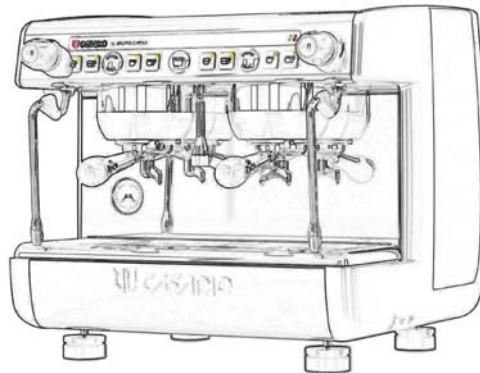
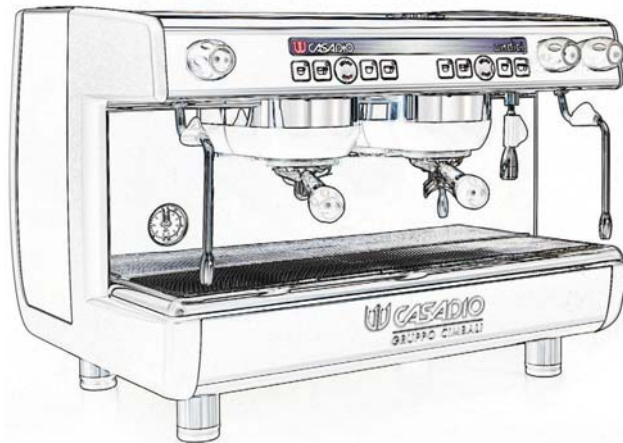


CASADIO

USO E INSTALLAZIONE
USE AND INSTALLATION
UTILISATION ET INSTALLATION
GEBRAUCH UND INSTALLATION
USO E INSTALACIÓN
USO E INSTALAÇÃO
使用与安装
الاستخدام والتركيب





Copia aggiornata in formato elettronico del presente manuale è disponibile accedendo al sito indicato a fondo pagina, utilizzando le credenziali sotto riportate.

An updated, electronic version of the manual can be accessed from the website shown at the bottom of the page, using the credentials below.

Une copie actualisée du présent manuel est disponible au format électronique en accédant au site indiqué en bas de la page, en utilisant les identifiants communiqués ci-dessous.

Eine aktuelle elektronische Kopie dieses Handbuchs können Sie auf der am Seitenende aufgeführten Website herunterladen. Bitte nutzen Sie die angegebenen Zugangsdaten.

Autenticándose en el sitio web indicado al final de la página con las credenciales que se ofrecen a continuación es posible acceder a la copia actualizada del presente manual en formato electrónico.

A cópia atualizada em formato eletrônico deste manual está disponível acessando ao site indicado no fundo da página, utilizando as credenciais indicadas abaixo.

可以使用以下访问凭证通过此页面底部显示的网站获取更新后的电子版手册。

يمكن الوصول إلى النسخة الإلكترونية المحدثة من الدليل من موقع الويب الوضح أسفل الصفحة، وذلك باستخدام بيانات الاعتماد أدناه.



<http://cimballi-explorer.keytech.it/explorer/spareparts/page/login>

User ID: guest
PW: Entr@nc3



Please sign in

Italiano

Istruzioni originali

English

Translation of the original instructions

Français

Traduction du manuel d'origine

Deutsch

Übersetzung der Originalanleitung

Español

Traducción de las instrucciones originales

Português

Tradução das instruções originais

中文

原版说明译文

عربي

ترجمة التعليمات الرئيسية

Italiano

English

Français

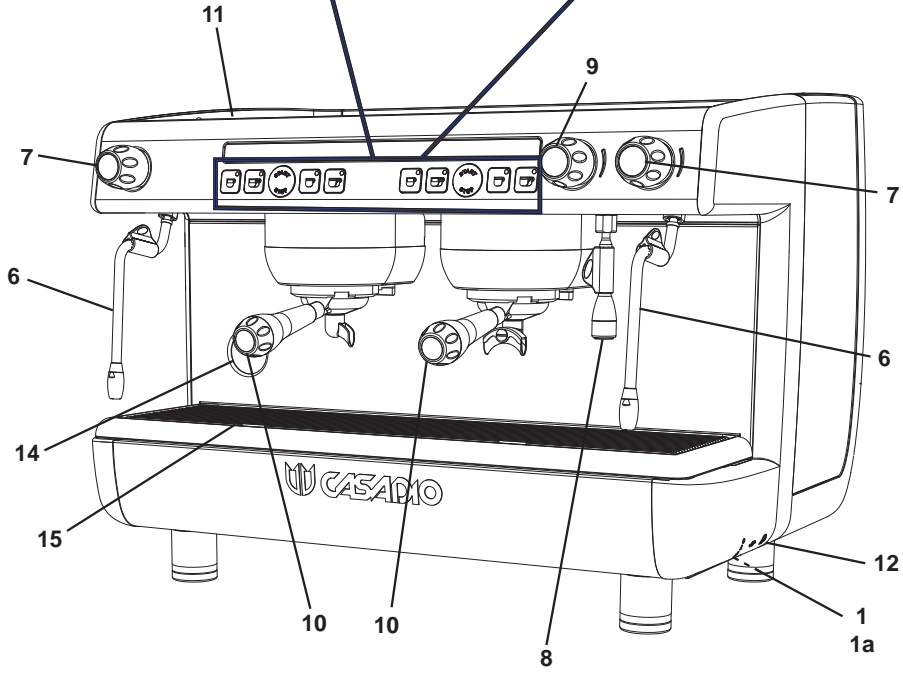
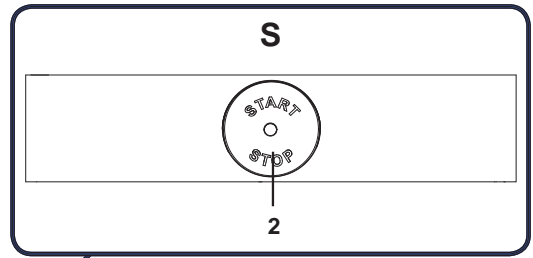
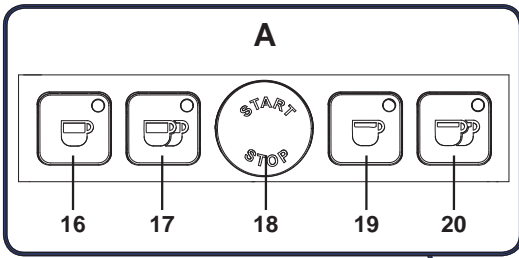
Deutsch

Español

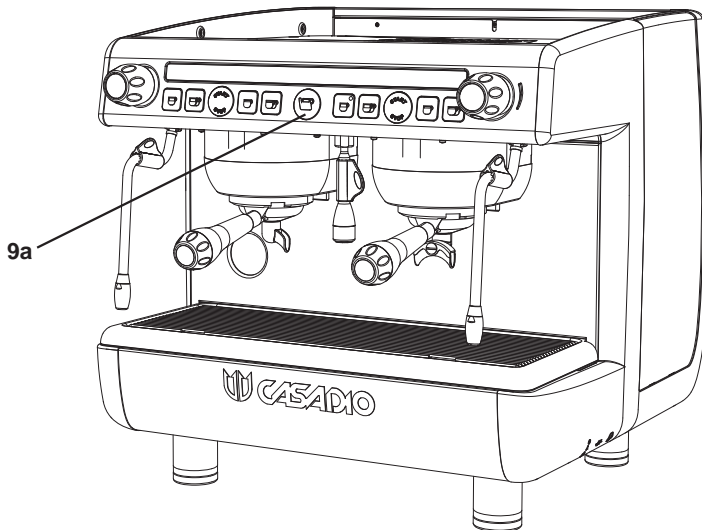
Português

中文

عربي



COMPACT



Legenda - Legend - Legende - Legende - Leyenda - Legenda - 图例 - حرشلدا

IT LEGENDA

- 1 Interruttore generale
- 1a Interruttore inserimento resistenze caldaia
- 2 Pulsantiera / Interruttore erogazione caffè
- 6 Lancia vapore orientabile
- 7 Manopola regolazione vapore
- 8 Lancia acqua calda
- 9 Manopola erogazione acqua calda
- 9a Pulsante erogazione acqua calda
- 10 Portafiltro
- 11 Piano scaldatazze (*)
- 12 Interruttore scaldatazze (*)
- 14 Manometro caldaia / pompa
- 15 Bacinella
- 16 Pulsante erogazione 1 caffè corto
- 17 Pulsante erogazione 2 caffè corti
- 18 Pulsante STOP-CONTINUO / Prog
- 19 Pulsante erogazione 1 caffè lungo
- 20 Pulsante erogazione 2 caffè lunghi

I componenti - (*) - sono applicati solo in alcune configurazioni di prodotti.

EN LEGEND

- 1 Main ON/OFF switch
- 1a Boiler heat resistance switch
- 2 Pushbutton Panel / Coffee dispensing switch
- 6 Swivel steam jet pipe
- 7 Steam adjustment knob
- 8 Hot water dispensing pipe
- 9 Hot water dispensing knob
- 9a Dispensing push button - Hot water
- 10 Filter holder
- 11 Cups-warmer (*)
- 12 Cup heating switch (*)
- 14 Boiler / pump pressure gauge
- 15 Pan
- 16 Dispensing push button - 1 short coffee
- 17 Dispensing push button - 2 short coffees
- 18 STOP-CONTINUOUS / Prog - push button
- 19 Dispensing push button - 1 long coffee
- 20 Dispensing push button - 2 long coffees

Items marked - (*) - are fitted in some product configurations only.

FR LEGENDE

- 1 Interrupteur général.
- 1a Interrupteur branchement résistance chaudière
- 2 Clavier / Interrupteur de débit du café
- 6 Tuyau (lance) orientable de la vapeur.
- 7 Poignée de réglage de la vapeur.
- 8 Tuyau (lance) d'eau chaude.
- 9 Poignée de débit de l'eau chaude.
- 9a Touche débit eau chaude
- 10 Porte-filtres.
- 11 Chauffe-tasses (*)
- 12 Touche plateau chauffant (*).
- 14 Manomètre de la chaudière / pompe.
- 15 Cuvette.
- 16 Touche débit 1 café court
- 17 Touche débit 2 café court
- 18 Touche STOP-CONTINU / Prog
- 19 Touche débit 1 café long
- 20 Touche débit 2 café long

Les détails - (*) - ne sont appliqués qu'à certaines configurations de produits.

DE LEGENDE

- 1 Hauptschalter
- 1a Schalter zur Aktivierung der Wasserkesselheizung
- 2 Druckknopftafeln / Bedienung der Kaffeegruppen
- 6 Dampfrohr (beweglich)
- 7 Dampfhahn
- 8 Teewasserrohr (beweglich)
- 9 Teewasserhahn
- 9a Taste Abgabe Teewasser
- 10 Filterhalter
- 11 Tassenerwärmer (*)
- 12 Einschalter Tassenwärmeplatte (*)
- 14 Manometer Kessel / Pumpe
- 15 Wanne
- 16 Taste Abgabe 1 espressokaffee
- 17 Taste Abgabe 2 espressokaffees
- 18 Taste STOP-KONTINUIERLICHE / Prog
- 19 Taste Abgabe 1 normaler Kaffee
- 20 Taste Abgabe 2 normaler Kaffees

Die mit - (*) - gekennzeichneten Komponenten sind nur in bestimmten Modellen installiert.

ES LEYENDA

- 1 Interruptor general
- 1a Interruptor accionamiento resistencias caldera
- 2 Botoneras / Interruptor erogación café
- 6 Tubo (lanza) vapor orientable
- 7 Mando regulación vapor
- 8 Tubo (lanza) agua caliente
- 9 Mando erogación agua caliente
- 9a Botón erogación agua caliente
- 10 Portafiltro
- 11 Calientatazas (*)
- 12 Botón calienta-tazas (*)
- 14 Manómetro caldera / bomba
- 15 Bandeja
- 16 Botón erogación 1 café fuerte
- 17 Botón erogación 2 cafés fuertes
- 18 Botón STOP-CONTINUO / Prog
- 19 Botón erogación 1 café suave
- 20 Botón erogación 2 cafés suaves

Los detalles - (*) - se pueden aplicar sólo en algunas configuraciones del producto.

PT LEGENDA

- 1 Interruptor geral
- 1a Interruptor de inserimento de resistências da caldeira
- 2 Quadro de botões / Interruptor erogação café
- 6 Tubo vapor orientável
- 7 Manípulo regulação do vapor
- 8 Tubo água quente
- 9 Manípulo distribuição água quente
- 9a Botão de erogação água quente
- 10 Porta-filtro
- 11 Grelha para esquentar chávenas (*)
- 12 Interruptor para aquecer as chávenas (*)
- 14 Manómetro caldeira / bomba
- 15 Bandeja
- 16 Botão distribuição 1 café forte
- 17 Botão distribuição 2 cafés fortes
- 18 Botão STOP-CONTÍNUO / Prog
- 19 Botão distribuição 1 café ligeiro
- 20 Botão distribuição 2 cafés ligeiros

Os detalhes - (*) - são aplicados só em algumas configurações de produtos

ZH 图例

- 1 ON/OFF 主开关
- 1a 锅炉热电阻开关
- 2 按钮面板/咖啡分配开关
- 6 旋转蒸汽喷管
- 7 蒸汽调整旋钮
- 8 热水分配管
- 9 热水分配旋钮
- 9a 热水按钮
- 10 过滤器管
- 11 暖杯器 (*)
- 12 咖啡杯加热开关 (*)
- 14 锅炉/泵压力开关
- 15 盘
- 16 分配按钮 - 1 短咖啡
- 17 分配按钮 - 2 短咖啡
- 18 停止-持续 / 编程 - 按钮
- 19 分配按钮 - 1 长咖啡
- 20 分配按钮 - 2 长咖啡

标有星号 (*) 的项目仅安装有一些产品配置。

ع الشرح

- 1 مفتاح رئيسي للتشغيل/الإيقاف
- 1a مفتاح غلاية مقاوم للحرارة
- 2 لوحة المفاتيح الانضغاطية / مفتاح توزيع القهوة
- 6 أنبوب نفث بخار قابل للدوران
- 7 مقبض تنظيم البخار
- 8 أنبوب توزيع الماء الساخن
- 9 مقبض توزيع الماء الساخن
- 9a زر الماء الساخن
- 10 حامل مصفاة
- 11 أداة تدفئة الفنجانين (*)
- 12 مفتاح تسخين الفنجانين (*)
- 14 عداد ضغط الغلاية / المضخة
- 15 حوض
- 16 زر انضغاطي للتوزيع - ١ للقهوة القليلة
- 17 زر انضغاطي للتوزيع - ٢ للقهوة القليلة
- 18 زر انضغاطي / للبرمجة - الإيقاف والاستمرار
- 19 زر انضغاطي للتوزيع - ١ للقهوة الكثيرة
- 20 زر انضغاطي للتوزيع - ٢ للقهوة الكثيرة

البنود المميزة بعلامة - (*) - موجودة في تجهيزات بعض الموديلات فقط.

IT GRUPPO CIBALI ha volontariamente deciso di sottoporre dei campioni rappresentativi, relativi alla linea di prodotti documentata in questo manuale, alle prove severe della norma *DIN 10531* (Igiene alimentare – Produzione ed erogazione di bevande calde da macchine – requisiti igienici, prova di migrazione di sostanze).

I test di analisi sono stati condotti da Laboratori accreditati per verificare la sicurezza, la configurazione, la purezza, la composizione, l'autenticità e l'origine dei prodotti e delle sostanze biologiche.

I test di analisi eseguiti circa la cessione di piombo e nichel nel liquido erogato, sono stati eseguiti su tutte le utenze di ogni macchina sottoposta a prove. A conclusione delle prove, è stato verificato che i valori campionati sono risultati tutti al di sotto dei limiti previsti dalla *DIN 10531*.

EN GRUPPO CIBALI has voluntarily agreed to submit representative samples of the product line documented in this manual to the stringent tests of the standard *DIN 10531* (Food Hygiene - Production and supply of ho- beverage appliances - hygiene requirements, migration test).

The analyses were performed by accredited laboratories to assess the safety, configuration, purity, composition, authenticity and origin of products and biological substances.

The analyses carried out on the release of lead and nickel in liquid dispensed were performed on all the utilities of each coffee machine tested. At the conclusion of testing, it was verified that the sampled values were all below the limits set by *DIN 10531*.

FR GRUPPO CIBALI a décidé de son plein gré de soumettre des échantillons représentatifs de la gamme de produits illustrée dans ce manuel, aux tests exigeants de la réglementation *DIN 10531* (Hygiène alimentaire – Production et distribution de boissons chaudes par l'intermédiaire de machines – conditions requises d'hygiène, test de migration de substances).

Les tests d'analyse ont été conduits par des Laboratoires accrédités afin de vérifier la sécurité, la configuration, la pureté, la composition, l'authenticité et l'origine des produits et des substances biologiques.

Les tests d'analyse menés relatifs au rejet de plomb et de nickel dans le liquide distribué ont été effectués pour toutes les fonctions des machines soumises aux tests. Les contrôles effectués à la fin des tests ont relevé que les valeurs des échantillons se situaient bien en dessous des limites prévues par la réglementation *DIN 10531*.

DE Die GRUPPO CIBALI hat sich entschieden, aussagekräftige Stichproben der in diesem Handbuch beschriebenen Produktlinie der strengen Zertifizierung nach der *DIN-Norm 10531* (Lebensmittelhygiene - Herstellung und Abgabe von Heißgetränken aus Heißgetränkebereitern - Hygieneanforderungen, Migrationsprüfung) zu unterziehen.

Die entsprechenden Tests und Kontrollen wurden in akkreditierten Labors zur Kontrolle der Sicherheit, der Konfiguration, der Reinheit, der Zusammensetzung, der Authentizität und des Ursprungs der Produkte und biologischen Substanzen ausgeführt.

Die durchgeführten Tests zur Abgabe von Blei und Nickel in die zubereitete Flüssigkeit wurden an allen Wasser- bzw. Dampfabnahmen der getesteten Kaffeemaschinen durchgeführt. Die durch diese Tests festgestellten Werte liegen bei allen getesteten Kaffeemaschinen unterhalb der in der *DIN-Norm 10531* vorgesehenen Grenzwerte.

ES GRUPPO CIBALI ha decidido voluntariamente someter algunas muestras representativas, relativas a la línea de productos documentada en este manual, a las severas pruebas de la norma *DIN 10531* (Higiene alimentaria – Producción y erogación de bebidas calientes de máquinas – requisitos higiénicos, prueba de migración de sustancias).

Los tests de análisis han sido realizados por Laboratorios independientes acreditados para verificar la seguridad, la configuración, la pureza, la composición, la autenticidad y el origen de los productos y de las sustancias biológicas.

Los tests de análisis efectuados respecto a la cesión de plomo y níquel en el líquido suministrado, han sido realizados en todas las funciones de cada máquina sometida a las pruebas. Para terminar las pruebas, se ha verificado que todos los valores obtenidos de los tests realizados en las muestras han resultado por debajo de los límites previstos por la norma *DIN 10531*.

PT O GRUPPO CIBALI decidiu de própria vontade submeter amostras representativas, relativas à linha de produtos documentada neste manual, aos testes rigorosos da *DIN 10531* (Higiene alimentar – Produção e distribuição de bebidas quentes de máquinas – requisitos higiénicos, prova de migração de substâncias).

Os testes de análises foram realizados Laboratórios acreditados para verificar a segurança, a configuração, a pureza, a composição, a autenticidade e a origem dos produtos e das substâncias biológicas.

Os testes de análises executados, relativos à cessão de chumbo e níquel no líquido distribuído, foram executados em todos os pontos de utilização de cada máquina submetida a testes. Como conclusão dos testes, foi verificado que os valores tomados como amostra resultaram todos abaixo dos limites previstos pela *DIN 10531*.



GRUPPO CIBALI



Particolare trattamento di rivestimento a garanzia della sicurezza alimentare.
Special coating process to ensure food safety.
Revêtement spécial pour garantir la sécurité alimentaire.
Spezielle Beschichtung zur Lebensmittelsicherheit.
Tratamiento especial de recubrimiento para garantizar la seguridad alimentaria.
Tratamento especial de revestimento para garantir a segurança alimentar.

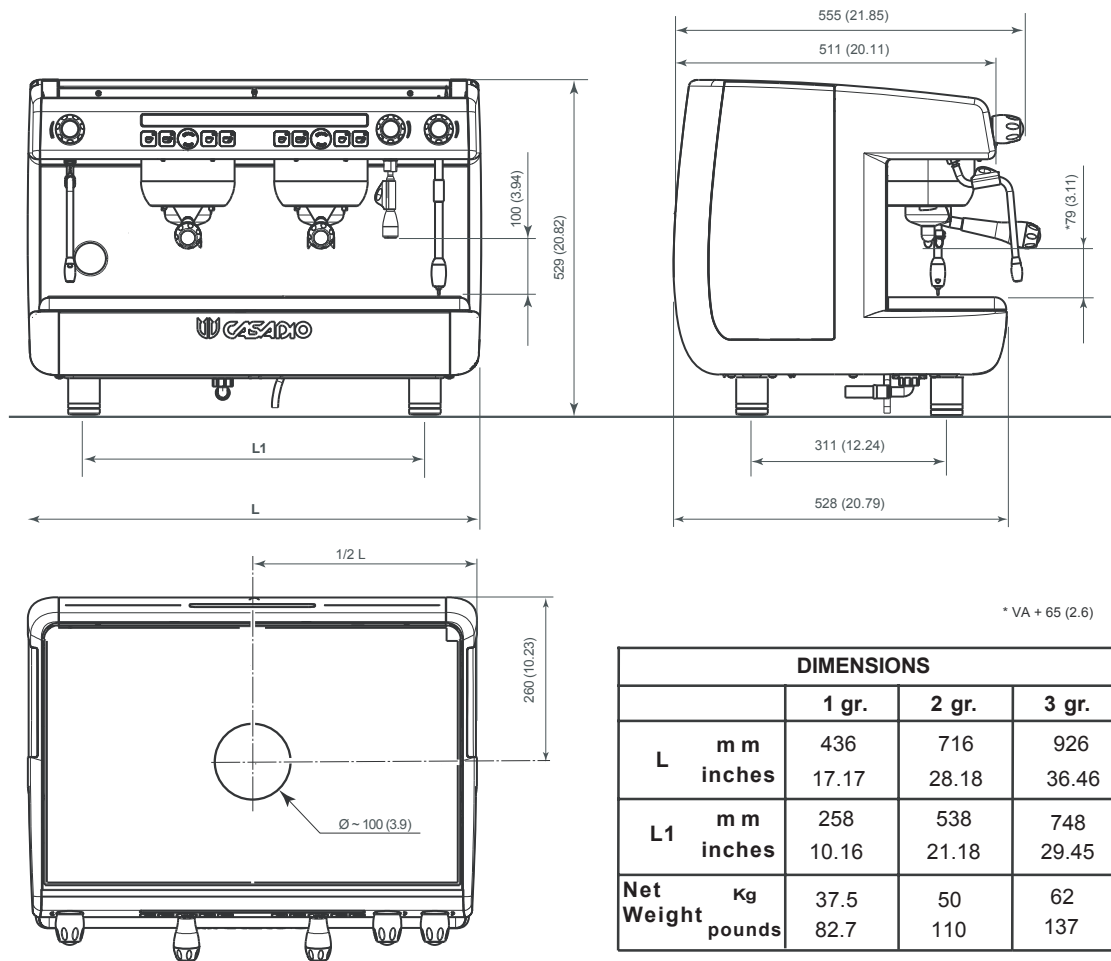
in accordance with
DIN 10531



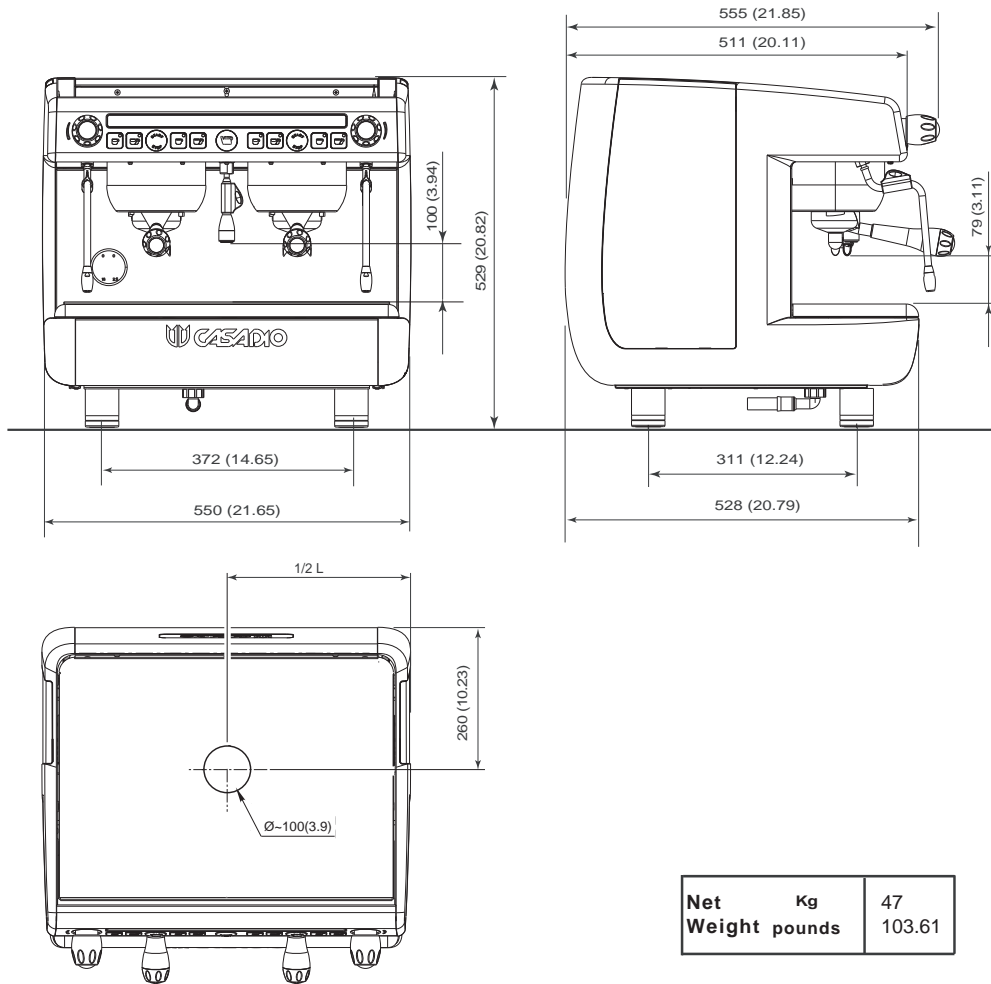
CASADIO

C = COMPACT

PED / DESP	P _{max} [bar]	T _{max} [°C]	tipo di macchina Type of machine type de machine Maschinentypen modelo de la máquina tipo de la máquina 咖啡机型号 نوع الماكينة	1 gruppo 1 group 1 groupe 1 gruppe 1 grupo 1 grupo 1 个冲泡头 مجموعات 1	C / 2 gruppi C / 2 groups C / 2 groupes C / 2 Einheiten C / 2 grupos C / 2 grupos C / 2 个冲泡头 مجموعات C / 2	3 gruppi 3 groups 3 groupes 3 Einheiten 3 grupos 3 grupos 3 个冲泡头 مجموعات 3
			Fluido - Fluid - Fluide Flüssig - Fluido - Fluido 液体 - السائل	Capacità - Capacity - Capacité Fassungsvermögen - Capacidad [L] Capacidade - 容量 - عسلا		
Caldaia Service boiler Chaudière Heizkessel Caldera Caldeira 锅炉 غلاية الخدمة	2	133	acqua/vapore water/steam eau/vapeur wasser/dampf agua/vapor água/vapor 水/蒸汽 الماء/البخار	5	7/10	15
Scambiatore Heat exchanger Échangeur de chaleur Wärmeaustauscher Intercambiador de calor Permutador de calor 热交换器 جهاز توزيع الحرارة	12	133	acqua water eau Wasser agua água 水 الماء	0.35 x 1	0.35 x 2	0.35 x 3



VI



Net	Kg	47
Weight	pounds	103.61

Simbologia - Symbols - Symboles - Symbole - Símbolos - Símbolos - الرموز - 표식



Avviso generico - Generic warning - Avertissement générique - Allgemeiner Warnhinweis
Aviso general - Aviso geral - 一般警告 - تحذير عام



ATTENZIONE: pericolo elettricità - WARNING: Electrical Hazard - ATTENTION : danger électrique
ACHTUNG: Elektrische Gefährdung - ATENCIÓN: peligro de electricidad - ATENÇÃO: perigo eletricidade
- 警告: 当心触电 - تحذير: خطر كهربائي



ATTENZIONE: pericolo di schiacciamento mani - WARNING: Trapping Hazard, Take Care with Hands
ATTENTION : danger d'écrasement des mains - ACHTUNG: Gefährdung durch Quetschung der Hände
ATENCIÓN: peligro de aplastamiento de manos - ATENÇÃO: perigo de esmagamento das mãos - 警告: 注意手部, 当心被夹住 - تحذير: خطر التصيد, احذر أثناء الملامسة بالأيدي



ATTENZIONE: Superficie calda - WARNING: Hot surface - ATTENTION : Surface chaude
ACHTUNG: Heisse Oberfläche - ATENCIÓN: Peligro de quemaduras - ATENÇÃO: Perigo de queimaduras
- 警告: 高温表面 - تحذير: سطح ساخن



Salvaguardia dell'ambiente - Environmental protection - Sauvegarde de l'environnement
Umweltschutz - Salvaguardia del ambiente - Proteção do ambiente - 環保 - حماية البيئة



Queste pagine del manuale sono dedicate all'operatore.

These pages of the manual are for the use of the worker operating the machine.

Ces pages du manuel sont destinées à l'opérateur.

Diese Seiten des Handbuchs sind für den Bediener bestimmt.

Estas páginas del manual están dedicadas al operador.

Estas páginas do manual são destinadas ao operador.

本手册中的内容专供设备操作人员使用。

الصفحات التي يتضمنها الكتيب مخصصة للاستخدام من قبل العامل الذي يقوم بتشغيل الماكينة.



Queste pagine del manuale sono ad uso del personale tecnico qualificato e autorizzato.

These pages in the manual are to be used by qualified, authorized technical staff.

Ces pages du manuel sont réservés au personnel technique qualifié et autorisé.

Diese Seiten des Handbuchs wenden sich an qualifizierte und offiziell befugte Fachtechniker.

Estas páginas del manual están reservadas al personal técnico cualificado y autorizado.

Estas páginas do manual são para serem utilizadas por pessoal técnico qualificado e autorizado.

这些内容仅供具有合格资质并获得授权的技术人员使用。

هذه الصفحات التي يتضمنها الكتيب يجب أن تُستخدم من قبل طاقم تقني مؤهل ومعتمد.

Gentile Signora, Egregio Signore
ci congratuliamo con Lei per la Sua nuova Casadio.

Con questo acquisto Lei ha scelto una macchina per caffè espresso d'avanguardia costruita secondo i più avanzati principi della tecnica moderna; una macchina che non soltanto è in grado di offrirLe una perfetta sintesi di efficienza e funzionalità ma mette a Sua disposizione tutti gli strumenti per darLe la "sicurezza di lavorare meglio".

Il consiglio di dedicare un poco di tempo alla lettura di questo Libretto di Uso e Installazione nasce dal desiderio di aiutarLa a prendere confidenza con la Sua nuova macchina; desiderio che siamo certi Lei condividerà pienamente.

Le auguriamo buon lavoro.

GRUPPO CIMBALI S.p.A.

Indice

	Pagina		Pagina
1. Prescrizioni generali	2	USO	
2.1 Trasporto e movimentazione	3	10. Accensione giornaliera	10
2.2 Prescrizioni di installazione	4	11. Scaldatazze (dove previsto)	10
3. Prescrizioni elettriche di installazione	5	12. Fase di riscaldamento	10
4. Prescrizioni idrauliche di installazione	5	13. Erogazione caffè	11
5. Check-up di installazione	6	14. Preparazione altre bevande calde	12
6. Prescrizioni per l'operatore	7	15. Programmazione dosi caffè (solo versioni A)	13
7. Avvertenze	8	16. Pulizia e manutenzione	14
8. Manutenzione e riparazioni	8	Pulizia dei gruppi	14
9. Messa fuori servizio definitiva	9	Pulizia dei Portafiltri	14
		Lance vapore e acqua calda	15
		Griglie e bacinella di gocciolamento	15
		Vaschetta di scarico	15
		Carrozzeria	15
		17. Anomalie - Guasti	16
		IMMAGINI	IX
		Service Line	XI

1. Prescrizioni generali



Leggere attentamente le avvertenze e le prescrizioni contenute nel manuale D'USO prima di utilizzare o manipolare in qualsiasi modo l'apparecchio, in quanto forniscono importanti indicazioni riguardanti la sicurezza ed il rispetto della corretta prassi igienica nell'uso dello stesso.

Conservare con cura questo libretto per ogni ulteriore consultazione.

- L'apparecchio è previsto unicamente per la preparazione di caffè espresso e bevande calde mediante acqua calda o vapore e per il preriscaldamento delle tazzine.
- L'apparecchio deve essere installato in un luogo dove possa essere usato solo da personale opportunamente formato ed informato sui rischi d'uso dello stesso.
- L'apparecchio è destinato all'uso professionale.
- L'apparecchio può essere utilizzato da bambini di età non inferiore a 8 anni e da persone con ridotte capacità fisiche, sensoriali o mentali, o prive di esperienza o della necessaria conoscenza, purché sotto sorveglianza oppure dopo che le stesse abbiano ricevuto istruzioni relative all'uso sicuro dell'apparecchio e alla comprensione dei pericoli ad esso inerenti.
I bambini non devono giocare con l'apparecchio.
La pulizia e la manutenzione destinata ad essere effettuata dall'utilizzatore non deve essere effettuata da bambini senza sorveglianza.
- L'apparecchio non può essere lasciato incustodito.
- L'apparecchio non è da utilizzare all'esterno.
- Se l'apparecchio viene immagazzinato in locali in cui la temperatura può scendere sotto il punto di congelamento, vuotare in ogni caso la caldaia e le tubazioni di circolazione acqua.
- Non lasciare l'apparecchio esposto ad agenti atmosferici (pioggia, sole, gelo).
- Non pulire l'apparecchio con getti d'acqua.
- Rumorosità: livello di pressione acustica ponderata: 78 dB(A) (+/- 2,5dB).
- In caso di danneggiamento del cavo di alimentazione, lo stesso deve essere sostituito solo da personale tecnico qualificato ed autorizzato.
- Ogni utilizzazione diversa da quella sopra descritta è impropria e può essere fonte di pericolo; il produttore non assume responsabilità alcuna in caso di danni risultanti da un uso improprio dell'apparecchio.





ATTENZIONE

L'installazione, lo smontaggio e le regolazioni devono essere eseguite esclusivamente da personale tecnico qualificato e autorizzato.

Leggere attentamente le avvertenze e le prescrizioni contenute nel presente manuale, in quanto forniscono importanti indicazioni riguardanti la sicurezza di installazione, d'uso e di manutenzione.

Conservare con cura questo libretto per ogni ulteriore consultazione.

2.1 Trasporto e movimentazione

Imballo

- La macchina è confezionata in un robusto imballo di cartone e con le adeguate protezioni interne. Sull'imballo sono riportate le simbologie convenzionali da osservare durante il movimento e lo stoccaggio dell'apparecchio.
- Il trasporto deve essere effettuato secondo le indicazioni riportate sull'imballo, spostando il collo con la dovuta cautela ed evitando qualsiasi forma di collisione.
- Non lasciare l'imballo esposto agli agenti atmosferici (pioggia, sole, gelo).

Controlli al ricevimento

- Al ricevimento dell'apparecchio controllare l'esattezza e la corrispondenza della documentazione di trasporto (vedere etichette imballo).
- Controllare che l'imballo nella sua confezione originale non sia danneggiato.
- Dopo la rimozione dell'imballo assicurarsi dell'integrità dell'apparecchio e degli eventuali dispositivi di sicurezza.
- Gli elementi dell'imballaggio (sacchetti in plastica, polistirolo espanso, chiodi, ecc.) non devono essere lasciati alla portata dei bambini in quanto potenziali fonti di pericolo.

Avvertenze per lo smaltimento dell'imballo



I materiali dell'imballo sono Eco-compatibili e riciclabili. Per la salvaguardia e la tutela dell'ambiente non devono essere dispersi, ma consegnati agli appositi centri per il recupero / smaltimento secondo la normativa locale vigente.



Movimentazione

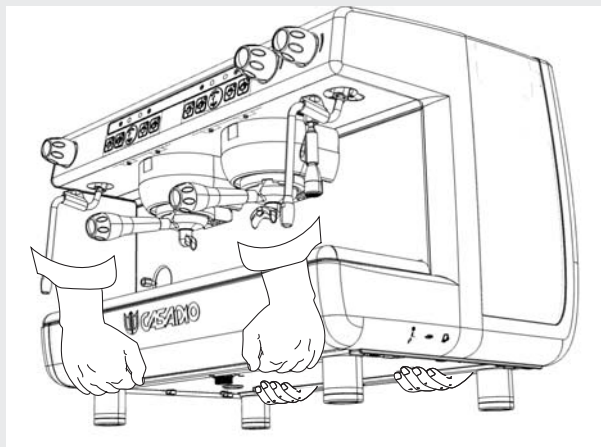


Il personale addetto allo spostamento dell'apparecchio deve essere a conoscenza dei rischi legati alla movimentazione dei carichi.

Movimentare l'apparecchio prestando sempre la massima attenzione, utilizzando, dove possibile, un mezzo di sollevamento adeguato (tipo carrello elevatore).

Nel caso di movimentazione manuale assicurarsi di:

- essere un numero adeguato di persone in funzione del peso e della difficoltà di presa dell'apparecchio;
- utilizzare sempre i necessari dispositivi antinfortunistici (scarpe, guanti).



2.2 Prescrizioni di installazione

- Prima di collegare l'apparecchio accertarsi che i dati di targa siano rispondenti a quelli della rete di distribuzione elettrica ed idrica.
- Controllare l'integrità del cavo di alimentazione; in caso di danneggiamento provvedere alla sostituzione.
- Svolgere per tutta la sua lunghezza il cavo di alimentazione.
- La macchina per caffè deve essere appoggiata su una superficie piana e stabile, ad una distanza minima di 20 mm dalle pareti e dalla superficie d'appoggio; inoltre deve essere installata tenendo conto che la superficie di appoggio più alta (piano scald tazze) sia ad una altezza non inferiore a 1,2 m. Prevedere una superficie di appoggio per gli accessori.
- La temperatura ambiente deve essere compresa tra 10° e 32°C (50°F e 90°F).
- Deve avere i collegamenti di alimentazione (energia elettrica ed acqua) e lo scarico dell'acqua dotato di sifone nelle immediate vicinanze.
- Non installare in locali (cucine) in cui sia prevista la pulizia mediante getti d'acqua.
- Non ostruire le aperture o fessure di ventilazione o di smaltimento calore.
- Non installare l'apparecchio all'esterno.





3. Prescrizioni elettriche di installazione

All'installazione prevedere un dispositivo che assicuri la disconnessione dalla rete con una distanza di apertura dei contatti che consenta la disconnessione completa nelle condizioni della categoria di sovratensione III e una protezione da corrente di dispersione con valore pari a 30mA. Tale dispositivo di disconnessione deve essere previsto nella rete di alimentazione conformemente alle regole di installazione.

Sotto condizioni di alimentazioni sfavorevoli, l'apparecchio può causare cadute di tensione transitorie.

La sicurezza elettrica di questo apparecchio è assicurata soltanto quando lo stesso è correttamente collegato ad un efficace impianto di messa a terra come previsto dalle vigenti norme di sicurezza elettrica. E' necessario verificare questo fondamentale requisito di sicurezza e, in caso di dubbio, richiedere un controllo accurato dell'impianto da parte di personale professionalmente qualificato. Il costruttore non può essere considerato responsabile per eventuali danni causati dalla mancanza di messa a terra dell'impianto.

Non utilizzare adattatori, prese multiple e/o prolunghe.

Controllare inoltre che il tipo di collegamento e la tensione corrispondano a quelli indicati sulla targa dati: vedere capitolo immagini figura 1.



Le macchine sono predisposte in fabbrica con cavi di alimentazione dedicati a seconda del tipo di collegamento richiesto: trifase a stella Y (5 fili) oppure trifase a trifase Δ (4 fili) oppure monofase (3 fili).

NON È CONSENTITO EFFETTUARE CAMBIAMENTI DI ALIMENTAZIONE ELETTRICA.

4. Prescrizioni idrauliche di installazione

REQUISITI IDRAULICI

L'acqua destinata ad alimentare la macchina per caffè, deve essere acqua adatta per il consumo umano (vedi direttive e legislazioni vigenti).

Controllare che nel punto di ingresso dell'acqua della macchina i valori del pH e dei cloruri siano conformi alle leggi vigenti.

Se i valori riscontrati non rientrano nei limiti indicati occorre inserire un appropriato dispositivo di trattamento dell'acqua (rispettando le norme locali vigenti e compatibili con l'apparecchiatura).

Nel caso si dovesse alimentare la macchina con acqua di durezza superiore agli 8°F (4,5 °D), per il buon funzionamento della stessa, occorre applicare un piano di manutenzione specifico in funzione del valore di durezza rilevato e della modalità d'uso.

PRESCRIZIONI

Per l'installazione usare esclusivamente i componenti in dotazione; nel caso si dovessero impiegare altri componenti, utilizzare esclusivamente componenti nuovi (tubi e guarnizioni per l'allacciamento idrico mai usati in precedenza) e idonei al contatto con acqua per consumo umano (secondo le norme locali vigenti).

COLLEGAMENTI IDRAULICI

Posizionare l'apparecchio in perfetto piano orizzontale agendo sui piedini, indi fissarli.

Eseguire i collegamenti idraulici come indicato nel capitolo immagini figura 2, rispettando le norme di igiene, di sicurezza idraulica ed antinquinamento vigenti nel paese di installazione.

N.B.: nel caso la pressione di rete possa salire oltre 6 bar, installare un riduttore di pressione tarato a 2÷3 bar: vedere capitolo immagini figura 3.

Tubo di scarico: mettere un'estremità del tubo di scarico in un pozzetto dotato di sifone per l'ispezione e la pulizia.

IMPORTANTE: il tubo di scarico, nelle curve, NON deve avere un andamento come indicato nel capitolo immagini figura 4.



5. Check-up di installazione



ATTENZIONE: TERMINATA L'INSTALLAZIONE VERIFICARE LE CONDIZIONI DI CORRETTO FUNZIONAMENTO (vedere modulo C di installazione).

ALLACCIAMENTO IDRAULICO

- Assenza di perdite dagli allacciamenti o dai tubi

FUNZIONAMENTO

- Pressione in caldaia e d'esercizio rispondenti ai valori normali
- Corretto funzionamento del controllo di pressione
- Corretto funzionamento dell'autolivello
- Corretto funzionamento delle valvole di espansione



ATTENZIONE: A MACCHINA INSTALLATA E PRONTA PER L'USO, PRIMA DI CONSEGNARE LA STESSA ALL'OPERATORE PER IL LAVORO, ESEGUIRE UN LAVAGGIO DEI COMPONENTI INTERNI SEGUENDO LE ISTRUZIONI SOTTOINDICATE:

GRUPPI

- Agganciare i portafiltri ai gruppi (senza caffè).
- Eseguire erogazioni per circa un minuto, per ogni gruppo.

ACQUA CALDA

- Erogare ripetutamente acqua calda (azionando il relativo comando) sino a prelevare almeno 2 litri per macchina a 1 gruppo, 5 litri per macchina a 2 gruppi, 8 litri per macchina a 3 gruppi (vedere manuale d'uso al capitolo "Erogazione acqua calda").

VAPORE

- Erogare vapore dalle lance per circa un minuto, usando i relativi comandi.



6. Prescrizioni per l'operatore

INIZIO ATTIVITA'



ATTENZIONE: PRIMA DI INIZIARE IL LAVORO ESEGUIRE UN LAVAGGIO DEI COMPONENTI INTERNI SEGUENDO LE ISTRUZIONI SOTTOINDICATE. DETTE OPERAZIONI DEVONO ESSERE RIPETUTE QUANDO LA MACCHINA NON EFFETTUA EROGAZIONI PER PIU' DI 8 ORE E COMUNQUE ALMENO UNA VOLTA AL GIORNO.

Gruppi

- Agganciare i portafiltri ai gruppi (senza caffè).
- Eseguire erogazioni per circa un minuto, per ogni gruppo.

Acqua calda

- Erogare ripetutamente acqua calda (azionando il relativo comando) sino a prelevare almeno 2 litri per macchina a 1 gruppo, 5 litri per macchina a 2 gruppi, 8 litri per macchina a 3 gruppi (vedere manuale d'uso al capitolo "Erogazione acqua calda").

Vapore

- Erogare vapore dalle lance per circa un minuto, usando i relativi comandi.

DURANTE L'ATTIVITA'

Erogazione vapore

- Prima di scaldare la bevanda (acqua, latte, ecc...) fare uscire vapore dalla lancia per almeno 3 secondi per garantire lo scarico della condensa.

Erogazione caffè

- Se la macchina è rimasta inattiva per oltre un'ora, prima dell'erogazione eseguire una erogazione a vuoto di circa 100cc.

Erogazione acqua calda

- Se la macchina è rimasta inattiva per oltre un'ora, prima dell'erogazione eseguire una erogazione a vuoto di circa 200cc.

Pulizia circuito caffè

- Per le modalità e le istruzioni di pulizia consultare la sezione specifica del manuale d'uso.



7. Avvertenze

**Pericolo di scottature**

Le zone contraddistinte dall'etichetta sono parti calde, quindi **avvicinarsi ed operare con la massima cautela**.



WARNING: Hot surface
 ACHTUNG: Heisse Oberfläche
 ATTENTION: Surface chaude
 ATTENZIONE: Superficie calda

AVVERTENZE GENERALI

Il costruttore declina ogni responsabilità per danni a cose e persone risultanti da un uso irregolare o non previsto della macchina per caffè.

Non azionare mai l'apparecchio con le mani bagnate o a piedi nudi.

Fare attenzione affinché l'apparecchio non venga azionato da bambini oppure da persone non istruite all'uso dello stesso.

Pericolo di scottature

Non portare le mani oppure parti del corpo nelle vicinanze dei gruppi di erogazione caffè, oppure delle lance di erogazione vapore e acqua calda.

Piano scaldatazze

Collocare sul piano scaldatazze solo tazzine, tazze e bicchieri per il servizio della macchina da caffè.

Far sgocciolare accuratamente le tazzine prima di collocarle sul piano scaldatazze.

Non è ammesso il collocamento di altri oggetti sul piano scaldatazze.

**INTERRUZIONE DELL'ATTIVITÀ**

Quando la macchina rimane a lungo incustodita (per esempio durante la chiusura dell'esercizio), eseguire le seguenti operazioni:

- **staccare la spina dalla presa di corrente, oppure disinserire l'interruttore principale;**
- **chiudere il rubinetto di alimentazione idrica.**

L'inosservanza di tali norme di sicurezza scagiona il costruttore da ogni responsabilità per guasti, danni a cose e/o lesioni a persone.

8. Manutenzione e riparazioni

In caso di cattivo funzionamento, spegnere la macchina, disinserire l'interruttore principale ed avvertire il servizio assistenza.

In caso di danni al cavo di collegamento elettrico, spegnere la macchina e richiedere un ricambio dal servizio di assistenza.



Per la salvaguardia della sicurezza d'esercizio e delle funzioni è indispensabile:

- **seguire tutte le istruzioni del costruttore;**
- **far verificare periodicamente a cura di personale qualificato e autorizzato l'integrità delle protezioni ed il corretto funzionamento di tutti i dispositivi di sicurezza (la prima volta non oltre 3 anni e successivamente ogni anno).**

**ATTENZIONE**

Una manutenzione eseguita da personale non qualificato può pregiudicare la sicurezza e la conformità alle norme vigenti della macchina.

Richiedere l'assistenza solo da personale qualificato e autorizzato.

ATTENZIONE

Usare solo ed esclusivamente ricambi originali garantiti dalla casa madre.

Diversamente decade completamente la responsabilità del costruttore.

ATTENZIONE

Dopo le operazioni di manutenzione eseguire i CHECK-UP di installazione come indicato nella specifica sezione del manuale d'uso.



9. Messa fuori servizio definitiva

Per la messa fuori servizio definitiva dell'apparecchiatura attenersi a quanto sotto indicato, nel rispetto del D.lgs. 49/2014 che ha recepito la seconda direttiva 2012/19/UE sui Rifiuti di Apparecchiature Elettriche ed Elettroniche (RAEE).

La raccolta differenziata della presente apparecchiatura giunta a fine vita è organizzata e gestita dal produttore. L'utente che vorrà disfarsi della presente apparecchiatura dovrà quindi contattare il produttore e seguire il sistema che questo ha adottato per consentire la raccolta separata dell'apparecchiatura giunta a fine vita.



L'adeguata raccolta differenziata per l'avvio successivo dell'apparecchiatura dismessa al riciclaggio, al trattamento e allo smaltimento ambientalmente compatibile contribuisce ad evitare possibili effetti negativi sull'ambiente e sulla salute e favorisce il reimpiego e/o riciclo dei materiali di cui è composta l'apparecchiatura.

Lo smaltimento abusivo del prodotto da parte del detentore comporta l'applicazione delle sanzioni amministrative previste dalla normativa vigente.

Le apparecchiature elettriche del GRUPPO CIMBALI sono contrassegnate da un simbolo recante un contenitore di spazzatura su ruote barrato. Il simbolo indica che l'apparecchiatura è stata immessa sul mercato dopo il 13 agosto 2005 e che deve essere oggetto di raccolta separata.



**MESSA FUORI SERVIZIO
DEFINITIVA**

**Per la salvaguardia dell'ambiente
procedere secondo la normativa
locale vigente.**



USO

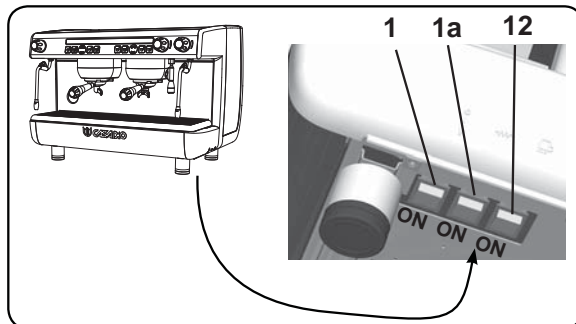
10. Accensione giornaliera



“Prima di mettere in funzione la macchina accertarsi che:

- l'interruttore principale dell'alimentazione elettrica sia inserito;
- il rubinetto principale dell'alimentazione idrica sia aperto”.

Premere l'interruttore luminoso generale (1); la relativa spia si accende e per le versioni **A** si illuminano anche i led dei tasti. Se il livello dell'acqua in caldaia è inferiore al minimo la caldaia verrà riempita fino al livello ottimale, indicato dal ripristino della pressione di rete nel manometro pompa. Quindi premere l'interruttore luminoso attivazione resistenza (1a); la relativa spia si accende e inizia la fase di riscaldamento



Attendere fino a quando sul manometro (14) viene indicata la pressione prevista per l'esercizio (circa 1,2 bar). A questo punto la macchina è pronta per il lavoro.

11. Scaldatasse (dove previsto)

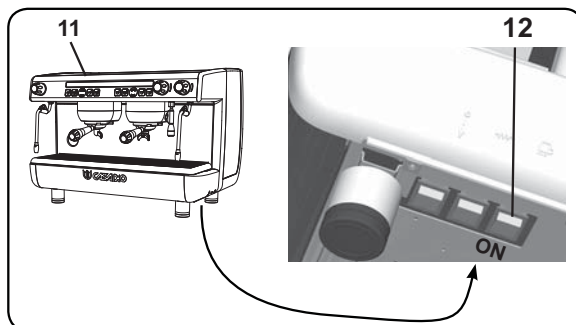


ATTENZIONE: non ricoprire con panni il ripiano scaldatasse.

Collocare sul piano scaldatasse solo tazzine, tazze e bicchieri per il servizio della macchina da caffè.

Far sgocciolare accuratamente le tazzine prima di collocarle sul piano scaldatasse.

Non è ammesso il collocamento di altri oggetti sul piano scaldatasse (11). Per attivare il riscaldamento, premere l'interruttore (12) controllando che si accenda la spia corrispondente.



12. Fase di riscaldamento

Versioni A. Durante la fase di riscaldamento agendo su uno dei tasti erogazione caffè la macchina eroga un caffè alla temperatura raggiunta in quel momento.

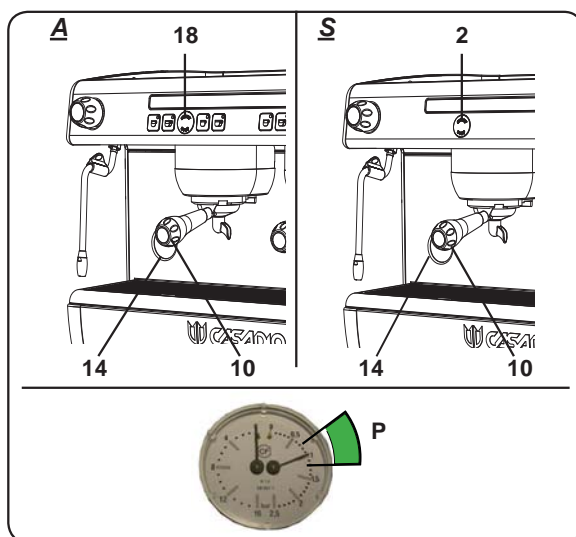
Versioni S. Durante la fase di riscaldamento agendo su uno degli interruttori erogazione caffè (2) la macchina eroga un caffè alla temperatura raggiunta in quel momento.

La fase di riscaldamento termina quando la lancetta del manometro caldaia (14) si stabilizza nella zona **P** di colore verde.

A questo punto la macchina è pronta per erogare caffè, vapore ed acqua calda.

Versioni A. Per favorire l'armonizzazione tra la temperatura del gruppo e quella del portafiltro (10) premere il tasto (18) e lasciare erogare per alcuni secondi, quindi premere nuovamente il tasto (18).

Versioni S. Per favorire l'armonizzazione tra la temperatura del gruppo e quella del portafiltro (10) premere gli interruttori erogazione caffè (2) e lasciare erogare per alcuni secondi, quindi premere nuovamente gli interruttori (2) per arrestare l'erogazione.



13. Erogazione caffè

Disinnestare il portafiltro (10), svuotarlo dai fondi del caffè precedente e riempirlo con 1 o 2 dosi di caffè macinato, a seconda del portafiltro utilizzato.

Pressare uniformemente il caffè macinato nel filtro, servendosi del pressino del macinadosatore.

Asportare dal bordo del filtro eventuali residui di caffè macinato.

Innestare, serrando bene, il portafiltro (10) al gruppo, posizionando la tazza (o le tazze) al di sotto del becco (o becchi) del portafiltro (10).

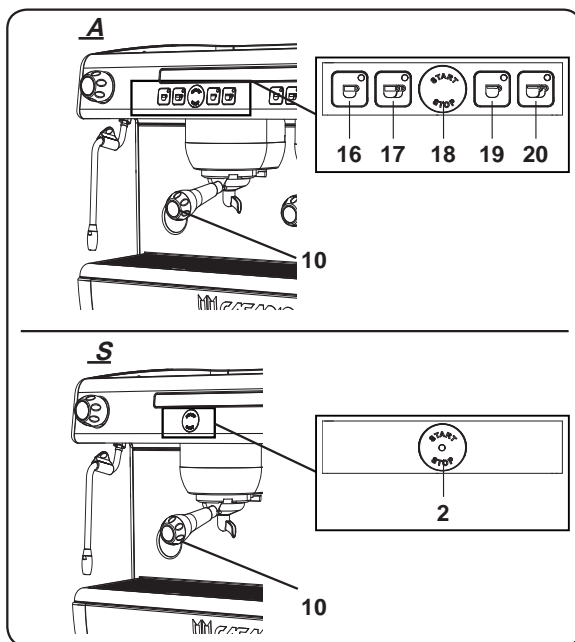
Versioni A. Premere il tasto erogazione caffè (16, 17, 19 o 20) corrispondente alla dose desiderata, rimarrà acceso solo il led in corrispondenza del tasto selezionato ed inizierà l'erogazione; l'arresto avverrà automaticamente.

Premere, invece, il tasto (18) per effettuare erogazioni continue.

L'erogazione, sia dosata che continua, può essere interrotta in qualsiasi momento premendo il tasto STOP (18).

Versioni S. Premere il tasto erogazione caffè (2) ed effettuare l'erogazione.

Al raggiungimento della dose desiderata, arrestare l'erogazione premendo nuovamente il tasto (2).



Il portafiltro non deve essere sganciato prima del termine dell'erogazione di caffè.



14. Preparazione altre bevande calde



Piccolo di scottature! Utilizzare gli appositi dispositivi isolanti per movimentare le lance dell'acqua e del vapore.

Erogazione vapore

Immergere completamente la lancia vapore (6) sinistra o destra (dove previsto) nel recipiente contenente la bevanda da riscaldare; ruotare in senso antiorario la manopola erogazione vapore (7).

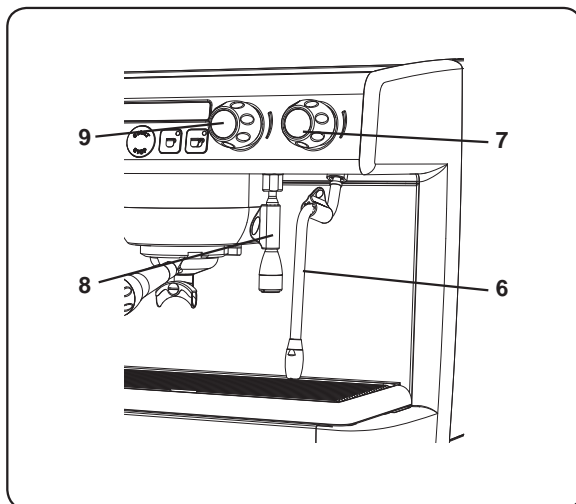
Attendere che la bevanda abbia raggiunto la temperatura desiderata, quindi ruotare in senso orario la manopola (7) per arrestare l'uscita di vapore.



Pulizia lance vapore

Al termine di ogni utilizzo:

- utilizzando una spugna pulita, lavare con acqua calda la parte esterna rimuovendo eventuali residui organici presenti; sciacquare accuratamente.
- pulire la parte interna della lancia operando nel seguente modo: indirizzare il tubo verso la bacinella appoggiategge, e prestando particolare attenzione, erogare almeno una volta vapore.



Riscaldamento del latte per il cappuccino

Indicazioni generali

Il latte è un prodotto biologico, delicato e quindi facilmente alterabile, il calore ne modifica la struttura. Dal momento dell'apertura del contenitore e per tutto il periodo di utilizzo, il latte va mantenuto ad una temperatura **non superiore ai 5°C (41°F)**; i nostri apparecchi per la conservazione del latte sono adatti allo scopo.

N.B.: al termine della giornata lavorativa (o comunque non oltre 24 ore dall'apertura del contenitore) il latte eventualmente rimasto deve essere eliminato.

Usare un bricco alto e stretto, riempirlo fino a metà circa ed introdurre il tubo (6) nel latte.

Aprire gradualmente il rubinetto del vapore (7) e riscaldare il latte per alcuni secondi.

Raggiunta la quantità di schiuma desiderata ed una temperatura sufficientemente calda, arrestare l'erogazione di vapore ruotando in senso contrario la manopola (7).

Finito l'uso del vapore, pulire accuratamente il tubo (6) con una spugna o uno straccio pulito.

Erogazione acqua calda

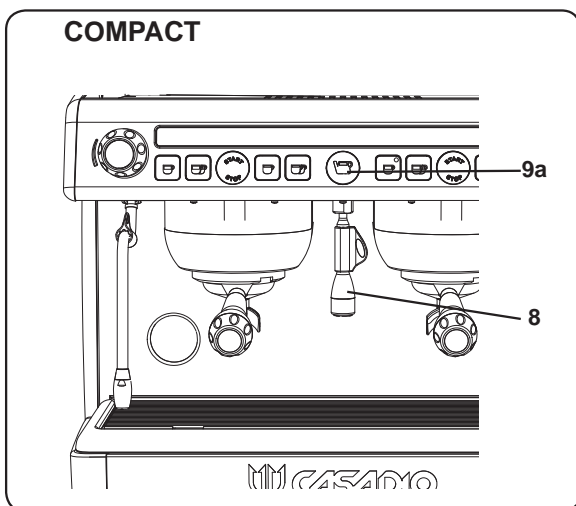
Posizionare un recipiente in corrispondenza del tubo acqua calda (8) e ruotare la manopola erogazione acqua calda (9) in senso antiorario.

Al raggiungimento della dose desiderata, arrestare l'uscita di acqua calda ruotando in senso orario la manopola (9).

Compact

Posizionare un recipiente in corrispondenza del tubo acqua calda (8) e premere il pulsante erogazione acqua calda (9a); l'arresto avverrà automaticamente.

L'erogazione può essere interrotta in qualsiasi momento premendo il pulsante erogazione acqua calda (9a).



15. Programmazione dosi caffè (solo versioni A / Compact)

Come entrare in programmazione

Per entrare in programmazione, premere e mantenere premuto il tasto STOP/prog (18) per alcuni secondi; l'illuminazione scorrevole dei led sopra i tasti e il suono intermittente del buzzer indicano che la macchina è in fase di programmazione.

Per terminare questa fase, una volta effettuata la dosatura dei vari tasti erogazione caffè, premere nuovamente il tasto STOP/prog (18).



"Prima di procedere con la programmazione dei tasti erogazione caffè riempire il portafiltro con la corretta dose di caffè macinato.

Non utilizzare i fondi dei caffè precedenti per la programmazione delle dosi."

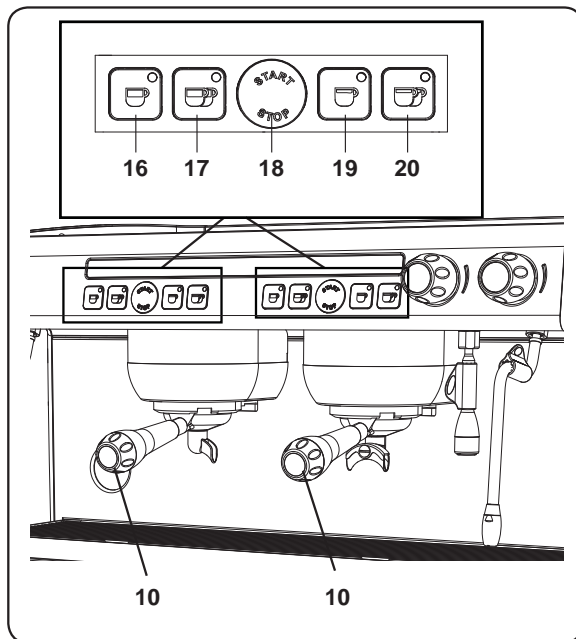
Innestare, serrando bene, il portafiltro (10) al gruppo, posizionando la tazza (o le tazze) al di sotto del becco (o becchi) del portafiltro (10).

Premere, e mantenere premuto, il tasto erogazione caffè (16, 17, 19 o 20) corrispondente alla dose da programmare prescelta; il led del tasto da impostare rimane acceso in modo fisso.

Quando la quantità di caffè in tazza ha raggiunto il livello desiderato rilasciare il tasto erogazione caffè.

Ripetere le sopraccitate operazioni per gli altri tasti caffè.

N.B.: in caso di errata programmazione, ripetere l'operazione utilizzando una nuova dose di caffè macinato.



Il portafiltro non deve essere sganciato prima del termine dell'erogazione di caffè.

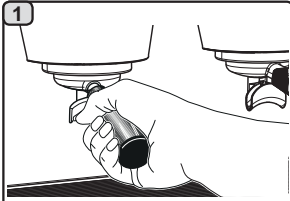


16. Pulizia e manutenzione

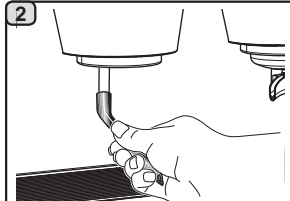


Per la corretta applicazione del sistema di sicurezza alimentare (HACCP) attenersi a quanto indicato nel presente paragrafo.

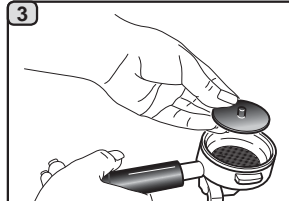
I lavaggi devono essere eseguiti utilizzando i prodotti originali "Service Line", vedi dettaglio in ultima pagina. Qualsiasi altro prodotto potrebbe compromettere l'idoneità dei materiali a contatto con gli alimenti.

PULIZIA DEI GRUPPI - Intervento da effettuarsi al termine della giornata lavorativa su tutti i gruppi


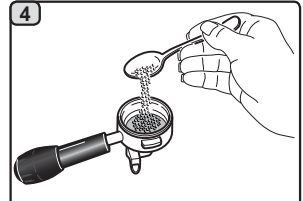
Rimuovere il portafiltro dal gruppo caffè.



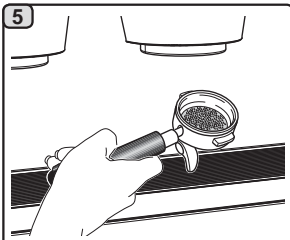
Pulire la guarnizione campana con lo spazzolino.



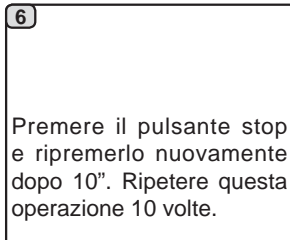
Inserire il filtro cieco nel portafiltro.



Versare o il contenuto di una bustina oppure un misurino di polvere detergente.



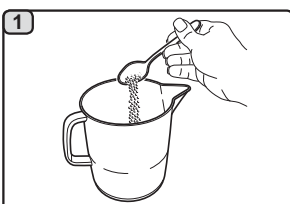
Agganciare il portafiltro al gruppo.



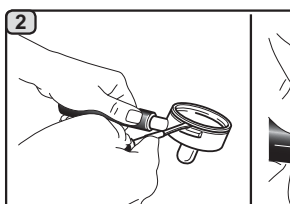
Premere il pulsante stop e ripremerlo nuovamente dopo 10". Ripetere questa operazione 10 volte.



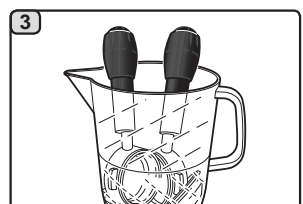
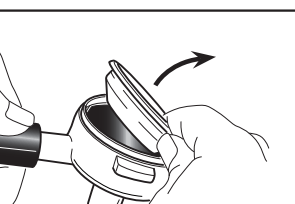
Togliere il portafiltro; premere il pulsante stop ed eseguire il risciacquo erogando per circa 30" acqua.

PULIZIA DEI PORTAFILTRI - Intervento da effettuarsi al termine della giornata lavorativa su tutti i portafiltri


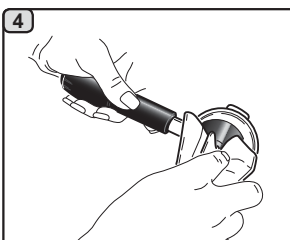
In un recipiente adatto versare un litro di acqua fredda e una dose di detergente.



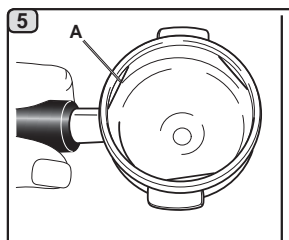
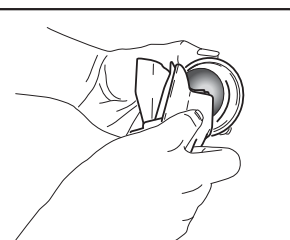
Togliere i filtri dai portafiltri.



Immergere filtri e portafiltri nella soluzione per almeno 15 minuti.



Rimuovere con una spugna eventuali residui e sciacquare in abbondante acqua fredda.



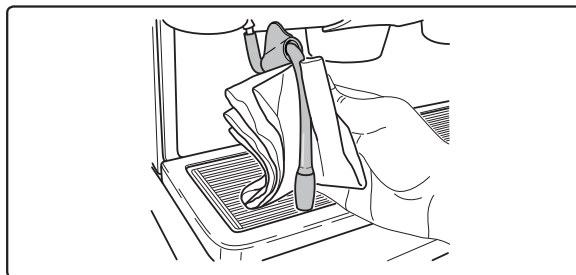
Rimontare i filtri nel portafiltro, accertandosi che la molla di fissaggio (A) del filtro sia nella sua sede.

LANCE VAPORE E ACQUA CALDA - Intervento da effettuarsi al termine della giornata lavorativa

Utilizzando una spugna pulita, lavare con acqua calda rimuovendo eventuali residui organici presenti; sciacquare accuratamente.

Per pulire la parte interna delle lance vapore operare nel seguente modo:

indirizzare il tubo verso la bacinella appoggiatezze, e prestando particolare attenzione, erogare almeno una volta vapore.



NOTA: le operazioni di seguito descritte possono essere eseguite anche con macchina spenta.

GRIGLIE E BACINELLA DI GOCCIOLAMENTO - Intervento da effettuarsi al termine della giornata lavorativa



Togliere la griglia dalla bacinella.



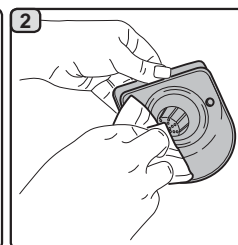
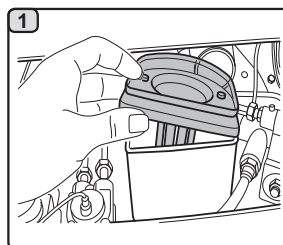
Estrarre la bacinella.

Completare la pulizia di griglia e bacinella in acqua corrente.

VASCHETTA DI SCARICO

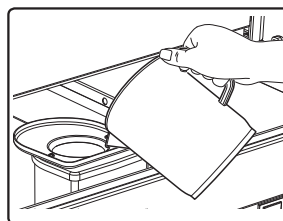
- **Intervento da effettuarsi ogni 7 gg.**

1. Dopo aver rimosso la bacinella, estrarre il coperchio della vaschetta di scarico.
2. Rimuovere con una spugna eventuali residui e sciacquare in abbondante acqua fredda.



- **Intervento da effettuarsi al termine della giornata lavorativa**

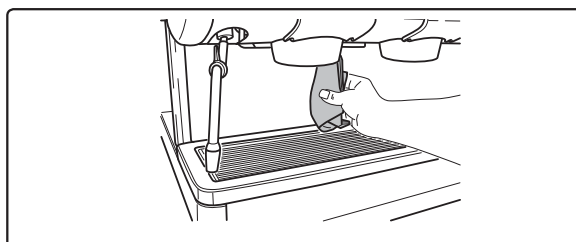
Versare un bicco di acqua calda nella vaschetta di scarico per rimuovere eventuali incrostazioni.



CARROZZERIA - Intervento da effettuarsi al termine della giornata lavorativa

Pulire con un panno morbido e prodotti **SENZA** ammoniaca o abrasivi, eliminando eventuali residui organici presenti nella zona di lavoro.

N.B.: non spruzzare liquidi nelle cave dei pannelli della carrozzeria.



17. Anomalie - Guasti

Interventi diretti da parte del cliente

Prima di chiamare il servizio assistenza tecnica, allo scopo di evitare inutili spese, verificare se il problema presentato dalla macchina rientra nella casistica di seguito riportata.

ANOMALIA	CAUSA	RIMEDIO
La macchina per caffè non funziona.	Interruzione energia elettrica.	Controllare presenza energia elettrica. Controllare posizione interruttore generale (1).
La macchina per caffè non si riscalda.	Posizione sbagliata interruttore (1a).	Premere interruttore (1a).
Perdita dal bordo del portafiltro (10).	Guarnizione sottocoppa sporca di caffè.	Pulire con lo spazzolino in dotazione.
Tempo d'erogazione caffè troppo breve.	Caffè macinato troppo grosso. Caffè troppo vecchio.	Restringere la macinatura. Sostituire il caffè.
Caffè scende goccia a goccia.	Fori filtro otturati o foro uscita portafiltro (10) sporco. Macinatura troppo fine.	Pulire. Allargare la macinatura.
Perdita di acqua sotto la macchina.	Pozzetto di scarico intasato. Foro bacinella di scarico otturato.	Pulire. Pulire.
Macchina calda, non eroga caffè.	Rubinetto di rete o rubinetto addolcitore chiusi. Mancanza di acqua in rete.	Aprire i rubinetti. Attenderne il ritorno o chiamare un idraulico.
L'autolivello rimane in funzione.	Stesse cause del punto precedente.	Stessi rimedi del punto precedente.



Dear Madam, Dear Sir

Congratulations on your new Casadio!

With this purchase, you have chosen an advanced espresso coffee machine built using the most cutting edge technology. This machine not only offers you a perfect combination of efficiency and functionality, but also provides you with all the tools you need to do your job in the best possible way. We recommend that you take some time to read this Use and Installation Booklet. It will help you become more familiar with your new espresso machine, which we're sure you are looking forward to using.

Wishing you all the best.

GRUPPO CIMBALI S.p.A.

Index

	Page		Page
1. General Rules	2	USE	
2.1 Transport and handling	3	10. Setting at work	10
2.2 Installation Rules	4	11. Cup-Warmer (when provided)	10
3. Electrical Installation Rules	5	12. Heating phase	10
4. Water Installation Rules	5	13. Coffee dispensing	11
5. Installation Check-up	6	14. Other hot beverages	12
6. Rules for the worker operating the machine	7	15. Programming the coffee measures (only A version)	13
7. Caution	8	16. Cleaning and maintenance	14
8. Maintenance and Repairs	8	Cleaning dispensing unit	14
9. Dismantling the machine	9	Filter-holders	14
		Steam and hot water	15
		Grille and drip basin	15
		Draining tray	15
		Bodywork	15
		17. Defects - Malfunctions	16
		ILLUSTRATIONS	IX
		Service Line	XI

1. General Rules



Please read the warnings and rules in this User's Manual carefully before using or handling the machine in any way because they provide important information regarding safety and hygiene when operating the machine. Keep this booklet handy for easy reference.

- The machine was designed solely for preparing espresso coffee and hot beverages using hot water or steam, and for warming cups.
- The machine must be installed in a place where it is only used by carefully trained staff that know the risks attached to using the machine.
- The machine is for professional use only.
- This appliance can be used by children aged from 8 years and above and persons with reduced physical, sensory or mental capabilities or lack of experience and knowledge if they are supervised or given instruction concerning the safe use of the appliance and understand the hazards involved. Children must not play with the appliance. Cleaning and user maintenance must not be made by children without supervision.
- The appliance must not be left unattended.
- The appliance must not be used outdoors.
- If the appliance is stored in rooms where the temperature can drop below the freezing point, empty the boiler and water circuit tubes.
- Do not expose the appliance to atmospheric agents (rain, sun, and cold).
- Do not clean the appliance with jets of water.
- Noise: assessed acoustic pressure level 78 dB(A) (+/- 2,5dB).
- If the power-supply cord is damaged, it can only be replaced by qualified and authorized technicians.
- If the machine is used improperly or for purposes other than those described above, it can be a source of danger. The manufacturer will not be held responsible for damages caused by improper use of the appliance.



**WARNING**

Installation, dismantling, and adjustments must only be performed by qualified and authorized technicians.

Carefully read the warnings and rules in this manual because they provide important information regarding safe installation, use and maintenance of the machine.

Keep this booklet handy for easy reference.

2.1 Transport and handling

Packaging

- The machine is delivered in a robust cardboard package, with appropriate internal protection. The package features the standard symbols indicating rules to be followed when handling and storing the appliance.
- Transport must be carried out according to the instructions on the package, handling with appropriate caution and avoiding impact of any type.
- Do not expose the appliance to atmospheric agents (rain, sun, and cold).

Checks on receipt

- On receipt of the appliance, carefully check all transport documentation is correct (against label on package).
- Check that the original packaging is not damaged.
- After removing the appliance from its packing materials, make sure that the appliance and its safety devices are intact.
- Packing materials (plastic bags, polystyrene foam, staples, etc.) must be kept out of the reach of children because they are potentially hazardous.

Advice for disposal of packaging



The packaging materials are eco-compatible and recyclable. For the protection of the environment they must not be dumped, but taken to a recovery / waste-disposal centre, according to local regulations.



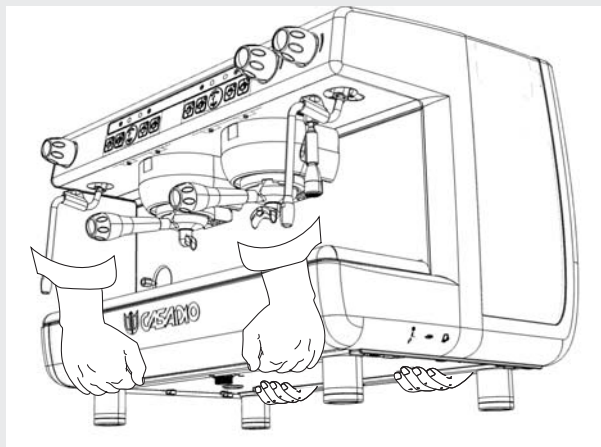
Handling



Staff responsible for moving the appliance must be aware of the risks in moving heavy loads. Move the appliance carefully, using, where possible, the correct lifting equipment (fork lift, for example).

If moving the appliance by hand, make sure:

- enough people are available for the task, depending on the appliance weight and how difficult it is to handle;
- to always use the necessary safety equipment (shoes/gloves).



2.2 Installation Rules

- Before plugging in the appliance, make sure that the information on the nameplate (voltage, etc.) matches that of the electrical and water systems.
- Check the condition of the power-supply cord; if it is damaged it must be replaced.
- Completely unwind the power-supply cable.
- The coffee machine should sit on a flat, stable surface at least 20 mm from walls and from the counter. Keep in mind that the highest surface on the machine (the cup-warmer tray) sits at a height of at least 1.2 meters. Make sure there is a shelf nearby for accessories.
- Room temperature must range between 10° and 32°C (50°F and 90°F).
- An electrical outlet, water connections, and a drain with siphon must be in the immediate vicinity.
- Do not install in rooms (kitchens) that are cleaned with jets of water.
- Do not obstruct openings or ventilation and heat vents.
- Do not install the appliance outdoors.





3. Electrical Installation Rules

Prior to installation, make sure there is a circuit breaker installed with a distance between the contacts that allows for complete disconnection when there is a category III overload and that provides protection against current leakage equal to 30 mA. The circuit breaker must be installed on the power-supply in compliance with installation rules.

If the power-supply is not working properly, the appliance can cause transitory voltage drops.

The electrical safety of this appliance is only ensured when it is correctly connected to an efficient earthing system in compliance with the electrical safety laws in force. This fundamental safety requirement must be verified. If in doubt, request that a qualified electrician inspect the system. The manufacturer cannot be held responsible for any damage caused by the lack of an earthing system on the electrical supply.

Do not use adaptors, multiple plugs, and/or extension cords.

Check that the type of connection and voltage correspond with the information on the nameplate: see [illustrations chapter, Figure 1](#).



The machines are fitted with power-supply cables in the factory, specific to the type of connection required: three-phase Y connection (5 wires) or three-phase Δ connection (4 wires), or single-phase connection (3 wires).

IT IS NOT PERMITTED TO CHANGE THE ELECTRICAL SUPPLY.

4. Water Installation Rules

WATER REQUIREMENTS

Water used in coffee machines must be suitable for human consumption (see laws and regulations in force).

Check on the machine's water inlet that the pH and chloride values comply with current law.

If the values do not fall within the limits, an appropriate water-treatment device must be inserted (respecting the local laws and compatible with the machine).

If the machine uses water with a hardness exceeding 8°F (4.5 °D), a specific maintenance plan must be implemented according to the hardness detected and machine usage.

WARNING

Only use the supplied parts for installation. If other parts are installed, they must be new (unused pipes and gaskets for the water connection) and they must be permitted for contact with water suitable for human consumption (according to local laws in force).

WATER CONNECTIONS

Place the appliance on a flat surface and stabilize it by adjusting and securing the feet.

Hook up the water connections as shown in the [Illustrations chapter, Figure 2](#), respecting the hygiene, water safety, and anti-pollution laws in the country of installation.

Note: If the water pressure can rise above six bar, install a pressure reducer set at 2-3 bar. See [Illustrations chapter, Figure 3](#).

Water draining tube: place the end of the water draining tube in a drain with a siphon for inspection and cleaning.

IMPORTANT: The curves of the water-draining tube must NOT bend as shown in [Illustrations chapter, Figure 4](#).



5. Installation Check-up



WARNING: AFTER INSTALLATION, CHECK TO SEE IF THE MACHINE IS WORKING PROPERLY (see the Installation Module C).

WATER CONNECTIONS

- No leaks from the connections or tubes

FUNCTIONING

- Boiler and operating pressures are normal.
- The pressure gauge is working properly.
- The self-levelling device is working properly.
- The expansion valves are working properly



WARNING: ONCE THE MACHINE HAS BEEN INSTALLED AND IS READY FOR USE, BEFORE ALLOWING THE WORKER TO START USING THE MACHINE, WASH THE INTERNAL COMPONENTS ACCORDING TO THE INSTRUCTIONS BELOW:

GROUPS

- Hook up the filter holders to the groups (without coffee).
- Let each group dispense water for about a minute.

Hot Water

- Continuously dispense hot water (pressing the appropriate button) until at least 2 litres of water have been dispensed for a machine with 1 group, 5 litres for a machine with 2 groups and 8 litres for a machine with 3 groups (see the “Hot water dispensing” chapter in the User’s Manual).

STEAM

- Dispense steam from the nozzles for about a minute, using the appropriate buttons.



6. Rules for the worker operating the machine

BEFORE YOU START



WARNING: BEFORE YOU START OPERATING THE MACHINE, WASH THE INTERNAL COMPONENTS FOLLOWING THE INSTRUCTIONS INDICATED BELOW. THESE STEPS MUST BE REPEATED AT LEAST ONCE A DAY AND WHEN THE MACHINE HAS NOT BEEN OPERATED FOR MORE THAN 8 HOURS.

Groups

- Hook up the filter holders to the groups (without coffee).
- Let each group dispense water for about a minute.

Hot Water

- Continuously dispense hot water (pressing the appropriate button) until at least 2 litres of water have been dispensed for a machine with 1 group, 5 litres for a machine with 2 groups and 8 litres for a machine with 3 groups (see the “Hot water dispensing” chapter in the User’s Manual).

Steam

- Dispense steam from the nozzles for about a minute, using the appropriate buttons.

DURING OPERATION

Steam dispensing

- Before heating the beverage (water, milk, etc.), open the steam nozzle for at least 3 seconds and let the steam escape so that condensation is eliminated.

Coffee dispensing

- If the machine has not been used for more than an hour, before using the hot water, dispense about 100 cc and discard the liquid.

Hot water dispensing

- If the machine has not been used for more than an hour, before using the hot water, dispense about 200 cc and discard the liquid.

Cleaning the coffee circuits

- Please read the specific section in the user’s manual to learn how to clean these circuits.



7. Caution

**Danger of Burns**

The areas marked with this sign become hot. **Great care should be taken when in the vicinity of these areas.**



WARNING: Hot surface
 ACHTUNG: Heisse Oberfläche
 ATTENTION: Surface chaude
 ATTENZIONE: Superficie calda

GENERAL

The manufacturer disclaims all liability for damages to items or persons due to improper use or due to the coffee machine being used for purposes other than its intended use.

Never operate the coffee machine with wet hands or naked feet.

Ensure that the appliance is not used by children or persons who have not been instructed in its correct use.

Danger of Burns

Do not place the hands or other parts of the body close to the coffee dispensing groups, or near to the steam and hot-water nozzles.

Cup-warmer tray

Place only coffee cups, cups and glasses to be used in conjunction with the coffee machine on the cup-warmer tray.

Ensure that the coffee cups are completely

drained before placing them on the cup-warmer tray.

No other objects shall be placed on the cup-warmer tray.

**MACHINE CLOSE-DOWN**

When the machine is left unattended for a prolonged period (for example out of hours), carry out the following steps:

- **Remove the plug or turn off the main off-on switch;**
- **Close the water tap.**

Non-compliance with these safety measures exonerates the manufacturer from all liability for malfunctions, damage to property and/or injury to persons.

8. Maintenance and Repairs

If the machine is not working properly, turn off the machine, turn off the main off-on switch, and call the service centre.

If the power-supply cord is damaged, switch off the machine and request a replacement from the service centre.



To ensure safety during operation, it is absolutely necessary to:

- **follow all the manufacturer's instructions;**
- **have qualified and authorized technicians periodically check that all safety devices are intact and functioning properly (the first inspection within three years of purchase and every year after that).**

**WARNING**

Maintenance by unqualified individuals can jeopardize the safety and conformity of the machine.

Only use qualified, authorized technicians for repairs.

WARNING

Only use original spare parts guaranteed by the manufacturer.

If original spare parts are not used, the manufacturer's warranty will no longer be valid.

WARNING

After maintenance, perform the installation CHECK-UP as indicated in the specific section of the user's manual.



9. Dismantling the machine

Pursuant to European Directive 2012/19/UE on electrical waste (WEEE), users in the Europe-an community are advised of the following.

Electrical equipment cannot be disposed of as ordinary urban waste: it must be disposed of according to the special EU directive for the recycling of electric and electronic equipment.



Suitable differentiated waste disposal so that the machine can then be recycled, treated and disposed of in an environmentally friendly manner contributes to avoiding possible negative effects on the environment and health, and encourages the reuse and/or recycling of the materials from which the machine is made.

Improper disposal of electric equipment that fails to respect the laws in force will be subject to administrative fines and penal sanctions.

GRUPPO CIBALI electrical equipment is marked with a pictogram of a garbage. This symbol means that the equipment was sold on the market after August 13, 2005, and must be disposed of accordingly.



DISMANTLING THE MACHINE
To protect the environment,
please proceed in compliance
with the local laws in force.



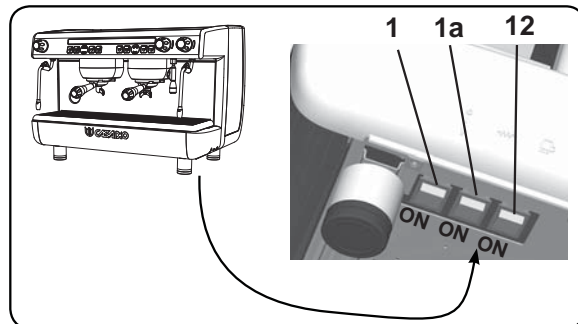
USE

10. Setting at work



“Before setting the machine at work, make sure that:

- the main electric power switch is on;
- the mains water cock has been turned on”.



Wait until the operating pressure (approx. 1.2 bar) appears on the manometer (14).

At this point, the machine is ready for use.

Press the luminous main switch (1) and the related indicator light switches on. For A versions, the key LEDs also light up.

If the water level in the boiler is lower than the minimum limit, the boiler will be filled to the right level, indicated by restored pressure in the manometer-pump.

Press the luminous switch for resistance activation (1a); the related indicate light switches on and the heating phase begins.

11. Cup-Warmer (when provided)



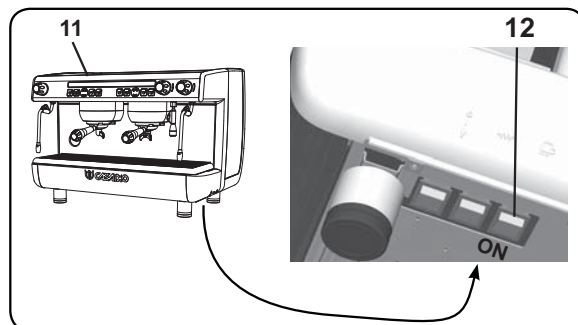
CAUTION: do not cover the cup warmer tray with any type of cloth.

Place only coffee cups, cups and glasses to be used in conjunction with the coffee machine on the cup-warming plate.

Ensure that the coffee cups are completely drained before placing them on the cup-warming plate.

No other objects shall be placed on the cup-warming plate (11).

Press the button (12) and check to see that the light turns on.



12. Heating phase

A version. During heating, if one of the coffee dispensing push buttons is pressed, the machine dispenses a coffee at the temperature reached at the time.

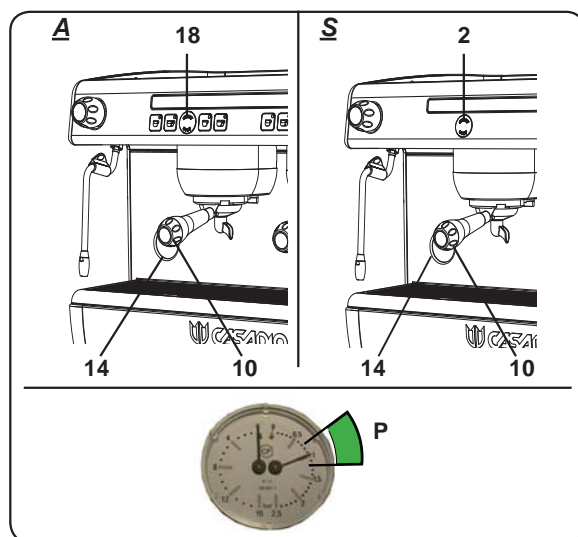
S version. During heating, if one of the coffee dispensing button (2) is pressed, the machine dispenses a coffee at the temperature reached at the time.

Heating is completed when the boiler gauge indicator (14) remains stable in the **P** green area.

The machine is now ready to dispense coffee, steam and hot water.

A version. To make sure that the dispenser unit and the filter holder (10) are at similar temperatures, press the coffee dispensing push button (18) and let the machine dispense coffee for a few seconds. Then press again the push button (18) to stop dispensing.

S version. To make sure that the dispenser unit and the filter holder (10) are at similar temperatures, press the coffee dispensing switches (2) and let the machine dispense coffee for a few seconds. Then press the switch (2) to stop dispensing.



13. Coffee dispensing

Remove the filter holder (10), empty out any coffee grouts and fill it up with 1 or 2 servings of ground coffee, depending on the filter holder used.

Press the ground coffee in filter down uniformly, using the grinder/doser presser.

Remove any residues of ground coffee from the filter rim.

Fit and tighten the filter holder (10) on the coffee dispenser unit, positioning the cup (or cups) under the nozzle (or nozzles) of the filter holder (10).

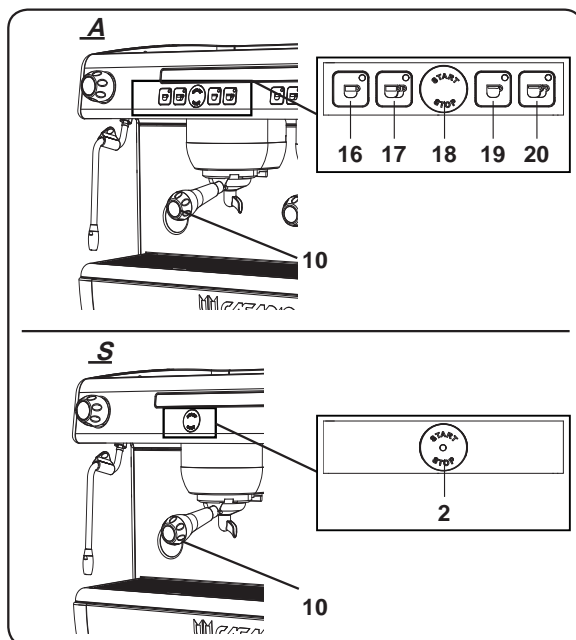
A version. Press the coffee dispensing push button (16, 17, 19, 20) for the required serving; the machine will stop automatically.

Press the push button (18) for continuous dispensing.

Dispensing, whether for dosed servings or in the continuous dispensing mode, can be interrupted at any time by pressing the STOP push button (18).

S version. Press the coffee dispensing button (2) and dispense.

When the desired dose is obtained, press button (2) again to stop dispensing.



Do not remove the filter holder before the coffee dispensing has completed.



14. Other hot beverages



Danger of Burns! Use the appropriate insulating devices (A) to move the water and steam nozzles.

Steam dispensing

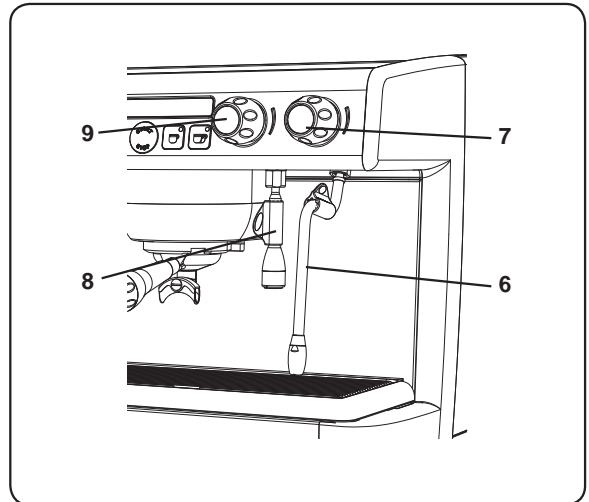
Complete immerse the left or right steam nozzle (6) (if supplied) in the container with the beverage to be heated. Turn the steam adjustment knob (7) counter-clockwise. Wait until the beverage has reached the desired temperature. Afterwards, turn the knob (7) clockwise to stop the steam from exiting.



Cleaning of steam dispensing pipes

At the conclusion of each steam dispensing phase:

- Using a clean sponge, wash with hot water removing any organic residue present. Rinse carefully.
- clean the inside of the steam nozzle as follows:
Turn the nozzle towards the cup tray and carefully activate steam dispensing at least once.



Heating milk for frothy coffee (cappuccino)

General indications

Milk is a delicate biological product and can easily deteriorate. Heat modifies its structure. Milk must be kept at a storage temperature **no higher than 5°C (41°F)** from the moment the container is opened and throughout its entire period of use. Our storage appliances are suitable for this purpose.

NOTE: at the end of the work day (or not more than 24 hours from the time the container is opened), any remaining milk must be discarded.

Use a tall narrow jug and fill it up to about the half-way mark. Then plunge the steam jet pipe (6) into the milk.

Gradually open up the steam tap (7) and heat the milk for a few seconds.

When the amount of foam and sufficiently warm temperature are reached, stop the steam by turning the knob (7) in the opposite direction.

When the steam jet pipe (6) is no longer required, clean it thoroughly with a sponge and a clean cloth.

Hot water dispensing

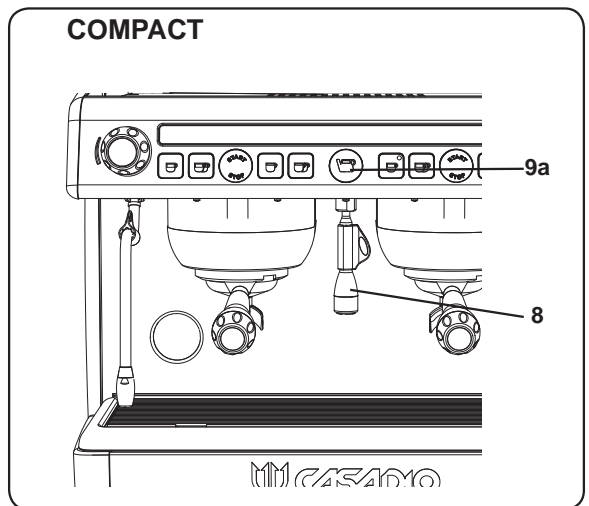
Place a container beneath the hot water tube (8) and turn the hot water dispensing knob (9) counter-clockwise.

When the desired amount is reached, stop the hot water by turning the knob (9) clockwise.

Compact

Position a container under the hot water dispensing pipe (8) and press the hot water dispensing push button (9a). Dispensing starts and then stops automatically.

Dosed dispensing can be interrupted at any time by pressing the hot water dispensing push button (9a).



15. Programming the coffee measures (only A / Compact version)

How to access the programming function

To enter the programming mode, press push button (18) and keep it pressed for a few seconds; the blinking LED light sequence above the keys and the intermittent buzzer indicates that the machine is in the programming phase. To exit the programming mode, after programming the various drinks, press push button (18) again.



“Before programming the coffee dispensing push buttons fill the filter holder with the correct serving of ground coffee. Don't use coffee grouts for programming servings.”

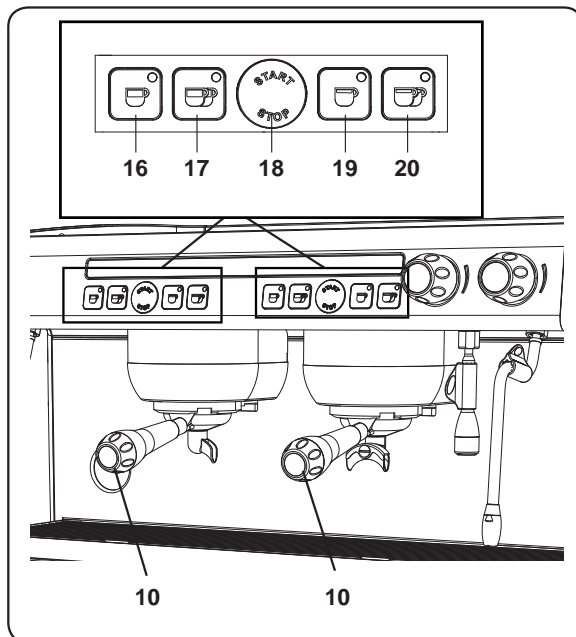
Fit and tighten the filter holder (10) on the coffee dispenser unit, positioning the cup (or cups) under the nozzle (or nozzles) of the filter holder (10).

Press (and keep momentarily pressed) the coffee dispensing push button (16, 17, 19 or 20) corresponding to the required serving to be programmed; the LED of the key to be programmed stays on and does not blink.

When the amount of coffee in the cup reaches the required level, release the coffee dispensing push button.

Repeat the above operations for the other coffee push buttons.

Note: if you make a programming mistake, use a new dose of ground coffee and repeat the operation.



Do not remove the coffee filter before the coffee dispensing has completed.

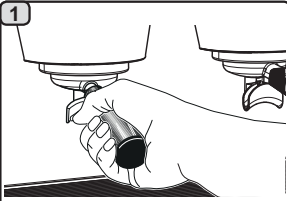


16. Cleaning and maintenance

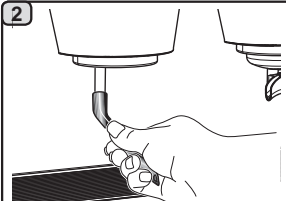


For correct application of the food safety system (HACCP), please follow the instructions in this paragraph. Washing must be carried out using original "Service Line" products, see details on the last page. Any other product could compromise the suitability of the materials which come into contact with food products.

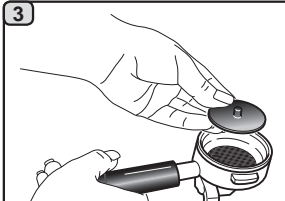
CLEANING DISPENSING UNIT - This operation must be carried out on all the groups at the end of each working day



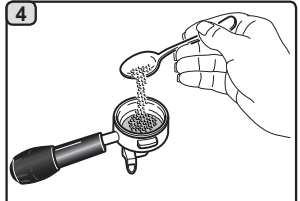
Remove the filter holder from the coffee group.



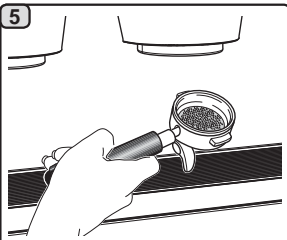
Using a brush, clean the cover gasket.



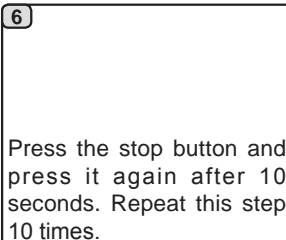
Insert the rubber disk into the filter-holder with its filter.



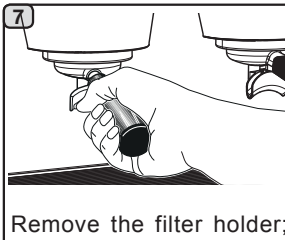
Pour in a packet or dosing cupful of detergent powder.



Attach the filter-holder to the dispenser unit.

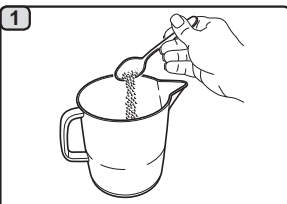


Press the stop button and press it again after 10 seconds. Repeat this step 10 times.

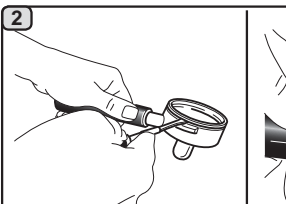


Remove the filter holder; Press the stop button and execute the rinse cycle with water for about 30".

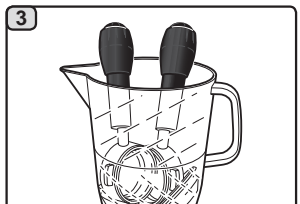
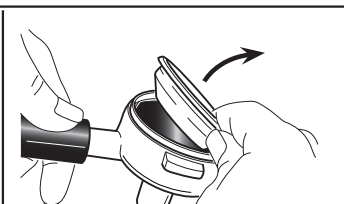
FILTER HOLDERS - This operation must be carried out on all the filter holders at the end of each working day



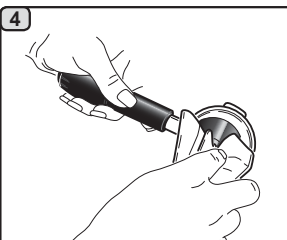
Put a litre of cold water in a suitable container and add a dose of detergent.



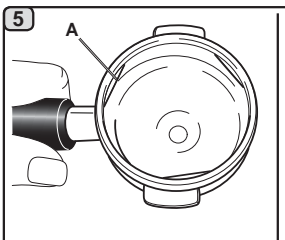
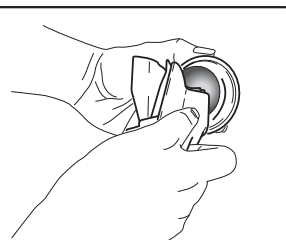
Remove the filters from the filter holders.



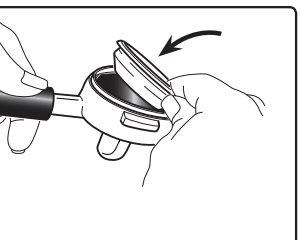
Soak the filters and the filter holders in this solution for at least 15 minutes.



Remove any residue with a sponge and rinse well with cold water.



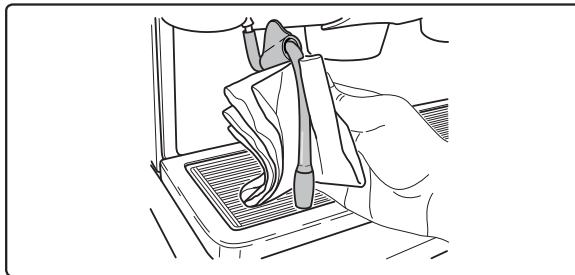
Place the filters back in the filter holder, making sure that the anchoring spring (A) of the filter is in its slot.



STEAM NOZZLES AND HOT-WATER DISPENSING PIPES - This operation must be carried out at the end of each working day

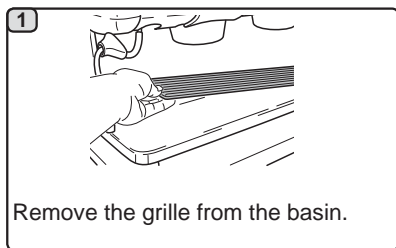
Using a clean sponge, wash with hot water removing any organic residue present. Rinse carefully.

To clean the inside of the steam nozzles, follow these steps: Turn the nozzle towards the cup tray and carefully activate steam dispensing at least once.

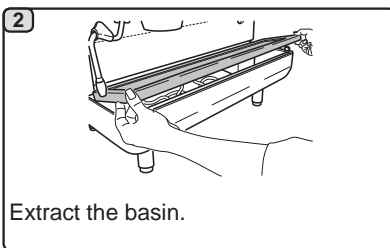


NOTE: the procedures described below can also be carried out when the machine is switched off.

GRILLE AND DRIP BASIN - This operation must be carried out at the end of each working day



Remove the grille from the basin.



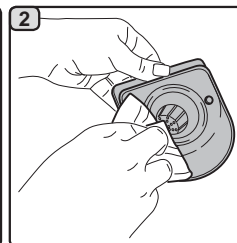
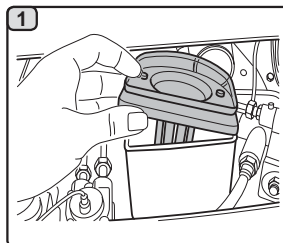
Extract the basin.

Rinse the grid and tray under running water.

DRAINING TRAY

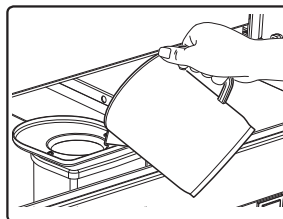
- **This operation must be carried out every 7 days**

1. After removing the basin, remove the lid of the draining tray.
2. Remove any residue with a sponge and rinse well with cold water.



- **This operation must be carried out at the end of each working day**

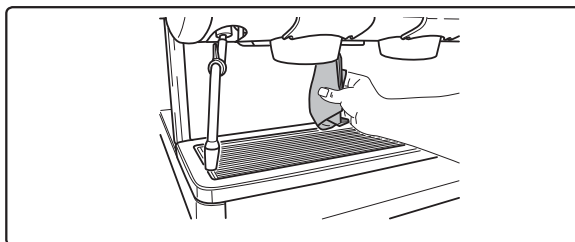
Pour about a litre of hot water into the draining tray to remove any discharge residues.



BODYWORK - This operation must be carried out at the end of each working day

Use a soft cloth and cleaning products **WITHOUT** ammonia or abrasives, removing any organic residue present in the work area.

Note: Do not spray liquids into the panel slots.



17. Defects - Malfunctions

Direct action by the customer

Before calling service personnel, to avoid unnecessary expense, check whether the machine problem corresponds to one of the cases listed below.

PROBLEM	CAUSE	SOLUTION
The coffee machine does not work and the display (Ts) is blank.	No electricity supply.	Check the electricity supply. Check the position of the main switch (1).
The coffee machine is not heating up.	Wrong position of the switch (1a).	Press the switch (1a).
Leaking from the filter holder rim (10).	Underpan gasket dirty with coffee.	Clean using the special brush provided.
Coffee dispensing time too short.	Coffee ground too coarse . Coffee too old.	Use a finer grind. Use new coffee.
Coffee drips out of machine.	Filter holes blocked or filter holder (10) outlet hole dirty. Coffee ground too fine.	Clean. Use a coarser grind.
Loss of water under the machine.	Discharge well clogged up. Discharge basin hole blocked.	Clean. Clean.
Machine heated up, but it does not dispense coffee.	Water supply or water softener tap closed. No water in system.	Open the taps. Wait until water is available or call a plumber.
The automatic level-control devices remain in operation.	Same causes as above.	Same solution as above.



Chère Madame, cher Monsieur,

Félicitations, vous avez acheté une machine à café Casadio.

Ainsi, vous avez choisi une machine à café expresso d'avant-garde conçue selon les principes techniques les plus modernes et les plus avancés ; une machine à café qui vous offre non seulement un concentré d'efficacité et de fonctionnalité mais met aussi à votre disposition tous les outils qui vous permettront de mieux travailler.

Nous vous conseillons de consacrer quelques instants à la lecture de ce Manuel d'Utilisation et d'Installation car il vous aidera à vous familiariser avec votre nouvelle machine. Nous sommes certains que vous serez entièrement d'accord sur ce point.

Nous vous souhaitons bon travail.

GRUPPO CIBBALI S.p.A.

Sommaire

	Page		Page
1. Consignes générales	2	UTILISATION	
2.1 Transport et manutention	3	10. Mise en marche quotidienne de la machine	10
2.2 Consignes d'installation	4	11. Chauffe-tasses (si prévu)	10
3. Consignes électriques d'installation	5	12. Phase de chauffage	10
4. Consignes hydrauliques d'installation	5	13. Distribution de café	11
5. Vérification de l'installation	6	14. Préparation d'autres boissons chaudes	12
6. Consignes pour l'opérateur	7	15. Programmation des doses de café (Uniquement pour version A)	13
7. Avertissements	8	16. Nettoyage et entretien	14
8. Entretien et réparations	8	Nettoyage des groupes	14
9. Mise hors service définitive	9	Nettoyage des porte-filtres	14
		Buses vapeur et eau chaude	15
		Grilles et bac d'égouttement	15
		Bac collecteur	15
		Carrosserie	15
		17. Anomalies - Avaries	16
		IMAGES	IX
		Service Line	XI

1. Consignes générales



Lire attentivement les avertissements et les consignes contenus dans le manuel D'UTILISATION avant d'utiliser ou de manipuler l'appareil car ils fournissent d'importantes indications concernant la sécurité et le respect des normes d'hygiène. Conserver soigneusement ce livret pour une consultation ultérieure.

- L'appareil est prévu uniquement pour préparer un café expresso et des boissons chaudes à l'aide d'eau chaude ou de vapeur et pour préchauffer les tasses.
- L'appareil doit être installé dans un endroit où il peut être utilisé par des personnes formées à cet effet et informées sur les risques d'utilisation de l'appareil.
- L'appareil est destiné à un usage professionnel.
- L'appareil peut être utilisé par des enfants de plus de 8 ans et par des personnes aux capacités physiques, sensorielles ou mentales altérées, ou sans expérience ni connaissance de la machine, à condition qu'ils soient sous surveillance ou qu'ils aient préalablement reçu des instructions pour une utilisation en toute sécurité de l'appareil, et qu'ils comprennent les dangers qui y sont liés. Les enfants ne doivent pas jouer avec l'appareil. Le nettoyage et l'entretien à effectuer par l'utilisateur ne doivent pas être exécutés par des enfants sans surveillance.
- L'appareil ne peut être laissé sans surveillance.
- L'appareil ne doit pas être utilisé à l'extérieur.
- Si l'appareil est conservé dans des endroits où la température peut descendre en dessous du point de congélation, toujours vider la chaudière et les tuyaux de circulation d'eau.
- Ne pas exposer l'appareil aux agents atmosphériques (pluie, soleil, gel).
- Ne pas nettoyer l'appareil à l'aide d'un jet d'eau.
- Bruit: niveau de pression acoustique pondérée : 78 dB(A) (+/- 2,5dB).
- En cas de dommage causé au câble d'alimentation, ce dernier doit être remplacé uniquement par le personnel technique qualifié et autorisé.
- Toute utilisation différente de celle décrite ci-dessus est impropre et peut être source de danger ; le fabricant décline toute responsabilité en cas de dommages résultant d'une utilisation impropre de l'appareil.





ATTENTION

L'installation, le démontage et les réglages doivent être effectués exclusivement par le personnel technique qualifié et autorisé.

Lire attentivement les avertissements et les consignes contenus dans le présent manuel car ils fournissent d'importantes indications concernant la sécurité d'installation, d'utilisation et d'entretien.

Conserver soigneusement ce livret pour une consultation ultérieure.

2.1 Transport et manutention

Emballage

- La machine est conditionnée dans un emballage en carton robuste avec des protections internes adéquates. Les symboles conventionnels figurant sur l'emballage fournissent des instructions à observer pendant la manutention et le stockage de l'appareil.
- Effectuer le transport selon les instructions figurant sur l'emballage : déplacer le colis avec la prudence qui s'impose et éviter tout choc.
- Ne pas exposer l'emballage aux agents atmosphériques (pluie, soleil, gel).

Contrôles à la réception

- À la réception de l'appareil, vérifier l'exactitude et la conformité des documents de transport (voir étiquettes emballage).
- Vérifier que l'emballage d'origine n'est pas endommagé.
- Après avoir retiré l'emballage, vérifier l'intégrité de l'appareil et des dispositifs de sécurité.
- Les éléments de l'emballage (sacs en plastique, polystyrène expansé, clous, etc.) ne doivent pas être laissés à la portée des enfants car ils constituent des sources potentielles de danger.

Instructions pour l'élimination de l'emballage



Les matériaux d'emballage sont écologiques et recyclables. Éviter le rejet dans l'environnement. Apporter les matériaux aux points de récupération/collecte conformément à la législation locale en vigueur.



Manutention

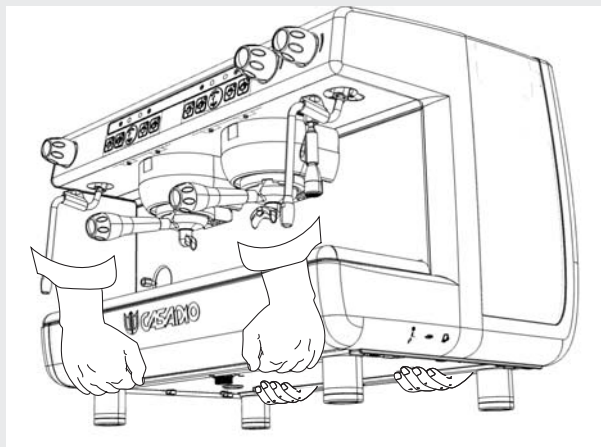


Le personnel qualifié pour déplacer l'appareil doit connaître les risques liés à la manipulation des charges.

Manipuler l'appareil avec la plus grande attention, en utilisant, si possible, un engin de levage adéquat (type chariot élévateur).

En cas de manutention manuelle, s'assurer que :

- le nombre de personnes est adapté au poids et à la difficulté de prise de l'appareil ;
- toujours utiliser les dispositifs de prévention des accidents du travail (chaussures, gants).



2.2 Consignes d'installation

- Avant de brancher l'appareil, s'assurer que les données de la plaque correspondent à celles du réseau de distribution électrique et de l'eau.
- Contrôler l'état du câble d'alimentation ; s'il est endommagé, le remplacer.
- Dérouler totalement le câble d'alimentation.
- La machine à café doit être placée sur une surface plane et stable, à une distance minimum de 20 mm des murs et de la surface d'appui ; de plus, elle doit être installée en veillant à ce que la surface d'appui plus haute (plateau chauffe-tasses) soit à une hauteur non inférieure à 1,2 m. Prévoir une surface d'appui pour les accessoires.
- La température ambiante doit être comprise entre 10° et 32°C (50°F et 90°F).
- Les branchements d'alimentation (électricité et eau) et le système d'évacuation de l'eau doté d'un siphon doivent se trouver à proximité.
- Ne pas installer dans des pièces (cuisines) où le nettoyage est effectué par jets d'eau.
- Ne pas obstruer les ouvertures ou fissures de ventilation ou de dispersion de la chaleur.
- Ne pas installer l'appareil à l'extérieur.





3. Consignes électriques d'installation

Au moment de l'installation, prévoir un dispositif qui assure l'interruption du raccordement au réseau avec une distance d'ouverture des contacts permettant une interruption totale dans les conditions de surtension III et une protection contre le courant de fuite avec une valeur de 30mA. Ce dispositif d'interruption doit être prévu dans le réseau d'alimentation conformément aux règles d'installation.

Dans des conditions d'alimentation défavorables, l'appareil peut causer des chutes de tension transitoires.

La sécurité électrique de cet appareil n'est assurée que lorsque celui-ci est correctement relié à une installation efficace de mise à la terre comme prévu par les normes de sécurité électrique en vigueur. Il faut vérifier cette condition fondamentale de sécurité et, en cas de doute, demander à ce que le personnel qualifié effectue un contrôle méticuleux de l'installation. Le fabricant ne peut être tenu pour responsable des éventuels dommages causés par le manque de mise à la terre de l'installation.

Ne pas utiliser d'adaptateurs, de prises multiples et /ou rallonges.

De plus, vérifier que le type de branchement et la tension correspondent à ceux indiqués sur la plaque signalétique : voir [chapitre illustrations figure 1](#).



Les machines sont pré-équipées en usine de câbles d'alimentation dédiés selon le type de connexion nécessaire : triphasée étoile Y (5 fils) ou triphasée triangle Δ (4 fils) ou monophasée (3 fils).

IL EST INTERDIT DE MODIFIER L'ALIMENTATION ÉLECTRIQUE.

4. Consignes hydrauliques d'installation

CONDITIONS HYDRAULIQUES REQUISES

L'eau destinée à alimenter la machine à café doit être adaptée à la consommation humaine (voir directives et normes en vigueur).

Contrôler que les valeurs du pH et des chlorures sont conformes aux lois en vigueur au point d'entrée de l'eau sur la machine.

Si les valeurs relevées n'entrent pas dans les limites indiquées, il faut introduire un dispositif de traitement de l'eau approprié (qui respecte les normes locales en vigueur et compatibles avec l'appareil).

Au cas où il faudrait alimenter la machine avec de l'eau d'une dureté supérieure à 8°F (4,5°D), pour le bon fonctionnement de la machine, appliquer un plan d'entretien spécifique en fonction de la valeur de dureté relevée et de la modalité d'utilisation.

CONSIGNES

Pour l'installation, utiliser exclusivement les composants fournis ; si l'on doit utiliser d'autres composants, employer exclusivement des composants neufs (tuyaux et joints pour le raccordement au réseau d'eau qui n'ont jamais été utilisés auparavant) et adaptés au contact avec l'eau pour la consommation humaine (selon les normes locales en vigueur).

BRANCHEMENTS HYDRAULIQUES

Placer l'appareil parfaitement à l'horizontale en agissant sur les pieds, puis fixer les pieds.

Effectuer les branchements hydrauliques comme indiqué dans le [chapitre illustrations figure 2](#), en respectant les normes d'hygiène, de sécurité hydraulique et anti-pollution en vigueur dans le pays d'installation.

N.B. : si la pression de réseau dépasse 6 bars, installer un réducteur de pression calibré à 2-3 bars : voir [chapitre illustrations figure 3](#).

Tuyau d'évacuation : mettre une extrémité du tuyau d'évacuation dans un puisard doté de siphon pour l'inspection et le nettoyage.

IMPORTANT : le tuyau d'évacuation NE doit pas être trop courbé, comme indiqué dans le [chapitre illustrations figure 4](#).



5. Vérification de l'installation



ATTENTION : UNE FOIS L'INSTALLATION TERMINÉE, VÉRIFIER LES CONDITIONS DE BON FONCTIONNEMENT (voir formulaire C d'installation).

BRANCHEMENT HYDRAULIQUE

- Absence de fuites au niveau des branchements ou des tuyaux

FONCTIONNEMENT

- Pression de la chaudière et pression de service conformes aux valeurs normales
- Fonctionnement correct du contrôle de pression
- Fonctionnement correct du niveau
- Fonctionnement correct des soupapes d'expansion



ATTENTION : LORSQUE LA MACHINE EST INSTALLÉE ET PRÊTE À L'EMPLOI, L'AVANT DE CONFIER LA MACHINE À L'OPÉRATEUR, L'AVANT DE CONFIER LA MACHINE À L'OPÉRATEUR, EN SUIVANT LES CONSIGNES CI-DESSOUS :

GROUPES

- Fixer les porte-filtres aux groupes (sans café).
- Effectuer des distributions pendant une minute environ, pour chaque groupe.

Eau chaude

- Distribuer de façon répétée de l'eau chaude (en actionnant la commande correspondante) jusqu'à prélever au moins 2 litres pour une machine à 1 groupe, 5 litres pour une machine à 2 groupes, 8 litres pour une machine à 3 groupes (voir manuel d'utilisation au chapitre « Distribution eau chaude »).

VAPEUR

- Distribuer de la vapeur à travers les buses pendant une minute environ, en utilisant les commandes prévues à cet effet.



6. Consignes pour l'opérateur

DÉMARRAGE ACTIVITÉ



ATTENTION : AVANT D'UTILISER LA MACHINE, LAYER LES COMPOSANTS INTERNES EN SUIVANT LES CONSIGNES CI-DESSOUS. CES OPÉRATIONS DOIVENT ÊTRE RÉPÉTÉES LORSQUE LA MACHINE NE DISTRIBUE PAS DE BOISSONS PENDANT PLUS DE 8 HEURES ET EN TOUT ÉTAT DE CAUSE AU MOINS UNE FOIS PAR JOUR.

Groupes

- Fixer les porte-filtres aux groupes (sans café).
- Effectuer des distributions pendant une minute environ, pour chaque groupe.

Eau chaude

- Distribuer de façon répétée de l'eau chaude (en actionnant la commande correspondante) jusqu'à prélever au moins 2 litres pour une machine à 1 groupe, 5 litres pour une machine à 2 groupes, 8 litres pour une machine à 3 groupes (voir manuel d'utilisation au chapitre « Distribution eau chaude »).

Vapeur

- Distribuer de la vapeur à travers les buses pendant une minute environ, en utilisant les commandes prévues à cet effet.

AU COURS DE L'ACTIVITÉ

Distribution de vapeur

- Avant de réchauffer la boisson (eau, lait, etc.), faire sortir de la vapeur de la buse pendant au moins 3 secondes pour garantir l'évacuation de condensat.

Distribution de café

- Si la machine est restée inactive pendant plus d'une heure, avant de distribuer de l'eau chaude, effectuer une distribution à vide d'environ 100cc.

Distribution d'eau chaude

- Si la machine est restée inactive pendant plus d'une heure, avant de distribuer de l'eau chaude, effectuer une distribution à vide d'environ 200cc.

Nettoyage du circuit café

- Pour les modes et les instructions de nettoyage, consulter la section spécifique du manuel d'utilisation.



7. Avertissements



Danger de brûlures

Les zones identifiées avec l'étiquette sont des parties chaudes. Il est donc recommandé de **s'approcher et d'utiliser la machine avec la plus grande prudence.**



WARNING: Hot surface
 ACHTUNG: Heisse Oberfläche
 ATTENTION: Surface chaude
 ATTENZIONE: Superficie calda

AVERTISSEMENTS GÉNÉRAUX

Le fabricant décline toute responsabilité pour tout dommage matériel ou physique suite à une mauvaise utilisation de la machine à café.

Ne jamais utiliser l'appareil avec les mains mouillées ou pieds nus.

Attention, l'appareil ne doit pas être utilisé par des enfants ou des personnes ne connaissant pas son fonctionnement.

Danger de brûlures

Ne jamais poser les mains ou d'autres parties du corps à proximité des groupes de distribution de café, ou des buses à vapeur et eau chaude.

Plateau chauffe-tasses

Ne poser sur le plateau chauffe-tasses que des petites tasses, des tasses normales, ou des verres adaptés pour le fonctionnement de la machine à café.

Laisser égoutter soigneusement les petites tasses avant de les poser sur le plateau chauffe-tasses.

Ne pas placer d'autres objets sur le plateau chauffe-tasses.



INTERRUPTION DE L'ACTIVITÉ

En cas de non-utilisation prolongée de la machine (par exemple, durant la fermeture de l'établissement), effectuer les opérations suivantes :

- **débrancher la fiche de la prise de courant, ou débrancher l'interrupteur principal ;**
- **fermer le robinet d'alimentation en eau.**

Le non-respect de ces consignes de sécurité dégage le fabricant de toute responsabilité en cas de pannes, de dommages à des biens et/ou de blessures à des personnes.

8. Entretien et réparations

En cas de mauvais fonctionnement, éteindre la machine, débrancher l'interrupteur principal et prévenir le SAV.

En cas de dommage au câble de branchement électrique, éteindre la machine et demander une pièce de rechange au SAV.



Pour assurer la sécurité d'exploitation et des fonctions, il est indispensable de :

- **respecter toutes les consignes du fabricant ;**
- **faire vérifier périodiquement par le personnel qualifié et autorisé l'intégrité des protections et le bon fonctionnement de tous les dispositifs de sécurité (la première fois au bout de 3 ans maximum puis tous les ans).**



ATTENTION

Un entretien effectué par un personnel non qualifié peut porter préjudice à la sécurité et à la conformité de la machine aux normes en vigueur.

Ne s'adresser qu'à un personnel qualifié et autorisé.

ATTENTION

Utiliser exclusivement des pièces de rechange d'origine garanties par la maison mère.

Dans le cas contraire, la responsabilité du fabricant n'est pas engagée.

ATTENTION

Après les opérations d'entretien, effectuer les VÉRIFICATIONS d'installation illustrées à la section correspondante du manuel d'utilisation.



9. Mise hors service définitive

Conformément à la Directive Européenne 2012/19/UE concernant les déchets électriques (WEEE), nous informons les usagers de la communauté européenne de ce qui suit:

l'appareillage électrique ne peut pas être jeté comme un déchet urbain. En effet, il faut respecter le ramassage séparé introduit par la discipline visant à l'élimination des ordures dérivant d'appareillages électriques.



Le tri sélectif, qui permet de recycler, de traiter et d'éliminer l'appareil dans le respect de l'environnement, contribue à éviter tout effet négatif sur l'environnement et sur la santé et favorise la réutilisation et/ou le recyclage des matériaux de composant le produit. L'élimination des déchets électriques qui ne respectent pas les normes en vigueur comporte l'application de sanctions administratives et pénales.

Les appareillages électriques du GRUPPO CIMALI sont caractérisés par un symbole portant une benne à ordures sur roues barrée. Le symbole indique que l'appareillage a été mis sur le marché après le 13 août 2005 et qu'il doit faire l'objet de ramassage séparé.



MISE HORS SERVICE DEFINITIVE
Pour la sauvegarde de
l'environnement, procéder selon
les normes locales en vigueur.



UTILISATION

10. Mise en marche quotidienne de la machine



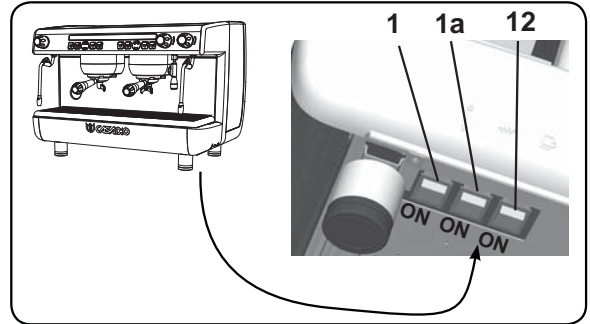
« Avant de démarrer la machine, s'assurer que :

- l'interrupteur principal de l'alimentation électrique est branché ;
- le robinet principal d'alimentation en eau est ouvert ».

Appuyer sur l'interrupteur lumineux général (1); le voyant s'allume et pour les versions **A** les leds des touches s'éclairent eux aussi.

Si le niveau de l'eau dans la chaudière est inférieur au minimum, la chaudière sera remplie jusqu'au niveau optimal, indiqué par le rétablissement de la pression de réseau du manomètre de la pompe.

Appuyer ensuite sur l'interrupteur lumineux d'actionnement de la résistance (1a); le voyant s'allume et la phase de réchauffement commence.



Attendre jusqu'à ce que le manomètre (14) indique la pression prévue pour l'exercice (environ 1,2 bar). A ce stade la machine est prête pour le travail.

11. Chauffe-tasses (si prévu)



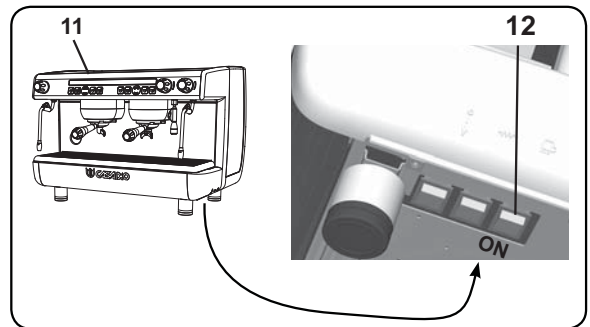
ATTENTION : ne pas couvrir le chauffe-tasses avec des chiffons.

Ne poser sur le plateau chauffe-tasses que des petites tasses, des tasses normales, ou des verres adaptés pour le fonctionnement de la machine à café.

Faire égoutter soigneusement les petites tasses avant de les poser sur le plan chauffe-tasses.

La pose d'utre objet, sur le plan chauffe-tasses (11) n'est pas admise.

Appuyer sur le bouton (12) et contrôler que le voyant s'allume.



12. Phase de chauffage

Versión A. Pendant la phase de réchauffement, en agissant sur un des interrupteurs du débit du café, la machine fait sortir du café à la température atteinte à ce moment-là.

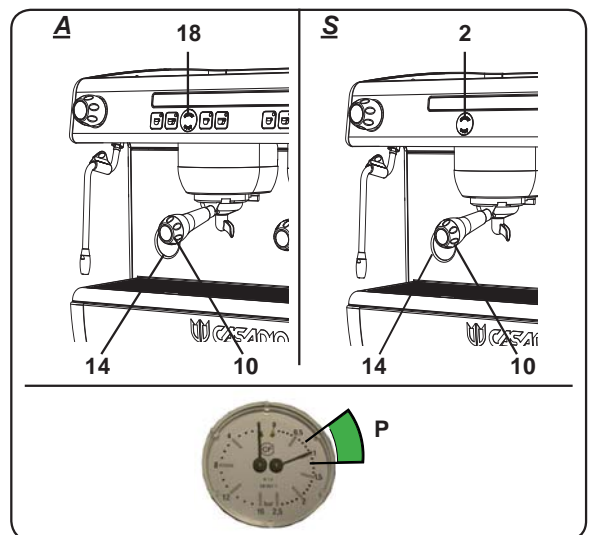
Versión S. Pendant la phase de réchauffement, en agissant sur un des interrupteurs du débit du café (2), la machine fait sortir du café à la température atteinte à ce moment-là.

La phase de réchauffement se termine lorsque la petite aiguille du manomètre de la chaudière (14) se stabilise dans la zone **P** de couleur verte.

C'est à ce moment là que votre machine à café sera prête pour le débit du café, de la vapeur ou de l'eau chaude.

Versión A. Pour favoriser l'harmonisation entre la température du groupe et celle du porte-filtres (10), appuyer sur l'interrupteur (18) et faire sortir du liquide pendant quelques secondes; tourner ensuite le bouton (18).

Versión A. Pour favoriser l'harmonisation entre la température du groupe et celle du porte-filtres (10), appuyer les interrupteurs de débit du café (2) et faire sortir du café pendant quelques secondes; appuyer ensuite le interrupteur (2) pour arrêter le débit.



13. Distribution de café

Enlever le porte-filtres (10), le vider d'éventuels fonds de café précédents et le remplir avec une ou deux doses de café moulu, suivant le porte-filtres utilisé.

Presser uniformément le café moulu dans le filtre en se servant du petit presseur que vous trouverez dans le moulin doseur.

Enlever du bord du filtre les éventuels résidus de café moulu.

Remettre, en le serrant bien, le porte-filtres (10) au groupe, et placer la tasse (ou les tasses) sous le bec (ou les becs) du porte-filtres (10).

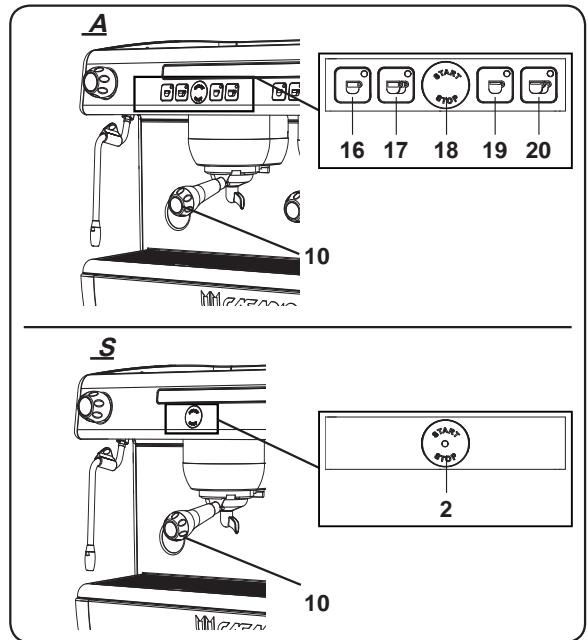
Version A. Appuyer sur l'interrupteur de débit du café (16, 17, 19, ou 20) correspondant à la dose recherchée et le led correspondant au bouton sélectionné s'allumera et le débit commencera; l'arrêt se fera automatiquement.

Appuyer sur la touche (18) pour effectuer des débits continus.

L'érogation, qu'elle soit dosée ou continue, peut être interrompue à n'importe quel moment en appuyant sur la touche STOP (18).

Version S. Appuyer sur le bouton poussoir débit café (2) et effectuer le débit.

Une fois avoir atteint la dose souhaitée, arrêter le débit en appuyant à nouveau sur le bouton poussoir (2).



Le porte-filtre ne doit pas être décroché avant la fin de la distribution de café.



14. Préparation d'autres boissons chaudes



Danger de brûlures ! Utiliser les dispositifs isolants (A) pour manipuler les buses à eau et à vapeur.

Distribution de vapeur

Plonger complètement la lance de vapeur (6) gauche ou droite (à l'endroit prévu) dans le récipient contenant la boisson à réchauffer; tourner la poignée de réglage de la vapeur (7) dans le sens contraire des aiguilles d'une montre pour arrêter la sortie de la vapeur.

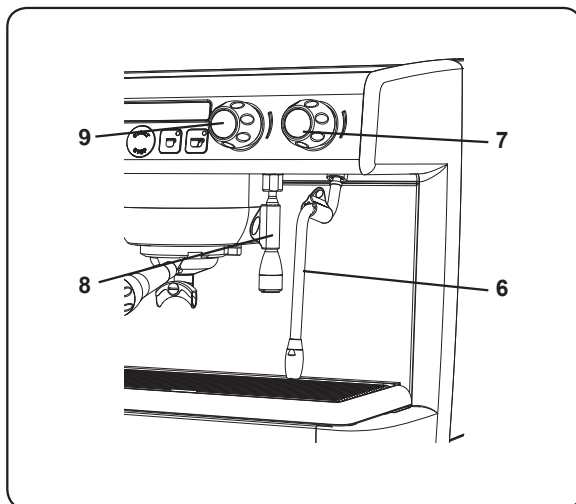
Une fois que vous avez obtenu la quantité de mousse souhaitée et que la température est suffisamment chaude, arrêter le débit de vapeur en tournant la poignée (7) dans le sens contraire des aiguilles d'une montre.



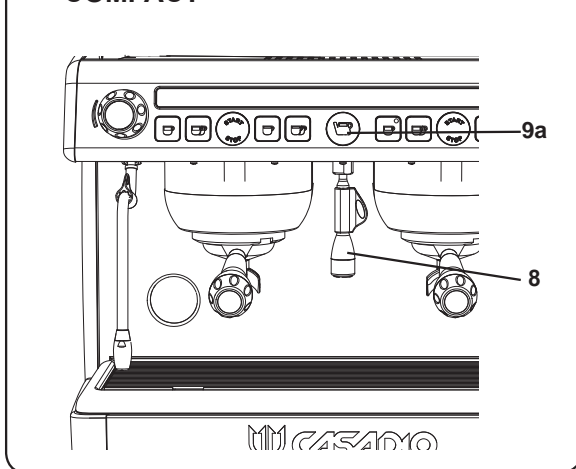
Nettoyage des buses à vapeur

Après chaque utilisation :

- avec une éponge propre, nettoyer à l'eau chaude la partie externe en éliminant tous les résidus organiques éventuellement présents ; bien rincer.
- nettoyer la partie interne de la buse en procédant comme suit : orienter le tube vers le bac repose-tasses et en faisant très attention, distribuer de la vapeur au moins une fois.



COMPACT



Réchauffement du lait pour un cappuccino

Indications générales

Le lait est un produit biologique, délicat et donc facilement altérable, la chaleur en modifie la structure. Dès l'ouverture du récipient et pendant toute la période d'utilisation, le lait doit être maintenu à une température **ne dépassant pas 5°C (41°F)**; nos appareils pour la conservation du lait sont adaptés à cette intention.

N.B.: au terme de la journée de travail (sans dépasser 24 heures à partir de l'ouverture du récipient), l'éventuel résidu de lait doit être éliminé.

Utiliser un pot à lait haut et étroit, le remplir jusqu'à la moitié et introduire le tube (6) dans le lait.

Ouvrir graduellement le robinet de la vapeur (7) et faire chauffer le lait pendant quelques secondes.

Attendre que la boisson ait atteint la température souhaitée, puis tourner la poignée (7) dans le sens des aiguilles d'une montre pour stopper l'évacuation de la vapeur.

Lorsque l'utilisation de la vapeur est terminée, nettoyer soigneusement le tube (6) à l'aide d'une éponge ou d'un chiffon propre.

Distribution d'eau chaude

Placer un récipient devant le tuyau d'eau chaude (8) et tourner la poignée de débit d'eau chaude la (9) dans le sens contraire des aiguilles d'une montre.

Une fois que vous avez obtenu la dose souhaitée, arrêter la sortie d'eau chaude en tournant la poignée (9) dans le sens des aiguilles d'une montre.

Compact

Placer un récipient sous le tube de l'eau chaude (8) et appuyer le touche de débit d'eau chaude (9a). L'arrêt se fait automatiquement.

On peut interrompre à tout moment le débit dosé en appuyant sur le touche de débit d'eau chaude (9a).

15. Programmation des doses de café (Uniquement pour version A / Compact)

Comme entrer dans la programmation

Pour entrer dans la programmation, appuyer et garder enfoncée la touche (18) pendant quelques secondes; l'éclairage couissant des leds au-dessus des touches et le son intermittent de la sonnette indiquent que la machine est en phase de programmation.

Pour terminer la phase de programmation, une fois programmées les différentes boissons, appuyer à nouveau sur la touche (18).



“Avant de procéder avec la programmation des commandes du débit de café, remplir le porte-filtres par une bonne dose de café moulu. Ne pas utiliser les fonds de café précédents pour la programmation des doses.”

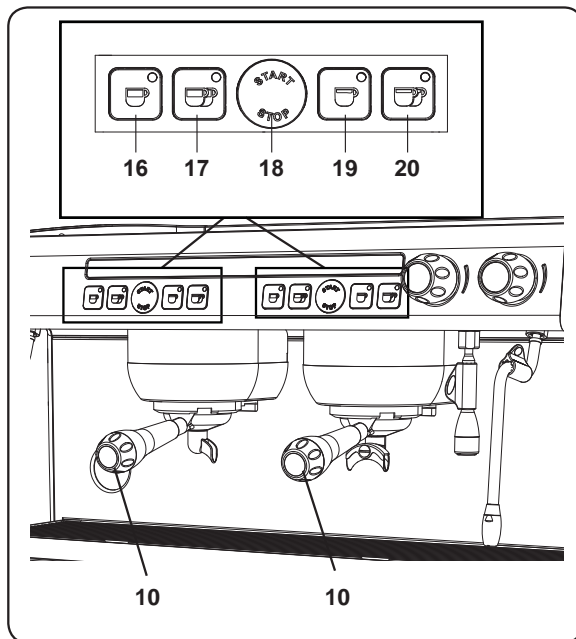
Placer, en le serrant bien, le porte-filtres (10) a groupe et poser la tasse (ou les tasses) sous le bec (ou les becs) du porte-filtres (10).

Appuyer (et continuer à appuyer) sur le touche de débit du café (16, 17, 19 ou 20) correspondant à la dose choisie pour la programmation; le led de la touche à installer reste allumé de façon fixe.

Lorsque la quantité de café dans la tasse a atteint le niveau désiré, relâcher la touche de débit du café.

Répéter éventuellement les opérations indiquées ci-dessus pour les autres touches relatives au café.

N.B.: en cas de programmation erronée, répéter l'opération en utilisant une nouvelle dose de café moulu.



Le porte-filtre ne doit pas être décroché avant la fin du débit de café.



16. Nettoyage et entretien



Pour une application correcte du système de sécurité alimentaire (HACCP), respecter les indications du présent paragraphe.

Les lavages doivent être effectués en utilisant les produits d'origine « Service Line », voir les explications à la dernière page. Tout autre produit pourrait compromettre l'aptitude au contact alimentaire des matériaux.

NETTOYAGE DES GROUPES - Intervention à effectuer à la fin de la journée de travail sur tous les groupes



Retirer le porte-filtre du groupe café.



Nettoyer la garniture de la cloche avec la petite brosse.



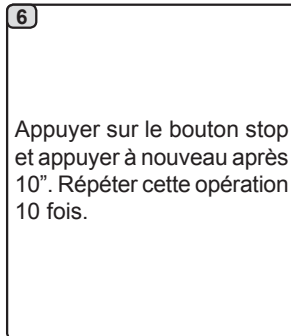
Introduire le disque en caoutchouc dans le porte-filtre.



Verser le contenu d'un sachet ou bien une dose de détergent en poudre.



Fixer le porte-filtre au groupe.

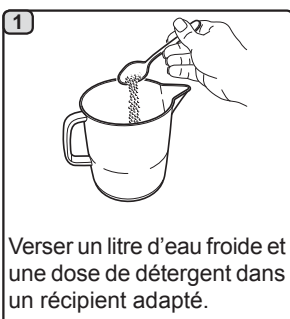


Appuyer sur le bouton stop et appuyer à nouveau après 10". Répéter cette opération 10 fois.

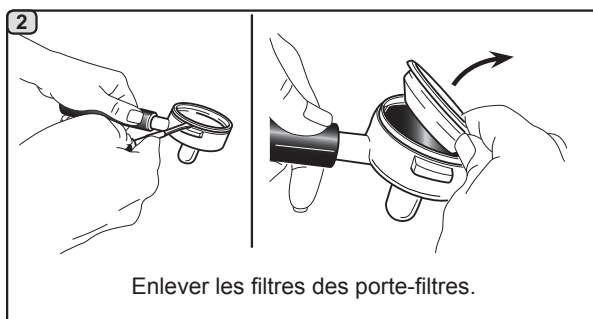


Retirer le porte-filtre; appuyer sur le bouton stop et effectuer le rinçage en débitant de l'eau pendant environ 30".

NETTOYAGE DES PORTE-FILTRES - Intervention à effectuer à la fin de la journée de travail sur tous les porte-filtres



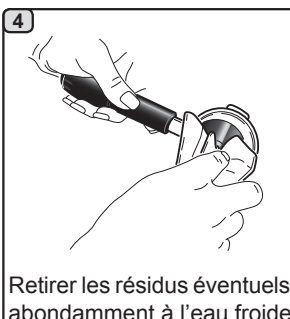
Verser un litre d'eau froide et une dose de détergent dans un récipient adapté.



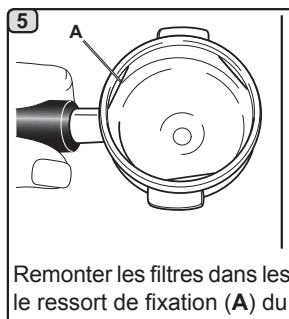
Enlever les filtres des porte-filtres.



Plonger filtres et porte-filtres dans la solution pendant au moins 15 minutes.



Retirer les résidus éventuels à l'aide d'une éponge et rincer abondamment à l'eau froide.

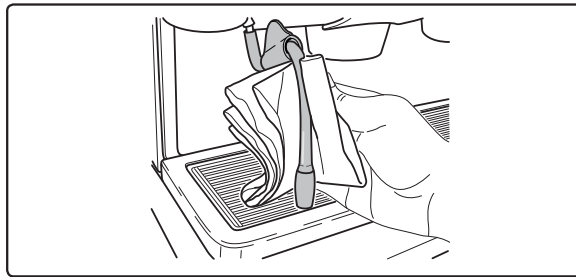


Remonter les filtres dans les porte-filtres, en s'assurant que le ressort de fixation (A) du filtre est bien en place.

BUSES VAPEUR ET EAU CHAUDE - Intervention à effectuer à la fin de la journée de travail

À l'aide d'une éponge propre, nettoyer à l'eau chaude et enlever les résidus organiques éventuellement présents ; bien rincer.

Pour nettoyer la partie interne de la buse à vapeur, procéder de la façon suivante : orienter le tube vers le bac repose-tasses, et distribuer de la vapeur au moins une fois en faisant très attention.



N.B. : les opérations suivantes peuvent également être effectuées lorsque la machine est éteinte.

GRILLES ET BAC D'ÉGOUTTEMENT - Intervention à effectuer à la fin de la journée de travail

Enlever la grille du bac.

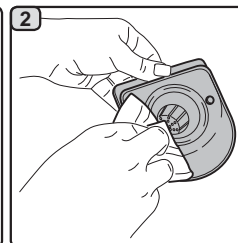
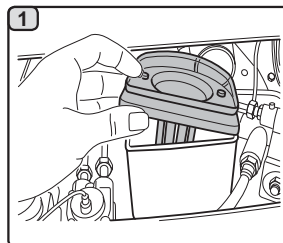


Extraire le bac.

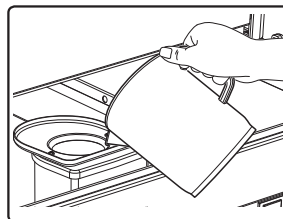
Terminer le nettoyage de la grille et du bac à l'eau courante.

BAC COLLECTEUR**- Intervention à effectuer une fois par semaine**

1. Après avoir retiré le bac d'égouttement, extraire le couvercle du bac collecteur.
2. Retirer les résidus éventuels à l'aide d'une éponge et rincer abondamment à l'eau froide.

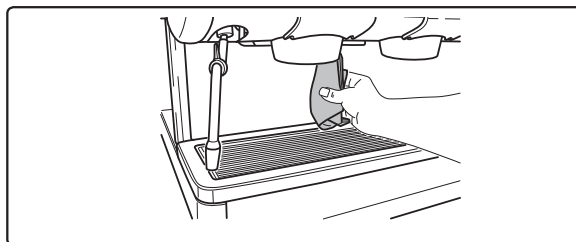
**- Intervention à effectuer à la fin de la journée de travail**

Verser un pot d'eau chaude dans le bac collecteur pour éliminer toutes incrustations.

**CARROSSERIE - Intervention à effectuer au terme de la journée de travail**

Nettoyer avec un chiffon doux et des produits SANS ammoniac, en enlevant les éventuels résidus organiques présents dans la zone de travail.

N.B. : ne pas vaporiser de liquide dans les cavités des panneaux de la carrosserie.



17. Anomalies - Avaries

Interventions directes de la part du client

Avant d'appeler le SAV, pour éviter toute dépense inutile, veuillez vérifier que le problème rencontré sur votre machine n'est pas indiqué dans le tableau suivant.

ANOMALIE	CAUSE	SOLUTION
La machine à café ne fonctionne pas et l'écran (Ts) est éteint.	Interruption de l'énergie électrique.	Vérifier la présence d'énergie électrique. Vérifier la position de l'interrupteur général (1).
La machine à café ne se réchauffe pas.	Position erronée de l'interrupteur (1a).	Appuyer sur l'interrupteur (1a).
Le porte-filtre fuit (10).	La garniture de la soucoupe est encrassée de café.	Nettoyer avec la petite brosse fournie avec la machine à café.
Le temps de distribution du café est trop court.	Café moulu trop gros. Café trop vieux.	Réduire le grain de mouture du café. Remplacer le café.
Le café descend goutte à goutte.	Trous filtre encrassés ou orifice de sortie du porte-filtre (10) sale. Mouture du café trop fin.	Nettoyer. Augmenter le grain de mouture.
Fuite d'eau sous la machine.	Puisard d'évacuation trop plein. Sortie du bac collecteur bouché.	Nettoyer. Nettoyer.
La machine est chaude mais elle ne distribue pas de café.	Le robinet du réseau ou le robinet de l'adoucisseur est fermé. Absence d'eau dans le réseau.	Ouvrir les robinets. Attendre le rétablissement du réseau ou appeler un plombier.
Le niveau fonctionne constamment.	Mêmes causes qu'au point précédent.	Mêmes solutions qu'au point précédent.



Wir beglückwünschen Sie zum Kauf Ihrer neuen Casadio-Kaffeemaschine. Dieses Modell ist eine Maschine zur Zubereitung von espressokaffee, das nach den Erkenntnissen des neuesten technischen Standes gebaut wurde und einfache Bedienung und Vielseitigkeit des Einsatzes bei einem Betrieb in maximaler Sicherheit gewährleistet. Wir empfehlen Ihnen, die vorliegende Bedienungsanleitung vor Inbetriebnahme der Maschine genau durchzulesen. Die Bedienungsanleitung wurde erstellt, um Ihnen alle Informationen zum vorschriftsmäßigen Gebrauch sowie zur Installation der Maschine zu geben.

GRUPPO CIBALI S.p.A.

Inhaltsverzeichnis

	Seite		Seite
1. Allgemeine Vorschriften	2	GEBRAUCH	
2.1 Transport und Handling	3	10. Inbetriebnahme	10
2.2 Vorschriften zur Installation	4	11. Tassenwärmer (sofern vorgesehen)	10
3. Stromanschluss	5	12. Erwarmungsphase	10
4. Anschluss an das Wassernetz	5	13. Kaffeezubereitung	11
5. Kontrollen zur vorschriftsmäßigen Installation	6	14. Zubereitung anderer heissgetränke	12
6. Anweisungen für den Bediener	7	15. Programmierung der Kaffeedosierung (Nur für Maschine A)	13
7. Hinweise	8	16. Reinigung und Wartung	14
8. Wartung und Reparaturen	8	Reinigung der Einheiten	14
9. Endgültige Außerbetriebnahme	9	Filterhalter	14
		Dampfabgabe- und Heißwasserstrahler	15
		Roste und Tropfenauffangwanne	15
		Ablaufwanne	15
		Gehäuse	15
		17. Anomalien - Störungen	16
		ABBILDUNGEN	IX
		Service Line	XI

1. Allgemeine Vorschriften



Die vorliegenden Warnhinweise und Bestimmungen müssen vor der Installation und der Inbetriebnahme des Geräts genau durchgelesen werden, da sie wichtige Angaben enthalten, die den sicheren Betrieb des Geräts entsprechend den Vorschriften zur Hygiene betreffen.

Das vorliegende Handbuch muss sorgfältig aufbewahrt werden, um später darin nachlesen zu können.

- Das Gerät darf nur zur Zubereitung von espressokaffee und Heißgetränken mit Wasser oder Wasserdampf sowie zum Vorwärmen der Tassen eingesetzt werden.
- Stellen Sie das Gerät an einem Ort auf, an dem es nur von entsprechend unterwiesenen Personen bedient werden kann, die alle Gefahren im Zusammenhang mit dem Gebrauch des Geräts kennen.
- Das Gerät ist für den professionellen Einsatz bestimmt.
- Das Gerät darf von Kindern ab 8 Jahren sowie von Personen mit eingeschränkten körperlichen, sensorischen oder geistigen Fähigkeiten, ohne Erfahrung oder ohne die erforderlichen Kenntnisse nur dann benutzt werden, wenn sie unter Aufsicht stehen oder die entsprechenden Anweisungen für einen sicheren Gerätegebrauch und zum Verständnis der damit zusammenhängenden Gefahren erhalten haben.
Kinder dürfen nicht mit dem Gerät spielen.
Die Reinigung und Wartung ist Aufgabe des Bedieners und darf nicht von unbeaufsichtigten Kindern durchgeführt werden.
- Das Gerät darf nicht unbeaufsichtigt gelassen werden.
- Das Gerät darf nicht im Freien benutzt werden.
- Wenn das Gerät in einem Raum abgestellt werden soll, in dem die Umgebungstemperatur unter den Gefrierpunkt absinken könnte, muss vor Abstellung der Maschine der Heizkessel entleert und das Wasser aus den Leitungen der Maschine abgelassen werden.
- Das Gerät darf keinen Witterungseinflüssen (Regen, direkte Sonnenstrahlung, Frost) ausgesetzt werden.
- Das Gerät darf nicht mit Wasser abgespritzt werden.
- Betriebsgeräusch: Schalldruckpegel 78 dB(A) (+/- 2,5dB).
- Sollte das Netzkabel beschädigt sein, so darf es nur von einem entsprechend qualifizierten und befugten Fachtechniker ausgetauscht werden.
- Jeder andere Gebrauch des Geräts als der oben beschriebene, gilt als unsachgemäß und kann eine Gefahrenquelle darstellen. Der Hersteller übernimmt keine Haftung für Schäden gleich welcher Art, die auf einen unsachgemäßen Gebrauch des Geräts zurückzuführen sind.



**ZU BEACHTEN**

Die Installation, Demontage und Einstellung der Maschine dürfen nur von entsprechend qualifizierten und autorisierten Fachtechnikern vorgenommen werden.

Die im vorliegenden Handbuch enthaltenen Warnhinweise und Bestimmungen müssen genau durchgelesen werden, da sie wichtige Angaben enthalten, welche die Installation sowie den Gebrauch und die Wartung der Maschine unter Bedingungen der maximalen Sicherheit betreffen.

Das vorliegende Handbuch muss sorgfältig aufbewahrt werden, um später darin nachlesen zu können.

2.1 Transport und Handling**Verpackung**

- Die Maschine ist in einer robusten Verpackung aus Karton und mit geeignetem internem Schutz verpackt. Auf der Verpackung sind die konventionellen Symbole abgebildet, die während des Handlings und der Lagerung des Geräts beachtet werden müssen.
- Der Transport muss unter Einhaltung der auf der Verpackung angegebenen Hinweise erfolgen. Das verpackte Produkt ist mit der gebotenen Vorsicht zu handhaben, wobei jegliche Art von Zusammenstoß vermieden werden muss.
- Die Verpackung darf keinen Witterungseinflüssen (Regen, direkte Sonnenstrahlung, Frost) ausgesetzt werden.

Kontrollen beim Eingang

- Bei Lieferung des Geräts muss die Genauigkeit und die Übereinstimmung der Transportdokumente kontrolliert werden (siehe Verpackungsaufkleber).
- Kontrollieren, dass die Originalverpackung nicht beschädigt ist.
- Nachdem Sie die Verpackung entfernt haben, vergewissern Sie sich, dass das Gerät und die Sicherheitsvorrichtungen in einem einwandfreien Zustand sind.
- Die verschiedenen Bestandteile der Verpackung (Plastikbeutel, Polystyrolschaumstoff, Nägel, usw.) dürfen nicht in Reichweite von Kindern gelassen werden, da sie eine potentielle Gefahrenquelle darstellen.

Hinweise für die Entsorgung der Verpackung

Die Verpackungsmaterialien sind umweltverträglich und recyclebar. Um die Umwelt zu schützen und zu bewahren, müssen die Verpackungsmaterialien in geeigneten Stellen zur Müllentsorgung bzw. in Werkstoffhöfen nach den geltenden örtlichen Vorschriften umweltgerecht entsorgt werden.



Transport



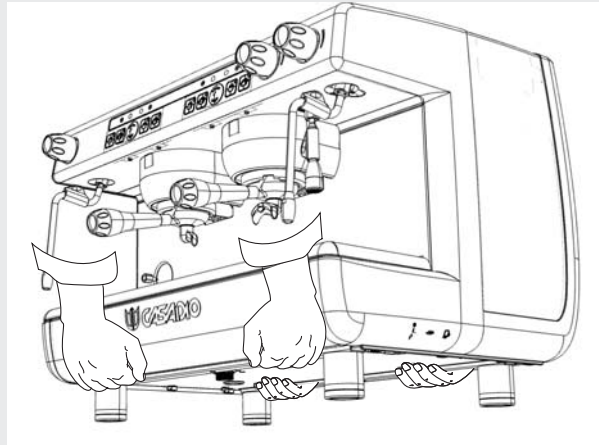
Die mit dem Transport und der Verlagerung des Geräts beauftragten Personen müssen die einschlägigen Bestimmungen zur Handhabung von Lasten kennen.

Gehen Sie beim Transport und der Verlagerung mit maximaler Umsicht vor und setzen Sie, wo möglich, geeignete Transport- und Hebemittel (Gabelstapler) ein.

Bei Transport und Verlagerung der Maschine von Hand müssen folgende Voraussetzungen gewährleistet sein:

- Die Anzahl der zum Anheben und zur Verlagerung der Maschine eingesetzten Personen muss dem Gewicht der Maschine entsprechen. Außerdem muss berücksichtigt werden, dass das Gerät eventuell schwer zu greifen ist.

- Alle zum Anheben und zur Verlagerung des Geräts eingesetzten Personen müssen eine entsprechende Arbeitsschutzausrüstung (Sicherheitsschuhe, Handschuhe) tragen.



2.2 Vorschriften zur Installation

- Vergewissern Sie sich vor Anschluss des Geräts, dass die Angaben auf dem Typenschild der Maschine den Werten des Strom- und Wassernetzes entsprechen.
- Die Unversehrtheit des Netzkabels überprüfen. Bei Beschädigung auswechseln.
- Das Netzkabel vollständig abwickeln.
- Die Maschine muss auf einer ebenen und stabilen Fläche mit einem Abstand zu Wänden und zur Aufstellungsfläche von wenigstens 20 mm aufgestellt werden. Achten Sie bei der Aufstellung darauf, dass sich die obere Ebene der Maschine (zur Abstellung und Vorwärmung der Kaffeetassen) in einer Höhe von nicht unter 1,2 m befindet und dass eine ausreichende Fläche zur Ablage / Aufstellung der Zubehörteile zur Verfügung steht.
- Die Umgebungstemperatur muss zwischen 10°C und 32°C (50°F und 90°F) liegen.
- Vergewissern Sie sich, dass in unmittelbarer Nähe der Maschine Vorrichtungen zum Anschluss an das Strom- und Wassernetz sowie ein mit Siphon versehener Wasserabfluss vorhanden sind.
- Die Maschine darf nicht in Räumen (z. B. in Küchen) aufgestellt werden, in denen eine Reinigung mit Strahlwasser vorgesehen ist.
- Vergewissern Sie sich, dass die zur Belüftung und Wärmeableitung vorgesehenen Schlitze und Öffnungen der Maschine nicht verstopft sind.
- Das Gerät darf nicht im Freien aufgestellt werden.



3. Stromanschluss



Das Netz zum elektrischen Anschluss der Maschine muss mit einem Stromtrenner mit einer Kontaktöffnung versehen sein, die eine vollständige Trennung gemäß der Überspannungskategorie III sowie einen Schutz gegen Stromverluste von 30mA gewährleistet. Diese Vorrichtung zur Stromtrennung muss entsprechend den einschlägigen Gesetzesbestimmungen zur Installation von Elektrogeräten in das Stromnetz eingebunden sein.

Bei ungünstigen Bedingungen der Netzstromversorgung kann ein Abfall der Einschwingungsspannung auftreten.

Die elektrische Sicherheit der Maschine kann nur gewährleistet werden, wenn die Maschine ordnungsgemäß laut den einschlägigen Gesetzesbestimmungen an ein effizientes geerdetes Netz angeschlossen wird. Vergewissern Sie sich vor dem elektrischen Anschluss der Maschine, dass diese Voraussetzungen gewährleistet sind, und wenden Sie sich im Zweifelsfall zur Kontrolle Ihres Stromnetzes an einen qualifizierten Elektriker. Der Hersteller übernimmt keine Haftung für Schäden gleich welcher Art, die auf eine fehlende Erdung des Stromnetzes zurückzuführen sind.

Die Verwendung von Adaptern, Mehrfachsteckern und/oder Verlängerungskabeln ist verboten.



Kontrollieren Sie des Weiteren, dass die Anschlussart und die Netzspannung mit den Angaben auf dem Typenschild der Maschine übereinstimmen: siehe Kapitel Abbildungen, Abb. 1.

Die Maschinen werden im Werk mit Netzkabeln ausgerüstet, die für die angeforderte Verbindungsart geeignet sind: dreiphasig in Sternschaltung Y (5 Drähte), dreiphasig in Dreieckschaltung Δ (4 Drähte) oder einphasig (3 Drähte).

DIE ÄNDERUNG VON ELEKTRISCHEN ANSCHLÜSSEN IST UNTERSAGT.

4. Anschluss an das Wassernetz

ANSCHLUSSBEDINGUNGEN

Das Wasser zur Versorgung der Kaffeemaschine muss Trinkwasser lt. den einschlägigen Gesetzesbestimmungen sein. Vergewissern Sie sich, dass am Wassereinlauf der Maschine die pH- und Chloridwerte den geltenden Gesetzesbestimmungen entsprechen.

Sollten die o.a. Werte überschritten werden, so muss eine Einheit zur Wasseraufbereitung (die den vor Ort geltenden Gesetzesbestimmungen entspricht und mit dem Gerätetyp kompatibel ist) zwischengeschaltet werden.

Sollte der Härtegrad des Wassers zur Versorgung der Kaffeemaschine 8°F (4,5 °D) überschreiten, so empfiehlt sich, um die vorschrittmäßige Funktion der Maschine zu gewährleisten, die Zeiträume zur Wartung der Maschine dem jeweils ermittelten Härtegrad sowie der jeweiligen Art des Einsatzes der Maschine anzupassen.

ANWEISUNGEN ZUR INSTALLATION

Zur Installation der Maschine dürfen nur die mitgelieferten Originalteile verwendet werden; in jedem Fall dürfen nur neue (unbenutzte Leitungen und Dichtungen für den Wasseranschluss) und (entsprechend den vor Ort geltenden Gesetzesbestimmungen) für Trinkwasser zugelassene Komponenten benutzt werden.

ANSCHLUSS AN DIE WASSERLEITUNGEN

Achten Sie auf die perfekt waagerechte Positionierung des Geräts, die über die entsprechende Regelung und anschließendes Feststellen der Standfüße der Maschine erzielt wird.

Nehmen Sie den Anschluss an die Wasserleitung entsprechend den Angaben im Kapitel Abbildungen, Abb. 2 vor, und beachten Sie die einschlägigen, am Aufstellungsort geltenden Bestimmungen in Bezug auf Hygiene, Unbedenklichkeit der Wasserversorgung und Umweltschutz.

Bitte beachten: Sollte der Druck der Wasserleitung 6 bar übersteigen, so muss ein Druckminderer installiert werden, der auf 2 ÷ 3 bar geeicht ist; siehe Kapitel Abbildungen, Abb. 3.

Abflussleitung: Legen Sie ein Ende der Abflussleitung in einen Ablauf, der zu Zwecken der Inspektion und Reinigung mit einem Siphon ausgestattet sein muss.

WICHTIGER HINWEIS: Der Verlauf der Abflussleitung darf in den gekrümmten Bereichen NICHT so ausgelegt sein, wie im Kapitel Abbildungen, Abb. 4 dargestellt.



5. Kontrollen zur vorschriftsmäßigen Installation



ZU BEACHTEN: VERGEWISSERN SIE SICH NACH ERFOLGTER INSTALLATION, DASS FOLGENDE BEDINGUNGEN GEWÄHRLEISTET SIND, DIE FÜR DEN VORSCHRIFTSMÄSSIGEN BETRIEB DER MASCHINE UNERLÄSSLICH SIND (siehe Vordruck C zur Installation).

WASSERANSCHLUSS

- Keine Leckagen an den Anschlussstellen oder Wasserleitungen

BETRIEB

- Betriebsdruck des Heizkessels entsprechend den angegebenen Nennwerten
- Vorschriftsmäßige Funktion des Druckwächters
- Vorschriftsmäßige Funktion der elektronischen Füllstandskontrolle
- Vorschriftsmäßige Funktion der Expansionsventile



ZU BEACHTEN: NACH INSTALLATION, ANSCHLUSS UND EINSTELLUNG DER MASCHINE UND VOR DER ÜBERGABE AN DEN VERWENDER MÜSSEN DIE INNENTEILE GESPÜLT WERDEN, WOBEI DIE NACHSTEHENDEN ANGABEN ZU BEFOLGEN SIND:

ABGABEEINHEITEN

- Die Filterhalter (ohne Kaffee) an die Abgabeeinheiten anschließen.
- Pro Einheit etwa eine Minute lang einen Abgabezyklus ausführen.

HEISSWASSER

- Mehrmals (über Betätigung der entsprechenden Taste) Heißwasser austreten lassen, bis mindestens 2 Liter (bei Maschinen mit 1 Abgabeeinheit) bzw. 5 Liter (bei Maschinen mit 2 Abgabeeinheiten) bzw. 8 Liter (bei Maschinen mit 3 Abgabeeinheiten) abgegeben wurden (siehe Bedienerhandbuch, Kapitel „Heißwasserabgabe“).

WASSERDAMPF

- Etwa eine Minute (über Betätigung der entsprechenden Taste) Wasserdampf lassen.



6. Anweisungen für den Bediener

INBETRIEBSETZUNG



ZU BEACHTEN: VOR DER INBETRIEBSETZUNG MÜSSEN DIE INNENKOMPONENTEN DER MASCHINE GESPÜLT WERDEN, WOBEI DIE NACHSTEHENDEN ANGABEN ZU BEFOLGEN SIND.

DIESE ARBEITSSCHRITTE DER SPÜLUNG MÜSSEN IMMER AUSGEFÜHRT WERDEN, WENN DIE MASCHINE LÄNGER ALS 8 STUNDEN NICHT IN BETRIEB GENOMMEN WURDE. IN JEDEM FALL MUSS DIE MASCHINE MINDESTENS EINMAL PRO TAG GESPÜLT WERDEN.

Abgabeeinheiten

- Die Filterhalter (ohne Kaffee) an die Abgabeeinheiten anschließen.
- Pro Einheit etwa eine Minute lang einen Abgabezyklus ausführen.

Heißes Wasser

- Mehrmals (über Betätigung der entsprechenden Taste) Heißwasser austreten lassen, bis mindestens 2 Liter (bei Maschinen mit 1 Abgabeeinheit) bzw. 5 Liter (bei Maschinen mit 2 Abgabeeinheiten) bzw. 8 Liter (bei Maschinen mit 3 Abgabeeinheiten) abgegeben wurden (siehe Bedienerhandbuch, Kapitel „Heißwasserabgabe“).

Wasserdampf

- Etwa eine Minute (über Betätigung der entsprechenden Taste) Wasserdampf austreten lassen.

WÄHREND DES BETRIEBS

Dampfabgabe

- Vor der Erhitzung des abzugebenden Getränks (auf Wasser- oder Milchbasis usw...) mindestens 3 Sekunden lang Dampf austreten lassen, um den vollständigen Austritt von Kondensat zu gewährleisten.

Kaffeeabgabe

- Wenn die Maschine länger als 1 Std. nicht in Betrieb genommen wurde, vor der Heißwasserabgabe etwa 100 ml Wasser austreten lassen.

Heißwasserabgabe

- Wenn die Maschine länger als 1 Std. nicht in Betrieb genommen wurde, vor der Heißwasserabgabe etwa 200 ml Wasser austreten lassen.

Reinigung Kaffeekreislauf

- Beziehen Sie sich auf den entsprechenden Abschnitt des Bedienerhandbuchs.



7. Hinweise

**Verbrennungsgefahr**

Die durch dieses Symbol gekennzeichneten Bereiche der Maschine sind sehr heiß und **dürfen nur mit größter Vorsicht angefasst werden.**



WARNING: Hot surface
 ACHTUNG: Heisse Oberfläche
 ATTENTION: Surface chaude
 ATTENZIONE: Superficie calda

ALLGEMEINE HINWEISE

Der Hersteller haftet nicht für Schäden oder Verletzungen, die auf einen unvorschriftsmäßigen oder unsachgemäßen Gebrauch der Kaffeemaschine zurückzuführen sind.

Betreiben Sie das Gerät nie mit nassen Händen oder wenn Sie mit nackten Füßen auf dem Boden stehen.

Achten Sie darauf, dass das Gerät nicht von Kindern oder Personen bedient wird, die nicht mit der Verwendung des Gerätes vertraut sind.

Verbrennungsgefahr

Nähern Sie sich niemals mit den Händen oder mit anderen Körperteilen den Einheiten zur Abgabe von Kaffee, Wasserdampf oder Heißwasser.

Fläche zur Tassenvorwärmung

Stellen Sie auf die Fläche zur Tassenvorwärmung nur Mokatassen, Kaffeetassen oder Gläser, die für die Verwendung mit der Kaffeemaschine geeignet sind.

Trocknen Sie die Kaffeetassen gut ab, bevor Sie sie auf die Fläche zur Tassenvorwärmung stellen. Auf der Fläche zur Tassenvorwärmung dürfen keine anderen Gegenstände abgestellt werden.

**NICHTGEBRAUCH DER MASCHINE**

Gehen Sie wie nachstehend beschrieben vor, wenn die Maschine für einen längeren Zeitraum (z. B. außerhalb der Geschäftszeiten) unbeaufsichtigt ist:

- **Ziehen Sie den Netzstecker aus der Steckdose, oder schalten Sie die Maschine über den Hauptschalter ab.**
- **Sperren Sie den Hahn zur Wasserversorgung ab.**

Die Missachtung dieser Sicherheitsanweisungen befreit den Hersteller von jeglicher Haftung hinsichtlich der Beschädigung von Gegenständen und/oder Verletzungen von Personen.

8. Wartung und Reparaturen

Im Fall von Störungen die Maschine über den Hauptschalter ausschalten und den Kundendienst benachrichtigen.

Sollte das Netzkabel beschädigt sein, die Maschine über den Hauptschalter ausschalten und beim Kundendienst ein neues Netzkabel bestellen.



Folgende Regeln sind hinsichtlich der Betriebssicherheit und der Funktionstüchtigkeit der Maschine von grundlegender Bedeutung:

- **Gehen Sie stets nach den Anleitungen des Herstellers vor;**
- **Lassen Sie alle Schutzeinrichtungen der Maschine regelmäßig von qualifizierten und befugten Fachkräften kontrollieren (erste Kontrolle spätestens 3 Jahre nach Erstinbetriebnahme; alle weiteren Kontrollen einmal pro Jahr).**

**ZU BEACHTEN**

Bitte bedenken Sie, dass die Ausführung von Wartungsmaßnahmen durch nicht entsprechend qualifizierte Personen die Betriebssicherheit der Maschine und die Konformität der Maschine den einschlägigen Gesetzesbestimmungen beeinträchtigen könnte.

Wenden Sie sich daher für alle Schritte bzgl. der Wartung und Reparatur immer ausschließlich an qualifizierte und entsprechend befugte Fachkräfte.

ZU BEACHTEN

Es dürfen nur die vom Hersteller der Maschine angebotenen Originalersatzteile verwendet werden.

Die Verwendung anderer Ersatzteile führt zum Verlust der Herstellergarantie.

ZU BEACHTEN

Nach Ausführung von Wartungseingriffen müssen die Kontrollen zur vorschriftsmäßigen Installation ausgeführt werden (siehe entsprechender Abschnitt des Bedienerhandbuchs).



9. Endgültige Außerbetriebnahme

Gemäß der Europäischen Richtlinie 2012/19/ EU über elektrischen Abfall (WEEE) wird zur Kenntnisnahme für die Benutzer innerhalb der Europäischen Gemeinschaft folgendes erklärt.

Jede nicht den einschlägigen Vorschriften entsprechende Entsorgung von elektrischen Materialien führt zur Verhängung von Geldbußen und/oder strafrechtlichen Maßnahmen.

Elektrische Geräte dürfen nicht in den normalen Haushaltsmüll gegeben, sondern müssen entsprechend der Bestimmungen zur Abfalltrennung als Industrieabfall gesondert entsorgt werden.

Die elektrischen Geräte der GRUPPO CIMBALI sind mit einem besonderen Kennzeichen (durchkreuzter Müllbehälter) versehen. Dieses Kennzeichen zeigt an, dass das Gerät nach dem 13. August 2005 in den Handel gebracht wurde und im Rahmen der Abfalltrennung als Industrieabfall gesondert entsorgt werden muss.



Eine korrekte Mülltrennung zur anschließenden Wiederverwertung, umweltgerechten Behandlung und Entsorgung des Geräts trägt dazu bei, mögliche negative Auswirkungen auf die Umwelt und die Gesundheit zu vermeiden und erleichtert die Wiederverwertung und/oder die Wiederverwertung der Materialien, aus denen das Gerät besteht.



**ENDGÜLTIGE
AUSSERBETRIEBNAHME**
In Bezug auf den Umweltschutz
gelten die am Aufstellungsort der
Maschine gültigen Vorschriften.



GEBRAUCH

10. Inbetriebnahme

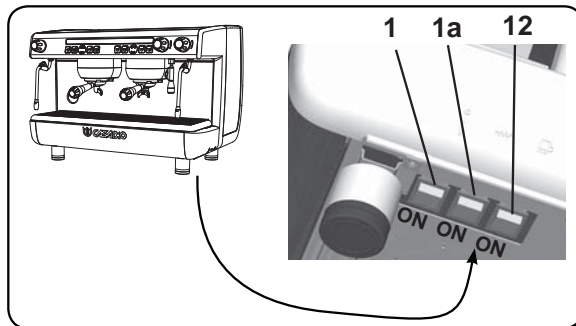


„Vor der Inbetriebnahme der Maschine sicherstellen, dass

- der Hauptschalter für den Netzanschluss eingeschaltet ist;
- der Haupthahn für die Wasserversorgung geöffnet ist.“

Drücken Sie den Hauptschalter (Leuchttaste) (1); die entsprechende Kontrollleuchte leuchtet auf; bei den Modellen **A** leuchten ebenfalls die Leds der Tasten auf. Sobald das Wasser im Heizkessel der Maschine unter den Mindeststand absinkt, wird das Wasser auf den optimalen Stand nachgefüllt (Anzeige über erneute Rückkehr des vorgeschriebenen Betriebsdrucks auf dem Manometer der Pumpe).

Anschließend den Hauptschalter (Leuchttaste) zur Aktivierung des Heizwiderstands drücken; die entsprechende Kontrollleuchte



leuchtet auf, um dem Beginn der Beheizungsphase anzuzeigen. Warten Sie, bis auf dem Manometer (14) der vorgeschriebene Betriebsdruck angezeigt wird (ca. 1,2 bar).

Anschließend ist die Maschine betriebsbereit.

11. Tassenwärmer (falls vorgesehen)



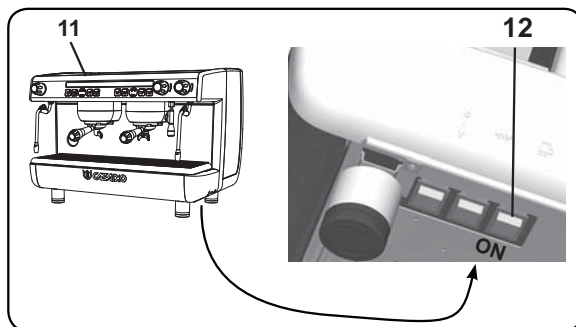
ACHTUNG: Die Fläche zur Tassenvorwärmung nie mit Tüchern abdecken.

Stellen Sie auf die Fläche zur Tassenvorwärmung nur Mokkatassen, Kaffeetassen oder Gläser, die für die Verwendung mit der Kaffeemaschine geeignet sind.

Trocknen Sie die Kaffeetassen gut ab, bevor Sie sie auf die Fläche zur Tassenvorwärmung stellen.

Auf der Fläche zur Tassenvorwärmung (11) dürfen keine anderen Gegenstände abgestellt werden.

Den Knopf (12) drücken und dabei das Aufleuchten der Leuchtanzeige kontrollieren.



12. Erwärmungsphase

Maschine A. Wenn Sie während der Beheizungsphase eine der Tasten zur Kaffeeabgabe drücken, gibt die Maschine Kaffee in der zum Zeitpunkt der Tastenbetätigung jeweils erreichten Temperatur ab.

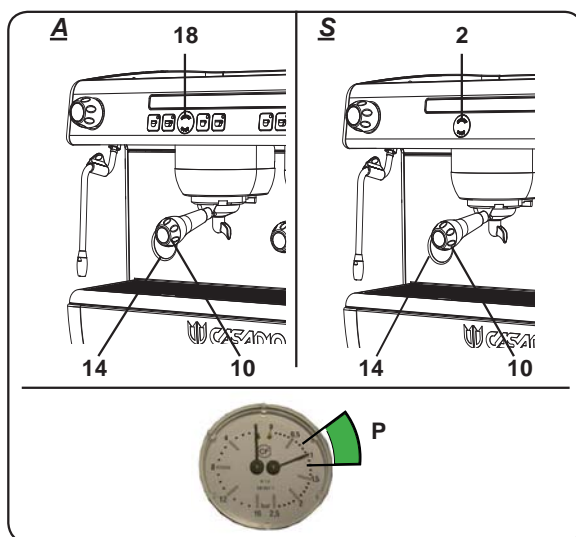
Maschine S. Wenn Sie während der Beheizungsphase eine der Tasten zur Kaffeeabgabe (2) drücken, gibt die Maschine Kaffee in der zum Zeitpunkt der Tastenbetätigung jeweils erreichten Temperatur ab.

Die Beheizungsphase ist abgeschlossen, wenn sich der Zeiger des Druckmessers Heizkessel (14) im **P** grünen Bereich befindet.

Die Maschine ist nun betriebsbereit (Kaffee-, Dampf- und Heißwasserabgabe).

Maschine A. Zur Angleichung der Temperaturen der Kaffeeabgabeeinheiten und der Filterhalter (10) müssen Sie die Taste (18) drücken und das gewünschte Medium einige Sekunde lang austreten lassen; danach müssen Sie erneut die Taste (18) drücken.

Maschine S. Zur Angleichung der Temperaturen der Kaffeeabgabeeinheiten und der Filterhalter (10) müssen Sie die Taste Kaffeeabgabe (2) drücken und das gewünschte Medium einige Sekunde lang austreten lassen; danach müssen Sie erneut die Taste Kaffeeabgabe (2) drücken.



13. Kaffeezubereitung

Nehmen Sie den Filterhalter ab, befreien Sie ihn von möglicherweise präsentem Kaffeesatz, und füllen Sie ihn, je nach Filterhalter, mit 1 oder 2 Dosen vorgemahlene Kaffees. Drücken Sie den vorgemahlene Kaffee gleichmäßig in den Filterhalter; verwenden Sie dafür den Andrücker der Mahl- und Dosiereinheit.

Befreien Sie den Rand des Filterhalters von eventuell vorhandenem Kaffee; setzen Sie den Filterhalter (10) fest auf die Maschine, und stellen Sie eine (oder zwei) Espressotassen unter die Öffnung/en des Filterhalters (10).

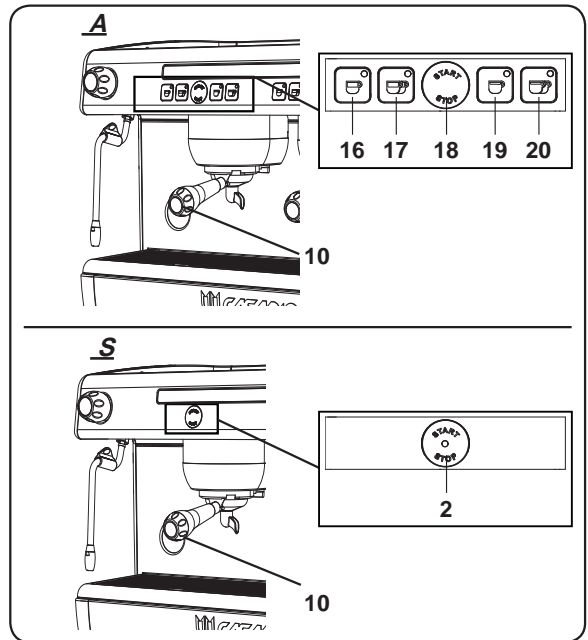
Maschine A. Drücken Sie den Schalter Kaffeeabgabe (16, 17, 19 oder 20) entsprechend der gewünschten Dosis, um die Kaffeeabgabe zu aktivieren. Die Abgabe wird automatisch abgeschaltet.

Zur Weiterführung der Abgabe dagegen müssen Sie die Taste (18) drücken.

Sowohl die dosierte als auch die kontinuierliche Abgabe kann zu jedem beliebigen Zeitpunkt über Betätigung der Taste STOPP (18) unterbrochen werden.

Maschine S. Drücken Sie die Taste zur Kaffeeabgabe (2), und führen Sie den Abgabezyklus aus.

Sobald die gewünschte Dosis Kaffee abgegeben wurde, müssen Sie den Abgabezyklus unterbrechen, indem Sie erneut die Taste zur Kaffeeabgabe (2) drücken.



Den Filterhalter nie vor Beendigung des Vorgangs der Kaffeeabgabe von der Abgabeeinheit abnehmen!



14. Zubereitung anderer Heissgetränke



Verbrennungsgefahr! Bewegen Sie die Heißwasser- und Wasserdampfstrahler nur mittels den dafür vorgesehen Isolationsvorrichtungen (A).

Wasserdampfabgabe

Stecken Sie das Dampfabgaberohr (6) (linke oder rechte Seite; sofern vorgesehen) in den mit dem zu erheizenden Getränk gefüllten Behälter, und drehen Sie den Regler (7) gegen den Uhrzeigersinn.

Warten Sie, bis das Getränk die gewünschte Temperatur erreicht hat, anschließend den Regler (7) im Uhrzeigersinn drehen, um die Dampfabgabe zu beenden.



Reinigung der Dampfabgabestrahler

Nach jedem Vorgang:

- einen sauberen Lappen oder Schwamm benutzen und mit warmem Wasser den Außenteil reinigen, wobei etwaige organische Reste zu entfernen sind. Sorgfältig abspülen.

- muss das Innere des Abgaberohrs auf folgende Weise gereinigt werden: Richten Sie das Rohr zur Tassenaufsatzwanne aus, und führen Sie wenigstens eine Dampfabgabe aus; gehen Sie bei diesem Vorgang besonders vorsichtig vor.

Erhitzung von Milch für Cappuccino

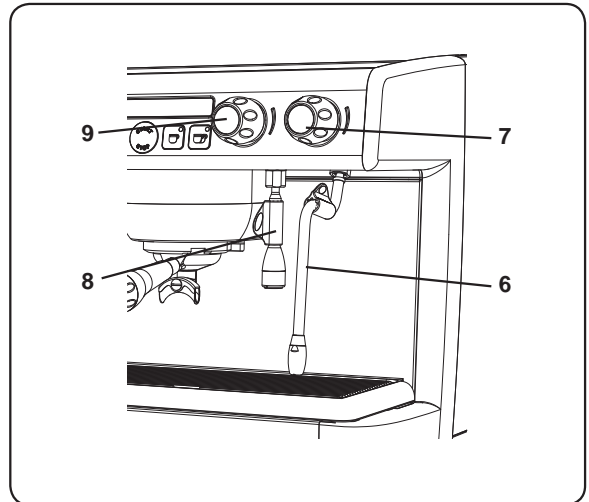
Allgemeine Hinweise

Milch ist ein biologisches Produkt, das empfindlich und folglich leicht verderblich ist. Durch die Hitze wird die Struktur der Milch verändert. Nach dem Öffnen der Verpackung und für die gesamte Verwendungsdauer muss die Milch bei einer Temperatur **nicht über 5°C (41°)** gehalten werden. Die von uns speziell zur Aufbewahrung von Milch konzipierten Geräte erfüllen diese Grundbedingung. N.B.: Am Ende des Arbeitstages (bzw. jedenfalls 24 Std. nach Öffnen des Behälters) muss die verbliebene Milch weggekippt werden.

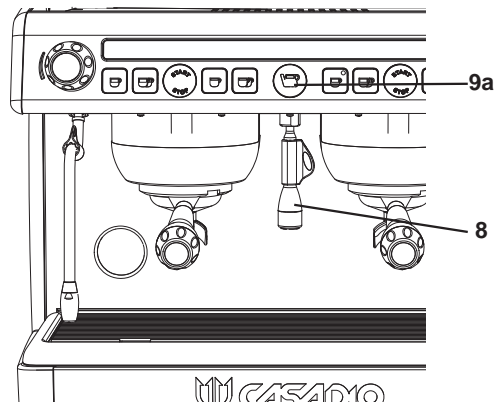
Füllen Sie die Milch auf halbe Höhe in ein entsprechend hohes und schmales Gefäß ein, und führen Sie das Rohr zur Wasserdampfabgabe (6) in die zu erheizende Milch ein. Öffnen Sie langsam den Dampfregler (7), und erhitzen Sie die Milch für einige Sekunden.

Sobald die gewünschte Menge Schaum gebildet wurde und eine ausreichend hohe Temperatur erzielt wurde, zur Beendigung der Dampfabgabe den Regler (7) im entgegengesetzten Sinn zurückdrehen.

Wenn das Rohr zur Wasserdampfabgabe (6) nicht mehr gebraucht wird, sollten Sie es mit einem Schwamm oder einem sauberen Lappen gründlich reinigen.



COMPACT



Heißwasserabgabe

Stellen Sie einen Behälter unter das Rohr zur Heißwasserabgabe (8), und drehen Sie den Regler (9) gegen den Uhrzeigersinn.

Sobald die gewünschte Menge Heißwasser abgegeben wurde, zur Beendigung der Abgabe den Regler (9) im Uhrzeigersinn drehen.

Compact

Setzen Sie ein geeignetes Gefäß unter das Rohr zur Heißwasserabgabe (8).

Drücken Sie die Taste zur Heißwasserabgabe (9a); der Zyklus der Abgabe von heißem Wasser beginnt. Sobald das Gefäß gefüllt ist, wird die Abgabe automatisch abgebrochen.

Über Drücken die Taste zur Heißwasserabgabe (9a) kann der Zyklus der dosierten Abgabe jederzeit unterbrochen werden.



15. Programmierung der Kaffeedosierung (Nur für Maschine A / Compact)

Zugang zur Programmierung

Um Zugang zur Programmierung zu erhalten, müssen Sie die Taste (18) einige Sekunden; wenn die Laufleeds über den Tasten aufleuchten und ein unterbrochener Summton ausgegeben wird, befindet sich die Maschine in der Programmierungsphase.

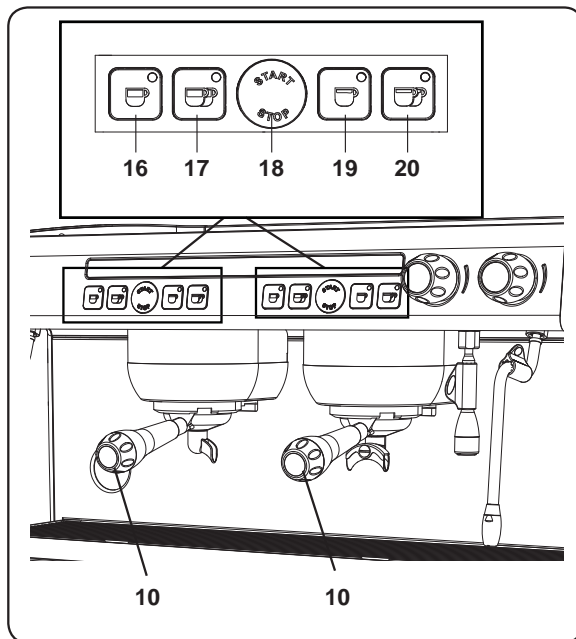
Zur Beendigung der Programmierungsphase und nach erfolgter Programmierung der gewünschten Medien müssen Sie erneut die Taste (18) drücken.



“Vor der Programmierung der Tasten zur Kaffeeabgabe müssen Sie den Filterhalter mit der vorgeschriebenen Menge mit vorgemahlenem Kaffee füllen. Benutzen Sie zur Programmierung der Abgabemenge in keinen Fall Kaffeesatz.”

Setzen Sie den Filterhalter (10) fest auf die Abgabeeinheit, und stellen Sie eine (oder zwei) Espressotassen unter die Öffnung/en des Filterhalters (10). Halten Sie die Taste ‘Kaffeeabgabe’ (16, 17, 19, oder 20) entsprechend der zu programmierenden Menge gedrückt; das Led der einzustellenden Taste bleibt fix aufleuchtend.

Sobald der Kaffee in der gewünschten Menge ausgetreten ist, müssen Sie die Taste ‘Kaffeeabgabe’ loslassen. Nehmen Sie die o.a. beschriebenen Vorgänge ggf. zur Programmierung weiterer Tasten zur Kaffeeabgabe vor.



Den Filterhalter nie vor Beendigung des Vorgangs der Kaffeeabgabe von der Abgabeeinheit abnehmen!



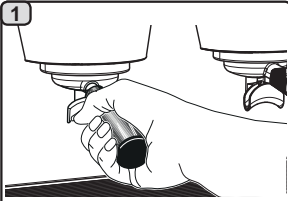
16. Reinigung und Wartung



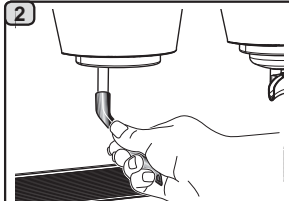
Halten Sie sich für die vorschriftsmäßige Anwendung des **Nahrungsmittelsicherheitssystems (HACCP)** an die im vorliegenden Kapitel enthaltenen Angaben.

Für die Reinigungen müssen „Service Line“-Originalprodukte verwendet werden (siehe Informationen auf der letzten Seite). Alle anderen Produkte könnten die Eignung der Materialien beeinträchtigen, die mit Lebensmitteln in Kontakt kommen.

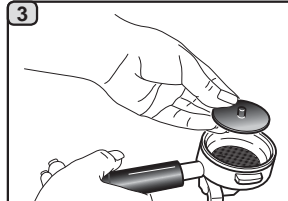
REINIGUNG DER ABGABEEINHEITEN - Ausführung des Vorgangs an allen Abgabeeinheiten am Ende des Arbeitstages.



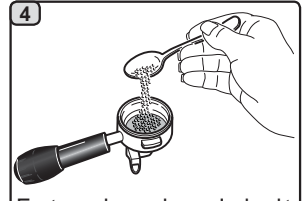
Den Filterhalter von der Kaffeeabgabeeinheit abnehmen.



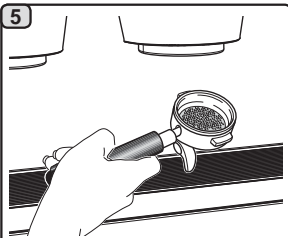
Die Glockendichtung mit einer kleinen Bürste reinigen.



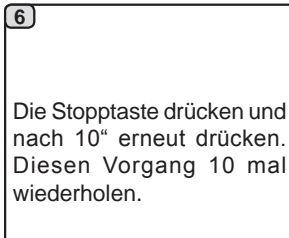
Eine Gummischeibe in den Filterhalter mit Filter legen.



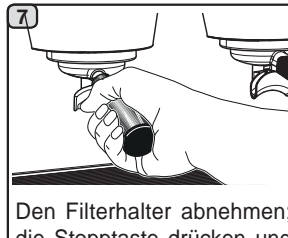
Entweder den Inhalt eines Tütchens oder einen Messbecher Reinigungspulver hineingeben.



Den Filterhalter der Abgabeeinheit einsetzen.

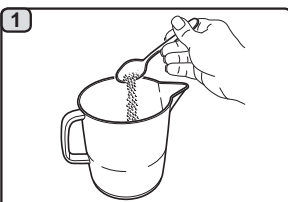


Die Stopptaste drücken und nach 10“ erneut drücken. Diesen Vorgang 10 mal wiederholen.

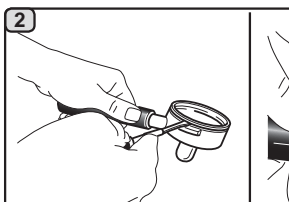


Den Filterhalter abnehmen; die Stopptaste drücken und für die Dauer von ca. 30“ die Spülung mit Wasser ausführen.

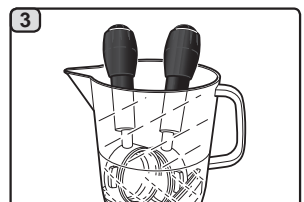
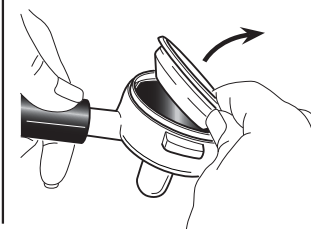
REINIGUNG DER FILTERHALTER - Ausführung des Vorgangs an allen Filterhaltern am Ende des Arbeitstages.



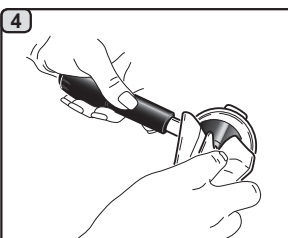
Einen Liter kaltes Wasser und eine kleine Menge Reinigungsmittel in einen Behälter geben.



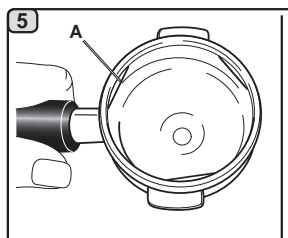
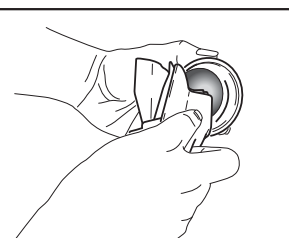
Die Filter aus den Filterhaltern nehmen.



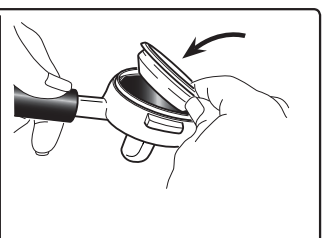
Filter und Filterhalter mindestens 15 Minuten lang in die Lösung legen.



Mit einem Schwamm eventuell vorhandene Reste entfernen und mit kaltem Wasser gut ausspülen.



Die Filter wieder so in die Filterhalter einsetzen, dass die Feder (A) zur Filterblockierung in ihren Sitz einschnappt.



DAMPFABGABE - UND HEISSWASSERSTRAHLER - Ausführung des Vorgangs am Ende des Arbeitstages

Einen sauberen Lappen oder Schwamm benutzen und mit warmem Wasser reinigen, wobei etwaige organische Reste zu entfernen sind. Sorgfältig abspülen.

Gehen Sie zur Innenreinigung der Dampfabgabesträhler wie folgt vor:

Richten Sie das Rohr zur Tassenaufsatzwanne aus, und führen Sie wenigstens eine Dampfabgabe aus. Gehen Sie bei diesem Vorgang mit besonderer Vorsicht vor.



ANMERKUNG: Die nachstehend beschriebenen Vorgänge können auch bei ausgeschalteter Maschine ausgeführt werden.

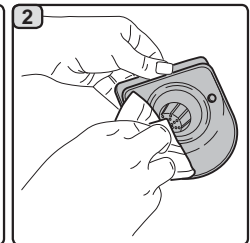
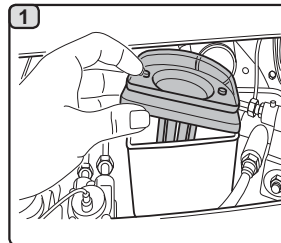
ROSTE UND TROPFENAUFFANGWANNE - Ausführung des Vorgangs am Ende des Arbeitstages

Tassenrost und Tropfenauffangwanne unter fließendem Wasser reinigen.

ABLAUFWANNE

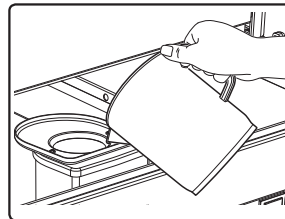
- Dieser Eingriff muss alle 7 Tage vorgenommen werden.

1. Nach Abnahme der Tropfenauffangwanne die Abdeckung der Ablaufwanne abziehen.
2. Mit einem Schwamm eventuell vorhandene Reste entfernen und mit kaltem Wasser gut ausspülen.



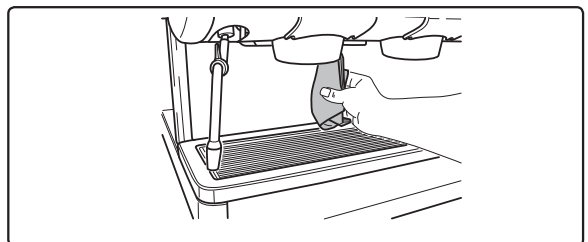
- Ausführung des Vorgangs am Ende des Arbeitstages

Ein Kännchen mit warmem Wasser in die Ablaufwanne geben, um eventuell vorhandene Verkrustungen zu lösen.

**GEHÄUSE - Ausführung des Vorgangs am Ende des Arbeitstages**

Reinigen Sie das Gehäuse der Maschine mit einem weichen Tuch und Reinigungsmitteln OHNE Ammoniak oder Scheuermittel, um die Arbeitsbereiche der Maschine von möglicherweise vorhandenen organischen Ablagerungen zu befreien.

Zu beachten: Spritzen Sie keine Flüssigkeiten in die Vertiefungen der Gehäusepaneele.



17. Anomalien - Störungen

Vom Kunden auszuführende Vorgänge:

Kontrollieren Sie, bevor Sie sich an den Kundendienst wenden, ob die Störung durch Ausführung einer der nachstehend beschriebenen Maßnahmen behoben werden kann:

STÖRUNG	STÖRUNGSURSACHE	MASSNAHME
Die Kaffeemaschine funktioniert nicht, und die Displays (Ts) sind ausgeschaltet.	U n t e r b r e c h u n g d e r Netzstromversorgung.	Kontrollieren Sie die Netzstromversorgung. Kontrollieren Sie die Stellung des Hauptschalters (1).
Keine Erwärmungsfunktion.	Falsche Stellung des Schalters (1a).	Drücken Sie den Schalter (1a).
Austritte aus dem Rand des Filterhalters (10).	Dichtung mit Kaffeeresten verschmutzt.	Reinigen Sie die Dichtung mit der mitgelieferten Bürste.
Kaffeeabgabezyklus zu kurz.	Kaffee zu grob gemahlen. Kaffee zu alt.	Mahlen Sie den Kaffee entsprechend feiner. Verwenden Sie frischen Kaffee.
Kaffee tritt nur tropfenweise aus.	Filterlöcher verstopft oder Filterhalterausslass (10) verschmutzt. Kaffee zu fein gemahlen	Reinigen. Mahlen Sie den Kaffee entsprechend gröber.
Wasseraustritt unterhalb der Maschine.	Ablassschacht verstopft. Loch in Ablassbecken verstopft.	Reinigen. Reinigen.
Maschine ist warm, gibt aber keinen Kaffee ab.	W a s s e r z u f ü h r u n g o d e r Wasserenthärterzuführung gesperrt. Kein Trinkwasser in der Leitung.	Öffnen Sie die Ventile der Wasserzuführung bzw. Wasserenthärterzuführung. Warten Sie die Zufuhr von Leitungswasser ab, oder wenden Sie sich an einen Installateur.
Der Füllstandsmesser bleibt in Betrieb.	Gleiche Ursachen wie im vorigen Punkt beschrieben.	Gleiche Abhilfemaßnahmen wie im vorigen Punkt beschrieben.



Estimada Señora, estimado señor:

Le felicitamos por la elección de su nueva Casadio.

Con su compra ha elegido una máquina de café expreso a la vanguardia, construida siguiendo los más avanzados principios de la técnica moderna; una máquina que además de ofrecerle una perfecta síntesis de eficiencia y funcionalidad pone a su disposición todos los instrumentos necesarios para darle la “seguridad de trabajar mejor”.

Le aconsejamos dedicar un breve espacio de tiempo a la lectura de este Manual de Uso e Instalación, ya que es nuestro deseo ayudarle a tomar confianza con su nueva máquina; estamos seguros de que usted compartirá plenamente con nosotros este deseo.

Le deseamos buen trabajo.

GRUPPO CIMBALI S.p.A.

Indice

	Página		Página
1. Instrucciones generales	2	USO	
2.1 Transporte y desplazamiento	3	10. Puesta en funcionamiento diaria de la máquina	10
2.2 Instrucciones para la instalación	4	11. Calienta-tazas (donde esté previsto)	10
3. Instrucciones para la instalación eléctrica	5	12. Fase de calentamiento	10
4. Instrucciones para la instalación hidráulica	5	13. Suministro café	11
5. Control de la instalación	6	14. Preparación de otras bebidas calientes	12
6. Instrucciones para el operador	7	15. Programación dosis café (sólo para versión A)	13
7. Advertencias	8	16. Limpieza y manutención	14
8. Mantenimiento y reparaciones	8	Limpieza de los grupos	14
9. Puesta fuera de servicio definitiva	9	Limpieza de los portafiltros	14
		Boquillas de vapor y agua caliente	15
		Rejillas y bandejas de goteo	15
		Cubeta de descarga	15
		Armazón	15
		17. Anomalías - Averías	16
		IMÁGENES	IX
		Service Line	XII

1. Instrucciones generales



Lea atentamente las advertencias y las indicaciones contenidas en el MANUAL DE USO antes de utilizar o de realizar cualquier intervención en el aparato, ya que en él se facilitan importantes advertencias sobre la seguridad y la correcta praxis higiénica durante el uso del mismo.

Conserve el manual en un lugar seguro para futuras consultas.

- El aparato ha sido diseñado únicamente para preparar café expreso y bebidas calientes utilizando agua caliente o vapor y para precalentar las tacitas de café.
- El aparato debe ser instalado en un lugar donde pueda ser usado solo por personal adecuadamente formado e informado sobre los riesgos de uso del mismo.
- El aparato está destinado al uso profesional.
- El aparato puede ser usado por niños con edad no inferior a 8 años y por personas con capacidades físicas, sensoriales o mentales reducidas, o sin experiencia ni conocimientos suficientes, siempre y cuando lo hagan bajo la supervisión de una persona adulta o después de haber recibido las instrucciones relativas al uso seguro del aparato y hayan comprendido los peligros que conlleva. No permita que los niños jueguen con el aparato. Las operaciones de limpieza y mantenimiento que deben ser efectuadas por el usuario no pueden ser realizadas por niños sin la debida supervisión.
- No deje el aparato sin vigilancia.
- El aparato no ha sido proyectado para el uso en ambientes exteriores.
- En caso de almacenamiento del aparato en locales en los que la temperatura pueda descender por debajo del punto de congelación, vacíe siempre la caldera y los tubos de circulación del agua.
- No exponga el aparato a la acción directa de los agentes atmosféricos (lluvia, sol, hielo).
- No limpie el aparato con chorros de agua.
- Ruido: nivel de presión acústica ponderada 78 dB(A) (+/- 2,5dB).
- En caso de daños en el cable de alimentación, este deberá ser sustituido únicamente por personal técnico cualificado y autorizado.
- Cualquier uso diferente del anteriormente descrito se considerará impropio y podrá generar situaciones de peligro; el fabricante no se asume ninguna responsabilidad por los daños que pudieran producirse a causa de un uso impropio del aparato.





ATENCIÓN

La instalación, el desmontaje y las regulaciones deberán ser realizadas exclusivamente por personal técnico cualificado y autorizado.

Lea atentamente las advertencias y las instrucciones ofrecidas en el presente manual, dado que proporcionan importantes indicaciones sobre la seguridad en la instalación, el uso y el mantenimiento del aparato.

Conserve el manual en un lugar seguro para futuras consultas.

2.1 Transporte y desplazamiento

Embalaje

- La máquina se entrega envuelta en un embalaje resistente de cartón, con las protecciones internas adecuadas. En el embalaje figuran los símbolos convencionales que se deben tomar en consideración durante el movimiento y el almacenamiento del aparato.
- El transporte se debe realizar según las indicaciones del embalaje, desplazando el bulto con las debidas precauciones y evitando cualquier forma de colisión.
- No exponga el embalaje a la acción directa de los agentes atmosféricos (lluvia, sol, hielo).

Controles en el momento de la recepción

- Al recibir el aparato, compruebe la exactitud y la correspondencia de la documentación de transporte (véanse las etiquetas de embalaje).
- Controle que el embalaje en su paquete original no esté dañado.
- Una vez extraído el embalaje, asegúrese de la integridad del aparato y de sus posibles dispositivos de seguridad.
- Los componentes del embalaje (bolsas de plástico, poliestireno expandido, clavos, etc.) no deben permanecer al alcance de los niños, ya que son fuentes potenciales de peligro.

Advertencias para la eliminación del embalaje



Los materiales del embalaje son eco-compatibles y reciclables. Con el fin de proteger y defender el medioambiente, es importante entregarlos en centros específicos de recuperación/eliminación según la normativa local vigente.



Desplazamiento

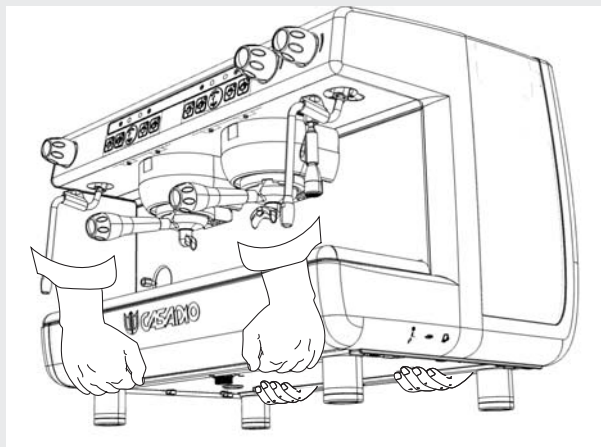


El personal encargado de desplazar el aparato debe estar informado sobre los riesgos relacionados con la manipulación de las cargas.

Manipule el aparato prestando siempre la máxima atención y utilizando, cuando sea posible, un medio de levantamiento adecuado (tipo carretilla elevadora).

En el caso de manipulación manual hay que comprobar que:

- haya un número adecuado de personas con relación al peso y la dificultad de manipulación del aparato;
- se utilicen siempre los dispositivos necesarios para la prevención de accidentes (calzado, guantes).



2.2 Instrucciones para la instalación

- Antes de conectar el aparato, asegúrese de que los datos indicados en la placa correspondan con los de la red de distribución eléctrica e hídrica.
- Compruebe que el cable de alimentación se encuentre en buenas condiciones; si está dañado, cámbielo.
- Extienda el cable de alimentación en toda su longitud.
- La máquina para café debe apoyar sobre una superficie plana y estable, a una distancia mínima de 20 mm de las paredes y de la superficie de apoyo; además, debe instalarse de manera que la superficie de apoyo más alta (bandeja caliente-tazas) quede a una altura no inferior a 1,2 m. Es necesario prever una superficie de apoyo para los accesorios.
- La temperatura ambiente debe estar comprendida entre 10 °C y 32 °C (50 °F y 90 °F).
- Las conexiones de alimentación (energía eléctrica y agua) y el aliviadero del agua dotado de sifón deben encontrarse en los inmediatos alrededores de la máquina.
- No instale el aparato en locales (cocinas) en los que se haya previsto la limpieza con chorros de agua.
- No obstruya las aberturas ni las ranuras de ventilación o de eliminación del calor.
- No instale el aparato a la intemperie.

3. Instrucciones para la instalación eléctrica



En el momento de la instalación se deberá prever un dispositivo que garantice la desconexión de la red con una distancia de abertura de los contactos tal que permita la desconexión completa en las condiciones de la categoría de sobretensión III y una protección contra la corriente de dispersión con valor equivalente a 30 mA. Dicho dispositivo de desconexión debe ser incorporado en la red de alimentación en conformidad con las normas de instalación.

Bajo condiciones de alimentaciones desfavorables, el aparato puede causar caídas de tensión transitorias.

La seguridad eléctrica de este aparato estará garantizada únicamente cuando el mismo esté correctamente conectado a una eficiente instalación de puesta a tierra, según lo previsto en las vigentes normas de seguridad eléctrica. Es necesario comprobar este requisito fundamental de seguridad y, en caso de dudas, solicitar un control minucioso de la instalación por parte de personal profesionalmente cualificado. El fabricante no puede ser considerado responsable de los posibles daños causados por la omisión de la puesta a tierra de la instalación.

No utilice adaptadores, tomas múltiples o alargadores.



También se deberá comprobar que el tipo de conexión y la tensión correspondan con lo indicado en la placa de datos: véase el [capítulo imágenes figura 1](#).

Las máquinas están predispuestas de fábrica con cables de alimentación específicos, según el tipo de conexión solicitado: trifásico y estrella Y (5 hilos) o trifásico a triángulo Δ (4 hilos) o bien monofásico (3 hilos).

NO ESTÁ PERMITIDO EFECTUAR CAMBIOS DE ALIMENTACIÓN ELÉCTRICA.

4. Instrucciones para la instalación hidráulica

REQUISITOS HÍDRICOS

El agua utilizada para alimentar la máquina de café debe ser apta para el consumo humano (véanse las directivas y legislaciones vigentes).

Compruebe que en el punto de entrada del agua de la máquina los valores del pH y de los cloruros sean conformes con las leyes vigentes.

Si los valores detectados no se encuentran dentro de los límites indicados, es necesario instalar un dispositivo para el tratamiento del agua apropiado (respetando las normas locales vigentes y compatibles con el aparato).

En caso de que se deba alimentar la máquina con agua de dureza superior a 8 °F (4,5 °D), para garantizar el correcto funcionamiento de la misma será necesario establecer un programa de mantenimiento específico en función del valor de dureza detectado y de las modalidades de uso del aparato.

INSTRUCCIONES

En la instalación de la máquina se deberán utilizar exclusivamente los componentes en dotación con la misma; si fuera necesario utilizar otros componentes, estos deberán ser exclusivamente componentes nuevos (tubos y sellos para la conexión hídrica jamás usados) y aptos para el contacto con el agua de consumo humano (de acuerdo con las normas locales vigentes).

CONEXIONES HIDRÁULICAS

Coloque el aparato en posición perfectamente horizontal ajustando los pies de apoyo y bloqueándolos.

Realice las conexiones hidráulicas como se indica en el [capítulo imágenes figura 2](#), respetando las normas de higiene, de seguridad hidráulica y anticontaminación vigentes en el país de instalación.

N.B.: en caso de que la presión de red pueda superar los 6 bar, instale un reductor de presión tarado a 2÷3 bar: véase el [capítulo imágenes figura 3](#).

Aliviadero: coloque un extremo del aliviadero en un colector dotado de sifón para la inspección y la limpieza.

IMPORTANTE: en las curvas, el aliviadero NO debe presentar un recorrido semejante al indicado en el [capítulo imágenes figura 4](#).



5. Control de la instalación



ATENCIÓN: UNA VEZ COMPLETADA LA INSTALACIÓN, ASEGÚRESE DE QUE SE CUMPLAN LAS CONDICIONES NECESARIAS PARA EL CORRECTO FUNCIONAMIENTO DE LA MÁQUINA (véase el módulo C de instalación).

CONEXIÓN HIDRÁULICA

- Ausencia de pérdidas en las conexiones o en los tubos

FUNCIONAMIENTO

- Presión en la caldera y de ejercicio de acuerdo con los valores normales
- Correcto funcionamiento del control de presión
- Correcto funcionamiento del autonivel
- Correcto funcionamiento de las válvulas de expansión



ATENCIÓN: ANTES DE ENTREGAR LA MÁQUINA INSTALADA Y LISTA PARA EL USO AL OPERADOR, ES NECESARIO REALIZAR UN LAVADO DE LOS COMPONENTES INTERNOS SIGUIENDO LAS INDICACIONES QUE SE FACILITAN A CONTINUACIÓN:

GRUPOS

- Enganche los portafiltros en los grupos (sin café).
- Proceda al suministro durante aprox. un minuto en cada grupo.

Agua Caliente

- Suministre repetidamente agua caliente (accionando el relativo mando) hasta recoger por lo menos 2 litros para máquina de 1 grupo, 5 litros para máquina de 2 grupos, 8 litros para máquina de 3 grupos (véase el manual de uso, capítulo "Suministro agua caliente")

VAPOR

- Expulse vapor por las boquillas durante un minuto aproximadamente utilizando los mandos correspondientes.



6. Instrucciones para el operador

INICIO DEL FUNCIONAMIENTO



ATENCIÓN: ANTES DE EMPEZAR A TRABAJAR REALICE EL LAVADO DE LOS COMPONENTES INTERNOS SIGUIENDO LAS INSTRUCCIONES QUE SE INDICAN A CONTINUACIÓN.

ESTAS OPERACIONES DEBERÁN REPETIRSE EN CASO DE QUE LA MÁQUINA PERMANEZCA SIN REALIZAR SUMINISTROS DURANTE MÁS DE 8 HORAS Y, EN TODOS LOS CASOS, POR LO MENOS UNA VEZ AL DÍA.

Grupos

- Enganche los portafiltros en los grupos (sin café).
- Proceda al suministro durante aprox. un minuto en cada grupo.

Agua Caliente

- Suministre repetidamente agua caliente (accionando el relativo mando) hasta recoger por lo menos 2 litros para máquina de 1 grupo, 5 litros para máquina de 2 grupos, 8 litros para máquina de 3 grupos (véase el manual de uso, capítulo “Suministro agua caliente”)

Vapor

- Expulse vapor por las boquillas durante un minuto aproximadamente utilizando los mandos correspondientes.

DURANTE EL FUNCIONAMIENTO

Suministro vapor

- Antes de calentar la bebida (agua, leche, etc...) expulse vapor por la boquilla durante al menos 3 segundos para garantizar la descarga de la condensación.

Suministro café

- Si la máquina permanece inactiva durante más de una hora, antes del suministro realice una expulsión en vacío de aprox. 100 cc.

Suministro agua caliente

- Si la máquina permanece inactiva durante más de una hora, antes del suministro realice una expulsión en vacío de aprox. 200 cc.

Limpieza del circuito café

- Para conocer las modalidades y las instrucciones de limpieza consulte el correspondiente apartado del manual de uso.



7. Advertencias



Peligro de quemaduras

Las zonas señaladas con la etiqueta son partes calientes, por lo que es necesario **acercarse a ellas y trabajar con el máximo cuidado.**



WARNING: Hot surface
 ACHTUNG: Heisse Oberfläche
 ATTENTION: Surface chaude
 ATTENZIONE: Superficie calda

ADVERTENCIAS GENERALES

El fabricante declina cualquier responsabilidad por daños a cosas y personas a causa de un uso irregular o no previsto para la máquina de café.

No accione nunca el aparato con las manos mojadas o con los pies descalzos.

Asegúrese de que el aparato no sea accionado por niños o por personas no preparadas para el uso del mismo.

Peligro de quemaduras

No ponga las manos u otras partes del cuerpo cerca de los grupos de suministro del café o de las boquillas de suministro del vapor y del agua caliente.

Bandeja caliente-tazas

Coloque sobre la bandeja caliente-tazas solo las tacitas, las tazas y los vasos que se van a utilizar para la máquina de café.

Escorra perfectamente las tacitas antes de colocarlas en la bandeja caliente-tazas.

Está prohibido colocar otros objetos sobre la bandeja caliente-tazas.



INTERRUPCIÓN DE LA ACTIVIDAD

Cuando la máquina debe permanecer mucho tiempo sin vigilancia (durante el horario de cierre del establecimiento), efectúe las siguientes operaciones:

- **desconecte el enchufe de la toma de corriente o desactive el interruptor principal;**
- **cierre el grifo de alimentación hídrica.**

El incumplimiento de dichas normas de seguridad exonera al fabricante de cualquier responsabilidad por averías, daños a cosas o lesiones a personas.

8. Mantenimiento y reparaciones

En caso de mal funcionamiento, apague la máquina, desconecte el interruptor principal y comuníquelo al servicio de asistencia.

En caso de daños en el cable de conexión eléctrica, apague la máquina y solicite el recambio al servicio de asistencia.



Para garantizar la seguridad operativa y funcional de la máquina es indispensable:

- **seguir todas las instrucciones del fabricante;**
- **programar un control periódico de la integridad de las protecciones y del funcionamiento de todos los dispositivos de seguridad por parte de personal cualificado y autorizado (la primera vez antes de los 3 años de funcionamiento y posteriormente cada año).**



ATENCIÓN

El mantenimiento realizado por personal no cualificado puede perjudicar la seguridad y la conformidad de la máquina a las normas vigentes.

Solicite siempre la asistencia de personal cualificado y autorizado.

ATENCIÓN

Utilice exclusivamente recambios originales garantizados por la casa madre;

en caso contrario decae por completo la responsabilidad del fabricante.

ATENCIÓN

Después de las operaciones de mantenimiento realice el control de la instalación como se indica en la correspondiente sección del manual de uso.



9. Puesta fuera de servicio definitiva

De acuerdo con la Directiva Europea 2012/19/UE sobre los residuos eléctricos (WEEE), se pone en conocimiento de los usuarios de la Comunidad Europea lo siguiente.

El aparato eléctrico no se debe eliminar como residuo urbano, si no que es necesario respetar la recolección separada de residuos introducida por la Directiva especial para la eliminación de residuos derivados de equipos eléctricos.



El proceso adecuado de recogida diferenciada permite dirigir el aparato desechado al reciclaje, a su tratamiento y a su eliminación de una forma compatible con el medio ambiente, contribuyendo a evitar los posibles efectos negativos en el medio ambiente y en la salud y favoreciendo el reciclaje de los materiales de los que está formado el producto. La eliminación de residuos eléctricos que no respete las normas vigentes conlleva la aplicación de sanciones administrativas y penales.

Los aparatos eléctricos del GRUPPO CIMBALI están marcados por un símbolo que representa un contenedor de basura sobre ruedas cruzado por una barra. El símbolo indica que el aparato fue introducido en el mercado después del 13 de agosto de 2005 y que debe ser objeto de recogida selectiva de residuos.



PUESTA FUERA DE SERVICIO DEFINITIVA
Para la salvaguardia del ambiente actuar según la normativa local vigente.



USO

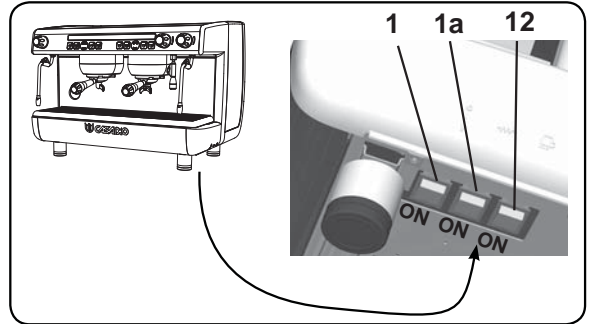
10. Puesta en funcionamiento diaria de la máquina



"Antes de poner en funcionamiento la máquina, compruebe que:

- el interruptor principal de la alimentación eléctrica esté activado;
- el grifo principal de alimentación hídrica esté abierto".

Presionar el interruptor luminoso general (1); el relativo indicador luminoso se enciende y para las versiones **A** se iluminan también los leds de las teclas. Si el nivel del agua en la caldera es inferior al mínimo, la caldera se llenará hasta el nivel óptimo, indicado por el restablecimiento de la presión de la red en el manómetro de la bomba. A continuación presionar el interruptor luminoso que indica la activación de la resistencia (1a); el relativo indicador luminoso se enciende e inicia la fase de calentamiento



Esperar hasta que en el manómetro (14) se indique la presión prevista para el ejercicio (aproximadamente 1,2 bar). Desde este momento la máquina está lista para funcionar.

11. Calienta-tazas (donde esté previsto)



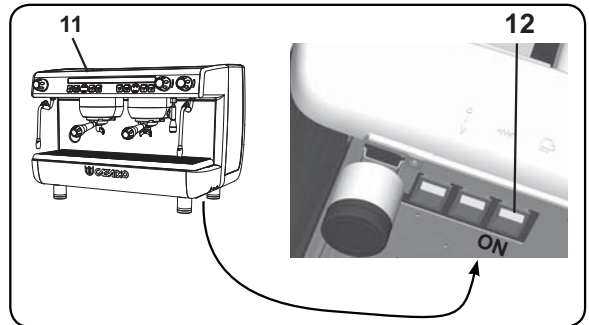
ATENCIÓN: No cubra con paños la bandeja calienta-tazas.

Coloque sobre la bandeja calienta-tazas solo las tacitas, las tazas y los vasos que se van a utilizar para la máquina de café.

Ecurrir perfectamente las tacitas antes de colocarlas en la superficie calienta-tazas.

No se admite colocar otros objetos sobre la superficie calienta-tazas (11).

Apretar el botón (12) controlando que se encienda la luz.



12. Fase de calentamiento

Versión A. Durante la fase de calentamiento, utilizando uno de los botones de erogación del café, la máquina eroga un café con la temperatura alcanzada en ese momento.

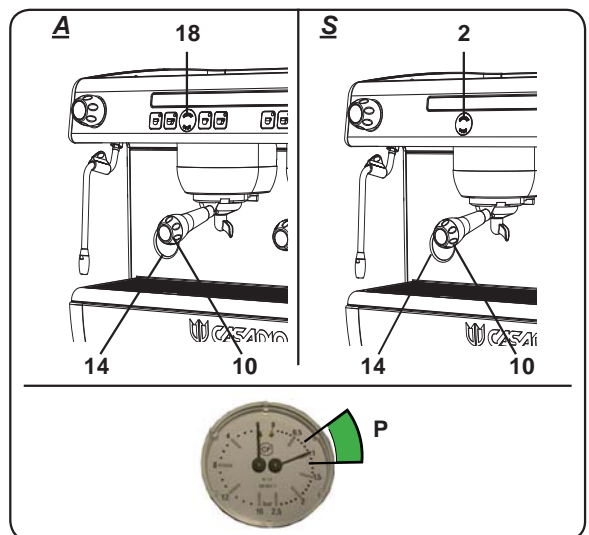
Versión S. Durante la fase de calentamiento, utilizando los interruptores de erogación del café (2), la máquina eroga un café con la temperatura alcanzada en ese momento.

La fase de calentamiento termina cuando la aguja del manómetro de la caldera (14) se estabiliza en la zona **P** de color verde.

A partir de este momento la máquina está lista para erogar café, vapor y agua caliente.

Versión A. Para favorecer la armonización entre la temperatura del grupo y la del portafiltro (10) apretar el botón de erogación café (18) y dejar erogar durante unos segundos, luego apretar el botón (18) para interrumpir la erogación.

Versión S. Para favorecer la armonización entre la temperatura del grupo y la del portafiltro (10) apretar los interruptores de erogación café (2) y dejar erogar durante unos segundos, luego apretar los interruptores (2) para interrumpir la erogación.



13. Suministro café

Desmontar el portafiltro (10), vaciarlo de los anteriores fondos de café y volverlo a llenar con 1 ó 2 dosis de café molido, según el portafiltro utilizado.

Apretar uniformemente el café molido en el filtro, utilizando la prensa del molinillo-dosificador.

Eliminar del borde del filtro eventuales residuos de café molido.

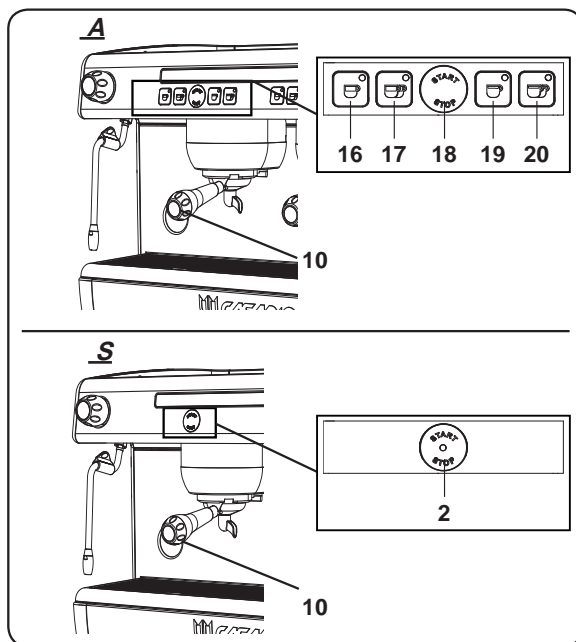
Volver a montar, apretando bien, el portafiltro (10) en el grupo, colocando la taza (o las tazas) debajo de la boquilla (o boquillas) del portafiltro (10).

Versión A. Al apretar el botón para la erogación del café (16, 17, 19 ó 20) correspondiente a la dosis deseada, se enciende el indicador luminoso correspondiente al botón seleccionado y de esta forma empieza la erogación; la parada se realizará automáticamente.

Apretar el botón (18) para efectuar erogaciones continuas. La erogación, tanto dosificada como continua, se puede interrumpir en cualquier momento apretando el botón STOP (18).

Versión S. Pulse el botón de erogación café (2) y efectúe la erogación.

Cuando se alcance la dosis deseada, interrumpa la erogación pulsando otra vez el botón (2).



El portafiltro no debe ser desenganchado antes de terminar el suministro de café.

14. Preparación de otras bebidas calientes



Peligro de quemaduras! Utilice los adecuados dispositivos aislantes (A) para manipular las boquillas del agua y del vapor.

Suministro café

Introducir completamente el tubo del vapor (6) izquierdo o derecho (cuando esté previsto) en el recipiente que contiene la bebida que hay que calentar y girar en sentido contrario a las agujas del reloj el mando de regulación del vapor (7).

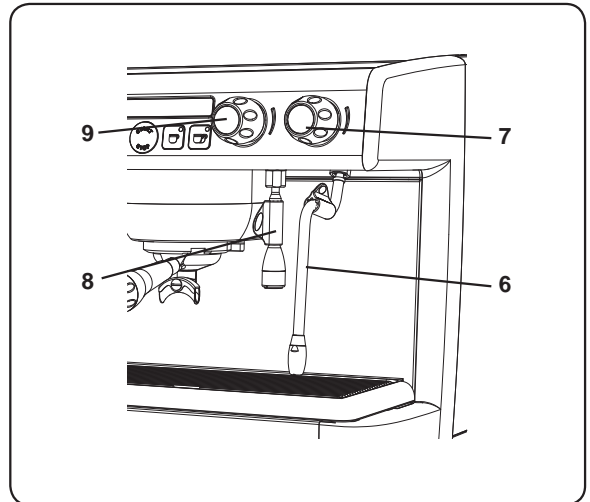
Esperar a que la bebida haya alcanzado la temperatura deseada y luego girar en el sentido de las agujas del reloj el mando (7) para interrumpir la salida de vapor.



Limpieza boquillas vapor

Al final de cada uso:

- Utilizando una esponja limpia, lave con agua caliente la parte externa y elimine los residuos orgánicos; aclare perfectamente.
- limpie la parte interna de la boquilla actuando de la siguiente forma: dirija el tubo hacia la bandeja de goteo, y prestando una atención especial, suministre al menos una vez vapor.



Calentamiento de la leche para el capuchino

Indicaciones generales

La leche es un producto biológico delicado y por tanto fácilmente alterable, además modifica su estructura. Desde el momento de la apertura del contenedor y durante todo el periodo de utilización, hay que mantener la leche a una temperatura **no superior a los 5°C (41°F)**; nuestros aparatos para la conservación de la leche son adecuados para ello.

N.B.: al final de la jornada de trabajo (y en cualquier caso no después de 24 horas desde la apertura del contenedor) hay que eliminar la leche que eventualmente haya sobrado.

Usar una jarra alta y estrecha, llenarla hasta aproximadamente la mitad e introducir el tubo (6) dentro de la leche.

Abrir gradualmente la válvula del vapor (7) y calentar la leche durante unos segundos.

Una vez alcanzada la cantidad de espuma deseada y una temperatura suficientemente caliente, hay que interrumpir el suministro de vapor girando el mando (7) en sentido contrario. Una vez terminado de utilizar el vapor, limpiar perfectamente el tubo (6) con una esponja o un trapo limpio.

Suministro agua caliente

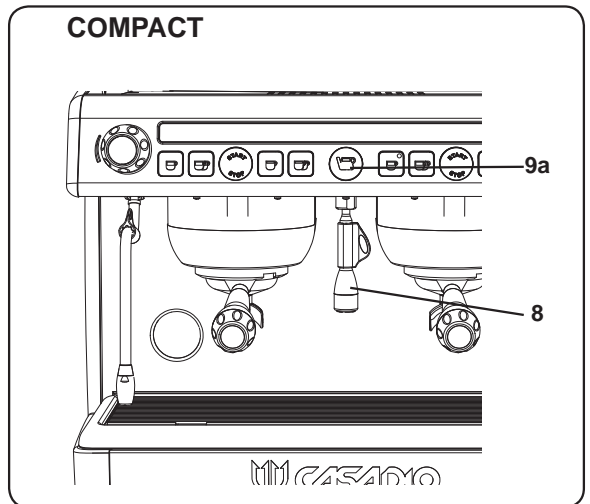
Colocar un recipiente en correspondencia del tubo de agua caliente (8) y girar el mando de suministro del agua caliente (9) en sentido contrario a las agujas del reloj.

Una vez alcanzada la dosis deseada, interrumpir la salida de agua caliente girando el mando (9) en el sentido de las agujas del reloj.

Compact

Colocar un recipiente debajo del tubo del agua caliente (8) y apretar el botón de erogación del agua caliente (9a); la parada se realizará automáticamente.

Se puede interrumpir en cualquier momento la erogación dosificada apretando botón de erogación del agua caliente (9a).



15. Programación dosis café (sólo para versión A / Compact)

Como entrar en la programación

Para entrar en la programación, apretar y mantener apretador el botón (18) durante unos segundos; la iluminación que cambia en los leds situados sobre los botones y el sonido intermitente del zumbador indican que la máquina está en fase de programación.

Para terminar la fase de programación, cuando se hayan programado las diferentes bebidas, apretar otra vez el botón (18).



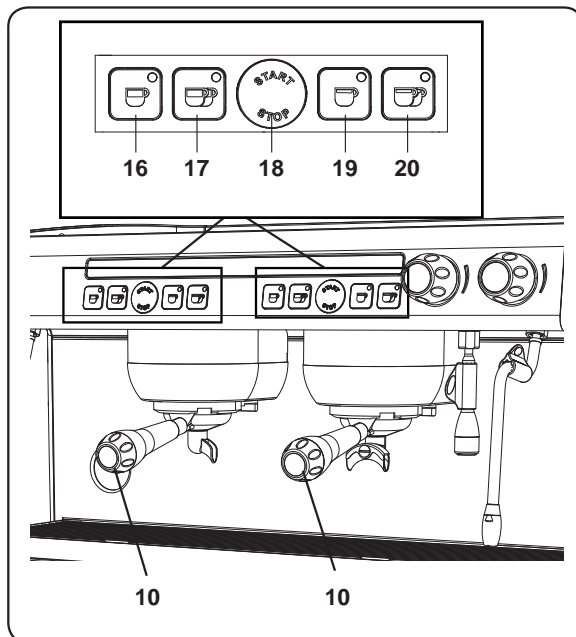
“Antes de iniciar la programación de los botones de erogación del café, llenar el portafiltro con la correcta dosis de café molido.

No utilizar los fondos de cafés anteriores para la programación de las dosis.”

Volver a montar, apretando bien, el portafiltro (10) en el grupo, colocando la taza (o las tazas) debajo de la boquilla (o boquillas) del portafiltro (10).

Apretar y mantener apretado el botón de erogación del café (16, 17, 19 ó 20) correspondiente a la dosis elegida que hay que programar; el led del botón que hay que programar permanece encendido de forma fija.

Cuando la cantidad de café en la taza haya llegado al nivel deseado, dejar de apretar el botón de erogación del café. Eventualmente, repetir las antedichas operaciones para los otros botones del café.



El portafiltro no se tiene que desenganchar antes de que termine la erogación de café.



16. Limpieza y mantenimiento



Para la correcta aplicación del sistema de **seguridad alimentaria (APPCC)** es necesario respetar todo lo indicado en el presente apartado.

Los lavados deben realizarse usando productos originales "Service Line", véase detalle en la última página. Cualquier otro producto puede comprometer la idoneidad de los materiales que entran en contacto con los alimentos.

LIMPIEZA DE LOS GRUPOS - *Intervención que hay que efectuar al final de la jornada de trabajo en todos los grupos*



Quite el portafiltro del grupo café.



Limpie la guarnición campana con el cepillo.



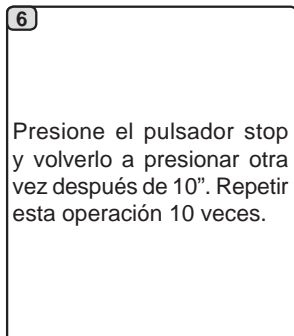
Introduzca el filtro ciego en el portafiltro.



Vierta el contenido de un sobrecito o bien una medida de polvo detergente.



Enganche el portafiltro al grupo.

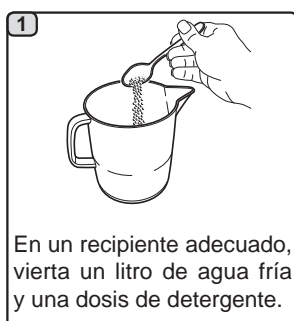


Presione el pulsador stop y volverlo a presionar otra vez después de 10". Repetir esta operación 10 veces.

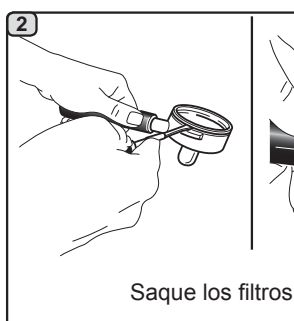


Desmonte el portafiltro; presione el pulsador stop y efectue el aclarado suministrando agua durante unos 30".

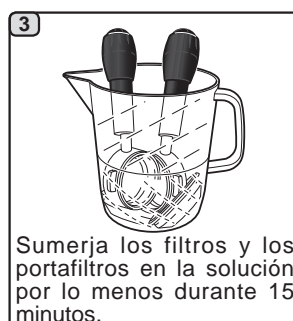
LIMPIEZA DE LOS PORTAFILTROS - *Intervención que hay que efectuar al final de la jornada de trabajo en todos los portafiltros*



En un recipiente adecuado, vierta un litro de agua fría y una dosis de detergente.



Saque los filtros de los portafiltros.



Sumerja los filtros y los portafiltros en la solución por lo menos durante 15 minutos.



Elimine con una esponja los eventuales residuos y aclare con abundante agua fría.



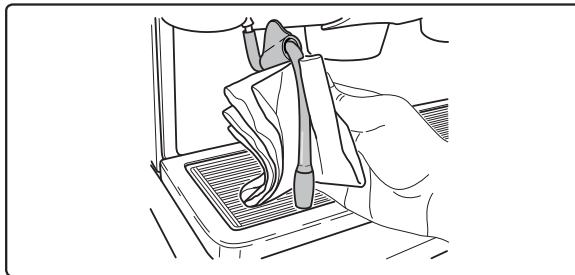
Vuelva a montar los filtros en el portafiltro, comprobando que el resorte de fijación (A) del filtro esté en su sede.



BOQUILLAS DE VAPOR Y AGUA CALIENTE - Intervención que hay que efectuar al final de la jornada de trabajo

Utilizando una esponja limpia, lave con agua caliente eliminando los eventuales residuos orgánicos presentes; aclare perfectamente.

Para limpiar la parte interna de las boquillas de vapor hay que actuar de la siguiente forma: dirija el tubo hacia la bandeja de goteo, y prestando una atención especial, suministre al menos una vez vapor.



NOTA: las operaciones descritas a continuación se pueden realizar también con la máquina apagada.

REJILLAS Y BANDEJA DE GOTEO - Intervención que hay que efectuar al final de la jornada de trabajo



1 Quite las rejillas de la bandeja.



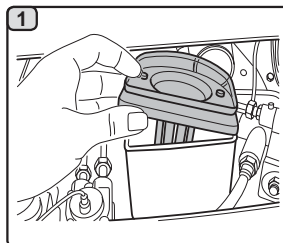
2 Extraiga la bandeja.

Termine la limpieza de la rejilla y de la bandeja con agua corriente.

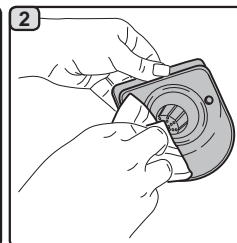
CUBETA DE DESCARGA

- Intervención que hay que efectuar cada 7 días

1. Después de haber desmontado la cubeta, quite la tapadera de la cubeta de descarga.
2. Elimine con una esponja los eventuales residuos y aclare con abundante agua fría.



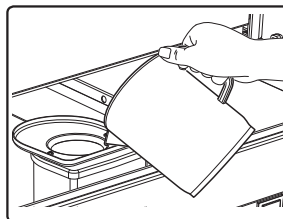
1



2

- Intervención que hay que efectuar al final de la jornada de trabajo

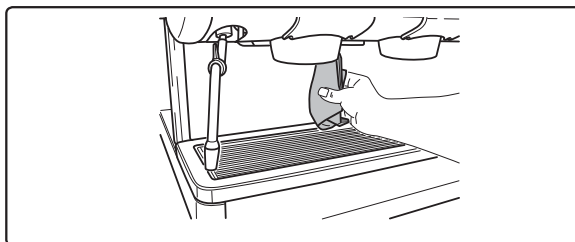
Vierta un jarro de agua caliente en la cubeta de descarga para remover eventuales incrustaciones.



ARMAZÓN - Intervención que hay que efectuar al final de la jornada de trabajo

Use un paño suave y productos SIN amoníaco ni abrasivos, eliminando eventuales residuos orgánicos presentes en la zona de trabajo.

NOTA: no eche líquidos en las ranuras de los paneles del armazón.



17. Anomalías - Averías

Operaciones directas realizada por el cliente:

Con el fin de evitar gastos inútiles, antes de llamar al servicio de asistencia técnica controle si el problema presente en la máquina coincide con alguno de los casos expuestos a continuación.

ANOMALÍA	CAUSA	SOLUCIÓN
La máquina de café no funciona y los visualizadores (Ts) están apagados.	Interrupción de la energía eléctrica.	Controlar presencia energía eléctrica. Controlar la posición del interruptor general (1).
La máquina de café no se calienta	Posición incorrecta del interruptor (1a).	Pulsar el mando del interruptor (1a).
Pérdidas en el borde del portafiltro (10).	Guarnición sub-copa sucia de café.	Limpiar con el cepillo suministrado.
Tiempo de suministro del café demasiado corto.	Café molido demasiado grueso. Café demasiado viejo.	Moler el café más fino. Sustituir el café.
El café sale gota a gota.	Orificios del filtro obturados u orificio de salida del portafiltro (10) sucio. Café molido demasiado fino.	Limpiar. Moler el café más grueso.
Pérdidas de agua debajo de la máquina.	Pozo de desagüe obturado. Orificio bandeja de desagüe obturado.	Limpiar. Limpiar.
La máquina está caliente pero no suministra café.	Válvula de la red o válvula del ablandador cerrados. Falta de agua en la red.	Abrir. Esperar a que vuelva el agua o llamar a un fontanero.
El autonivel permanece en funcionamiento.	Las mismas causas que el punto anterior.	Las mismas medidas que el punto anterior.



Prezada Senhora, Prezado Senhor

Agradecemos por ter escolhido um produto Casadio.

Com esta compra escolheu uma máquina para café expresso na vanguarda, construída de acordo com os mais avançados princípios da técnica moderna; uma máquina que não só é capaz de oferecer-lhe uma perfeita síntese de eficiência e funcionalidade, mas coloca ao seu dispor todos os instrumentos para lhe proporcionar a “segurança de trabalhar melhor”.

O conselho de dedicar um pouco de tempo à leitura deste Manual de Uso e Instalação nasce do desejo de ajudá-lo a tomar confiança com a sua nova máquina; desejo que temos a certeza partilhará totalmente.

Desejamos-lhe bom trabalho.

GRUPPO CIMBALI S.p.A.

Índice

	Página		Página
1. Prescrições gerais	2	USO	
2.1 Transporte e movimentação	3	10. Colocação em funcionamento diária da máquina	10
2.2 Prescrições para a instalação	4	11. Aquecedor de chávenas (onde previsto)	10
3. Prescrições elétricas para a instalação	5	12. Fase de aquecimento	10
4. Prescrições hidráulicas de instalação	5	13. Distribuição do café	11
5. Verificação da instalação	6	14. Preparação de outras bebidas quentes	12
6. Prescrições para o operador	7	15. Programação das doses do café (Só para versão A)	13
7. Advertências	8	16. Limpeza e manutenção	14
8. Manutenção e reparações	8	Limpeza dos grupos	14
9. Colocação fora de serviço definitiva	9	Porta-filtros	14
		Lanças de vapor e água quente	15
		Grelha e bacia de gotejamento	15
		Bacia de descarga	15
		Carroçaria	15
		17. Anomalias - Avarias	16
		IMAGENS	IX
		Service Line	XII

1. Prescrições gerais



Ler atentamente as advertências e as prescrições contidas no manual DE USO antes de utilizar ou manusear, de qualquer maneira, o aparelho, por fornecerem importantes indicações respeitantes a segurança e o respeito pela correta praxe higiénica no uso do mesmo.

Conservar atentamente este manual para eventuais consultas futuras.

- O aparelho está previsto unicamente para a preparação de café expresso e bebidas quentes mediante água quente ou vapor e para o pré-aquecimento das chávenas.
- O aparelho tem de ser instalado num lugar onde possa ser utilizado apenas por pessoal devidamente formado e informado sobre os riscos de uso do mesmo.
- O aparelho é destinado ao uso profissional.
- O aparelho pode ser utilizado por crianças de idade não inferior a 8 anos e por pessoas com reduzidas capacidades físicas, sensoriais ou mentais, ou que não possuam experiência ou os conhecimentos necessários, desde que sejam vigiadas ou então depois de terem recebido as instruções relativas à utilização em segurança do aparelho e compreendido os perigos a ele inerentes.

As crianças não devem brincar com o aparelho.

A limpeza e a manutenção destinada a ser realizada pelo utilizador não deve ser realizada por crianças sem vigilância.

- O aparelho não pode ser deixado sem ser vigiado.
- O aparelho não pode ser utilizado no exterior.
- Se o aparelho for armazenado em locais cuja temperatura pode baixar para além do ponto de congelamento, esvaziar a caldeira e as tubagens de circulação da água.
- Não deixar o aparelho exposto a agentes atmosféricos (chuva, sol, gelo).
- Não limpar o aparelho com jatos de água.
- Ruído: nível de pressão acústica ponderada 78 dB(A) (+/- 2,5dB).
- Em caso de danos no cabo de alimentação, o mesmo terá de ser substituído apenas por pessoal técnico qualificado e autorizado.
- Qualquer utilização diferente da acima descrita, é imprópria e poderá ser fonte de perigo; o fabricante não assume nenhuma responsabilidade em caso de danos que possam derivar de uma utilização imprópria deste aparelho.





ATENÇÃO

A instalação, a desmontagem e as regulações devem ser realizadas exclusivamente por pessoal técnico qualificado e autorizado.

Ler atentamente as advertências e as prescrições contidas no presente manual, por fornecerem importantes indicações respeitantes a segurança de instalação, utilização e manutenção.

Conservar atentamente este manual para eventuais consultas futuras.

2.1 Transporte e movimentação

Embalagem

- A máquina é fornecida numa embalagem robusta de cartão e com as proteções internas adequadas. Na embalagem constam os símbolos convencionais que devem ser observados durante a movimentação e o armazenamento do aparelho.
- O transporte deve ser efetuado de acordo com as indicações contidas na embalagem, deslocando a embalagem com a devida cautela e evitando qualquer forma de colisão.
- Não deixar o aparelho exposto aos agentes atmosféricos (chuva, sol e gelo).

Verificações ao receber o aparelho

- Ao receber o aparelho, verificar a exatidão e a correspondência da documentação de transporte (ver etiquetas na embalagem).
- Verificar que o acondicionamento, na sua embalagem original, não se encontre danificado.
- Depois de ter retirado a embalagem, verificar a integridade do aparelho e dos dispositivos de segurança.
- Os elementos da embalagem (sacos de plástico, poliestireno expandido, pregos, etc.) não devem ser deixados ao alcance das crianças por serem potenciais fontes de perigo.

Advertências para a eliminação da embalagem



Os materiais da embalagem são Eco-compatíveis e recicláveis. Para a proteção e a tutela do ambiente, não devem ser deitados no lixo, mas entregues aos centros de recuperação e eliminação específicos, segundo a normativa local em vigor.



Movimentação

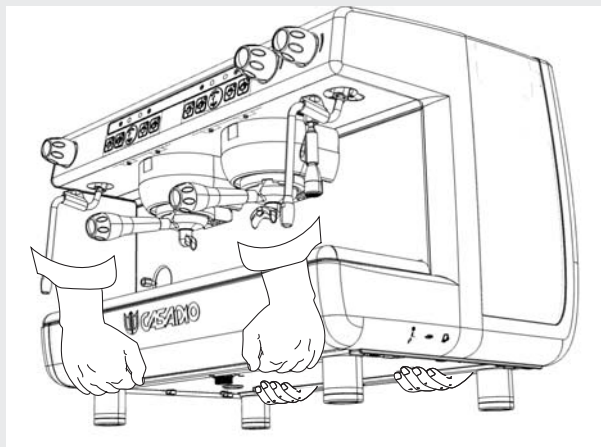


O pessoal encarregado da deslocação do aparelho tem de ter conhecimento dos riscos ligados à movimentação das cargas.

Movimentar o aparelho, prestando sempre muita atenção e utilizando, sempre que possível, um meio de levantamento adequado (tipo empilhador).

No caso de movimentação manual certificar-se de que:

- esteja presente um número de pessoas adequado em função do peso e da dificuldade de manejo do aparelho;
- sejam utilizados sempre os dispositivos contra acidentes necessários (sapatos, luvas).



2.2 Prescrições para a instalação

- Antes de ligar o aparelho, verificar que os dados da placa correspondem aos da rede de distribuição elétrica e hídrica.
- Verificar a qualidade do cabo de alimentação, em caso de danos, proceder à substituição.
- Desenrolar o cabo por todo o seu comprimento.
- A máquina para café tem de estar colocada numa superfície plana e estável, a uma distância mínima de 20 mm das paredes e da superfície de apoio; além disso tem de ser instalada, tendo em conta que a superfície de apoio mais alta (superfície de aquecimento das chávenas) se encontre a uma altura não inferior a 1,2 m. Prever uma superfície de apoio para os acessórios.
- A temperatura ambiente tem de estar incluída entre 10° e 32°C (50°F e 90°F).
- Tem de ter as ligações de alimentação (energia elétrica e água) e a descarga da água dotadas de sifão nas imediações.
- Não instalar em locais (cozinhas) em que esteja prevista a limpeza mediante jatos de água.
- Não obstruir as aberturas ou a ranhuras de ventilação ou de eliminação do calor.
- Não instalar o aparelho no exterior.





3. Prescrições elétricas para a instalação

Quando a instalação prever um dispositivo que assegure a desconexão da rede com uma distância de abertura dos contactos que permita a desconexão completa nas condições da categoria de sobretensão III e uma proteção da corrente de dispersão com valor igual a 30mA. Esse dispositivo de desconexão tem de ser previsto na rede de alimentação de acordo com as regras de instalação.

Perante condições de alimentação desfavoráveis, o aparelho pode causar quedas de tensão transitórias.

A segurança elétrica deste aparelho é assegurada apenas quando o mesmo está corretamente conectado a um dispositivo de ligação à terra eficaz, como previsto pelas normas de segurança elétrica em vigor. É necessário verificar este requisito de segurança fundamental e, em caso de dúvida, exigir um controlo cuidadoso da instalação por parte de pessoal profissionalmente qualificado. O construtor não pode ser considerado responsável por eventuais prejuízos causados pela falta de instalação de terra do equipamento.

Não usar adaptadores, tomadas múltiplas e/ou extensões.

Verificar ainda se o tipo de conexão e a tensão correspondem aos indicados na placa de dados: ver capítulo imagens figura 1.



As máquinas são preparadas de fábrica com cabos de alimentação específicos, de acordo com o tipo de conexão requerida: trifásico em estrela Y (5 fios), trifásico em triângulo Δ (4 fios) ou monofásico (3 fios).

NÃO É PERMITIDO EFETUAR ALTERAÇÕES DE ALIMENTAÇÃO ELÉTRICA.

4. Prescrições hidráulicas de instalação

REQUISITOS HIDRÁULICOS

A água destinada a alimentar a máquina para café, tem de ser água apropriada para o consumo humano (consultar as diretivas e leis em vigor).

Verificar se, no ponto de entrada da água da máquina, os valores do pH e dos cloretos estão em conformidade com as leis em vigor.

Se os valores detetados não estiverem dentro dos limites indicados, é preciso introduzir um apropriado dispositivo de tratamento da água (respeitando as normas locais em vigor e compatíveis com o aparelho).

No caso da máquina ser alimentada com água de dureza superior aos 8°F (4,5 °D), para o bom funcionamento da mesma é preciso aplicar um plano de manutenção específico em função do valor de dureza detetado e da modalidade de uso.

PRESCRIÇÕES

Para a instalação usar exclusivamente os componentes fornecidos; caso se utilizarem outros componentes, utilizar exclusivamente componentes novos (tubos e vedantes para a ligação hídrica nunca utilizados anteriormente) e idóneos ao contato com água para consumo humano (segundo as normas locais em vigor).

LIGAÇÕES HIDRÁULICAS

Colocar o aparelho em superfície perfeitamente horizontal, atuando nos pés, e de seguida fixá-los.

Proceder às ligações hidráulicas como indicado no capítulo imagens figura 2, respeitando as normas de higiene, segurança hidráulica e antipoluição em vigor no país de instalação.

N.B.: caso a pressão de rede suba para além dos 6 bar, instalar um redutor de pressão calibrado para 2 a 3 bar: ver capítulo imagens figura 3.

Tubo de descarga: colocar uma extremidade do tubo de descarga num tubo de esgoto dotado de sifão para a sua inspeção e limpeza.

IMPORTANTE: o tubo de descarga, nas curvas, NÃO deve ter um andamento como indicado no capítulo imagens figura 4.



5. Verificação da instalação



ATENÇÃO: TERMINADA A INSTALAÇÃO VERIFICAR AS CONDIÇÕES DE FUNCIONAMENTO CORRETO (consultar o módulo C de instalação).

LIGAÇÃO HIDRÁULICA

- Ausência de perdas pelas uniões ou pelos tubos

FUNCIONAMENTO

- Pressão na caldeira e de exercício correspondentes aos valores normais
- Funcionamento correto do controlo de pressão
- Funcionamento correto do auto-nível
- Funcionamento correto das válvulas de expansão



ATENÇÃO: QUANDO A MÁQUINA ESTIVER INSTALADA E PRONTA PARA O USO, ANTES DE ENTREGAR A MESMA AO OPERADOR PARA O TRABALHO, PROCEDER A UMA LAVAGEM DOS COMPONENTES INTERNOS SEGUINDO AS INSTRUÇÕES ABAIXO INDICADAS:

GRUPOS

- Encaixar os porta-filtros nos grupos (sem café).
- Executar as distribuições por cerca de um minuto, por cada grupo.

Água quente

- Distribuir várias vezes água quente (acionando o respetivo comando) até recolher pelo menos 2 litros por máquina de 1 grupo, 5 litros por máquina de 2 grupos e 8 litros por máquina de 3 grupos (consultar o manual de instruções no capítulo “Distribuição de água quente”).

VAPOR

- Distribuir vapor pelas lanças durante cerca de um minuto, usando os respetivos comandos.



6. Prescrições para o operador

INÍCIO DA ATIVIDADE



ATENÇÃO: ANTES DE PROCEDER AO TRABALHO, EXECUTAR UMA LAVAGEM DOS COMPONENTES INTERNOS, SEGUINDO AS INSTRUÇÕES ABAIXO INDICADAS. AS REFERIDAS OPERAÇÕES DEVERÃO SER REPETIDAS QUANDO A MÁQUINA NÃO EFETUA DISTRIBUIÇÕES POR MAIS DE 8 HORAS E, SEJA COMO FOR, PELO MENOS UMA VEZ POR DIA.

Grupos

- Encaixar os porta-filtros nos grupos (sem café).
- Executar as distribuições por cerca de um minuto, por cada grupo.

Água quente

- Distribuir várias vezes água quente (acionando o respetivo comando) até recolher pelo menos 2 litros por máquina de 1 grupo, 5 litros por máquina de 2 grupos e 8 litros por máquina de 3 grupos (consultar o manual de instruções no capítulo “Distribuição de água quente”).

Vapor

- Distribuir vapor pelas lanças durante cerca de um minuto, usando os respetivos comandos.

DURANTE A ATIVIDADE

Distribuição do vapor

- Antes de aquecer a bebida (água, leite, etc...) deixar sair vapor pela lança durante pelo menos 3 segundos para garantir a saída da condensação.

Distribuição do café

- Se a máquina tiver ficado inativa por mais de uma hora, antes da distribuição proceder a uma distribuição sem produto de cerca de 100cc.

Distribuição da água quente

- Se a máquina tiver ficado inativa por mais de uma hora, antes da distribuição proceder a uma distribuição sem produto de cerca de 200cc.

Limpeza do circuito do café

- Para as modalidades e as instruções de limpeza consultar a seção específica do manual de instruções.



7. Advertências



Perigo de queimaduras

As zonas assinaladas com a etiqueta são partes quentes, pelo que será necessário **aproximar-se e operar com muito cuidado.**



WARNING: Hot surface
 ACHTUNG: Heisse Oberfläche
 ATTENTION: Surface chaude
 ATTENZIONE: Superficie calda

ADVERTÊNCIAS GERAIS

O construtor declina qualquer responsabilidade quanto a danos em bens e pessoas derivados de um uso irregular ou não previsto da máquina para café.

Nunca acionar a máquina de café com as mãos molhadas ou com os pés descalços.

Prestar muita atenção para que o aparelho não seja acionado por crianças ou por pessoas que não foram devidamente instruídas quanto à utilização do mesmo.

Perigo de queimaduras

Não aproximar as mãos ou outras partes do corpo aos grupos de distribuição do café, ou das lanças de distribuição do vapor e da água quente.

Superfície de aquecimento das chávenas

Colocar na superfície de aquecimento das chávenas apenas chávenas de café, de chá e copos a utilizar com a máquina de café.

Deixar escorrer muito bem as chávenas antes

de as colocar na superfície de aquecimento das chávenas.

Não é permitido colocar outros objetos na superfície de aquecimento das chávenas.



INTERRUPÇÃO DA ATIVIDADE

Quando a máquina ficar por muito tempo sem vigilância (por exemplo durante o encerramento das atividades), efetuar as seguintes operações:

- **desligar a ficha da tomada de corrente ou desligar o interruptor principal;**
- **fechar a torneira de alimentação hídrica.**

A inobservância de tais normas de segurança exime o construtor de qualquer responsabilidade decorrente de avarias ou danos causados em bens e/ou lesões em pessoas.

8. Manutenção e reparações

Em caso de mau funcionamento, desligar a máquina, desligar o interruptor principal e informar o serviço de assistência.

Em caso de danos no cabo de conexão elétrica, desligar a máquina e pedir uma peça sobresselente ao serviço de assistência.



Para salvaguardar a segurança de exercício e das funções é indispensável:

- **seguir todas as instruções do construtor;**
- **mandar verificar periodicamente por parte de pessoal qualificado e autorizado a integridade das proteções e o funcionamento correto de todos os dispositivos de segurança (a primeira vez não para além de 3 anos e, depois, todos os anos).**



ATENÇÃO

Uma manutenção realizada por pessoal não qualificado pode prejudicar a segurança e a conformidade das normas em vigor da máquina.

Pedir a assistência apenas de pessoal qualificado e autorizado.

ATENÇÃO

Usar apenas e exclusivamente peças sobresselentes originais garantidas pela casa mãe.

Em caso contrário a responsabilidade do construtor deixa de ter valor.

ATENÇÃO

Depois das operações de manutenção proceder às VERIFICAÇÕES de instalação consoante indicado na seção específica do manual de instruções.



9. Colocação fora de serviço definitiva

Nos termos da Diretiva Europeia 2012/19/UE sobre os lixos elétricos (WEEE) comunica-se aos utentes da comunidade europeia quanto a seguir.

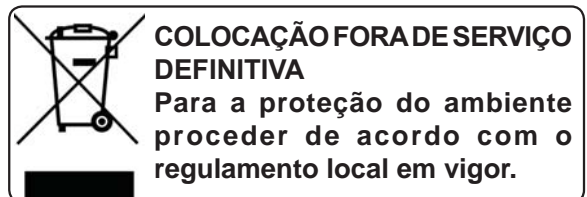
O equipamento elétrico não pode ser eliminado como lixo urbano, sendo necessário respeitar a recolha separada introduzida pelo regulamento especial para a eliminação do lixo decorrente de equipamentos elétricos.



A recolha diferenciada adequada para o envio do equipamento desativado à reciclagem, ao tratamento e à eliminação ambientalmente compatível contribui para evitar possíveis efeitos negativos no ambiente e na saúde, além de favorecer a reutilização e/ou a reciclagem de materiais com os quais o equipamento é composto.

A eliminação do lixo elétrico que não respeite as normas em vigor implica a aplicação de sanções administrativas e penais.

Os equipamentos elétricos do GRUPPO CIBALI são marcados por um símbolo representando um contentor do lixo sobre rodas barrado. O símbolo indica que o aparelho foi introduzido no mercado depois de 13 de Agosto de 2005 e terá que ser objeto de recolha separada.



USO

10. Colocação em funcionamento diária da máquina

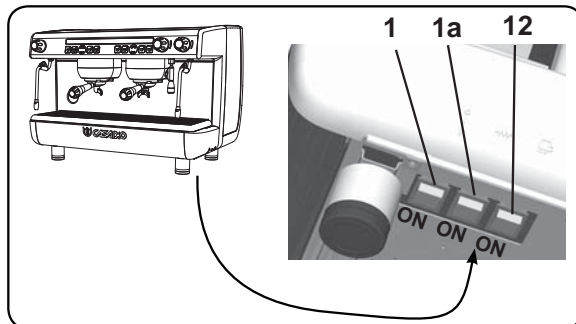


"Antes de pôr a máquina a funcionar, certificar-se que:

- o interruptor principal da alimentação elétrica esteja ligado;
- a torneira principal da alimentação hídrica esteja aberta".

Premir o interruptor luminoso geral (1); o respectivo indicador acende-se e, para as versões **A** também se iluminam os led das teclas.

Se o nível da água na caldeira for inferior ao mínimo a caldeira será enchida até ao nível óptimo, indicado pelo restabelecimento da pressão de rede no manómetro da bomba. Portanto premir o interruptor luminoso ativação resistência (1a); o respectivo indicador acende-se e inicia a fase de aquecimento



Aguardar até quando no manómetro (14) estiver indicada a pressão prevista para o exercício (1,2 bar aprox.). A este ponto a máquina está pronta para o trabalho.

11. Aquecedor de chávenas (onde previsto)



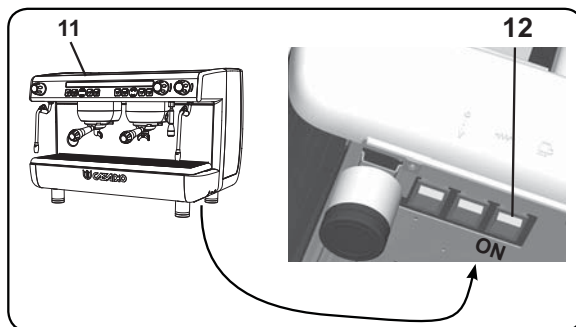
ATENÇÃO: não cobrir com panos a superfície de aquecimento das chávenas.

Colocar no tabuleiro aquecedor de chávenas só chávenas de café e chá e copos a utilizar no serviço da máquina de café.

Deixar escorrer muito bem as chávenas antes de as colocar no tabuleiro aquecedor de chávenas.

Não é permitida a colocação de outros objectos em cima da tabuleiro (11).

Para ativar o aquecimento, carregar no interruptor (12) verificando que o indicador correspondente acenda.



12. Fase de aquecimento

Versão A. Durante a fase de aquecimento, atuando num dos botões de distribuição do café, a máquina distribui um café com a temperatura alcançada naquele momento.

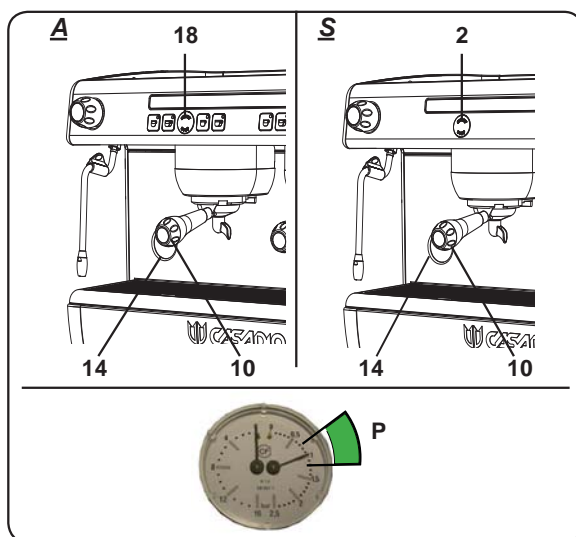
Versão S. Durante a fase de aquecimento, atuando num dos interruptores de distribuição do café (2) a máquina eroga um café à temperatura alcançada naquela altura.

A fase de aquecimento termina quando a lancha do manómetro da caldeira (14) se estabilizar na zona **P** de cor verde.

A este ponto a máquina está pronta para distribuir café, vapor e água quente.

Versão A. Para favorecer a harmonização entre a temperatura do grupo e a do porta-filtro (10) carregar na tecla (18) e deixar distribuir por alguns segundos; depois carregar na tecla (18).

Versão S. Para favorecer a harmonização entre a temperatura do grupo e a do porta-filtro (10) carregar os interruptores de erogação do café (2) e deixar erogar por alguns segundos; em seguida carregar os interruptores (2) para parar a distribuição.



13. Distribuição do café

Tirar o porta-filtro (10), esvaziá-lo das borras dos cafés anteriores e enchê-lo com 1 ou 2 doses de café moído, segundo o porta-filtro utilizado.

Pressionar de modo uniforme o café moído no filtro, servindo-se do carregador de café do moinho-doseador. Tirar do bordo do filtro eventuais resíduos de café moído. Introduzir, apertando bem, o porta-filtro (10) no grupo, posicionando a chávena (ou as chávenas) debaixo do bico (ou dos bicos) do porta-filtro (10).

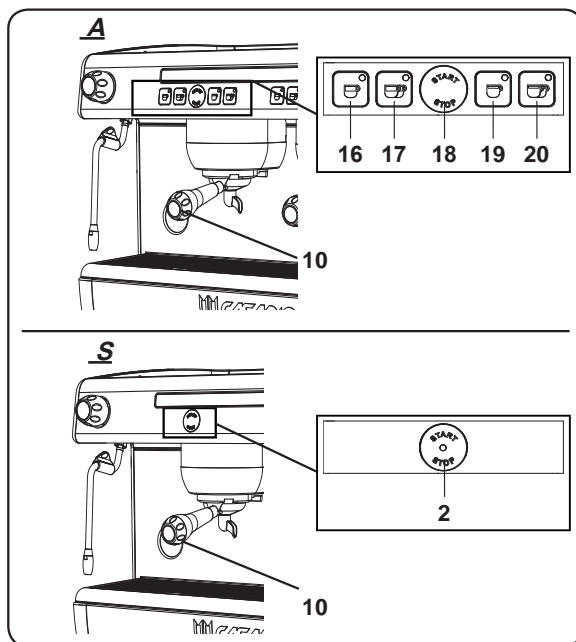
Versão A. Carregando no botão de distribuição do café (16, 17, 19 ou 20) correspondente à dose desejada, acender-se-á o led em correspondência da tecla seleccionada e terá início a distribuição; a paragem dar-se-á de modo automático.

Carregar no botão (18) para proceder a distribuições contínuas.

A distribuição, quer doseada quer contínua, pode ser interrompida em qualquer momento carregando no botão STOP (18).

Versão S. Carregar no botão de distribuição do café (2) e proceder à distribuição.

Uma vez alcançada a dose desejada, parar a distribuição carregando novamente no botão (2).



O porta-filtro não deve ser desencaixado antes da distribuição do café ter terminado.



14. Preparação de outras bebidas quentes



Perigo de queimaduras! Utilizar os dispositivos isolantes específicos (A) para deslocar as lanças da água e do vapor.

Distribuição do vapor

Mergulhar completamente a lança vapor (6) esquerda ou direita (onde previsto) no recipiente contendo a bebida a aquecer; rodear o manípulo de regulação do vapor (7) em sentido contrário aos ponteiros do relógio.

Aguardar que a bebida tenha atingido a temperatura desejada e, em seguida, rodear em sentido dos ponteiros do relógio o manípulo (7) para parar a saída de vapor.



Limpeza das lanças de vapor

No final de cada utilização:

- utilizando uma esponja limpa, lavar a parte exterior com água quente, eliminando eventuais resíduos orgânicos presentes; enxaguar bem.
- limpar a parte interior da lança, atuando da seguinte maneira: dirigir o tubo em direção da bacia de apoiar as chávenas, e prestando uma atenção especial, distribuir vapor pelo menos uma vez.

Aquecimento do leite para o garoto (cappuccino)

Indicações gerais

O leite é um produto biológico, delicado e portanto facilmente alterável, o calor modifica a sua estrutura. Desde o momento da abertura do contentor e durante todo o período de utilização, o leite tem de ser conservado a uma temperatura **não superior aos 5°C (41°F)**; os nossos aparelhos para a conservação do leite são apropriados para essa finalidade.

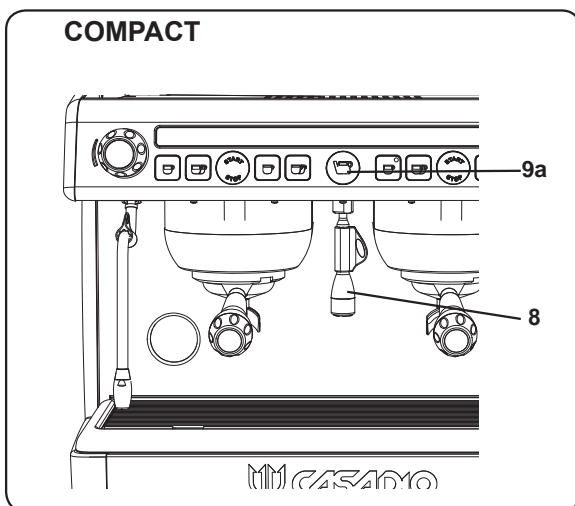
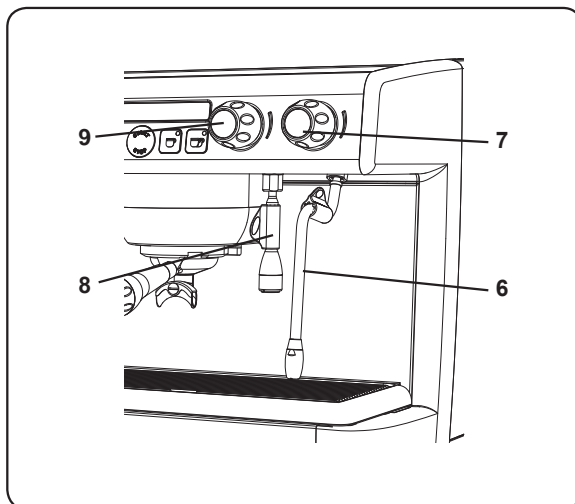
N.B.: no final do dia de trabalho (ou, seja como for, não para além das 24 horas da abertura do contentor) o leite eventualmente sobrado tem de ser eliminado.

Utilizar um contentor alto e estreito, enchê-lo até cerca de metade e introduzir o tubo (6) no leite.

Abrir a torneira do vapor gradualmente (7) e aquecer o leite por alguns segundos.

Uma vez alcançada a quantidade de espuma desejada e uma temperatura suficientemente quente, parar a distribuição do vapor rodeando o manípulo (7) em sentido contrário aos ponteiros do relógio.

Terminada a utilização do vapor, limpar cuidadosamente o tubo (6) com uma esponja ou um pano limpo.



Distribuição da água quente

Posicionar um recipiente em correspondência do tubo da água quente (8) e rodear o manípulo de distribuição da água quente (9) em sentido contrário aos ponteiros do relógio.

Uma vez alcançada a dose desejada, parar a saída de água quente, rodeando o manípulo (9) em sentido dos ponteiros do relógio.

Compact

Colocar un recipiente debajo del tubo del agua caliente (8) y apretar el botón de erogación del agua caliente (9a); la parada se realizará automáticamente.

Se puede interrumpir en cualquier momento la erogación dosificada apretando botón de erogación del agua caliente (9a).

15. Programação das doses do café (Só para versão A / Compact)

Como entrar em programação

Para entrar em programação, carregar e manter carregada a tecla STOP/prog (18) por alguns segundos; a iluminação deslizável dos led por cima das teclas e o som intermitente do buzzer indicam que a máquina se encontra em fase de programação.

Para terminar esta fase, uma vez efectuada o doseamento das várias teclas de distribuição do café, carregar de novo na tecla STOP/prog (18).



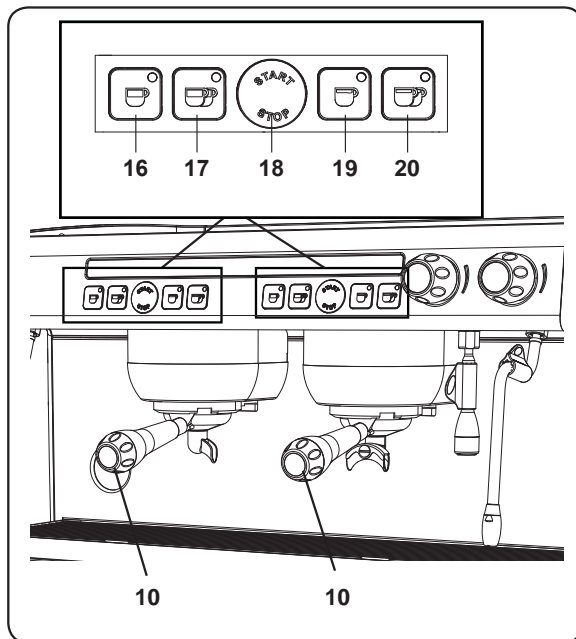
“Antes de proceder com a programação dos botões de distribuição do café, encher o porta-filtro com a dose de café moído correcta. Não utilizar as borras dos cafés anteriores para a programação das doses”.

Introduzir, apertando bem, o porta-filtro (10) no grupo, posicionando a chávena (ou as chávenas) debaixo do bico (ou dos bicos) do porta-filtro (10).

Carregar no botão de distribuição do café (16, 17, 19 ou 20) correspondente à dose desejada; o led da tecla a configurar mantém-se aceso de modo fixo.

Quando a quantidade de café na chávena tiver alcançado o nível desejado, abandonar a tecla de distribuição do café. Repetir as operações acima indicadas para os outros botões do café.

N.B.: em caso de programação errada, repetir a operação utilizando uma dose nova de café moído.



O porta-filtro não deve ser desengatado antes da distribuição do café ter terminado.



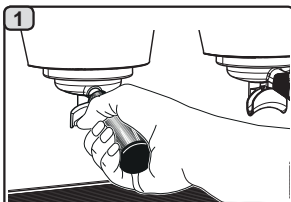
16. Limpeza e manutenção



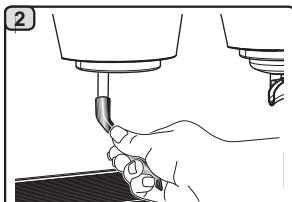
Para a aplicação correta do sistema de **segurança alimentar (HACCP)** respeitar as indicações do presente parágrafo.

As lavagens devem ser efetuadas utilizando os produtos originais "Service Line", ver os detalhes na última página. Qualquer outro produto poderá comprometer a idoneidade dos materiais em contato com os alimentos.

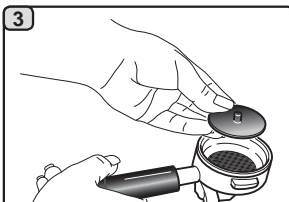
LIMPEZA DOS GRUPOS - Intervenção a efetuar no fim de um dia de trabalho em todos os grupos



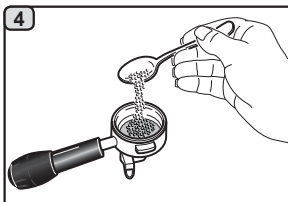
1 Remover o porta-filtro do grupo do café.



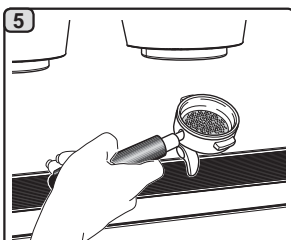
2 Limpar a junta de sino com a escovinha.



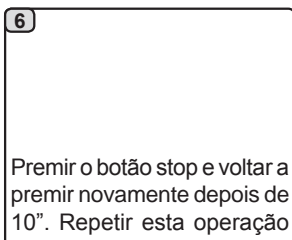
3 Montar no porta-filtro o filtro com disco de borracha.



4 Deitar o conteúdo de um pacote ou um medidor de pó detergente.



5 Encaixar o porta-filtro no grupo.

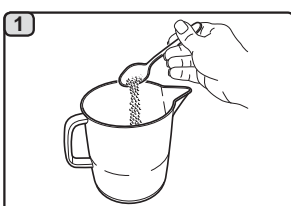


6 Premir o botão stop e voltar a premir novamente depois de 10". Repetir esta operação 10 vezes.

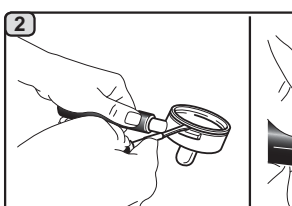


7 Retirar o porta-filtro; premir o botão stop e proceder à passagem por água distribuindo água por cerca de 30".

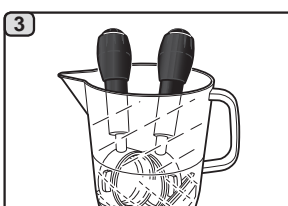
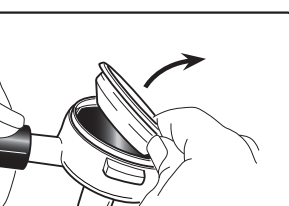
LIMPEZA DOS PORTA-FILTROS - Intervenção a efetuar no fim de um dia de trabalho em todos os porta-filtros



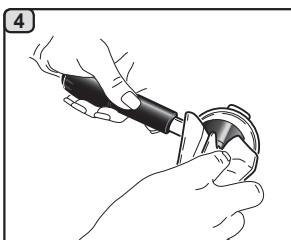
1 Num recipiente apropriado, colocar um litro de água fria e uma dose de detergente.



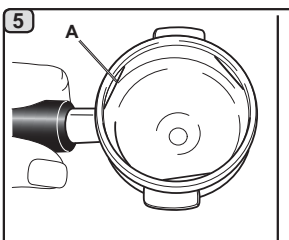
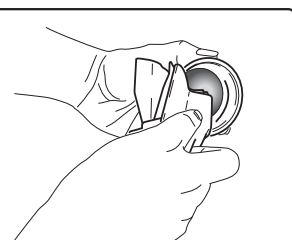
2 Retirar os filtros dos porta-filtros.



3 Mergulhar os filtros e os porta-filtros na solução durante pelo menos 15 minutos.



4 Eliminar com uma esponja eventuais resíduos e enxaguar com água fria abundante.



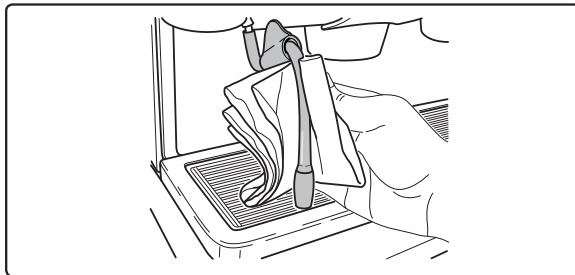
5 Remontar os filtros no porta-filtro, verificando que a mola de fixação (A) do filtro se encontre no seu alojamento.

LANÇAS DE VAPOR E DE ÁGUA QUENTE - Intervenção a efetuar no fim de um dia de trabalho

Utilizando uma esponja limpa, lavar com água quente, eliminando eventuais resíduos orgânicos presentes; enxaguar muito bem.

Para limpar a parte interna das lanças de vapor proceder do modo seguinte:

dirigir o tubo em direção da bacia de apoiar as chávenas, e prestando uma atenção especial, distribuir vapor pelo menos uma vez.



NOTA: as operações a seguir descritas também podem ser executadas com a máquina desligada.

GRELHA E BACIA DE GOTEJAMENTO - Intervenção a efetuar no fim de um dia de trabalho



Retirar a grelha da bacia



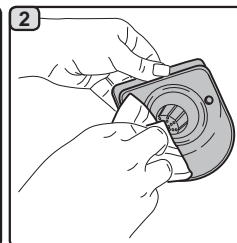
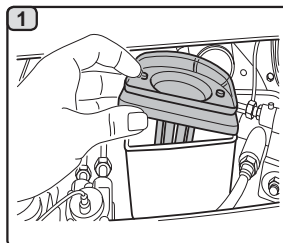
Puxar a bacia para fora.

Completar a limpeza da grelha e da bacia debaixo de água corrente.

BACIA DE DESCARGA

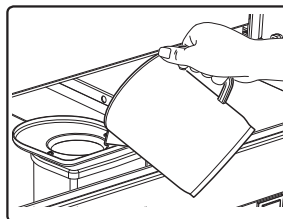
- Intervenção a efetuar cada 7 dias.

1. Depois de ter retirado a bacia, extrair a tampa da bacia de descarga.
2. Eliminar com uma esponja eventuais resíduos e enxaguar com água fria abundante.



- Intervenção a efectuar no fim de um dia de trabalho

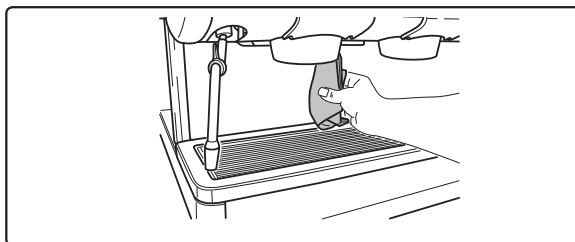
Verta uma jarra de água quente na cubeta para remover eventuais incrustações na descarga.



CARROÇARIA - Intervenção a efetuar no fim de um dia de trabalho

Utilizar um pano macio e produtos SEM amoníaco ou abrasivos, eliminando eventuais resíduos orgânicos presentes na zona de trabalho.

N.B.: não nebulizar líquidos nas fissuras dos painéis da carroçaria.



Português



17. Anomalias - Avarias

Intervenções efetuadas diretamente pelo cliente:

Antes de chamar o serviço de assistência técnica, para evitar despesas inúteis, verificar se o problema apresentado pela máquina está incluído nos casos a seguir indicados.

ANOMALIA	CAUSA	SOLUÇÃO
A máquina de café não funciona e os visores (Ts) estão desligados.	Interrupção da energia elétrica	Verificar se há energia elétrica. Verificar a posição do interruptor geral (1).
A máquina de café não aquece.	Posição errada do interruptor (1a).	Carregar o interruptor (1a).
Perda pelo bordo do porta-filtro (10).	Presença de café na guarnição do contentor inferior.	Limpar com a escova em dotação.
Tempo de distribuição do café curto demais.	Moagem do café grossa demais. Café antigo demais.	Moagem mais fina. Substituir o café.
O café sai gota a gota.	Furos do filtro entupidos ou furos de saída do porta-filtro (10) sujo. Moagem do café fina demais.	Limpar. Moagem mais grossa.
Perda de água por baixo da máquina.	Esgoto entupido. Furo da bacia de descarga entupido.	Limpar. Limpar.
Máquina quente, não distribui café.	Torneira da rede ou torneira anti-calcário fechadas. Falta de água da rede.	Abrir as torneiras. Aguardar o regresso do fornecimento da água ou chamar um canalizador.
O nível automático permanece ligado.	As causas são as mesmas do ponto anterior.	Mesmas soluções do ponto anterior.



尊敬的女士 / 先生：

恭喜您购买此全新 Casadio 咖啡机！

至此，您已经拥有了一台采用最新科技的高级意式 espresso 咖啡机。这台机器不仅为您提供效率和功能的完美结合，同时也为您提供了所有能以最好方式满足您需要的工具。

我们建议您花一些时间来阅读此使用与维护手册。这将有助于您熟悉新的咖啡机，我们相信您正期待着尽快使用该产品。

祝您一切顺利。

GRUPPO CIMBALI S. p. A.

索引

	页码		页码
1. 一般规则	2	使用	
2.1 运输和搬运	3	10. 工作设置	10
2.2 安装规则	4	11. 暖杯器（若有）	10
3. 电气安装规则	5	12. 加热阶段	10
4. 水安装规则	5	13. 咖啡的萃取	11
5. 安装检查	6	14. 其他热饮料	12
6. 员工操作机器的规则	7	15. 咖啡方案编程 （仅限 A 版本）	13
7. 注意事项	8	16. 清洁和维护	14
8. 保养和维修	8	清洁分配单元	14
9. 拆解机器	9	过滤器架	14
		蒸汽和热水	15
		格栅和废水盘	15
		排水池	15
		机身	15
		17. 缺陷 - 故障	16
		插图	XI
		保养产品	XII

1. 一般规则



在以任何方式使用或搬运机器前，请仔细阅读本用户手册中的警告和使用规则，因为它们提供了在操作机器时有关安全和卫生方面的重要信息。

请将这本小册子保存在易于查阅的地方，以方便参考。

- 此机器的设计用途为使用热水或蒸汽制作特浓咖啡和热饮料，并具暖杯功能。
- 此机器的安装地点必须确保该机器只能由受过严格训练且熟知机器使用可能带来危险的员工使用。
- 此机器仅供专业人士使用。
- 8 岁及以上且身体、感官或心智能力相对较弱、或缺乏经验和知识的儿童也可以在成人监督或指导时安全使用此机器，并知悉可能会遇到的危险。
不得让儿童玩耍此机器。
儿童须在有人监护的情况下进行清洁和维护操作。
- 此机器不可无人看管。
- 此机器不得在户外使用。
- 如果存放机器的房间温度可能降到零度以下，请清空锅炉和水循环管。
- 不要将设备暴露在极端天气下（雨淋，日晒，寒冷）。
- 不要用高压水清洗机器。
- 噪音：评估的声压级别：78 dB(A) (+/- 2.5dB)。
- 更换损坏的电源线只能由合格和经授权的技术人员进行。
- 若使用不当或未按上述设计用途使用，此机器可构成一个危险源。使用不当所造成的机器损坏，制造商将不承担任何责任。



警告

安装、拆解和调整只能由合格并经授权的技术人员进行。

请仔细阅读本手册中的警告和规则，因为它们提供了有关安全的安装，机器的使用与维修的重要信息。

请将这本小册子保存在易于查阅的地方，以方便参考。

2.1 运输和搬运

包装

- 在交付时机器被包装于一个硬纸板箱中，并在箱内采取了适当的防护措施。包装上标有标准符号，以明示在搬运和存储机器时需要遵循的规范。
- 必须根据包装上的说明进行运输，搬运时须多加小心，避免任何磕碰。
- 不要将设备暴露在极端天气下（雨淋、日晒、寒冷）。

核对验货单

- 在收到机器时，应仔细核对所有运输票据是否正确（与包装上的标签进行核对）。
- 从包装内取出机器后，确保机器和安全装置完好无损。
- 请将具有潜在危险的包装材料（塑料袋、聚苯乙烯泡沫塑料、钉书钉等）放在儿童拿不到的地方。

包装弃置建议



包装材料均为环保可回收再利用材质。为了保护环境，不得将其随意丢弃，应根据当地法规送至废品回收中心进行处理。



搬运

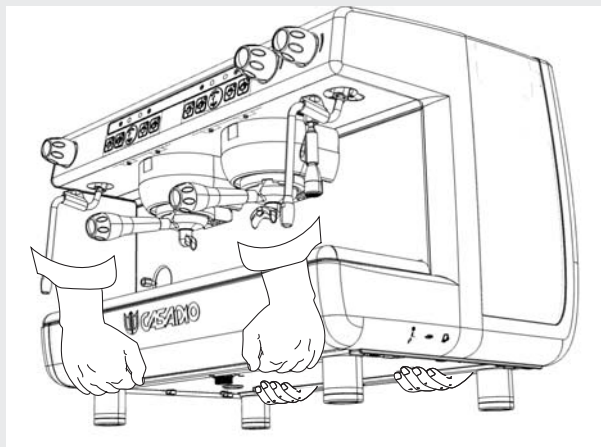


负责移动机器的人员必须熟知移动重物的风险。

使用正确的起重设备小心的搬运机器（例如：叉车）。

如果手动搬运机器，请确保：

- 根据机器的重量和搬运的困难程度，准备充足的人手；
- 始终使用必要的安全装备（鞋子/手套）。



2.2 安装规则

- 在给机器插电前，确保铭牌上的信息（电压等）与电气及水系统相匹配。
- 检查电源线的状况，如有损坏，须将其更换。
- 请将电源线完全展开。
- 咖啡机应放置在距墙壁和柜面至少 20 毫米的平坦且稳定的表面。切记，机器最高的表面（暖杯架）最小高度为 1.2 米。请确保附近有可放置配件的杂物架。
- 房间温度范围必须在 ° 10 至 ° 32C (° 50F 至 ° 90F) 之间。
- 一个电源插座，水管接头和一个虹吸排水必须就近放置。
- 不要将机器安置在用高压水清洁的环境内（厨房）。
- 请勿阻塞通风口或通风和散热孔。
- 不要在室外安装机器。

3. 电气安装规则



安装前，确保断路器以一定距离安装在触点之间，这样在出现 III 级过载时即可完全断开，并为漏电流达 30 mA 的情况提供保护。必须遵照安装规则将断路器安装在电源上。

如果电源不能正常工作，设备可能会导致短暂的电压下降。

只有正确地连接到符合现行电气安全法规的有效接地系统，才能保证此机器的电气安全。这种基本的安全要求必须得到验证。如有疑问，请有资质的电工检查系统。因缺少电源接地系统而导致的任何损坏，制造商将不负任何责任。

不宜使用转接装置、组合插头、和/或接线板。

检查连接方式和电压是否与铭牌上的信息一致：见章节插图 1。



本设备出厂时已配有所需接头型号专用的电源线：三相 Y 型接头（5 线）、三相 Δ 型接头（4 线）或单相接头（3 线）。

严禁更改电源。

4. 水安装规则

用水要求

咖啡机中使用的水必须是可饮用水且适合人类使用（详见现行的法律法规）。

检查机器的进水：pH 值和氯化物值符合现行法律规定。

如果这两个值不在适当的范围内，必须安装水处理装置（参照当地法律并考虑与本机的兼容性）。

如果本机采用的水源硬度超过 $^{\circ}8F$ ($4.5^{\circ}D$)，必须根据检测到的硬度和机器使用率执行一套特定的保养计划。

警告

只能用设备自带的零部件来安装。如果安装其他部件，它们必须是全新的（未使用过的管路及水管接头垫片），且它们必须能够接触适合人类使用的可饮用水（依据当地现行法律）。

水路连接

将机器放置在水平的表面上，并通过调整和固定底部将其稳定。

按照章节插图 2 所示进行水路连接，同时参照安装所在国的卫生、用水安全和防治污染的法规。

注：如果水压超过 6 bar，需安装一个减压器将压力减至 3-2 bar。参见章节插图 3。

排水管：将排水管的一端引入含虹吸管的排水渠内以便进行检查和清理。

重要提示：如章节插图 4 所示，不得弯曲排水管。



5. 安装检查



警告：安装完毕后，请检查机器是否工作正常（参见安装模块 C）。

水路连接

- 连接处或管道无泄漏

运作

- 锅炉及运转压力是否在正常范围。
- 压力计是否正常工作。
- 自调平装置是否工作正常。
- 膨胀阀是否正常工作。



警告：一旦机器已经安装并已做好使用前的准备，在允许操作人员使用机器前，应按照下面的说明清洗内部部件：

分组

- 将过滤器架与冲泡头连接（不放咖啡粉）。
- 让各组冲泡头排水约一分钟。

热水

- 持续分配热水（按下相应按钮），带 1 个冲泡头的机器至少使用 2 升水，带 2 个冲泡头的机器至少使用 2 升水，带 3 个冲泡头的机器至少使用 8 升水（参见用户手册中的“热水分配”章节）。

蒸汽

- 按相应按钮，使蒸汽喷嘴喷射蒸汽至少一分钟



6. 员工操作机器的规则

在开始操作之前



警告：在开始操作机器前，按照如下说明清洗内部组件。
这些步骤必须至少每天重复一次，或者每天超过 8 小时没有操作机器时也要进行。

分组

- 将过滤器架与冲泡头连接（不放咖啡粉）。
- 让各组冲泡头排水约一分钟。

热水

- 持续分配热水（按下相应按钮），带 1 个冲泡头的机器至少使用 2 升水，带 2 个冲泡头的机器至少使用 2 升水，带 3 个冲泡头的机器至少使用 8 升水（参见用户手册中的“热水分配”章节）

蒸汽

- 使用相应的按钮使蒸汽从喷嘴中输出约 1 分钟。

在工作中

蒸汽分配

- 加热饮料（水、牛奶等等）之前，打开蒸汽喷嘴至少 3 秒钟，让蒸汽排出从而消除冷凝。

咖啡制作

- 如果机器超过一个多小时没有使用，在煮咖啡之前，排空约 100cc 的液体。

热水分配

- 如果机器超过一个多小时没有使用，在使用热水之前，排空约 200cc 的液体。

清洁冲泡管路

- 请阅读指定的用户手册部分，学习如何清理这些管路。



7. 注意事项

**烫伤危险**

标有此标志的区域会变热。在这些区域附近时，应非常谨慎。



WARNING: Hot surface
 ACHTUNG: Heisse Oberfläche
 ATTENTION: Surface chaude
 ATTENZIONE: Superficie calda

一般事项

制造商不对任何因使用不当或超适用范围使用而对物品或人员造成损害的情况负任何责任。

切勿湿手或赤脚操作咖啡机。

烫伤危险

请勿将手或身体的其他部位靠近咖啡分配点，或附近的蒸汽和热水喷嘴。

确保机器不会由儿童或任何未接受正确使用方法培训的人员操作。

暖杯盘

咖啡机的暖杯盘上只能放置咖啡机专用的咖啡杯，杯子和玻璃杯。

将咖啡杯放在暖杯盘上之前，确保咖啡杯内没有残留液体。

不要在暖杯盘上放置任何其他物品。

**机器关机**

当机器长时间闲置不用时（如节假日、下班期间），应进行以下操作：

- 拔下插头或关掉主开关；
- 关闭水龙头。

不遵守这些安全措施所造成的任何设备故障、财产损失和/或人员伤害，制造商不承担任何责任。

8. 保养和维修

如果机器不能正常工作，关闭机器，关闭主开关，然后致电服务中心。

如果电源线损坏，关掉机器，联络服务中心请求更换。

**警告**

不合格的维修人员可能导致机器的安全性和一致性受损。

只有授权的合格技术人员才能进行维修。

警告

仅使用由制造商生产的原厂备件。

如果不使用原厂备件，厂家质保将不再有效。

警告

维修后请按照用户手册中的特定章节内容检查咖啡机的安装。



在操作过程中，为确保安全，请务必遵循下列要求：

- 遵循所有制造商的说明；
- 请有资格和经过授权的技术人员定期检查所有安全装置是否完好和正常（第一次检查在购买机器的3年内，以后每年检查一次）。



9. 拆解机器

电气设备不能作为普通的城市废弃物处置。

为保护环境，请遵照当地现行法律进行处理。



由于它包含的物质和材料，不当或非法弃置、或不当使用该设备，可能对人体和环境造成损害。

电气设备弃置不当、有悖于现行法律的，将受到行政罚款和刑事制裁。



使用

10. 工作设置



“在开始使用机器之前，请确保：

- 主电源开关已打开；
- 主要通水阀已打开”。

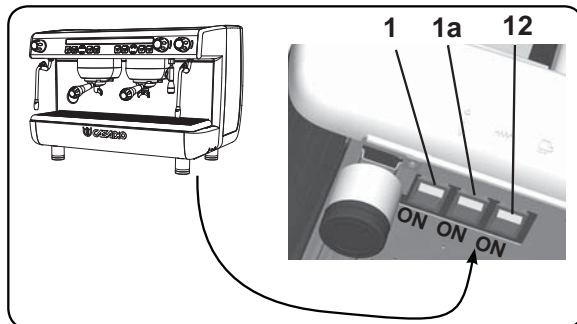
按下发光主开关 (1)，相关指示灯将打开。对于 A 版本，LED 键将亮起。

如果锅炉内的水位低于下限，锅炉将填充到压力表泵中恢复压力指示的合适水位。

按下电阻激活的发光开关 (1a)；相关指示灯将打开，加热阶段开始。

等待至压力表 (14) 上显示达到工作压力 (约 1.2 bar)

。此时，该机器即准备就绪。



11. 暖杯器 (若有)



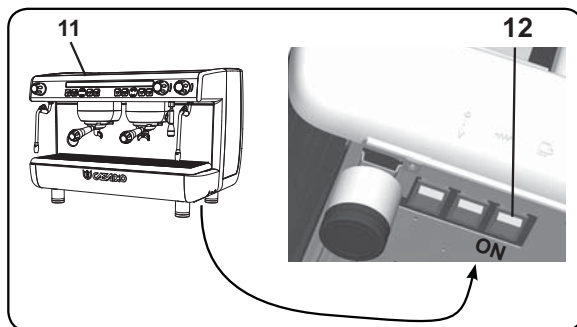
注意：不要在暖杯器上放置任何布料。

咖啡机的暖杯盘上只能放置咖啡机专用的咖啡杯，杯子和玻璃杯。

将咖啡杯放在暖杯盘上之前，确保咖啡杯内没有残留液体。

不要在暖杯盘上放置任何其他物品 (11)。

按下按钮 (12)，检查并确认指示灯亮起。



12. 加热阶段

A 版本。加热期间，如果按下咖啡分配按钮，机器将在达到所需温度的时刻分配咖啡。

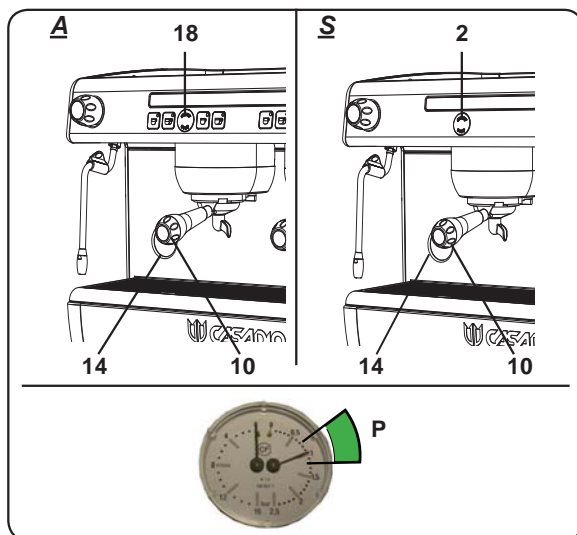
S 版本。加热期间，如果按下咖啡分配按钮 (2)，机器将在达到所需温度的时刻分配咖啡。

当锅炉压力表 (14) 在 P 绿色区保持稳定时，加热完成。

机器现在已准备好分配咖啡、蒸汽和热水。

A 版本。为确保分配器单元和过滤器架 (10) 处于相同温度，按下咖啡分配按钮 (18)，让机器分配咖啡几秒钟。再次按下按钮 (18) 可停止分配。

S 版本。为确保分配器单元和过滤器架 (10) 处于相同温度，按下咖啡分配按钮 (2)，让机器分配咖啡几秒钟。然后按下开关 (2) 可停止分配。



13. 咖啡的萃取

拆下过滤器架 (10)，倒出咖啡渣滓，根据所用过滤器架，装入 1 或 2 份研磨咖啡。

使用研磨器/计量按压器，将研磨咖啡均匀向下压入过滤器中。

从过滤器架上取出任何研磨咖啡渣滓。

将过滤器架 (10) 安装并紧固在咖啡分配器单元上，并将 (多个) 咖啡杯置于过滤器架 (10) 的 (多个) 喷嘴下方。

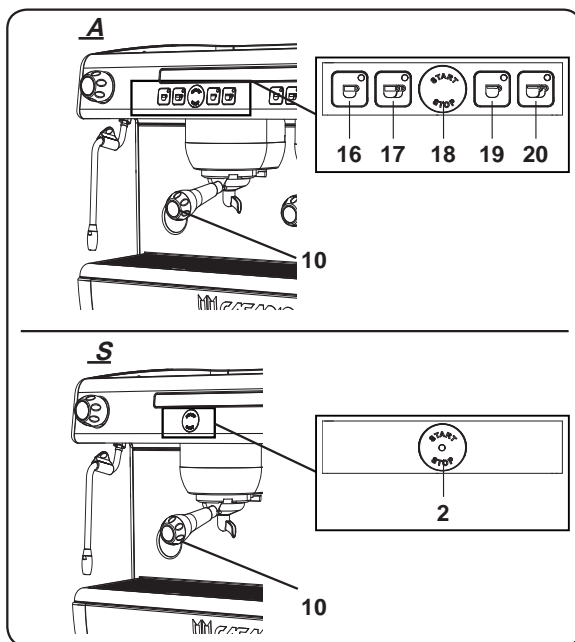
A 版本。按下咖啡分配按钮 (16、17、19、20) 至所需的咖啡量；咖啡机将自动停止。

按下按钮 (18) 可持续分配。

无论是在定量分配或是持续分配模式下，按下 STOP (停止) 按钮 (18) 可以随时中止分配操作。

S 版本。按下咖啡分配按钮 (2) 并进行分配。

当达到所需的咖啡量时，再次按下按钮 (2) 可停止分配操作。



咖啡冲放完成之前，不得移动咖啡过滤器。



14. 其他热饮料



小心烫伤！使用适当的隔热装置 (A) 来移动热水和蒸汽棒。

蒸汽分配

将左或右蒸汽喷嘴 (6) (如果提供) 完全浸入盛有要加热的液体的容器中。逆时针旋转蒸汽调整旋钮 (7)。等待饮料达到所需的温度。然后，顺时针旋转旋钮 (7) 停止蒸汽。



清洁蒸汽分配管

在每次蒸汽分配结束时：

- 使用干净的海绵，用热水洗去任何有机残留物。仔细冲洗。
- 请按照下列步骤清洁蒸汽喷嘴的内部：
朝杯托盘的方向转动喷嘴，小心开启蒸汽至少一次。

加热用于泡沫咖啡的牛奶 (卡布奇诺)

一般指示

牛奶是一种脆弱生物产品，很容易变质。加热会改变其结构。牛奶的存放温度：从容器打开时在整个使用期间不得高于 5° C (41° F)。我们的存放容器基于此目的设计。注意：在工作日结束 (或容器打开后不超过 24 小时) 时，必须丢弃所有剩余牛奶。

使用高窄水壶，将它灌至半刻度处。然后将蒸汽喷射管 (6) 插入牛奶中。

逐步打开蒸汽开关 (7)，将牛奶加热几秒钟。

当到达泡沫量和足够热的温度时，沿相反方向旋转旋钮 (7) 停止蒸汽。

当不再需要蒸汽喷射管 (6) 时，用海绵和干净布彻底擦干净。

热水分配

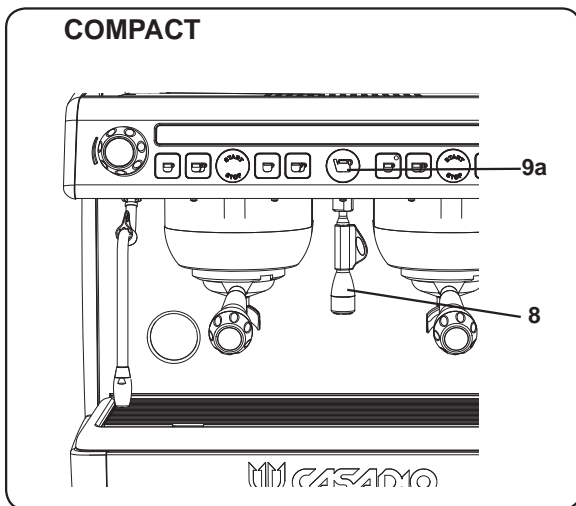
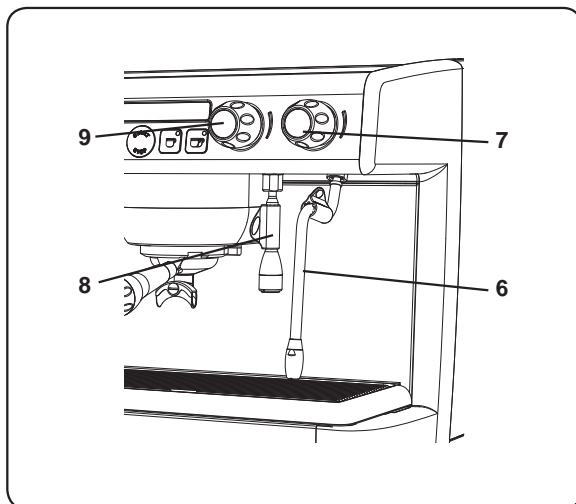
将容器放在热水管 (8) 下方，然后逆时针转动热水分配旋钮 (9)。

当达到所需水量时，顺时针转动旋钮 (9) 停止热水分配。

持续制作 **Compact**

按热水制作键(9a)。

机器将不断制作热水，直到再次按热水键(9a)停止此功能。



15. 咖啡方案编程 (仅限 A / Compact 版本)

如何评估编程功能

要进入编程模式，按下按钮 (18) 并保持几秒钟；键上的闪烁 LED 灯串和断断续续的蜂鸣器表示机器处于编程阶段。要退出编程模式，在编程完各种饮料后，再次按下按钮 (18)。



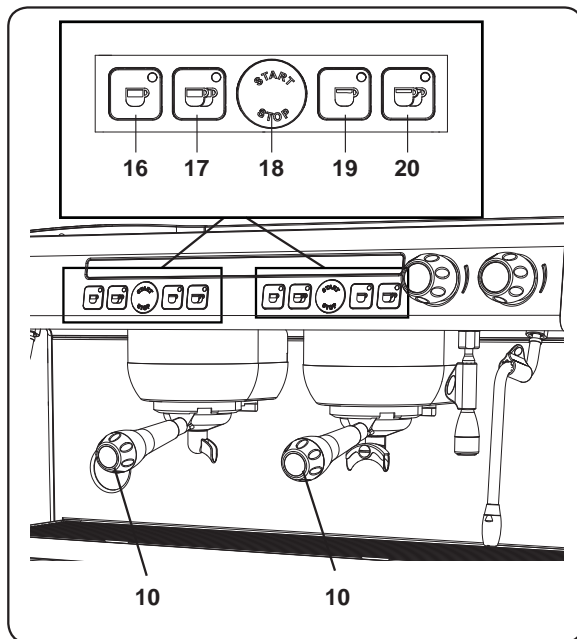
“在咖啡分配按钮编程使用正确份量的研磨咖啡装满过滤器架之前，不要使用咖啡渣滓进行份量编程。”

将过滤器架 (10) 安装并紧固在咖啡分配器单元上，并将 (多个) 咖啡杯置于过滤器架 (10) 的 (多个) 喷嘴下方。按下 (并保持短暂按下) 对应待编程所需的咖啡分配按钮 (16、17、19 或 20)；要编程键的 LED 将打开，但不闪烁。

当杯中的咖啡量到达所需水平时，释放咖啡分配按钮。

对其他咖啡按钮重复上述操作。

注意：如果您出现编程错误，使用新计量的研磨咖啡，重复此操作。



咖啡冲放完成之前，不得移动咖啡过滤器。



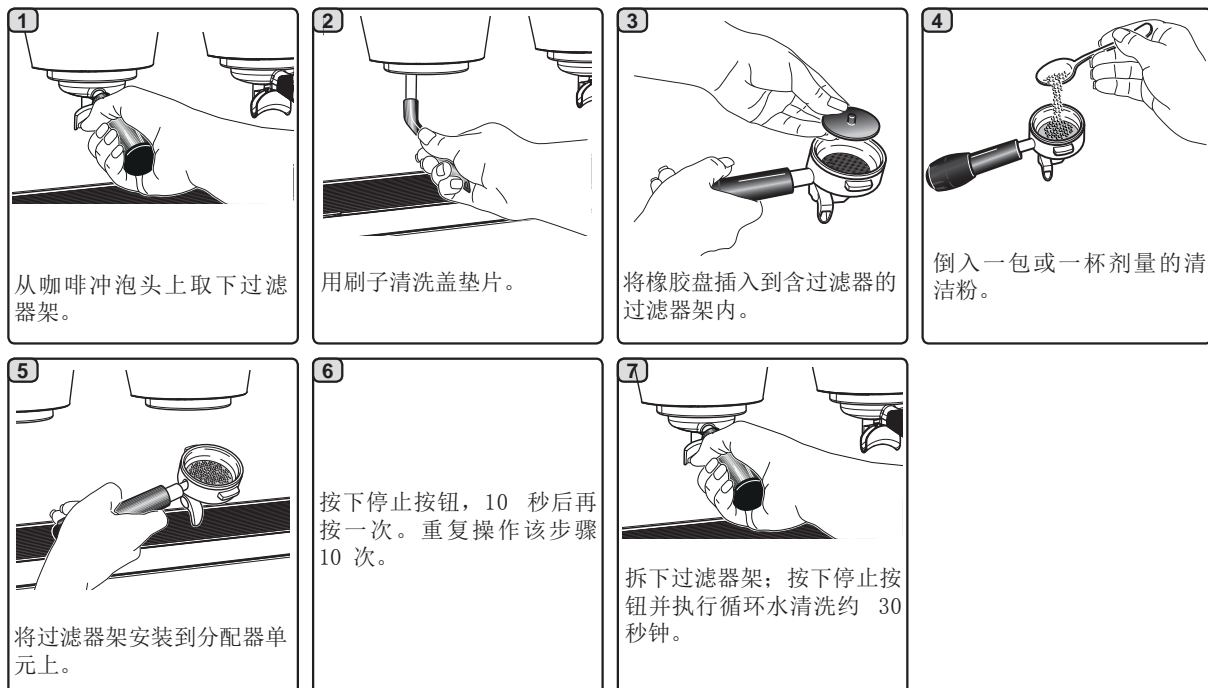
16. 清洁和维护



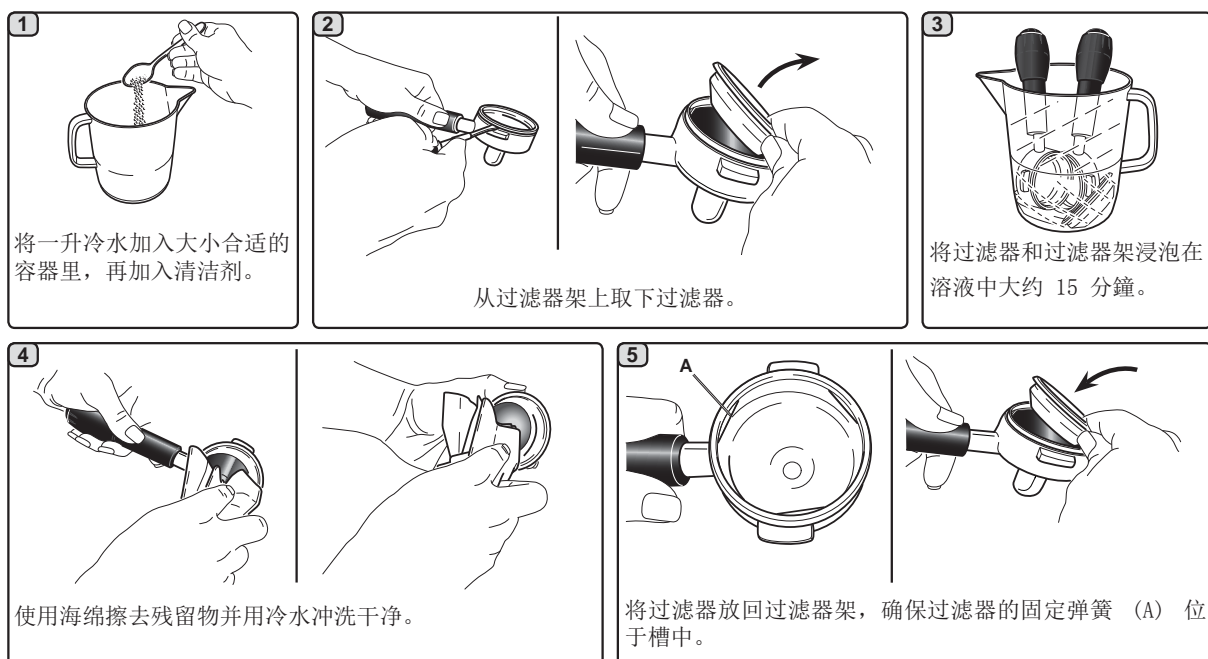
有关食品安全体系 (HACCP) 的正确应用, 请按照本段的指示。

必须使用原厂“Service Line”保养产品进行冲洗, 详情请参见最后一页。任何其他产品可能会造成容器材料与食物的不当接触。

清洁分配单元 - 必须在每个工作日结束后对每个组进行该操作



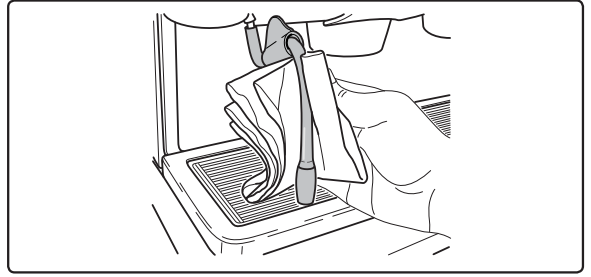
过滤器架 - 必须在每个工作日结束后对每个过滤器架进行该操作



蒸汽和热水分配管 - 必须在每个工作日结束后进行该操作

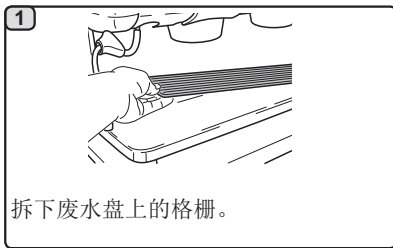
使用干净的海绵，用热水洗去任何有机残留物。仔细冲洗。

要清理蒸汽喷嘴的内部，请按照下列步骤操作：
朝杯托盘的方向转动喷嘴，小心开启蒸汽至少一次。



注：机器关闭时，也可以进行下文所述的工序。

格栅和废水盘 - 必须在每个工作日结束后进行该操作

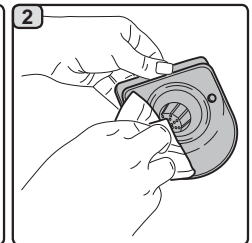
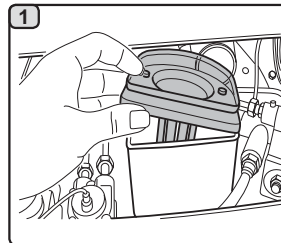


用流动的水清洗隔栅和托盘。

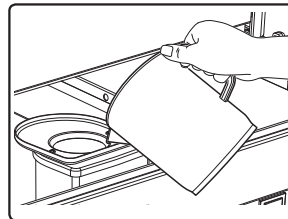
排水池

- 必须每隔 7 天进行一次该操作

1. 取出托盘后，打开废水盒的盖子。
2. 用海绵去除任何残留物，并用冷水冲洗干净。



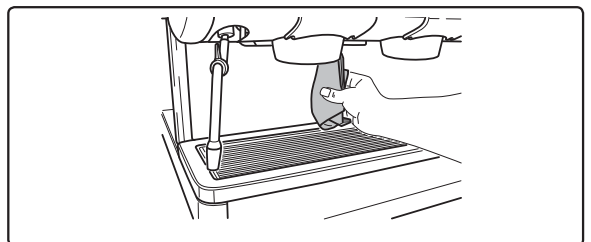
- 必须在每个工作日结束后进行该操作
向排水池内倒入一公升的热水，以清除任何残留物。



机身 - 必须在每个工作日结束后进行该操作

请用软布和不含任何氨水或研磨剂的清洁产品，清除任何存在于工作区域的有机残留物。

注：不要将液体喷入面板插槽。



17. 缺陷 - 故障

由客户直接处理

在呼叫技术人员之前，为了避免不必要的开支，检查机器的问题是否对应到下面所列情形之一。

问题	成因	解决办法
咖啡机不工作并且显示 (Ts) 为空。	没有电力供应。	检查电力供应。 检查主开关 (1) 的位置。
咖啡机不预热。	开关的错误位置 (1a)。	按下开关 (1a)。
过滤器支架边框 (10) 漏水。	底盘有未清理的咖啡。	使用所提供的特殊刷子进行清洁。
咖啡制作时间太短。	咖啡粉研磨太粗。 咖啡时间太长。	使用更细的研磨度。 使用新咖啡。
咖啡从机器中滴漏出来。	过滤器孔阻塞或者过滤器支架 (10) 的出孔太脏。 咖啡研磨太细。	清洁。 使用更粗的研磨度。
机器下面会漏水。	放水口堵塞。 排水池孔堵塞。	清洁。 清洁。
机器预热后不能制作咖啡。	供水或软水水龙头关闭。 系统中没有水。	打开水龙头 一直等到有水可用，或致电水暖工。
自动水位控制设备保持运转状态。	原因同上。	解决方案同上。



السيدات والسادة الأفاضل

نهنكم على منتجكم الجديد Casadio!

بشراؤكم لهذا المنتج، فإنكم بذلك تكونون قد اخترتم ماكينة تحضير قهوة إسبريسو متطورة ومجهزة بأحدث التقنيات. لا تمنحكم هذه الماكينة تركيبًا متميزًا من الكفاءة والعملية فقط، بل إنها توفر لكم أيضًا جميع الأدوات التي تحتاجونها لإنجاز عملكم بأفضل طريقة ممكنة. ونوصيكم بأخذ وقتكم في قراءة هذا الكتيب الخاص بالاستعمال والصيانة. فهو سوف يساعدكم لكي تصبحوا أكثر دراية بماكنتكم الجديدة التي نحن على ثقة بأنكم تتطلعون لاستخدامها. ومع أطيب تمنياتنا.

GRUPPO CIMBALI S.p.A.

المحتويات

صفحة	صفحة	صفحة
	2	1. القواعد العامة
10	3	2.1 النقل والمعاملة
10	4	2.2 قواعد التركيب
10	5	3. قواعد التوصيل الكهربائي
11	5	4. قواعد توصيل المياه
12	6	5. فحص التركيب
13	7	6. القواعد الخاصة بمشغل الماكينة
14	8	7. تنبيه
14	8	8. الصيانة والإصلاحات
14	9	9. فك الماكينة
14		
15		
15		
15		
15		
16	17	17. العيوب - الأعطال
XI		الأشكال التوضيحية
XII		خط الخدمة

تحذير



ينبغي أن تتم عملية التركيب والفك والتعديل فقط من قبل فنيين مؤهلين ومعتمدين.
برجاء قراءة التحذيرات والقواعد الواردة في هذا الدليل بعناية نظرا لأنها تقدم معلومات هامة تتعلق بتركيب واستخدام وصيانة الماكينة بشكل آمن.

احتفظ بهذا الكتيب في مكان معروف لسهولة الرجوع إليه فيما بعد.

2.1 النقل والمعاملة

التغليف

- يتم تسليم الماكينة في عبوة من الورق المقوى، مع وجود الحماية الداخلية المناسبة. تحتوي العبوة على الرموز القياسية التي تشير إلى القواعد التي يجب اتباعها عند التعامل مع الماكينة وتخزينها.
- يجب إجراء النقل وفقاً للإرشادات الموضحة على العبوة، ويجب التعامل معها مع مراعاة الحذر المناسب وتجنب أي تأثير من أي نوع.
- لا تعرّض الماكينة لعوامل البيئة المحيطة (الأمطار والشمس والبرودة).

الفحوصات عند الاستلام

- عند استلام الماكينة، تحقق بعناية من صحة كل ورائق النقل (وفقاً للملصق على العبوة).
- بعد إخراج الماكينة من مواد التغليف، تأكد من سلامة الماكينة وأجزاء الحماية الخاصة بها.
- ينبغي الاحتفاظ بمواد التعبئة (الأكياس البلاستيكية والفوم البوليستيرين والدبابيس وغيرها) بعيداً عن متناول الأطفال لأنها قد تشكل.

نصيحة للتخلص من العبوة

تتوافق مواد التغليف مع البيئة كما أنها قابلة لإعادة التدوير. يجب عدم إلقاء العبوة لحماية البيئة، ولكن يجب التخلص منها في مركز التخلص من النفايات، وفقاً للوائح المحلية.



1. القواعد العامة

برجاء قراءة التحذيرات والقواعد الواردة في هذا الدليل بعناية قبل استعمال الماكينة أو التعامل معها بأي طريقة أخرى نظرا لأن هذا الدليل يقدم لك معلومات هامة متعلقة بالسلامة والصحة العامة عند تشغيل الماكينة. احتفظ بهذا الكتيب في مكان معروف لسهولة الرجوع إليه فيما بعد.



- هذه الماكينة مصممة فقط لإعداد قهوة الإسبرسو والمشروبات الساخنة باستعمال الماء الساخن أو البخار ولتدفئة الفناجين.
- ينبغي تركيب الماكينة في مكان يتيح استعمالها بواسطة أفراد مدربين بالشكل الملائم وعلى دراية بالمخاطر المحتملة التي من الممكن أن تحدث أثناء تشغيل الماكينة.
- الماكينة للاستعمال الاحترافي فقط.
- يمكن استعمال هذا الجهاز من قبل الأطفال الذين تبلغ أعمارهم من 8 سنوات فما فوق، والأشخاص الذين يعانون من قدرات جسدية أو حسية أو عقلية منخفضة، أو الذين يفتقرون إلى الخبرة والمعرفة، عند خضوعهم للمراقبة والتوجيه فيما يتعلق باستخدام الجهاز بصورة آمنة وعندما يدركون المخاطر التي تنجم عن استخدامه.
- يجب عدم السماح للأطفال بالعبث بالجهاز.
- لا ينبغي أن يقوم الأطفال بالتنظيف والصيانة الخاصة بالمستخدم دون مراقبة.
- ينبغي عدم ترك الماكينة دون مراقبة.
- ينبغي عدم استخدام الماكينة في الأماكن المفتوحة.
- في حالة تخزين الماكينة في غرف قد تصل درجة الحرارة فيها إلى حد التجمد، ينبغي تفريغ الغلاية وأنابيب دائرة المياه.
- لا تعرّض الماكينة لعوامل البيئة المحيطة (الأمطار والشمس والبرودة).
- لا تقم بتنظيف الماكينة باستخدام تيار ماء مضغوط.
- الضوضاء: مستوى الضغط الصوتي المقدر 78 ديسيبل (+/- 2.5) (A ديسيبل).
- إذا كان كابل الإمداد بالتيار تالفاً، فيجب استبداله فقط على يد فني مؤهل ومعتمد.
- قد تمثل الماكينة مصدرا للخطر في حالة استعمالها بشكل غير ملائم أو لأغراض أخرى غير المذكورة أعلاه. والمصنع غير مسئول عن التلفيات التي تحدث بسبب الاستعمال غير الصحيح للماكينة.



3. قواعد التوصيل الكهربى

قبل التوصيل، تأكد من وجود قاطع دائرة على مسافة بين التوصيلات بما يسمح لك بفصل التيار الكهربى بالكامل في حالة وجود حمولة زائدة من الفئة III ويوفر لك الحماية من تسرب التيار بما يعادل ٣٠ مللي أمبير. وينبغي تركيب قاطع الدائرة على مصدر الإمداد بالكهرباء بما يتفق مع قواعد التركيب.

إذا لم يعمل مصدر الإمداد بالكهرباء بشكل سليم، فقد تسبب الماكينة هبوط مؤقت للجهد.

ويمكن ضمان السلامة الكهربى لهذه الماكينة فقط عند توصيلها توصيلاً صحيحاً بنظام تأريض فعال بما يطابق قوانين السلامة الكهربى السارية. وينبغي التحقق من هذا المطلب الهام جداً للسلامة. وفي حالة التشكك فيه، اطلب من فني الكهرباء المختص فحص النظام. ولا يمكن تحميل المصنع أي مسؤولية عن تلفيات مترتبة على نقص نظام التأريض في الإمداد الكهربى.

ولا ينصح باستخدام المحولات ولا المقابس المتعددة ولا أسلاك التمديد.

تأكد من أن نوعية التوصيل والفولتية مطابقة للمعلومات المذكورة على لوحة الصنع: انظر قسم الأشكال التوضيحية، الشكل ١.

الألات مجهزة بكابلات إمداد للطاقة من المصنع وهذه الكابلات خاصة بنوع التوصيل التالي المطلوب: وصل نجمي ثلاثي الأطوار (5 أسلاك) أو وصل ثلاثي الأطوار (4 أسلاك)، أو وصل أحادي الطور (3 أسلاك).

لا يسمح بتغيير الإمداد بالطاقة الكهربى.



4. قواعد توصيل المياه

متطلبات المياه

ينبغي أن تكون المياه المستخدمة في هذه الماكينة صالحة للشرب والاستعمال الأدمى (انظر القوانين واللوائح السارية).

بالنسبة لمصدر المياه بالماكينة تأكد من أن قيمة الرقم الهيدروجيني pH ومستويات الكلوريد مطابقة للقوانين السارية.

في حالة عدم وقوع القيم ضمن الحدود المسموح بها، ينبغي تركيب جهاز ملانم لمعالجة المياه (مع ضرورة احترام القوانين المحلية وأن يكون هذا الجهاز متوافقاً مع الماكينة). وفي حالة استعمال مياه بالماكينة بدرجة عسر تتجاوز ٨ درجة فرنسية (٤,٥ درجة ألمانية)، ينبغي تنفيذ خطة صيانة طبقاً للعسر المحدد ومعدل استعمال الماكينة.

تحذير

استخدم فقط الأجزاء الموردة مع الماكينة للتركيب. وفي حالة تركيب أجزاء أخرى، ينبغي أن تكون هذه الأجزاء جديدة (أنابيب وچوانات توصيلات مياه غير مستعملة) والتي يمكنها الاتصال بالمياه الصالحة للشرب والاستعمال الأدمى (بموجب القوانين المحلية السارية).

توصيلات المياه

ضع الماكينة على سطح مستو وثبتها عن طريق تعديل وتأمين الأرجل.

اربط توصيلات المياه طبقاً لما هو موضح في قسم الأشكال التوضيحية، الشكل ٢، مع مراعاة قوانين الصحة العامة وسلامة المياه ومكافحة التلوث السارية في بلد التركيب.

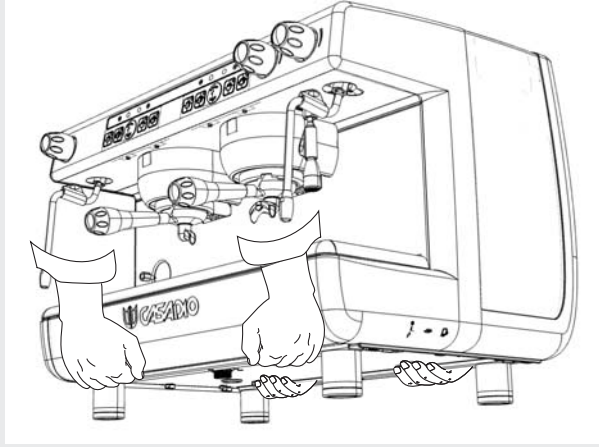
ملحوظة: إذا كان ضغط الماء من الممكن أن يتجاوز ٦ بار، يجب تركيب مخفض ضغط عند ٢-٣ بار. انظر قسم الأشكال التوضيحية، الشكل ٣.

أنبوب تصريف المياه: ضع نهاية طرف أنبوب تصريف المياه في خط الصرف مع سيفون للفحص والنظافة.

هام: ينبغي عدم ثني أنبوب التصريف كما هو موضح في قسم الأشكال التوضيحية، الشكل ٤.



- الفريق المسؤول عن تحريك الماكينة يجب أن يكون مدركا للمخاطر المرتبطة بتحريك الأحمال الثقيلة. قم بتحريك الماكينة بعناية، باستخدام وسيلة الرفع المناسبة (مرفاع شوكة، مثلاً). في حالة تحريك الماكينة باليد، تأكد من:
- توافر أشخاص كافيين للقيام بهذه المهمة، نظرا لوزن الماكينة وصعوبة تحريكها؛
 - استخدام تجهيزات السلامة اللازمة (الأحذية/القفازات) دائما.



2.2 قواعد التركيب

- قبل توصيل الماكينة بالكهرباء، تأكد أن المعلومات المذكورة على لوحة الصنع (الفولتية، وغيرها) مطابقة لأنظمة الكهرباء والمياه لديك.
- افحص حالة كابل الإمداد بالكهرباء؛ ويجب تغييره في حالة تلفه.
- قم بفرد كابل إمداد الكهرباء بالكامل.
- ينبغي وضع الماكينة على سطح مستو وثابت على بعد ٢٠ مم على الأقل من الجدران وحافة المنضدة. وضع في اعتبارك أن أعلى سطح على الماكينة (وهو صينية أداة تدفئة الفناجين) يوضع على ارتفاع ١,٢ متر على الأقل. تأكد من وجود رف قريب لوضع الملحقات عليه.
- ينبغي أن تتراوح درجة حرارة الغرفة بين ١٠° و ٣٢° م (٥٠° ف و ٩٠° ف).
- ينبغي أن يكون مخرج الكهرباء وتوصيلات المياه والصرف في مكان قريب.
- لا تقم بتركيب الماكينة في الغرف (المطابخ) التي يتم فيها التنظيف برش الماء المضغوط.
- لا تسد الفتحات أو التهوية ومخارج السخونة.
- لا تقم بتركيب الماكينة في الأماكن المفتوحة.

6. القواعد الخاصة بمشغل الماكينة

قبل البدء

تحذير: قبل البدء في تشغيل الماكينة، اغسل المكونات الداخلية بحسب التعليمات الموضحة فيما يلي. يجب تكرار هذه الخطوات على الأقل بمعدل مرة واحدة في اليوم وعندما لا يتم تشغيل الماكينة لمدة تزيد على ٨ ساعات.



المجموعات

- اربط حوامل المصفاة بالمجموعات (بدون القهوة).
- دع كل مجموعة توزع المياه لمدة حوالي دقيقة.

الماء الساخن

- وزع الماء الساخن باستمرار (من خلال الضغط على الزر الملائم) حتى يتم على الأقل استعمال 2 لتر ماء للماكينة ذات المجموعة و5 لتر ماء للماكينة ذات المجموعتين و8 لتر ماء للماكينة ذات الثلاث مجموعات (انظر فصل "توزيع الماء الساخن" في دليل المستخدم).

البخار

- وزع البخار من الفوهات لمدة حوالي دقيقة باستخدام الأزرار الملائمة.

أثناء العمل

توزيع البخار

- قبل تسخين المشروب (ماء أو حليب أو غير ذلك)، افتح فوهة البخار لمدة ٣ ثوان على الأقل ودع البخار يخرج لمنع التكثيف.

توزيع القهوة

- في حالة عدم استعمال الماكينة لمدة أكثر من ساعة واحدة، وقبل صنع القهوة، وزع حوالي ١٠٠ سم^٣ وتخلص من السائل.

توزيع الماء الساخن

- في حالة عدم استعمال الماكينة لمدة أكثر من ساعة، وقبل استعمال الماء الساخن، وزع حوالي ٢٠٠ سم^٣ وتخلص من السائل.

تنظيف دوائر القهوة

- برجاء قراءة الجزء الخاص بذلك من دليل المستخدم لمعرفة كيفية تنظيف هذه الدوائر.

5. فحص التركيب



تحذير: تأكد بعد التركيب من أن الماكينة تعمل بطريقة صحيحة (انظر الوحدة النمطية للتركيب C).

توصيلات المياه

- تأكد من عدم وجود تسريبات من التوصيلات أو الأنابيب

الأداء الوظيفي

- تأكد من أن ضغط الغلاية والتشغيل ضمن الحدود الطبيعية.
- تأكد من أن عداد الضغط يعمل بصورة ملائمة.
- تأكد من أن جهاز المنسوب الذاتي يعمل بصورة ملائمة.
- تأكد من أن صمامات التمديد تعمل بصورة ملائمة



تحذير: بمجرد أن يتم تركيب الماكينة وتصبح جاهزة للاستعمال، وقبل السماح للمشغل ببدء استعمال الماكينة، اغسل المكونات الداخلية طبقاً للتعليمات التالية:

المجموعات

- اربط حوامل المصفاة بالمجموعات (بدون القهوة).
- دع كل مجموعة توزع المياه لمدة حوالي دقيقة.

الماء الساخن

- وزع الماء الساخن باستمرار (من خلال الضغط على الزر الملائم) حتى يتم على الأقل استعمال 2 لتر ماء للماكينة ذات المجموعة و5 لتر ماء للماكينة ذات المجموعتين و8 لتر ماء للماكينة ذات الثلاث مجموعات (انظر فصل "توزيع الماء الساخن" في دليل المستخدم).

البخار

- وزع البخار من الفوهات لمدة حوالي دقيقة باستخدام الأزرار الملائمة.

9. فك الماكينة

نظرا للمكونات والمواد التي تحتويها هذه الماكينة، فإن التخلص غير الملائم أو غير القانوني أو الاستعمال غير الصحيح لها يمكن أن يشكل خطرا على الإنسان والبيئة. والتخلص غير الملائم أو غير الصحيح من الأجهزة الكهربائية دون الالتزام بالقوانين السارية سوف يعرضك للغرامات الإدارية والعقوبات.



لا يمكن التخلص من المعدات الكهربائية بالطرق المعتادة للتخلص من مخلفات المدن.

ولحماية البيئة، يجب الالتزام بالقوانين المحلية السارية.

7. تنبيه



WARNING: Hot surface
 ACHTUNG: Heisse Oberfläche
 ATTENTION: Surface chaude
 ATTENZIONE: Superficie calda

تحذير: سطح ساخن



خطر الاحتراق
 الأجزاء المميزة بهذه العلامة تصبح ساخنة. لذلك يجب الحذر الشديد بالقرب من هذه الأجزاء.



غلق الماكينة
 عند ترك الماكينة دون مراقبة لفترة طويلة (على سبيل المثال بعد ساعات العمل)، قم بتنفيذ الخطوات التالية:

- انزع القابس أو أطفئ مفتاح التشغيل الرئيسي؛
- أغلق صنوبر المياه.

والمصنع غير مسئول عن عدم الالتزام بهذه الإجراءات المتعلقة بالسلامة وما يترتب عليها من أعطال في الماكينة أو تلفيات أو إصابات للممتلكات والأشخاص.

نقاط عامة

المصنع غير مسئول عن تلفيات الأشياء أو إصابات الأشخاص نتيجة للاستعمال غير الصحيح لماكينة القهوة أو لاستعمالها لأغراض أخرى غير المصنوعة لأجلها.
 لا تشغل ماكينة القهوة أبداً ويديك مبلتين أو قدميك حافيتين.

خطر الاحتراق

لا تضع يديك أو أي جزء آخر من أجزاء الجسم بالقرب من نقاط توزيع القهوة أو فوهات البخار والماء الساخن.
 تأكد من عدم استعمال الماكينة من قبل أطفال أو أشخاص ليس لديهم معرفة بتعليمات الاستعمال الصحيح.

لوحة تدفئة الفناجين

ضع فناجين القهوة فقط والفناجين والأكواب الزجاجية المستخدمة جنباً إلى جنب مع ماكينة القهوة على لوحة تدفئة الفناجين.
 تأكد من تجفيف فناجين القهوة تماماً قبل وضعها على لوحة تدفئة الفناجين.
 لا تضع أي أشياء أخرى على لوحة تدفئة الفناجين.

8. الصيانة والإصلاحات

تحذير



صيانة الماكينة من قبل أشخاص غير مؤهلين يمكن أن يهدد سلامة الماكينة وملاءمتها للتشغيل.
 لا تستعن سوى بالفنيين المؤهلين والمعتمدين لإجراء الإصلاحات.

تحذير

استخدم فقط قطع الغيار الأصلية بضمن المصنع.
 وفي حالة عدم استخدام قطع الغيار الأصلية، لن يكون ضمان المصنع ساري المفعول بعد.

تحذير

قم بفحص التركيب من جديد بعد الصيانة كما هو وارد في الجزء المخصص لذلك من دليل المستخدم.

إذا كانت الماكينة لا تعمل بشكل سليم، أطفئ مفتاح التشغيل الرئيسي واتصل بمركز الخدمة.

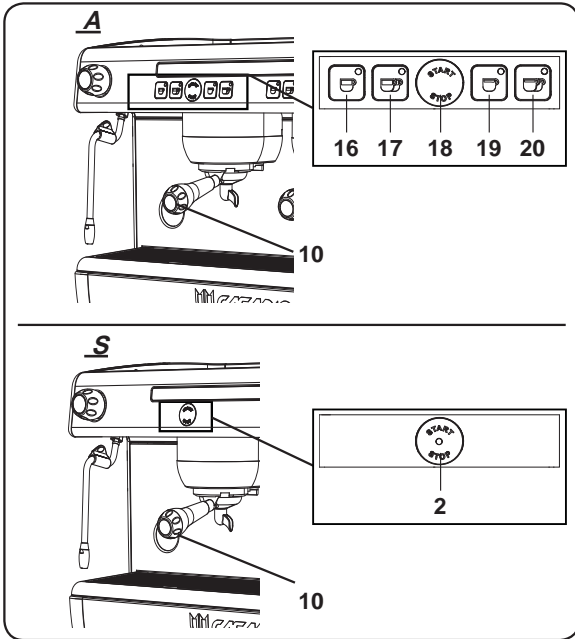
وفي حالة تلف كابل الإمداد بالكهرباء، أوقف الماكينة واطلب استبداله من مركز الخدمة.

ولضمان السلامة أثناء التشغيل، من المهم جداً:



- اتباع تعليمات المصنع؛ السماح للفنيين المؤهلين والمصرح لهم بالفحص الدوري للتأكد أن جميع تجهيزات السلامة بالماكينة سليمة وتعمل بالشكل الصحيح (أول فحص يكون خلال ثلاث سنوات من الشراء ثم كل عام بعد ذلك).

13. الحصول على القهوة



أزل حامل المصفاة (10)، وقم بتفريغ كافة حبيبات القهوة وقم بملئه بمقدار 1 أو 2 من القهوة المطحونة وفقاً لحامل المصفاة المستخدم.
اضغط بإحكام على القهوة المطحونة في المصفاة بالأسفل باستخدام ضاغط المطحنة/المعيار.

أزل كافة بقايا القهوة المطحونة من على حافة المصفاة.
ركب وأحكم حامل المصفاة (10) على وحدة توزيع القهوة، وضع الفنجان (أو الفنجانين) أسفل فوهة (أو فوهات) حامل المصفاة (10).

الإصدار A. اضغط على الزر الانضغاطي لتوزيع القهوة (16، 17، 19، 20) بالمقدار المطلوب، وسوف تتوقف الماكينة تلقائياً.

اضغط على الزر الانضغاطي (18) للتوزيع المستمر.
ويمكن في أي وقت إيقاف التوزيع سواء للمقادير بالمعيار أو في نمط التوزيع المستمر عن طريق ضغط زر الإيقاف الانضغاطي (18).

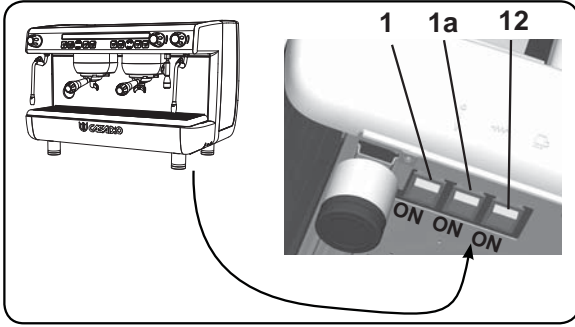
الإصدار S. اضغط على زر توزيع القهوة (2) وقم بالتوزيع.
وعند الحصول على المعيار المطلوب، اضغط الزر (2) لإيقاف التوزيع.

لا تقم بإزالة مصفاة القهوة قبل الانتهاء من توزيع القهوة.



الاستعمال

10. إعدادات العمل



- "قبل تشغيل الماكينة، تأكد من أن:
- مفتاح التيار الكهربائي الرئيسي على وضع التشغيل؛
- صنوبر تيار الماء تم فتحه".



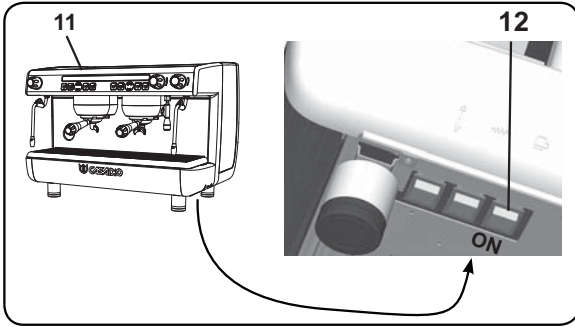
اضغط على المفتاح الرئيسي المضيء (1) وعندئذ سيضيء مصباح البيان المعني بالنسبة للإصدارات أ، تضيء أيضاً مصابيح الدايبود بالمفتاح. إذا كان منسوب المياه في الغلاية أقل من الحد الأدنى، فسوف تمتلئ الغلاية حتى المستوى الصحيح والذي يتم الإشارة إليه من خلال الضغط المُستعاد في مضخة مقياس الضغط (مانومتر).

اضغط على المفتاح المضيء لتنشيط المقاومة (1a)؛ وعندئذ سيضيء مصباح البيان المعني وتبدأ مرحلة التسخين.

انتظر حتى يظهر ضغط التشغيل (1,2 بار تقريباً) على مقياس الضغط (مانومتر) (14).

وفي هذه المرحلة، الماكينة جاهزة للاستخدام.

11. أداة تدفئة الفناجين (إن وجدت)



تنبيه: لا تضع أية أقمشة على أداة تدفئة الفناجين.



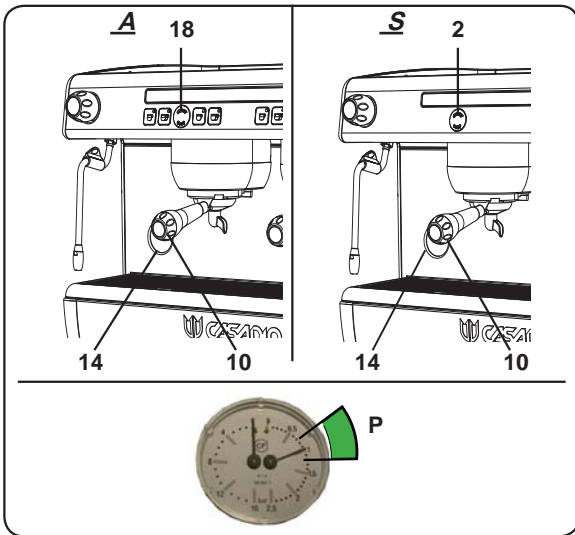
ضع فناجين القهوة فقط والفناجين والأكواب الزجاجية المستخدمة جنباً إلى جنب مع ماكينة القهوة على لوحة تدفئة الفناجين.

تأكد من تجفيف فناجين القهوة تماماً قبل وضعها على لوحة تدفئة الفناجين.

لا تضع أي أشياء أخرى على لوحة تدفئة الفناجين (11).

اضغط على الزر (12) وتأكد من إضاءة المصباح.

12. مرحلة التسخين



الإصدار A. أثناء التسخين، إذا تم الضغط على أحد الأزرار الانضغاطية لتوزيع القهوة، ستقوم الماكينة بتوزيع القهوة وفقاً لدرجة الحرارة في هذا الوقت.

الإصدار S. أثناء التسخين، إذا تم الضغط على أحد أزرار توزيع القهوة (2)، ستقوم الماكينة بتوزيع القهوة وفقاً لدرجة الحرارة في هذا الوقت.

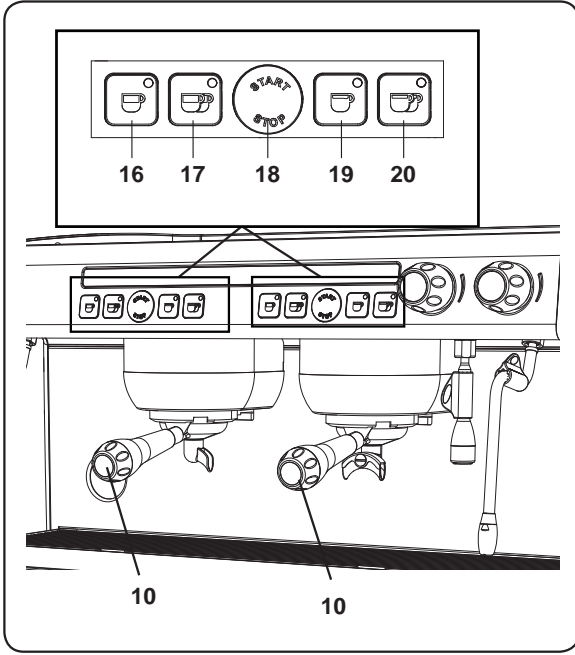
تتكمّل عملية التسخين عندما يستقر بيان مقياس الغلاية (14) في المنطقة الخضراء P.

الماكينة الآن جاهزة لتوزيع القهوة والبخار والماء الساخن.

الإصدار A. للتأكد من أن وحدة الموزع وحامل المصفاة (10) يتعرضان لدرجات حرارة مماثلة، اضغط على الزر الانضغاطي لتوزيع القهوة (18) واترك الماكينة تقوم بتوزيع القهوة ليضع ثوانٍ. ثم اضغط مرة أخرى على الزر الانضغاطي (18) لإيقاف التوزيع.

الإصدار S. للتأكد من أن وحدة الموزع وحامل المصفاة (10) يتعرضان لدرجات حرارة مماثلة، اضغط على مفتاح توزيع القهوة (2) واترك الماكينة تقوم بتوزيع القهوة ليضع ثوانٍ. ثم اضغط مرة أخرى على المفتاح (2) لإيقاف التوزيع.

15. برمجة إجراءات صنع القهوة (الإصدار أ فقط/Compact)



كيفية الوصول لوظيفة البرمجة

للدخول إلى نمط البرمجة، اضغط على الزر الانضغاطي (18) واستمر في الضغط لبضع ثوانٍ؛ وسيضيئ مصباح الداويد الوامض بشكل متتابع فوق المفاتيح وسيشير صوت الطنّان المتقطع إلى أن الماكينة في مرحلة البرمجة. للخروج من نمط البرمجة، بعد برمجة المشروبات المختلفة، اضغط على الزر الانضغاطي (18) مرة أخرى.

"قبل برمجة الأزرار الانضغاطية لتوزيع القهوة، قم بملأ حامل المصفاة بالمقدار الصحيح من القهوة المطحونة. "لا تستخدم حبيبات القهوة أثناء برمجة المقادير".

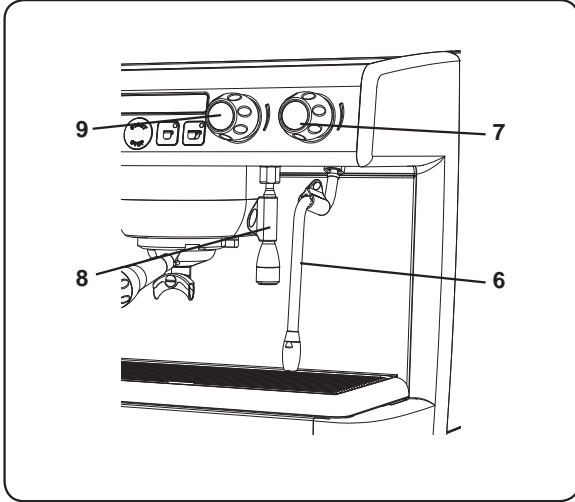


ركب وأحكم حامل المصفاة (10) على وحدة توزيع القهوة، وضع الفنجان (أو الفنجانين) أسفل فوهة (أو فوهات) حامل المصفاة (10). اضغط على (واستمر في الضغط للحظات) الزر الانضغاطي لتوزيع القهوة (16 أو 17 أو 19 أو 20) وفقاً للمعيار المرغوب والمطلوب برمجته؛ سيظل مصباح الداويد للمفتاح المطلوب برمجته مضاءً ولا يومض. عند وصول كمية القهوة في الفنجان إلى المستوى المطلوب، قم بتحريك الزر الانضغاطي لتوزيع القهوة. كرر العمليات المذكورة أعلاه فيما يتعلق بالأزرار الانضغاطية للقهوة. ملاحظة: إذا ارتكبت خطأ في البرمجة، استخدم معيار جديد من القهوة المطحونة وكرر العملية.

لا تقم بإزالة مصفاة القهوة قبل الانتهاء من توزيع القهوة.



14. المشروبات الساخنة الأخرى



خطر الاكتواء! استخدم وسائل العزل المناسبة (A) لتحريك أنابيب الماء والبخار.



توزيع البخار

اغمس تمامًا فوهة البخار اليمنى (6) (إن وجدت) في الوعاء مع المشروبات للتسخين. أدر مقبض تنظيم البخار (7) عكس اتجاه عقارب الساعة. انتظر حتى تصل المشروبات إلى درجة الحرارة المطلوبة. بعد ذلك، أدر المقبض (7) في اتجاه عقارب الساعة لإيقاف البخار من الخروج.

تنظيف أنابيب البخار

في نهاية كل مرحلة من مراحل تصريف البخار، قم بما يلي:

- استخدم إسفنجة نظيفة واغسل بالماء الساخن لإزالة البقايا الحيوية العالقة. اشطف بعناية.

- قم بتنظيف فوهة البخار من الداخل بالطريقة التالية:

أدر الفوهة في اتجاه لوحة الفناجين وشغل توزيع البخار بعناية مرة واحدة على الأقل.



تسخين الحليب للحصول على قهوة ذات رغوة (الكابتشينو)

نقاط عامة

الحليب هو منتج بيولوجي حساس ويُمكن أن يفسد بسهولة للغاية. حيث تُعدّل السخونة من تركيبته. يجب حفظ الحليب في درجة حرارة تخزين لا تزيد عن 5 درجة مئوية (41 فهرنهايت) من لحظة فتح الوعاء وطوال فترة استخدامه. أجهز التخزين لدينا مناسبة لهذا الغرض.

ملاحظة: في نهاية يوم العمل (أو في مدة لا تزيد عن 24 ساعة من وقت فتح الوعاء)، يجب التخلص من أي حليب متبقى.

استخدم إبريقًا ضيقًا وطويلاً وقم بملئه حتى العلامة الموجودة في المنتصف تقريبًا. ثم اغمس تمامًا أنبوب نفث البخار (6) في الحليب. افتح تدريجيًا صنبور البخار (7) وسخن الحليب لبضع ثوانٍ.

عند الوصول إلى كمية الرغوة المطلوبة ودرجة الحرارة الدافئة بشكل كافٍ، قم بإيقاف البخار من خلال إدارة المقبض (7) في الاتجاه المعاكس. في حالة لم تعد هناك حاجة إلى أنبوب نفث البخار (6)، قم بتنظيفه تمامًا بإسفنجة وقطعة قماش نظيفة.

توزيع الماء الساخن

ضع وعاء أسفل أنبوب الماء الساخن (8) وأدر مقبض توزيع الماء الساخن (9) عكس اتجاه حركة عقارب الساعة.

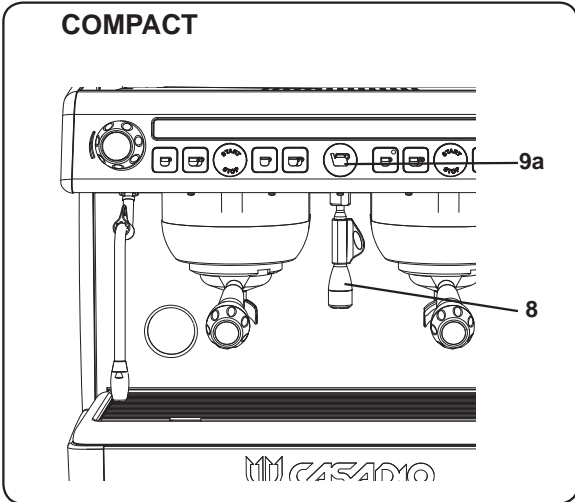
وعند الوصول إلى الكمية المرغوبة، قم بإيقاف الماء الساخن عن طريق إدارة المقبض (9) في اتجاه عقارب الساعة.

وظيفة الاستمرارية Compact

اضغط على مفتاح توزيع الماء الساخن (9a).

سيتم خروج الماء الساخن باستمرار حتى يتم الضغط مرة أخرى على مفتاح الماء الساخن (9a) لإيقاف هذه الوظيفة.

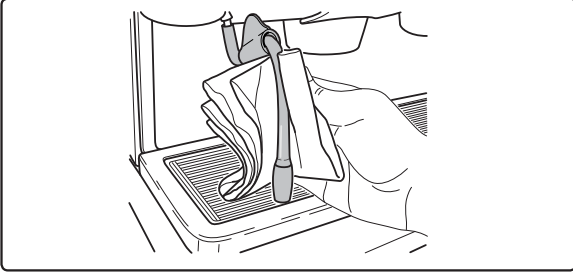
أثناء وظيفة الاستمرارية، لا تتغير الكمية المبرمجة في المفتاح.



أنابيب البخار والماء الساخن - يجب إجراء هذه العملية في نهاية كل يوم عمل.

استخدم إسفنج نظيفة واغسل بالماء الساخن لإزالة البقايا الحيوية العالقة. اشطف بعناية.

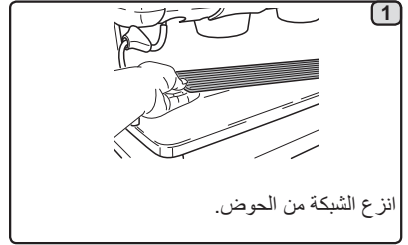
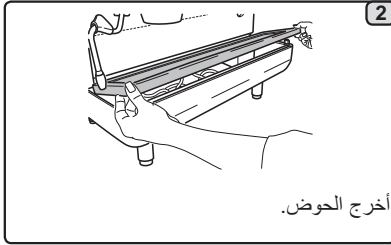
ولتنظيف فوهة البخار من الداخل، اتبع هذه الخطوات:
أدر الفوهة في اتجاه لوحة الفناجين وشغل توزيع البخار بعناية مرة واحدة على الأقل.



ملحوظة: الإجراءات المشروحة فيما يلي يمكن أيضا القيام بها بينما الماكينة متوقفة عن العمل.

الشبكة وحوض التقطير - يجب إجراء هذه العملية في نهاية كل يوم عمل.

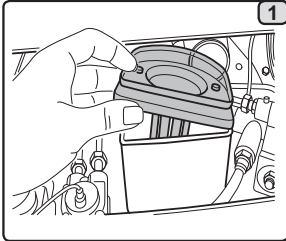
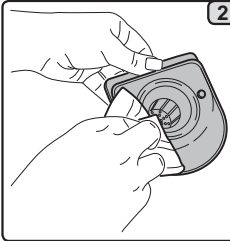
اشطف أجزاء الشبكة والصينية بالماء الجاري.



حوض التقطير

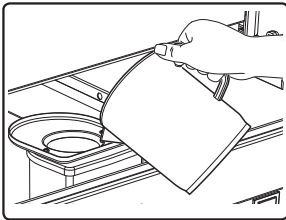
- يجب إجراء هذا العملية كل 7 أيام.

1. بعد فك الصينية، اخلع غطاء صينية التصفية.
2. قم بإزالة أي بقايا باستخدام إسفنج واشطف جيدا بالماء البارد.



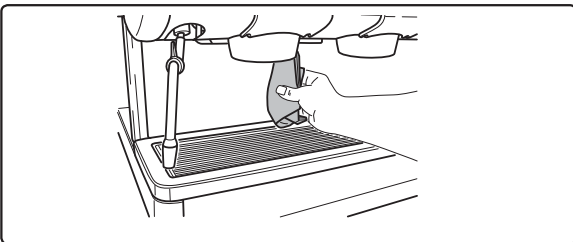
- يجب إجراء هذه العملية في نهاية كل يوم عمل

اسكب حوالي لتر من الماء الساخن في حوض التقطير لإزالة أي بقايا تصريف.



منطقة العمل - يجب إجراء هذه العملية في نهاية كل يوم عمل

استخدم قطعة قماش ناعمة ومنتجات تنظيف خالية من النشادر أو مواد خادشة، وأزل أي مواد حيوية عالقة في محيط منطقة العمل.
ملاحظة: لا ترش أي سوائل في فتحات اللوحة الكهربائية.



16. التنظيف والصيانة



للتطبيق الصحيح لنظام سلامة الأغذية (HACCP)، يرجى اتباع التعليمات الواردة في هذه الفقرة. يجب إجراء عملية الغسل باستخدام منتجات "خط الخدمة" الأصلية، انظر التفاصيل بالصفحة الأخيرة. أي منتجات أخرى قد تجعل المواد الملامسة للأغذية غير مناسبة.

تنظيف وحدة التوزيع - يتعين القيام بهذه العملية بجميع المجموعات وذلك في نهاية كل يوم عمل



اسكب علبة أو معيارًا بملء فنجان من المسحوق المنظف.



أدخل القرص المطاطي في حامل المصفاة مع مصفاته.



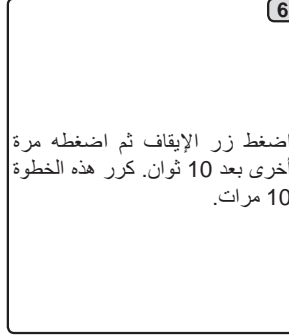
استخدم فرشاة ونظف حشوة الغطاء.



اخلع حامل المصفاة من مجموعة القهوة.



اخلع حامل المصفاة؛ واضغط زر الإيقاف وقم بتشغيل دورة الشطف بالماء لمدة حوالي 30 ثانية.



اضغط زر الإيقاف ثم اضغطه مرة أخرى بعد 10 ثوان. كرر هذه الخطوة 10 مرات.



أوصل حامل المصفاة بوحدة التوزيع.

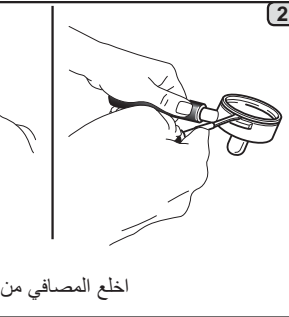
حوامل المصافي - يجب إجراء هذه العملية بجميع حوامل المصافي في نهاية كل يوم عمل



انقع المصافي وحوامل المصافي في هذا المحلول لمدة حوالي ساعتين.



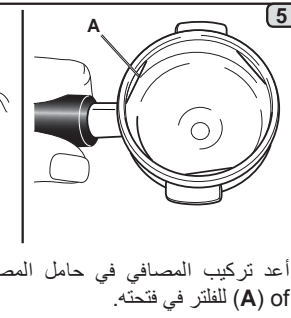
اخلع المصافي من حوامل المصافي.



ضع لترًا من الماء البارد في وعاء ملائم وأضف المنظف.



أعد تركيب المصافي في حامل المصافي وتأكد من تواجد زنبرك التثبيت (A) of للفلتر في فتحة.



قم بإزالة أي بقايا باستخدام إسفنجة واشطف جيدًا بالماء البارد.

17. العيوب والأعطال

الإجراءات المباشرة التي يستطيع العميل القيام بها بنفسه قبل الاتصال بأفراد مركز الخدمة، ولتجنب التكاليف غير اللازمة، تأكد من عدم وجود حل لمشكلة الماكينة بين الحلول التالية.

المشكلة	السبب	الحل
ماكينة القهوة لا تعمل.	لا يوجد تيار كهربائي.	تأكد من وجود تيار كهربائي. افحص وضعية المفتاح الرئيسي (1).
ماكينة القهوة لا تسخن.	وضعية غير صحيحة للمفتاح (1a).	اضغط المفتاح (1a).
تسريب من حافة حامل المصفاة (10).	الحشوة السفلية مليئة ببواقي القهوة.	نظف باستخدام الفرشاة المخصصة لذلك.
زمن توزيع القهوة قصير جداً.	حببيبات القهوة خشنة جداً. القهوة قديمة جداً.	استخدم حببيبات ناعمة. استخدم قهوة جديدة.
القهوة تنقط من الماكينة.	فتحات المصفاة مسدودة أو فتحة مخرج حامل المصفاة (10) غير نظيفة. حببيبات القهوة ناعمة جداً.	قم بالتنظيف. استخدم حببيبات أكثر خشونة.
يوجد فاقد مياه أسفل الماكينة.	التصريف مسدود. فتحة حوض التصريف مسدودة.	قم بالتنظيف. قم بالتنظيف.
الماكينة تسخن ولكنها لا توزع القهوة.	إمداد الماء أو صنوبر الماء مغلق. لا يوجد ماء في النظام.	افتح الصنابير انتظر حتى تجد ماء أو اتصل بالسباك.
أجهزة التحكم الآلي في المنسوب تظل في وضع التشغيل.	نفس الأسباب السابقة.	نفس الحلول السابقة.

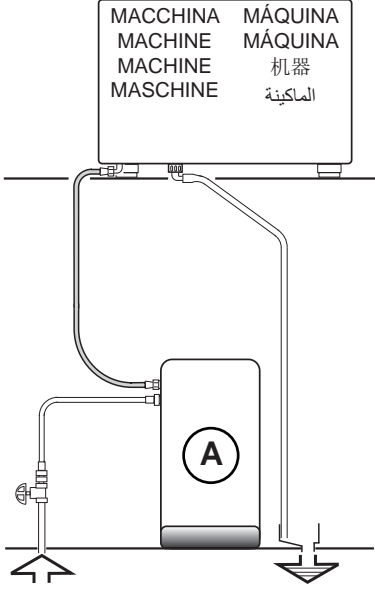
Immagini - Illustrations - Images - Abbildungen
Imágenes - Imagens - 插图 - الأشكال التوضيحية

- vedere capitoli *Prescrizioni di installazione*
- see *Installation Rules* chapters
- voir chapitres *Consignes d'installation*
- siehe Kapitel *Anschluß*
- véase los capítulos *Instrucciones para la instalación*
- vide capítulos *Prescrições de instalação*
- 参见章节插安装规则
- لوصرف تي بيشتلا تاميل عت رظنا



Fig. 1
Abb. 1
插图 1
شكل 1

Fig. 2
Abb. 2
插图 2
شكل 2



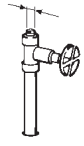
- A) eventuale dispositivo per il trattamento dell'acqua
 - A) possible water-treatment device
 - A) dispositif possible pour le traitement de l'eau
 - A) Einheit zur Wasseraufbereitung (sofern installiert)
 - A) posible dispositivo para el tratamiento del agua
 - A) eventual dispositivo para o tratamento da água
 - A) 可能会用到的水处理装置
- الجهاز المحتمل لمعالجة المياه (A)

Installare un rubinetto alimentazione acqua
Install a water feeding tap
Installer un robinet d'eau
Wasserversorgungshahn erforderlich
Instalar un grifo alimentación agua
Instalar uma torneira alimentação água
安装一个(供水)龙头
ركب صنبورا لإمداد المياه

Fig. 3
Abb. 3
插图 3
شكل 3

PRESSIONE MAX. RETE
WATER MAINS MAX. PRESSURE
PRESSION MAX. EAU DE VILLE
MAX. DRUCK DER WASSERLEITUNG
PRESIÓN MÁX. RED
PRESSÃO MAX. REDE
最大水网压力
أقصى ضغط لتيار الماء

Ø 3/8 GAS - GAZ
GÁS - 气体
غاز Ø 3/8



6 bar - 0,6 MPa

(per pressioni più alte installare un riduttore di pressione)
(for pressure beyond this value, install a pressure reducer)
(pour des pressions plus élevées, installer un détendeur)
(bei höheren Druckwerten Druckreduzierer erforderlich)
(para presiones más altas instalar un reductor de presión)
(para pressões mais elevadas instalar um redutor de pressão)
(如有更大的水网压力, 装一个减压装置)

SCARICO A PAVIMENTO
DRAIN
DRAIN
BODENABFLUSS
ALIVIADERO
DESCARGA
地漏
تصريف

Min. - 最小
Ø 50 mm.
أدنى
Ø 50 مم.

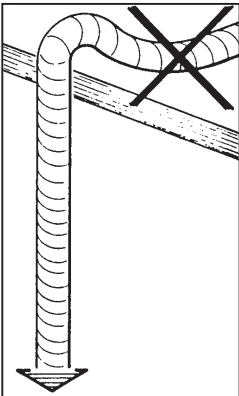
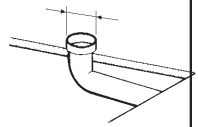


Fig. 4
Abb. 4
插图 4
شكل 4

IT GRUPPO CIMBALI S.p.A.
Via A. Manzoni, 17
20082 Binasco
(MI) Italy

GRUPPO CIMBALI si riserva il diritto di apportare cambiamenti all'equipaggiamento della macchina a seconda delle esigenze di singoli Paesi e di effettuare modifiche dovute agli avanzamenti del progresso tecnico. Nessuna parte di questa pubblicazione può essere usata, copiata o pubblicata senza il permesso scritto di GRUPPO CIMBALI S.p.A.
© Copyright by GRUPPO CIMBALI S.p.A., Milano
Tutti i diritti riservati

EN GRUPPO CIMBALI S.p.A.
Via A. Manzoni, 17
20082 Binasco
(MI) Italy

GRUPPO CIMBALI reserves the right to make changes to the machines in accordance with the needs of individual countries and on the basis of technological progresses. This publication may not, either in whole or in part, be used, copied or published without the written authorisation of GRUPPO CIMBALI S.p.A.
© Copyright by GRUPPO CIMBALI S.p.A., Milan, Italy
All rights reserved

FR GRUPPO CIMBALI S.p.A.
Via A. Manzoni, 17
20082 Binasco
(MI) Italy

La société GRUPPO CIMBALI se réserve le droit d'apporter des changements à l'équipement de la machine conformément aux exigences des pays, et d'effectuer des modifications dues au progrès technique. Aucune partie de cette publication ne peut être utilisée, copiée ou publiée sans l'autorisation écrite de GRUPPO CIMBALI S.p.A.
© Copyright by GRUPPO CIMBALI S.p.A., Milano
Tous droits réservés

DE GRUPPO CIMBALI S.p.A.
Via A. Manzoni, 17
20082 Binasco
(MI) Italy

Die Gesellschaft GRUPPO CIMBALI behält sich das Recht vor, nach den spezifischen nationalen Gegebenheiten sowie aufgrund von technischen Innovationen Änderungen an den Geräten vorzunehmen. Die vorliegende Veröffentlichung darf ohne entsprechende Genehmigung der Firma GRUPPO CIMBALI S.p.A. weder ganz oder teilweise vervielfältigt, kopiert oder veröffentlicht werden.
© Copyright by GRUPPO CIMBALI S.p.A., Milano
Alle Rechte vorbehalten

ES GRUPPO CIMBALI S.p.A.
Via A. Manzoni, 17
20082 Binasco
(MI) Italy

GRUPPO CIMBALI se reserva el derecho de aportar cambios al equipamiento de la máquina según las exigencias de cada uno de los países y de realizar modificaciones debidas a los desarrollos del progreso técnico. Ninguna parte de esta publicación se puede usar, copiar o publicar sin el permiso escrito de GRUPPO CIMBALI S.p.A.
© Copyright by GRUPPO CIMBALI S.p.A., Milán
Todos los derechos reservados

PT GRUPPO CIMBALI S.p.A.
Via A. Manzoni, 17
20082 Binasco
(MI) Italy

GRUPPO CIMBALI reserva-se o direito de modificar o equipamento da máquina segundo as exigências de cada País e efectuar alterações devidas aos avanços do progresso tecnológico. Nenhuma parte desta publicação poderá ser utilizada, copiada ou publicada sem autorização escrita de GRUPPO CIMBALI S.p.A.
© Copyright by GRUPPO CIMBALI S.p.A., Milano
Todos os direitos são reservados

ZH GRUPPO CIMBALI S.p.A.
Via A. Manzoni, 17
20082 Binasco
(MI) Italy

金百利集团保留按不同国家要求而更改咖啡机配置，及因技术进步而更改咖啡机的权利。
未经金百利集团的书面许可，此出版物任何部分严禁擅自利用，复制和出版。
金百利集团股份有限公司
©米兰金百利集团股份有限公司版权所有
保留所有权利

GRUPPO CIMBALI S.p.A.
Via A. Manzoni, 17
20082 Binasco
(MI) Italy

ع

تحتفظ GRUPPO CIMBALI بحق إجراء تغييرات على هذه الماكينات طبقاً لاحتياجات كل دولة وعلى أساس التطورات التكنولوجية. ويحظر استخدام أو نسخ أو نشر هذه المطبوعة سواء كلياً أو جزئياً دون تصريح كتابي من شركة GRUPPO CIMBALI S.p.A.
© حقوق الطبع لشركة GRUPPO CIMBALI S.p.A، ميلان، إيطاليا.
جميع الحقوق محفوظة

SERVICE LINE

IT Il GRUPPO CIMBALI e il "SERVICE LINE"

Il servizio assistenza della società GRUPPO CIMBALI, nell'intento di essere vicino ai SIGG. Clienti nella scelta dei prodotti per il miglior utilizzo della macchina da caffè, visualizza la linea:

ECO LINE - Prodotti per la pulizia

- | | | |
|----------------|------------|---|
| A) 610-004-159 | liquido | per i cappuccinatori; |
| B) 610-004-250 | in polvere | per i gruppi, i portafiltri, le tazze da caffè; |
| C) 610-004-244 | bustine | per i gruppi, i portafiltri, le tazze da caffè; |
| D) 610-004-226 | pastiglie | per i gruppi nelle macchine superautomatiche. |

Per ordinare trasmettete il numero di codice al Vs. Concessionario.

EN GRUPPO CIMBALI and the "SERVICE LINE"

The GRUPPO CIMBALI Company's client service, the aim of which is to assure top coffee-machine performance for its clients at all times, also offers its ECO LINE, a series of specific cleaning products expressly designed for this purpose.

ECO LINE - Cleaning products

- | | | |
|--|----------------|--------------|
| A) For cappuccino makers | in liquid form | 610-004-159; |
| B) For dispensers, filter-holders, coffee cups | in powder form | 610-004-250; |
| C) For dispensers, filter-holders, coffee cups | in sachets | 610-004-244; |
| D) For superautomatic-machine dispensers | in tablet form | 610-004-226. |

Order directly from your local distributor and refer to the particular item you require by its number, as shown above.

FR GRUPPO CIMBALI et la "SERVICE LINE"

Dans le but d'aider ses clients à choisir le bon produit en vue d'une meilleure utilisation de leur machine à café, Le service d'assistance de GRUPPO CIMBALI propose la gamme suivante :

ECO LINE - Produits de nettoyage

- | | | |
|----------------|-----------|--|
| A) 610-004-159 | liquide | pour les mousses à lait ; |
| B) 610-004-250 | en poudre | pour les groupes, les porte-filtres, les tasses à café ; |
| C) 610-004-244 | sachets | pour les groupes, les porte-filtres, les tasses à café ; |
| D) 610-004-226 | pastilles | pour les groupes des machines tout-auto. |

Pour commander, communiquer le numéro de code au concessionnaire.

DE GRUPPO CIMBALI und die "SERVICE LINE"

Mit der Absicht, dem Kunden bei der Produktwahl für den bestmöglichen Gebrauch der Kaffeemaschine zur Seite zu stehen, weist der Kundendienst der GRUPPO CIMBALI auf folgende Produktlinie hin:

ECO LINE - Produkte für die Reinigung

- | | | |
|----------------|-----------------|--|
| A) 610-004-159 | Flüssigprodukte | für die Cappuccino-Bereiter; |
| B) 610-004-250 | in Pulverform | für die Einheiten, Filterhalter und Kaffeetassen; |
| C) 610-004-244 | Tüten | für die Einheiten, Filterhalter und Kaffeetassen; |
| D) 610-004-226 | Tabletten | für die Kaffeeeinheiten der vollautomatischen Maschinen. |

Für eine Bestellung bitte beim Händler die Katalog-Nr. angeben.

SERVICE LINE

ES GRUPPO CIMBALI y el "SERVICE LINE"

Con el deseo de facilitar a los Srs. CLIENTES la selección de los productos para el uso correcto de la máquina de café, el servicio de asistencia de la sociedad GRUPPO CIMBALI les muestra la línea:

ECO LINE - Productos para la limpieza

- A) 610-004-159 líquido para los capuchinadores;
 B) 610-004-250 en polvo para los equipos, los porta-filtros, las tazas de café;
 C) 610-004-244 en sobres para los equipos, los porta-filtros, las tazas de café;
 D) 610-004-226 en pastillas para los equipos de las máquinas superautomáticas.
 Para efectuar un pedido, envíe el número de código a su Concesionario.

PT GRUPPO CIMBALI e o "SERVICE LINE"

O Serviço de Assistência de empresa GRUPPO CIMBALI, com a finalidade de aconselhar os Clientes na escolha dos produtos para a melhor utilização da máquina de café, apresenta a linha:

ECO LINE - Produtos para a limpeza

- A) 610-004-159 líquido para o kit cappuccino;
 B) 610-004-250 en pó para os grupos, manípulo dos filtros, chávenas de café;
 C) 610-004-244 carteiros para os grupos, manípulo dos filtros, chávenas de café;
 D) 610-004-226 pastilhas para os grupos das máquinas superautomáticas.
 Para encomendar, indicar o número de código ao seu Concessionário.

ZH 金百利及服务热线

金百利集团以无时无刻为客户打造高性能咖啡机为客户服务的宗旨，为此集团特推出一系列特定的清洁产品并开通了服务热线：

ECO 热线 - 咖啡机清洗产品

- A) 610-004-159 牛奶咖啡制作器专用洗涤液；
 B) 610-004-250 分配器，过滤器架，咖啡杯专用洗涤粉；
 C) 610-004-244 分配器，过滤器架，咖啡杯专用袋装清洁剂；
 D) 610-004-226 超自动咖啡机组件专用清洁片。
 可直接从当地分销商处订货，订货时请告知如上所示的产品编号。

GRUPPO CIMBALI و "خط الخدمة"

تهدف خدمة العملاء بشركة GRUPPO CIMBALI إلى ضمان أفضل أداء لماكينه القهوة لعمالها في جميع الأوقات وأيضاً لتوفير سلسلة من منتجات

التنظيف المصممة خصيصاً لهذا الغرض.

ECO LINE - منتجات التنظيف

- A) لماكينات عمل الكابتشينو
 B) للموزعات، وحوامل المصافي، وفناجين القهوة
 C) للموزعات، وحوامل المصافي، وفناجين القهوة
 D) لموزعات الماكينات فوق الأوتوماتيكية
 اطلب مباشرة من موزعك المحلي وأخبره برقم الصنف الذي تحتاجه كما هو موضح أعلاه.
- :610-004-159 على هيئة سائل
 :610-004-250 على هيئة مسحوق
 :610-004-244 في أطرف صغيرة
 :610-004-226 على هيئة أقراص

II SERVICE LINE





Il Costruttore si riserva il diritto di modificare senza preavviso le caratteristiche delle apparecchiature presentate in questa pubblicazione

The Manufacturer reserves the right to modify the appliances presented in this publication without notice

Le fabricant se réserve le droit de modifier sans préavis les caractéristiques des appareils présentés dans cette publication

Der Hersteller behält sich das Recht vor, die in dieser Veröffentlichung vorgestellten Geräte ohne Vorankündigung zu ändern

El Constructor se reserva el derecho de modificar sin preaviso las características de los equipos citados en este manual

O Constructor reserva-se o direito de modificar sem aviso prévio as máquinas tratadas neste manual

制造商有权对该咖啡机做出修改，恕不另行通知

تحتفظ الجهة المصنعة بالحق في تعديل الأجهزة المقدمة حاليًا في هذا المنشور دون سابق إشعار

EAC

GRUPPO CIBALI SpA - 20082 BINASCO (MILANO) ITALY



CERT. NR. 50 100 3685 / 10877 / 11721

