

Máquinas para café tradicionales



UNDICI

índice

Undici - Cuadro general	3
Instalacion hidraulica A	7
Instalacion hidraulica S	10
Carroceria	12
PLACA DA PULSADORES - UNDICI	15
Equipo de caldera	17
Grifo de Agua y Vapor	19
Grupo erogador	21
Bomba volumetrica	23
Caja eléctrica	26
Caja eléctrica UNDICI T	28
Portacacillos	30
RECAMBIOS PRIMERA NECESIDAD	32
Undici Caps - Carroceria	33
Undici Caps - Instalacion hidraulica A	35
Undici Caps - Equipo de caldera	37
UNDICI CAPS - ELECTROBOMBA VOLUMETRICA	39

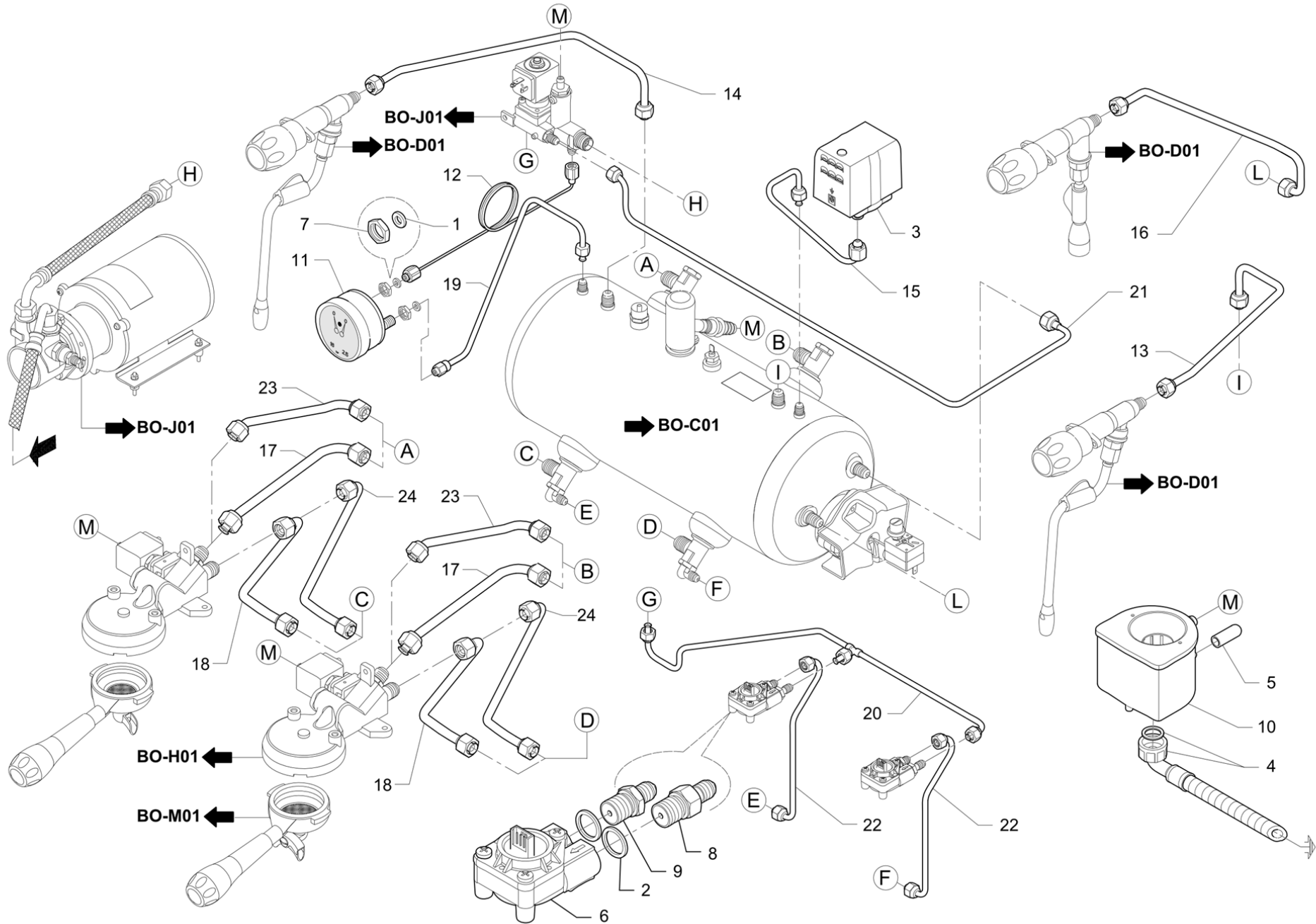
UNDICI CAPS - EASY STEAM	41
UNDICI CAPS - Portacacillos FAP	43
UNDICI CAPS - Portacacillos compatible CAFFITALY®	45
UNDICI CAPS - Portacacillos COMPATIBLE BLUE®	47
UNDICI CAPS - RECAMBIOS PRIMERA NECESIDA	49

Pos	Recambio	Descripción	Validez	Notas
-	978513010	GRUPO SELECCIÓN CAFÉ		
	⇌ 978513000	GRUPO SELECCIÓN DE CAFÉ		
-	978515010F	CONJUNTO CALDERA 1 GRUPO		
	⇌ 978515000F	ASSIEME CALDAIA 1 GRUPPO		
-	966492000	PROTECCIÓN VÁLVULA DE SEGURIDAD		
-	978098010	ETIQUETA DE PERSONALIZACIÓN 1 GRP		
	⇌ 978098000	ETIQUETA DE PERSONALIZACIÓN DEL.1 GR		
-	535937010	CABLEADO ALTA TENSION TRIFÁSICA		
-	978529010F	TUBO 1 GRUPO SEMIAUTOMÁTICA		
-	978556010F	TUBO 3 GRUPOS SEMIAUTOMÁTICA		
-	978752010F	TUBO 2 GRUPOS SEMIAUTOMÁTICA		
-	978155010	PLANO CALIENTATAZAS 1GR UL/NSF		
	⇌ 978155000	PLANO CALIENTATAZAS 1 GRP NSF		
-	978144010	PLANO CALIENTATAZAS 2GR UL/NSF		
	⇌ 978144000	PLANO CALIENTATAZAS NSF 2 GRUPOS		
-	978162010	PLANO CALIENTATAZAS 3GR UL/NSF		
	⇌ 978162000	PLANO CALIENTATAZAS NSF 3 GRUPOS		
-	947122020	JUNTA DE LA PLACA DE FONDO		
-	978173000	PROTECCIÓN 2GR UNDICI UL/NSF		
	⇌ 978041000	PROTECCIÓN DE 2 GRUPOS		
-	978176000	PROTECCIÓN 1GR UNDICI UL/NSF		
	⇌ 978072000	PROTECCIÓN 1 GRUPO		
-	978175000	PROTECCIÓN 3GR UNDICI UL/NSF		
	⇌ 978112000	PROTECCIÓN 3 GRUPOS - CON TABLAS UNDICI		
-	530119700	CABLE ALIMENTACIÓN		
-	978015010F	NIPLE 1/4 x3/8		
-	958072020	NIPLE 1/8 x 1/8 BOQUILLA 0.8		
-	534393410F	CONTADOR VOLUMÉTRICO		
	⇌ 534393400F	CONTADOR VOLUMÉTRICO		
-	402329000F	JUNTA DE COBRE 16 x 10 x 1.5		
-	958366000F	NIPLE 1/8 X 1/8 CONEXIÓN FLARE		
-	958365000F	NIPLE 1/8 X 1/8" CONEXIÓN FLARE HEXÁGONO		
-	978064010	ETIQUETA DE PERSONALIZACIÓN		
-	978506010	CONJUNTO PANEL INFERIOR BASE 2GR		
-	978517010	CONJUNTO PANEL INFERIOR BASE 1GR		
-	978553010	CONJUNTO PANEL INFERIOR BASE 3GR		
-	457425008F	GRUPO CAFÉ CON DISCO DISTR. NSF 372		
-	457424008F	GRUPO CAFÉ CON DISCO DISTRIBUIDOR RUVECO		
-	959775020	CONJUNTO CUBETA DE DESCARGA 5 ENTRADAS		
-	978066014	PANEL DCH. ROJO		
-	978067024	FIANCATA SINISTRA ROSSA		
	⇌ 978067014	PANEL IZQ. ROJO		

Pos	Recambio	Descripción	Validez	Notas
-	978068014	LATERAL DERECHO NEGRO		
-	978069024	FIANCATA SINISTRA NERA		
	⇒ 978069014	LATERAL IZQUIERDO NEGRO		
-	978017010	MANÓMETRO DOBLE ESCALA		
-	457355027	CUERPO DEL PORTAFILTRO		
-	457395017F	CUERPO DEL PORTAFILTRO NSF		
-	958577080F	PORTAFILTRO DE 1 VÍA		
-	958578080F	PORTAFILTRO DE 2 VÍAS		
-	957782020F	PORTAFILTRO 2 NSF (E)		
-	957783020F	PORTAFILTRO 1 VÍA NSF 372 (E)		
-	978581004	PANEL COSTADO DER W.T.		
-	978234010	CRISTAL TRASERO 2GR		
	⇒ 978234000	CRISTAL TRASERO 2GR		
-	978235010	CRISTAL TRASERO 1GR		
	⇒ 978235000	CRISTAL TRASERO 1GR		
-	978236000	ETIQUETA DE PERSONALIZACIÓN TRAS.		
-	957844010F	PORTAFILTRO 2VÍAS WOOD		
	⇒ 957844000F	PORTAFILTRO 2 VÍAS C/SIST. W.T. NSF 372		
-	978578000	EMPUÑADURA AGUA-VAPOR W.T		
-	957845010F	PORTAFILTRO 1VÍA WOOD		
	⇒ 957845000F	PORTAFILTRO 1 VÍA C/SIST. W.T.		
-	978227000	VITRINA LATERAL		
-	978584004	PANEL TRASERO 1 GR BLANCO		
-	978583004	PANEL TRAS. 2 GR BLANCO - SAM 1494 1495		
-	978237000	ETIQUETA DE PERSONALIZACIÓN DELANTERA		
-	978238000	ETIQUETA DE PERS. DEL. 1GR WOOD		
-	957843010F	PORTAFILTRO 1VÍA WOOD		
	⇒ 957843000F	PORTAFILTRO 1 VÍA C/SIST. W.T.		
-	957842010F	PORTAFILTRO 2VÍAS WOOD		
	⇒ 957842000F	PORTAFILTRO 2 VÍAS C/SIST. W.T.		
-	978580004	PANEL COSTADO IZQUIERDO W.T.		
-	958367000F	NIPLE 1/8 x 1/8 BOQUILLA 0.8		
-	402250010	OR 3.68X1.78 VITON NSF		
	⇒ 402250000	JUNTA OR 3,68X1,78		
-	537060610	TARJETA BÁSICA		
	⇒ 537060600	TARJETA BÁSICA		
-	537060710	TARJETA BASE 120 V		
	⇒ 537060700	TARJETA BÁSICA		
-	978239000	VITRINA LATERAL UL	N:UL	
-	978234010	CRISTAL TRASERO 2GR		
-	978235010	CRISTAL TRASERO 1GR		
-	532179100	BORNERA FIJACABLES		
-	937055010	RACOR PORTAGOMA 1/8		
-	957842010F	PORTAFILTRO 2VÍAS WOOD		
-	957843010F	PORTAFILTRO 1VÍA WOOD		

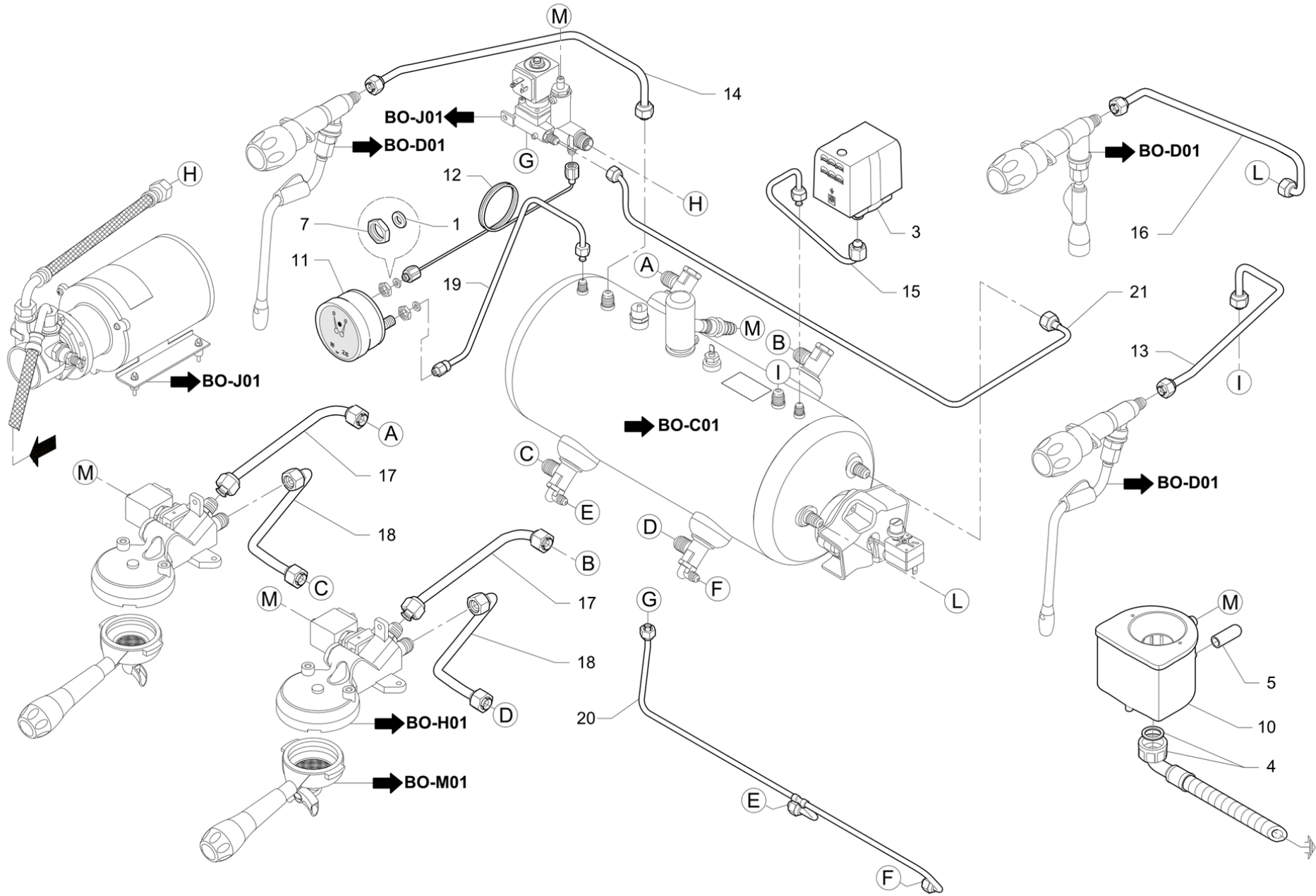
Pos	Recambio	Descripción	Validez	Notas
-	978501010F	CALDERA 2GR		
-	978501018F	CALDERA 2GR RUVECO		
-	978550010F	CALDERA 3GR		
-	978550018F	CALDERA 3GR RUVECO		
-	978590000F	TUBO 3GR SEMIAUTOMÁTICA		
-	978588000F	TUBO VENTILADOR CALDERA		
-	978589000F	TUBO 2GR SEMIAUTOMÁTICA		
-	957844010F	PORTAFILTRO 2VÍAS WOOD		
-	957845010F	PORTAFILTRO 1VÍA WOOD		
-	985604000	LANZA VAPOR S/BULBO		
-	978033010	INSERTO PANEL 2GR		
-	978075010	INSERTO PANEL 1GR		
-	978115010	INSERTO PANEL 3GR		
-	981153000	NIPLE 3/8 GAS C/FILTRO		
-	978014010F	NIPLE 1/4 3/8		
-	457581024	EMPUÑADURA PORTAFILTRO MADERA		
-	978216013F	NIPLE 1/4X3/8 G3.5 L25		
-	978218003F	NIPLE 1/4G x 3/8 G2.5 CORTO		
-	402321000F	JUNTA GRIFO		
-	956855000F	CONJ. VARILLA CON ALOJAMIENTO PARA JUNTA		
-	988074000	FILTRO ADAPTADOR BARQUILLOS ESE		
-	457425005F	GRUPO CAFÉ CON DISCO		
-	457573020F	CONJ. CUERPO DEL GRIFO DE VAPOR NSF		
-	978566020F	ASSIEME RUBINETTO ACQUA DIRITTO NSF 372		
	⇒ 978566010F	WATER TAP NSF		
-	958231005F	VÁLVULA		
-	911377005F	CODO 1/4G X 1/8		
-	534393410F	CONTADOR VOLUMÉTRICO		
-	457062020	CEPILLO LIMPIEZA CAMPANA		
	⇒ 457062010	CEPILLO LIMPIEZA CAMPANA		
-	536292000	CABLEADO AT MONOFÁSICO		
-	531494300	CONDENSADOR 10 Uf		
-	457062020	CEPILLO LIMPIEZA CAMPANA		
-	462327000	VAINA AISLANTE		
-	533892510R	EV.SCEM 3VÍAS GRIFO 208-240V 60HZ CON CL		
-	533893210R	EV SCEM 3VÍAS GRIFO V120/60 UL CON CLB		
-	533894610R	EV 3VÍAS CESTA 220/240V 50Hz RUB CLB		
-	533898810	EV NC CESTA 110-120V 60Hz UL		
-	533895610R	EV 2VÍAS CESTA 208-240V60HZ UL		
-	533898320R	EV.2 VÍAS 220/240/50-60		
-	535935010	CABLEADO BAJA TENSIÓN MONOFÁSICO		
-	978739010F	TUBO VAPOR IZQUIERDO		
-	402274000	EMPAQUE ESPESOR CAMPANA		

Pos	Recambio	Descripción	Validez	Notas
-	778013010F	VÁLVULA DE CIERRE		
-	778048010	REJILLA PARA PLANO CALIENTATAZAS 1GR		
-	533180010	BOMBA VOLUMÉTRICA 180 L/h INOX. C/ FILTRO		
	⇒ 533198100	BOMBA FLUID TECH		
-	537060610	TARJETA BÁSICA		
-	978523010F	TUBO MANÓMETRO 1GR		
-	537060710	TARJETA BASE 120 V	N:UL	
-	778058020	TIMBRO COPRIBASE P304 (Nero /Argento)		
	⇒ 778058000	LOGO CASADIO		
-	988086020	GALLEGGIANTE MARTE		
-	402223010	JUNTA TÓRICA 7,65X1,78 SONDA TS		
-	402250010	OR 3.68X1.78 VITON NSF		
-	978068024	FIANCATA DESTRA NERA		
-	978066024	FIANCATA DESTRA ROSSA		
-	978069024	FIANCATA SINISTRA NERA		
-	978067024	FIANCATA SINISTRA ROSSA		
-	978253020F	Coperchio serbatoio 3 litri		
	⇒ 978253010F	Tapa depósito 3 litros		
-	778058020	TIMBRO COPRIBASE P304 (Nero /Argento)		
	⇒ 778058010	LOGO CASADIO		
-	778523015F	TUBO LATO DESTRO P304 1GR TS UL/NSF		
-	978509010	ASSIEME PANNELLO FIANCATA SINISTRA		
-	978508010	ASSIEME PANNELLO FIANCATA DESTRA		
-	978566020F	ASSIEME RUBINETTO ACQUA DIRITTO NSF 372		
-	778523010F	TUBO LATO DESTRO P304 1GR TS		
-	457425015F	GRUPPO CAFFÈ C/DISCO EROG. CW617N CLB		
-	457388008F	DISCO GRUPO DISPENSADOR NSF	N:NSF	
-	457341008	DISCO PARA GRUPO		
-	532740620	CAPPELOTTO 6694 CA01 13 x 7,6		
-	978732010F	ASSIEME TUBO VAPORE CON BULBO 3 FORI 1.5		
-	920739050F	ASS. ROMPIGETTO CON CODOLO NSF		
-	457578020F	ASS. PERFORATORE FAEMA		
-	418941020	AS.VALVOLA ANTIRISUCCHIO		

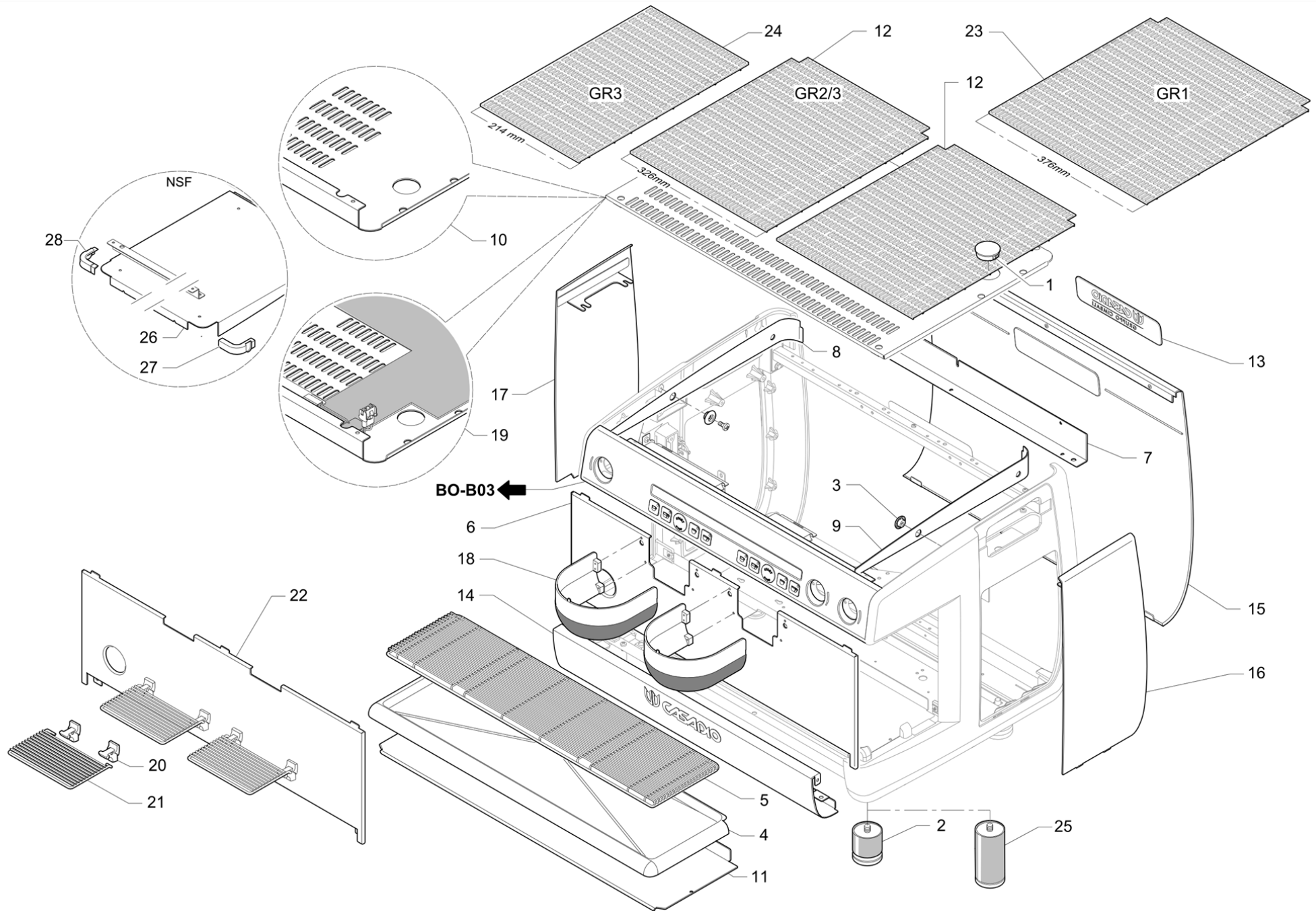


Pos	Recambio	Descripción	Validez	Notas
1	401196010	EMPAQUE 8,5X4,5X1,5		
2	402302000	JUNTA 17X13,2X1,5		
3	532195500	PRESOSTATO		
4	532390600	TUBO DESAGUE GENERALE		
5	532740610	TAPA		
6	534393100	CONTADOR VOLUMÉTRICO GICAR CON ADAPTADOR		
7	590133000	CONTRATUERCA 1/8		
8	952011000	NIPLE 1/4 X 1/8"		
9	958133020	NIPLE DOBLE 1/4 X 1/8		
10	959775020	CONJUNTO CUBETA DE DESCARGA 5 ENTRADAS		
	⇒ 959775010	CONJUNTO CUBETA DE DESCARGA 5 ENTRADAS		
11	978017010	MANÓMETRO DOBLE ESCALA		
	⇒ 978017000	MANÓMETRO DOBLE ESCALA		
12	3951133673	TUBO MANÓMETRO		
13	978738000F	TUBO VAPOR DERECHO		
13	978738008F	TUBO VAPOR DERECHO NSF	N:NSF	
14	978739010F	TUBO VAPOR IZQUIERDO		
	⇒ 978739000F	TUBO VAPOR IZQUIERDO		
14	978790000F	TUBO VAPOR IZQUIERDO 1 GRUPO		
14	978790008F	TUBO VAPOR IZQUIERDO 1 GRUPO NSF	N:NSF	
14	978739008F	TUBO VAPOR IZQUIERDO NSF	N:NSF	
15	978740000F	TUBO PRESOSTATO		
15	978521000F	TUBO PRESOSTATO 1 GRUPO		
16	978741000F	TUBO EXTRACCIÓN AGUA		
16	978520000F	TUBO EXTRACCIÓN AGUA 1 GRUPO		
17	978743000F	TUBO SUPERIOR GRUPO CAFÉ VERSIÓN BAJA		
17	978786000F	TUBO SUPERIOR GRUPO CAFÉ 1 GRP VB		
18	978745000F	TUBO INFERIOR GRUPO CAFÉ VERSIÓN BAJA		
18	978787000F	TUBO INFERIOR GRUPO CAFÉ 1 GRP VB		
19	978747000F	TUBO MANÓMETRO		
19	978523010F	TUBO MANÓMETRO 1GR		
	⇒ 978523000F	TUBO MANÓMETRO 1 GRUPO		
20	978748000F	RAMPA VENTILADORES 2 GRUPOS		
20	978525000F	TUBO CARGA VENTILADOR 1 GRUPO		
20	978555000F	RAMPA VENTILADORES 3 GRUPOS		
21	978749000F	TUBO CARGA CALDERA 2 GRUPOS		
21	978522000F	TUBO CARGA CALDERA 1 GRUPO		
21	978549000F	TUBO CARGA CALDERA 3 GRUPOS		
22	978750000F	TUBO VENTILADOR CALDERA		
22	978524000F	TUBO VENTILADOR CALDERA 1 GRUPO		
23	978744000F	TUBO SUPERIOR GRUPO CAFÉ VA		
23	978788000F	TUBO SUPERIOR GRUPO CAFÉ 1 GRP VA		
24	978746000F	TUBO INFERIOR GRUPO CAFÉ VA		

Pos	Recambio	Descripción	Validez	Notas
24	978789000F	TUBO INFERIOR GRUPO CAFÉ 1 GR VA		

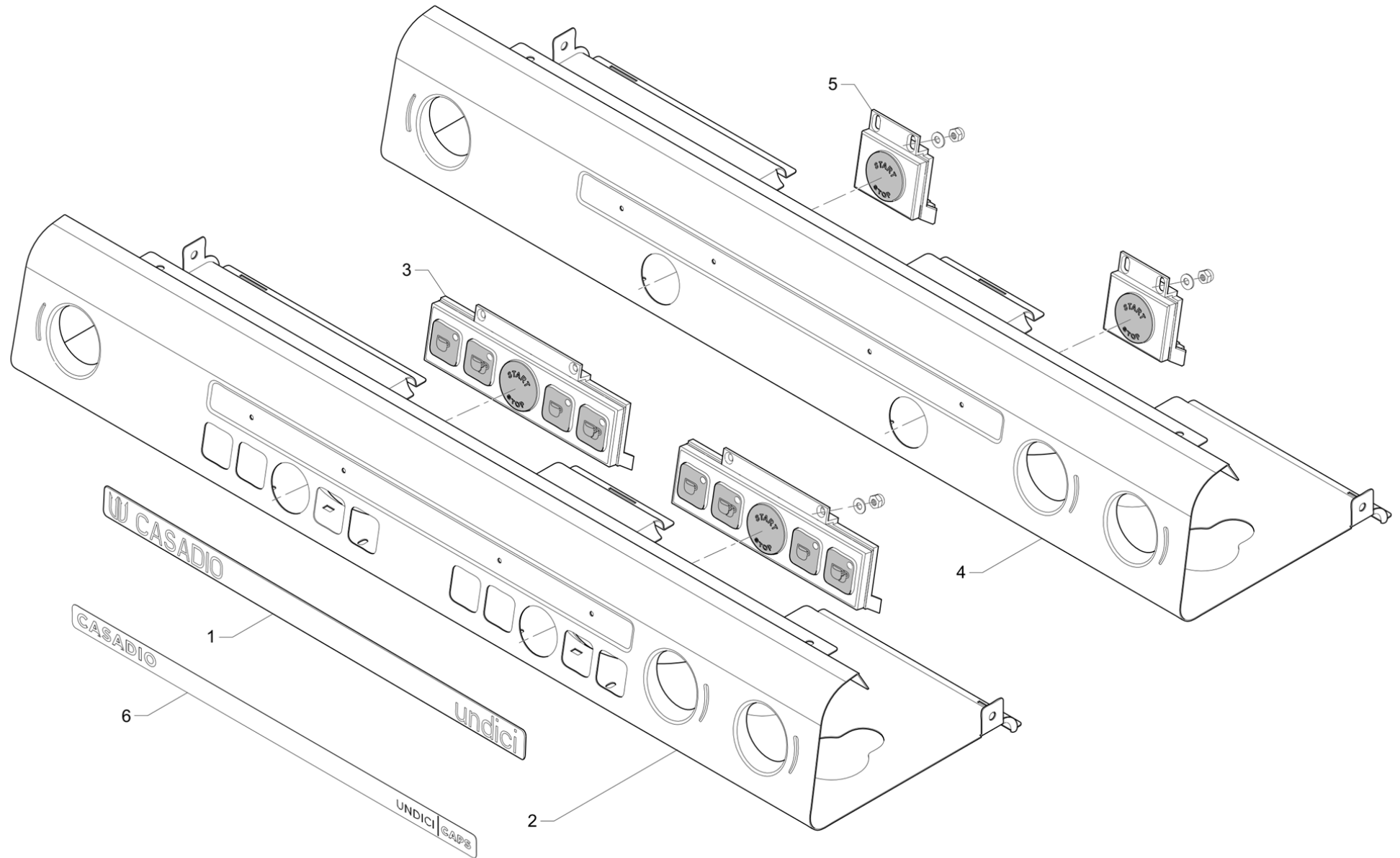


Pos	Recambio	Descripción	Validez	Notas
1	401196010	EMPAQUE 8,5X4,5X1,5		
3	532195500	PRESOSTATO		
4	532390600	TUBO DESAGUE GENERALE		
5	532740610	TAPA		
7	590133000	CONTRATUERCA 1/8		
10	959775020	CONJUNTO CUBETA DE DESCARGA 5 ENTRADAS		
	⇌ 959775010	CONJUNTO CUBETA DE DESCARGA 5 ENTRADAS		
11	978017010	MANÓMETRO DOBLE ESCALA		
	⇌ 978017000	MANÓMETRO DOBLE ESCALA		
12	3951133673	TUBO MANÓMETRO		
13	978738000F	TUBO VAPOR DERECHO		
14	978739010F	TUBO VAPOR IZQUIERDO		
	⇌ 978739000F	TUBO VAPOR IZQUIERDO		
14	978790000F	TUBO VAPOR IZQUIERDO 1 GRUPO		
15	978740000F	TUBO PRESOSTATO		
15	978521000F	TUBO PRESOSTATO 1 GRUPO		
16	978741000F	TUBO EXTRACCIÓN AGUA		
16	978520000F	TUBO EXTRACCIÓN AGUA 1 GRUPO		
17	978743000F	TUBO SUPERIOR GRUPO CAFÉ VERSIÓN BAJA		
17	978786000F	TUBO SUPERIOR GRUPO CAFÉ 1 GRP VB		
18	978745000F	TUBO INFERIOR GRUPO CAFÉ VERSIÓN BAJA		
18	978787000F	TUBO INFERIOR GRUPO CAFÉ 1 GRP VB		
19	978747000F	TUBO MANÓMETRO		
19	978523010F	TUBO MANÓMETRO 1GR		
	⇌ 978523000F	TUBO MANÓMETRO 1 GRUPO		
20	978752010F	TUBO 2 GRUPOS SEMIAUTOMÁTICA		
	⇌ 978752000F	RAMPA 2 GRUPOS SEMIAUTOMÁTICA		
20	978529010F	TUBO 1 GRUPO SEMIAUTOMÁTICA		
	⇌ 978529000F	TUBO 1 GRUPO SEMIAUTOMÁTICA		
20	978556010F	TUBO 3 GRUPOS SEMIAUTOMÁTICA		
	⇌ 978556000F	RAMPA 3 GRUPOS SEMIAUTOMÁTICA		
21	978749000F	TUBO CARGA CALDERA 2 GRUPOS		
21	978522000F	TUBO CARGA CALDERA 1 GRUPO		
21	978549000F	TUBO CARGA CALDERA 3 GRUPOS		

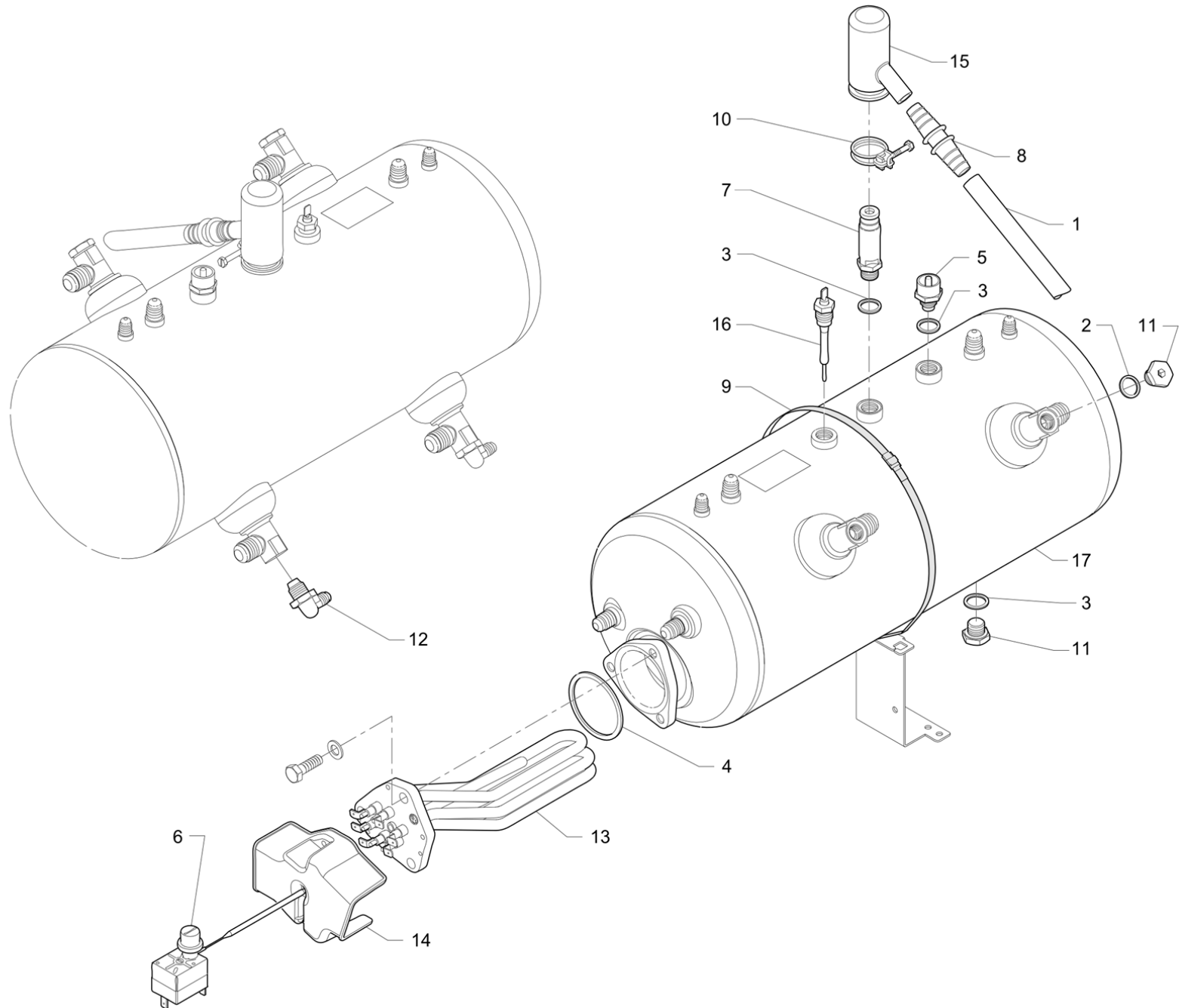


Pos	Recambio	Descripción	Validez	Notas
1	532724400	TAPON PARA ORIFICIO ø 38		
2	532805000	PIE REGULABLE		
3	930081000	BUJE PARA VITRINA		
4	958095010	CUBETA APOYO TAZAS GR2		
4	958112000	CUBETA APOYO TAZAS GR1		
4	958152010	CUBETA APOYO TAZAS GR3		
5	958105000	REJA CALIENTATAZAS 2GR		
5	958169000	REJA CALIENTATAZAS 1GR		
5	958170000	REJA CALIENTATAZAS 3GR		
6	978031000	PLACA DE FONDO 2 GRUPOS VB		
6	978076000	COMPUERTA 1 GRUPO VB		
6	978118000	COMPUERTA 3 GRUPOS VB		
7	978033010	INSERTO PANEL 2GR		
	⇒ 978033000	BASTIDOR PANEL 2 GRUPOS		
7	978115010	INSERTO PANEL 3GR		
	⇒ 978115000	BASTIDOR PANEL 3 GRUPOS		
7	978075010	INSERTO PANEL 1GR		
	⇒ 978075000	BASTIDOR PANEL 1 GRUPO		
8	978034000	LATERAL CALIENTATAZAS IZQ.		
9	978035000	LATERAL CALIENTATAZAS DCH.		
10	978040000	PLANO CALIENTATAZAS 2 GRUPOS		
10	978079000	PLANO CALIENTATAZAS 1 GRUPO		
10	978114000	PLANO CALIENTATAZAS 3 GRUPOS		
11	978173000	PROTECCIÓN 2GR UNDICI UL/NSF	N:NSF	
11	978176000	PROTECCIÓN 1GR UNDICI UL/NSF	N:NSF	
11	978175000	PROTECCIÓN 3GR UNDICI UL/NSF	N:NSF	
12	978057000	REJILLA PARA PLANO CALIENTATAZAS DIEZ		
13	978064010	ETIQUETA DE PERSONALIZACIÓN		
	⇒ 978064000	ETIQUETA DE PERSONALIZACIÓN TRASERA		
14	978506010	CONJUNTO PANEL INFERIOR BASE 2GR		
	⇒ 978506000	CONJ. PANEL INFERIOR BASE 2 GR		
14	978517010	CONJUNTO PANEL INFERIOR BASE 1GR		
	⇒ 978517000	CONJUNTO PANEL INFERIOR BASE 1G		
14	978553010	CONJUNTO PANEL INFERIOR BASE 3GR		
	⇒ 978553000	CONJUNTO PANEL INFERIOR BASE 3G		
15	978507010	CONJ. PANEL TRASERO 2 GR		
15	978518000	CONJUNTO PANEL TRASERO 1 GRUPO		
15	978552000	CONJUNTO PANEL TRASERO 3 GRUPOS		
16	978508010	ASSIEME PANNELLO FIANCATA DESTRA		
	⇒ 978508000	CONJ. PANEL FLANCO DERECHO		
17	978509000	CONJ. PANEL FLANCO IZQUIERDO		
18	978510010	CONJ. CÁRTER GRUPOS DE CAFÉ		
19	978511000	PLANO CALIENTATAZAS CON RESISTENCIA		
19	978551000	PLANO CALIENTATAZAS CON RESISTENCIA 3 GR		

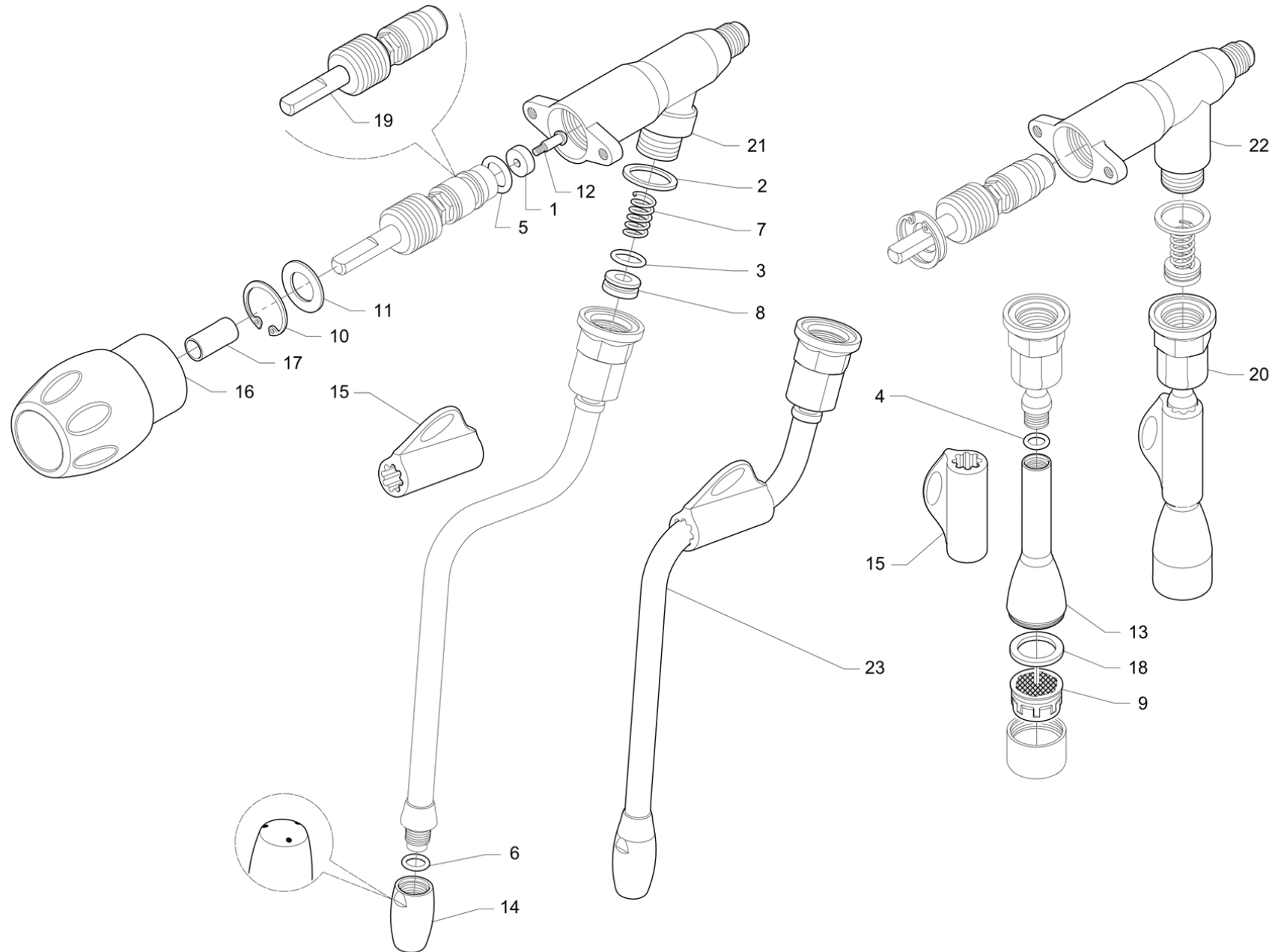
Pos	Recambio	Descripción	Validez	Notas
20	958159010	GUIA REJILLA		
21	958160000	REJILLA REPOSATAZAS VA		
22	978754000	COMPUERTA CON REJILLAS VA		
22	978805000	COMPUERTA CON REJILLAS 1 GRUPO VA		
22	978865000	COMPUERTA CON REJILLAS 3 GRUPOS VA		
23	978082000	REJILLA PARA PLANO CALIENTATAZAS DIECI 1		
24	978121000	REJILLA PARA PLANO CALIENTATAZAS 3 GRUPO		
25	532805500	PIE REG. NYLON/INOX. H105/137	N:NSF	
26	978155010	PLANO CALIENTATAZAS 1GR UL/NSF	N:NSF	
26	978144010	PLANO CALIENTATAZAS 2GR UL/NSF	N:NSF	
26	978162010	PLANO CALIENTATAZAS 3GR UL/NSF	N:NSF	
27	978183000	ESQUINERO CALIENTATAZAS DCH.	N:NSF	
28	978174000	ESQUINERO CALIENTATAZAS IZQ.	N:NSF	



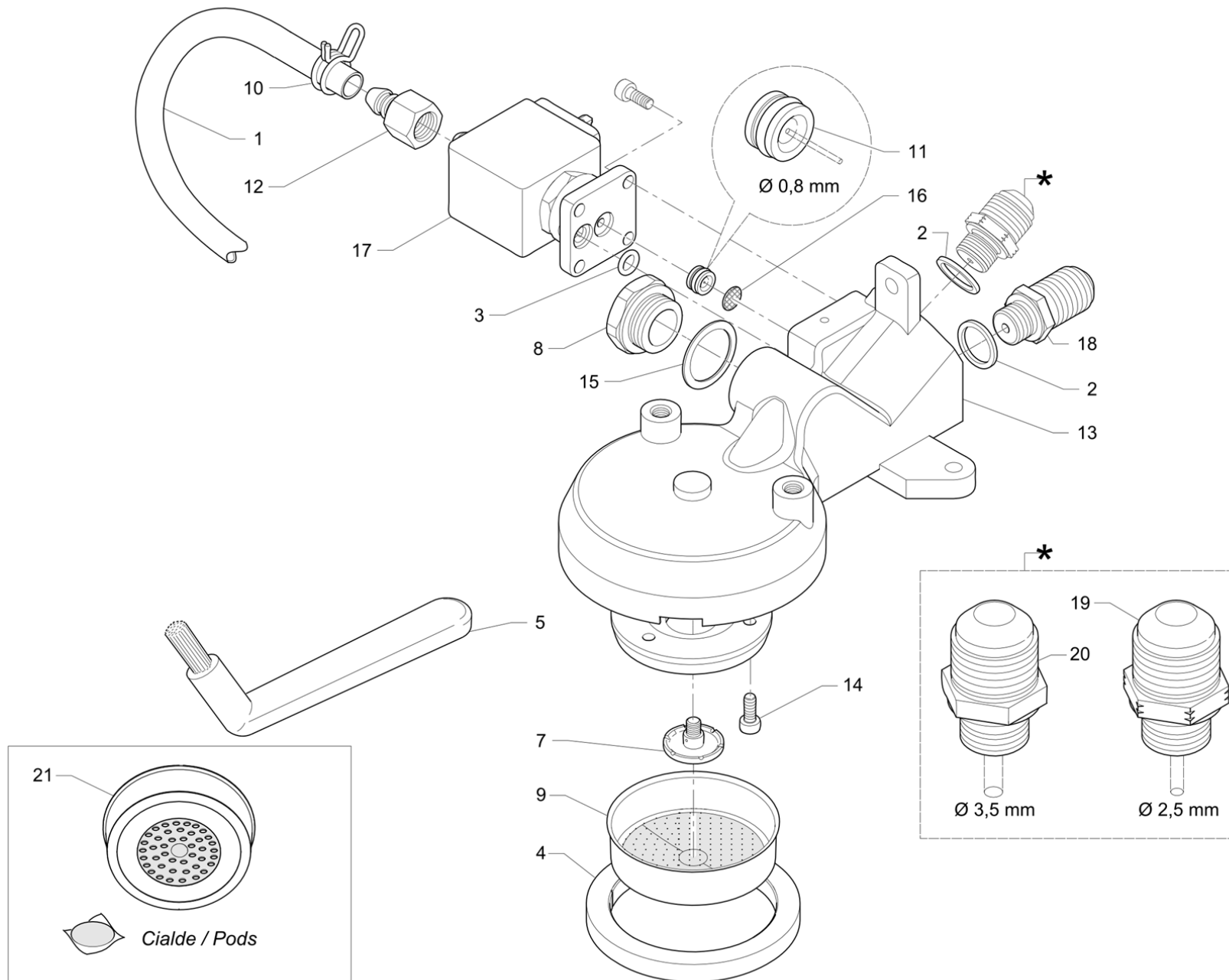
Pos	Recambio	Descripción	Validez	Notas
1	978063000	ETIQUETA DE PERSONALIZACIÓN DELANTERA		
1	978098010	ETIQUETA DE PERSONALIZACIÓN 1 GRP		
1	978120000	ETIQUETA DE PERSONALIZACIÓN DELANTERA 3G		
2	978505010	CONJ. PANEL DE MANDOS DE 2 GRUPOS		
2	978519000	CONJUNTO PANEL MANDOS 1 GRUPO		
2	978554000	CONJUNTO PANEL MANDOS 3 GRUPOS		
3	978513010	GRUPO SELECCIÓN CAFÉ		
4	978526000	CONJUNTO PANEL MANDOS 2 GRUPOS		
4	978528000	CONJUNTO PANEL MANDOS 1 GRUPO		
4	978557000	CONJUNTO PANEL MANDOS 3 GRUPOS		
5	978527000	GRUPO SELECCIÓN CAFÉ SEMIAUTOMÁTICA		
6	778060000	ETICHETTA ANT. CRUSCOTTO 1GR P304		



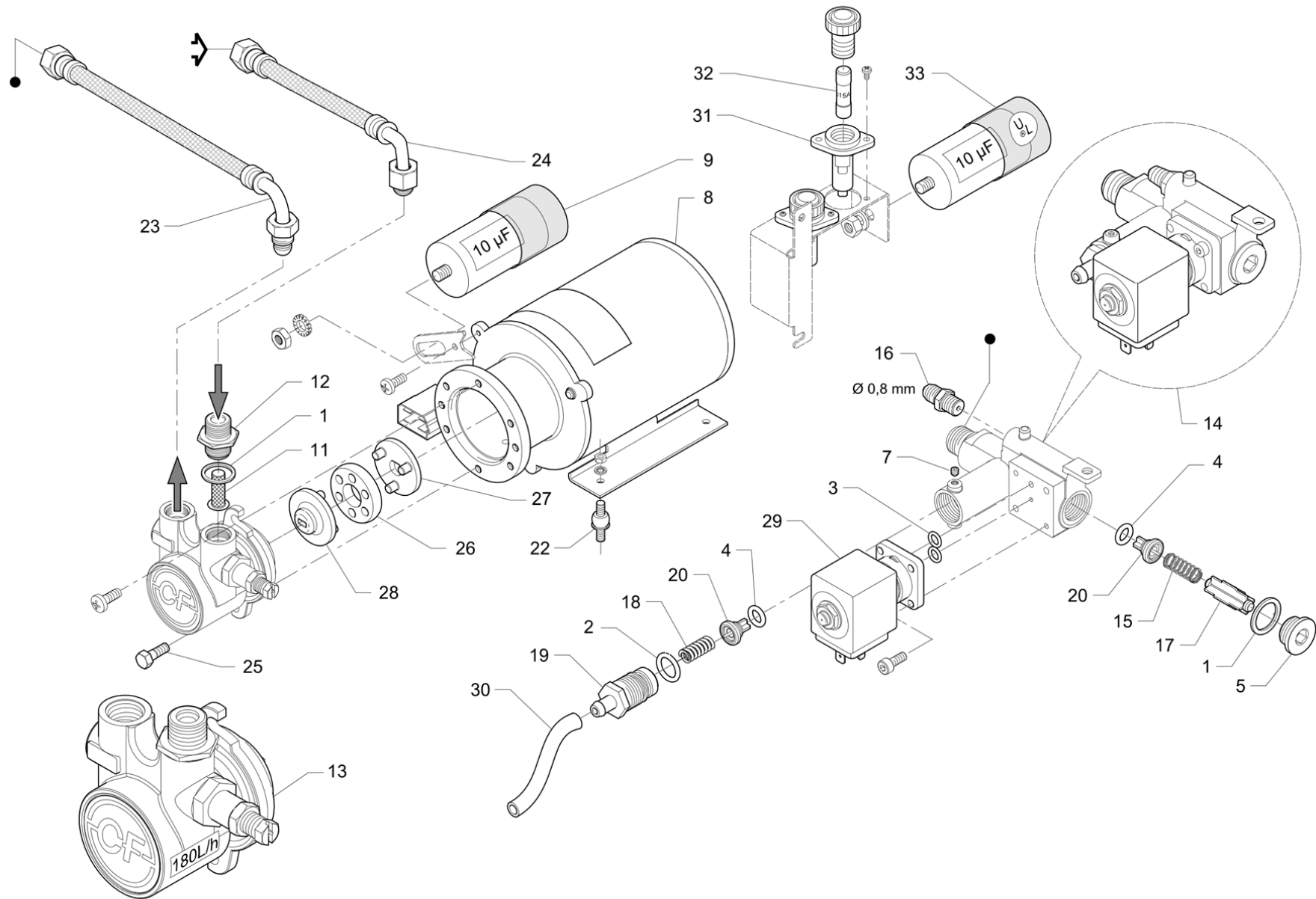
Pos	Recambio	Descripción	Validez	Notas
1	220000017	TUBO DE SILICONA D 10X15		
2	401214000	EMPAQUE COBRE 1/4		
3	401250010	EMPAQUE § 17,9X14,2X1,5		
4	401194010	EMPAQUE 57,5X50,2X2		
5	418941020	AS.VALVOLA ANTIRISUCCHIO		
	⇒ 418941010	CONJ.VÁLVULA ANTI REFLUJO		
6	531194720	TERMOSTATO SEG.		
7	532392500	VALVULA SEG. 1,9 1/4G		
7	532392700	VALVULA SEG. 2,3 1/4G		
8	532601000	EMPALME PORTAGOMA		
9	532715310	ABRAZADERA INOX MM 730x7.96x0.28		
10	532746200	ABRAZADERA CON TORNILLO		
11	594537010	CONECTOR CIEGO 1/4 GAS INOX		
12	911377005F	CODO 1/4G X 1/8		
	⇒ 911377008	EMPALME A CODO 1/4X1/8		
13	923553018	RESISTENCIA 120V/1500W NF	N:NSF	
13	978563000F	RESISTENCIA 220V 2700W L=202		
13	978562000F	RESISTENCIA 220V 5400W L=390		
13	978562008F	RESISTENCIA 220 V 5400 W L=390 C/RUV	N:NSF	
14	958202000	PROTECCION RESISTENCIA		
15	966492000	PROTECCIÓN VÁLVULA DE SEGURIDAD		
	⇒ 958219000	PROTECCION VALVULA SEG.		
16	959714000	SONDA NIVEL COMPLETA		
17	978515010F	CONJUNTO CALDERA 1 GRUPO		
17	978501000F	CONJ. CALDERA 2 GRUPOS		
17	978550000F	CONJUNTO CALDERA 3 GRUPOS		
17	978515008F	CALDERA 1 GRUPO C/RUV	N:NSF	
17	978501008F	CALDERA 2 GRUPOS C/RUV	N:NSF	
17	978550008F	CALDERA 3 GRUPOS C/RUV	N:NSF	



Pos	Recambio	Descripción	Validez	Notas
1	402321000F	JUNTA GRIFO		
	⇌ 400274020	EMPAQUE SEDE GRIFO		
2	401183010	EMPAQUE 22X17X1,5		
3	401204000	JUNTA OR 10,82X1,78		
3	402209000	JUNTA TORICA 10,82X1,78 NF	N:NSF	
4	402210000	JUNTA TORICA 6,75X1,78 NF		
5	402219000	EMPAQUE OR 10,78X2,62 NF		
6	402223010	JUNTA TÓRICA 7,65X1,78 SONDA TS		
	⇌ 402223000	EMPAQUE OR 7,65X1,78		
7	485061010	RESORTE DE EMPUJE		
8	485078010	EMPAQUE JUNTA GRIFO		
9	532305000	FILTRO ROMPECHORRO		
10	568101000	ANILLO DE PARO DA 22		
11	590715000	ARANDELA D22,15X13X1,2		
12	590791010	TORNILLO FIJADO EMPAQUE		
13	913255000	LANZA AGUA LARGA		
14	913438000	BULBO VAPOR INOXIDABLE		
15	927132010	MANGUITO		
16	973700000	CONJ. MANDO AGUA-VAPOR		
17	978099000	DISTANCIADOR MANDO DEL VAPOR H15		
18	402320000F	JUNTA 21X15X2 NSF		
19	956855000F	CONJ. VARILLA CON ALOJAMIENTO PARA JUNTA		
	⇌ 485910020F	CONJ. VARILLA GRIFO A		
20	920739040F	ATOMIZADOR		
21	457573020F	CONJ. CUERPO DEL GRIFO DE VAPOR NSF		
	⇌ 958572020F	CUERPO GRIFO		
21	457573020F	CONJ. CUERPO DEL GRIFO DE VAPOR NSF	M:US	
	⇌ 457573010F	CONJ. CUERPO DEL GRIFO DE VAPOR NSF	M:US	
22	978566020F	ASSIEME RUBINETTO ACQUA DIRITTO NSF 372		
	⇌ 978512000F	CONJ. GRIFO DE AGUA RECTO		
22	978566020F	ASSIEME RUBINETTO ACQUA DIRITTO NSF 372	N:NSF	
	⇌ 978566000F	GRIFO AGUA NSF	N:NSF	
23	978732000F	CONJ. TUBO DE VAPOR CON BULBO 3 ORIFICIO		

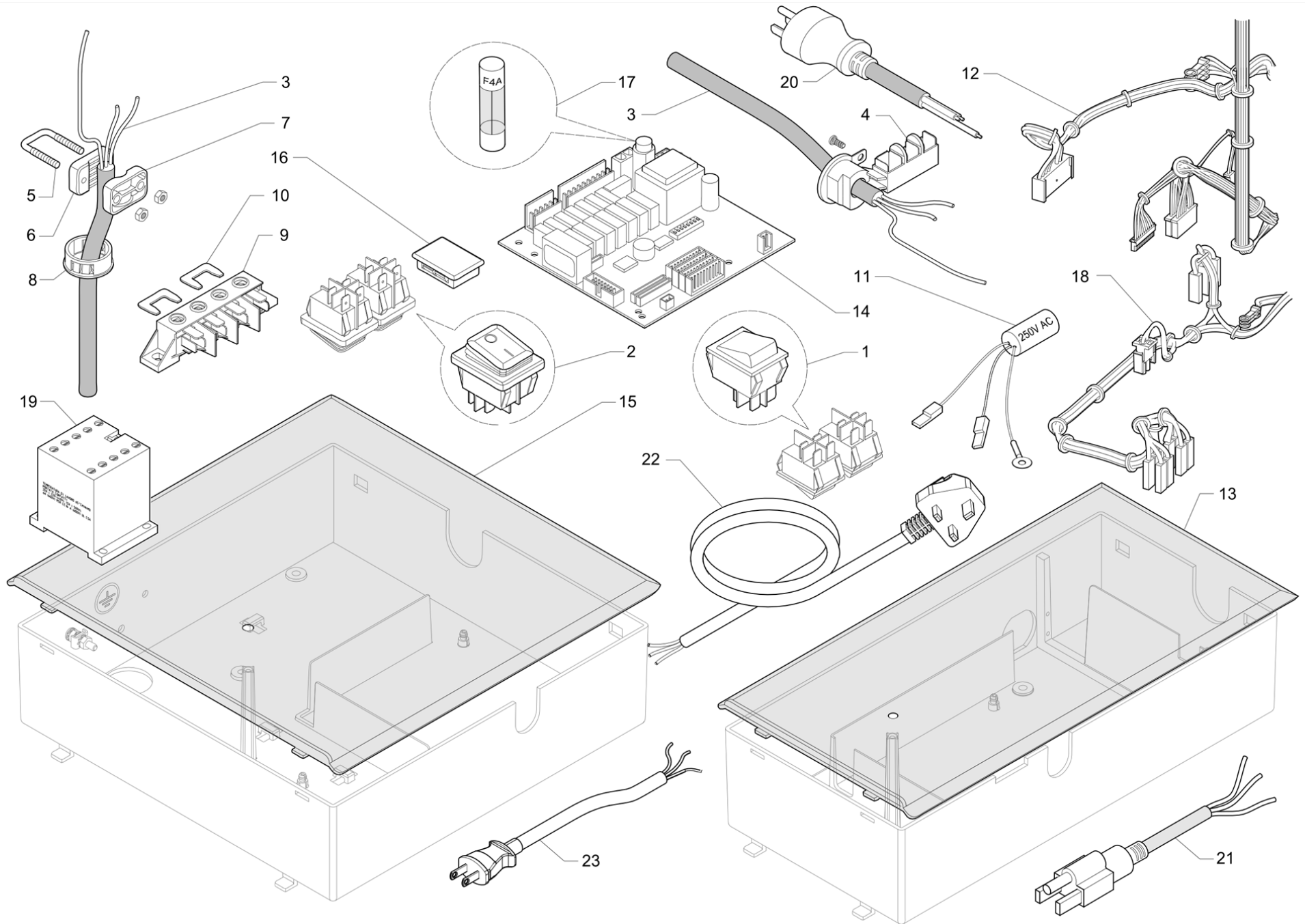


Pos	Recambio	Descripción	Validez	Notas
1	220000016	TUBO DE SILICONA D 6X10		
2	401214000	EMPAQUE COBRE 1/4		
3	402198000	EMPAQUE		
4	402199010	JUNTA DE GRUPO		
5	457062020	CEPILLO LIMPIEZA CAMPANA		
	⇒ 457062000	CEPILLO		
7	457342000	ATOMIZADOR X CUERPO GRUPO		
8	457343000	TAPON		
9	457560000	DUCHA		
10	532704200	ABRAZADERA DOBLE FILO 10126		
11	903997000	FORMAC.BUJE C/ESTRANG.D.0,8		
12	937055010	RACOR PORTAGOMA 1/8		
	⇒ 937055000	RACOR PORTAGOMA 1/8		
13	958078028	GRUPO CAFÉ RUVECO		
13	457405008F	GRUPO CAFÉ NSF	N:NSF	
14	4001051934	TORNILLO T.C.E.I. M4X10 INOX		
15	4701116694	JUNTA		
16	4771116081	FILTRO		
17	533894610R	EV 3VÍAS CESTA 220/240V 50Hz RUB CLB		
	⇒ 533894600R	ELECTR.3R 220-240/50 240/60		
17	533893210R	EV SCEM 3VÍAS GRIFO V120/60 UL CON CLB	N:UL	
	⇒ 533893200R	ELECTROVALV.3R 120/60 NF	N:UL	
17	533892510R	EV.SCEM 3VÍAS GRIFO 208-240V 60HZ CON CL	N:UL	
	⇒ 533892500R	ELECTROVALV.3R 200-240/60 NF	N:UL	
18	978013000F	NIPLE 1/4 GAS X 3/8 GAS ORIFICIO Ø 3,5		
19	978014010F	NIPLE 1/4 3/8		
	⇒ 978014000F	NIPLE 1/4 GASx3/8 GAS ORIFICIO Ø 2,5 COR		
20	978015010F	NIPLE 1/4 x3/8		
	⇒ 978015000F	NIPLE 1/4 GASx3/8 GAS ORIFICIO Ø 3,5 COR		
21	457595000F	DUCHA PARA CÁPSULA		

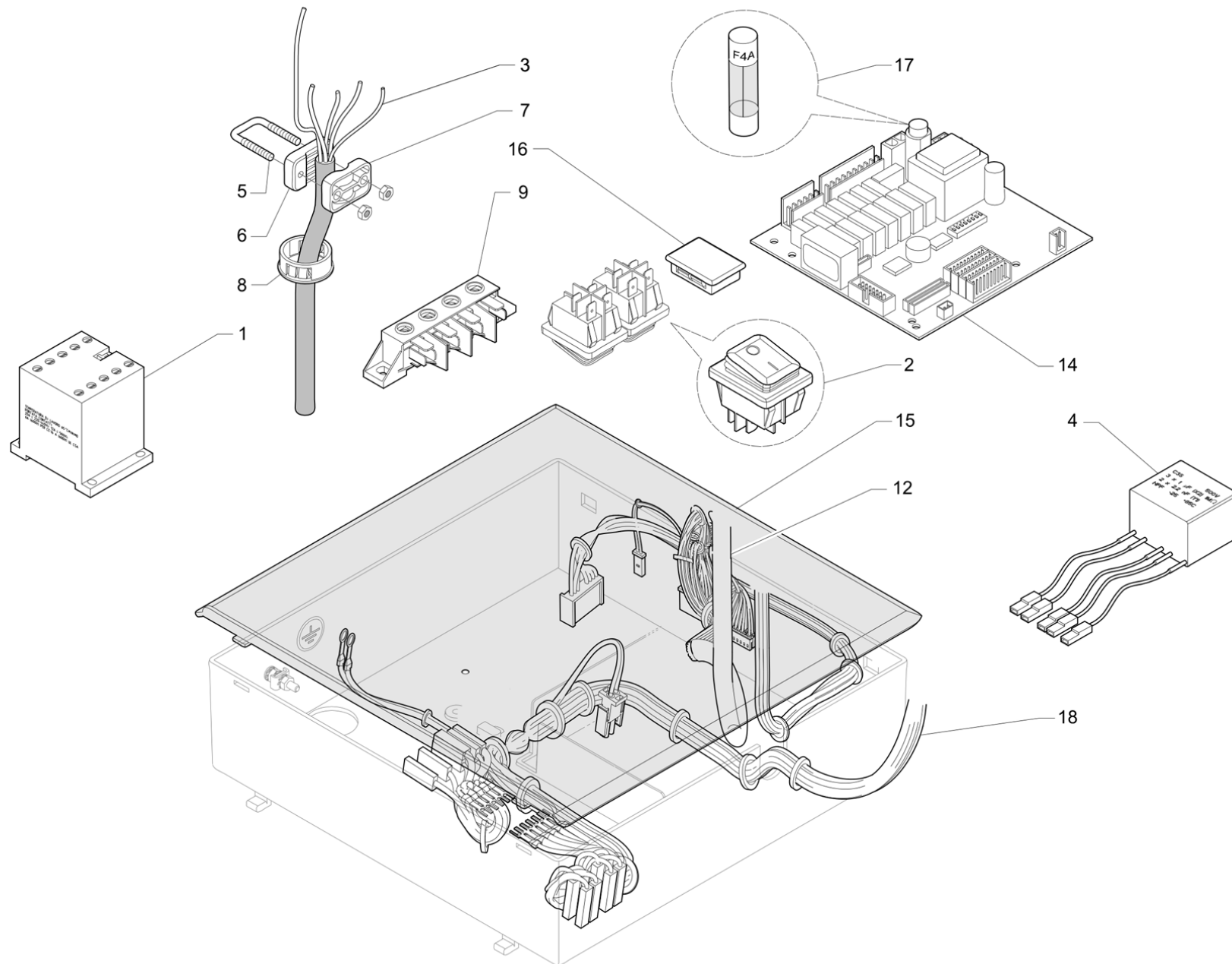


Pos	Recambio	Descripción	Validez	Notas
1	401183010	EMPAQUE 22X17X1,5		
2	401190000	EMPAQUE OR 12,37X2,62 EPDM		
3	402198000	EMPAQUE		
4	402314000	OR 7.59x2.62 EPDM 75.5		
5	457347010	TAPÓN 3/8 GAS HEXAGONAL INOX.		
7	512904050	TORNILLO M4X5 INOX		
8	530298120	MOTOR BOMBA 220-240/50-60		
8	530299720	MOTOR BOMBA 110-120V/60HZ UL	N:UL	
8	530299600	MOTOR BOMBA 220-240/50-60 UL	N:UL	
9	531494300	CONDENSADOR 10 Uf		
	⇒ 531492400	CONDENSADOR 10MF		
9	531494300	CONDENSADOR 10 Uf	N:KTL	
	⇒ 531494700	CONDENSADOR 10 uF	N:KTL	
11	981153000	NIPLE 3/8 GAS C/FILTRO		
	⇒ 533100400	FILTRO INTERNO DE RED 70 MESH - CON TABL		
12	981153000	NIPLE 3/8 GAS C/FILTRO		
	⇒ 533100600	RACOR 3/8 GAS X 3/8 GAS PORTAFILTRO -		
13	533180010	BOMBA VOLUMÉTRICA 180 L/h INOX. C/ FILTRO		
14	945741030	GRUPO VÁLVULAS 220-240 V 50-60 Hz		
14	978951000	GRUPO VÁLVULAS 120 V 60 Hz NSF	N:UL	
14	978952000	GRUPO VÁLVULAS 208 V 60 Hz NSF	N:UL	
15	958071000	MUELLE PARA VALVULA		
16	958072020	NIPLE 1/8 x 1/8 BOQUILLA 0.8		
	⇒ 958072010	NIPPLO 1/8 X 1/8 UGELLO 0.8		
17	958073000	DISTANCIADOR		
18	958075010	MUELLE PARA VALVULA		
19	958076000	TORNILLO REGULACION TERMICA		
20	958231005F	VÁLVULA		
	⇒ 958231000	VÁLVULA		
22	4741133394	GOMA ANTIVIBR.		
23	3951117886	TUBO BLINDAD.3/8X3/8 90 GRADOS MM 300		
23	532304400	TUBO GR.VALV.-BOMBA NF	N:NSF	
24	3951130515	TUBO RETIN.3/8X3/8 120øMM2200		
24	532304300	TUBO RETIN.3/8 NF	N:NSF	
25	4004136622	TORNILLO A CUELLO M6		
26	4081021923	ANILLO		
27	4821023082	SEMICUERPO JUNTA MOTOR		
28	4821108987	SEMICUERPO JUNTA BOMBA		
29	533898320R	EV.2 VÍAS 220/240/50-60		
	⇒ 533898300R	ELCTROV.21VIAS 220-240V 50/60HZ		
29	533898810	EV NC CESTA 110-120V 60Hz UL	N:UL	
	⇒ 533898800	EV NC BAS. 110-120V 60Hz UL CON RUVECO	N:UL	
29	533895610R	EV 2VÍAS CESTA 208-240V60HZ UL	N:UL	

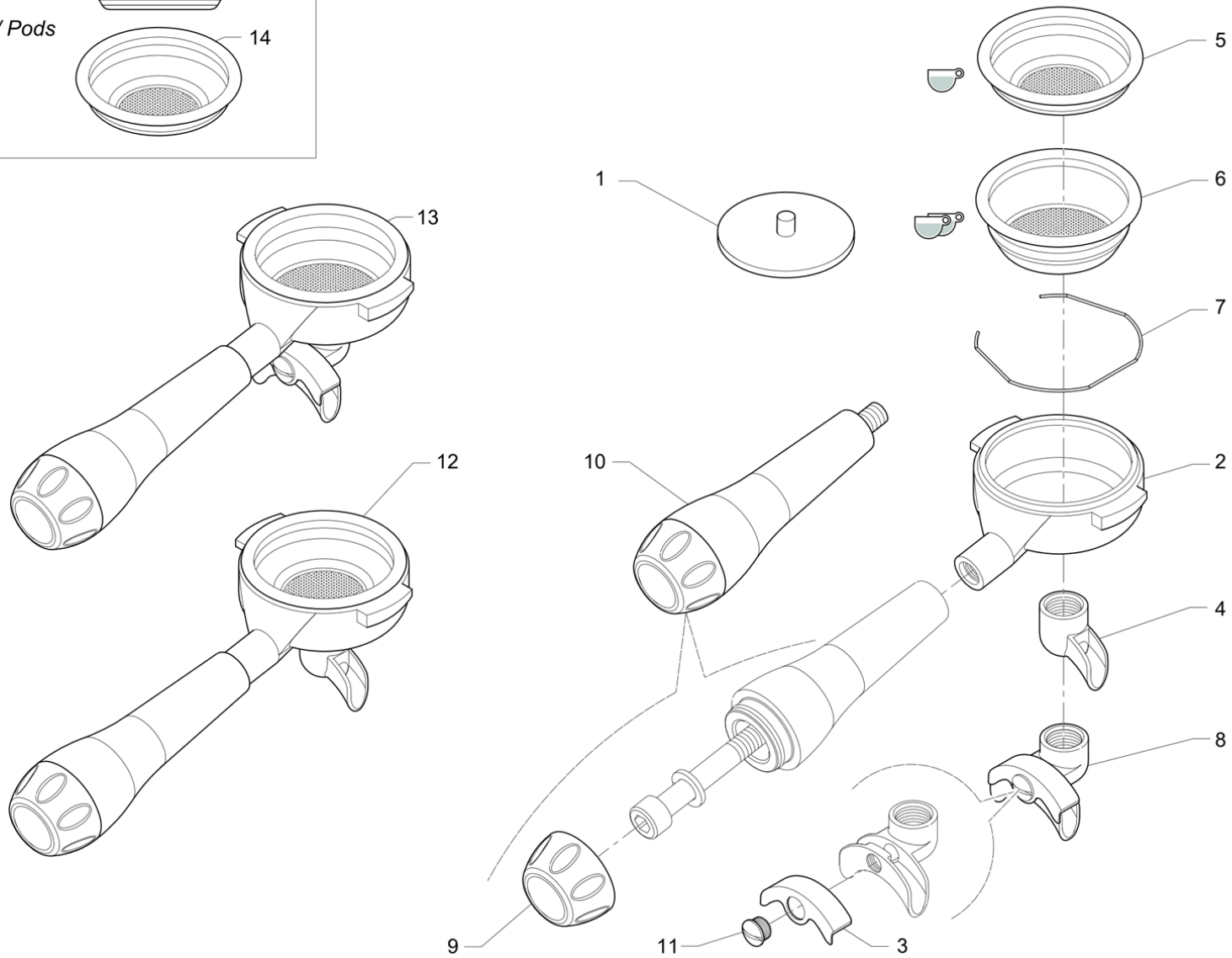
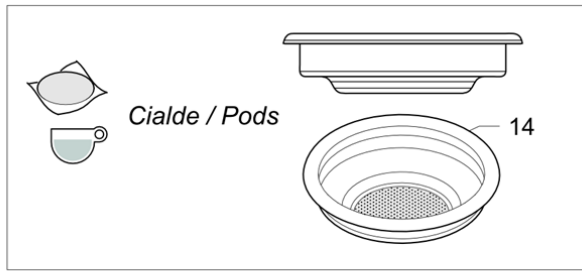
Pos	Recambio	Descripción	Validez	Notas
	≅ 533895600R	ELCTROVALV.2R 220-240/60 NF	N:UL	
30	220000016	TUBO DE SILICONA D 6X10		
31	530111000	PORTAFUSIBLE	N:UL	
32	530112200	FUSIBLE 15 A	N:UL	
33	531492900	CONDENSADOR 10mF	N:UL	



Pos	Recambio	Descripción	Validez	Notas
1	532009600	INTERRUPTOR GENERAL		
2	532024500	INTERRUPTOR		
3	530112100	CABLE ALIMENTACION 3X1,5		
3	530491000	CABLE ALIMENTACION MONO3X4		
3	530113010	CABLE AWG 10/3 UL	N:UL	
3	530119100	CABLE ALIM. 3x1,5 L 1830 mm	N:KTL	
3	530118910	CABLE ALIMENTACIÓN 3x1.5 L=2000	N:CCC	
4	532179100	BORNERA FIJACABLES		
	⇒ 532130608	ABRAZADERA FIJAC. CABLE		
5	532160200	HORQUILLA APRETACABLE		
6	532160300	SUJETADOR CABLE FIJO		
7	532160400	SUJETADOR CABLE MOVIL		
8	532160500	MEMBRANA PASA-CABLE		
9	532161500	TERMINAL DE CONEXION 4 POLI		
10	532163000	ABRAZADERA		
11	535877000	FILTRO C MONOFÁSICO CON FAST-ON		
12	535935010	CABLEADO BAJA TENSIÓN MONOFÁSICO		
	⇒ 535935000	CABLEADO DE BAJA TENSIÓN MONOFÁSICA		
13	958057010	TAPA CAJA ELÉCTRICA		
14	537060610	TARJETA BÁSICA		
	⇒ 958889000	TARJETA ELECTRONICA		
14	537060710	TARJETA BASE 120 V	N:UL,T:110	
	⇒ 959713000	TARJETA ELECTRONICA 120 V	N:UL,T:110	
15	978019000	TAPA CAJA ELÉCTRICA		
16	978024000	TAPÓN INTERRUPTOR		
17	3501117396	FUSIBLE 5X20 4A		
18	536292000	CABLEADO AT MONOFÁSICO		
	⇒ 535936000	CABLEADO DE ALTA TENSIÓN MONOFÁSICA		
18	535936010	CABLEADO AT MONOFÁSICO NSF - NO FILTRO	N:UL	
19	531503520	CONTACTOR 4P 220/240V		
20	530119700	CABLE ALIMENTACIÓN	N:UL	
	⇒ 530119200	CABLE ALIM. 3X14AWG CON CLAVIJA	N:UL	
21	532172100	CABLE ALIMENTACION ENCHUFE 3X12 AWG 125V	N:THA	
22	981171000	CABLE ALIMENTACIÓN RU	M:UK	
23	535799000	CABLE ALIM CON CLAVIJA 3x2 PSE	M:JP	



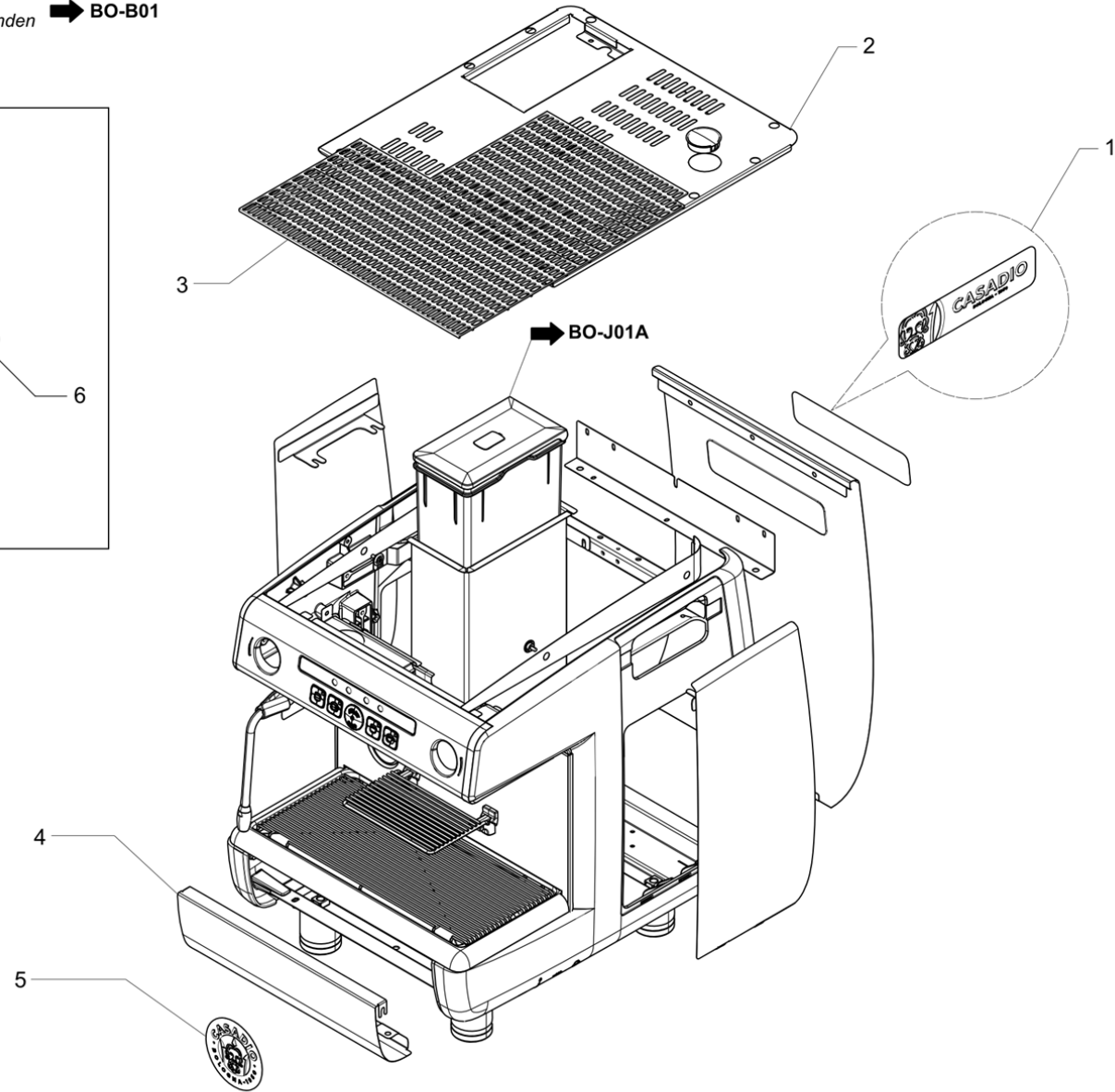
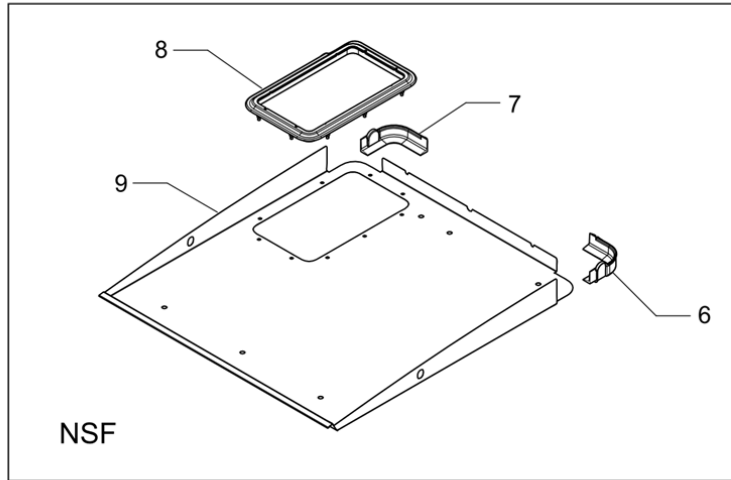
Pos	Recambio	Descripción	Validez	Notas
1	531503520	CONTACTOR 4P 220/240V		
2	532024500	INTERRUPTOR		
3	421214000	CABLE ALIMENTACION		
4	535668000	FILTRO C TRIFASICO		
5	532160200	HORQUILLA APRETACABLE		
6	532160300	SUJETADOR CABLE FIJO		
7	532160400	SUJETADOR CABLE MOVIL		
8	532160500	MEMBRANA PASA-CABLE		
9	532161500	TERMINAL DE CONEXION 4 POLI		
12	535938000	CABLEADO BAJA TENSIÓN TRIFÁSICA		
14	537060610	TARJETA BÁSICA		
	⇒ 958889000	TARJETA ELECTRONICA		
15	978019000	TAPA CAJA ELÉCTRICA		
16	978024000	TAPÓN INTERRUPTOR		
17	3501117396	FUSIBLE 5X20 4A		
18	535937010	CABLEADO ALTA TENSIÓN TRIFÁSICA		
	⇒ 535937000	CABLEADO ALTA TENSIÓN TRIFÁSICA		



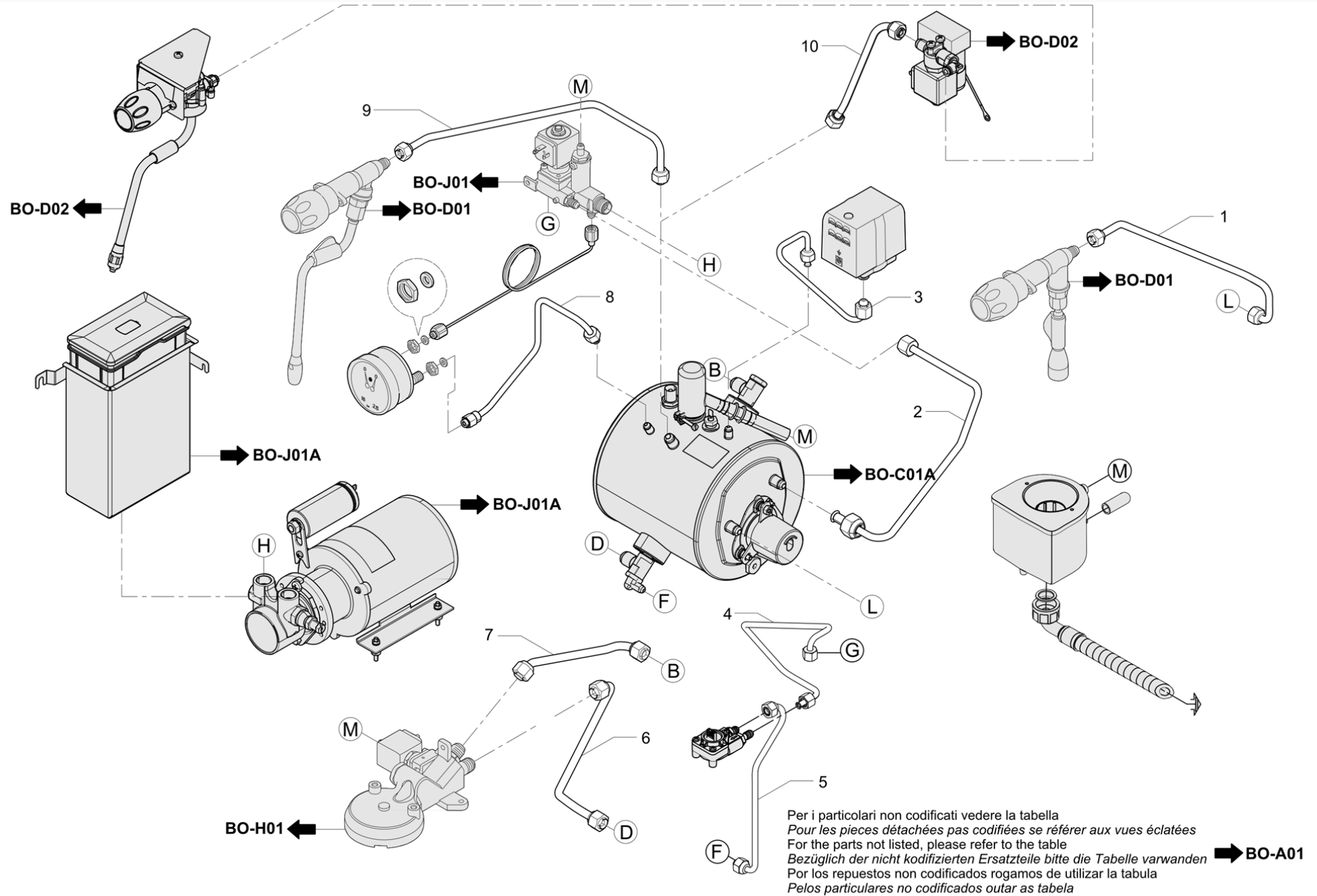
Pos	Recambio	Descripción	Validez	Notas
1	457058000	DISCO LAVADO		
2	457355027	CUERPO DEL PORTAFILTRO		
	⇒ 457355017	CUERPO DEL PORTAFILTRO		
2	457395017F	CUERPO DEL PORTAFILTRO NSF	N:UL	
	⇒ 457395007F	CUERPO DEL PORTAFILTRO NSF	N:UL	
3	457357007	COBERTURA PORTAFILTRO		
4	457358017	PICO 1 VÍA (E)		
5	457367000	FILTROS PARA 1 TAZA		
6	457369000	FILTRO 2 TAZAS		
7	457874000	MUELLE PARA BLOQUEO FILTRO CAFÉ		
8	457895020	PICO 2 VIAS		
9	957181000	TAPÓN MANDO PORTAFILTRO CASADIO		
10	957821000	EMPUÑADURA PORTAFILTRO QUINDICI		
11	4142011678	TAPON CIERRE ORIF. PICO		
12	958577080F	PORTAFILTRO DE 1 VÍA		
	⇒ 958577070F	PORTAFILTRO DE 1 VÍA		
12	957783020F	PORTAFILTRO 1 VÍA NSF 372 (E)	N:UL	
	⇒ 957783010F	PORTAFILTRO DE 1 VÍA NSF (E)	N:UL	
13	958578080F	PORTAFILTRO DE 2 VÍAS		
	⇒ 958578070F	PORTAFILTRO DE 2 VÍAS		
13	957782020F	PORTAFILTRO 2 NSF (E)	N:UL	
	⇒ 957782010F	PORTAFILTRO DE 2 VÍAS NSF (E)	N:UL	
14	988074000	FILTRO ADAPTADOR BARQUILLOS ESE		

Pos	Recambio	Descripción	Validez	Notas
-	978513010	GRUPO SELECCIÓN CAFÉ		
-	978732000F	CONJ. TUBO DE VAPOR CON BULBO 3 ORIFICIO		
-	978057000	REJILLA PARA PLANO CALIENTATAZAS DIEZ		
-	978082000	REJILLA PARA PLANO CALIENTATAZAS DIECI 1		
-	978121000	REJILLA PARA PLANO CALIENTATAZAS 3 GRUPO		
-	978527000	GRUPO SELECCIÓN CAFÉ SEMIAUTOMÁTICA		
-	978562000F	RESISTENCIA 220V 5400W L=390		
-	985604000	LANZA VAPOR S/BULBO		

Per i particolari non codificati vedere la tabella
 Pour les pièces détachées pas codifiées se référer aux vues éclatées
 For the parts not listed, please refer to the table
 Bezüglich der nicht kodifizierten Ersatzteile bitte die Tabelle verwenden ➔ **BO-B01**
 Por los repuestos no codificados rogamos de utilizar la tabula
 Pelos particulares no codificados outar as tabela



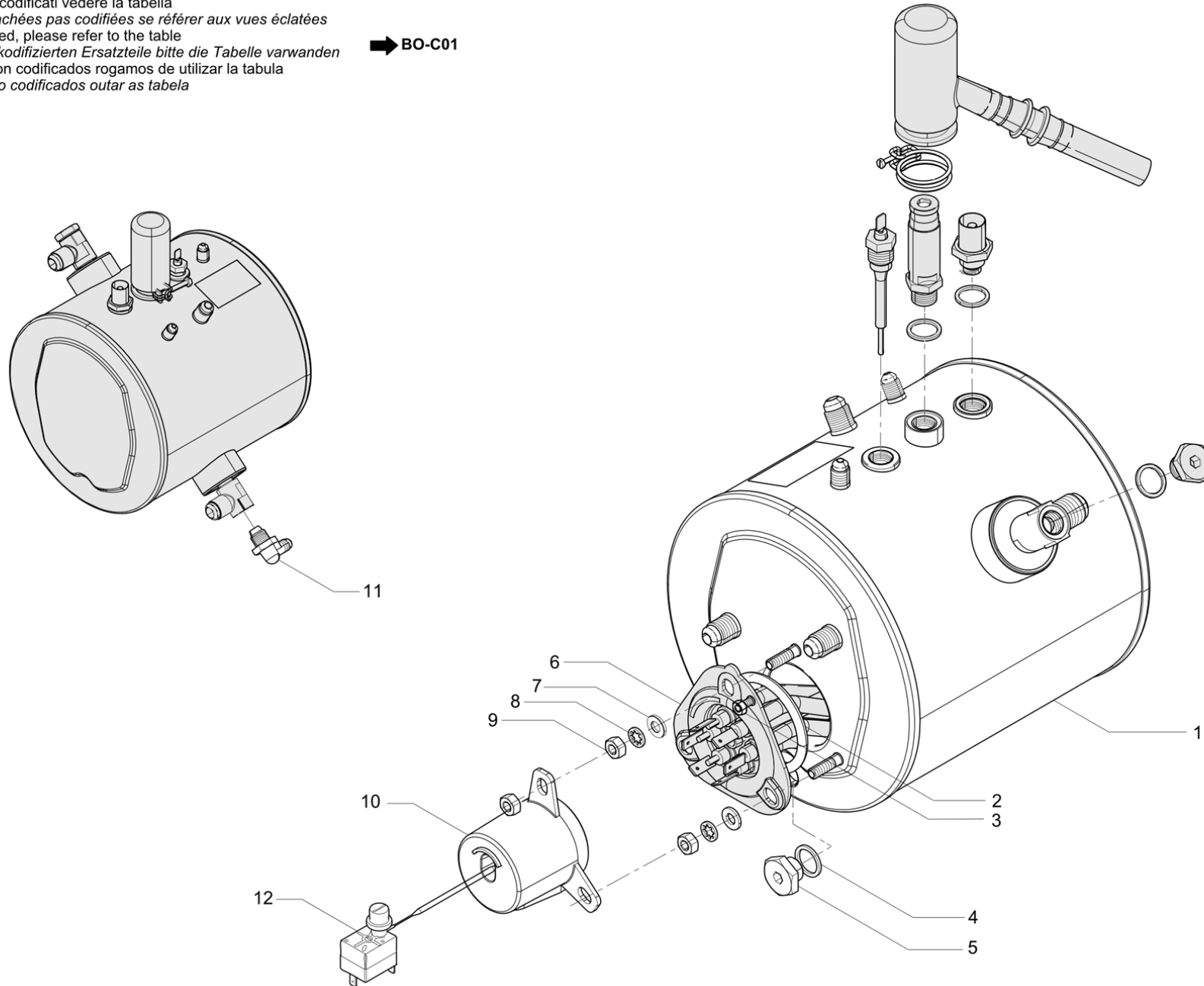
Pos	Recambio	Descripción	Validez	Notas
1	778057000	ETIQUETA TRASERA		
2	778015010	PLANO CALIENTATAZAS 1 GR		
3	778048010	REJILLA PARA PLANO CALIENTATAZAS 1GR		
	⇌ 778048000	REJILLA PARA PLANO CALIENTATAZAS 1GR		
4	778760000	PANEL INFERIOR BASE		
5	778058020	TIMBRO COPRIBASE P304 (Nero /Argento)		
6	978183000	ESQUINERO CALIENTATAZAS DCH.	N:NSF	
7	978174000	ESQUINERO CALIENTATAZAS IZQ.	N:NSF	
8	778066000	MARCO DEPÓSITO NSF	N:NSF	
9	778068000	PLANO CALIENTATAZAS 1GR	N:NSF	



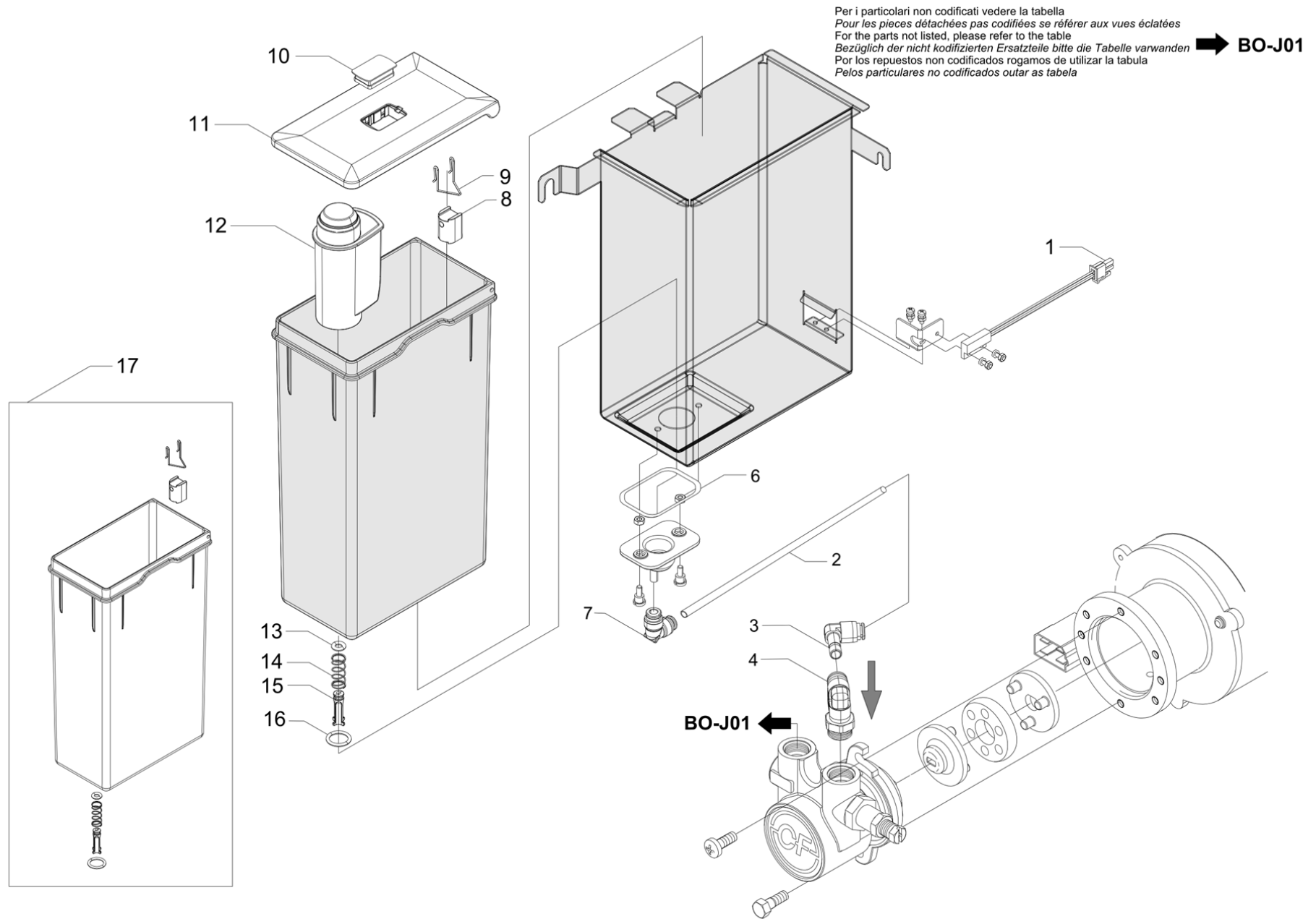
Pos	Recambio	Descripción	Validez	Notas
1	978520000F	TUBO EXTRACCIÓN AGUA 1 GRUPO		
2	778509000F	TUBO CARGA CALDERA 1 GR		
3	978521000F	TUBO PRESOSTATO 1 GRUPO		
4	778507000F	TUBO CARGA VENTILADOR 1 GR		
5	978524000F	TUBO VENTILADOR CALDERA 1 GRUPO		
6	978789000F	TUBO INFERIOR GRUPO CAFÉ 1 GR VA		
7	978788000F	TUBO SUPERIOR GRUPO CAFÉ 1 GRP VA		
8	978523010F	TUBO MANÓMETRO 1GR		
9	978790000F	TUBO VAPOR IZQUIERDO 1 GRUPO		
9	978790008F	TUBO VAPOR IZQUIERDO 1 GRUPO NSF	N:NSF	
10	778523000F	TUBO LADO DERECHO 1GR TS		
10	778523005F	TUBO LADO DERECHO 1GR TS	N:NSF	

Per i particolari non codificati vedere la tabella
 Pour les pieces détachées pas codifiées se référer aux vues éclatées
 For the parts not listed, please refer to the table
 Bezüglich der nicht kodifizierten Ersatzteile bitte die Tabelle verwenden
 Por los repuestos no codificados rogamos de utilizar la tabula
 Pelos particulares no codificados outar as tabela

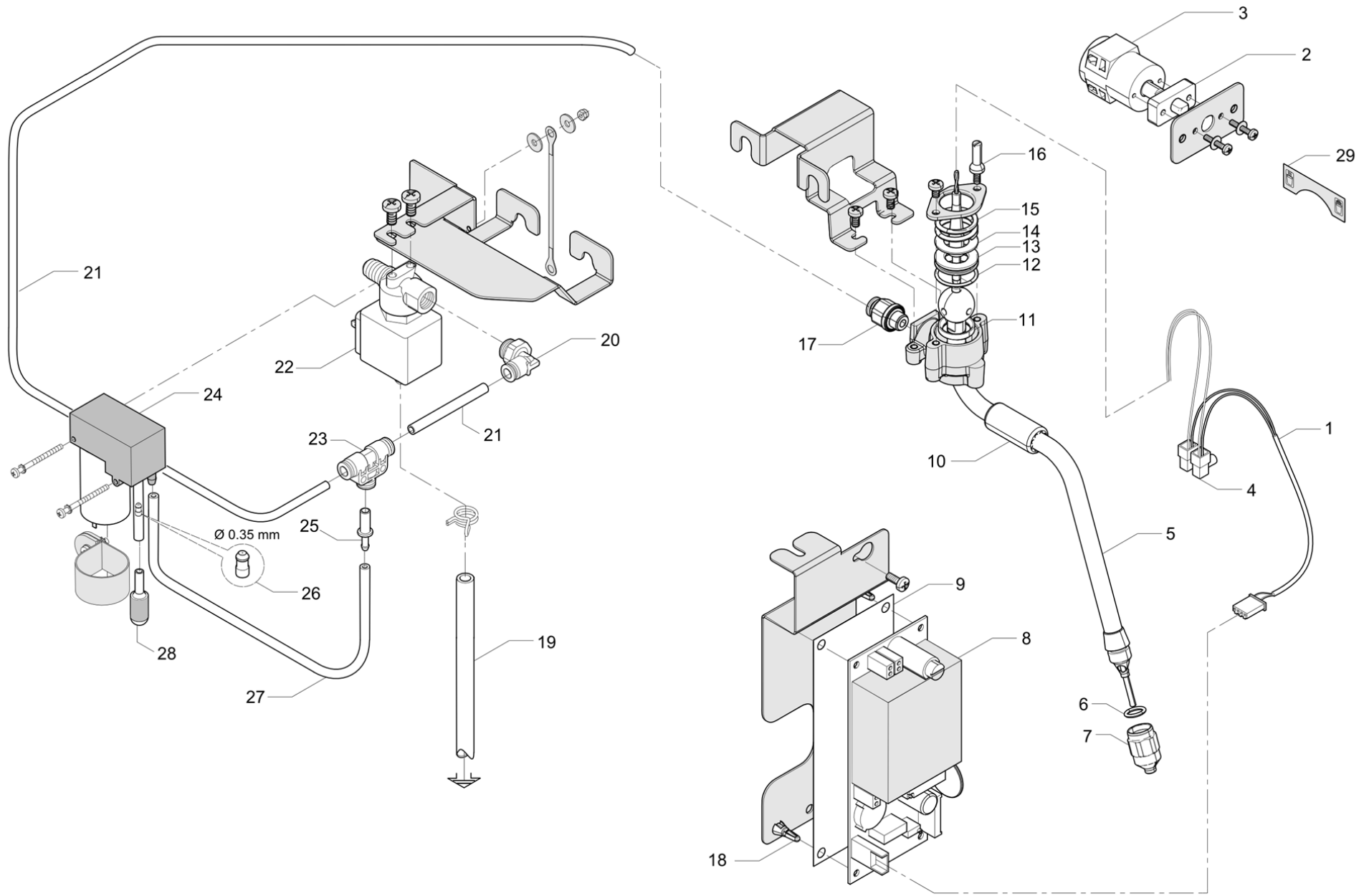
➔ **BO-C01**



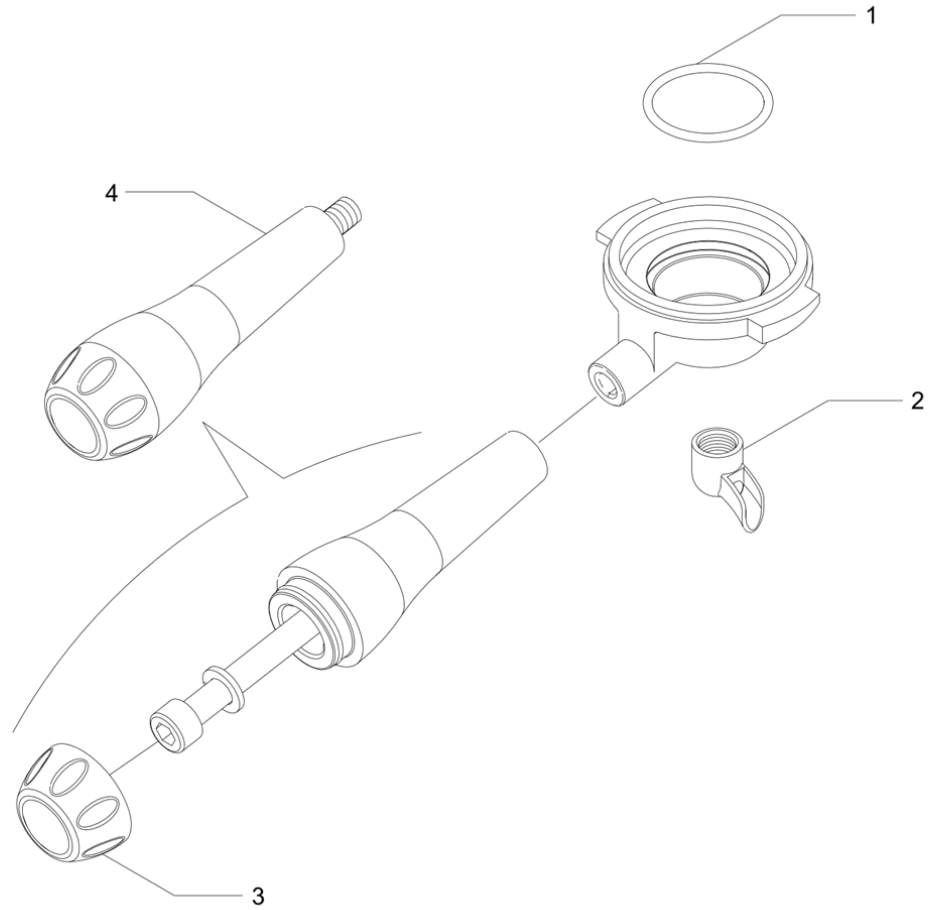
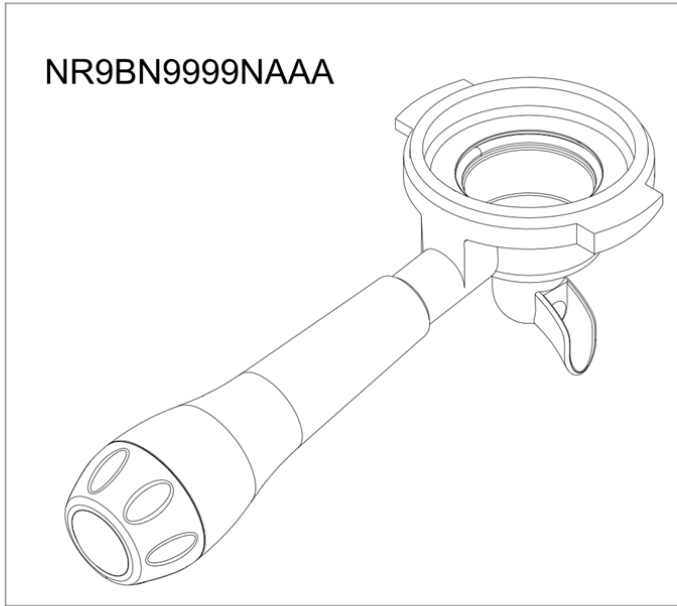
Pos	Recambio	Descripción	Validez	Notas
2	402277000	OR 46.99 X 5.33 VITON (550600710)		
3	542904040	TUERCA M4 INOX		
4	401250010	EMPAQUE § 17,9X14,2X1,5		
5	778019000F	CONECTOR CIEGO 1/4 GAS		
6	778503000F	RESISTENCIA 220 V 2700 W		
6	778506000F	RESISTENCIA 120 V 1500 W	N:NSF	
7	560464120	ARANDELA 6,4X12,5X1,5		
8	562306000	ARANDELA DENTADA > 6		
9	541806050	TUERCA M6 INOX		
10	778018000	TAPA RESISTENCIA		
11	911377005F	CODO 1/4G X 1/8		
12	531196100	TERMOSTATO DE SEGURIDAD REARME MONO TC-W	M:JP	



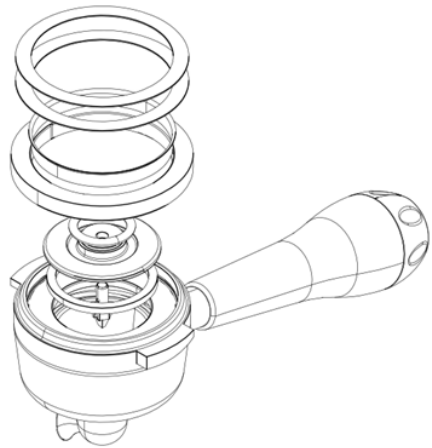
Pos	Recambio	Descripción	Validez	Notas
1	463726000	CONTACTO MAGNETICO CON CONECTOR		
2	220000022	TUBO TEFLON D 4X6		
3	532656300	RACOR EN CODO EMPALME RÁPIDO		
4	532662300F	RACOR CODO G3/8 M ORIENTABLE D8		
6	401310000	EMPAQUE OR 50,52X1,78		
7	532663100F	RACOR EN CODO RÁPIDO		
8	988086010	FLOTADOR		
9	998044000	RACOR F. 1,3		
10	534403500	DISPLAY BRITA BOTÓN MEMO		
11	978253020F	Coprerchio serbatoio 3 litri		
12	532394100	FILTRO AROMA CREMA		
12	532394200	FILTRO AQUAAROMA CREMA - 1041747	M:US	
13	402338000F	OR EXTERIOR PARA BIDÓN		
14	713026010F	MUELLE VÁLVULA		
15	778013010F	VÁLVULA DE CIERRE		
	⇌ 778013000F	VÁLVULA DE CIERRE		
16	401347000	EMPAQUE OR 15,54X2,62		
17	778817000	DEPÓSITO PODS		



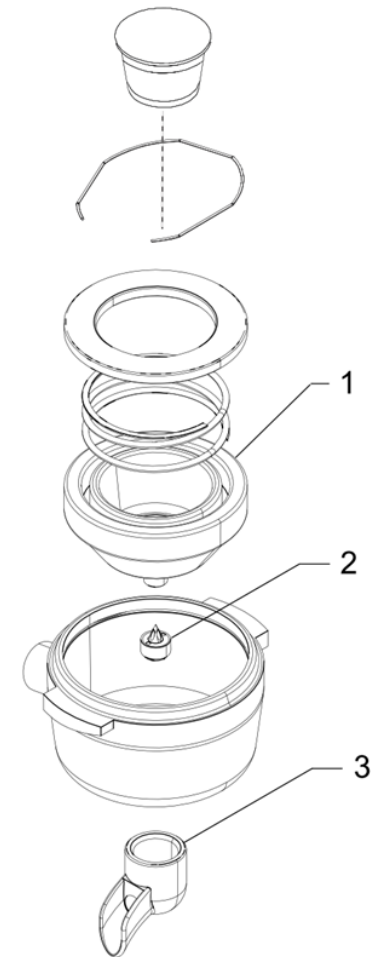
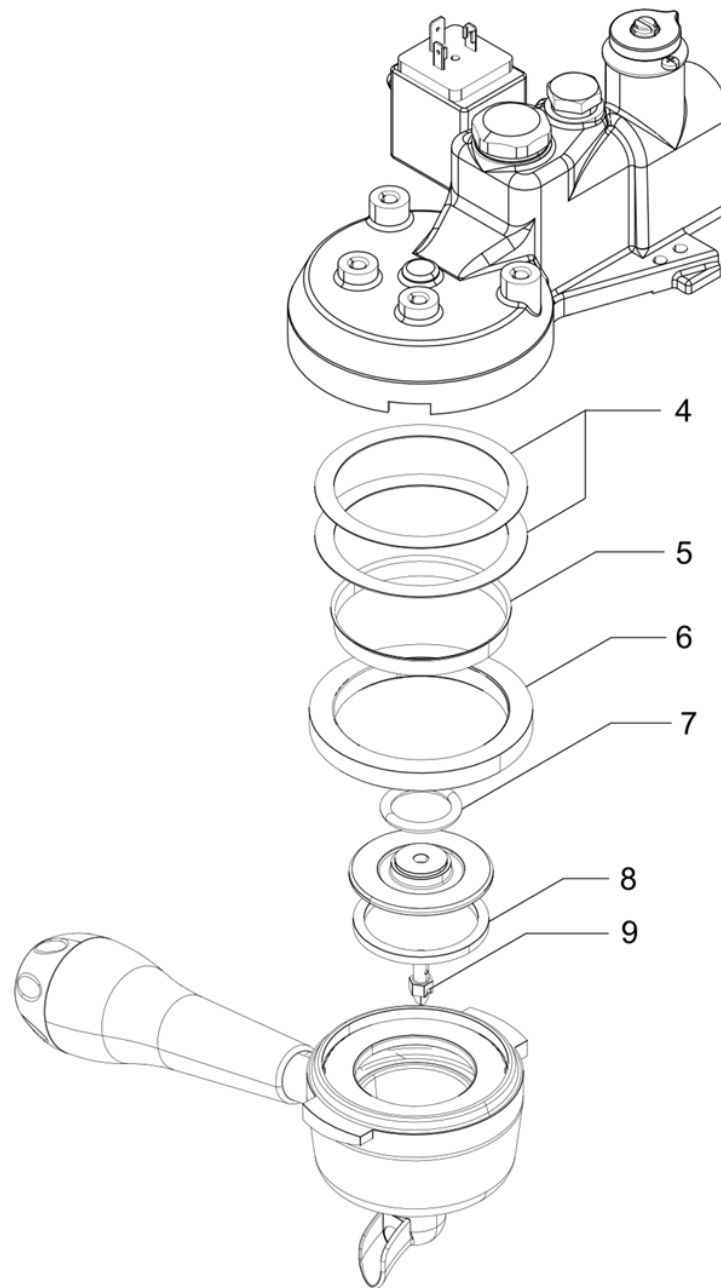
Pos	Recambio	Descripción	Validez	Notas
1	535954000	CABLEADO TS		
2	997275000	BLOQUE GUÍA PERNO TS		
3	447615010	INTERRUPTOR DOBLE CONTACTO		
4	532149500	CONECTOR		
5	710656000F	LANZA VAPOR CON SENSOR CORTO		
6	402217000	JUNTA TORICA 8,73X1,78 NF		
7	485352000F	BULBO PARA LANZA CON SENSOR DIÁM. 1		
8	537060300	KIT REPUESTOS TARJETA DE AUTOSTEAM		
8	997250000	TARJETA ELECTRÓNICA PARA AUTOSTEAM 115V	N:UL	
9	911306000	HOJA AISLANTE ADHESIVA 152X62		
10	430119010	MANGUITO		
11	485340000F	ASIENTO INFERIOR JUNTA		
12	402332000F	JUNTA TÓRICA 20,35X1,78 VITON		
13	485341000F	ASIENTO SUPERIOR JUNTA		
14	485342000	ARANDELA PARA JUNTA		
15	485343000	RESORTE JUNTA		
16	710351000	PERNO FIJACIÓN SUPERIOR		
17	532655700	RACOR RECTO G1/8 M		
18	532736600	SOPORTE PLACA		
19	220000016	TUBO DE SILICONA D 6X10		
20	532660200F	RAC. CODO 1/4 M D. 6 F ORIENT.		
21	220000022	TUBO TEFLON D 4X6		
22	533905410F	EV 3/2 - #3 mm 1/4 M/F FKM PARK 220V CLB		
22	533907700F	EV 3/2 - Ø3 mm 1/4 M/H FKM	N:UL	
23	532659500F	RACOR T D. 6		
24	938897000	COMPRESOR "TURBOSTEAM" 24V		
25	934316000	EMPALME RAPIDO §6 X TUBOS 3X6		
26	956136010	BOQUILLA COMPRESOR DIÁM 0.35		
27	220000013	TUBO DESILICONA D 3X6		
28	534600300	SILENCIADOR CONEXIÓN RÁPIDA D 6		
29	997273000	PLACA TURBOSTEAM PLATA		



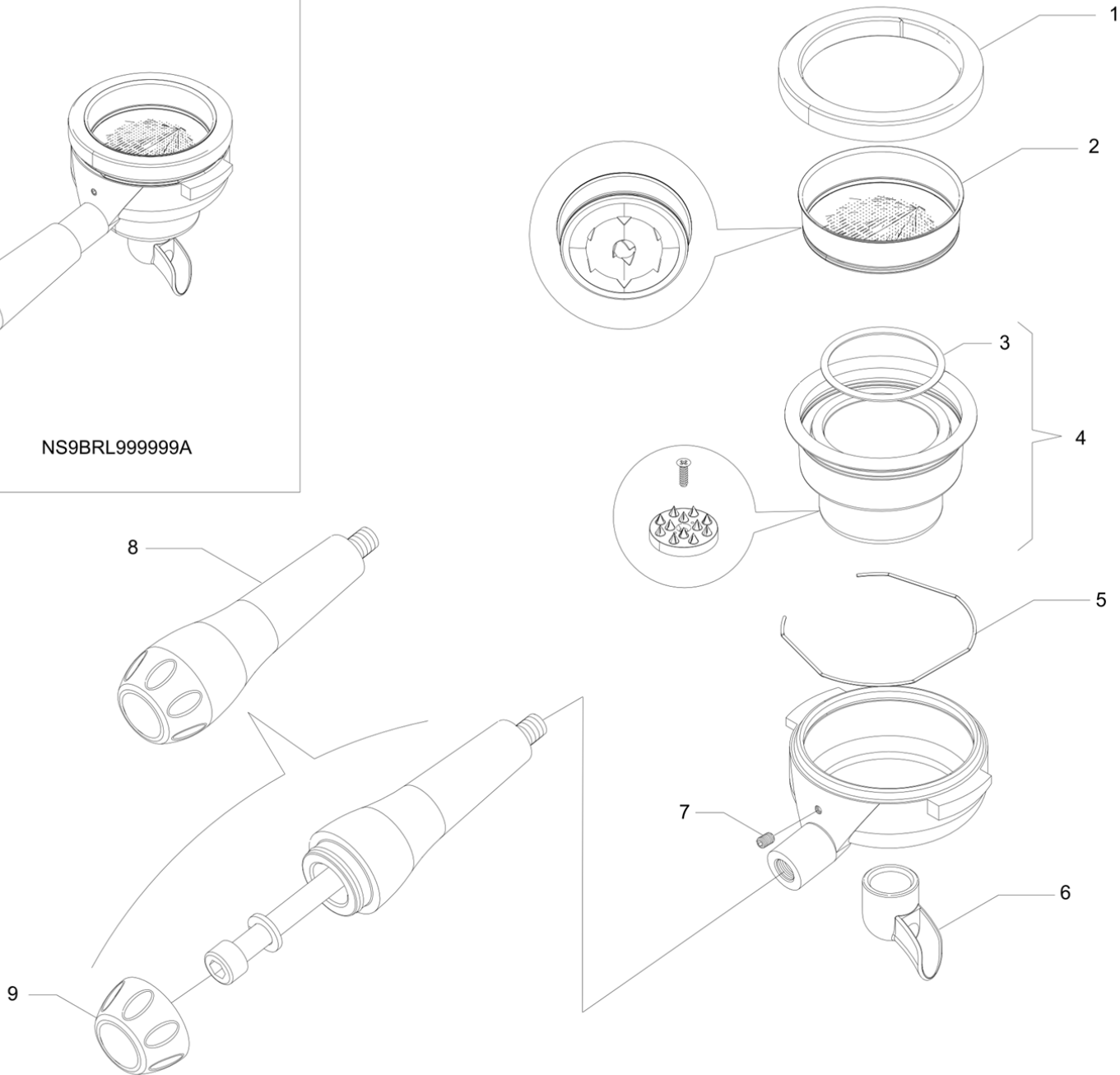
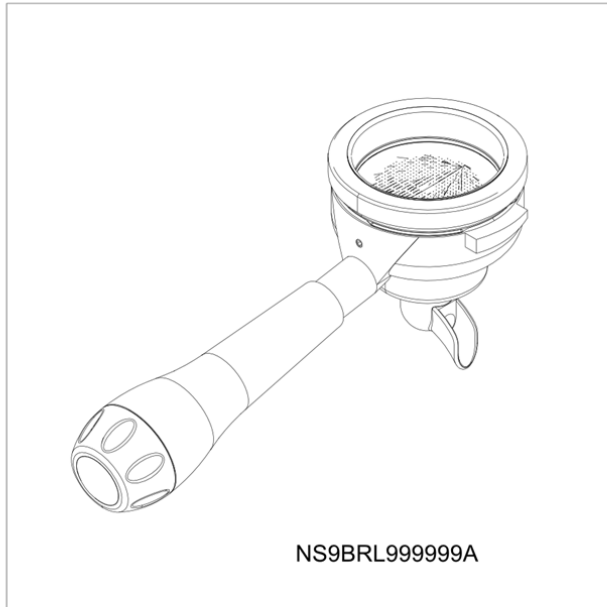
Pos	Recambio	Descripción	Validez	Notas
1	402298000	JUNTA TÓRICA 37,5x3 NBR 70 BLACK (NSF)		
2	457358017	PICO 1 VÍA (E)		
3	957181000	TAPÓN MANDO PORTAFILTRO CASADIO		
4	957821000	EMPUÑADURA PORTAFILTRO QUINDICI		



NR9BN9999999A



Pos	Recambio	Descripción	Validez	Notas
1	990084000	PORTA CÁPSULA		
2	990085000	PUNTA INFERIOR		
3	457358017	PICO 1 VÍA (E)		
4	402274000	EMPAQUE ESPESOR CAMPANA		
5	983314000F	ANILLO DE CONTENCIÓN		
6	402199010	JUNTA DE GRUPO		
7	401354000	EMPAQUE OR 20,22X3,53		
8	957193000F	JUNTA DISCO ADAPTADOR		
9	957191000F	PERFORADOR INOX		



Pos	Recambio	Descripción	Validez	Notas
1	402199010	JUNTA DE GRUPO		
2	457487000F	DUCHA PERFORANTE FAEMA		
3	457497000	JUNTA ADAPTADOR CÁPSULAS		
4	457578010F	PERFORADOR CÁPSULAS FAEMA		
5	457874000	MUELLE PARA BLOQUEO FILTRO CAFÉ		
6	457358017	PICO 1 VÍA (E)		
7	512604060	TORNILLO M3X5 INOX		
8	957821000	EMPUÑADURA PORTAFILTRO QUINDICI		
9	957181000	TAPÓN MANDO PORTAFILTRO CASADIO		

Pos	Recambio	Descripción	Validez	Notas
-	401250010	EMPAQUE § 17,9X14,2X1,5		
-	463726000	CONTACTO MAGNETICO CON CONECTOR		
-	532394100	FILTRO AROMA CREMA		
-	710656000F	LANZA VAPOR CON SENSOR CORTO		
-	402217000	JUNTA TORICA 8,73X1,78 NF		
-	402277000	OR 46.99 X 5.33 VITON (550600710)		
-	778503000F	RESISTENCIA 220 V 2700 W		

