

Máquinas para café tradicionales



DAFNE

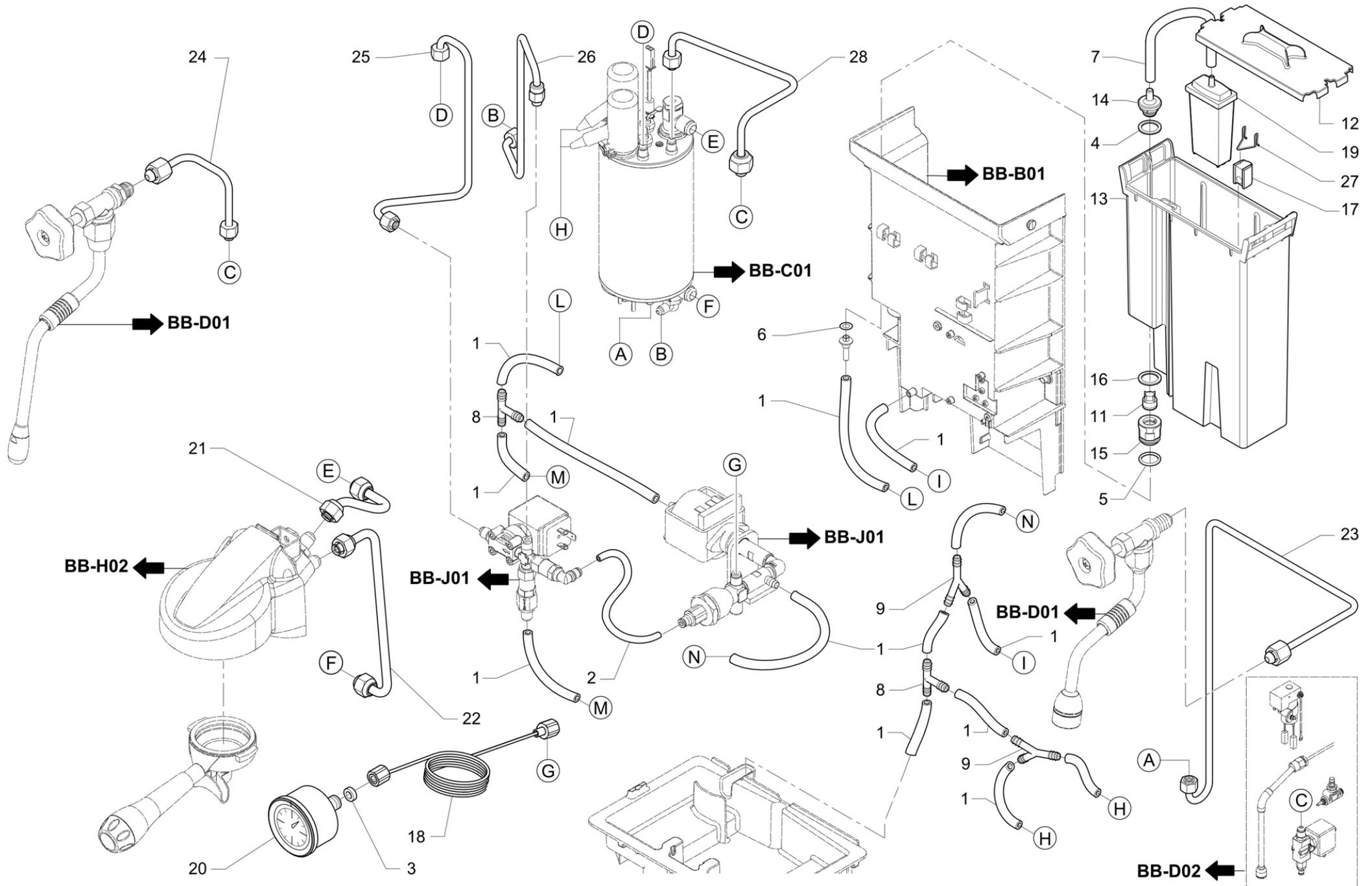
índice

DAFNE - Cuadro general	2
Instalacion hidráulica Dafne	5
Carroceria	7
Equipo de caldera	9
Grifo de Agua y Vapor	11
DAFNE - QUICKSTEAM	13
Grupo erogador	15
Bomba a vibración	17
CAJA ELECTRICA DAFNE	19
RECAMBIOS PRIMERA NECESIDAD	21

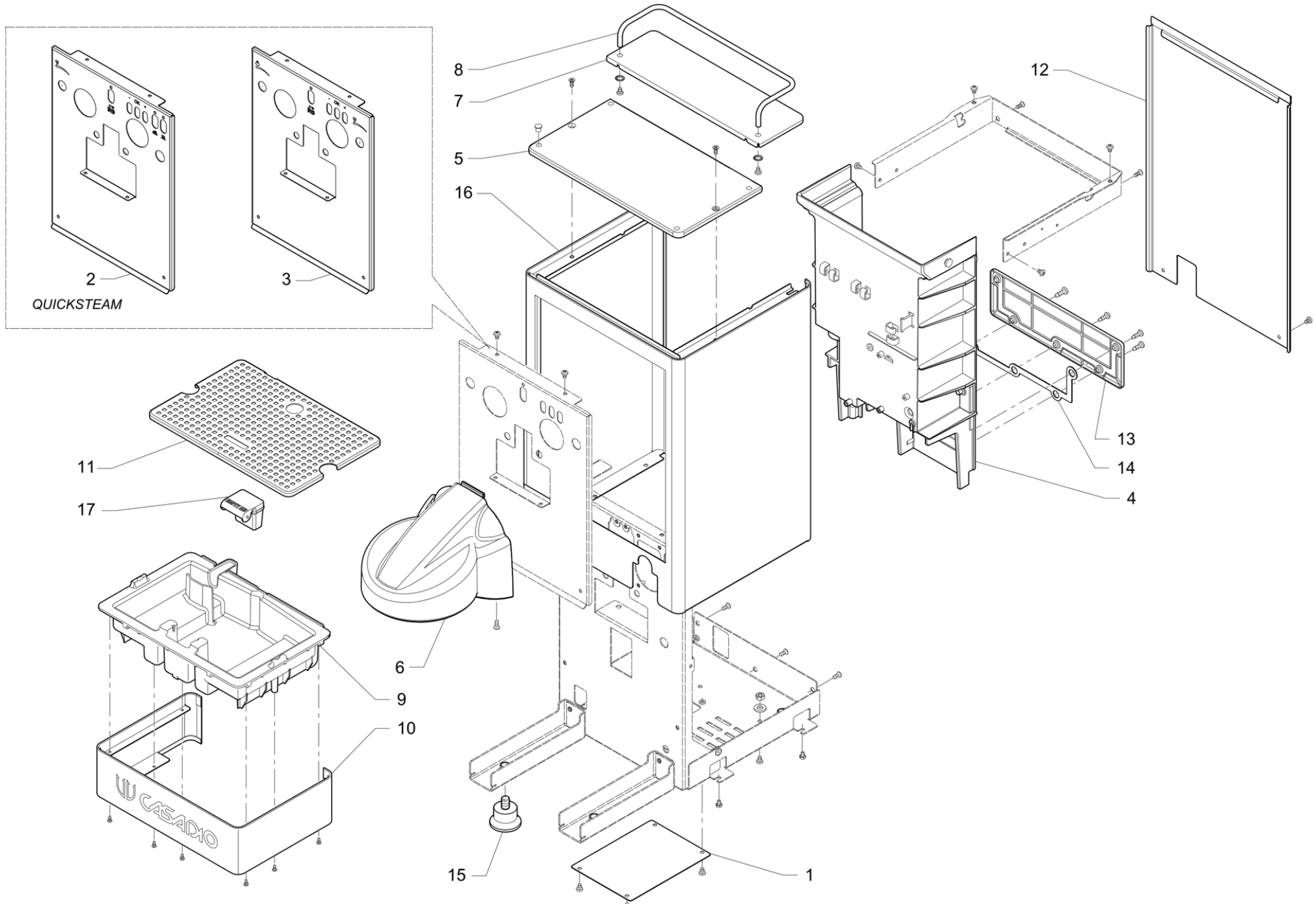
Pos	Recambio	Descripción	Validez	Notas
-	402224000	EMPAQUE OR 5,28X1,78		
-	402304000	JUNTA TÓRICA 18x3 SILICONA		
	⇄ 402301000	JUNTA TÓRICA 17,86x2,62 SILICONA		
-	418941020	AS.VALVOLA ANTIRISUCCHIO		
	⇄ 418911010	VALVULA ANTIREMOLINO		
-	418941020	AS.VALVOLA ANTIRISUCCHIO		
	⇄ 418941000	CONJ.VÁLVULA ANTI REFLUJO		
-	465331000	PLACA A U		
-	531194720	TERMOSTATO SEG.		
	⇄ 531194710	TERMOSTATO DE SEGURIDAD RIARM		
-	532738000	TAPA PARA ORIFICIOS DIÁM. 4,7 DP-187 NEG		
-	536100110	COMPRESOR DE PISTÓN PM23242-NMP830		
-	537050800	TARJETA POWER MARTE REPUESTO		
	⇄ 538025000	TARJETA POWER		
-	988732000	CONJ. TARJETA CPU-DISPLAY REP.		
	⇄ 538026000	TARJETA CPU PANTALLA VERS. TURBOSTEAM		
-	988732000	CONJ. TARJETA CPU-DISPLAY REP.		
	⇄ 538026010	TARJETA CPU-DISPLAY MARTE		
-	538027010	TARJETA BOTONERA MANDOS VERSIÓN CONT		
	⇄ 538027000	TARJETA BOTONERA MANDOS VERSIÓN CONT		
-	542904040	TUERCA M4 INOX		
-	594537010	CONECTOR CIEGO 1/4 GAS INOX		
	⇄ 594537000	NIPLE CIEGO 1/4 GAS		
-	957181000	TAPÓN MANDO PORTAFILTRO CASADIO		
-	957821000	EMPUÑADURA PORTAFILTRO QUINDICI		
-	958360005	NIPLE 1/4G X 1/4G Ø 2.5		
	⇄ 958360008	NIPLE 1/4G X 1/4G 2.5 C/RUVECO		
-	958361008	NIPLE 1/4G X 1/4G C/RUVECO		
-	958362008	NIPLE 1/4G X 1/4G 3.5 C/RUVECO		
-	958577080F	PORTAFILTRO DE 1 VÍA		
	⇄ 958577010	FORM.PORTAFILTRO 1 VIA		
-	958577080F	PORTAFILTRO DE 1 VÍA		
	⇄ 958577020	FORM.PORTAFILTRO 1 VIA CASADIO		
-	958578080F	PORTAFILTRO DE 2 VÍAS		
	⇄ 958578010	FORM.PORTAFILTRO 2 VIAS		
-	958578080F	PORTAFILTRO DE 2 VÍAS		
	⇄ 958578020	PORTAFILTRO DE 2 VÍAS CASADIO		
-	957782020F	PORTAFILTRO 2 NSF (E)		
	⇄ 958919030	PORTAFILTRO 2 VÍAS CASADIO NSF		
-	957783020F	PORTAFILTRO 1 VÍA NSF 372 (E)		
	⇄ 958920030	FORM.PORTAFILTRO 1 VIA CASADIO NSF		
-	988006030	COMPUERTA DAFNE S/1		
	⇄ 988006010	COMPUERTA CASADIO S/1		
-	988006030	COMPUERTA DAFNE S/1		
	⇄ 988006020	COMPUERTA CASADIO S/1		

Pos	Recambio	Descripción	Validez	Notas
-	988008030	COMPUERTA DAFNE S/1 CON TURBOSTEAM		
	⇄ 988008010	COMPUERTA CASADIO S/1 CON TURBOSTEAM		
-	988008030	COMPUERTA DAFNE S/1 CON TURBOSTEAM		
	⇄ 988008020	COMPUERTA CASADIO S/1 CON TURBOSTEAM		
-	988010010	HUECO TRASERO - 988010000 -1		
	⇄ 988010000	HUECO TRASERO		
-	537052800	BIDÓN CON FILTRO		
	⇄ 988016000	BIDÓN AGUA		
-	988016020	BIDÓN AGUA		
-	988050010	RESISTENCIA ELÉCTRICA 1400W 230V		
	⇄ 988050000	RESISTENCIA ELÉCTRICA FIREM Cód. 44049		
-	988068000	JUNTA RESISTENCIA MARTE		
-	988072017	CÁRTER MARTE GRUPO CASADIO		
	⇄ 988072007	CÁRTER MARTE GRUPO CASADIO		
-	988080010	ACOPLAMIENTO PORTASILICONA		
	⇄ 988080000	ACOPLAMIENTO PORTASILICONA		
-	988081010	ACOPLAMIENTO PORTAVÁLVULA		
	⇄ 988081000	ACOPLAMIENTO PORTAVÁLVULA		
-	988083018	RESISTENCIA EÉCTR. 1000W 120V C/RUVECO		
	⇄ 988083000	RESISTENCIA EL.1000W 120V 1GCL1BQ11002 -		
-	988086010	FLOTADOR		
	⇄ 988086000	FLOTADOR 2G60PEFE0810		
-	988102000	RÁCOR VALV. ANTIRRECHUPE		
-	998044000	RACOR F. 1,3		
	⇄ 988107000	MUELLE RETENCIÓN FLOTADOR		
-	988502020	CONJUNTO CÁRTER CARROCERÍA DAFNE-CARISMA		
	⇄ 988502000	CONJUNTO CÁRTER CARROCERÍA		
-	988503010	FLOTADOR CUBETA		
	⇄ 988503000	FLOTADOR CUBETA		
-	988504018	CONJUNTO CALDERA ?100 SOLDADA RUVECO		
	⇄ 988504008	CONJUNTO CALDERA D. 100 SOLDADA RUVECO		
-	988514000	TUBO EXTRACCIÓN AGUA (ENGANCHE ESFÉRICO)		
-	988721000	CONJUNTO GRIFO CON LANZA AGUA CALIENTE		
-	988721010	LANZA GRIFO AGUA CALIENTE - 988721000		
-	988722000	CONJUNTO GRIFO CON LANZA VAPOR DAFNE		
-	988722010	LANZA GRIFO VAPOR DAFNE - 988722000		
-	998096010	CABLE CLAVIJA SHUKO+TOMA		
	⇄ 998096000	CABLE ESPECIAL SHUKO+TOMA L=2M(ADEP206S3		
-	988208000	ABLANDADOR 25-30°F NSF		
	⇄ 998204000	DESCALCIFICADOR		
-	4151135190	TERMIN.VAPORIZ. 1,5 INOX TN		

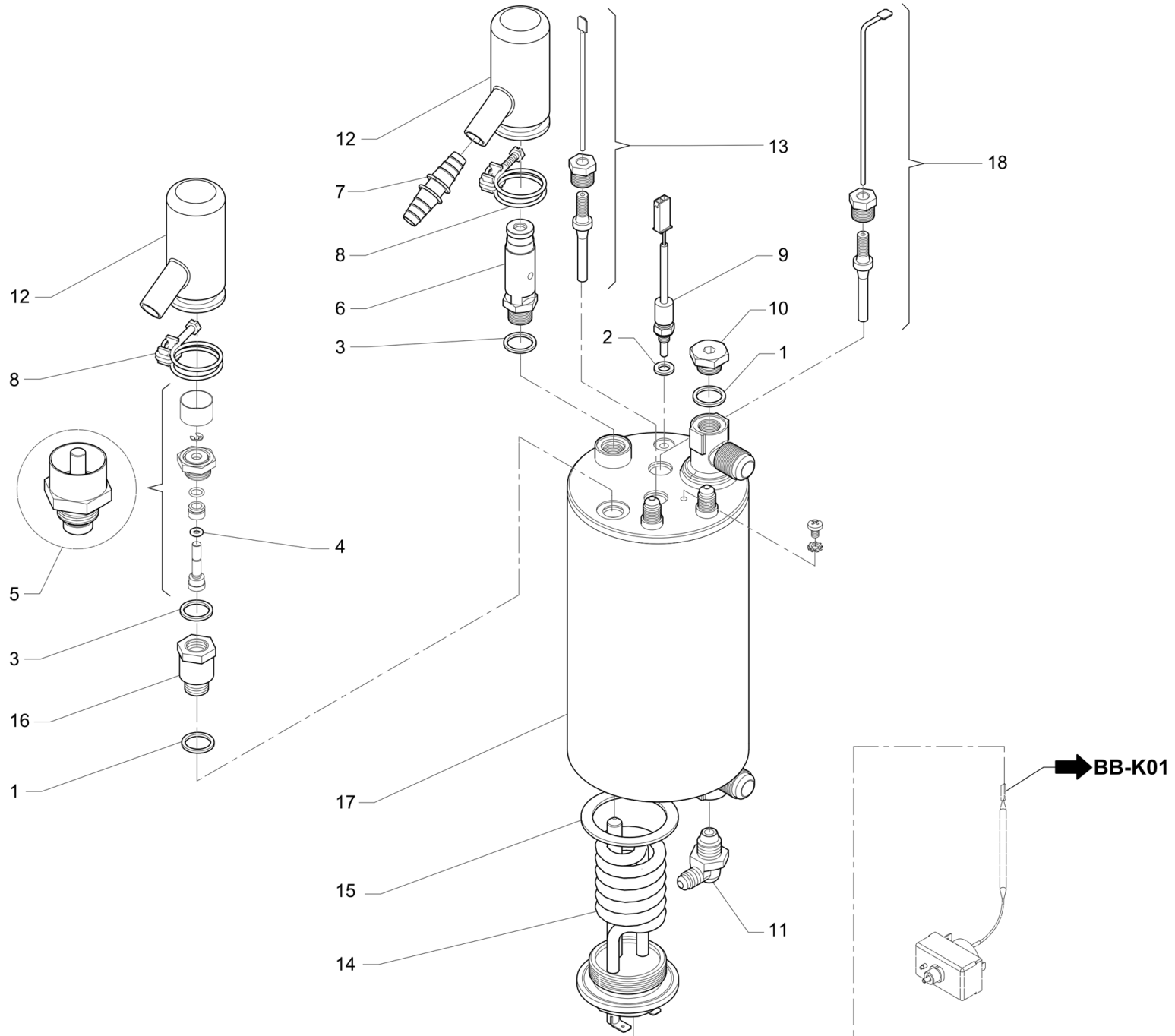
Pos	Recambio	Descripción	Validez	Notas
-	533894610R	EV 3VÍAS CESTA 220/240V 50Hz RUB CLB		
	⇒ 533795610R	ELECTR.3R 220-240/50 240/60		
-	533904810F	EV 2 VÍAS NC 220/240V 50/60Hz VITON CLB		
	⇒ 533798310R	ELECTR.2G 220-240/50-60		
-	402320000F	JUNTA 21X15X2 NSF		
-	957782020F	PORTAFILTRO 2 NSF (E)		
	⇒ 957782000F	PORTAFILTRO 2 VÍAS NSF (E)		
-	957783020F	PORTAFILTRO 1 VÍA NSF 372 (E)		
	⇒ 957783000F	PORTAFILTRO 1 VÍA LOW COST NSF		
-	957782020F	PORTAFILTRO 2 NSF (E)		
	⇒ 957782010F	PORTAFILTRO DE 2 VÍAS NSF (E)		
-	957783020F	PORTAFILTRO 1 VÍA NSF 372 (E)		
	⇒ 957783010F	PORTAFILTRO DE 1 VÍA NSF (E)		
-	966492000	PROTECCIÓN VÁLVULA DE SEGURIDAD		
-	401214008F	JUNTA COBRE Ø17,9XØ14,2X1,5 RUVECO		
-	958072020	NIPLE 1/8 x 1/8 BOQUILLA 0.8		
-	533904810F	EV 2 VÍAS NC 220/240V 50/60Hz VITON CLB		
	⇒ 533904800F	ELECTROV. 2 VÍAS NC 220/240V 50/60Hz VIT		
-	958577080F	PORTAFILTRO DE 1 VÍA		
-	958578080F	PORTAFILTRO DE 2 VÍAS		
-	957782020F	PORTAFILTRO 2 NSF (E)		
-	957783020F	PORTAFILTRO 1 VÍA NSF 372 (E)		
-	911377005F	CODO 1/4G X 1/8		
-	457062020	CEPILLO LIMPIEZA CAMPANA		
	⇒ 457062010	CEPILLO LIMPIEZA CAMPANA		
-	457062020	CEPILLO LIMPIEZA CAMPANA		
-	418012045F	VÁLVULA		
-	533895810R	EV3 1/4 220-240V 50HZ D3 VITON CON CLB		
-	533893210R	EV SCEM 3VÍAS GRIFO V120/60 UL CON CLB		
-	533904810F	EV 2 VÍAS NC 220/240V 50/60Hz VITON CLB		
-	533894610R	EV 3VÍAS CESTA 220/240V 50Hz RUB CLB		
-	533896310R	EV2VÍAS 100-120V60HZ VITON UL CON CLB		
-	532502805F	RACOR TERMINAL 8-1/8		
-	988203005F	ANILLO ARTICULACIÓN RUGOSO		
-	532506505F	RACOR INTERMEDIO 1/8 H		
-	988086020	GALLEGGIANTE MARTE		
-	402223010	JUNTA TÓRICA 7,65X1,78 Sonda TS		
-	418917040	ASS. VALVOLA DI RITEGNO		
-	958360005	NIPLE 1/4G X 1/4G Ø 2.5		
-	958361005	NIPLE 1/4G X 1/4G Ø 3		
-	958362005	NIPLE 1/4G X 1/4G Ø 3.5		
-	418941020	AS.VALVOLA ANTIRISUCCHIO		



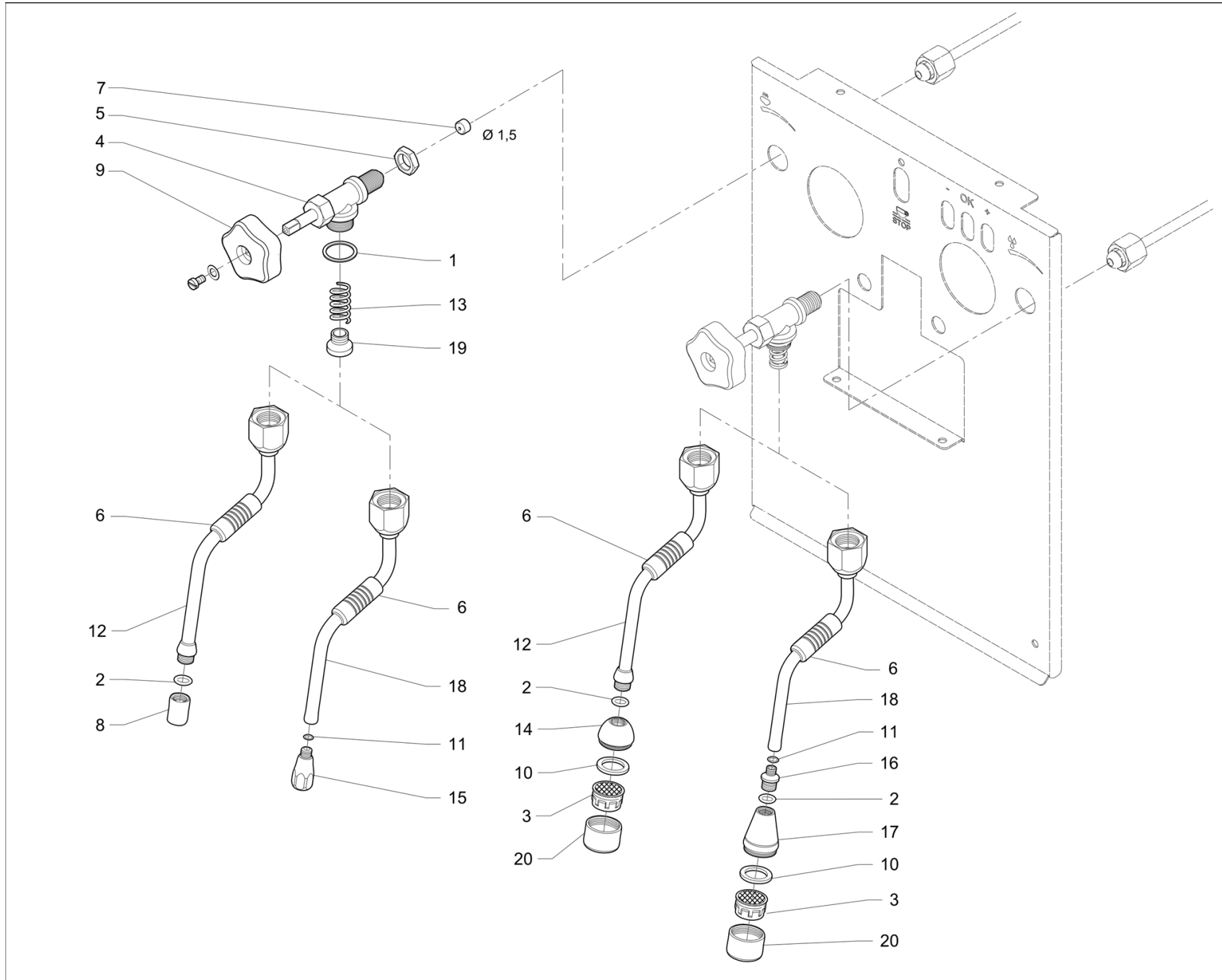
Pos	Recambio	Descripción	Validez	Notas
1	220000016	TUBO DE SILICONA D 6X10		
2	220000021	TUBO TEFLON D 2,5X4		
3	401196010	EMPAQUE 8,5X4,5X1,5		
4	402303000	JUNTA TÓRICA 14x2 EPDM 70		
5	402304000	JUNTA TÓRICA 18x3 SILICONA		
6	402309000	JUNTA 14,5x10,2x1	N:NSF	
7	484391000	TUBO SILICONA 4,8X7,9X1000		
8	532302100	EMPALME A T		
9	532302720	EMPALME A "Y"		
11	988014000	VÁLVULA NEOPERL OF15		
12	988015000	TAPA BIDÓN		
13	537052800	BIDÓN CON FILTRO		
14	988080010	ACOPLAMIENTO PORTASILICONA		
15	988081010	ACOPLAMIENTO PORTAVÁLVULA		
16	988082000	JUNTA DE GOMA D24xD18x1,5		
17	988086010	FLOTADOR		
18	988105000	CAPILAR MANÓMETRO D 0,9-L=1500 - CIM34		
19	988208000	ABLANDADOR 25-30°F NSF		
20	988505000	CONJUNTO MANÓMETRO ORMAN MP40 - CIM32		
21	988513000	TUBO SUPERIOR TERMOSIFÓNICA CASADIO		
21	988513008	TUBO SUPERIOR TERMOSIFÓNICA	N:NSF	
22	988512000	TUBO INFERIOR TERMOSIFÓNICA CASADIO		
22	988512008	TUBO INFERIOR TERMOSIFÓNICA	N:NSF	
23	988506000	TUBO EXTRACCIÓN AGUA DCH (ENGANCHE ESFÉR		
23	988506008	TUBO EXTRACCIÓN AGUA DCH. NSF	N:NSF	
24	988507000	TUBO VAPOR IZQUIERDO (ENGANCHE ESFÉRICO)		
24	988507008	TUBO VAPOR IZQUIERDO NSF	N:NSF	
25	988517000	TUBO CALDERA -GR. CARGA		
25	988517008	TUBO CALDERA GR. CARGA NSF - REF - 98851	N:NSF	
26	988519000	TUBO CAFÉ		
27	998044000	RACOR F. 1,3		
28	988515000	TUBO VAPOR TURBOSTEAM		



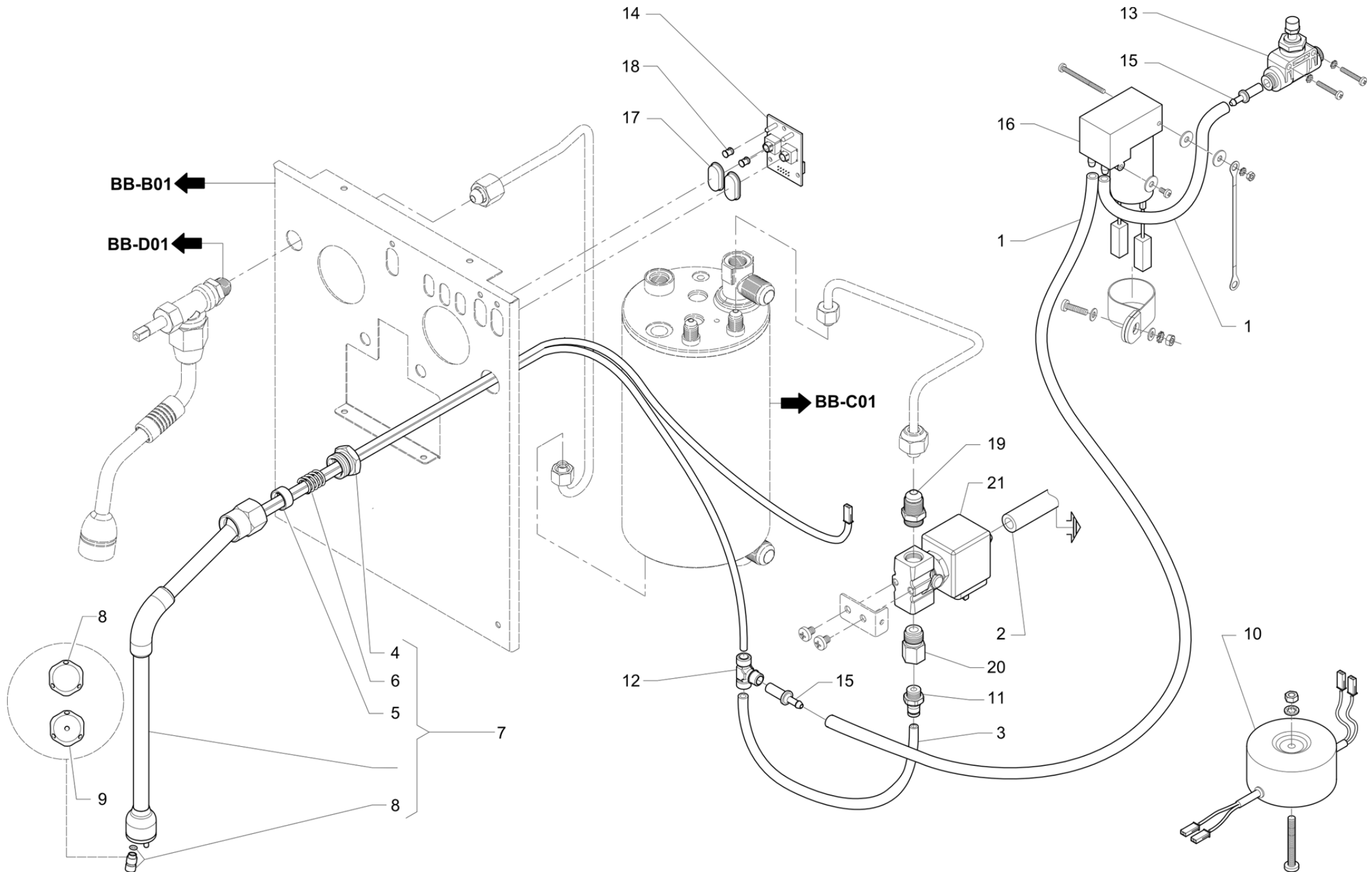
Pos	Recambio	Descripción	Validez	Notas
1	988004001	COMPUERTA BASE		
2	988008030	COMPUERTA DAFNE S/1 CON TURBOSTEAM		
3	988006030	COMPUERTA DAFNE S/1		
4	988010010	HUECO TRASERO - 988010000 -1		
4	988114010	HUECO TRASERO 120 V	N:UL	
5	988012000	PLANO CALIENTATAZAS FIJO		
6	988072017	CÁRTER MARTE GRUPO CASADIO		
7	988018000	PLANO CALIENTATAZAS MÓVIL		
8	988019000	BORDE TRASERO		
9	988020000	CUBETA		
10	988069000	CÁRTER CUBETA CASADIO		
11	988022010	REJILLA CUBETA		
12	988070000	PANEL TRASERO CASADIO		
13	988038000	COMPUERTA HUECO TRASERO		
14	988039000	JUNTA ADHESIVA COMPUERTA HUECO POST		
15	988100000	PIE M10 CON JUNTA TÓRICA ANTIDESLIZANTE		
16	988502020	CONJUNTO CÁRTER CARROCERÍA DAFNE-CARISMA		
17	988503010	FLOTADOR CUBETA		



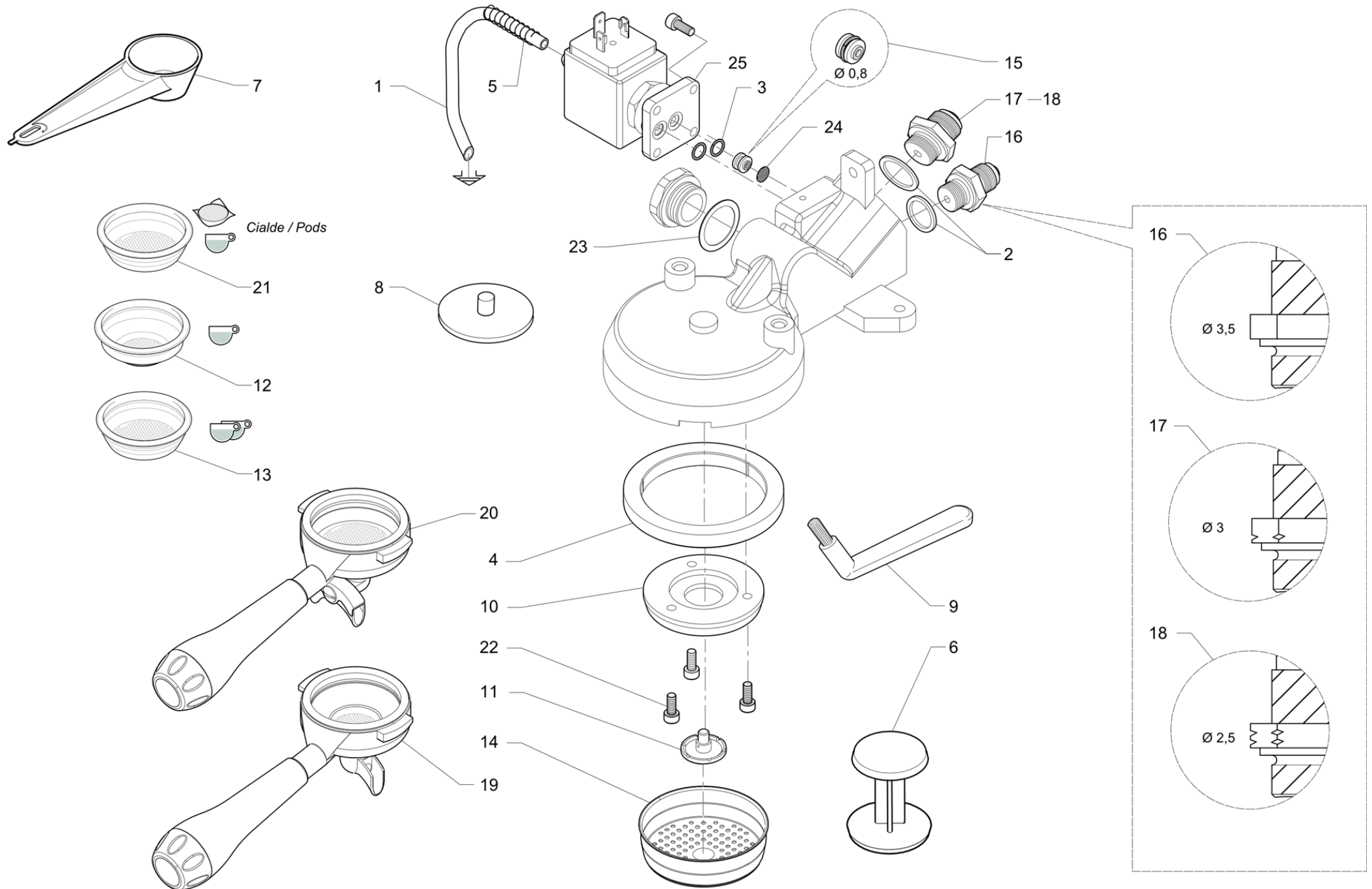
Pos	Recambio	Descripción	Validez	Notas
1	401214000	EMPAQUE COBRE 1/4		
1	401214006	EMPAQUE COBRE 17,9 X 14,2 X 1,5 NF	N:NSF	
2	401235020	EMPAQUE 11X6,5X1,5		
3	402302000	JUNTA 17X13,2X1,5		
4	402316000	JUNTA TÓRICA 4.9x1.90 VITON NEGRO		
5	418941020	AS.VALVOLA ANTIRISUCCHIO		
	⇒ 418941010	CONJ.VÁLVULA ANTI REFLUJO		
6	532392500	VALVULA SEG. 1,9 1/4G		
7	532601000	EMPALME PORTAGOMA		
8	532746200	ABRAZADERA CON TORNILLO		
9	535834000	SONDA NTC PARA CALDERA M6X1		
10	594537010	CONECTOR CIEGO 1/4 GAS INOX		
11	911377005F	CODO 1/4G X 1/8		
	⇒ 911377008	EMPALME A CODO 1/4X1/8		
12	966492000	PROTECCIÓN VÁLVULA DE SEGURIDAD		
	⇒ 958219000	PROTECCION VALVULA SEG.		
13	959714000	SONDA NIVEL COMPLETA		
14	988050010	RESISTENCIA ELÉCTRICA 1400W 230V		
14	988083018	RESISTENCIA EÉCTR. 1000W 120V C/RUVECO	N:UL	
15	988068010	JUNTA RESISTENCIA MARTE		
16	988102010	RACOR VÁLV. ANTIRRECHUPE		
17	988504018	CONJUNTO CALDERA ?100 SOLDADA RUVECO		
18	988731000	CONJ. Sonda NIVEL		



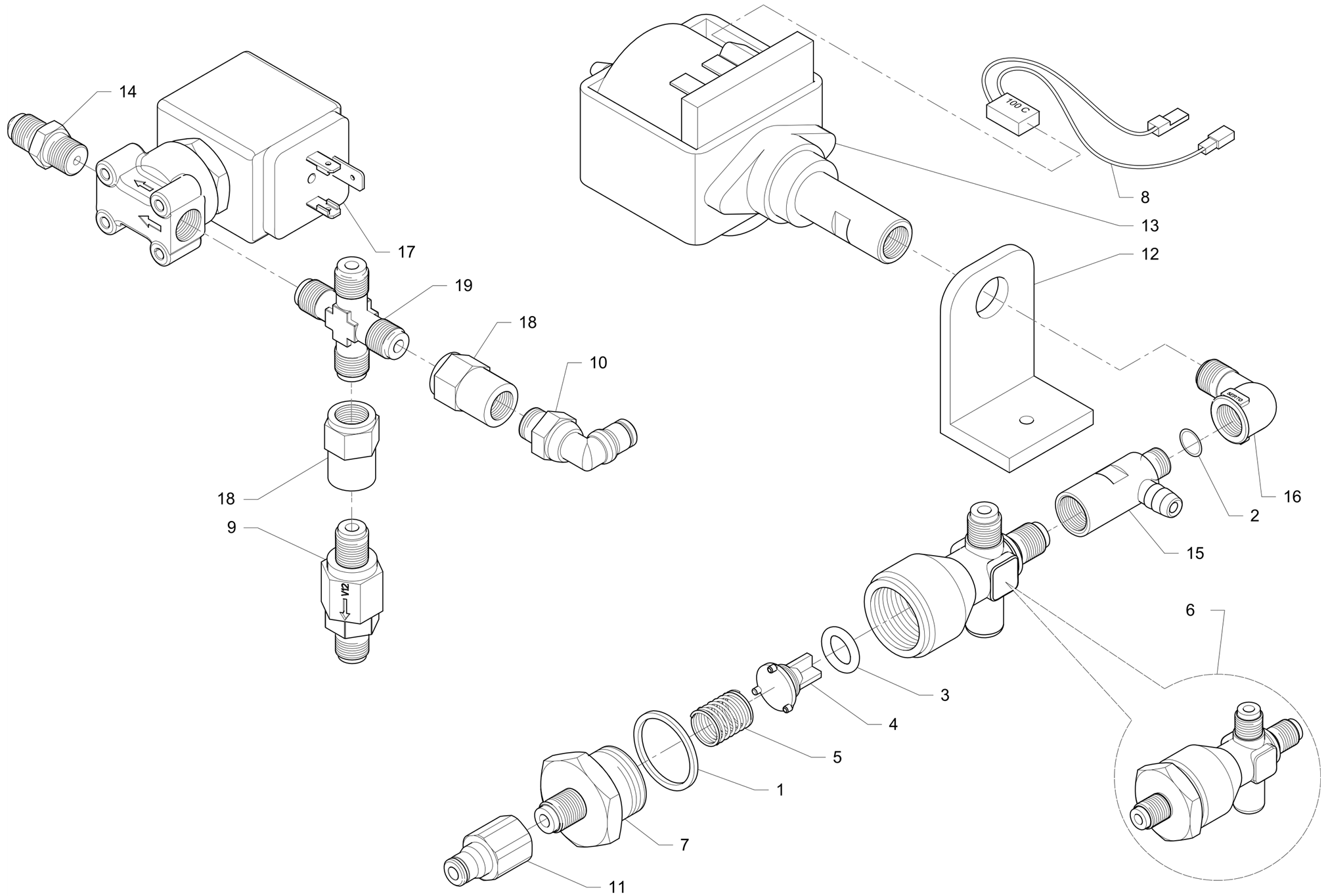
Pos	Recambio	Descripción	Validez	Notas
1	401398010	EMPAQUE OR 15,6X1,78		
2	402223010	JUNTA TÓRICA 7,65X1,78 SONDA TS		
	⇌ 402223000	EMPAQUE OR 7,65X1,78		
3	532305000	FILTRO ROMPECHORRO		
4	988028000	GRIFO		
5	988078000	CONTRATUERCA 1/4"		
6	430119010	MANGUITO		
7	988122000	GIGLEUR		
8	988116008	BULBO VAPOR 2 ORIFICIOS D. 1,5 mm		
9	988027000	MANDO §50		
10	402320000F	JUNTA 21X15X2 NSF		
	⇌ 4701134698	JUNTA		
11	402324000F	JUNTA TÓRICA VITON NSF	N:NSF	
12	988036007F	LANZA VAPOR		
13	988084000F	MUELLE LANZA		
14	988124007F	BULBO AGUA DIÁM. 9		
15	988125000F	TERMINAL CORTACHORRO AGUA	N:NSF	
16	988126000F	RACOR BULBO AGUA	N:NSF	
17	988127000F	BULBO AGUA DAFNE CARISMA NSF	N:NSF	
18	988202000	LANZA AGUA/VAPOR NSF	N:NSF	
19	988203008F	ANILLO ARTICULACIÓN RUVECATO		
20	988204000F	TERMINAL CORTACHORRO AGUA		



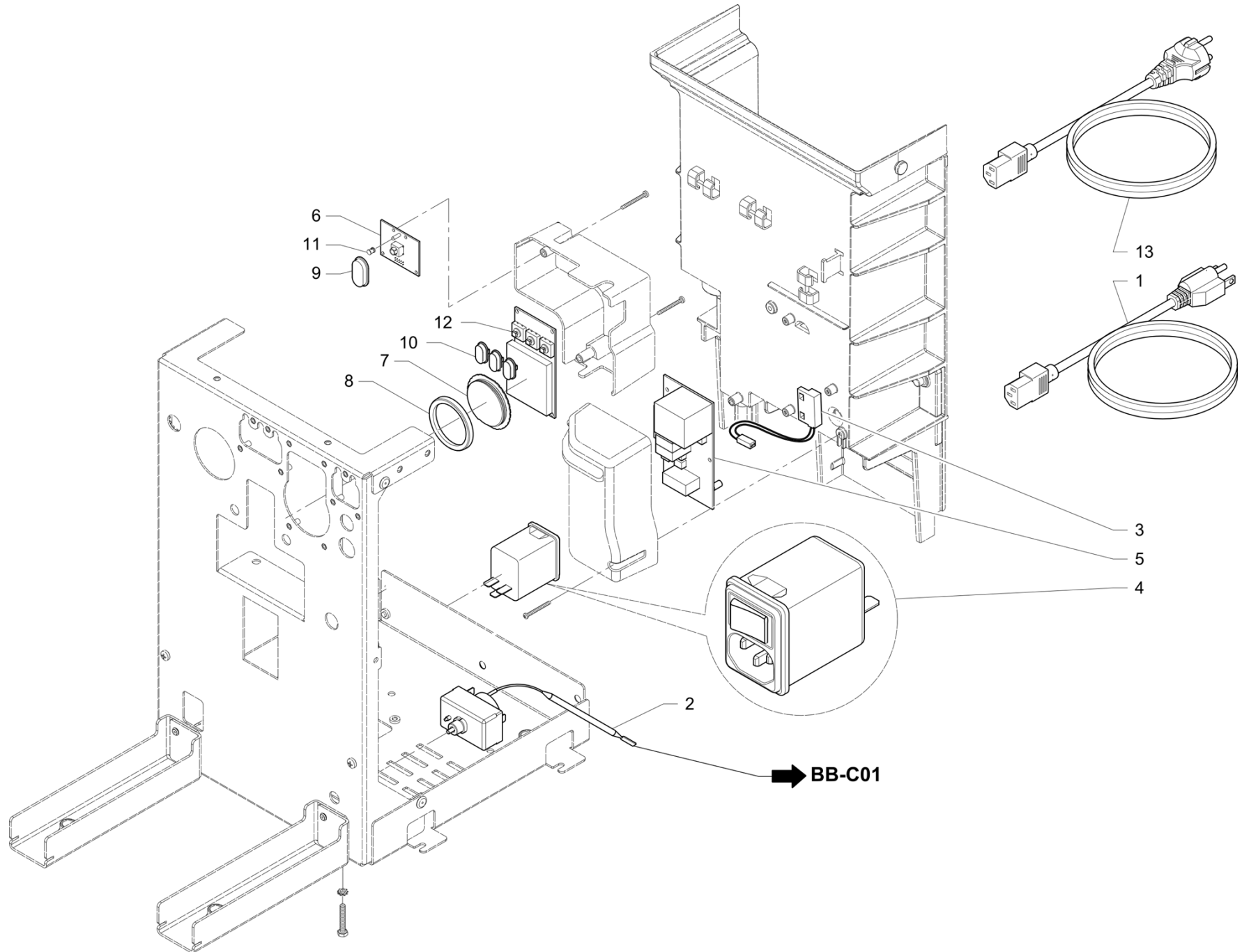
Pos	Recambio	Descripción	Validez	Notas
1	220000013	TUBO DESILICONA D 3X6		
2	220000016	TUBO DE SILICONA D 6X10		
3	220000021	TUBO TEFLON D 2,5X4		
4	485304000	CONTRATUERCA 3/8 GAS		
5	485306000	GUÍA MUELLE		
6	485307000	MUELLE TS		
7	485631010	CONJUNTO TS SEMIPRO		
8	485759000	CONJUNTO BOQUILLA TS SEMIPRO 3x0.8		
9	485760000	CONJUNTO BOQUILLA TS 4 x 0.6		
10	530990900	TRANSF. TOROIDAL 230V D63		
11	532650100	EMPALME RAPIDO X TUBOS 4-1/8		
12	532651600	EMPALME RAPIDO A T PARA TUBOS D 4		
13	533590900	REG.AIRE ROMER RFO-958-V20-6-S9+M12x1		
14	538033000	TARJETA BOTONERA TURBOSTEAM		
15	934316000	EMPALME RAPIDO §6 X TUBOS 3X6		
16	988801000	COMPRESOR		
17	988064007	TECLA MANDO MARTE		
18	988073000	CAPUCHÓN LED D3 (KPAN037C)		
19	4121131931	EMPALME X ELECTROVALVULA		
20	532502800R	EMPALME TERMINAL 8-1/8		
21	533895810R	EV3 1/4 220-240V 50HZ D3 VITON CON CLB		
	⇒ 533895800R	ELECTROVALVULA 3G D.3 1/4 220-240/50		
21	533902400	ELECTROV. 3-2 NC VITON PARKER 1/4" G U	N:UL	



Pos	Recambio	Descripción	Validez	Notas
1	220000016	TUBO DE SILICONA D 6X10		
2	401214000	EMPAQUE COBRE 1/4		
3	402198000	EMPAQUE		
4	402199010	JUNTA DE GRUPO		
5	418014000	MUELLE PARA VALVULA		
6	441043020	PREMICAFFE		
7	441045030	DOSIFIC. CAFE		
8	457058000	DISCO LAVADO		
9	457062020	CEPILLO LIMPIEZA CAMPANA		
	⇒ 457062000	CEPILLO		
10	457341008	DISCO PARA GRUPO		
11	457342000	ATOMIZADOR X CUERPO GRUPO		
12	457367000	FILTROS PARA 1 TAZA		
13	457369000	FILTRO 2 TAZAS		
14	457560000	DUCHA		
15	903997000	FORMAC.BUJE C/ESTRANG.D.0,8		
16	958110020	NIPLE DOBLE 1/4X1/4 Ø3,5		
17	958199020	NIPLE 1/4 GAS X 1/4 GAS ORIFICIO Ø 3		
18	958200020	NIPLE 1/4 GAS X 1/4 GAS ORIFICIO Ø2,5		
19	958577080F	PORTAFILTRO DE 1 VÍA		
	⇒ 958577070F	PORTAFILTRO DE 1 VÍA		
20	958578080F	PORTAFILTRO DE 2 VÍAS		
	⇒ 958578070F	PORTAFILTRO DE 2 VÍAS		
21	988074000	FILTRO ADAPTADOR BARQUILLOS ESE		
22	4001051934	TORNILLO T.C.E.I. M4X10 INOX		
23	4701116694	JUNTA		
24	4771116081	FILTRO		
25	533893210R	EV SCHEM 3VÍAS GRIFO V120/60 UL CON CLB	N:UL	
	⇒ 533893200R	ELECTROVALV.3R 120/60 NF	N:UL	
25	533894610R	EV 3VÍAS CESTA 220/240V 50Hz RUB CLB		
	⇒ 533894600R	ELECTR.3R 220-240/50 240/60		



Pos	Recambio	Descripción	Validez	Notas
1	400335010	EMPAQUE 21X24,5X1,5		
2	401371000	JUNTA TORICA 6,75X1,78		
3	402220000	EMPAQUE OR 9,13X2,62		
4	418012045F	VÁLVULA		
	⇌ 418012028	VALVULA CORTA PARA RETENCION		
5	418014000	MUELLE PARA VALVULA		
6	418917020	VALVULA DE NO RITORNO		
7	419084000	NIPLE DOBLE 1/8X1/2		
8	531202600	TERMOPROTECTOR UCHIYA UP72 100C - F6.3		
9	532392200	VALVULA EXPANSION		
10	532650600	EMPALME RAPIDO X TUBO D 4		
11	532652400	EMPALME RAPIDO X TUBOS 4-1/8F		
12	532803900	SOPORTE POMPA VIBRACION		
13	533194820	BOMBA A VIBR.EX5 120/50-60	N:UL	
13	533199900	BOMBA DE VIBRACIÓN		
14	958072020	NIPLE 1/8 x 1/8 BOQUILLA 0.8		
	⇌ 958072010	NIPPLO 1/8 X 1/8 UGELLO 0.8		
15	988055010	VÁLVULA AUTOCEBADO S22		
16	532501600R	EMPALME A CODO 1/8		
17	533904810F	EV 2 VÍAS NC 220/240V 50/60Hz VITON CLB		
	⇌ 533895200R	EV 2 VÍAS 220/240V 50Hz VITON 1/8"		
17	533896310R	EV2VÍAS 100-120V60HZ VITON UL CON CLB	N:UL	
	⇌ 533896300R	ELCTROVALV.2G 100-120/60NF	N:UL	
18	555000035R	INTERMEDIO HEMBRA 1/8		
19	555000043R	EMPALME A CRUZ 1/8		



Pos	Recambio	Descripción	Validez	Notas
1	448098010	CABLE ALIMENT.CLAVIJA USA - REF - 998096	N:UL	
2	531194720	TERMOSTATO SEG.	N:UL	
2	531196100	TERMOSTATO DE SEGURIDAD REARME MONO TC-W		
3	531196200	SENSOR PIC M324/XXX		
4	532023300	TOMA FILTRADA CON INTERRUPTOR		
5	537050800	TARJETA POWER MARTE REPUESTO		
6	538027010	TARJETA BOTONERA MANDOS VERSIÓN CONT		
7	988023000	CRISTAL PROTECCIÓN PANTALLA		
8	988024007	TUERCA ANULAR PANTALLA		
9	988064007	TECLA MANDO MARTE		
10	988065007	TECLA PANTALLA MARTE		
11	988073000	CAPUCHÓN LED D3 (KPAN037C)		
12	988732000	CONJ. TARJETA CPU-DISPLAY REP.		
13	998096010	CABLE CLAVIJA SHUKO+TOMA		

Pos	Recambio	Descripción	Validez	Notas
-	418941020	AS.VALVOLA ANTIRISUCCHIO		
-	418917020	VALVULA DE NO RITORNO		
-	457367000	FILTROS PARA 1 TAZA		
-	457369000	FILTRO 2 TAZAS		
-	485631010	CONJUNTO TS SEMIPRO		
-	530990900	TRANSF. TOROIDAL 230V D63		
-	531196100	TERMOSTATO DE SEGURIDAD REARME MONO TC-W		
-	531196200	SENSOR PIC M324/XXX		
-	531202600	TERMOPROTECTOR UCHIYA UP72 100C - F6.3		
-	532023300	TOMA FILTRADA CON INTERRUPTOR		
-	532392500	VALVULA SEG. 1,9 1/4G		
-	533590900	REG.AIRE ROMER RFO-958-V20-6-S9+M12x1		
-	988801000	COMPRESOR		
-	537050800	TARJETA POWER MARTE REPUESTO		
-	988732000	CONJ. TARJETA CPU-DISPLAY REP.		
-	538033000	TARJETA BOTONERA TURBOSTEAM		
-	903997000	FORMAC.BUJE C/ESTRANG.D.0,8		
-	959714000	SONDA NIVEL COMPLETA		
-	988014000	VÁLVULA NEOPERL OF15		
-	988055010	VÁLVULA AUTOCEBADO S22		
-	988068010	JUNTA RESISTENCIA MARTE		
-	988074000	FILTRO ADAPTADOR BARQUILLOS ESE		
-	988082000	JUNTA DE GOMA D24xD18x1,5		
-	988505000	CONJUNTO MANÓMETRO ORMAN MP40 - CIM32		
-	533894610R	EV 3 VÍAS CESTA 220/240V 50Hz RUB CLB		
-	533904810F	EV 2 VÍAS NC 220/240V 50/60Hz VITON CLB		
	⇒ 533895200R	EV 2 VÍAS 220/240V 50Hz VITON 1/8"		
-	533199900	BOMBA DE VIBRACIÓN		
-	988050010	RESISTENCIA ELÉCTRICA 1400W 230V		
-	402304000	JUNTA TÓRICA 18x3 SILICONA		
-	402303000	JUNTA TÓRICA 14x2 EPDM 70		
-	535834000	SONDA NTC PARA CALDERA M6X1		
-	538027010	TARJETA BOTONERA MANDOS VERSIÓN CONT		
-	988208000	ABLANDADOR 25-30°F NSF		
-	418941020	AS.VALVOLA ANTIRISUCCHIO		
	⇒ 418941010	CONJ.VÁLVULA ANTI REFLUJO		
-	533904810F	EV 2 VÍAS NC 220/240V 50/60Hz VITON CLB		
-	958577080F	PORTAFILTRO DE 1 VÍA		
-	958578080F	PORTAFILTRO DE 2 VÍAS		
-	418012045F	VÁLVULA		

