

Moledores-dosificadores

**MD ENEA**



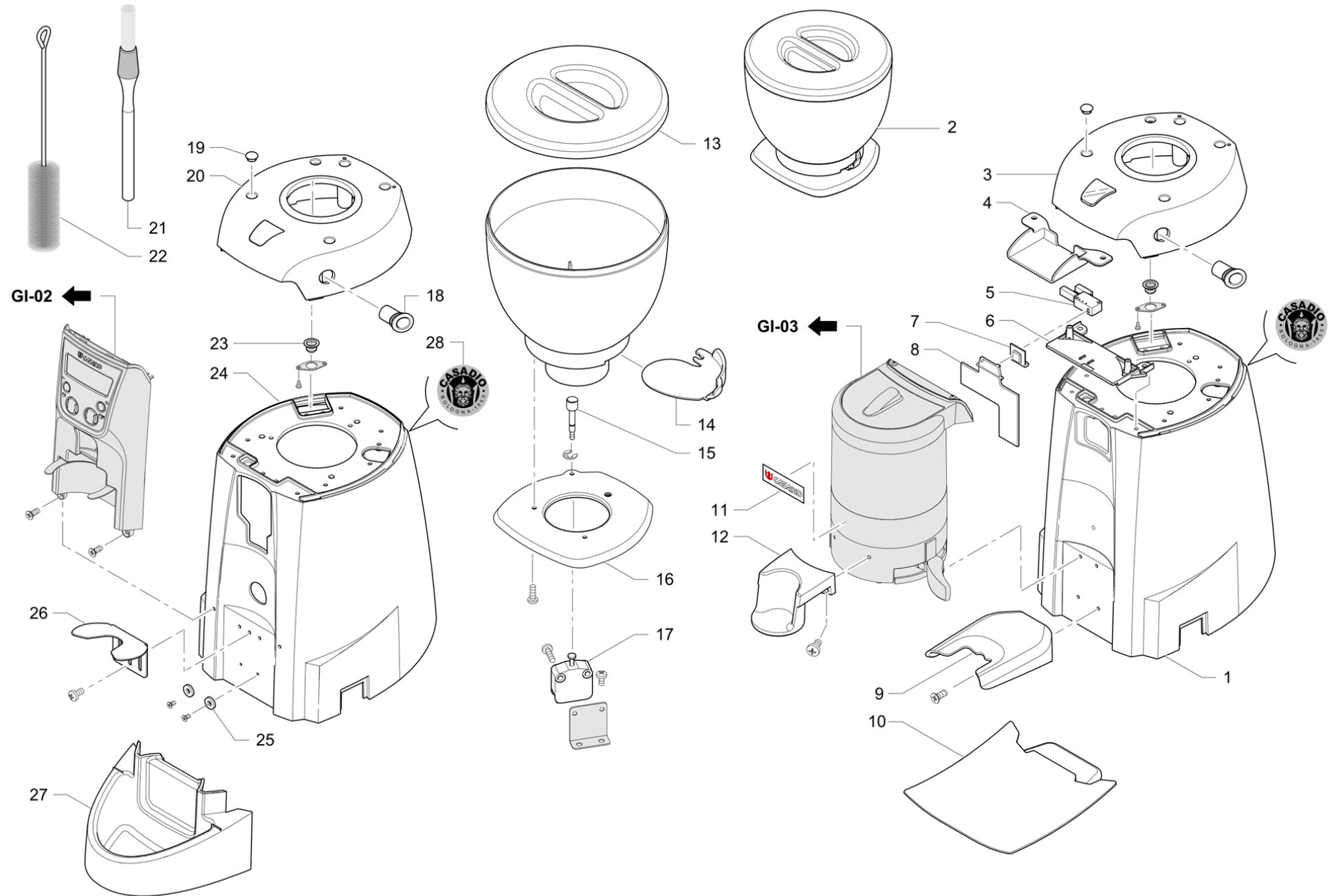
**índice**

MD ENEA - Cuadro general .....	2
RECAMBIOS PRIMERA NECESIDAD .....	4
Carrocería .....	5
Dispositivo de arranque .....	7
Dosificador de café molido .....	9
Cámara de molturación .....	11

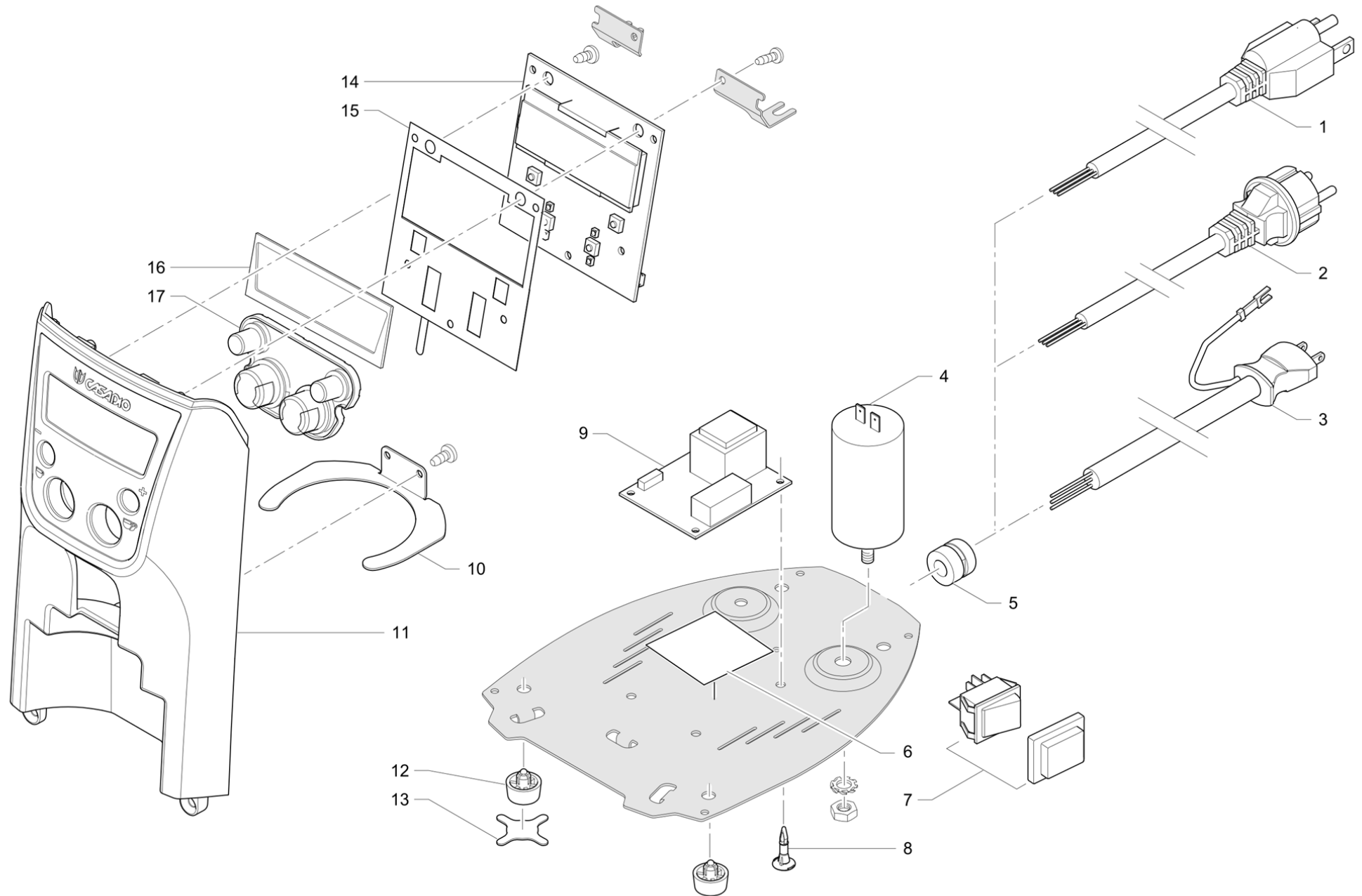
Pos	Recambio	Descripción	Validez	Notas
-	965106005F	EJE DE AJUSTE DE MUELAS	N:NSF	
	⇌ 965106008	EJE REGULACIÓN MUELAS "NSF RUVECATO"	N:NSF	
-	537057300	KIT EJE PARA DOSIFICADOR		
	⇌ 4814133684	EJE		
-	968707000	CONJ. CÁRTER FRONTAL Vers. O.D		
	⇌ 968708010	CONJUNTO CÁRTER FRONTAL Vers. O.D		
-	968710030	CONJ. PORTAMUELAS C/TUERCA ANULAR		
	⇌ 968710020	CONJUNTO PORTAMUELAS CON TUERCA ANULAR		
-	968711030	CONJ. PORTAMUELAS C/TUERCA ANULAR		
	⇌ 968711020	CONJUNTO PORTAMUELAS CON TUERCA ANULAR		
-	968710030	CONJ. PORTAMUELAS C/TUERCA ANULAR		
	⇌ 968710010	CONJ. PORTAMOTOR C/TUERCA ANULAR		
-	968711030	CONJ. PORTAMUELAS C/TUERCA ANULAR		
	⇌ 968711010	CONJ. PORTAMOTOR C/TUERCA ANULAR		
-	968740030	CONJ. PORTAMOTOR		
	⇌ 968740010	CONJ. PORTAMOTOR Vers. DOSIFICADO RUVECA		
-	968740030	CONJ. PORTAMOTOR		
	⇌ 968740020	CONJUNTO PORTAMOTOR Vers. DOSIFICADO TRA		
-	968738030	CONJ. PORTAMOTOR		
	⇌ 968738010	CONJ. PORTAMOTOR Vers. O.D RUVECATO		
-	968738030	CONJ. PORTAMOTOR		
	⇌ 968738020	CONJUNTO PORTAMOTOR Vers. O.D TRATAMIENT		
-	968834000	CUBETA ON DEMAND		
	⇌ 968013010	CUBETA ON DEMAND		
-	968048020	CÁRTER TUERCA ANULAR REGULACIÓN		
	⇌ 968048010	CÁRTER TUERCA REGULACIÓN		
-	531494100	CONDENSADOR 12.5 uF DUCATI 416.33.3029		
	⇌ 531493100	CONDENSADTOR 12.5uF		
-	531493910	CONDENSADOR	N:UL	
	⇌ 531493900	CONDENSADOR DUCATI ENERGÍA 4.16.17.25SA	N:UL	
-	531390800	CUENTA GOLPES DCH		
	⇌ 4251133589	CONTAGOLPES DERECHO		
-	531390900	CUENTA GOLPES IZQ		
	⇌ 4251133590	CONTAGOLPES IZQUIERDO		
-	968015020	TAPA INFERIOR MICRO DOSIFICADOR		
	⇌ 968015010	TAPA INFERIOR MICRO DOSIFICADOR		
-	968026034	CUBIERTA SUPERIOR DOSIFICADOR		
	⇌ 968026024	CUBIERTA SUPERIOR DOSIFICADOR		
-	968026034	CUBIERTA SUPERIOR DOSIFICADOR		
	⇌ 968026014	CUBIERTA SUPERIOR DOSIFICADOR		
-	968008020	CUERPO ENEA (VERSIÓN DOSATA)		

Pos	Recambio	Descripción	Validez	Notas
	⇌ 968008010	CUERPO ENEA (DOSIFICADO)		
-	968011010	HORQUILLA ON DEMAND		
	⇌ 968011000	FORCELLA ON DEMAND		
-	968046000	GOMA PARA PIE "NSF"	N:NSF	
-	968055010	AISLANTE TARJETA PANTALLA (968055000)		
	⇌ 968055000	AISLANTE TARJETA DISPLAY		
-	968757020	TARJETA PANTALLA ENEA		
	⇌ 968757000	TARJETA DISPLAY ENEA PARA RECAMBIOS		
-	968757020	TARJETA PANTALLA ENEA		
	⇌ 968757010	TARJETA PANTALLA ENEA		
-	433146000	ESCOBILLA DE LIMPIEZA D.35		
	⇌ 433145000	RASPADOR D. 35		
-	968021010	VITE ATTUATORE MICRO		
-	968110010	LOGO CASADIO MD TOTAL BLACK		

Pos	Recambio	Descripción	Validez	Notas
-	538037000	CONJUNTO POTENCIÓMETRO ENEA 10K (SD-C277		
-	968709010	CONJUNTO BOTONERA		
-	531494100	CONDENSADOR 12.5 uF DUCATI 416.33.3029		
-	531493910	CONDENSADOR	N:UL	
-	531494800	CONDENSADOR 12.5 uF	N:KTL	
-	968024010	TAPA TOLVA		
-	537060000	PAR DE MUELAS DCH DIÁM.63,5MM EN		
-	537051800	PAR DE MUELAS DCH DIÁM.63,5MM EN JPN	M:JP	
-	965227010	JUNTA CONDUCTO		
-	965240000	JUNTA MICRO		
-	965228000	OR MANGO		
-	965229000	EMPUÑADURA PALANCA DOS.		
-	965340000	INTERRUPTOR LUMINOSO 0/1 VERDE		
-	968028000	CHAPA CONDUCTO ON DEMAND		
-	532022808	MICROINTERRUPTOR		
-	532023200	MICROINTERRUPTOR	N:UL	
-	968038000	MOTOR ENEA 100-120V 50-60Hz	N:UL	
-	968002000	MOTOR EUROPA ENEA C044503		
-	968037000	PALETA DOSIFICADOR		
-	968053000	PLATO RECOGE CAFÉ		
-	532803200	PIE C/REMACHE DE PLÁSTICO		
-	968045000	PIÑÓN POTENCIÓMETRO		
-	965213000	TUERCA BLOQUEO MEZCLADOR		
-	965100000	MANGO		
-	4529134991	MANGO	N:NSF	
-	965471000	RUEDA DENTADA		
-	968757020	TARJETA PANTALLA ENEA		
-	537050900	TARJETA POTENCIA ENEA REPUESTO		
-	965090000	REGISTRO		
-	965283000	ESTRELLA		
-	965282010	ESTRELLA		

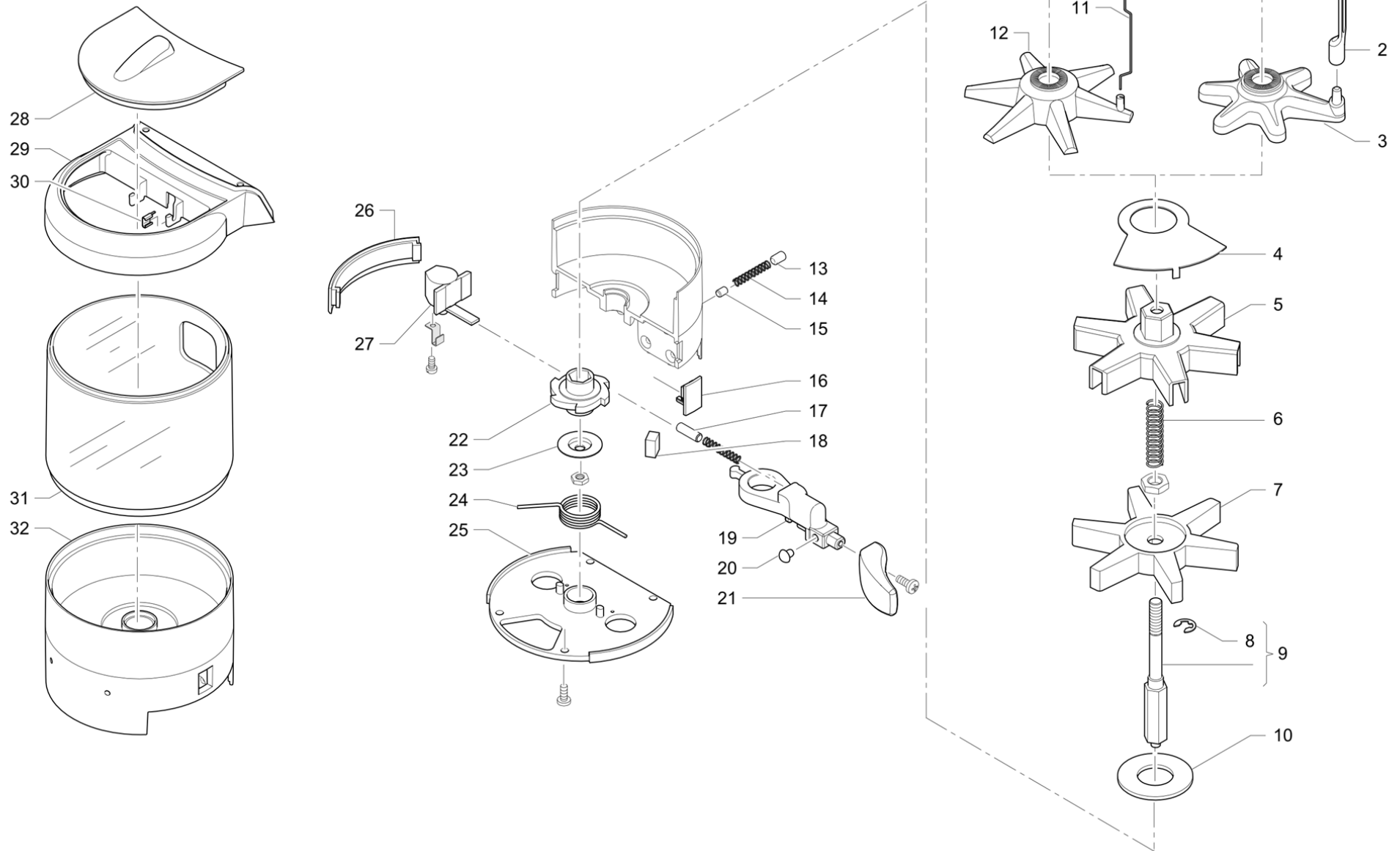


Pos	Recambio	Descripción	Validez	Notas
1	968008020	CUERPO ENEA (VERSIÓN DOSATA)		
1	968107004	CORPO ENEA (DOSATO) BLACK	C:N	
2	968756000	CONJUNTO TOLVA 1,2 Kg REPUESTO		
3	968755000	CONJUNTO CUBIERTA SUP. Vers. DOSIFICADO		
4	968048020	CÁRTER TUERCA ANULAR REGULACIÓN		
5	532022808	MICROINTERRUPTOR		
5	532023200	MICROINTERRUPTOR	N:UL	
6	968015020	TAPA INFERIOR MICRO DOSIFICADOR		
7	965240000	JUNTA MICRO		
8	968037000	PALETA DOSIFICADOR		
9	965101000	HORQUILLA PORTAFILTRO		
10	968053000	PLATO RECOGE CAFÉ		
11	965277000	ETIQUETTA "CASADIO"		
12	965110000	PREMICAFFE		
13	968024010	TAPA TOLVA		
14	965090000	REGISTRO		
15	968021010	VITE ATTUATORE MICRO		
	⇒ 968021000	TORNILLO ACTUADOR MICRO		
16	968016010	COLLAR TOLVA		
17	3341133478	INTERRUPTOR DE SEGURIDAD		
18	965228000	OR MANGO		
19	532751100	TAPÓN DE POLIETILENO TPB 11x15x5		
20	968754000	CONJUNTO CUBIERTA SUP. Vers. O.D REPUEST		
21	980107000	PINCEL DE CERDA CLARA CON MANGO DE MADER		
22	433146000	ESCOBILLA DE LIMPIEZA D.35		
23	968022000	JUNTA FUELLE MICRO		
24	968027000	CUERPO ENEA (ON DEMAND)		
24	968106004	CORPO ENEA (ON DEMAND) BLACK	C:N	
25	998041000	IMÁN PARA PUERTA		
26	968011010	HORQUILLA ON DEMAND		
27	968834000	CUBETA ON DEMAND		
28	968110000	LOGO CASADIO MD TOTAL BLACK	C:N	

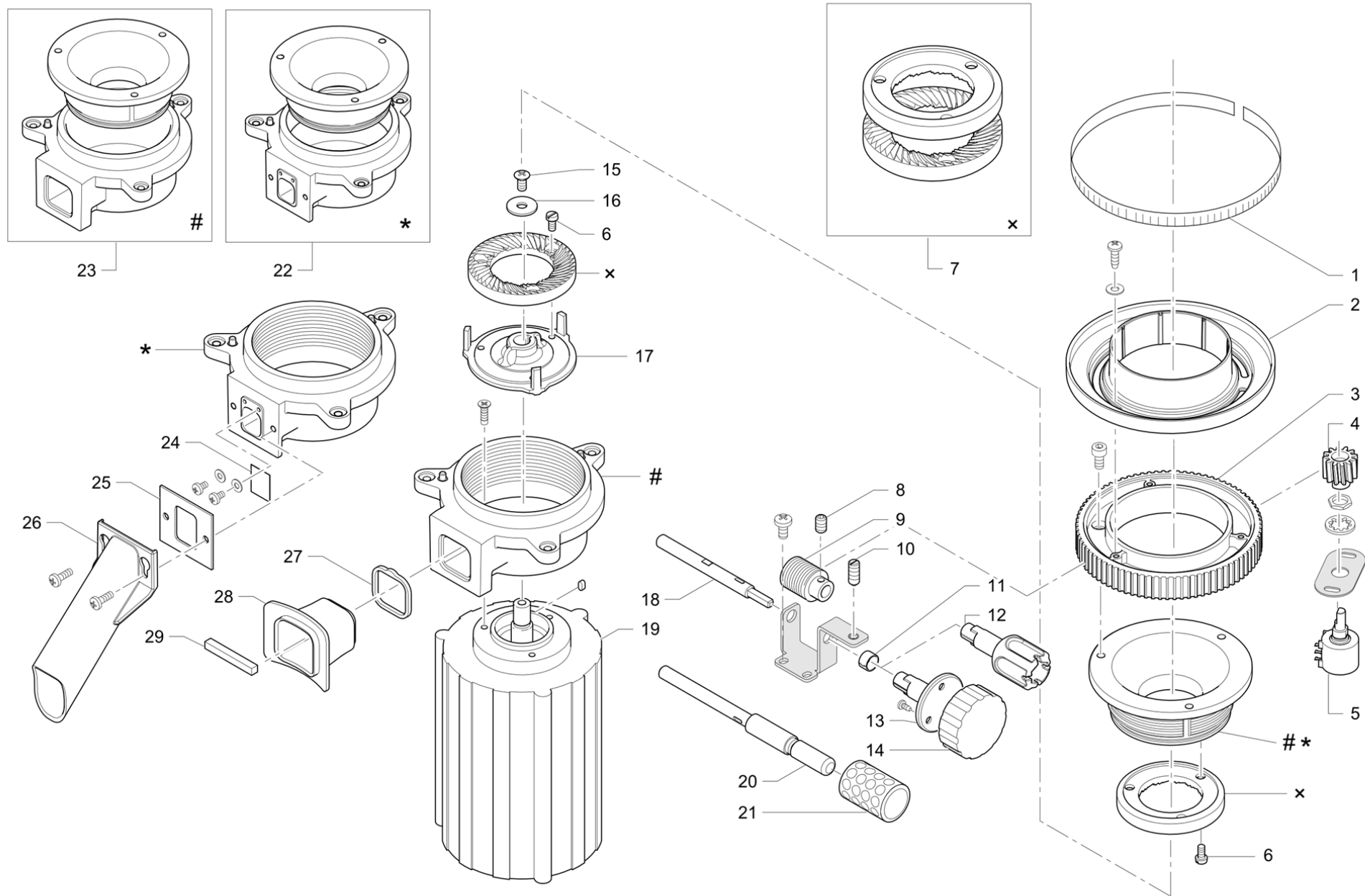


Pos	Recambio	Descripción	Validez	Notas
1	530117300	CABLE ALIMENTACION MONO3X14	N:UL	
2	530117500	CABLE ALIM M CON FASTON SCHUCKO DRIT L20		
3	530118200	CABLE CON CLAVIJA 3x1.25 PSE + 2 FASTON	M:JP	
4	531494100	CONDENSADOR 12.5 uF DUCATI 416.33.3029		
4	531494800	CONDENSADOR 12.5 uF	N:KTL	
4	531493910	CONDENSADOR	N:UL	
5	532172500	SUJETADOR CABLE		
6	968064000	AISLANTE TARJETA		
7	965340000	INTERRUPTOR LUMINOSO 0/1 VERDE		
8	532168900	DISTANCIADOR NYLON		
9	537050900	TARJETA POTENCIA ENEA REPUESTO		
10	968032000	ESTRIBO SUPERIOR PORTAFILTRO		
11	968707000	CONJ. CÁRTER FRONTAL Vers. O.D		
12	532803200	PIE C/REMACHE DE PLÁSTICO		
13	968046010	GOMA PARA PIE "NSF"	N:NSF	
14	968757020	TARJETA PANTALLA ENEA		
15	968055010	AISLANTE TARJETA PANTALLA (968055000)		
16	968054000	JUNTA DISPLAY		
17	968709010	CONJUNTO BOTONERA		





Pos	Recambio	Descripción	Validez	Notas
1	965213000	TUERCA BLOQUEO MEZCLADOR		
2	965368000	VARILLA CORTA CAFÉ L 76 mm		
3	965192000	ESTRELLA		
4	965450000	SECTOR PARA DOSIFICADOR		
5	965282010	ESTRELLA		
6	4731008848	MUELLE		
7	965283000	ESTRELLA		
8	532745700	ANILLO DE BLOQUEO		
9	537057300	KIT EJE PARA DOSIFICADOR		
10	4881133584	DISCO		
11	965452000	RASCADOR PARA DOSIFICADOR	N:NSF	
12	965298000	MEZCLADOR	N:NSF	
13	4001042313	CLAVIJA HEXAGONO INCGR.M5X8		
14	4731133577	MUELLE X CLAVIJA ANTI-RETORNO		
15	4061133598	CLAVIJA CILINDRICA 4X16		
16	4529133523	PROTECCION CONTAGOLPES		
17	4061133599	CLAVIJA CILINDRICA 5X16		
18	4991133596	AMORTIGUADOR		
19	965109000	PALANCA MANDO DOSIFICAC.		
20	532802800	AMORTIGUADOR PALANCA DOSIFIC.		
21	965229000	EMPUÑADURA PALANCA DOS.		
22	4831134778	GATO		
23	4171133230	ARANDELA		
24	4731133581	MUELLE RETORNO MANIJA DER.		
24	4731133582	MUELLE IZQ. RETORNO MANIJA		
25	4529133530	FONDO DOSIFICADOR NEGRO		
26	4529133526	PROTECCION MANGO		
27	531390800	CUENTA GOLPES DCH		
27	531390900	CUENTA GOLPES IZQ		
28	965104000	TAPA CONTENEDOR CAFE		
29	968026034	CUBIERTA SUPERIOR DOSIFICADOR		
29	968109004	COPERTURA SUPERIORE DOSATORE BLACK	C:N	
30	968070000	CHAPA BLOQUEA-PALETA DOSIFICADOR		
31	968018010	CRISTAL DOSIFICADOR		
32	965183004	CUERPO DOSIFICADOR EL CASADIO		
32	968108004	CORPO DOSATORE EL CASADIO BLACK	C:N	



Pos	Recambio	Descripción	Validez	Notas
1	968051000	ETIQUETA ADHESIVA REGULACIÓN MOLIENDA		
2	968005010	TUERCA ANULAR GRADUADA		
3	965471000	RUEDA DENTADA		
4	968045000	PIÑÓN POTENCIÓMETRO		
5	538037000	CONJUNTO POTENCIÓMETRO ENEA 10K (SD-C277		
6	500004080	TORNILLO 4X8 UNI 6107 INOX		
7	537060000	PAR DE MUELAS DCH DIÁM.63,5MM EN		
7	537051800	PAR DE MUELAS DCH DIÁM.63,5MM EN JPN	M:JP	
8	4001135037	TORNILLO S.T.E.I.M4X4		
9	4121134989	TORNILLO		
10	965022000	PRENSOR DE ESFERA M5 X MAGNUM		
11	4081132841	ANILLO DE COMPRESION		
12	965100000	MANGO		
13	765024000	POMELLO REGOLA MACINATURA	C:N	
14	765025005	POMELLO	C:N	
15	944052000F	TORN. C. AV. M5X10		
16	532744300	ARANDELA INOX 6.4x18		
17	965185000	PORTAMUELA 64		
18	965099010	EJE		
19	968038000	MOTOR ENEA 100-120V 50-60Hz	N:UL	
19	968002000	MOTOR EUROPA ENEA C044503		
20	965106005F	EJE DE AJUSTE DE MUELAS	N:NSF	
21	4529134991	MANGO	N:NSF	
22	968710030	CONJ. PORTAMUELAS C/TUERCA ANULAR		
22	968738030	CONJ. PORTAMOTOR	N:NSF	
23	968711030	CONJ. PORTAMUELAS C/TUERCA ANULAR		
23	968740030	CONJ. PORTAMOTOR	N:NSF	
24	968028000	CHAPA CONDUCTO ON DEMAND		
25	968019000	JUNTA DESLIZADERO		
26	968007010	DESLIZADERO CAFÉ (ENEA)		
27	965227010	JUNTA CONDUCTO		
28	965193000	CONDUCTO CAFE' LATERAL		
29	968071000	ESPONJA CONDUCTO MD ENEA DOSIFICADO		

