

Máquinas para café tradicionales



CARISMA

índice

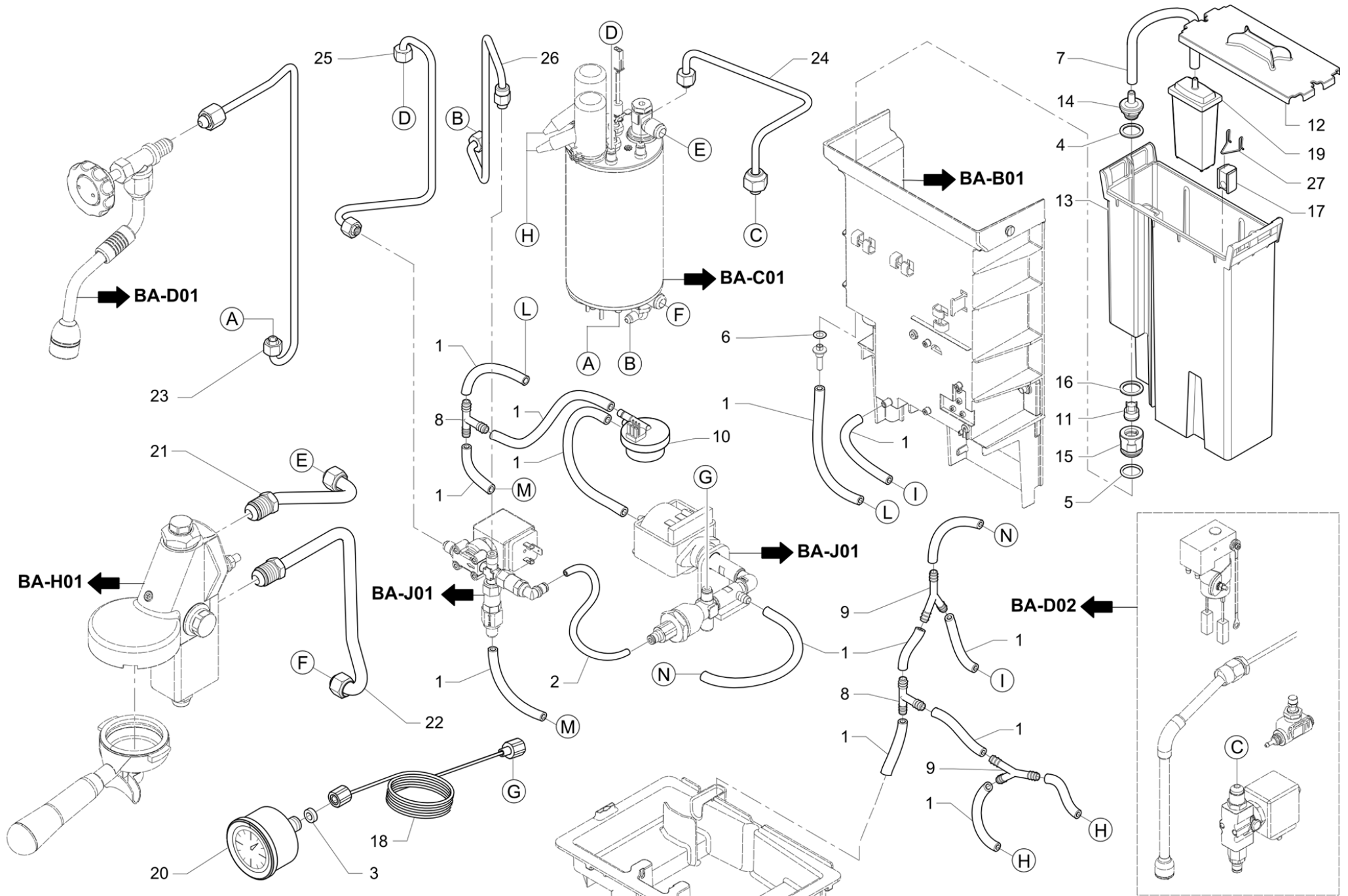
CARISMA - Cuadro general	2
Instalacion hidráulica Carisma A	6
Instalacion hidráulica Carisma S	8
Carroceria	10
Equipo de caldera	12
Grifo de Agua y Vapor	14
CARISMA - QUICKSTEAM	16
Grupo erogador	18
Grupo erogador	20
Bomba a vibración	23
CAJA ELECTRICA CARISMA	25
RECAMBIOS PRIMERA NECESIDAD	27

Pos	Recambio	Descripción	Validez	Notas
-	402224000	EMPAQUE OR 5,28X1,78		
-	402304000	JUNTA TÓRICA 18x3 SILICONA		
	⇄ 402301000	JUNTA TÓRICA 17,86x2,62 SILICONA		
-	418941020	AS.VALVOLA ANTIRISUCCHIO		
	⇄ 418911010	VALVULA ANTIREMOLINO		
-	418941020	AS.VALVOLA ANTIRISUCCHIO		
	⇄ 418941000	CONJ.VÁLVULA ANTI REFLUJO		
-	457886070	CONJ. PORTAFILTRO 2 VÍAS (E)		
	⇄ 457886010	FORM.PORTAFILTRO 2 VIAS (USA)		
-	457887070	CONJ. PORTAFILTRO 1 VÍA (E)		
	⇄ 457887010	FORM.PORTAFILTRO 1 VIA (EXTRANJERO)		
-	465331000	PLACA A U		
-	531194720	TERMOSTATO SEG.		
	⇄ 531194710	TERMOSTATO DE SEGURIDAD RIARM		
-	532090720	MICROINTERRUPTOR		
	⇄ 532090710	MICROINTERRUPTOR		
-	532738000	TAPA PARA ORIFICIOS DIÁM. 4,7 DP-187 NEG		
-	939027000	CONTADOR VOLUMÉTRICO 1.2 FMPL-HBP		
	⇄ 534392800	CONTATORE VOLUMETRICO 9.0.99.28G (FKSC)		
-	536100110	COMPRESOR DE PISTÓN PM23242-NMP830		
-	537050800	TARJETA POWER MARTE REPUESTO		
	⇄ 538025000	TARJETA POWER		
-	988732000	CONJ. TARJETA CPU-DISPLAY REP.		
	⇄ 538026000	TARJETA CPU PANTALLA VERS. TURBOSTEAM		
-	988732000	CONJ. TARJETA CPU-DISPLAY REP.		
	⇄ 538026010	TARJETA CPU-DISPLAY MARTE		
-	538028020	TARJETA TABLERO DE PULSADORES DE MANDOS		
	⇄ 538028000	TARJETA BOTONERA MANDOS VERSIÓN AUT		
-	542904040	TUERCA M4 INOX		
-	594537010	CONECTOR CIEGO 1/4 GAS INOX		
	⇄ 594537000	NIPLE CIEGO 1/4 GAS		
-	903005010	CÁRTER EV. GRUPO E61/A		
	⇄ 903005000	PROTECCION ETV GRUPO E61		
-	988005030	COMPUERTA CARISMA S1 - 988005020 - 1		
	⇄ 988005010	COMPUERTA FAEMA S/1		
-	988005030	COMPUERTA CARISMA S1 - 988005020 - 1		
	⇄ 988005020	COMPUERTA CARISMA S/1		
-	988007010	COMPUERTA CARISMA A/1		
	⇄ 988007000	COMPUERTA FAEMA A/1		
-	988010010	HUECO TRASERO - 988010000 -1		
	⇄ 988010000	HUECO TRASERO		
-	537052800	BIDÓN CON FILTRO		
	⇄ 988016000	BIDÓN AGUA		

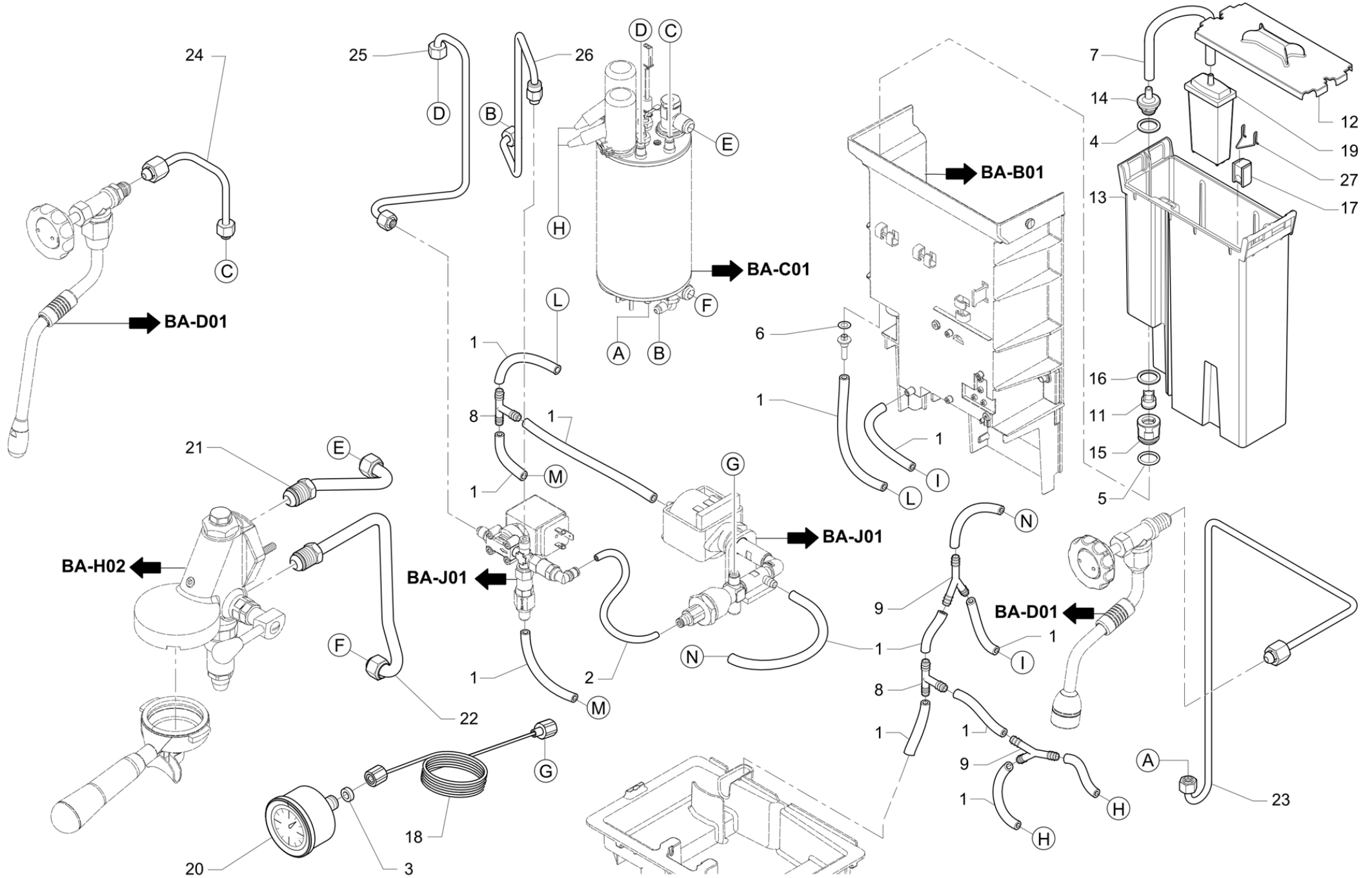
Pos	Recambio	Descripción	Validez	Notas
-	988016020	BIDÓN AGUA		
-	988050010	RESISTENCIA ELÉCTRICA 1400W 230V		
	⇄ 988050000	RESISTENCIA ELÉCTRICA FIREM Cód. 44049		
-	988068000	JUNTA RESISTENCIA MARTE		
-	988080010	ACOPLAMIENTO PORTASILICONA		
	⇄ 988080000	ACOPLAMIENTO PORTASILICONA		
-	988081010	ACOPLAMIENTO PORTAVÁLVULA		
	⇄ 988081000	ACOPLAMIENTO PORTAVÁLVULA		
-	988083018	RESISTENCIA EÉCTR. 1000W 120V C/RUVECO		
	⇄ 988083000	RESISTENCIA EL.1000W 120V 1GCL1BQ11002 -		
-	988086010	FLOTADOR		
	⇄ 988086000	FLOTADOR 2G60PEFE0810		
-	988102000	RÁCOR VALV. ANTIRRECHUPE		
-	998044000	RACOR F. 1,3		
	⇄ 988107000	MUELLE RETENCIÓN FLOTADOR		
-	988502020	CONJUNTO CÁRTER CARROCERÍA DAFNE-CARISMA		
	⇄ 988502000	CONJUNTO CÁRTER CARROCERÍA		
-	988503010	FLOTADOR CUBETA		
	⇄ 988503000	FLOTADOR CUBETA		
-	988504018	CONJUNTO CALDERA ?100 SOLDADA RUVECO		
	⇄ 988504008	CONJUNTO CALDERA D. 100 SOLDADA RUVECO		
-	988704000	FORMACIÓN GRUPO DISTRIBUIDOR NSF		
-	988705000	CONJ. GRIFO C/LANZA AGUA CALIENTE		
-	988705010	CONJUNTO GRIFO CON LANZA AGUA CALIENTE		
-	988705020	CONJUNTO GRIFO CON LANZA AGUA CALIENTE		
-	988707000	CONJ. GRIFO C/LANZA VAPOR		
-	988707010	CONJUNTO GRIFO CON LANZA VAPOR		
-	988707020	CONJUNTO GRIFO CON LANZA VAPOR		
-	998096010	CABLE CLAVIJA SHUKO+TOMA		
	⇄ 998096000	CABLE ESPECIAL SHUKO+TOMA L=2M(ADEP206S3		
-	988208000	ABLANDADOR 25-30°F NSF		
	⇄ 998204000	DESCALCIFICADOR		
-	533904810F	EV 2 VÍAS NC 220/240V 50/60Hz VITON CLB		
	⇄ 533798310	ELECTR.2G 220-240/50-60		
-	402320000F	JUNTA 21X15X2 NSF		
-	966492000	PROTECCIÓN VÁLVULA DE SEGURIDAD		
-	903234008F	PANEL LATERAL		
-	903235008F	TAPÓN GIGLEUR JUBILE		
-	903236008F	VÁLVULA DEL GRUPO EROGACIÓN JUBILE		
-	903238008F	VÁLVULA DEL GRUPO EROGACIÓN GRUPO PALANC		

Pos	Recambio	Descripción	Validez	Notas
-	993775000F	CONJ. GRUPO DISTR. JUBILE'		
	⇒ 988723010	FORMACIÓN GRUPO DISTRIBUCIÓN CARISMA A1		
-	903241008	TUERCA SOP. CORTA CHORRO		
-	903243005F	RACOR SOPORTE DESLIZAMIENTO		
	⇒ 903243008	RACOR SOPORTE DESLIZAMIENTO RUV. (SUST.		
-	903242005F	SOPORTE DESLIZAMIENTO LEVAS		
	⇒ 903242008F	SOPORTE DESLIZAMIENTO LEVAS RUV.		
-	903245008F	SOPORTE JUNTA RUV.		
-	903246008F	ARANDELA PLANA 3X6X0,5 RUV.		
-	903247008F	PERNO DESCARGA TRIANGULAR L=14 RUV.		
-	903248008F	COJINETE GUÍA MUELLE RUV. (SUST. 990119		
-	903249008F	PERNO EXPANSIÓN TRIANGULAR RUV.		
-	903250008F	PERNO CUADRADO L=12 MM RUV.		
-	903252008F	GIGLEUR ORIFICIO 0,7 MM RUV.		
-	993775000F	CONJ. GRUPO DISTR. JUBILE'		
-	401214008F	JUNTA COBRE Ø17,9XØ14,2X1,5 RUVECO		
-	903251005F	VÁSTAGO MUELLE RUG. REC.		
	⇒ 903251008F	VÁSTAGO MUELLE RUV. REC.		
-	958072020	NIPLE 1/8 x 1/8 BOQUILLA 0.8		
-	533904810F	EV 2 VÍAS NC 220/240V 50/60Hz VITON CLB		
	⇒ 533904800F	ELECTROV. 2 VÍAS NC 220/240V 50/60Hz VIT		
-	457886070	CONJ. PORTAFILTRO 2 VÍAS (E)		
	⇒ 457886060	ASS. PORTAFILTRO 2 VIE (E)		
-	457887070	CONJ. PORTAFILTRO 1 VÍA (E)		
	⇒ 457887060	ASS. PORTAFILTRO 1 VIA (E)		
-	457886070	CONJ. PORTAFILTRO 2 VÍAS (E)		
-	457887070	CONJ. PORTAFILTRO 1 VÍA (E)		
-	988706010	FORMACIÓN GRUPO DISTRIBUIDOR		
-	911377005F	CODO 1/4G X 1/8		
-	457062020	CEPILLO LIMPIEZA CAMPANA		
	⇒ 457062010	CEPILLO LIMPIEZA CAMPANA		
-	457062020	CEPILLO LIMPIEZA CAMPANA		
-	418012045F	VÁLVULA		
-	533895810R	EV3 1/4 220-240V 50HZ D3 VITON CON CLB		
-	533893210R	EV SCEM 3VÍAS GRIFO V120/60 UL CON CLB		
-	533904810F	EV 2 VÍAS NC 220/240V 50/60Hz VITON CLB		
-	533894610R	EV 3VÍAS CESTA 220/240V 50Hz RUB CLB		
-	533896310R	EV2VÍAS 100-120V60HZ VITON UL CON CLB		
-	533903410F	EV 2/2 - #2.5mm 1/4 M/F FKM PARK UL/NSF		
-	532502805F	RACOR TERMINAL 8-1/8		
-	903251005F	VÁSTAGO MUELLE RUG. REC.		
-	988203005F	ANILLO ARTICULACIÓN RUGOSO		
-	903242005F	SOPORTE DESLIZAMIENTO LEVAS		

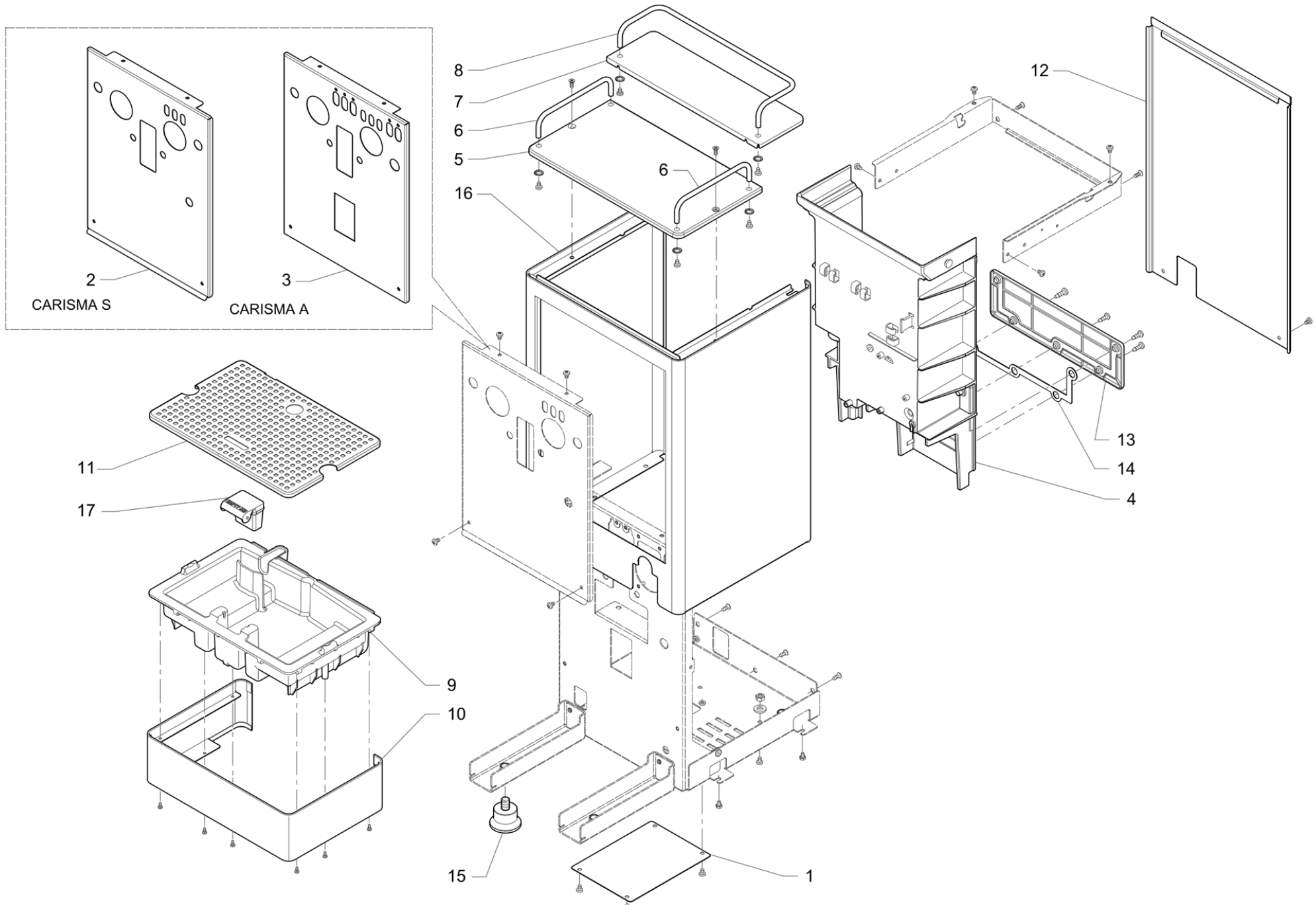
Pos	Recambio	Descripción	Validez	Notas
-	903243005F	RACOR SOPORTE DESLIZAMIENTO		
-	532506505F	RACOR INTERMEDIO 1/8 H		
-	988086020	GALLEGGIANTE MARTE		
-	402223010	JUNTA TÓRICA 7,65X1,78 SONDA TS		
-	418917040	ASS. VALVOLA DI RITEGNO		
-	418941020	AS.VALVOLA ANTIRISUCCHIO		



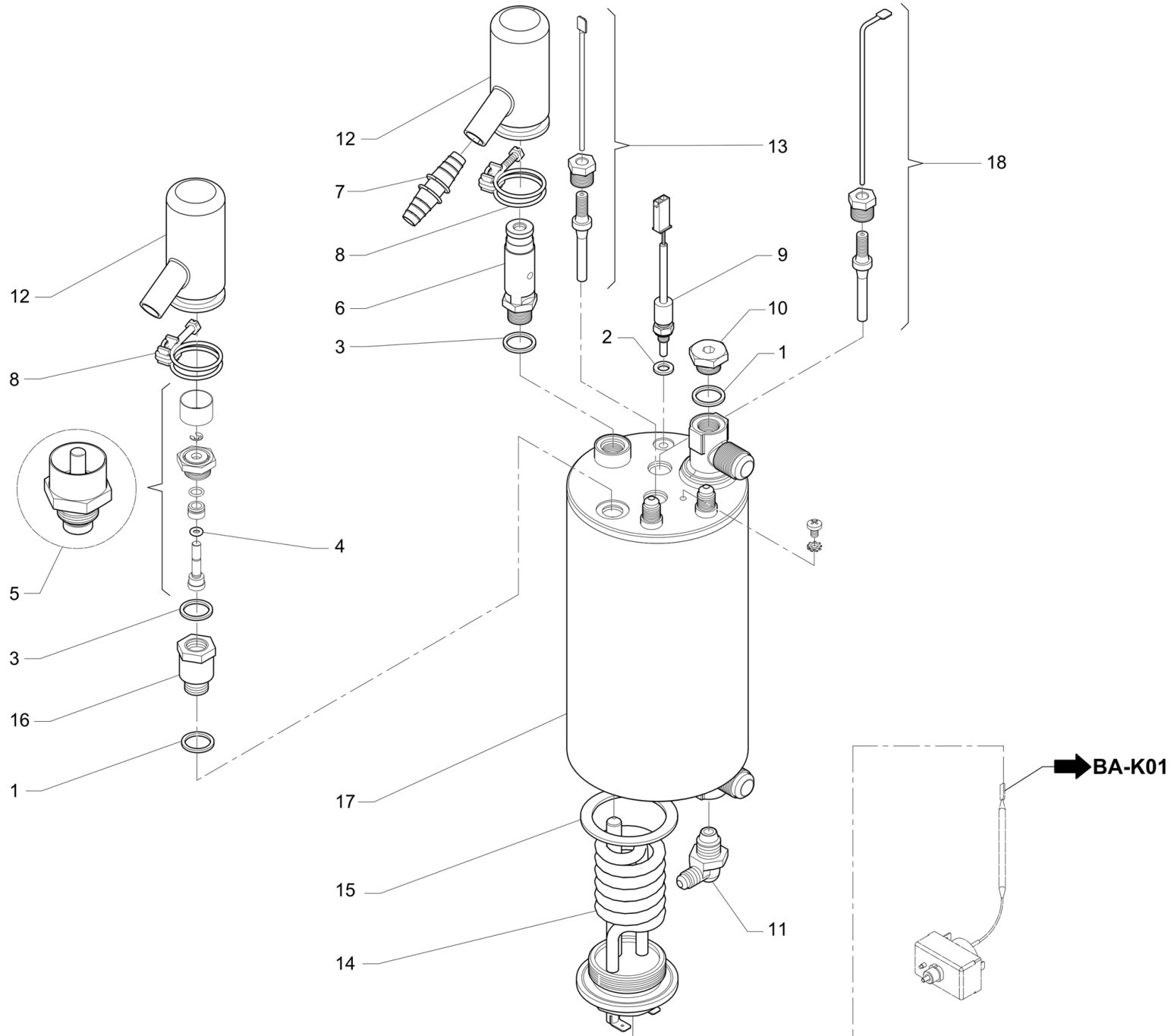
Pos	Recambio	Descripción	Validez	Notas
1	220000016	TUBO DE SILICONA D 6X10		
2	220000021	TUBO TEFLON D 2,5X4		
3	401196010	EMPAQUE 8,5X4,5X1,5		
4	402303000	JUNTA TÓRICA 14x2 EPDM 70		
7	484391000	TUBO SILICONA 4,8X7,9X1000		
8	532302100	EMPALME A T		
9	532302720	EMPALME A "Y"		
6	402309000	JUNTA 14,5x10,2x1	N:NSF	
10	939027000	CONTADOR VOLUMÉTRICO 1.2 FMPL-HBP		
11	988014000	VÁLVULA NEOPERL OF15		
12	988015000	TAPA BIDÓN		
5	402304000	JUNTA TÓRICA 18x3 SILICONA		
13	537052800	BIDÓN CON FILTRO		
14	988080010	ACOPLAMIENTO PORTASILICONA		
15	988081010	ACOPLAMIENTO PORTAVÁLVULA		
16	988082000	JUNTA DE GOMA D24xD18x1,5		
17	988086010	FLOTADOR		
18	988105000	CAPILAR MANÓMETRO D 0,9-L=1500 - CIM34		
19	988208000	ABLANDADOR 25-30°F NSF		
20	988505000	CONJUNTO MANÓMETRO ORMAN MP40 - CIM32		
21	988508000	TUBO SUPERIOR TERMOSIFÓNICA FAEMA		
21	988508008	TUBO SUPERIOR TERMOSIFÓNICA FAEMA NSF	N:NSF	
22	988510000	TUBO INFERIOR TERMOSIFÓNICA FAEMA		
22	988510008	TUBO INFERIOR TERMOSIFÓNICA FAEMA NSF	N:NSF	
23	988514000	TUBO EXTRACCIÓN AGUA (ENGANCHE ESFÉRICO)		
23	988514008	TUBO EXTRACCIÓN AGUA NSF	N:NSF	
24	988515000	TUBO VAPOR TURBOSTEAM		
25	988517000	TUBO CALDERA -GR. CARGA		
25	988517008	TUBO CALDERA GR. CARGA NSF - REF - 98851	N:NSF	
26	988519000	TUBO CAFÉ		
27	998044000	RACOR F. 1,3		



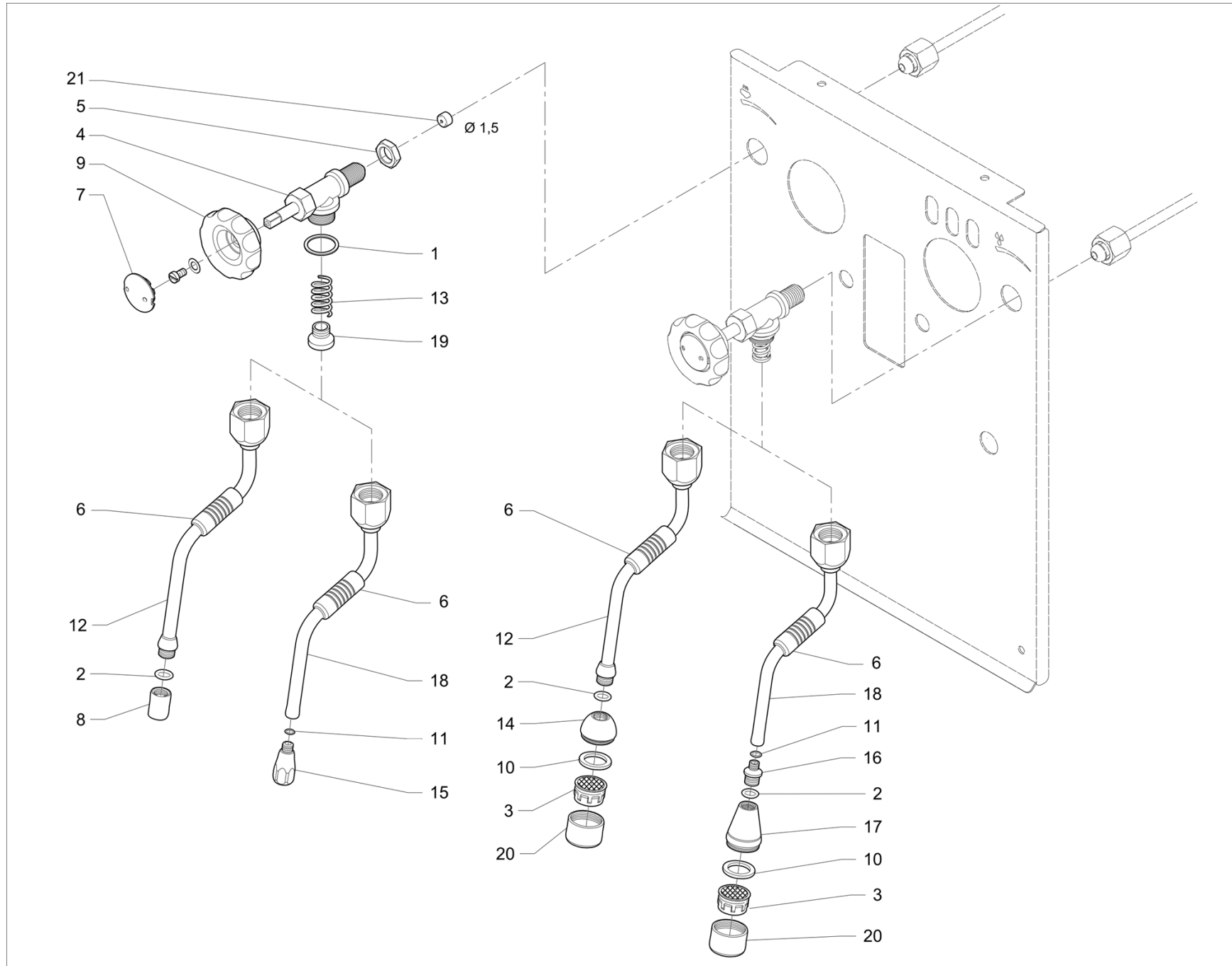
Pos	Recambio	Descripción	Validez	Notas
1	220000016	TUBO DE SILICONA D 6X10		
2	220000021	TUBO TEFLON D 2,5X4		
3	401196010	EMPAQUE 8,5X4,5X1,5		
4	402303000	JUNTA TÓRICA 14x2 EPDM 70		
5	402304000	JUNTA TÓRICA 18x3 SILICONA		
6	402309000	JUNTA 14,5x10,2x1	N:NSF	
7	484391000	TUBO SILICONA 4,8X7,9X1000		
8	532302100	EMPALME A T		
9	532302720	EMPALME A "Y"		
11	988014000	VÁLVULA NEOPERL OF15		
12	988015000	TAPA BIDÓN		
13	537052800	BIDÓN CON FILTRO		
14	988080010	ACOPLAMIENTO PORTASILICONA		
15	988081010	ACOPLAMIENTO PORTAVÁLVULA		
16	988082000	JUNTA DE GOMA D24xD18x1,5		
17	988086010	FLOTADOR		
18	988105000	CAPILAR MANÓMETRO D 0,9-L=1500 - CIM34		
19	988208000	ABLANDADOR 25-30°F NSF		
20	988505000	CONJUNTO MANÓMETRO ORMAN MP40 - CIM32		
21	988508000	TUBO SUPERIOR TERMOSIFÓNICA FAEMA		
21	988508008	TUBO SUPERIOR TERMOSIFÓNICA FAEMA NSF	N:NSF	
22	988510000	TUBO INFERIOR TERMOSIFÓNICA FAEMA		
22	988510008	TUBO INFERIOR TERMOSIFÓNICA FAEMA NSF	N:NSF	
23	988506000	TUBO EXTRACCIÓN AGUA DCH (ENGANCHE ESFÉR		
23	988506008	TUBO EXTRACCIÓN AGUA DCH. NSF	N:NSF	
24	988507000	TUBO VAPOR IZQUIERDO (ENGANCHE ESFÉRICO)		
24	988507008	TUBO VAPOR IZQUIERDO NSF	N:NSF	
25	988517000	TUBO CALDERA -GR. CARGA		
25	988517008	TUBO CALDERA GR. CARGA NSF - REF - 98851	N:NSF	
26	988519000	TUBO CAFÉ		
27	998044000	RACOR F. 1,3		



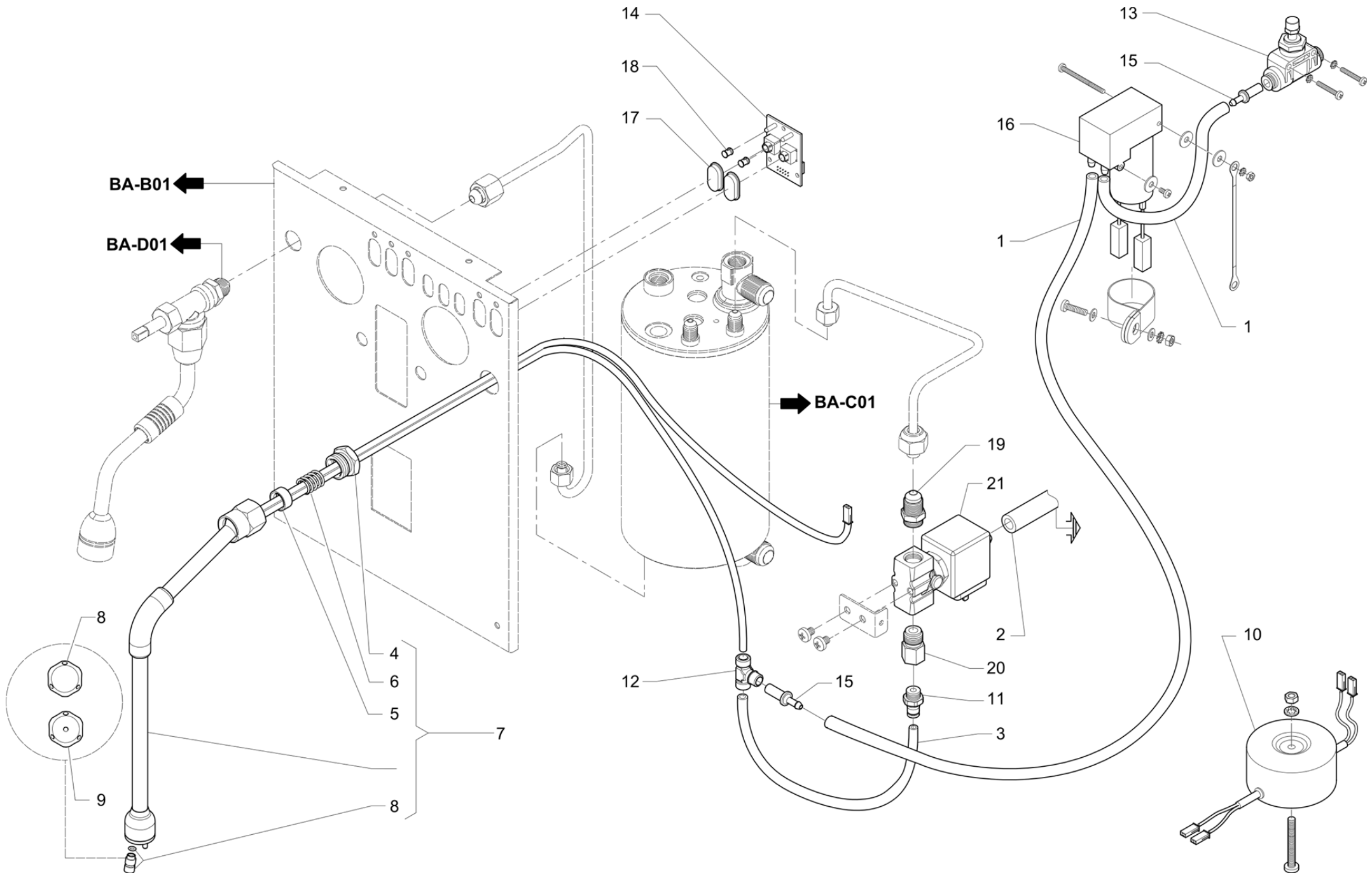
Pos	Recambio	Descripción	Validez	Notas
1	988004001	COMPUERTA BASE		
2	988005030	COMPUERTA CARISMA S1 - 988005020 - 1		
3	988007010	COMPUERTA CARISMA A/1		
4	988010010	HUECO TRASERO - 988010000 -1		
4	988114010	HUECO TRASERO 120 V	N:UL	
5	988012000	PLANO CALIENTATAZAS FIJO		
6	988013000	BORDE LATERAL		
7	988018000	PLANO CALIENTATAZAS MÓVIL		
8	988019000	BORDE TRASERO		
9	988020000	CUBETA		
10	988021000	CÁRTER CUBETA		
11	988022010	REJILLA CUBETA		
12	988031000	PANEL TRASERO		
13	988038000	COMPUERTA HUECO TRASERO		
14	988039000	JUNTA ADHESIVA COMPUERTA HUECO POST		
15	988100000	PIE M10 CON JUNTA TÓRICA ANTIDESLIZANTE		
16	988502020	CONJUNTO CÁRTER CARROCERÍA DAFNE-CARISMA		
17	988503010	FLOTADOR CUBETA		



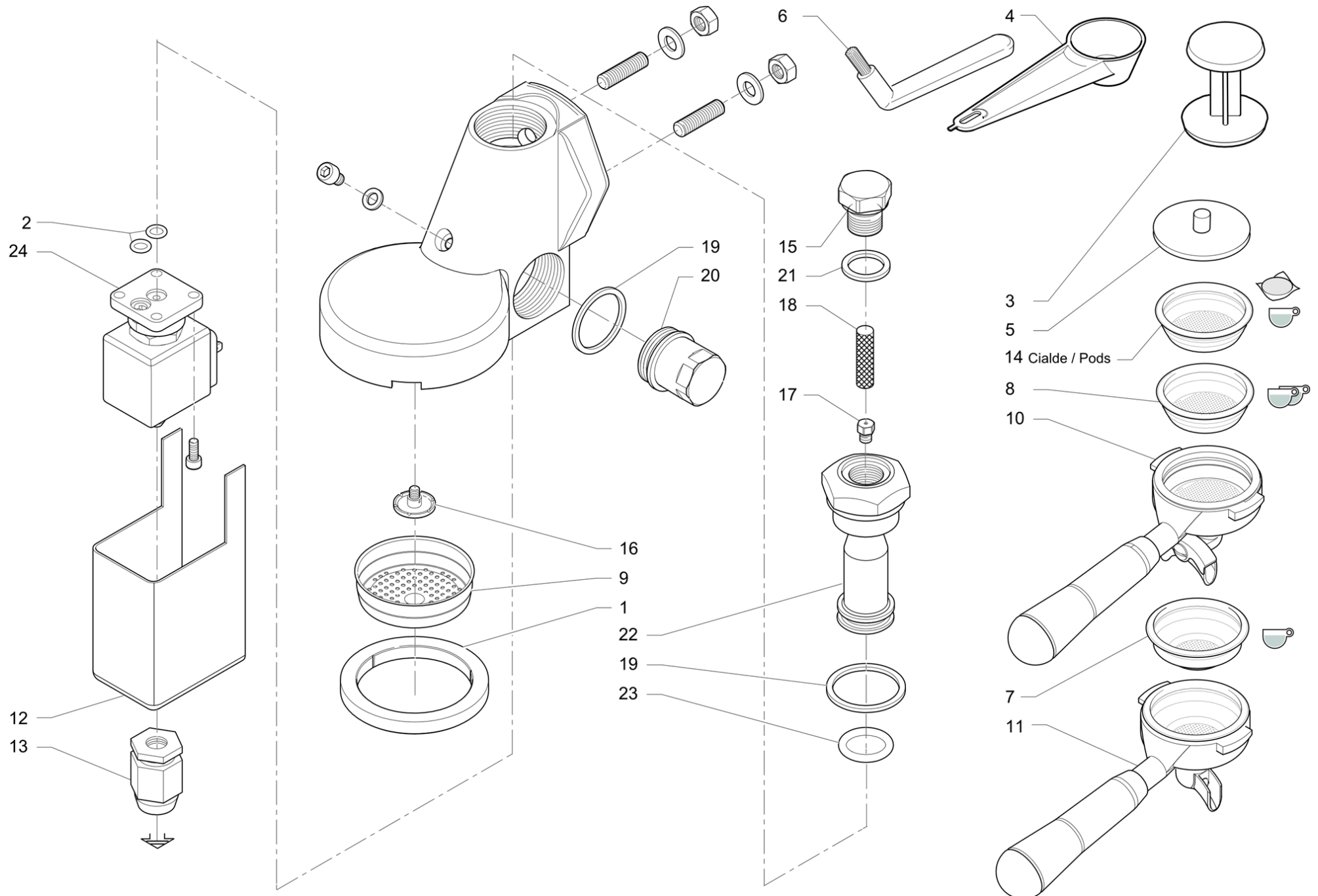
Pos	Recambio	Descripción	Validez	Notas
1	401214000	EMPAQUE COBRE 1/4		
1	401214006	EMPAQUE COBRE 17,9 X 14,2 X 1,5 NF	N:NSF	
2	401235020	EMPAQUE 11X6,5X1,5		
3	402302000	JUNTA 17X13,2X1,5		
4	402316000	JUNTA TÓRICA 4.9x1.90 VITON NEGRO		
5	418941020	AS.VALVOLA ANTIRISUCCHIO		
	⇒ 418941010	CONJ.VÁLVULA ANTI REFLUJO		
6	532392500	VALVULA SEG. 1,9 1/4G		
7	532601000	EMPALME PORTAGOMA		
8	532746200	ABRAZADERA CON TORNILLO		
9	535834000	SONDA NTC PARA CALDERA M6X1		
10	594537010	CONECTOR CIEGO 1/4 GAS INOX		
11	911377005F	CODO 1/4G X 1/8		
	⇒ 911377008	EMPALME A CODO 1/4X1/8		
12	966492000	PROTECCIÓN VÁLVULA DE SEGURIDAD		
	⇒ 958219000	PROTECCION VALVULA SEG.		
13	959714000	SONDA NIVEL COMPLETA		
14	988050010	RESISTENCIA ELÉCTRICA 1400W 230V		
14	988083018	RESISTENCIA EÉCTR. 1000W 120V C/RUVECO	N:UL	
15	988068010	JUNTA RESISTENCIA MARTE		
16	988102010	RACOR VÁLV. ANTIRRECHUPE		
17	988504018	CONJUNTO CALDERA ?100 SOLDADA RUVECO		
18	988731000	CONJ. SONDA NIVEL		



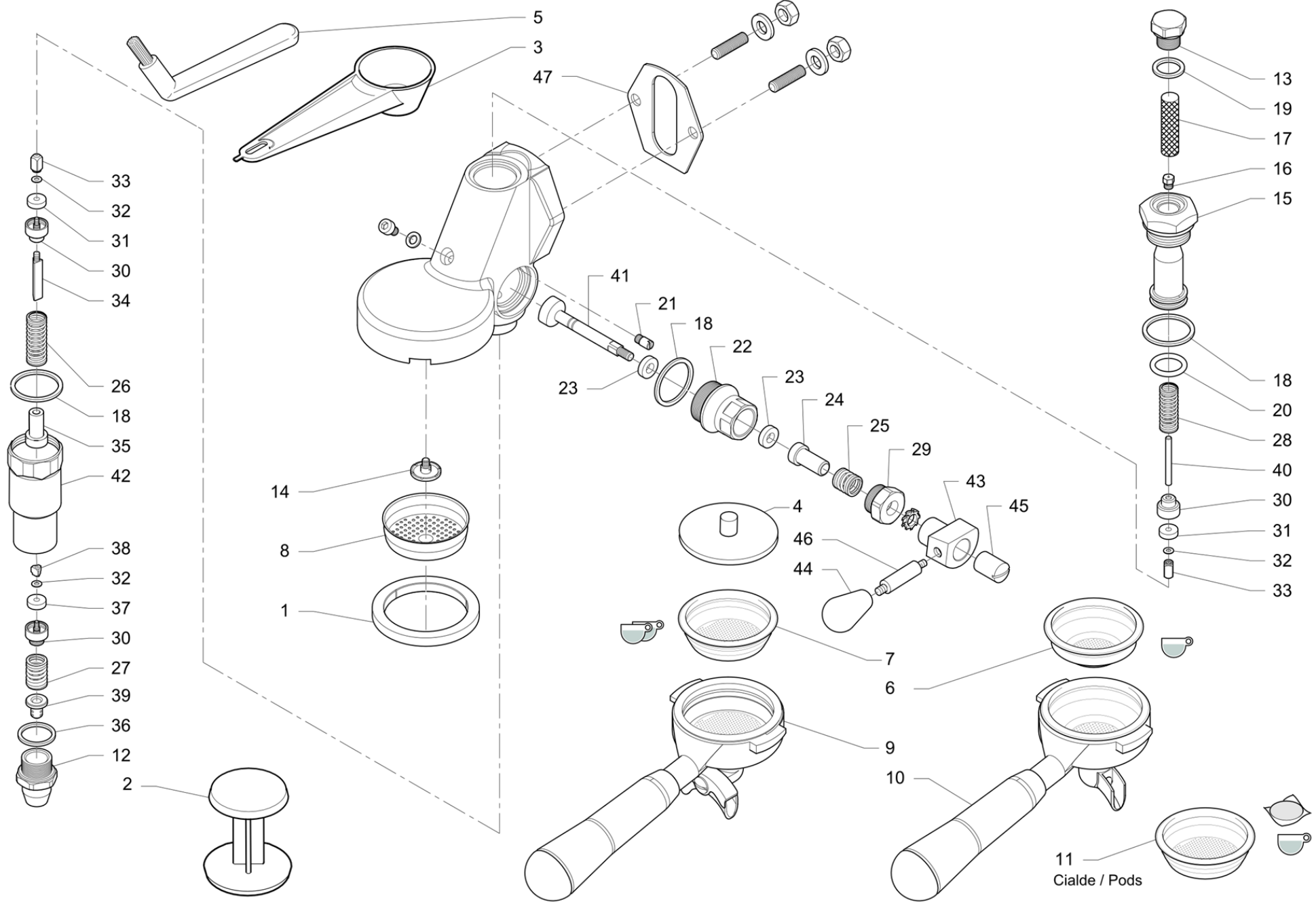
Pos	Recambio	Descripción	Validez	Notas
1	401398010	EMPAQUE OR 15,6X1,78		
2	402223010	JUNTA TÓRICA 7,65X1,78 SONDA TS		
	⇌ 402223000	EMPAQUE OR 7,65X1,78		
3	532305000	FILTRO ROMPECHORRO		
4	988028000	GRIFO		
5	988078000	CONTRATUERCA 1/4"		
6	430119010	MANGUITO		
7	988096007	TAPA VOLANTE		
8	988116008	BULBO VAPOR 2 ORIFICIOS D. 1,5 mm		
9	988516000	CONJ. VOLANTE GRIFO		
10	402320000F	JUNTA 21X15X2 NSF		
	⇌ 4701134698	JUNTA		
11	402324000F	JUNTA TÓRICA VITON NSF	N:NSF	
12	988036007F	LANZA VAPOR		
13	988084000F	MUELLE LANZA		
14	988124007F	BULBO AGUA DIÁM. 9		
15	988125000F	TERMINAL CORTACHORRO AGUA	N:NSF	
16	988126000F	RACOR BULBO AGUA	N:NSF	
17	988127000F	BULBO AGUA DAFNE CARISMA NSF	N:NSF	
18	988202000	LANZA AGUA/VAPOR NSF	N:NSF	
19	988203008F	ANILLO ARTICULACIÓN RUVECATO		
20	988204000F	TERMINAL CORTACHORRO AGUA		
21	988122000	GIGLEUR		



Pos	Recambio	Descripción	Validez	Notas
1	220000013	TUBO DESILICONA D 3X6		
2	220000016	TUBO DE SILICONA D 6X10		
3	220000021	TUBO TEFLON D 2,5X4		
4	485304000	CONTRATUERCA 3/8 GAS		
5	485306000	GUÍA MUELLE		
6	485307000	MUELLE TS		
7	485631010	CONJUNTO TS SEMIPRO		
8	485759000	CONJUNTO BOQUILLA TS SEMIPRO 3x0.8		
9	485760000	CONJUNTO BOQUILLA TS 4 x 0.6		
10	530990900	TRANSF. TOROIDAL 230V D63		
11	532650100	EMPALME RAPIDO X TUBOS 4-1/8		
12	532651600	EMPALME RAPIDO A T PARA TUBOS D 4		
13	533590900	REG.AIRE ROMER RFO-958-V20-6-S9+M12x1		
14	538033000	TARJETA BOTONERA TURBOSTEAM		
15	934316000	EMPALME RAPIDO §6 X TUBOS 3X6		
16	988801000	COMPRESOR		
17	988064007	TECLA MANDO MARTE		
18	988073000	CAPUCHÓN LED D3 (KPAN037C)		
19	4121131931	EMPALME X ELECTROVALVULA		
20	532502800R	EMPALME TERMINAL 8-1/8		
21	533895810R	EV3 1/4 220-240V 50HZ D3 VITON CON CLB		
	⇒ 533895800R	ELECTROVALVULA 3G D.3 1/4 220-240/50		

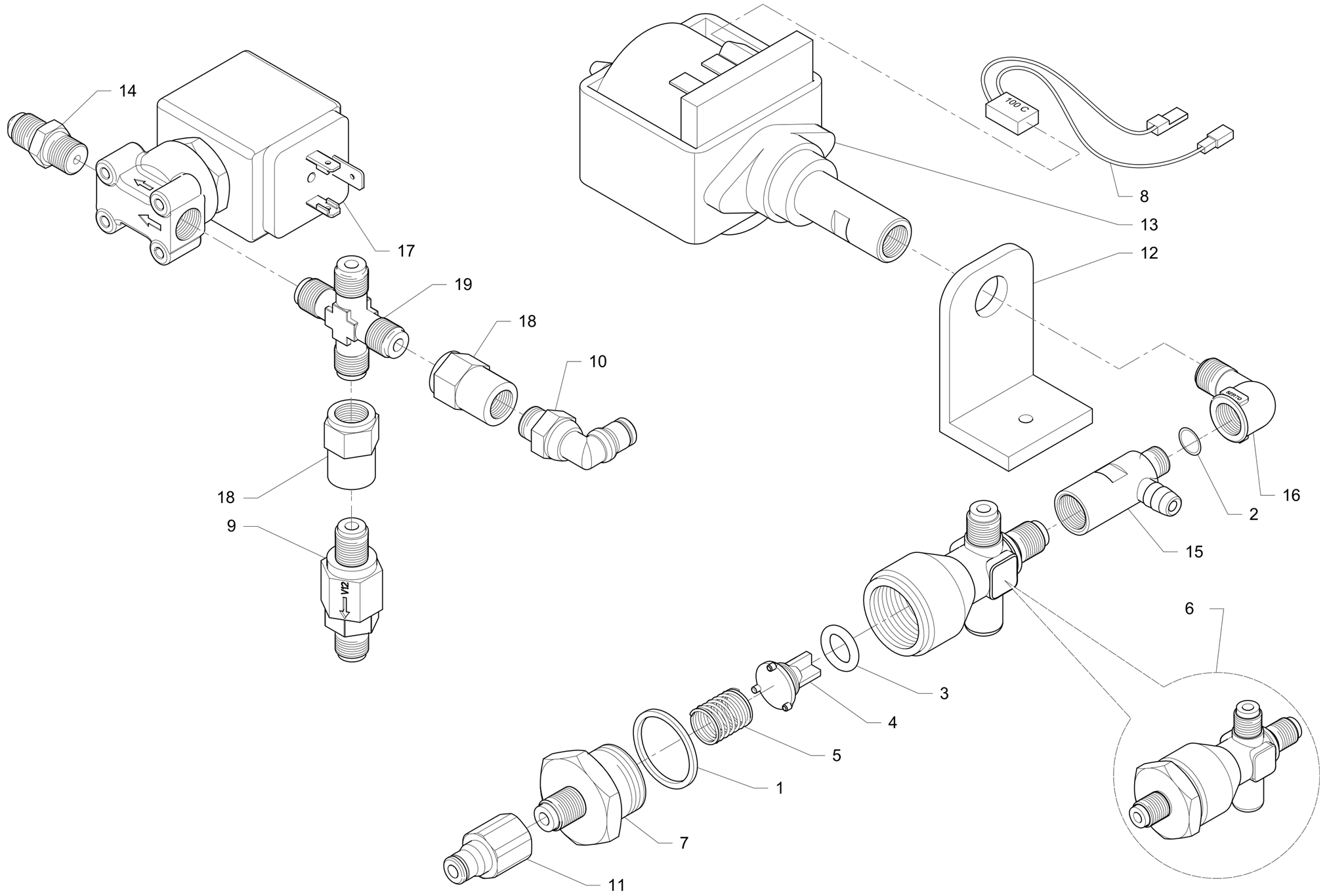


Pos	Recambio	Descripción	Validez	Notas
1	402199010	JUNTA DE GRUPO		
2	402291000	JUNTA TÓRICA 5.7 x 1.9 NBR 70 NSF (fluid		
3	441043020	PREMICAFFE		
4	441045030	DOSIFIC. CAFE		
5	457058000	DISCO LAVADO		
6	457062020	CEPILLO LIMPIEZA CAMPANA		
	⇒ 457062000	CEPILLO		
7	457368000	FILTRO 1 TAZA		
8	457369000	FILTRO 2 TAZAS		
9	457560000	DUCHA		
10	457886070	CONJ. PORTAFILTRO 2 VÍAS (E)		
	⇒ 457886020	CONJUNTO PORTAFILTRO 2 VÍAS (E)		
11	457887070	CONJ. PORTAFILTRO 1 VÍA (E)		
	⇒ 457887020	CONJUNTO PORTAFILTRO 1 VÍA (E)		
12	903005010	CÁRTER EV. GRUPO E61/A		
12	903154010	CÁRTER EV. GRUPO /A NSF	N:NSF	
13	903704000	ROMPE CHORRO ETV GRUPO E61 JUBILE		
14	988074000	FILTRO ADAPTADOR BARQUILLOS ESE		
15	990094000	TAPÓN CIERRE GIGLEUR (KTA01)		
15	903235008F	TAPÓN GIGLEUR JUBILE	N:NSF	
	⇒ 990147007	TAPÓN CIERRE GIGLEUR (KTA12)	N:NSF	
16	990095000	PULVERIZADOR CUERPO GRUPO (KSP04)		
17	903252008F	GIGLEUR ORIFICIO 0,7 MM RUV.		
	⇒ 990098000	GIGLEUR ORIFICIO ? 0,7 mm (KGI01)		
17	903252008F	GIGLEUR ORIFICIO 0,7 MM RUV.	N:NSF	
	⇒ 990144006	GIGLEUR ORIFICIO ? 0,7 mm (KGI03)	N:NSF	
18	990099000	FILTRO GIGLEUR		
19	990100000	JUNTA PTFE ?36x?30.1x3 (KGU02)		
20	903234008F	PANEL LATERAL		
	⇒ 990101000	BOTÓN HONGO LATERAL (KFU01)		
20	903234008F	PANEL LATERAL	N:NSF	
	⇒ 990150007	BOTÓN HONGO LATERAL (KFU02)	N:NSF	
21	990102000	JUNTA PTFE ?22x?16.5x2 (KGU01)		
22	990103000	BOTÓN HONGO GRUPO DISTRIBUCIÓN (KFE03)		
23	990104000	JUNTA TÓRICA (OR125)		
24	533893210R	EV SCEM 3VÍAS GRIFO V120/60 UL CON CLB	N:UL	
	⇒ 533893200R	ELECTROVALV.3R 120/60 NF	N:UL	
24	533894610R	EV 3VÍAS CESTA 220/240V 50Hz RUB CLB		
	⇒ 533894600R	ELECTR.3R 220-240/50 240/60		

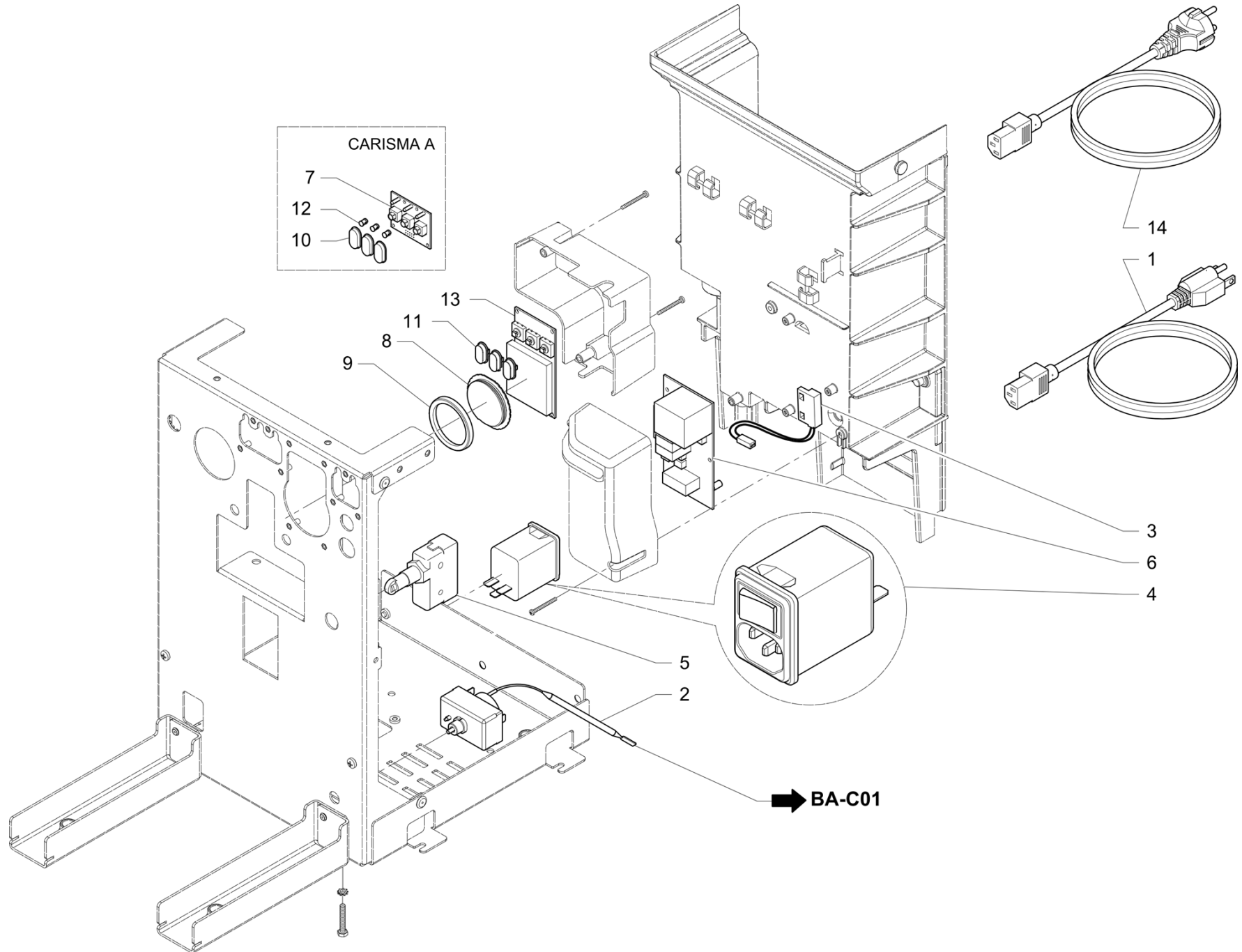


Pos	Recambio	Descripción	Validez	Notas
1	402199010	JUNTA DE GRUPO		
2	441043020	PREMICAFFE		
3	441045030	DOSIFIC. CAFE		
4	457058000	DISCO LAVADO		
5	457062020	CEPILLO LIMPIEZA CAMPANA		
	⇒ 457062000	CEPILLO		
6	457368000	FILTRO 1 TAZA		
7	457369000	FILTRO 2 TAZAS		
8	457560000	DUCHA		
9	457886070	CONJ. PORTAFILTRO 2 VÍAS (E)		
	⇒ 457886020	CONJUNTO PORTAFILTRO 2 VÍAS (E)		
10	457887070	CONJ. PORTAFILTRO 1 VÍA (E)		
	⇒ 457887020	CONJUNTO PORTAFILTRO 1 VÍA (E)		
11	988074000	FILTRO ADAPTADOR BARQUILLOS ESE		
12	903241008	TUERCA SOP. CORTA CHORRO		
	⇒ 990093000	TUERCA SOPORTE CORTACHORRO		
13	990094000	TAPÓN CIERRE GIGLEUR (KTA01)		
13	903235008F	TAPÓN GIGLEUR JUBILE	N:NSF	
	⇒ 990147007	TAPÓN CIERRE GIGLEUR (KTA12)	N:NSF	
14	990095000	PULVERIZADOR CUERPO GRUPO (KSP04)		
15	903238008F	VÁLVULA DEL GRUPO EROGACIÓN GRUPO PALANC		
	⇒ 990097000	BOTÓN HONGO GRUPO PALANCA (KFL03)		
15	903238008F	VÁLVULA DEL GRUPO EROGACIÓN GRUPO PALANC	N:NSF	
	⇒ 990148007	BOTÓN HONGO PALANCA NÍQUEL CROMADO	N:NSF	
16	903252008F	GIGLEUR ORIFICIO 0,7 MM RUV.		
	⇒ 990098000	GIGLEUR ORIFICIO ? 0,7 mm (KGI01)		
16	903252008F	GIGLEUR ORIFICIO 0,7 MM RUV.	N:NSF	
	⇒ 990144006	GIGLEUR ORIFICIO ? 0,7 mm (KGI03)	N:NSF	
17	990099000	FILTRO GIGLEUR		
18	990100000	JUNTA PTFE ?36x?30.1x3 (KGU02)		
19	990102000	JUNTA PTFE ?22x?16.5x2 (KGU01)		
20	990104000	JUNTA TÓRICA (OR125)		
21	990105000	RETÉN LEVA (KFC01)		
22	903242005F	SOPORTE DESLIZAMIENTO LEVAS		
	⇒ 990106000	SOPORTE DESLIZAMIENTO LEVAS (KSC01)		
23	990107000	JUNTA EPDM 75 Sh. A (KGU07)		
24	990108000	PRENSAESTOPAS LATÓN (KPR01)		
25	990109000	MUELLE DE COMPRESIÓN (KMO02)		
26	990110000	MUELLE DE COMPRESIÓN (KMO05)		
27	990111000	MUELLE DE COMPRESIÓN (KMO03)		
28	990112000	MUELLE DE COMPRESIÓN (KMO01)		
29	903243005F	RACOR SOPORTE DESLIZAMIENTO		
	⇒ 990113000	RACOR SOPORTE DESLIZAMIENTO (KDA06)		

Pos	Recambio	Descripción	Validez	Notas
30	903245008F	SOPORTE JUNTA RUV.		
	⇌ 990114000	PORTAJUNTA (KPG01)		
30	903245008F	SOPORTE JUNTA RUV.	N:NSF	
	⇌ 990146006	PORTAJUNTA (KPG04)	N:NSF	
31	990115000	JUNTA ?13x?4x4 EPDM 65 SHA (KGU18)		
32	903246008F	ARANDELA PLANA 3X6X0,5 RUV.		
	⇌ 990116000	ARANDELA PLANA ?3x?6x0,5 (KRD01)		
33	903250008F	PERNO CUADRADO L=12 MM RUV.		
	⇌ 990117000	PERNO CUADRADO L=12 mm (KDA01)		
33	903250008F	PERNO CUADRADO L=12 MM RUV.	N:NSF	
	⇌ 990142006	PERNO CUADRADO L=12 mm (KDA021)	N:NSF	
34	903249008F	PERNO EXPANSIÓN TRIANGULAR RUV.		
	⇌ 990118000	PERNO EXPANSIÓN TRIANGULAR (KPE12)		
34	903249008F	PERNO EXPANSIÓN TRIANGULAR RUV.	N:NSF	
	⇌ 990145006	PERNO EXPANSIÓN TRIANGULAR (KPE22)	N:NSF	
35	903248008F	COJINETE GUÍA MUELLE RUV. (SUST. 990119		
	⇌ 990119000	MANGUITO GUÍA MUELLE (KBR01)		
35	903248008F	COJINETE GUÍA MUELLE RUV. (SUST. 990119	N:NSF	
	⇌ 990141006	MANGUITO GUÍA MUELLE NSF (KBR02)	N:NSF	
36	990120000	JUNTA PTFE ?26x?21x2 (KGU08)		
37	990121000	JUNTA ?13x?4x4 EPDM 90SHA (KGU10)		
38	990122000	PERNO DESCARGA TRIANGULAR L=14 (KDA10)		
38	903247008F	PERNO DESCARGA TRIANGULAR L=14 RUV.	N:NSF	
	⇌ 990143006	PERNO DESCARGA TRIANGULAR L=14 (KDA024)	N:NSF	
39	990123000	CORTACHORRO DESCARGA (KRS02)		
40	990124000	VÁSTAGO MUELLE (KGM01)		
40	903251005F	VÁSTAGO MUELLE RUG. REC.	N:NSF	
	⇌ 990149006	VÁSTAGO MUELLE NSF	N:NSF	
41	990125000	LEVAS GRUPO CARISMA (KCM02)		
42	990126000	CÁMARA EXPANSIÓN CARISMA (KCE02)		
43	990127000	BLOQUE MANILLA CARISMA (KBM02)		
44	990128000	MANDO PALANCA GRUPO (KPO01)		
45	990129000	TORNILLO BLOQUE MANILLA (KVB02)		
46	990133000	PERNO ACCIONAMIENTO GRUPO (KPE04)		
47	4701135888	EMPAQUE ISLAMAMIENTO GRUPO E61		



Pos	Recambio	Descripción	Validez	Notas
1	400335010	EMPAQUE 21X24,5X1,5		
2	401371000	JUNTA TORICA 6,75X1,78		
3	402220000	EMPAQUE OR 9,13X2,62		
4	418012045F	VÁLVULA		
	⇌ 418012028	VALVULA CORTA PARA RETENCION		
5	418014000	MUELLE PARA VALVULA		
6	418917020	VALVULA DE NO RITORNO		
7	419084000	NIPLE DOBLE 1/8X1/2		
8	531202600	TERMOPROTECTOR UCHIYA UP72 100C - F6.3		
9	532392200	VALVULA EXPANSION		
10	532650600	EMPALME RAPIDO X TUBO D 4		
11	532652400	EMPALME RAPIDO X TUBOS 4-1/8F		
12	532803900	SOPORTE POMPA VIBRACION		
13	533194820	BOMBA A VIBR.EX5 120/50-60	N:UL	
13	533199900	BOMBA DE VIBRACIÓN		
14	958072020	NIPLE 1/8 x 1/8 BOQUILLA 0.8		
	⇌ 958072010	NIPPLO 1/8 X 1/8 UGELLO 0.8		
15	988055010	VÁLVULA AUTOCEBADO S22		
16	532501600R	EMPALME A CODO 1/8		
17	533904810F	EV 2 VÍAS NC 220/240V 50/60Hz VITON CLB		
	⇌ 533895200R	EV 2 VÍAS 220/240V 50Hz VITON 1/8"		
17	533896310R	EV2VÍAS 100-120V60HZ VITON UL CON CLB	N:UL	
	⇌ 533896300R	ELCTROVALV.2G 100-120/60NF	N:UL	
18	555000035R	INTERMEDIO HEMBRA 1/8		
19	555000043R	EMPALME A CRUZ 1/8		



Pos	Recambio	Descripción	Validez	Notas
1	448098010	CABLE ALIMENT.CLAVIJA USA - REF - 998096	N:UL	
2	531194720	TERMOSTATO SEG.	N:UL	
2	531196100	TERMOSTATO DE SEGURIDAD REARME MONO TC-W		
3	531196200	SENSOR PIC M324/XXX		
4	532023300	TOMA FILTRADA CON INTERRUPTOR		
5	532090720	MICROINTERRUPTOR		
6	537050800	TARJETA POWER MARTE REPUESTO		
7	538028020	TARJETA TABLERO DE PULSADORES DE MANDOS		
8	988023000	CRISTAL PROTECCIÓN PANTALLA		
9	988024007	TUERCA ANULAR PANTALLA		
10	988064007	TECLA MANDO MARTE		
11	988065007	TECLA PANTALLA MARTE		
12	988073000	CAPUCHÓN LED D3 (KPAN037C)		
13	988732000	CONJ. TARJETA CPU-DISPLAY REP.		
14	998096010	CABLE CLAVIJA SHUKO+TOMA		

Pos	Recambio	Descripción	Validez	Notas
-	400335010	EMPAQUE 21X24,5X1,5		
-	401235020	EMPAQUE 11X6,5X1,5		
-	401398010	EMPAQUE OR 15,6X1,78		
-	402220000	EMPAQUE OR 9,13X2,62		
-	402224000	EMPAQUE OR 5,28X1,78		
-	402291000	JUNTA TÓRICA 5.7 x 1.9 NBR 70 NSF (fluid		
-	418012045F	VÁLVULA		
	⇌ 418012028	VALVULA CORTA PARA RETENCION		
-	418917020	VALVULA DE NO RITORNO		
-	457368000	FILTRO 1 TAZA		
-	457369000	FILTRO 2 TAZAS		
-	485631010	CONJUNTO TS SEMIPRO		
-	530990900	TRANSF. TOROIDAL 230V D63		
-	531196100	TERMOSTATO DE SEGURIDAD REARME MONO TC-W		
-	531196200	SENSOR PIC M324/XXX		
-	531202600	TERMOPROTECTOR UCHIYA UP72 100C - F6.3		
-	532023300	TOMA FILTRADA CON INTERRUPTOR		
-	532392500	VALVULA SEG. 1,9 1/4G		
-	533590900	REG.AIRE ROMER RFO-958-V20-6-S9+M12x1		
-	939027000	CONTADOR VOLUMÉTRICO 1.2 FMPL-HBP		
-	988801000	COMPRESOR		
-	537050800	TARJETA POWER MARTE REPUESTO		
-	538033000	TARJETA BOTONERA TURBOSTEAM		
-	959714000	SONDA NIVEL COMPLETA		
-	988014000	VÁLVULA NEOPERL OF15		
-	988055010	VÁLVULA AUTOCEBADO S22		
-	988068010	JUNTA RESISTENCIA MARTE		
-	988074000	FILTRO ADAPTADOR BARQUILLOS ESE		
-	988082000	JUNTA DE GOMA D24xD18x1,5		
-	988505000	CONJUNTO MANÓMETRO ORMAN MP40 - CIM32		
-	533199900	BOMBA DE VIBRACIÓN		
-	988050010	RESISTENCIA ELÉCTRICA 1400W 230V		
-	402304000	JUNTA TÓRICA 18x3 SILICONA		
-	402303000	JUNTA TÓRICA 14x2 EPDM 70		
-	535834000	SONDA NTC PARA CALDERA M6X1		
-	538028020	TARJETA TABLERO DE PULSADORES DE MANDOS		
-	988208000	ABLADADOR 25-30°F NSF		
-	418941020	AS.VALVOLA ANTIRISUCCHIO		
-	988732000	CONJ. TARJETA CPU-DISPLAY REP.		
-	457886070	CONJ. PORTAFILTRO 2 VÍAS (E)		
-	457887070	CONJ. PORTAFILTRO 1 VÍA (E)		
-	418012045F	VÁLVULA		

