

Máquinas para café tradicionales



E61 A/S

índice

CUADRO GENERAL	3
CARROCERIA	21
CARROCERIA	23
VETRINA CALIENTATAZAS	27
CALDERA	29
GRUPO EROGACION	31
GRUPO EROGACION	33
GRUPO EROGACION	36
GRIFO DE AGUA	39
GRIFO VAPOR	41
E61-MOVABLE STEAM WAND	43
BLOQUE VALVULAS AUTONIVEL	45
TUBOS	48
NIVEL OPTICO	50
BRAZO CONTROL BOMBA	52
ELECTROBOMBA VOLUMETRICA	54
PORTAFILTROS	56

COMPONENTES ELÉCTRICOS	58
TUBOS S/3	60
GRIFO DE AGUA S/3	62
GRUPO EROGACION	64
GRUPO EROGACION	66
GRUPO EROGACION	68
PLACA DA PULSADORES	70
COMPONENTES ELÉCTRICOS	72
GRIFOS	74
TUBOS	76
TUBOS	79
TUBOS	81
VALVULAS CON AUTONIVEL	84

Pos	Recambio	Descripción	Validez	Notas
-	400244000	EMPAQUE CIEGO		
-	401216006	EMPAQUE COBRE 1/2 NF		
-	402199010	JUNTA DE GRUPO		
	⇌ 402199000	JUNTA DE GRUPO NF		
-	402204006	EMPAQUE COBRE § 18X13,5X1,5 NF		
-	402208000	JUNTA TORICA 4,48X1,78 NF		
-	402212000	JUNTA TORICA NF		
-	401216006	EMPAQUE COBRE 1/2 NF		
	⇌ 402213000	JUNTA		
-	402314000	OR 7.59x2.62 EPDM 75.5		
-	415004000	RESORTE		
-	415019010	TORN DE REG.VALV DE PURGADO		
-	415020000	PORTAEMPAQUE		
-	415030000	TORN DE REG.VALV DE PURGADO		
-	415031000	RESORTE VALVULA		
-	993761020F	VÁLVULA DE EXPANSIÓN NSF		
	⇌ 415929020	VALVULA DE EXPANSION NF		
-	993761020F	VÁLVULA DE EXPANSIÓN NSF		
	⇌ 415932000	VALVULA EXPANSION		
-	418012045F	VÁLVULA		
	⇌ 418012020	VALVULA CORTA PARA RETENCION		
-	418012045F	VÁLVULA		
	⇌ 418012026	VALVULA CHECK NF		
-	418935030	VALVULA ANTIRETRASO		
	⇌ 418935000	VALVULA ANTIRETRASO		
-	418935030	VALVULA ANTIRETRASO		
	⇌ 418935010	VALVULA ANTIRETRASO		
-	418936020	VALVULA ANTIRETRASO E61 GR1/S		
	⇌ 418936000	VALVULA ANTIRETRASO E61 GR1/S		
-	418936020	VALVULA ANTIRETRASO E61 GR1/S		
-	993760000F	CONJUNTO VÁLVULA DE RETENCIÓN 3/8" - 1/8		
	⇌ 418938000	VALVULA ANTIRETRASO NF		
-	418941020	AS.VALVOLA ANTIRISUCCHIO		
	⇌ 418941000	CONJ.VÁLVULA ANTI REFLUJO		
-	430119010	MANGUITO		
	⇌ 430119000	MANGUITO		
-	438926030	VALVULA SEG. C/PALANCA 2,0		
-	457347010	TAPÓN 3/8 GAS HEXAGONAL INOX.		
	⇌ 457347000	TAPON 3/8		
-	457347010	TAPÓN 3/8 GAS HEXAGONAL INOX.		
-	457895020	PICO 2 VIAS		
	⇌ 457895010	PICO 2 VIAS		
-	457895020	PICO 2 VIAS		

Pos	Recambio	Descripción	Validez	Notas
-	533180010	BOMBA VOLUMÉTRICA 180 L/h INOX. C/ FILTRO		
	⇌ 462707000	BOMBA VOLUMETRICA 180LT/H		
-	533180010	BOMBA VOLUMÉTRICA 180 L/h INOX. C/ FILTRO		
	⇌ 462707010	BOMBA VOLUMETRICA 180LT/H		
-	533180010	BOMBA VOLUMÉTRICA 180 L/h INOX. C/ FILTRO		
	⇌ 462713000	BOMBA VOLUMETRICA 120LT/H NF		
-	533180010	BOMBA VOLUMÉTRICA 180 L/h INOX. C/ FILTRO		
	⇌ 462714000	BOMBA VOLUMETRICA 180LT/H NF		
-	533180010	BOMBA VOLUMÉTRICA 180 L/h INOX. C/ FILTRO		
	⇌ 462991000	BOMBA VOLUMETRICA 120LT/H		
-	533180010	BOMBA VOLUMÉTRICA 180 L/h INOX. C/ FILTRO		
	⇌ 462991010	BOMBA VOLUMETRICA 120LT/H		
-	533180010	BOMBA VOLUMÉTRICA 180 L/h INOX. C/ FILTRO		
	⇌ 462992000	BOMBA VOLUMETRICA 250LT/H		
-	937108000F	BOQUILLA CHORRO Ø 0,8		
	⇌ 491173006	BOQUILLA DE 0,8		
-	502703066	TORNILLO T.C. T.CR. M3 X 6		
-	502703086	TORNILLO T.C. T.CR. M3 X 8		
-	502704066	TORNILLO T.C. T.CR. M4 X 6		
-	502704086	TORNILLO T.C. T.CR. M4 X 8		
-	502704106	TORNILLO T.C. T.CR. M4 X 10		
-	503505100	TORNILLO T.C. T.CR. M5 X 10 INOX		
-	503605180	TORNILLO FIJ.DUCHA M5 X 18		
-	503904100	TORNILLO T.E. M4 X 10 INOX		
-	521042250	TORNILLO		
-	531190310	PRESOSTATO		
	⇌ 531194200	PRESOSTATO UL		
-	531401900	CONDENSADOR INSERITO 6,3 MF		
-	531492800	CONDENSADOR 5MF		
	⇌ 531404100	CONDENSADOR 5MF		
-	532006600	MICROINT CONTACTOS DORADOS		
-	532023000	MICROINTERRUPTOR CON ACTUADOR EN METAL		
	⇌ 532020300	MICROINTERRUPTOR CON ACTUADOR EN METAL		
-	532023000	MICROINTERRUPTOR CON ACTUADOR EN METAL		
	⇌ 532020310	MICROINTERRUPTOR CON ACTUADOR EN METAL		
-	532025100	CONMUTADOR 1-0-2		
-	532123300	SERRACABLE		
-	532501700R	EMPALME CODO 3/8		

Pos	Recambio	Descripción	Validez	Notas
	⇌ 532501706	CODO 3/8 GAS		
-	532506205F	SO 3000-6 INTERMEDIO A "T"		
	⇌ 532506206	CONECTOR NF		
-	532506205F	SO 3000-6 INTERMEDIO A "T"		
	⇌ 532506216	CONECTOR NF		
-	532506905F	SO 1/4 CODO MACHO		
	⇌ 532506906	RACORD		
-	555000070R	CODO 1/8 GAS		
	⇌ 532507506	CODO 1/8 GAS		
-	532507705F	TERMINAL DE CODO MACHO		
	⇌ 532507706	CODO 1/8X1/4 NF		
-	532508405F	SO 2500 8 1/4 CODO HEMBRA		
	⇌ 532508400	EMPALME CODO 1/4 X 1/4F		
-	532508405F	SO 2500 8 1/4 CODO HEMBRA		
	⇌ 532508406	EMPALME CODO 1/4 X 1/4F		
-	925783010	FILTRO BOMBA		
	⇌ 532653600	FILTRO BOMBA NF		
-	532715310	ABRAZADERA INOX MM 730x7.96x0.28		
	⇌ 532715300	ABRAZADERA INOX 750X4,6X0,2		
-	532727600	TAPON NF		
-	532802000	PIED DE GOMA ø 14.5		
-	533100500	JUNTA ? 18 X ? 22 ESP= 1.5 -		
-	533180010	BOMBA VOLUMÉTRICA 180 L/h INOX. C/ FILTRO		
	⇌ 533180000	BOMBA VOLUMÉTRICA 180 L/h INOX C/ FILTRO		
-	533180010	BOMBA VOLUMÉTRICA 180 L/h INOX. C/ FILTRO		
	⇌ 533408000	BOMBA VOLUMETRICA 180LT/H inox		
-	985716020F	ATOMIZADOR M22X1		
	⇌ 533590600	ROMPECHORRO M22X1 NF		
-	533902910F	ELECTROVÁLVULA		
	⇌ 533795510	ELECTR.3R 24/50-60		
-	533895110R	ELECTROVÁLVULA 24V 50/60 VITON 1/8		
	⇌ 533798410	ELECTR.2G 24/50-60		
-	533892310R	EV SCEM 3VÍAS GRIFO 24V 60HZ UL CON RUVE		
	⇌ 533892300	ELECTROVALV.3R 24/60 NF		
-	533893320R	EV 2G 24V/50-60Hz		
	⇌ 533893300	ELECTROV 2 VIS 24V/50.60HZ		
-	533895720R	ELECTROVÁLVULA 2 VÍAS 24V/60		
	⇌ 533893400	ELECTROV. 2 VIAS 24V/60HZ UL		
-	533895610R	EV 2VÍAS CESTA 208-240V60HZ UL		
	⇌ 533895600	ELCTROVALV.2R 220-240/60 NF		
-	533895720R	ELECTROVÁLVULA 2 VÍAS 24V/60		
	⇌ 533895700	ELECTROV.2 VIAS 24V/60HZ NF		

Pos	Recambio	Descripción	Validez	Notas
-	533896110R	ELECTR. 2 VÍAS 24/60NF		
	⇄ 533896100	LECTROVALV.2G 24/60 NF		
-	533904910F	EV 2 VÍAS NC 208-240V 60Hz VITON 1/8" 20		
	⇄ 533896200	ELECTROVALV.2G 208-240/60 NF		
-	534393300	CONJ. CONT. VOL. GICAR 3V. C/ADAPTADOR R		
-	535668000	FILTRO C TRIFASICO		
	⇄ 535622000	FILTRO C TRIFASICO		
-	535623000	CABLEADO ADAPTADOR BOMBA		
-	535694008	CABLEADO		
-	535882010	CABLEADO E61 S/3 JAPÓN		
	⇄ 535882000	CABLEADO E61 S/3 JAPÓN		
-	535882010	CABLEADO E61 S/3 JAPÓN		
-	537036800	BY PASS CON VALVULA		
-	537036820	FORMACIÓN BY-P		
	⇄ 537036810	BY PASS CON VALVULA		
-	537036820	FORMACIÓN BY-P		
-	537055300	KIT VÁLVULA ANTIRRECHUPE		
	⇄ 537040300	VALVULA VACILLO		
-	537047700	KIT VALVULA SEG. FB		
-	533180010	BOMBA VOLUMÉTRICA 180 L/h INOX. C/ FILTRO		
	⇄ 537048400	BOMBA VOLUMETRICA 120 LT/H		
-	533180010	BOMBA VOLUMÉTRICA 180 L/h INOX. C/ FILTRO		
	⇄ 537048500	BOMBA VOLUMETRICA 180LT/H		
-	539002310	ESFERA FLOTADORA		
	⇄ 539002300	ESFERA FLOTADORA		
-	555000035R	INTERMEDIO HEMBRA 1/8		
	⇄ 555000035	INTERMEDIO HEMBRA 1/8		
-	532506205F	SO 3000-6 INTERMEDIO A "T"		
	⇄ 555000050	EMPALME INTERMEDIO A T		
-	555000070R	CODO 1/8 GAS		
	⇄ 555000070	CODO 1/8 GAS		
-	532507705F	TERMINAL DE CODO MACHO		
	⇄ 555000074	CODO 1/8 X 1/4 MACHO		
-	532508405F	SO 2500 8 1/4 CODO HEMBRA		
	⇄ 555000088	CODO HEMBRA 1/4		
-	565801041	ARANDELA A 6,7		
-	590533008	NIPLE DOBLE 3/8X1/8 GAS		
	⇄ 590533000	NIPLE DOBLE 3/8X1/8 GAS		
-	590533008	NIPLE DOBLE 3/8X1/8 GAS		
	⇄ 590533006	CONECTOR 3/8X1/8 GAS NF		
-	457364000	TAPON 3/8		
	⇄ 590535010	TAPON 3/8		
-	457364000	TAPON 3/8		

Pos	Recambio	Descripción	Validez	Notas
	⇌ 590535016	TAPON 3/8 NF		
-	419084000	NIPLE DOBLE 1/8X1/2		
	⇌ 590563000	NIPLE DOBLE 1/8X1/2		
-	419084000	NIPLE DOBLE 1/8X1/2		
	⇌ 590563006	RACORD DOBLE 1/8 X 1/2 NF		
-	592040000F	RACOR 1/8 ACERO INOXIDABLE		
	⇌ 592036000	BOCA ESPECIAL		
-	592040000F	RACOR 1/8 ACERO INOXIDABLE		
	⇌ 592036006	RACORD ESPECIAL		
-	594537010	CONECTOR CIEGO 1/4 GAS INOX		
	⇌ 593054006	TAPON MACHO 1/4 GAS NF		
-	593059020	TUERCA 1/4" GAS		
	⇌ 593059006	TUERCA 1/4" GAS NF		
-	593059020	TUERCA 1/4" GAS		
	⇌ 593059010	TUERCA 1/4" GAS		
-	593793001	TORNILLO M6 X 16		
-	594537010	CONECTOR CIEGO 1/4 GAS INOX		
	⇌ 594537000	NIPLE CIEGO 1/4 GAS		
-	902363030	PLANCHA DE SOPORTE		
	⇌ 902363000	PLANCHA DE SOPORTE GR1		
-	902363030	PLANCHA DE SOPORTE		
	⇌ 902363010	PLANCHA DE SOPORTE		
-	902363030	PLANCHA DE SOPORTE		
	⇌ 902363020	PLANCHA DE SOPORTE		
-	902363030	PLANCHA DE SOPORTE		
-	457342000	ATOMIZADOR X CUERPO GRUPO		
	⇌ 902405006	ATOMIZADOR X CUERPO GRUPO NF		
-	903002000	DISTANCIADOR PLACA CONTROL		
-	903005010	CÁRTER EV. GRUPO E61/A		
	⇌ 903005000	PROTECCION ETV GRUPO E61		
-	903006034	PANEL CUBIERTA E61/A		
	⇌ 903006014	PANEL CUBIERTA 2GR E61 JUBILE'		
-	903006034	PANEL CUBIERTA E61/A		
	⇌ 903006024	PANEL CUBIERTA 2GR E61 JUBILE'		
-	903009034	PANEL CUBIERTA N.E61 3GR SERIGRAFIADO		
	⇌ 903009014	CUBIERTA 3GR E61/S		
-	903009034	PANEL CUBIERTA N.E61 3GR SERIGRAFIADO		
	⇌ 903009024	CUBIERTA 3GR E61/S		
-	903010034	PANEL CUBIERTA N.E61 2GR SERIGRAFIADO		
	⇌ 903010014	CUBIERTA 2GR		
-	903010034	PANEL CUBIERTA N.E61 2GR SERIGRAFIADO		
	⇌ 903010024	CUBIERTA 2GR		
-	535514008	TARJETA AUTONIVEL		
	⇌ 903011000	TARJETA AUTONIVEL		
-	915241010	DESCARGA VALVULA DE SEGURIDAD		

Pos	Recambio	Descripción	Validez	Notas
	⇌ 903032000	DESCARGA VALVULA DE SEGURIDAD		
-	4831135953	MANGO TORNILLO CUBIERTA		
	⇌ 903033004	MANOPLA CUBIERTA LUX		
-	903045000	PLACA		
-	903464000F	TORNILLO SURTIDOR DE AGUA INOX		
	⇌ 903046006	PERNIO PARA GICLEUR AGUA NF		
-	903010034	PANEL CUBIERTA N.E61 2GR SERIGRAFIADO		
	⇌ 903062000	CUBIERTA 2GR		
-	903009034	PANEL CUBIERTA N.E61 3GR SERIGRAFIADO		
	⇌ 903063000	CUBIERTA 3GR		
-	903085006	TUBO INF. NF		
-	903121006	TUBO SUP. E61 NF		
-	903227008F	BRIDA GRIFO E61		
	⇌ 903124006	BRIDA POR GRIFO NF		
-	903125006	TERMIN.VAPORIZ. 2 CROM. NF		
-	903223005F	CUERPO GRIFO DE AGUA		
	⇌ 903128006	CUERPO GRIFO AGUA NF		
-	4822135930	PICO 1 VIA E61		
	⇌ 903135006	PICO 1 VIA E61 NF		
-	903253008F	PERNO VÁLVULA RUV.		
	⇌ 903141006	PIN VALVULA AGUA VAPOR		
-	937108000F	BOQUILLA CHORRO Ø 0,8		
	⇌ 903143000	BOQUILLA DE 0,8 INOX		
-	903146006	BUJE GIGLEUR		
-	903150000	PIN GUIDA VALVULAS NF		
-	903150010	PIN GUIDA VALVULAS		
-	903154010	CÁRTER EV. GRUPO /A NSF		
	⇌ 903154000	PROTECCION ETV GRUPO E61 NF		
-	903164000	TUBO INF.C/B		
-	903165000	TUBO INF.C/B NF		
-	903185000	PROTECCIÓN BANDEJA 3GR		
-	903500024	CONJ.BASTIDOR ACABADO 2GR E61		
-	993772009	CONJUNTO TUBO INOX		
	⇌ 903505000	TUBO AGUA-VAPOR E61		
-	903508024	PANEL CUBIERTA 1GR E61 JUBILE'		
	⇌ 903508014	PANEL CUBIERTA 1GR E61 JUBILE'		
-	903508024	PANEL CUBIERTA 1GR E61 JUBILE'		
-	903509044	PAN.CUB.SERIGRAFIADO E61 S/1		
	⇌ 903509024	CUBIERTA 1GR		
-	903509044	PAN.CUB.SERIGRAFIADO E61 S/1		
	⇌ 903509034	CUBIERTA 1GR		
-	903527010	TUBO CALDERA-GRIFO VAPOR		
-	903529010	TUBO CALDERA-VALVULA DE EXPANSION		
-	903530010	TUBO VALVULA EXPANSION -BLOQUE GICLEUR		

Pos	Recambio	Descripción	Validez	Notas
-	993772009	CONJUNTO TUBO INOX		
	⇄ 903544006	TUBO AGUA-VAPOR E61 NF		
-	903553030	RESISTENCIA CALDERA 1GR 220÷240V		
	⇄ 903553010	RESISTENCIA 220-240V 3000-3570W NF		
-	903553038	RESISTENCIA 220-240V 3000-3570W C/ RUVECO		
	⇄ 903553016	RESISTENCIA 220-240V 3000-3570W NF		
-	903553030	RESISTENCIA CALDERA 1GR 220÷240V		
	⇄ 903553020	RESISTENCIA 220-240V 3000-3570W NF		
-	903553038	RESISTENCIA 220-240V 3000-3570W C/ RUVECO		
	⇄ 903553028	RESISTENCIA 220-240V 3000-3570W NF		
-	903556000	TUBO VALVULA EXPANSION-BLOQUE GICLEUR NF		
-	903561000	TUBO CALDERA-VALVULA DE EXPANSION NF		
-	903570000	EJE CAMMA		
-	903573008	CONJ. TUBO PRESOSTATO - CALDERA RUVECO		
	⇄ 903573006	TUBO PRESOSTATO NF		
-	903585000	TUBO CAMBIADOR-EMPALME EN T NF		
-	911984020	CALDERA 1GR E61		
	⇄ 903586000	CALDERA 1GR		
-	911984020	CALDERA 1GR E61		
	⇄ 903587000	CALDERA 1GR NF		
-	903588000	KIT TRANSFORMADOR E61		
-	911985020	CALDERA 2GR E61		
	⇄ 903607008	CONJUNTO CALDERA 2 GRUPOS E61 RUVECADA -		
-	903608008	CONJUNTO CALDERA 3 GRUPOS E61 RUVECADA -		
-	903611010F	TUBO ELECTROV. DE CARGA		
	⇄ 903611000	TUBO EV CARGA-INTERCAMBIADOR-VÁLVULA ESP		
-	993775000F	CONJ. GRUPO DISTR. JUBILE'		
	⇄ 903702000	GRUPO E61 JUBILE		
-	993775000F	CONJ. GRUPO DISTR. JUBILE'		
	⇄ 903702010	GRUPO E61 JUBILE		
-	903869010F	FORMACIÓN LANZA AGUA INOX		
	⇄ 903703000	LANZETA AGUA E61		
-	903869010F	FORMACIÓN LANZA AGUA INOX		
	⇄ 903703010	LANZETA AGUA E61		
-	903705010	CILINDRO 0,6		
-	903707000	TUBO CALDERA-ETV AGUA CALIENTE		
-	903722030	CAPA OPTICA COMPLETE		
-	903734028	CABLEADO E61 S/3 RoHS		
	⇄ 903734008	CABLEADO 3GR E61S		
-	903734028	CABLEADO E61 S/3 RoHS		

Pos	Recambio	Descripción	Validez	Notas
	⇌ 903734018	CABLEADO E61 S/3 RoHS		
-	903868000F	FORMACIÓN LANZA AGUA INOX		
	⇌ 903740000	TUBO SALIDA AGUA E61 NF		
-	903868000F	FORMACIÓN LANZA AGUA INOX		
	⇌ 903740010	TUBO SALIDA AGUA E61 NF		
-	993773000F	FORMACIÓN GRIFO AGUA INOX		
	⇌ 903741000	GRIFO AGUA E61		
-	993773000F	FORMACIÓN GRIFO AGUA INOX		
	⇌ 903741010	GRIFO AGUA E61		
-	903743010F	FORM. GRIFO VAPOR E61		
	⇌ 903743000	FORM.GRIFO VAPOR E61 NF		
-	903752000	GR.VALVULAS UNIFICADO 24V		
-	993777000F	CONJ. GRUPO DISTR. LEYEND		
	⇌ 903837000	GRUPO E61/S		
-	993777000F	CONJ. GRUPO DISTR. LEYEND		
	⇌ 903837010	GRUPO E61/S		
-	993777000F	CONJ. GRUPO DISTR. LEYEND		
	⇌ 903861000	GRUPO E61/S		
-	903862000	VALVULA EROGACION NSF		
-	903863000	VALVULA INFUSION		
-	993777000F	CONJ. GRUPO DISTR. LEYEND		
	⇌ 903864000	GRUPO DISTRIBUIDOR E61 - MENEGHIN-		
-	993777000F	CONJ. GRUPO DISTR. LEYEND		
	⇌ 903865000	GRUPO DISTRIBUIDOR E 61 NSF KGLT152		
-	993775000F	CONJ. GRUPO DISTR. JUBILE'		
	⇌ 903866000	GRUPO DISTRIBUIDOR E 61 NSF A KGER151		
-	903944008	TARJETA LED E61 GR2		
	⇌ 903944000	TARJETA LED E61 GR2		
-	903945008	TARJETA LED E61 3 GR		
	⇌ 903945000	TARJETA LED E61 3 GR		
-	993777000F	CONJ. GRUPO DISTR. LEYEND		
	⇌ 903946020	GRUPO E61/S NF		
-	993777000F	CONJ. GRUPO DISTR. LEYEND		
	⇌ 903946030	GRUPO E61/S NF		
-	993777000F	CONJ. GRUPO DISTR. LEYEND		
	⇌ 903946040	GRUPO E61/S NF		
-	993777000F	CONJ. GRUPO DISTR. LEYEND		
	⇌ 903946050	GRUPO E61 NSF		
-	993774000F	FORMACIÓN GRIFO VAPOR E61 INOX		
	⇌ 903948010	FORM.GRIFO VAPOR E61 NF		
-	903869010F	FORMACIÓN LANZA AGUA INOX		
	⇌ 903949000	TUBO SALIDA AGUA E61 3 GR NF		
-	903869010F	FORMACIÓN LANZA AGUA INOX		
	⇌ 903949010	TUBO SALIDA AGUA E61 3 GR NF		
-	903868000F	FORMACIÓN LANZA AGUA INOX		

Pos	Recambio	Descripción	Validez	Notas
	⇌ 903950000	TUBO SALIDA AGUA E61 NF		
-	537062900	TUBO RETORNO DCH		
	⇌ 903953006	TUBO RETORNO DER. NF		
-	537062800	TUBO RETORNO IZQ		
	⇌ 903954006	TUBO RETORNO IZQ.NF		
-	993775000F	CONJ. GRUPO DISTR. JUBILE'		
	⇌ 903955010	GRUPO E61 JUBILE NF		
-	993775000F	CONJ. GRUPO DISTR. JUBILE'		
	⇌ 903955020	GRUPO E61 JUBILE NF		
-	993775000F	CONJ. GRUPO DISTR. JUBILE'		
	⇌ 903955030	GRUPO E61 JUBILE NF		
-	993773000F	FORMACIÓN GRIFO AGUA INOX		
	⇌ 903956010	GRIFO AGUA E61 NF		
-	993773000F	FORMACIÓN GRIFO AGUA INOX		
	⇌ 903956020	GRIFO AGUA E61 NF		
-	993766010F	FORMACIÓN PORTAFILTRO 2 VÍAS NSF		
	⇌ 903963000	PORTAFILTRO 2 VIAS E61 NF		
-	993766010F	FORMACIÓN PORTAFILTRO 2 VÍAS NSF		
	⇌ 903963010	PORTAFILTRO 2 VIAS E61 NF		
-	993766010F	FORMACIÓN PORTAFILTRO 2 VÍAS NSF		
	⇌ 903963020	PORTAFILTRO 2 VIAS E61 NSF		
-	993765010F	FORMACIÓN PORTAFILTRO 1 VÍA NSF		
	⇌ 903964000	PORTAFILTRO 1 VIA E61 NF		
-	993765010F	FORMACIÓN PORTAFILTRO 1 VÍA NSF		
	⇌ 903964010	PORTAFILTRO 1 VIA E61 NF		
-	993765010F	FORMACIÓN PORTAFILTRO 1 VÍA NSF		
	⇌ 903964020	PORTAFILTRO 1 VIA E61 NF		
-	903995020	VÁLVULA AGUA VAPOR		
	⇌ 903995000	VALVULA AGUA VAPOR		
-	903761000	CICLER 0,8MM		
	⇌ 903996000	CICLER 0,8MM NF		
-	903998000	FORMAC.BUJE C/ESTRANG.D0,6 NF		
-	909080000	PROTECCION GRUPO		
-	911014000	PLANCHA E SOPORTE GR.2/3		
-	911014030	PLANCHA DE SOPORTE		
	⇌ 911014020	PLANCHA DE SOPORTE		
-	911014030	PLANCHA DE SOPORTE		
-	911544020	RESISTENCIA 220-240V 3750-4500W		
	⇌ 911544000	RESIST. 3E. 220-240V 3750-4500W		
-	911544020	RESISTENCIA 220-240V 3750-4500W		
	⇌ 911544010	RESIST. 3E. 220-240V 3750-4500W		
-	911545020	RESISTENCIA 220÷240V 4500÷5360W		
	⇌ 911545000	RESIST. 3E.220-240V 4500-5360W		
-	911545028	RESISTENCIA 220-240V 4500-5360W C/ RUVECO		

Pos	Recambio	Descripción	Validez	Notas
	⇄ 911545006	RESIST. 3E 220-240V 4500-5360W NF		
-	911545020	RESISTENCIA 220÷240V 4500÷5360W		
	⇄ 911545010	RESIST. 3E 220-240V 4500-5360W		
-	911545028	RESISTENCIA 220-240V 4500-5360W C/ RUVECO		
	⇄ 911545018	RESIST. 3E 220-240V 4500-5360W NF		
-	911546020	RESISTENCIA 220-240V 5700-6800W		
	⇄ 911546000	RESISTENCIA 3EL.220-240V 5700-6800W		
-	911546028	RESISTENCIA 220-240V 5700-6800W C/ RUVECO		
	⇄ 911546006	RES.3EL 220-240V 5700-6800W NF		
-	911546020	RESISTENCIA 220-240V 5700-6800W		
	⇄ 911546010	RESISTENCIA 3EL.220-240V 5700-6800W		
-	911546028	RESISTENCIA 220-240V 5700-6800W C/ RUVECO		
	⇄ 911546018	RES.3EL 220-240V 5700-6800W NF		
-	911548000	RESISTENCIA L406 200V		
-	911549000	RESIST.3EL.200V 6800W		
-	911990020	CALDERA 2GR		
	⇄ 911573000	CALDERA 2GR		
-	911991020	CALDERA 3GR		
	⇄ 911574000	CALDERA 3GR		
-	911985020	CALDERA 2GR E61		
	⇄ 911609000	CONJ.CALDERA 2GR E61		
-	911985020	CALDERA 2GR E61		
	⇄ 911610008	CONJ. CALDERA 2GR E61 C/RUVECO		
-	911611000	CONJ. CALDERA 3GR E61 Esp 1,2 mm		
-	911612008	CONJ. CALDERA 3GR E61 C/RUVECO		
-	911984020	CALDERA 1GR E61		
	⇄ 911613000	CONJ.CALDERA 1 GR E61		
-	911984020	CALDERA 1GR E61		
	⇄ 911614008	CONJ. CALDERA 1 GR E61C/RUVECO		
-	952846010	TARJETA ELECTRONICA		
	⇄ 918910008	TARJETA ELECTRONICA UNIFICADA		
-	419505020	FORM/ VÁLVULA DE CARGA		
	⇄ 922787000	VALVULA CARGA		
-	419506020	VÁLVULA DE RETENCIÓN		
	⇄ 922788000	VALVULA CHECK		
-	419504020	VÁLVULA DE RETENCIÓN		
	⇄ 922789000	VALVULA RETENCION		
-	925783010	FILTRO BOMBA		
	⇄ 925783000	FILTRO BOMBA		
-	925783010	FILTRO BOMBA		
	⇄ 925784000	FILTRO BOMBA NSF		
-	927132010	MANGUITO		
-	952846010	TARJETA ELECTRONICA		

Pos	Recambio	Descripción	Validez	Notas
	⇄ 952846000	TARJETA BASE		
-	985716020F	ATOMIZADOR M22X1		
	⇄ 985716000	ROMPECHORRO M22X1 NF		
-	993775000F	CONJ. GRUPO DISTR. JUBILE'		
	⇄ 988723010	FORMACIÓN GRUPO DISTRIBUCIÓN CARISMA A1		
-	903226008F	CUERPO VÁLVULA NSF 372		
	⇄ 990023006	CUERPO VALVULA NF		
-	903224005F	BRIDA		
	⇄ 990024006	BRIDA NF		
-	903225005F	BRIDA CALDERA		
	⇄ 990025006	BRIDA ALIMENTACION CALDERA NF		
-	4142011678	TAPON CIERRE ORIF. PICO		
	⇄ 990028006	TAPON CIERRE ORIF. PICO NF		
-	990031006	COBERTURA PORTAFILTRO NF		
-	990049000	PICO 2 VIAS NF		
-	903241008	TUERCA SOP. CORTA CHORRO		
	⇄ 990093000	TUERCA SOPORTE CORTACHORRO		
-	903238008F	VÁLVULA DEL GRUPO EROGACIÓN GRUPO PALANC		
	⇄ 990097000	BOTÓN HONGO GRUPO PALANCA (KFL03)		
-	903234008F	PANEL LATERAL		
	⇄ 990101000	BOTÓN HONGO LATERAL (KFU01)		
-	903242005F	SOPORTE DESLIZAMIENTO LEVAS		
	⇄ 990106000	SOPORTE DESLIZAMIENTO LEVAS (KSC01)		
-	903243005F	RACOR SOPORTE DESLIZAMIENTO		
	⇄ 990113000	RACOR SOPORTE DESLIZAMIENTO (KDA06)		
-	903248008F	COJINETE GUÍA MUELLE RUV. (SUST. 990119		
	⇄ 990119000	MANGUITO GUÍA MUELLE (KBR01)		
-	903240008F	CÁMARA EXPANSIÓN E61		
	⇄ 990132000	CÁMARA EXPANSIÓN E61 (KCE04)		
-	903248008F	COJINETE GUÍA MUELLE RUV. (SUST. 990119		
	⇄ 990141006	MANGUITO GUÍA MUELLE NSF (KBR02)		
-	903250008F	PERNO CUADRADO L=12 MM RUV.		
	⇄ 990142006	PERNO CUADRADO L=12 mm (KDA021)		
-	903247008F	PERNO DESCARGA TRIANGULAR L=14 RUV.		
	⇄ 990143006	PERNO DESCARGA TRIANGULAR L=14 (KDA024)		
-	903252008F	GIGLEUR ORIFICIO 0,7 MM RUV.		
	⇄ 990144006	GIGLEUR ORIFICIO ? 0,7 mm (KGI03)		
-	903249008F	PERNO EXPANSIÓN TRIANGULAR RUV.		
	⇄ 990145006	PERNO EXPANSIÓN TRIANGULAR (KPE22)		
-	903245008F	SOPORTE JUNTA RUV.		
	⇄ 990146006	PORTAJUNTA (KPG04)		
-	903235008F	TAPÓN GIGLEUR JUBILE		
	⇄ 990147007	TAPÓN CIERRE GIGLEUR (KTA12)		

Pos	Recambio	Descripción	Validez	Notas
-	903238008F	VÁLVULA DEL GRUPO EROGACIÓN GRUPO PALANC		
	⇄ 990148007	BOTÓN HONGO PALANCA NÍQUEL CROMADO		
-	903251005F	VÁSTAGO MUELLE RUG. REC.		
	⇄ 990149006	VÁSTAGO MUELLE NSF		
-	903234008F	PANEL LATERAL		
	⇄ 990150007	BOTÓN HONGO LATERAL (KFU02)		
-	990716010	NIVEL ÓPTICO COMPLETO		
	⇄ 990716000	NIVEL OPTICO		
-	993762000	FORMACIÓN INDICADOR NIVEL ÓPTICO NSF		
	⇄ 990727020	NIVEL OPTICO NF		
-	911985020	CALDERA 2GR E61		
	⇄ 992690000	CONJUNTO CALDERA 2 GR E61 PROBADA		
-	992691000	CONJUNTO CALDERA 3GR E61 PROBADA		
-	993710030	FORMAC. PORTAFILTRO 2 VÍAS E61		
	⇄ 993710000	PORTAFILTRO 2 VIAS E61		
-	993710030	FORMAC. PORTAFILTRO 2 VÍAS E61		
	⇄ 993710010	PORTAFILTRO 2 VIAS E61		
-	993710030	FORMAC. PORTAFILTRO 2 VÍAS E61		
	⇄ 993710020	FORMA. PORTAFILTRO 2 VÍAS E61		
-	993711030	FORMAC. PORTAFILTRO 1 VÍA E61		
	⇄ 993711000	PORTAFILTRO 1 VIA E61		
-	993711030	FORMAC. PORTAFILTRO 1 VÍA E61		
	⇄ 993711010	PORTAFILTRO 1 VIA E61		
-	993711030	FORMAC. PORTAFILTRO 1 VÍA E61		
	⇄ 993711020	FORMA. PORTAFILTRO 1 VÍA E61		
-	985716020F	ATOMIZADOR M22X1		
	⇄ 2151134616	ROMPECHORRO M 22 X 1		
-	903995020	VÁLVULA AGUA VAPOR		
	⇄ 2151136654	VALVULA AGUA VAPOR		
-	2161136656	VALVULA INFUSION		
-	419506020	VÁLVULA DE RETENCIÓN		
	⇄ 2211117836	VALVULA CHECK		
-	419505020	FORM/ VÁLVULA DE CARGA		
	⇄ 2211130305	VALVULA CARGA		
-	993777000F	CONJ. GRUPO DISTR. LEYEND		
	⇄ 2222135800	GRUPO E61		
-	531190310	PRESOSTATO		
	⇄ 2231131900	PRESSOSTATO UL		
-	534393300	CONJ. CONT. VOL. GICAR 3V. C/ADAPTADOR R		
	⇄ 2251131855	TURBINA DOSIFICAC.		
-	903734028	CABLEADO E61 S/3 RoHS		
	⇄ 2301136672	CABLEADO E61 3 GR		
-	533898320R	EV.2 VÍAS 220/240/50-60		

Pos	Recambio	Descripción	Validez	Notas
	⇒ 2441134294	ELCTROV.21VIAS 220-240V 50/60HZ		
-	533900020	EV 2NC CESTA 200V 50/60 (20bar)		
	⇒ 2445134294	ELECTROV.2 VIAS 200V 50/60HZ		
-	925783010	FILTRO BOMBA		
	⇒ 2771117583	FILTRO BOMBA		
-	993710030	FORMAC. PORTAFILTRO 2 VÍAS E61		
	⇒ 2771135803	PORTAFILTRO 2 VIAS E61		
-	993711030	FORMAC. PORTAFILTRO 1 VÍA E61		
	⇒ 2771135804	PORTAFILTRO 1 VIA E61		
-	2819136651	PALANCA EROGACION E61		
-	3161136650	EJE CAMMA		
-	419504020	VÁLVULA DE RETENCIÓN		
	⇒ 3211029421	VALVULA RETENCION		
-	3545135078	RESISTENCIA L406 200V		
-	911985020	CALDERA 2GR E61		
	⇒ 3846135924	CALDERA E61 2GR NF		
-	3846136634	CALDERA E61 3GR NF		
-	3847136634	CALDERA E61 3 GR		
-	911985020	CALDERA 2GR E61		
	⇒ 3849135924	CALDERA E61 2 GR		
-	3849136634	CALDERA E61 3 GR		
-	911596010	INYECTOR		
	⇒ 3951133894	INJECTOR		
-	3951135818	TUBO BLOQUE VALVULAS -CALDERA GR3		
-	903515020	TUBO CALDERA-MANOMETRO		
	⇒ 3951135824	TUBO CALDERA-MANOMETRO		
-	3951136707	DESAGUE VALVULA SEGURIDAD E61		
-	511804120	TORNILLO VTCE M4 X 12 INOX		
	⇒ 4001051935	TORNILLO T.C.E.I.M4X12 INOX		
-	4004041021	TORNILLO T.E. PIE PARC.ROSC.M5		
-	4004041045	TORNILLO		
-	4004041337	TORNILLO T.C. ALMENADO M3X6		
-	503308250	PRISIONERO M8 X 25 INOX		
	⇒ 4011029575	PRISIONERO		
-	4031045275	TUERCA		
-	4031045276	TUERCA		
-	4041043162	ARANDELA		
-	4041043180	ARANDELA ø 3,1		
-	4041043181	ARANDELA		
-	4041136011	ARANDELA		
-	4051043373	ARANDELA INOX		
-	4051047322	ARANDELA PLANA 3,20X0,5		
-	4051136002	DISTANCIADOR VALVULA		
-	4054043100	ARANDELA		
-	4051043373	ARANDELA INOX		

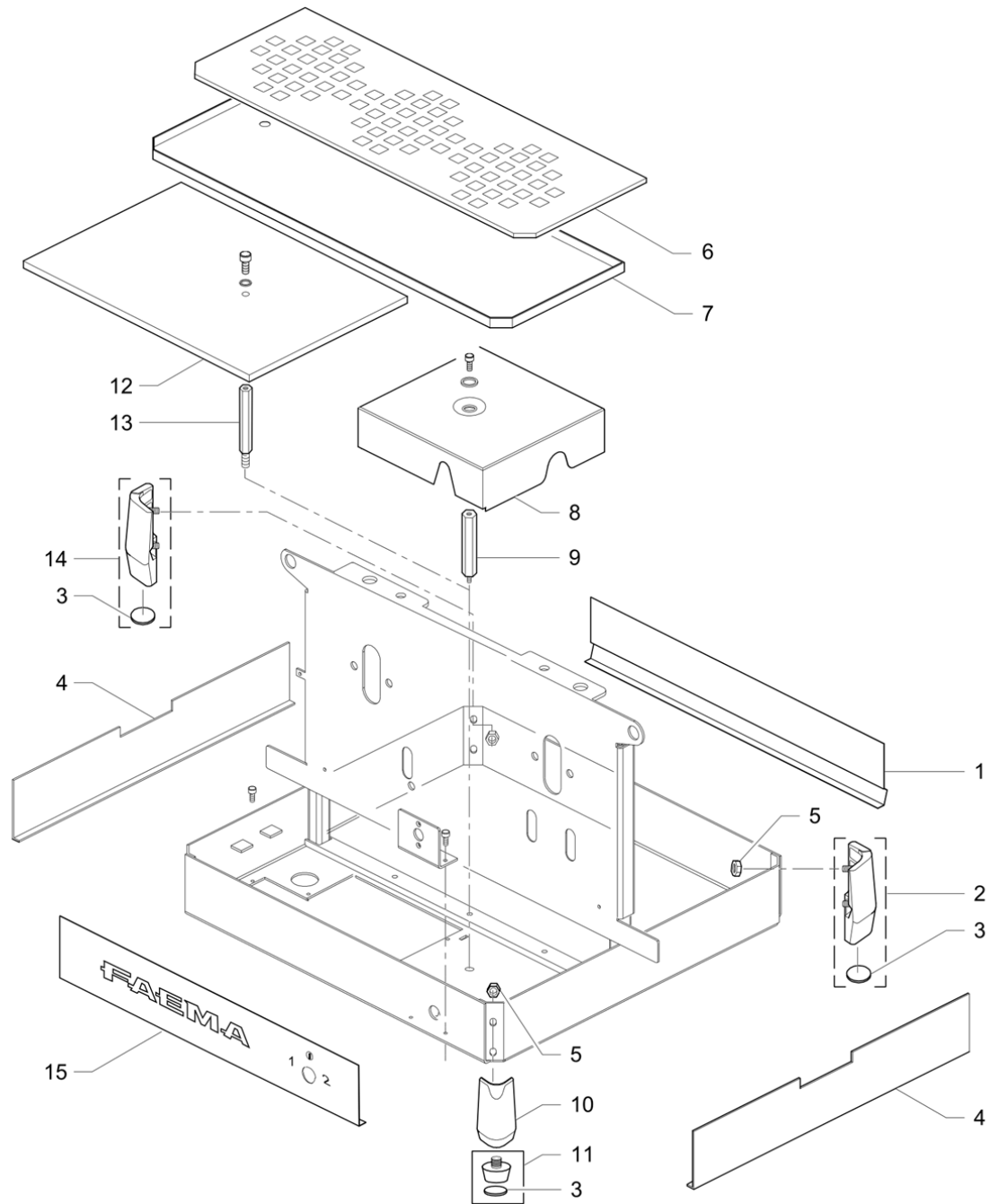
Pos	Recambio	Descripción	Validez	Notas
	⇒ 4054043373	ARANDELA		
-	594537010	CONECTOR CIEGO 1/4 GAS INOX		
	⇒ 4141107244	TAPON MACHO 1/4 GAS		
-	593059020	TUERCA 1/4" GAS		
	⇒ 4141132639	TUERCA 1/4" GAS		
-	532023000	MICROINTERRUPTOR CON ACTUADOR EN METAL		
	⇒ 4151135869	BRUJULA MICRO		
-	4151135928	ROMPE CHIORRO AGUA CALIENTE E61		
-	532729700	SOPORTE PLACA		
	⇒ 4161132621	DISTANCIADOR NYLON		
-	457342000	ATOMIZADOR X CUERPO GRUPO		
	⇒ 4161133848	ATOMIZADOR X CUERPO GRUPO		
-	4161135915	PIN GUIDA VALVULAS		
-	532023000	MICROINTERRUPTOR CON ACTUADOR EN METAL		
	⇒ 4168135870	ABRAZADERA COMANDO MICRO		
-	903100000	ESCUADRA FIJ.VITRINA		
	⇒ 4505135861	ESCUADRA FIJ.VITRINA		
-	4510135848	PANEL		
-	4510136599	CUBIERTA 3GR		
-	3521136658	BANDEJA E61 2 GR		
	⇒ 4521135849	CAMBIADO POR 3521136658		
-	4529132427	MANOPLA INTERRUPTOR		
-	4701001652	EMPAQUE		
-	402199010	JUNTA DE GRUPO		
	⇒ 4701016528	JUNTA DE GRUPO 8MM		
-	402221000F	JUNTA DE ESTANQUEIDAD 13x4x4 PEROX		
	⇒ 4701019545	JUNTA		
-	4701024554	EMPAQUE COBRE ø 18X13,5X1,5		
-	4701029003	JUNTA		
-	402291000	JUNTA TÓRICA 5.7 x 1.9 NBR 70 NSF (fluid		
	⇒ 4701117916	EMPAQUE		
-	402320000F	JUNTA 21X15X2 NSF		
	⇒ 4701134698	JUNTA		
-	402207000	JUNTA TORICA		
	⇒ 4701135898	JUNTA TORICA		
-	402214000	EMPAQUE		
	⇒ 4701135903	EMPAQUE		
-	402215000	JUNTA TORICA		
	⇒ 4701135932	EMPAQUE ARANDELA GRIFO		
-	4728136686	MARCA "LEGEND"		
-	457874000	MUELLE PARA BLOQUEO FILTRO CAFÉ		
	⇒ 4731112143	RESORTE PORTAFILTRO		
-	4731135871	RESORTE		

Pos	Recambio	Descripción	Validez	Notas
-	457368000	FILTRO 1 TAZA		
	⇌ 4771021830	FILTRO 1 TAZA		
-	800021902	FILTRO CIEGO PARA LAVADO DUCHA		
	⇌ 4771021902	FILTRO CIEGO		
-	457369000	FILTRO 2 TAZAS		
	⇌ 4771021994	FILTRO 2 TAZAS		
-	532305000	FILTRO ROMPECHORRO		
	⇌ 4771134699	FILTRO ROMPECHORRO		
-	903253008F	PERNO VÁLVULA RUV.		
	⇌ 4811135880	PIN VALVULA AGUA VAPOR		
-	532023000	MICROINTERRUPTOR CON ACTUADOR EN METAL		
	⇌ 4818135868	BOTON CONTROL MICRO		
-	903224005F	BRIDA		
	⇌ 4821130235	BRIDA		
-	903225005F	BRIDA CALDERA		
	⇌ 4821130236	BRIDA ALIMENTACION CALDERA		
-	903128008	CUERPO GRIFO AGUA C/RUVECO		
	⇌ 4821132360	CUERPO GRIFO AGUA		
-	4821133847	DISCO PARA GRUPO		
-	903226005F	CUERPO VÁLVULA CLB		
	⇌ 4821135103	CUERPO VALVULA		
-	903232008	TUERCA ANULAR PRENSA-ESTOPA		
	⇌ 4822135878	ABRAZADERA PRENSA ESTOPA		
-	4822135900	TUBO SUP. E61		
-	4822135919	TUBO INF.		
-	903227008F	BRIDA GRIFO E61		
	⇌ 4852135877	BRIDA POR GRIFO		
-	4881135797	PAPEL AISLANTE		
-	4921113467	TAPON		
-	401216008F	JUNTA COBRE Ø25,9 XØ21,2 X 1,5 RUV		
-	532501700R	EMPALME CODO 3/8		
-	533902910F	ELECTROVÁLVULA		
	⇌ 533795510R	ELECTR.3R 24/50-60		
-	533895110R	ELECTROVÁLVULA 24V 50/60 VITON 1/8		
	⇌ 533798410R	ELECTR.2G 24/50-60		
-	533902910F	ELECTROVÁLVULA		
	⇌ 533894500R	ELECTR.3R 24/50-60		
-	533904910F	EV 2 VÍAS NC 208-240V 60Hz VITON 1/8" 20		
	⇌ 533896200R	ELECTROVALV.2G 208-240/60 NF		
-	532506905F	SO 1/4 CODO MACHO		
	⇌ 555000073R	EMPALME A 90-1/4 X 1/8		
-	903236008F	VÁLVULA DEL GRUPO EROGACIÓN JUBILE		
-	903246008F	ARANDELA PLANA 3X6X0,5 RUV.		
-	903743010F	FORM. GRIFO VAPOR E61		

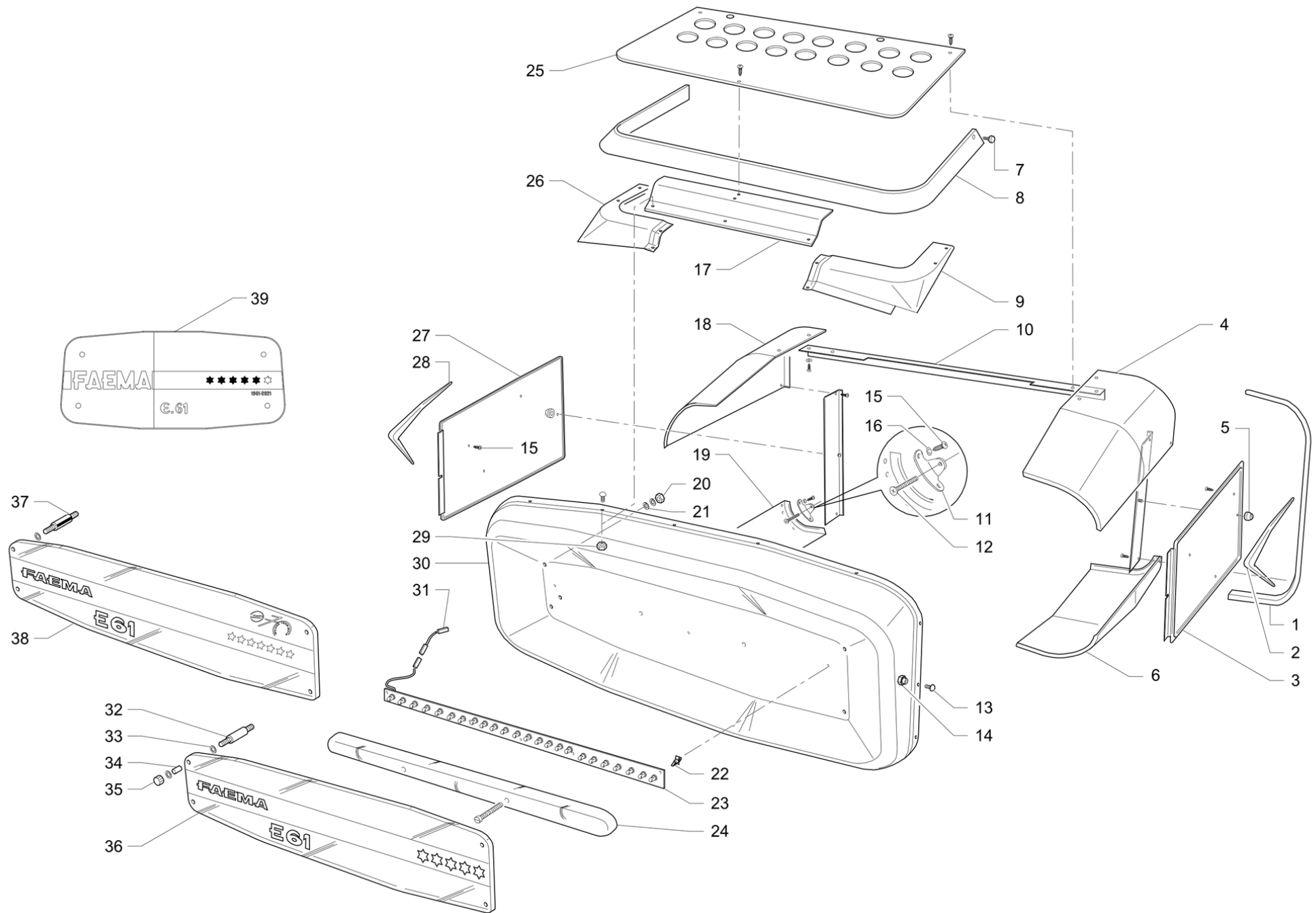
Pos	Recambio	Descripción	Validez	Notas
-	903869010F	FORMACIÓN LANZA AGUA INOX		
	⇌ 903869000F	FORMACIÓN LANZA AGUA INOX		
-	993774000F	FORMACIÓN GRIFO VAPOR E61 INOX		
	⇌ 903948020F	FORM. GRIFO VAPOR E61 NSF		
-	947216000F	BOQUILLA CHORRO Ø 0,5		
-	993765010F	FORMACIÓN PORTAFILTRO 1 VÍA NSF		
	⇌ 993765000F	PORTAFILTRO 1 VÍA NSF		
-	993766010F	FORMACIÓN PORTAFILTRO 2 VÍAS NSF		
	⇌ 993766000F	PORTAFILTRO 2 VÍAS NSF		
-	985610000	LANZA VAPOR S/BULBO		
-	981153000	NIPLE 3/8 GAS C/FILTRO		
-	402321000F	JUNTA GRIFO		
-	537062800	TUBO RETORNO IZQ		
-	537062900	TUBO RETORNO DCH		
-	537063000	VÁLVULA CIRCULACIÓN DCH		
-	537063100	VÁLVULA CIRCULACIÓN IZQ		
-	537063200	VÁLVULA CIRC. 3GR		
-	903224005F	BRIDA		
-	993761020F	VÁLVULA DE EXPANSIÓN NSF		
-	911984020	CALDERA 1GR E61		
	⇌ 911984010	CALDERA 1 GR E 61		
-	911985020	CALDERA 2GR E61		
	⇌ 911985010	CALDERA 2 GR E 61		
-	911988010	CALDERA 3 GR E 61		
-	903995020	VÁLVULA AGUA VAPOR	N:NSF	
-	537065800	VÁLVULA CIRCULACIÓN 3 GR	N:NSF	
-	592040000F	RACOR 1/8 ACERO INOXIDABLE		
-	911596010	INYECTOR		
-	532507505F	SERTO 2400-6-1/8 CODO MACHO		
-	457062020	CEPILLO LIMPIEZA CAMPANA		
	⇌ 457062010	CEPILLO LIMPIEZA CAMPANA		
-	903744000	MOTOR BOMBA 220V UL		
-	903765010	GRIFO DE AGUA CALIENTE E61 NSF		
-	911984020	CALDERA 1GR E61		
-	911985020	CALDERA 2GR E61		
-	911988020	CALDERA 3GR E61		
-	419506020	VÁLVULA DE RETENCIÓN		
-	537067000	VÁLVULA REG. TERMOSTÁTICO		
-	537067100	VÁLVULA REG. TERMOSTÁTICO NSF	N:NSF	
-	993504000F	ASS. TUBO GRUPPO EROGATORE INF.		
-	537067300	VÁLVULA CIRC. TERM. DCHO E61	N:NSF	
-	537067400	VÁLVULA CIRC. TERM. IZDO E61 NSF	N:NSF	
-	537067200	TUBO GRUPO DISPENSADOR INF.		
-	903223005F	CUERPO GRIFO DE AGUA		
-	903225005F	BRIDA CALDERA		

Pos	Recambio	Descripción	Validez	Notas
-	462973010	KIT MOTOR BOMBA EXTERIOR PARA FAEMA E 61		
-	419504020	VÁLVULA DE RETENCIÓN		
-	457062020	CEPILLO LIMPIEZA CAMPANA		
-	418012045F	VÁLVULA		
-	532506905F	SO 1/4 CODO MACHO		
-	533892310R	EV SCEM 3VÍAS GRIFO 24V 60HZ UL CON RUVE		
-	533904910F	EV 2 VÍAS NC 208-240V 60Hz VITON 1/8" 20		
-	533905010F	EV 2 VÍAS NC 200V VITON 1/8" 20b CLB		
-	533893320R	EV 2G 24V/50-60Hz		
-	533895110R	ELECTROVÁLVULA 24V 50/60 VITON 1/8		
-	418935040	VÁLVULA DE RETENCIÓN 3/8 - 1/8		
-	911986020	CALDERA 3GR E61		
-	903226005F	CUERPO VÁLVULA CLB		
-	533895610R	EV 2VÍAS CESTA 208-240V60HZ UL		
-	533902910F	ELECTROVÁLVULA		
-	533900020	EV 2NC CESTA 200V 50/60 (20bar)		
-	533895720R	ELECTROVÁLVULA 2 VÍAS 24V/60		
-	533898320R	EV.2 VÍAS 220/240/50-60		
-	532508405F	SO 2500 8 1/4 CODO HEMBRA		
-	903464000F	TORNILLO SURTIDOR DE AGUA INOX		
-	419505020	FORM/ VÁLVULA DE CARGA		
-	532506205F	SO 3000-6 INTERMEDIO A "T"		
-	532501705F	SO-2500-8-3/8 CODO		
-	532507705F	TERMINAL DE CODO MACHO		
-	533896110R	ELECTR. 2 VÍAS 24/60NF		
-	532704000	PRESTOLAS CON ENGANCHE M5		
-	402274000	EMPAQUE ESPESOR CAMPANA		
-	533180010	BOMBA VOLUMÉTRICA 180 L/h INOX. C/ FILTRO		
	⇌ 533198100	BOMBA FLUID TECH		
-	903251005F	VÁSTAGO MUELLE RUG. REC.		
-	903232005F	VIOLA PRENSAESTOPAS		
-	903242005F	SOPORTE DESLIZAMIENTO LEVAS		
-	903243005F	RACOR SOPORTE DESLIZAMIENTO		
-	532506505F	RACOR INTERMEDIO 1/8 H		
-	532664710F	RACOR EN «T» 1/8M D.6		
-	402334010F	GUARNIZIONE TOPCHEM 2000		
-	402221000F	JUNTA DE ESTANQUEIDAD 13x4x4 PEROX		
-	402196010	GUARNIZIONE OR 4,20 X 1,90 NSF		
-	457388008F	DISCO GRUPO DISPENSADOR NSF	N:NSF	
-	457341008	DISCO PARA GRUPO		
-	402202010	OR 23.52 X 1.78 NSF		
-	402215010	GUARNIZIONE OR 17.86 x 2.62 NSF		
-	418941020	AS.VALVOLA ANTIRISUCCHIO		

Pos	Recambio	Descripción	Validez	Notas
-	537068400	SCHEDA BASE RIC. UNIFICATA		
-	402200010	OR 17.11 X 1.78 NSF		
-	419504030	FORM. VALVOLA DI RITEGNO		
-	419505030	FORM. VALVOLA DI CARICO		



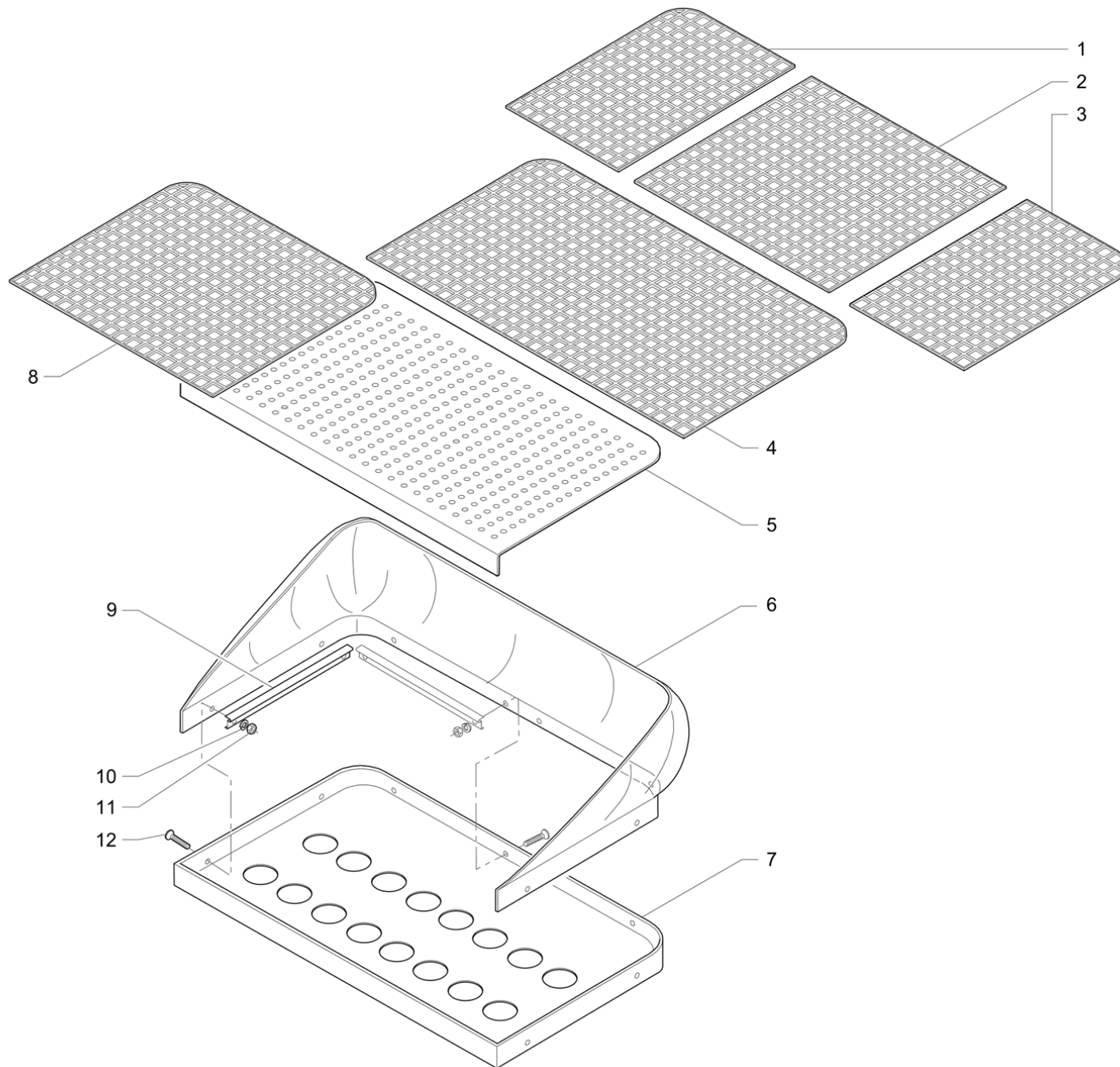
Pos	Recambio	Descripción	Validez	Notas
1	4510135853	PANEL POST. E61		
1	4510136615	PANEL POST. E61 3 GR		
1	903077000	PANEL POST.E61 1GR		
2	993810000	CONJ. PIE TRAS. DCH. BLANCO	C:W	
2	3510136589	PIED ATRAS DERECHO E61		
2	993749000	CONJ. PIE TRASERO DCH. E61 ESPECIAL	C:N	
2	993822000	PATA COMPLETA TRAS. (E61 IVORY)	I:I	
3	4991136040	GOMA POR PATA E61		
4	903132010	PANEL E61		
5	532706800	TUERCA AUTOBLOQUEADA M6 INOX		
6	4512136596	REJA BANDEJA E61 3GR		
6	4512135850	REJA BANDEJA E61 2GR		
6	903099000	REJA BANDEJA E61		
7	3521136659	BANDEJA E61 3GR.		
7	3521136658	BANDEJA E61 2 GR		
7	903507000	BANDEJA E61 1GR		
8	4901136035	TAPA CAJA ELECTRICA E61		
9	4161136045	DISTANCIADOR		
10	993811000	CONJ. PIE DEL. BLANCO	C:W	
10	993748000	CONJ. PIE DELANTERO E61 ESPECIAL	C:N	
10	3515135856	SOP.PIE DELANTERO E61		
10	993823000	PATA COMPLETA ANT. E61 (E61 IVORY)	I:I	
11	3515135857	PIED FRONTAL E61		
12	903028010	TAPA CAJA ELECTRICA E61 GR1-2		
13	903030001	DISTANCIADOR CUBIERTA		
14	993812000	CONJ. PIE TRAS. IZQUIERDO BLANCO	C:W	
14	3510136590	PIED ATRAS IZQUIERDO E61		
14	993750000	CONJ. PIE TRASERO IZQ. E61 ESPECIAL	C:N	
14	993824000	PATA COMPLETA TRAS. IZDA (E61 IVORY)	I:I	
15	903039000	PANEL FRONT.BASE 2 GR E61 JUBILE		
15	903075000	PANEL FRONT.BASE 1GR E61		
15	4510136614	PANEL FRONTAL BASE E61 3GR		



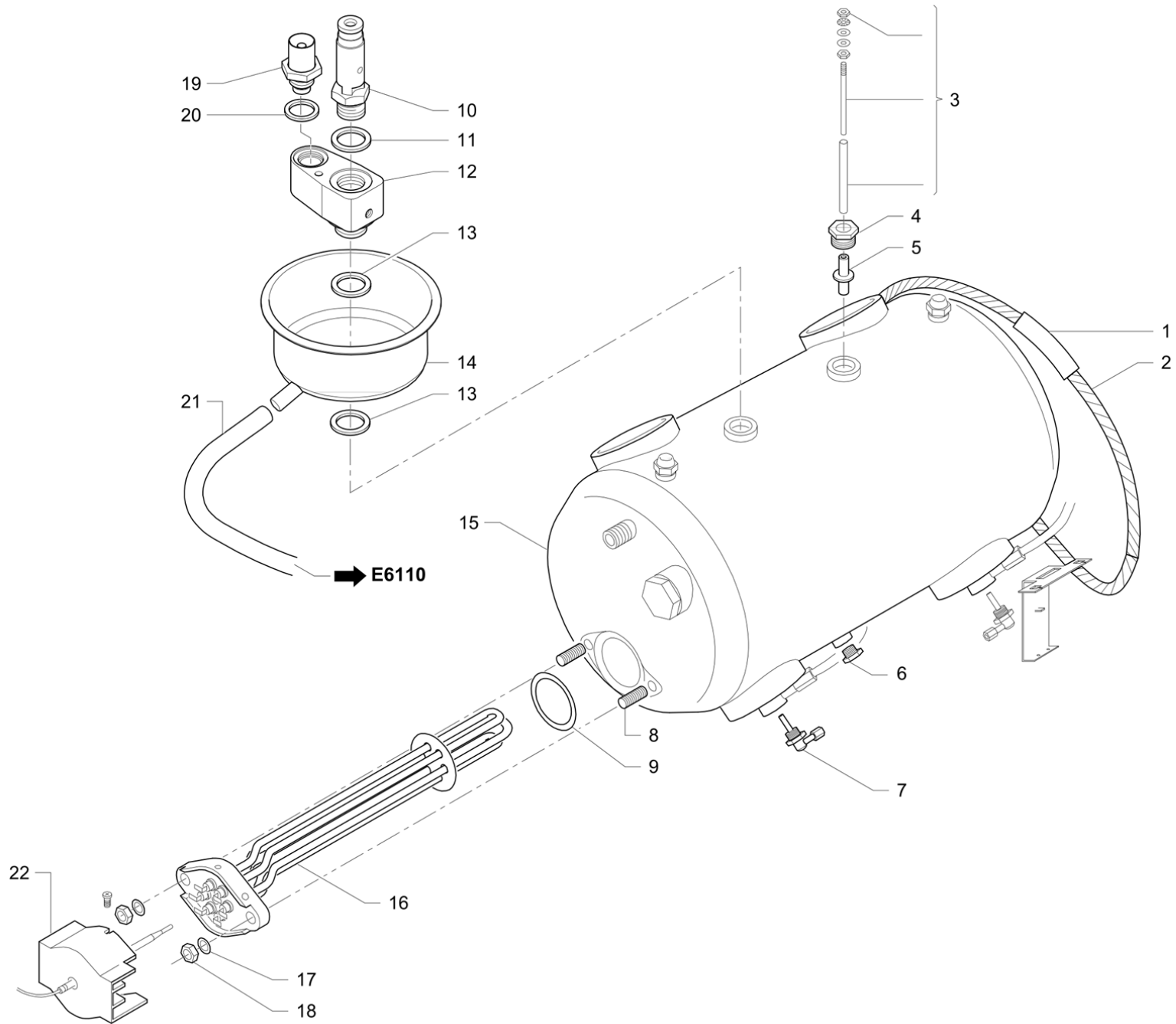
Pos	Recambio	Descripción	Validez	Notas
1	4529135835	BORDE LATERAL		
1	903208005	BORDE DE UNIÓN NEGRO ESP70	C:N	
1	903478004	BORDE UNIÓN ÁNGULOS CARR. (E61 IVORY)	I:I	
2	4629135834	PANEL PUERTA IZQUIERDA		
2	903455004	PERFIL VENTANILLA IZQ.	C:WD	
2	903467004	PERFIL IZDO (E61 IVORY)	I:I	
3	903446004	VENTANILLA CARROCERÍA IZQ. BLANCA	C:W	
3	4510135832	PUERTA LATERAL IZQ. E61		
3	903203004	TAPA CARROC. IZQ. E61 ESP70	C:N	
3	903468004	TAPA IZDA RAL 9010 (E61 IVORY)	I:I	
4	4512135828	PANEL LADO IZQUIERDO		
4	903199004	ÁNGULO SUP. IZQ. CARROC. E61 ESP70	C:N	
4	903451004	ÁNGULO SUPERIOR IZQ. BLANCO	C:W	
4	903474004	ANGULO SUPERIOR IZDO CARR. (E61 IVORY)	I:I	
5	4002136042	MANGO		
6	4512135830	PANEL LADO IZQUIERDO INF.		
6	903452004	ÁNGULO INF. IZQ. BLANCO	C:W	
6	903201004	ÁNGULO INF. IZQ. CARROC. E61 ESP70	C:N	
6	903476004	ANGULO INFERIOR IZDO CARR.(E61 IVORY)	I:I	
7	4002135845	TORNILLO FIJACION CALIENTATAZAS		
8	903207005	PERFIL CALIENTATAZAS 3 GR NEGRO ESP70	C:N	
8	4529135836	BORDE CALIENTATAZAS E61		
8	4529136618	BORDE CALIENTATAZAS E61 3GR.		
8	903206005	PERFIL CALIENTATAZAS NEGRO GR2 SP70	C:N	
8	903106005	BORDE CALIENTATAZAS E61		
8	903477004	PERFIL CALIENTA TAZAS 2GR (E61 IVORY)	I:I	
9	4515135838	MOLDURA IZQUIERD SUP.		
9	903197005	SOPORTE CALIENTATAZAS IZQ. E61 ESP70	C:N	
9	903460004	SOPORTE CALIENTATAZAS IZQ. BLANCO	C:W	
9	903484004	SOPORTE CALIENTA TAZAS IZDO. BLANCO	I:I	
10	4944135842	TRAVESAÑO SUPERIOR E61		
10	4944136617	TRAVESAÑO SUPERIOR GR3 E61		
10	903078004	TRAVESADO SUPERIOR E61		
11	4944135839	ESCUADRA FIJ.CARROCERIA		
12	4001136026	TORNILLO T.C. ALMENADO M5X14		
13	4002135843	TORNILLO FIJACION REVESTIM.		
14	4151135847	BRUJULA PUERTA		
15	4001136025	TORNILLO AUTORR. 4,2X7,5		
16	4001136022	DISTANCIADOR		
17	4561136620	MOLDURA CENTRAL 3GR		
17	903195004	SEGMENTO CENTR. SUP. CARR. E61 3 GR ESP7	C:N	
17	903453004	PANEL CENTR. BLANCO E61 2GR	C:W	
17	4561135840	MOLDURA CENTRAL SUP.		
17	903194004	SEGMENTO CENTR. SUP. CARR. E61 GR2 SP70	C:N	
17	903092000	MOLDURA CENTRAL SUP.		

Pos	Recambio	Descripción	Validez	Notas
17	903459004	MARCO SUPERIOR CENTRAL BLANCO	C:W	
17	903473004	SECCIÓN CENTRAL SUP. CARR. (E61 IVORY)	I:I	
18	4512135827	PANEL LADO DERECHO		
18	903198004	ÁNGULO SUP. DCH. CARROC. E61 ESP70	C:N	
18	903450004	ÁNGULO SUPERIOR DCH. BLANCO	C:W	
18	903472004	ESQUINA SUPERIOR DCHA CARR.(E61 MARFIL)	I:I	
19	4512135829	PANEL LADO DERECHO INF.		
19	903200004	ÁNGULO INF. DCH. CARROC. E61 ESP70	C:N	
19	903449004	ÁNGULO INFERIOR DCH. BLANCO	C:W	
19	903471004	ANGULO INFERIOR DCHO CARR. (E61 IVORY)	I:I	
20	4031136024	TUERCA M6		
21	4051136023	ARANDELA		
22	532729700	SOPORTE PLACA		
23	537041100	TARJETA LED E61 GR1		
23	903944008	TARJETA LED E61 GR2		
23	903945008	TARJETA LED E61 3 GR		
24	903093000	PROTECCION PLACA LED		
24	4530136054	PROTECCION PLACA LED		
24	4530136670	PROTECCION PLACA LED 3 GR		
25	903069000	PROTECCION SUP.CALIENTATAZAS		
25	4501136044	PROTECCION SUP.CALIENTATAZAS		
25	4501136674	PROTECCION SUP.CALIENTATAZAS 3GR		
26	4515135837	MOLDURA DERECHA SUP.		
26	903196005	SOPORTE CALIENTATAZAS DCH. E61 ESP70	C:N	
26	903458004	SOPORTE CALIENTATAZAS DCH. BLANCO	C:W	
26	903483004	SOPORTE CALIENTATAZAS DCHO. BLANCO	I:I	
27	903445004	VENTANILLA CARROCERÍA DCH. BLANCA	C:W	
27	4510135831	PUERTA LATERAL DER. E61		
27	903202004	TAPA CARROC. DCH. E61 ESP70	C:N	
27	903470004	TAPA DCHA RAL 9010 (E61 IVORY)	I:I	
28	4629135833	PANEL PUERTA DERECHA		
28	903447004	PERFIL PARA VENTANILLA DERECHA	C:WD	
28	903469004	PERFIL DCHO (E61 IVORY)	I:I	
29	4031136020	TUERCA M4		
30	903098000	TAPA TRASERA 1GR E61		
30	903461004	PANEL TRASERO BLANCO 1 GR	C:W	
30	4510136595	TAPA TRASERA E61 3GR.		
30	903205004	ESPEJO CARROC. E61 3 GR ESP70	C:N	
30	903454004	PANEL TRASERO BLANCO	C:W	
30	903040000	TAPA TRASERA 2 GR E61		
30	903204004	ESPEJO CARROC. E61 GR2 SP70	C:N	
30	903475004	ESPEJO CARROCERÍA E61 (E61 IVORY)	I:I	
31	3301135936	CABLEADO LED E61		
32	4161135846	COLUMNA SUJETA CRISTAL		
33	4150135808	EMPAQUE		

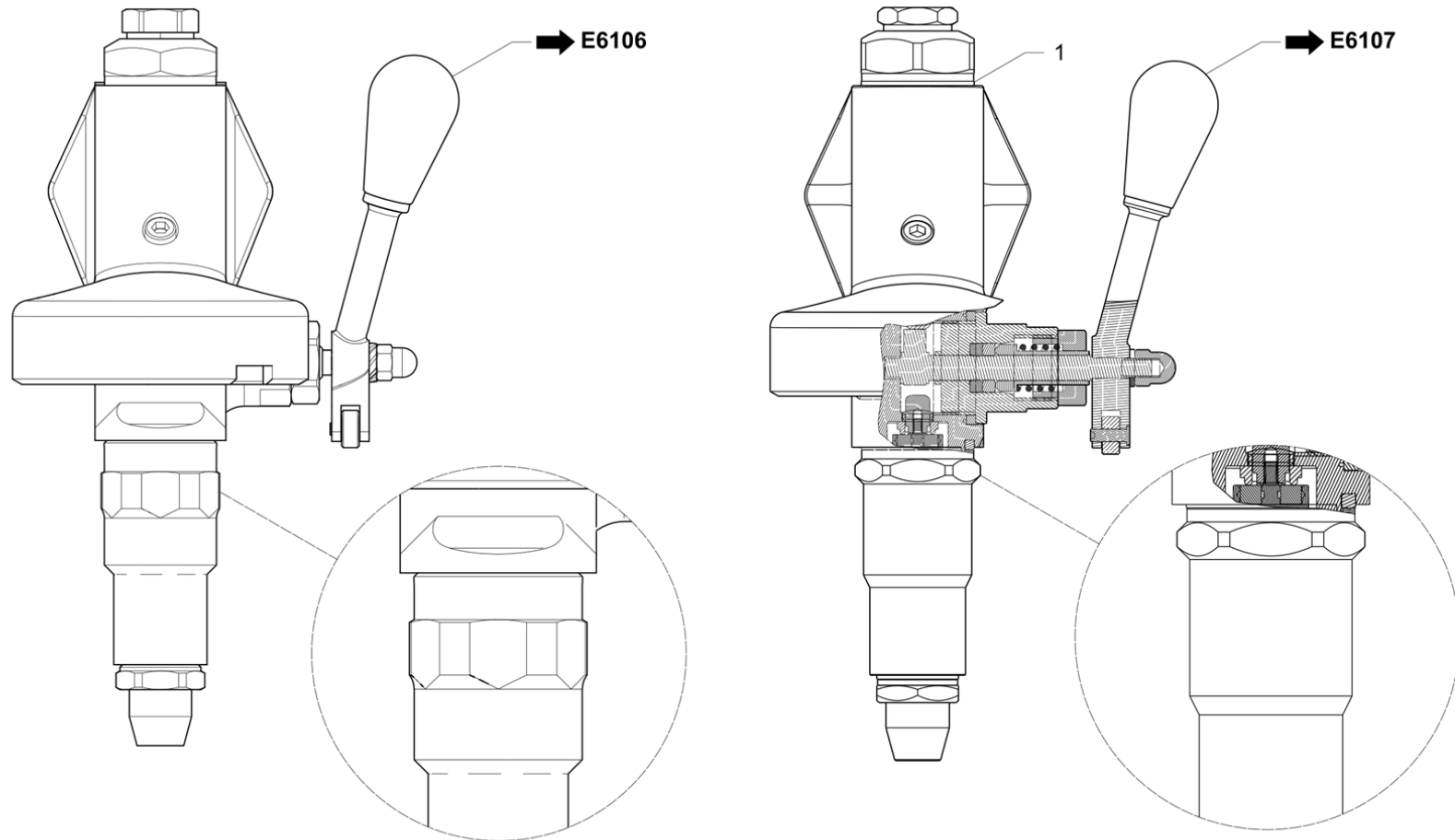
Pos	Recambio	Descripción	Validez	Notas
34	4150135811	MANGUITO		
35	4002135844	MANGO TORNILLO CRISTAL		
36	903034000	CRISTAL E61 2 GR.		
36	903035000	CRISTAL E61 3 GR.		
36	903070000	CRISTAL E61 1GR		
37	903209005	COLUMNA SUST. CRISTAL NEGRO ESP70		
38	903188000	CUERPO CENTR. CRISTAL 2GR E61 S/70°		
38	903189000	CUERPO CENTR.CRISTAL 3 GR E61 (70 AÑOS)		
39	903481000	CUERPO CENTRAL DE CRISTAL E61 1 GRUPO		



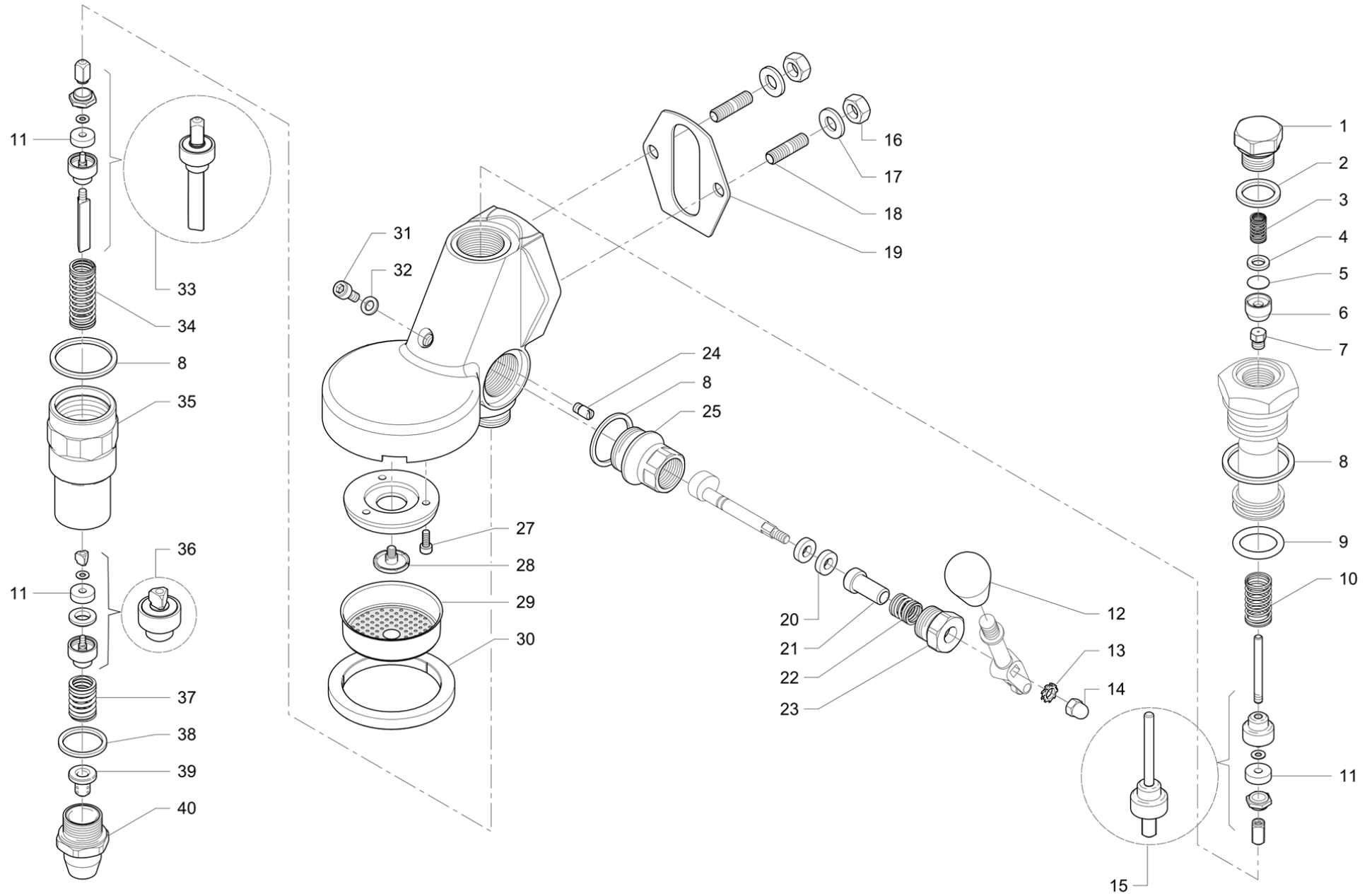
Pos	Recambio	Descripción	Validez	Notas
1	4512136667	REJA CALIENTATAZAS IZQUIERDA E61		
2	4512136612	REJA CENTRAL CALIENTATAZAS E61		
3	4512136666	REJA DERECHA CALIENTATAZAS E61		
4	4512135863	REJA CALIENTATAZAS E61		
5	4521136613	REJA CALIENTATAZAS 3GR		
5	903097010	REJA CALIENTATAZAS INOX E61		
5	4941135862	REJA CALIENTATAZAS INOX E61		
6	4509135860	VITRINA E61 GR2		
6	4509136610	VITRINA E61 GR3		
6	903096000	VITRINA E61 GR1		
7	903091010	BANDEJA CALIENTATAZAS E61 1GR		
7	4509136609	BANDEJA CALIENTATAZAS E61 3GR.		
7	4509135859	BANDEJA CALIENTATAZAS E61 2GR.		
8	903105000	REJA CALIENTATAZAS E61		
9	903100000	ESCUADRA FIJ.VITRINA		
10	4031136029	ARANDELA		
11	4001136028	TUERCA M4 INOX		
12	4001136047	TORNILLO T.AVE. M4 X 14		



Pos	Recambio	Descripción	Validez	Notas
1	220000016	TUBO DE SILICONA D 6X10		
2	532715310	ABRAZADERA INOX MM 730x7.96x0.28		
3	1000091896	SONDA NIVEL COMPLETA 124MM		
4	4151112604	TAPON PARA Sonda		
5	4831112602	BRUJULA		
6	457364000	TAPON 3/8		
7	911596010	INYECTOR		
	⇌ 911596000	INJECTOR		
8	503308250	PRISIONERO M8 X 25 INOX		
9	401194010	EMPAQUE 57,5X50,2X2		
9	402328000F	JUNTA BRIDA RESISTENCIA	M:JP	
10	532392600	VALVULA SEGURIDAD 1,9 bar 3/8G		
11	4701024555	JUNTA		
12	903031000	BLOQUE VALVULA SEGURIDAD - ANTIRETORNO		
13	401183010	EMPAQUE 22X17X1,5		
14	915241010	DESCARGA VALVULA DE SEGURIDAD		
15	911984020	CALDERA 1GR E61	N:NSF	
	⇌ 911984000	CONJ. CALDERA 1 GR E61 C/RUVECO	N:NSF	
15	911985020	CALDERA 2GR E61	N:NSF	
	⇌ 911985000	CONJ. CALDERA 2 GR E61 C/RUVECO	N:NSF	
15	911986000	CONJ. CALDERA 3 GR /RUVECO EMBALADA	N:NSF	
15	911984020	CALDERA 1GR E61		
	⇌ 911989000	CONJ. CALDERA 1 GR E61		
15	911988000	CONJ. CALDERA 3 GR E61		
15	911985020	CALDERA 2GR E61		
	⇌ 911987000	CONJ. CALDERA 2 GR		
16	903553030	RESISTENCIA CALDERA 1GR 220÷240V		
16	911545020	RESISTENCIA 220÷240V 4500÷5360W		
16	903553038	RESISTENCIA 220-240V 3000-3570W C/ RUVECO	M:JP,N:NSF	
16	911544020	RESISTENCIA 220-240V 3750-4500W		
16	911545028	RESISTENCIA 220-240V 4500-5360W C/ RUVECO	N:NSF	
16	911546020	RESISTENCIA 220-240V 5700-6800W		
16	911546028	RESISTENCIA 220-240V 5700-6800W C/ RUVECO	N:NSF	
16	903623000F	RES. 220÷240V 2400÷2856W		
17	4054043103	ARANDELA		
18	4031131467	TUERCA M8 RESISTENCIA		
19	418941020	AS.VALVOLA ANTIRISUCCHIO		
	⇌ 418941010	CONJ.VÁLVULA ANTI REFLUJO		
20	401250010	EMPAQUE § 17,9X14,2X1,5		
21	220000017	TUBO DE SILICONA D 10X15		
22	929173010	PROTECCIÓN RESISTENCIA		

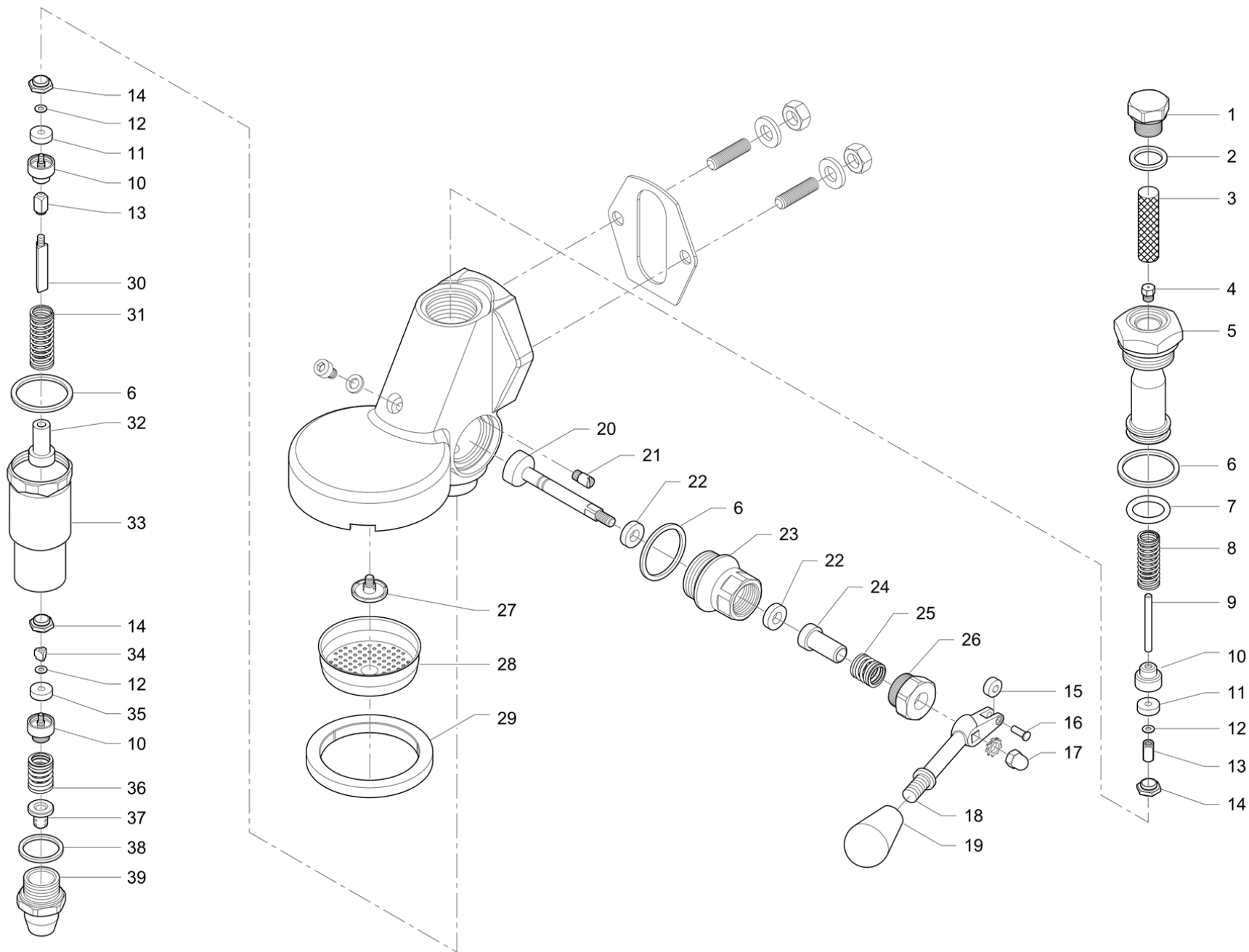


Pos	Recambio	Descripción	Validez	Notas
1	993777000F	CONJ. GRUPO DISTR. LEYEND		



Pos	Recambio	Descripción	Validez	Notas
1	4142135892	TAPON CROMADO		
1	903120006	TAPON CROMADO NF	N:NSF	
2	990102000	JUNTA PTFE ?22x?16.5x2 (KGU01)		
	⇒ 4701135891	EMPAQUE 22X16,7X2		
3	4731135893	RESORTE		
4	4051135889	ARANDELA LATON		
5	4771135894	FILTRO GICLEUR		
6	4151135895	BUJE GIGLEUR		
7	4151135890	GICLEUR GRUPO		
7	903148000	GICLEUR GRUPO	N:NSF	
8	4701135912	EMPAQUE		
9	402207000	JUNTA TORICA		
10	4731135896	RESORTE		
11	402221000F	JUNTA DE ESTANQUEIDAD 13x4x4 PEROX		
	⇒ 402205000	JUNTA NF		
12	4741135910	MANGO PALANCA EROGACION		
13	4041051283	ARANDELA		
14	4038135913	TUERCA M6		
15	903821000	VALVULA EROGACION	N:NSF	
15	2161136649	VALVULA EROGACION		
16	4031131467	TUERCA M8 RESISTENCIA		
17	4041043164	ARANDELA		
18	503308200	PRISIONERO M8 X 20 INOX		
19	4701135888	EMPAQUE ISLAMAMIENTO GRUPO E61		
20	402214000	EMPAQUE		
21	4151135904	BRUJULA PRENSA GOMA		
22	4731135905	RESORTE PRENSA GOMA		
23	903156006	ABRAZADERA PRENSA GOMA	N:NSF	
23	4152135906	ABRAZADERA PRENSA GOMA		
24	4021135902	BLOQUEO POR CAMMA E61		
25	4152135911	BRUJULA EJE CAMMA E61		
25	903133006	RUJULA EJE CAMMA E61 NF	N:NSF	
27	4001051934	TORNILLO T.C.E.I. M4X10 INOX		
28	457342000	ATOMIZADOR X CUERPO GRUPO		
29	457560000	DUCHA		
30	402199010	JUNTA DE GRUPO		
31	4001135922	TORNILLO T.C.E.I. M6X8		
32	4051136004	DISTANCIADOR		
33	903822000	VALVULA INFUSION NF	N:NSF	
33	903835000	VALVULA INFUSION		
34	4731135917	RESORTE		
35	903592000	TUBO INF. NSF		
36	903828000	VALVULA DE DESCARGA		
37	4731135918	RESORTE		
38	4701136003	EMPAQUE TAPON INF.		

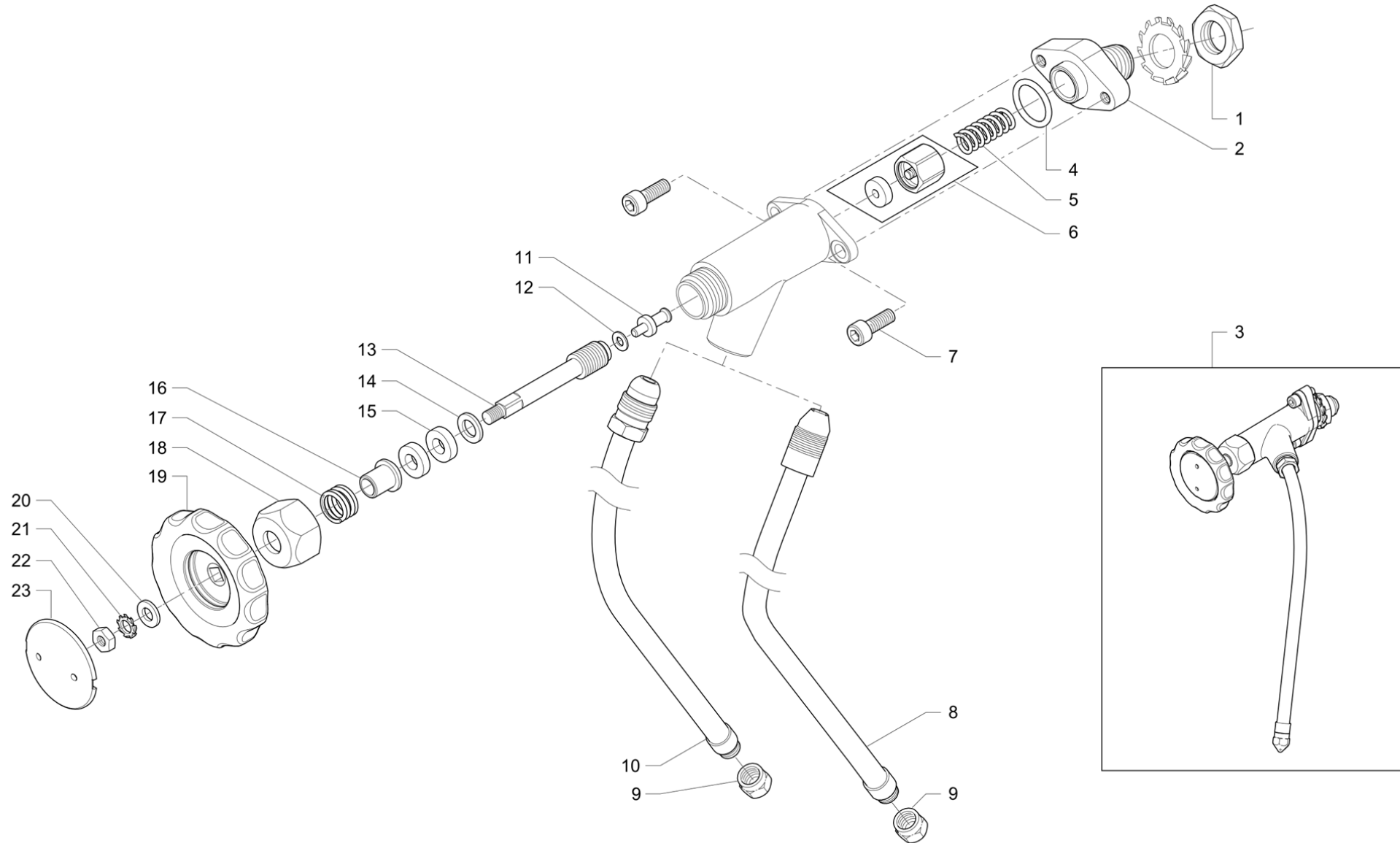
Pos	Recambio	Descripción	Validez	Notas
39	4151135920	ROMPE CHIORRO		
40	903076006	RACCOR CROMATO DESAGUE NF	N:NSF	
40	4152135921	RACCOR CROMATO DESAGUE		



Pos	Recambio	Descripción	Validez	Notas
1	990094000	TAPÓN CIERRE GIGLEUR (KTA01)		
1	903235008F	TAPÓN GIGLEUR JUBILE	N:NSF	
2	990102000	JUNTA PTFE ?22x?16.5x2 (KGU01)		
3	990099000	FILTRO GIGLEUR		
4	903252008F	GIGLEUR ORIFICIO 0,7 MM RUV.	N:NSF	
4	903252008F	GIGLEUR ORIFICIO 0,7 MM RUV.		
	⇒ 990098000	GIGLEUR ORIFICIO ? 0,7 mm (KGI01)		
5	903238008F	VÁLVULA DEL GRUPO EROGACIÓN GRUPO PALANC		
6	990100000	JUNTA PTFE ?36x?30.1x3 (KGU02)		
7	990104000	JUNTA TÓRICA (OR125)		
8	990112000	MUELLE DE COMPRESIÓN (KMO01)		
9	990124000	VÁSTAGO MUELLE (KGM01)		
9	903251005F	VÁSTAGO MUELLE RUG. REC.		
	⇒ 903251008F	VÁSTAGO MUELLE RUV. REC.		
10	903245008F	SOPORTE JUNTA RUV.		
	⇒ 990114000	PORTAJUNTA (KPG01)		
10	903245008F	SOPORTE JUNTA RUV.	N:NSF	
11	990115000	JUNTA ?13x?4x4 EPDM 65 SHA (KGU18)		
12	903246008F	ARANDELA PLANA 3X6X0,5 RUV.		
	⇒ 990116000	ARANDELA PLANA ?3x?6x0,5 (KRD01)		
13	903250008F	PERNO CUADRADO L=12 MM RUV.		
	⇒ 990117000	PERNO CUADRADO L=12 mm (KDA01)		
13	903250008F	PERNO CUADRADO L=12 MM RUV.	N:NSF	
14	990136000	CASQUILLO DISTRIBUCIÓN E61 (KBC03)		
15	990137000	RODILLO (KRU01)		
16	990138000	PERNO RODILLO (KPE17)		
17	990139000	TUERCA ABOMBADA M6 (DCM6)		
18	903244008	PALANCA E61 RUV.		
	⇒ 990134000	PALANQUITA E61 (KLV03)		
18	903244008	PALANCA E61 RUV.	N:NSF	
19	990135000	MANDO PALANCA GRUPO E61 (KPO02)		
20	990131000	LEVAS GRUPO E61 (KCM06)		
21	990105000	RETÉN LEVA (KFC01)		
22	990107000	JUNTA EPDM 75 Sh. A (KGU07)		
23	903242005F	SOPORTE DESLIZAMIENTO LEVAS		
	⇒ 903242008F	SOPORTE DESLIZAMIENTO LEVAS RUV.		
24	990108000	PRENSAESTOPAS LATÓN (KPR01)		
25	990109000	MUELLE DE COMPRESIÓN (KMO02)		
26	903243005F	RACOR SOPORTE DESLIZAMIENTO		
	⇒ 903243008	RACOR SOPORTE DESLIZAMIENTO RUV. (SUST.		
27	990095000	PULVERIZADOR CUERPO GRUPO (KSP04)		
28	457560000	DUCHA		
29	402199010	JUNTA DE GRUPO		

Pos	Recambio	Descripción	Validez	Notas
30	903249008F	PERNO EXPANSIÓN TRIANGULAR RUV.		
	⇌ 990118000	PERNO EXPANSIÓN TRIANGULAR (KPE12)		
30	903249008F	PERNO EXPANSIÓN TRIANGULAR RUV.	N:NSF	
31	990110000	MUELLE DE COMPRESIÓN (KMO05)		
32	903248008F	COJINETE GUÍA MUELLE RUV. (SUST. 990119		
33	903240008F	CÁMARA EXPANSIÓN E61		
34	990122000	PERNO DESCARGA TRIANGULAR L=14 (KDA10)		
34	903247008F	PERNO DESCARGA TRIANGULAR L=14 RUV.	N:NSF	
35	990121000	JUNTA ?13x?4x4 EPDM 90SHA (KGU10)		
36	990111000	MUELLE DE COMPRESIÓN (KMO03)		
37	990123000	CORTACHORRO DESCARGA (KRS02)		
38	990120000	JUNTA PTFE ?26x?21x2 (KGU08)		
39	903241008	TUERCA SOP. CORTA CHORRO		

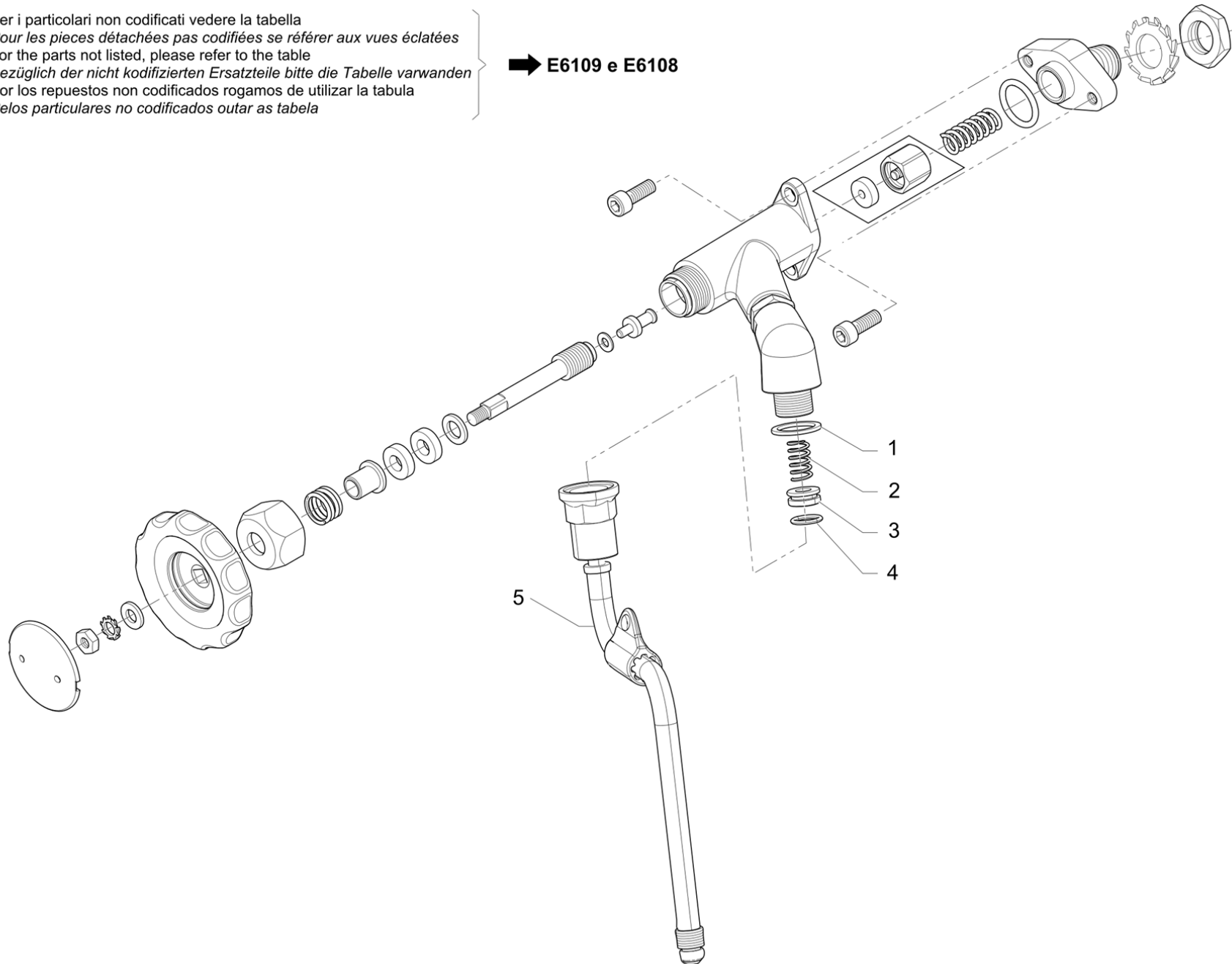
Pos	Recambio	Descripción	Validez	Notas
1	4038136012	TUERCA		
2	903227008F	BRIDA GRIFO E61		
3	993773000F	FORMACIÓN GRIFO AGUA INOX		
4	402215000	JUNTA TORICA		
5	4731135884	RESORTE SIERRA GRIFO		
6	903995020	VÁLVULA AGUA VAPOR		
	⇒ 903995010	VALVULA AGUA VAPOR		
7	4001135885	TORNILLO CUERPO GRIFO E61		
8	993772009	CONJUNTO TUBO INOX		
	⇒ 3951136653	TUBO AGUA-VAPOR E61		
9	4151135927	TERMINAL SALIDA AGUA CALIENTE E61		
10	402320000F	JUNTA 21X15X2 NSF		
11	532305000	FILTRO ROMPECHORRO		
12	903868000F	FORMACIÓN LANZA AGUA INOX		
13	903253008F	PERNO VÁLVULA RUV.		
14	4041136008	ARANDELA		
15	4818135879	GRIFO		
16	4051047112	ARANDELA		
17	402214000	EMPAQUE		
18	4151135931	BRUJULA PRENSA ESTOPA		
19	4731135883	RESORTE		
20	903232008	TUERCA ANULAR PRENSA-ESTOPA		
21	4831135881	VOLANTE GRIFO E61		
22	4051135889	ARANDELA LATON		
23	4041136043	ARANDELA		
24	4038136009	TUERCA M6 INOX		
25	4831135882	TAPON VOLANTE E61		



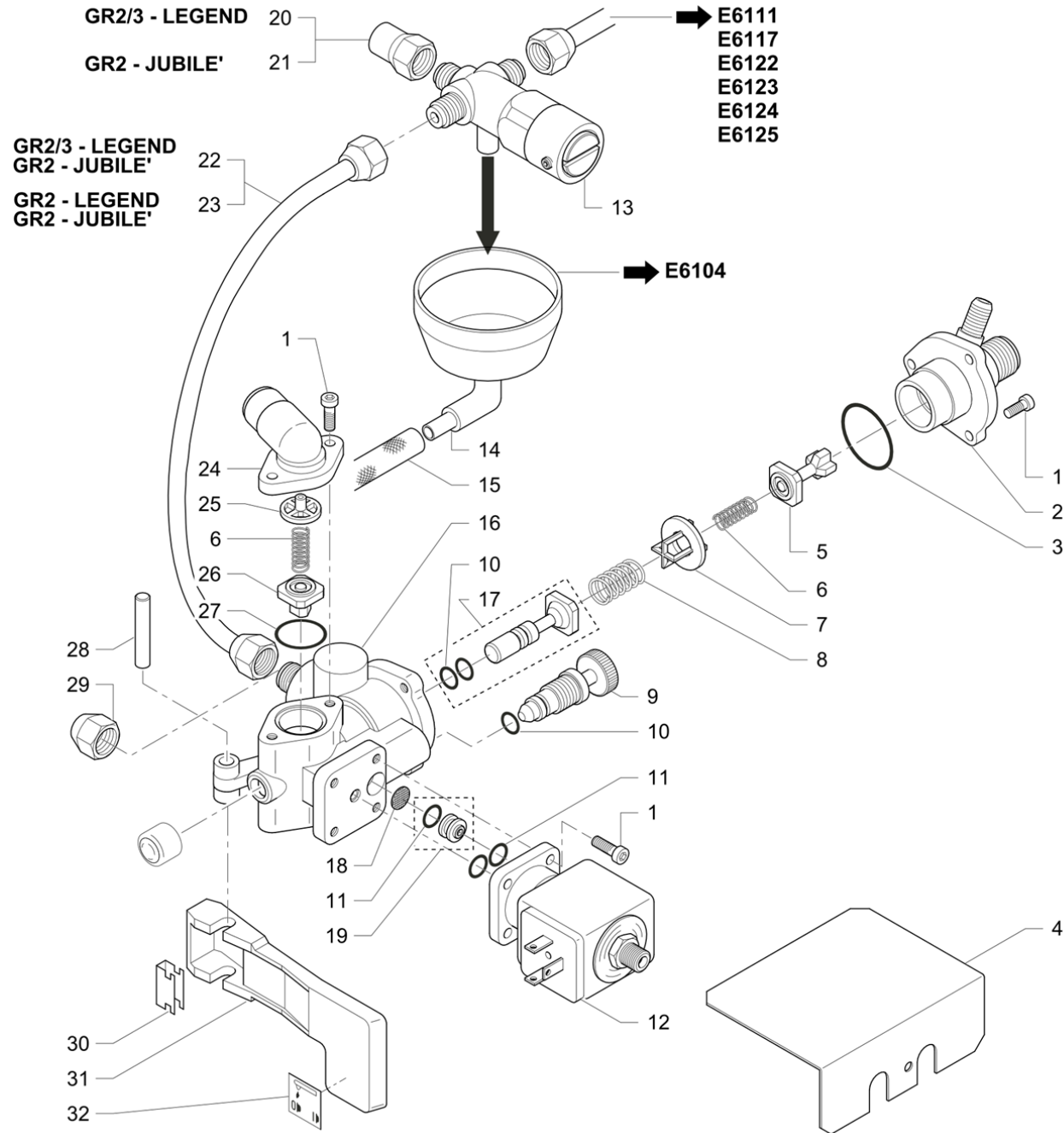
Pos	Recambio	Descripción	Validez	Notas
1	4038136012	TUERCA		
2	903227008F	BRIDA GRIFO E61		
3	993774000F	FORMACIÓN GRIFO VAPOR E61 INOX		
3	993808000F	GRIFO VAPOR WOOD	C:WD	
3	993828000F	FORMACIÓN GRIFO VAPOR (E61 IVORY)	I:I	
4	402215000	JUNTA TORICA		
5	4731135884	RESORTE SIERRA GRIFO		
6	903995020	VÁLVULA AGUA VAPOR		
	⇌ 903995010	VALVULA AGUA VAPOR		
7	4001135885	TORNILLO CUERPO GRIFO E61		
8	993772009	CONJUNTO TUBO INOX		
	⇌ 3951136653	TUBO AGUA-VAPOR E61		
9	4158135926	TERMIN.VAPORIZ. 2 CROM.		
9	903172000	TERMIN.VAPORIZ. 1,5 CROM.		
10	993772009	CONJUNTO TUBO INOX		
11	903253008F	PERNO VÁLVULA RUV.		
12	4041136008	ARANDELA		
13	4818135879	GRIFO		
14	4051047112	ARANDELA		
15	402214000	EMPAQUE		
16	4151135931	BRUJULA PRENSA ESTOPA		
17	4731135883	RESORTE		
18	903232008	TUERCA ANULAR PRENSA-ESTOPA		
19	993809000	MANDO WOOD	C:WD	
19	4831135881	VOLANTE GRIFO E61		
19	903621004	MANDO GRIFO IVORY (E61 IVORY)	I:I	
20	4051135889	ARANDELA LATON		
21	4041136043	ARANDELA		
22	4038136009	TUERCA M6 INOX		
23	4831135882	TAPON VOLANTE E61		

Per i particolari non codificati vedere la tabella
 Pour les pieces détachées pas codifiées se référer aux vues éclatées
 For the parts not listed, please refer to the table
 Bezüglich der nicht kodifizierten Ersatzteile bitte die Tabelle verwenden
 Por los repuestos no codificados rogamos de utilizar la tabula
 Pelos particulares no codificados outar as tabela

➔ **E6109 e E6108**

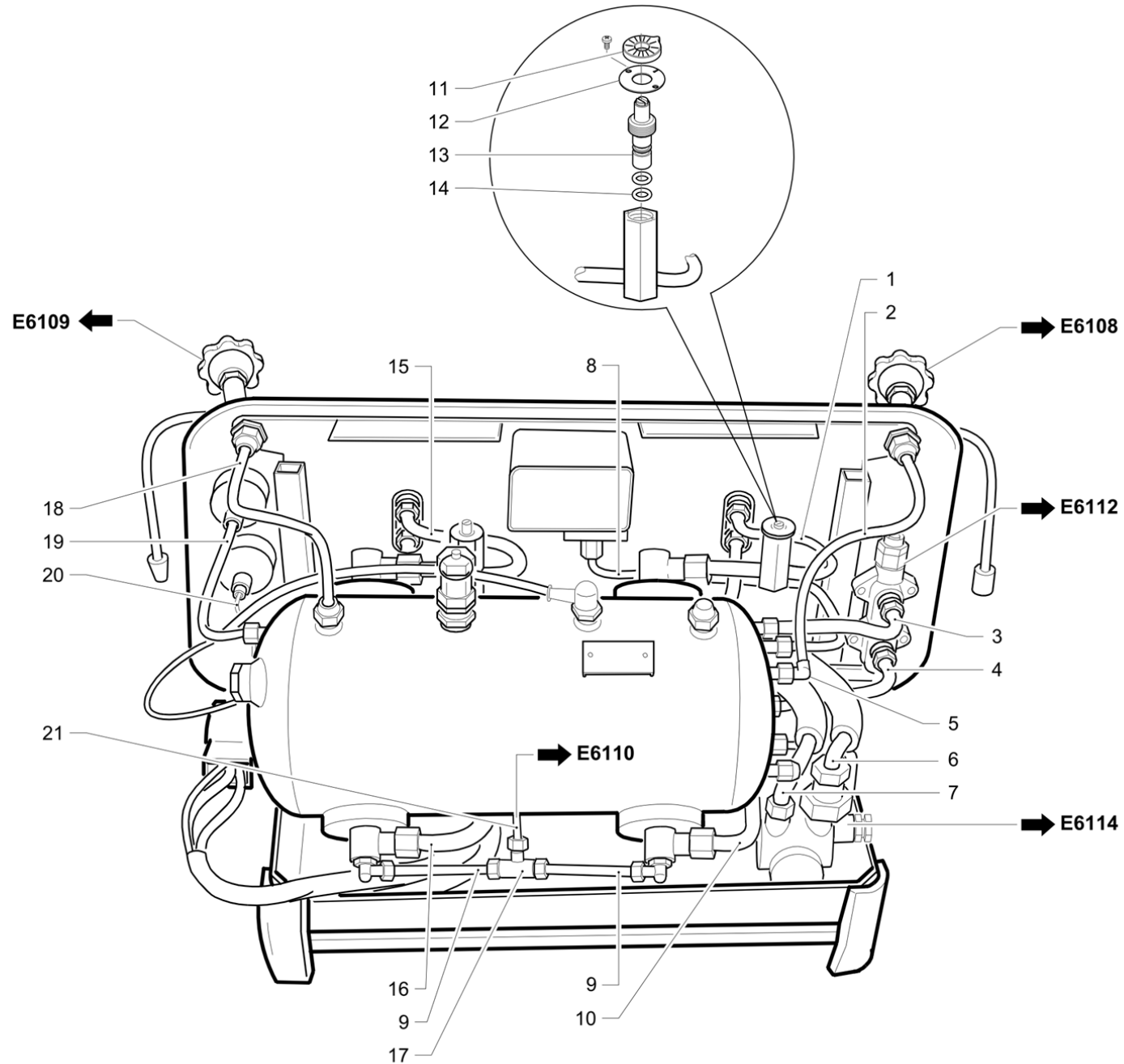


Pos	Recambio	Descripción	Validez	Notas
1	401183010	EMPAQUE 22X17X1,5		
2	485061010	RESORTE DE EMPUJE		
3	485078010	EMPAQUE JUNTA GRIFO		
4	402209000	JUNTA TORICA 10,82X1,78 NF		
5	985762000F	LANZA VAPOR E61 CON GOMA		

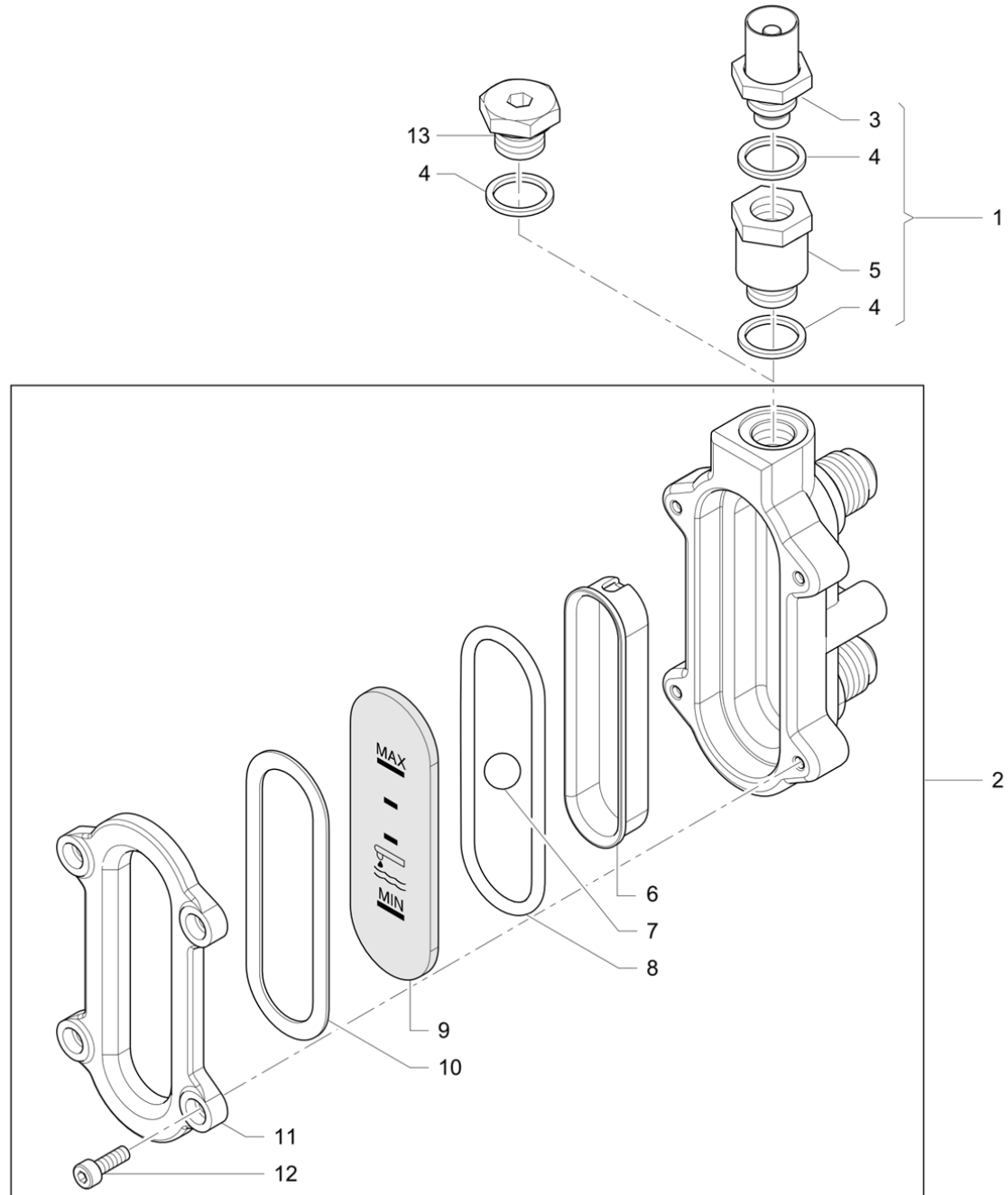


Pos	Recambio	Descripción	Validez	Notas
1	4001051934	TORNILLO T.C.E.I. M4X10 INOX		
2	903224005F	BRIDA		
	⇌ 990024008	BRIDA		
2	903224005F	BRIDA	N:NSF	
	⇌ 903224008F	BRIDA TRONIC-STAR-COMPACT NSF	N:NSF	
3	4701026914	EMPAQUE OR 23,52X1,78		
3	402202000	ENPAQUE OR 23,52X1,78	N:NSF	
4	4946131938	PROTECCION GRUPO VALVULA		
5	419504020	VÁLVULA DE RETENCIÓN		
	⇌ 419504000	VALVULA CHECK		
6	4731027556	RESORTE		
7	4831029417	GUIDA RESSORTE		
7	902410000	GUIDA RESSORTE	N:NSF	
8	4731022508	RESORTE		
9	4811133747	PIN EXCUSION ALIMENTACION		
10	4701030708	EMPAQUE OR 4,20X1,90		
10	402196010	GUARNIZIONE OR 4,20 X 1,90 NSF	N:NSF	
	⇌ 402196000	EMPAQUE OR 4,20X1,90	N:NSF	
11	402198000	EMPAQUE	N:NSF	
11	402291000	JUNTA TÓRICA 5.7 x 1.9 NBR 70 NSF (fluid		
12	533893320R	EV 2G 24V/50-60Hz		
	⇌ 533893300R	ELECTROV 2 VIS 24V/50.60HZ		
12	533900020	EV 2NC CESTA 200V 50/60 (20bar)	M:JP	
	⇌ 533900000	ELECTROV.2 VIAS 200V 50/60HZ	M:JP	
12	533895720R	ELECTROVÁLVULA 2 VÍAS 24V/60	N:UL	
	⇌ 533895700R	ELECTROV.2 VIAS 24V/60HZ NF	N:UL	
12	533895610R	EV 2VÍAS CESTA 208-240V60HZ UL	N:UL	
	⇌ 533895600R	ELCTROVALV.2R 220-240/60 NF	N:UL	
12	533898320R	EV.2 VÍAS 220/240/50-60		
	⇌ 533898300R	ELCTROV.21VIAS 220-240V 50/60HZ		
12	533905000F	ELECTROV. 2 VÍAS NC 200V VITON 1/8" 20 b	M:JP	
13	993761020F	VÁLVULA DE EXPANSIÓN NSF		
	⇌ 415932010	VALVULA EXPANSION		
13	993761020F	VÁLVULA DE EXPANSIÓN NSF	N:NSF	
	⇌ 993761000F	CONJUNTO VÁLVULA DE EXPANSIÓN NSF	N:NSF	
14	4831132932	RACCORD DESAGUE		
15	4951132933	TUBO DE DESCARGA PVC REFORZ. (D.		
16	903226005F	CUERPO VÁLVULA CLB		
	⇌ 990023008	CUERPO VÁLVULA		
16	903226008F	CUERPO VÁLVULA NSF 372	N:NSF	
17	419505020	FORM/ VÁLVULA DE CARGA		
	⇌ 419505000	VALVULA CARGA		
18	4771116081	FILTRO		
19	903997000	FORMAC.BUJE C/ESTRANG.D.0,8	N:NSF	
19	902808000	FORMAC.BUJE C/ESTRANG.D0,8		

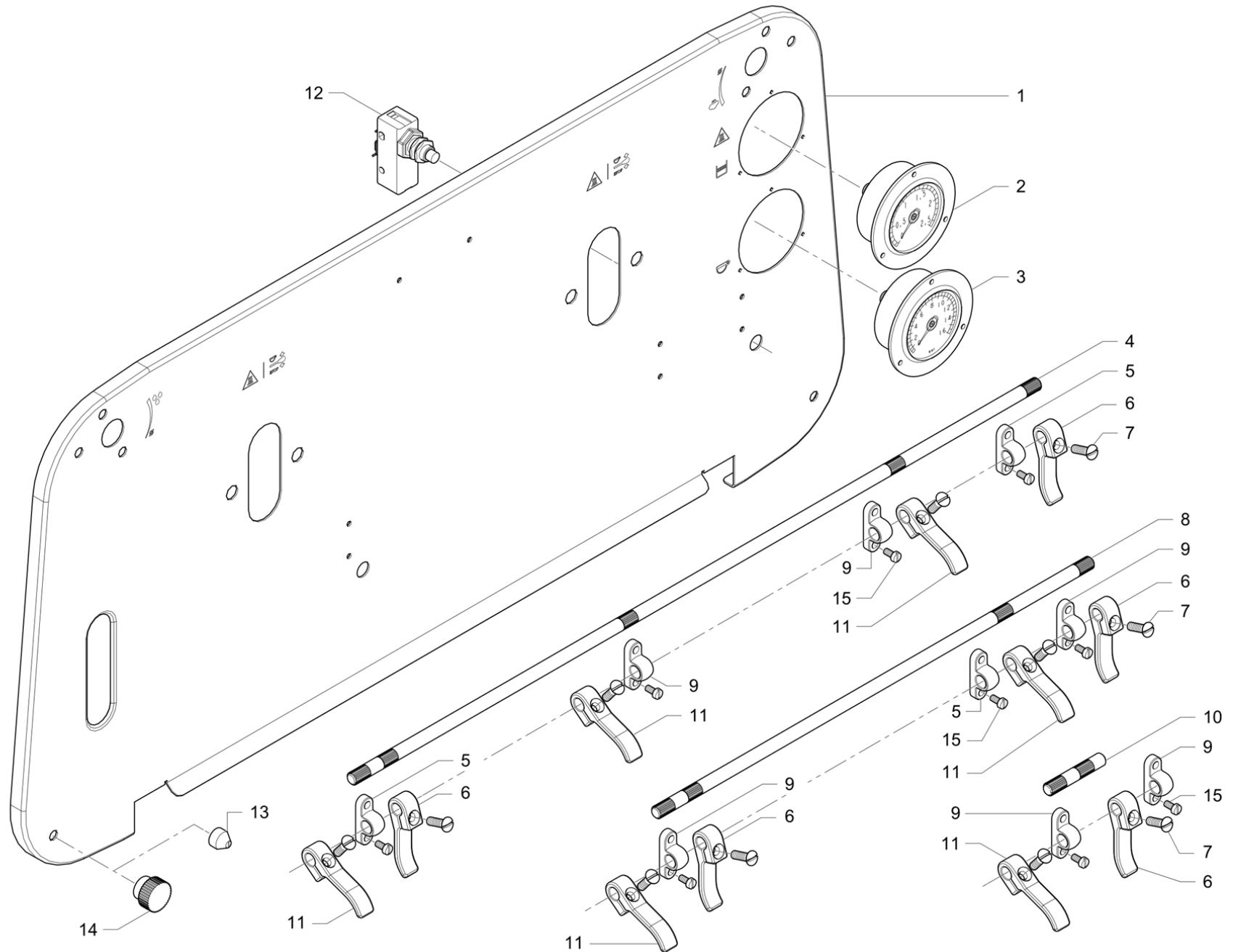
Pos	Recambio	Descripción	Validez	Notas
19	2151133912	GICLEUR ò 1,2		
20	555000035R	INTERMEDIO HEMBRA 1/8		
21	903715000	TUBO VALV.EXPANSION-BLOQUE GICLEUR 2GR/A		
22	3951136643	TUBO VALVULA EXP.- BARRA		
23	903576000	TUBO VALVULA EXP.-BARRA NF	N:NSF	
24	903225005F	BRIDA CALDERA	N:NSF	
	⇌ 903225008F	BRIDA ALIMENT. CALDERA NSF 372	N:NSF	
24	903225005F	BRIDA CALDERA		
	⇌ 990025008	BRIDA ALIMENTACION CALDERA		
25	4831117838	GUIDA RESORTE		
25	902411000	GUIDA RESORTE	N:NSF	
26	419506020	VÁLVULA DE RETENCIÓN		
	⇌ 419506000	VALVULA RETENCION		
27	4701119817	JUNTA TORICA 17,11X1,78		
27	402200000	JUNTA TORICA 17,11X1,78	N:NSF	
28	4811117705	PIN		
29	593059020	TUERCA 1/4" GAS		
30	4991132050	CLIP PALANCA CARGA CALDERA		
31	4831117704	PALANCA GRUPO		
32	4721134735	PLACA CARGA AGUA		



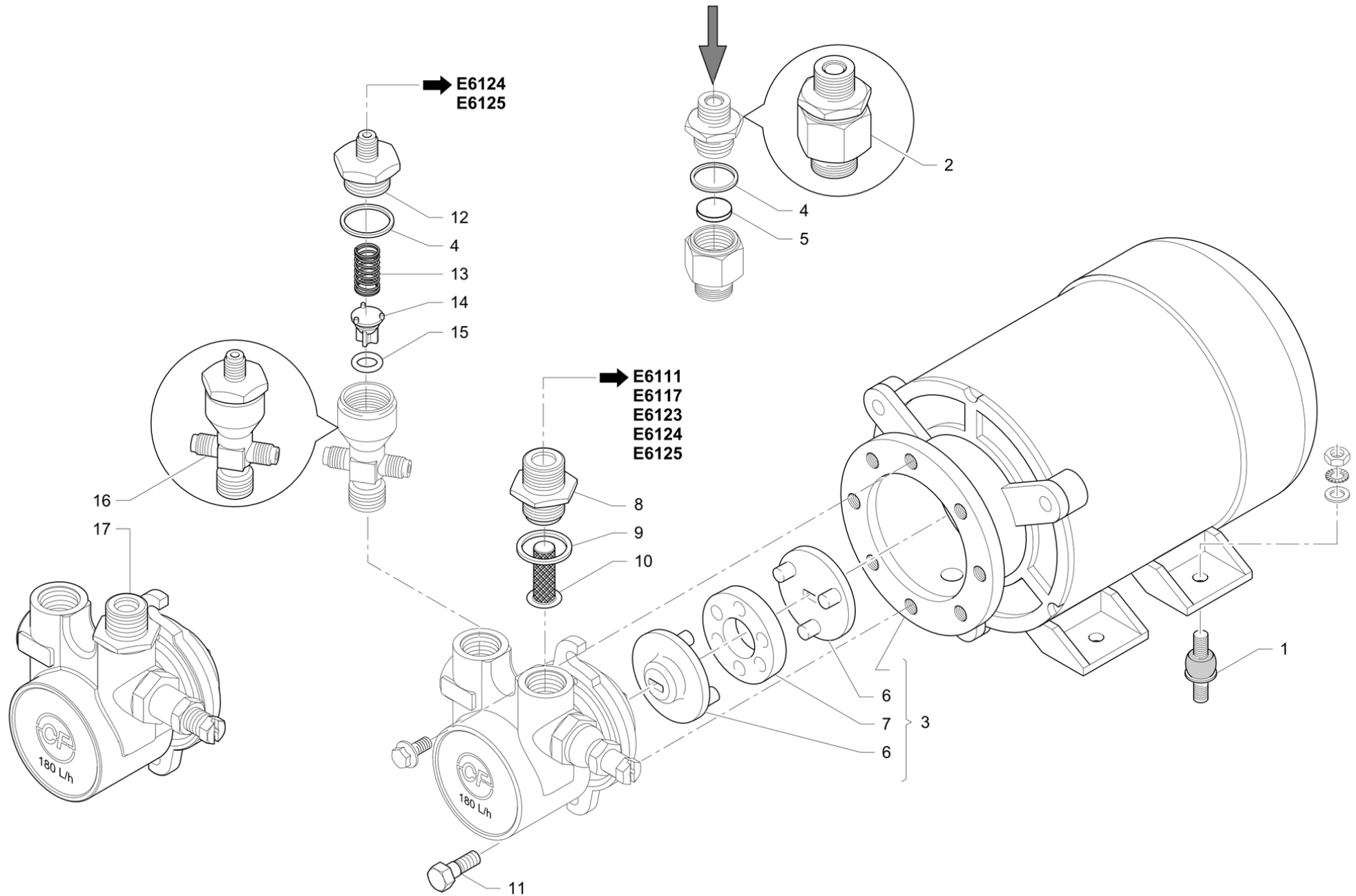
Pos	Recambio	Descripción	Validez	Notas
1	537063100	VÁLVULA CIRCULACIÓN IZQ		
	⇒ 2211135817	VALVULA CIRCULACION IZQUIERDA		
1	903952010	VALVULA CIRCULACION IZQUIERDA NF	N:NSF	
2	903572000	TUBO CALDERA-GRIFO AGUA NF	N:NSF	
2	3951135822	TUBO CALDERA-GRIFO AGUA		
3	903574006	TUBO SUPERIOR NIVEL E61 NF	N:NSF	
3	3951135940	TUBO SUPERIOR NIVEL E61		
4	3951135941	TUBO INFERIOR NIVEL E61		
5	532508405F	SO 2500 8 1/4 CODO HEMBRA		
	⇒ 532508400R	EMPALME CODO 1/4 X 1/4F		
6	3951130515	TUBO RETIN.3/8X3/8 120øMM2200		
6	532304300	TUBO RETIN.3/8 NF	N:NSF	
7	903823000	TUBO BLINDAD.3/8M 60°X3/8 90°NF	N:NSF	
7	3951135954	TUBO BLINDAD.3/8M 60øX 3/8 90ø		
8	903573008	CONJ. TUBO PRESOSTATO - CALDERA RUVECO	N:NSF	
8	3951135823	TUBO PRESOSTATO		
9	3951136641	TUBO CAMBIADOR-EMPALME EN T		
10	537062800	TUBO RETORNO IZQ		
	⇒ 3951135798	TUBO RETORNO IZQ.		
10	537062800	TUBO RETORNO IZQ	N:NSF	
	⇒ 903954008	CONJUNTO TUBO RETORNO AL GRUPO IZQ RUVEC	N:NSF	
11	4991136527	PIN REGULACION TERMICA		
12	4811136587	DISCO BLOQUEO REGULACION TERMICA		
13	4811135787	TORNILLO REGULACION TERMICA		
14	402194000	EMPAQUE OR 7,59X2,62 NF	N:NSF	
14	401320000	EMPAQUE OR 7,59X2,62		
15	537063000	VÁLVULA CIRCULACIÓN DCH		
	⇒ 2211135816	VALVULA CIRCULACION DERECHA		
15	903951010	VALVULA CIRCULACION DERECHA NF	N:NSF	
16	537062900	TUBO RETORNO DCH		
	⇒ 3951135943	TUBO RETORNO DER.		
16	537062900	TUBO RETORNO DCH	N:NSF	
	⇒ 903953008	CONJUNTO TUBO RETORNO AL GRUPO DCH RUVEC	N:NSF	
17	532506205F	SO 3000-6 INTERMEDIO A "T"		
	⇒ 555000050R	EMPALME INTERMEDIO A T		
18	903571006	TUBO CALDERA-GRIFO VAPOR NF	N:NSF	
18	3951135821	TUBO CALDERA-GRIFO VAPOR		
19	903515028	CONJUNTO TUBO MANÓ.- CALDERA NSF	N:NSF	
19	903515020	TUBO CALDERA-MANOMETRO		
20	3951133673	TUBO MANÓMETRO		
21	3951136642	TUBO VALVULA EXP.-EMPALME T		
21	903575000	TUBO VALVULA EXP.-EMPALME T NF	N:NSF	



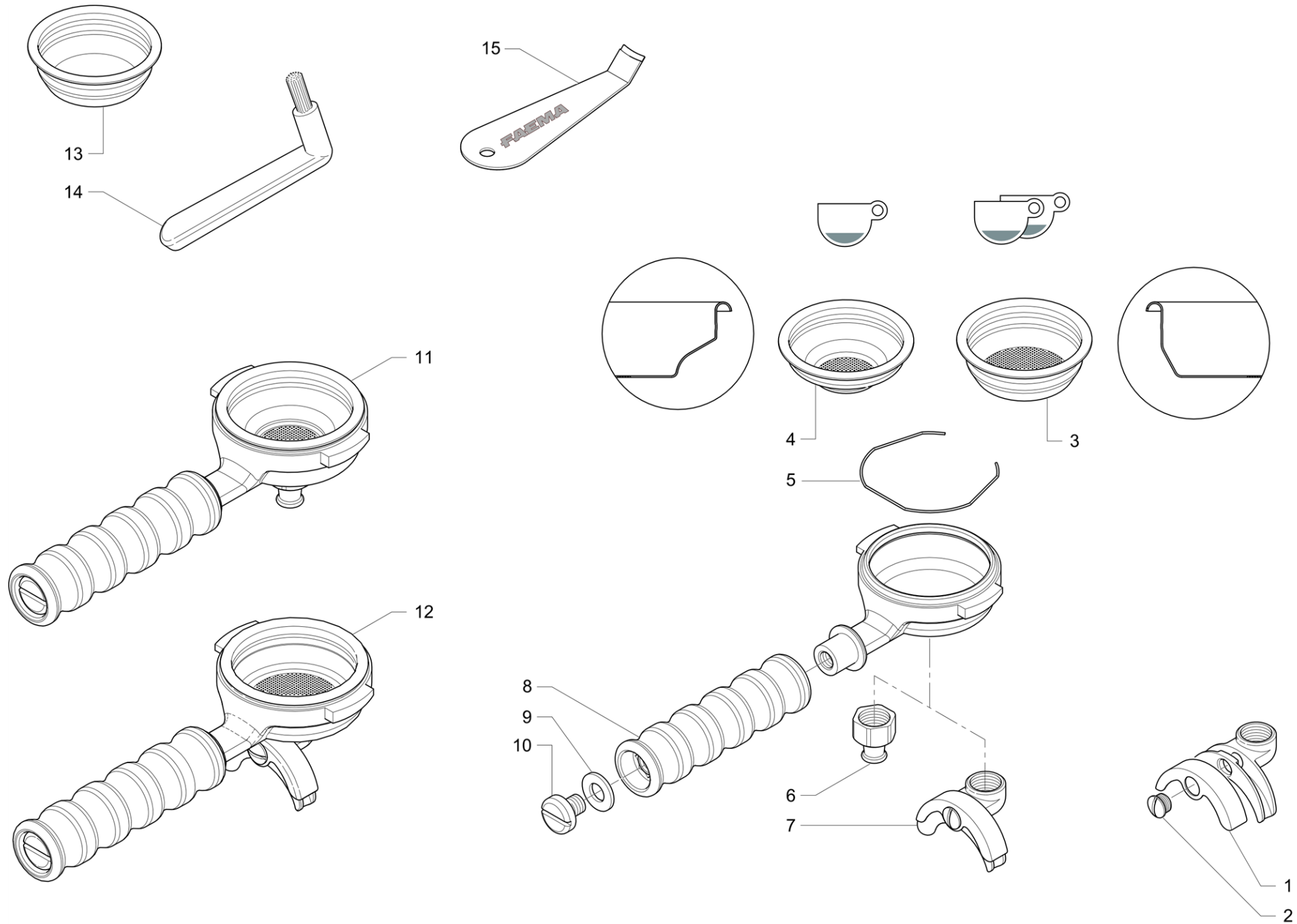
Pos	Recambio	Descripción	Validez	Notas
1	537055300	KIT VÁLVULA ANTIRRECHUPE		
2	993762000	FORMACIÓN INDICADOR NIVEL ÓPTICO NSF	N:NSF	
2	990716010	NIVEL ÓPTICO COMPLETO		
3	418941020	AS.VALVOLA ANTIRISUCCHIO		
	≠ 418941010	CONJ.VÁLVULA ANTI REFLUJO		
4	401250010	EMPAQUE § 17,9X14,2X1,5		
5	951008000	RACOR VÁLVULA ANTIRRECHUPE		
6	4831132157	MOLDURA NIVEL		
7	539002310	ESFERA FLOTADORA		
8	915117000	JUNTA TÓRICA NIVEL 60,3X3,53 VITON		
8	402211000	JUNTA TORICA 60,33X3,53 NF	N:NSF	
9	4831130683	CRISTAL DE NIVEL		
10	4701116573	JUNTA NIVEL OPTICO		
11	439057007	TAPA		
12	511804120	TORNILLO VTCE M4 X 12 INOX		
13	594537010	CONECTOR CIEGO 1/4 GAS INOX		



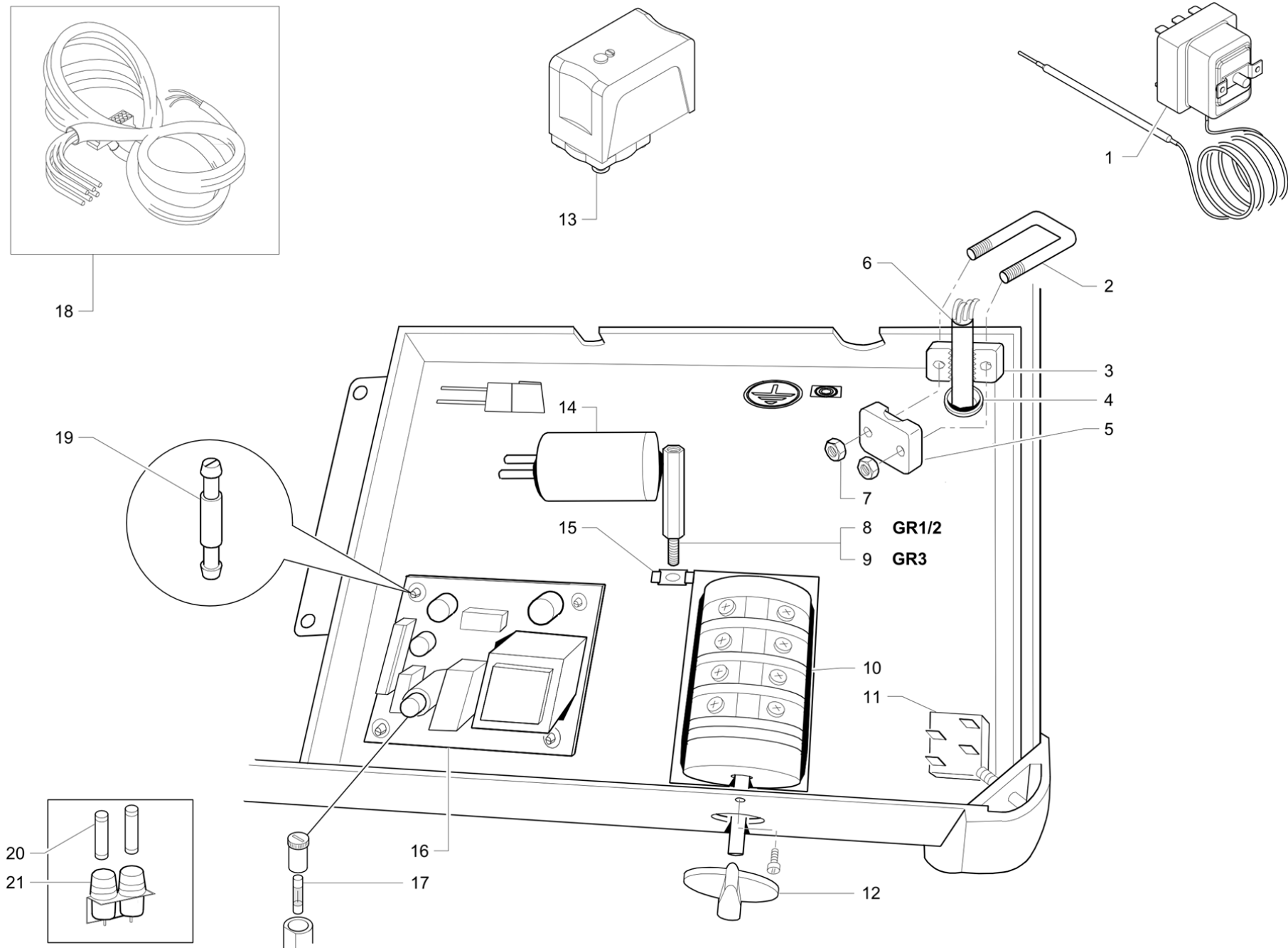
Pos	Recambio	Descripción	Validez	Notas
1	903509044	PAN.CUB.SERIGRAFIADO E61 S/1		
1	903010034	PANEL CUBIERTA N.E61 2GR SERIGRAFIADO		
1	903009034	PANEL CUBIERTA N.E61 3GR SERIGRAFIADO		
2	3781135802	MANOMETRO CALDERA E61		
3	3781135801	MANOMETRO BOMBA		
4	4811136619	EJE BOMBA E61 3GR.		
5	903166000	SOPORTE VARILLA MANDO BOMBA		
6	903059007	PALANCA MICRO DER.		
7	503605160	TORNILLO 5X16 INOX		
8	4811135864	EJE BOMBA		
9	4831135865	SOPORTE VARILLA MANDO BOMBA		
10	903117000	EJE BOMBA NF		
11	4831135866	PALANCA MICRO		
12	532023000	MICROINTERRUPTOR CON ACTUADOR EN METAL		
13	4002136695	MANGO TRONILLO CUBIERTA UL	N:NSF	
14	4831135953	MANGO TORNILLO CUBIERTA		
14	903480004	MANDO ESTRIADO IVORY (E61 IVORY)	I:I	
15	4001136637	TORNILLO T.C. M4X8		



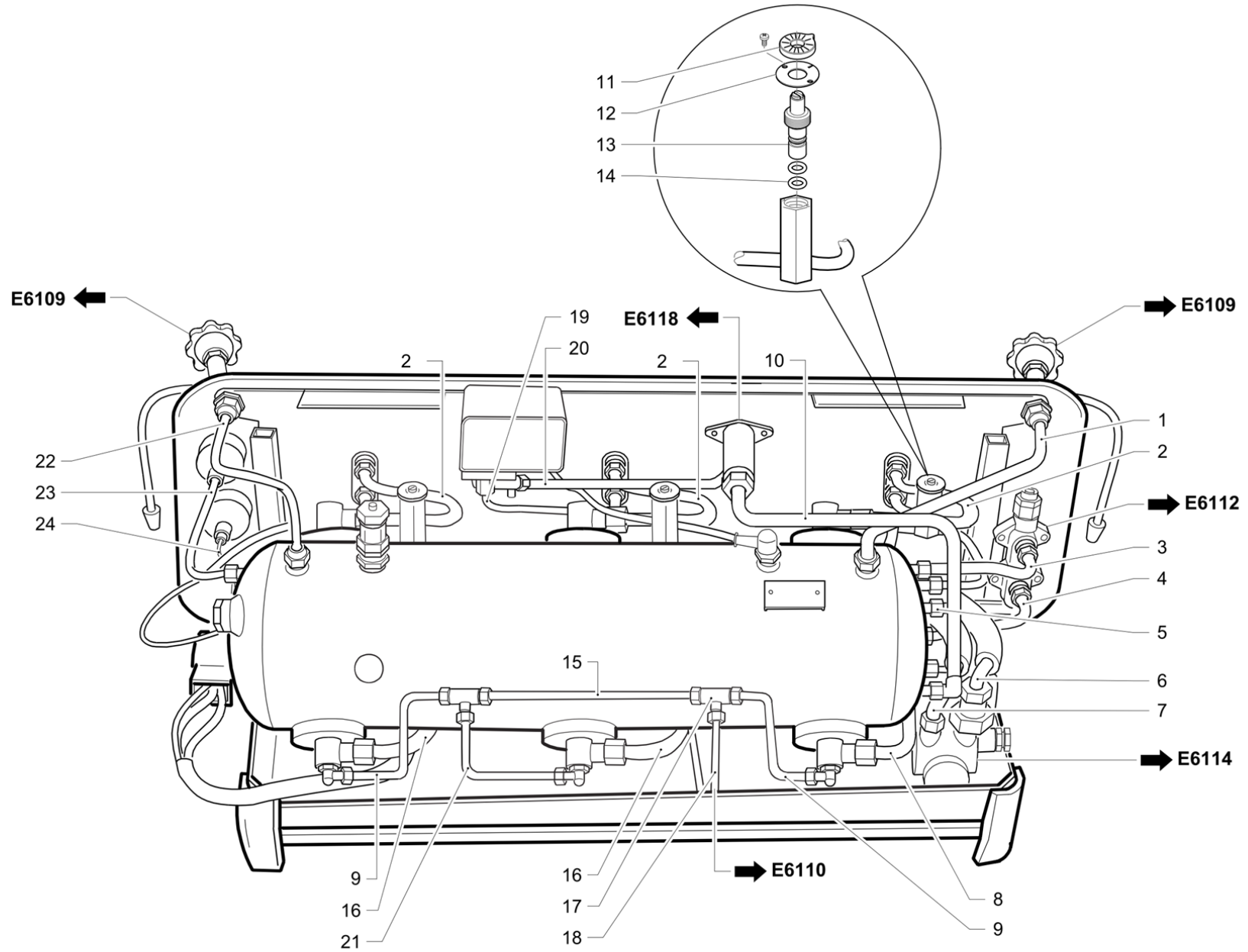
Pos	Recambio	Descripción	Validez	Notas
1	3251133418	GOMA ANTIVIBRACION		
2	925783010	FILTRO BOMBA		
3	903744000	MOTOR BOMBA 220V UL		
	⇌ 903061000	MOTOR BOMBA 220V-50/60HZ		
4	400335010	EMPAQUE 21X24,5X1,5		
5	490055000	FILTRO COLECTOR ALIMENTAC.		
6	4821135956	SEMIJUNTA		
7	4081135955	ANILLO		
8	981153000	NIPLE 3/8 GAS C/FILTRO		
	⇌ 533100600	RACOR 3/8 GAS X 3/8 GAS PORTAFILTRO -		
9	401183010	EMPAQUE 22X17X1,5		
10	981153000	NIPLE 3/8 GAS C/FILTRO		
	⇌ 533100400	FILTRO INTERNO DE RED 70 MESH - CON TABL		
11	4004136622	TORNILLO A CUELLO M6		
12	419084000	NIPLE DOBLE 1/8X1/2		
13	418014000	MUELLE PARA VALVULA		
14	418012045F	VÁLVULA		
	⇌ 418012028	VALVULA CORTA PARA RETENCION		
15	402216000	EMPAQUE OR 9,13X2,62 NF	N:NSF	
15	402220000	EMPAQUE OR 9,13X2,62		
16	418935030	VALVULA ANTIRETRASO		
16	993760000F	CONJUNTO VÁLVULA DE RETENCIÓN 3/8" - 1/8	N:NSF	
17	533180010	BOMBA VOLUMÉTRICA 180 L/h INOX. C/ FILTRO		



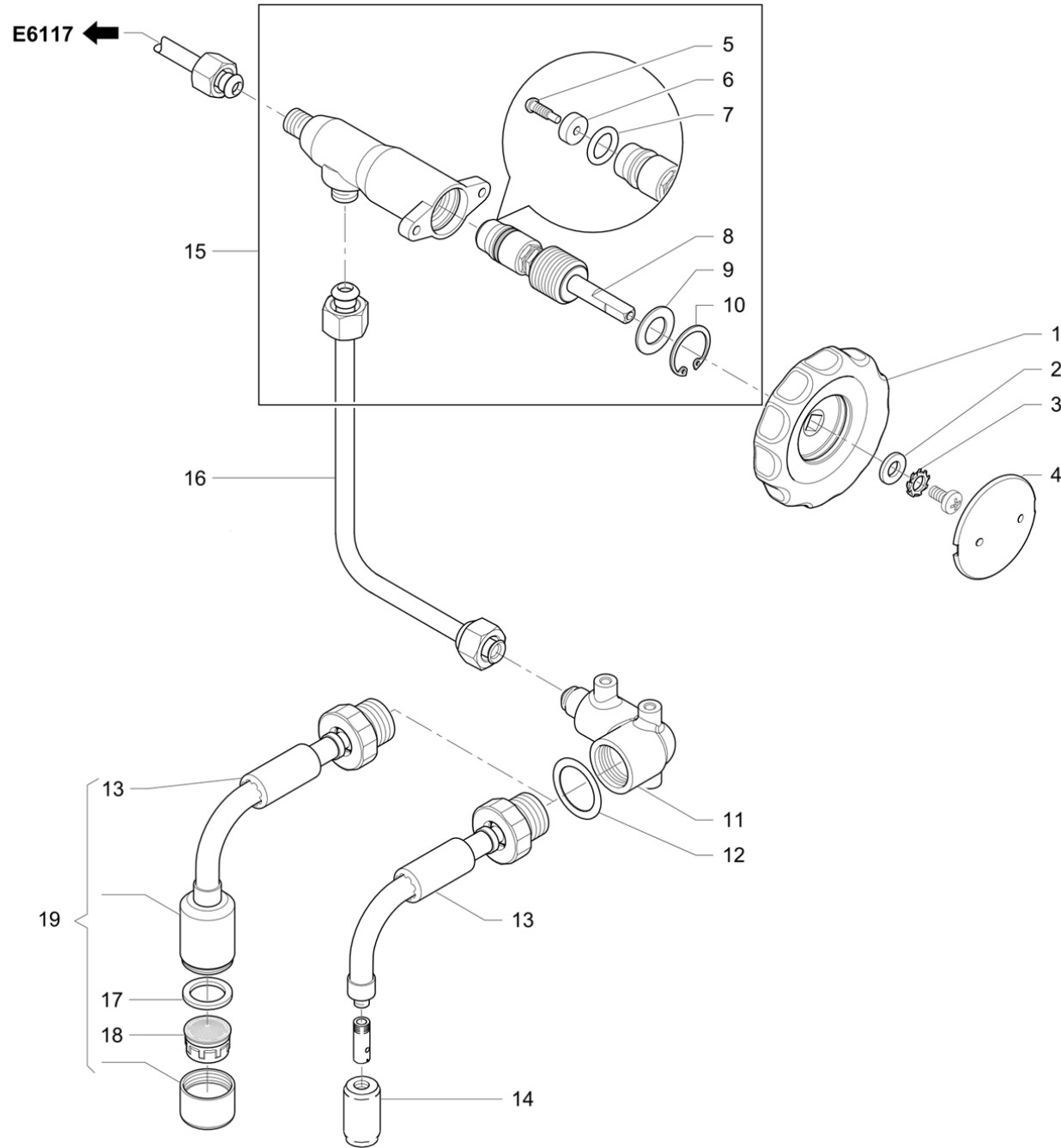
Pos	Recambio	Descripción	Validez	Notas
1	4162015073	COBERTURA PORTAFILTRO		
2	4142011678	TAPON CIERRE ORIF. PICO		
3	457369000	FILTRO 2 TAZAS		
4	457368000	FILTRO 1 TAZA		
5	457874000	MUELLE PARA BLOQUEO FILTRO CAFÉ		
6	4822135930	PICO 1 VIA E61		
7	993759000F	CONJ. BOQUILLA DE 2 VÍAS E61		
8	903619000	MANDO PORTAFILTRO WOOD C/TAPÓN	C:WD	
8	3831136652	MANOPLA PORTAFILTRO E61		
8	903620004	CONJUNTO EMPUÑADURA PORTAFILTRO IVORY (E	I:I	
9	4041135933	ARANDELA MANGO		
10	4001135950	TORNILLO FIJ. EMPUÑADURA		
11	993711030	FORMAC. PORTAFILTRO 1 VÍA E61		
11	993765010F	FORMACIÓN PORTAFILTRO 1 VÍA NSF	N:NSF	
11	993806000F	PORTAFILTRO 1 VÍA WOOD	C:WD	
11	993826000F	FORMACIÓN PORTAFILTRO DE 1 VÍA IVORY (E6	I:I	
12	993710030	FORMAC. PORTAFILTRO 2 VÍAS E61		
12	993766010F	FORMACIÓN PORTAFILTRO 2 VÍAS NSF	N:NSF	
12	993805000F	PORTAFILTRO 2 VÍAS WOOD	C:WD	
12	993825000F	FORMACIÓN PORTAFILTRO 2 VÍAS IVORY (E61	I:I	
13	800021902	FILTRO CIEGO PARA LAVADO DUCHA		
14	457062020	CEPILLO LIMPIEZA CAMPANA		
	⇒ 457062000	CEPILLO		
15	629000760	PALANCA EXTRACCIÓN FILTRO FAEMA		



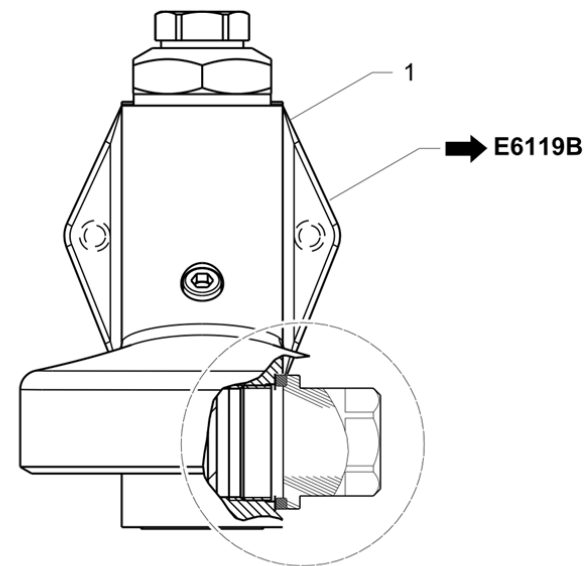
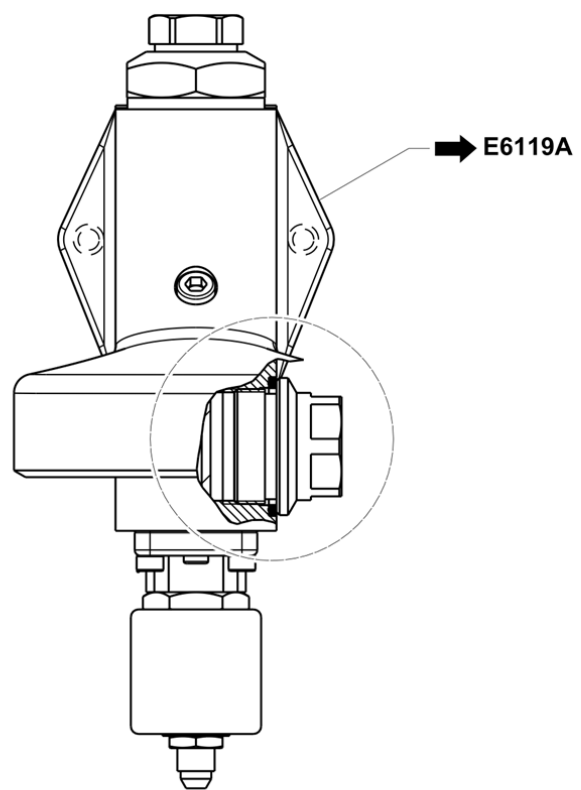
Pos	Recambio	Descripción	Validez	Notas
1	531193100	TERMOSTATO DE SEGURIDAD RIARM		
1	531192000	TERMOSTATO SEGURIDAD REARMABLE UL	N:UL	
2	532160200	HORQUILLA APRETACABLE		
3	532160300	SUJETADOR CABLE FIJO		
4	532160500	MEMBRANA PASA-CABLE		
4	532161000	PASTECA ø 34		
5	532160400	SUJETADOR CABLE MOVIL		
6	3341133613	CABLE ALIMENTACION		
6	3751134591	CABLE ALIMENTACION	N:UL	
6	973078000	CABLE ALIMENTACIÓN	N:KTL	
6	903617000	CABLE DE ALIMENTACIÓN 3x3.5	M:JP	
6	903610000	CABLE DE ALIMENTACIÓN	M:JP	
6	530191400	CABLE ALIMENTACIÓN 3x1,5		
7	532706700	TUERCA AUTOBLOQUEO M4		
8	903030001	DISTANCIADOR CUBIERTA		
9	4161136045	DISTANCIADOR		
10	532020208	INTERRUPTOR GENERAL		
11	532006800	INTERRUPTOR GENERAL		
12	3831130501	POMO COMPACT		
12	903622000	CONJ. EMPUÑADURA INTERRUPTOR IVORY (E61)	I:I	
13	531190310	PRESOSTATO		
14	531492800	CONDENSADOR 5MF		
15	532714700	TUERCA IN GABBIA DE M5		
16	535514008	TARJETA AUTONIVEL		
17	3501117396	FUSIBLE 5X20 4A		
18	903763000	CABLEADO 1GR E61S		
18	903733000	CABLEADO 2GR E61S		
18	993795000	CABLEADO E61 S/3 JAPÓN MONOFÁSICO	M:JP	
18	903734028	CABLEADO E61 S/3 RoHS		
19	532729700	SOPORTE PLACA		
20	530112200	FUSIBLE 15 A	N:UL	
21	530111000	PORTAFUSIBLE	N:UL	



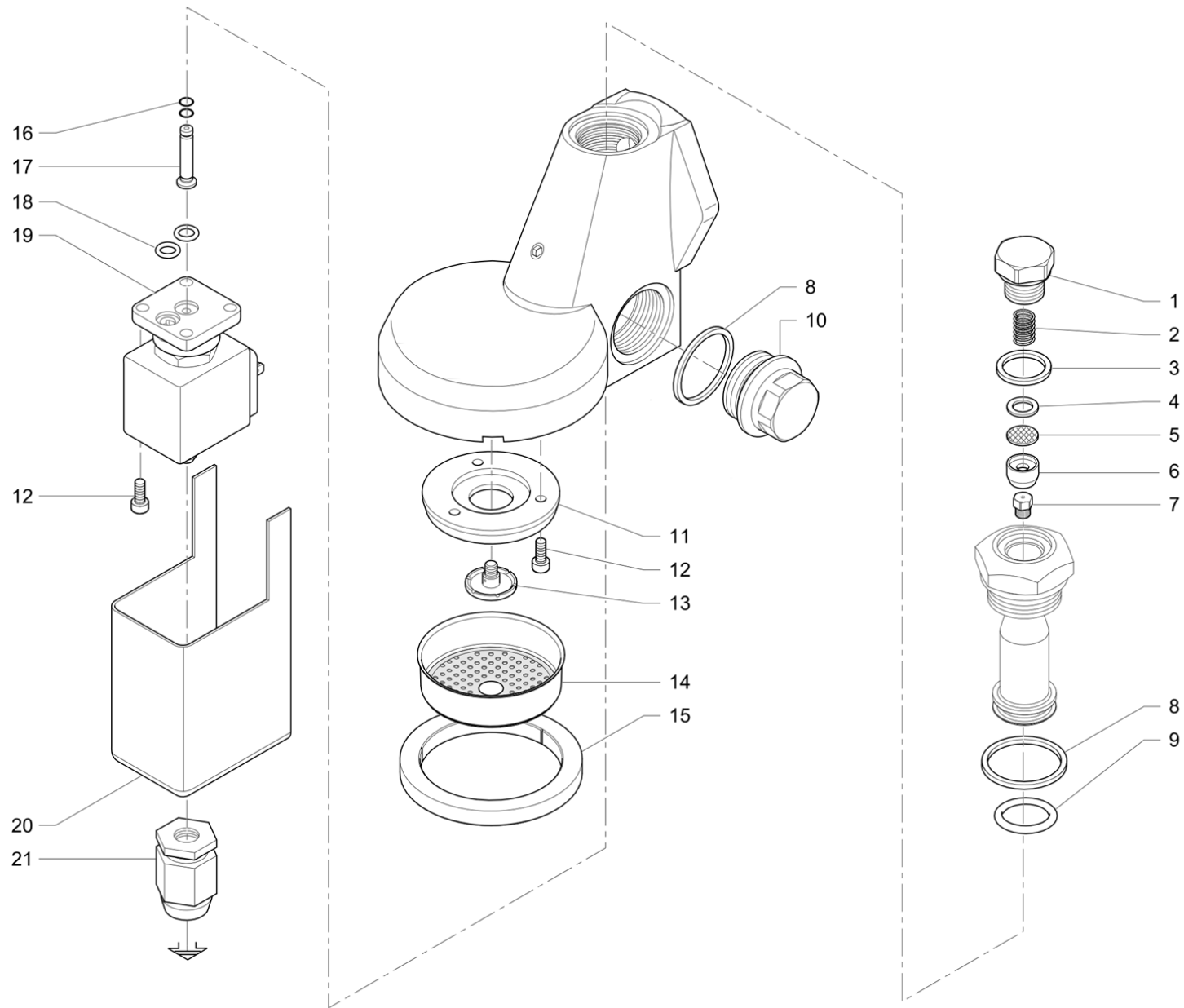
Pos	Recambio	Descripción	Validez	Notas
1	903700000	TUBO CALDERA-GRIFO VAPOR IZQ.		
1	903700008	CONJUNTO TUBO VAPOR IZQ 2/3GR E61 CON RU	N:NSF	
2	537063200	VÁLVULA CIRC. 3GR		
	⇒ 2211136682	VALVULA CIRCULACION 3GR		
2	537065800	VÁLVULA CIRCULACIÓN 3 GR	N:NSF	
	⇒ 903766000	VALVULA CIRCULACION 3GR NF	N:NSF	
3	903574006	TUBO SUPERIOR NIVEL E61 NF	N:NSF	
3	3951135940	TUBO SUPERIOR NIVEL E61		
4	3951135941	TUBO INFERIOR NIVEL E61		
5	532508405F	SO 2500 8 1/4 CODO HEMBRA		
	⇒ 532508400R	EMPALME CODO 1/4 X 1/4F		
6	3951130515	TUBO RETIN.3/8X3/8 120øMM2200		
6	532304300	TUBO RETIN.3/8 NF	N:NSF	
7	3951135954	TUBO BLINDAD.3/8M 60øX 3/8 90ø		
8	537062800	TUBO RETORNO IZQ		
	⇒ 3951135798	TUBO RETORNO IZQ.		
8	537062800	TUBO RETORNO IZQ	N:NSF	
	⇒ 903954008	CONJUNTO TUBO RETORNO AL GRUPO IZQ RUVEC	N:NSF	
9	3951136641	TUBO CAMBIADOR-EMPALME EN T		
10	3951136702	TUBO CALDERA-GRIFO AGUA		
11	4991136527	PIN REGULACION TERMICA		
12	4811136587	DISCO BLOQUEO REGULACION TERMICA		
13	4811135787	TORNILLO REGULACION TERMICA		
14	402194000	EMPAQUE OR 7,59X2,62 NF	M:JP,N:NSF	
14	401320000	EMPAQUE OR 7,59X2,62		
15	3951136684	TUBO CONEX.CAMBIADORES GR3 E61		
16	537062900	TUBO RETORNO DCH		
	⇒ 3951135943	TUBO RETORNO DER.		
16	537062900	TUBO RETORNO DCH	N:NSF	
	⇒ 903953008	CONJUNTO TUBO RETORNO AL GRUPO DCH RUVEC	N:NSF	
17	532506205F	SO 3000-6 INTERMEDIO A "T"		
	⇒ 555000050R	EMPALME INTERMEDIO A T		
18	3951136642	TUBO VALVULA EXP.-EMPALME T		
18	903575000	TUBO VALVULA EXP.-EMPALME T NF	N:NSF	
19	3951136683	TUBO PRESOSTATO GR3		
19	903593008	TUBO PRESOSTATO E61 NEW 3GR CON RUVECO	N:NSF	
20	3951136701	TUBO GRIFO AGUA-LANZA		
21	903701000	TUBO CONEX. INTERCAMBIADOR		
22	3951135821	TUBO CALDERA-GRIFO VAPOR		
23	903515028	CONJUNTO TUBO MANÓ.- CALDERA NSF	M:JP,N:NSF	
23	903515020	TUBO CALDERA-MANOMETRO		
24	3951133673	TUBO MANÓMETRO		



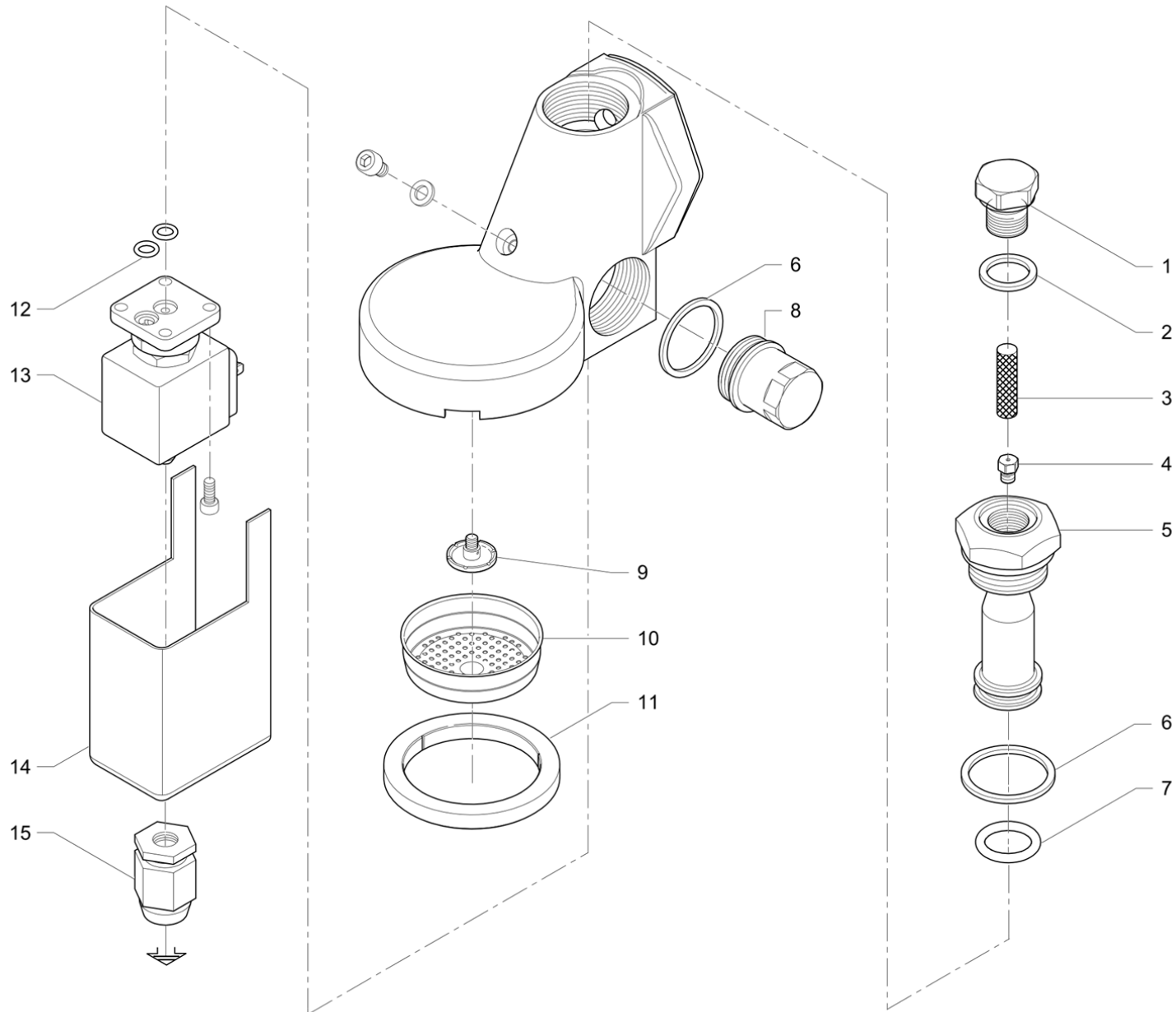
Pos	Recambio	Descripción	Validez	Notas
1	4831135881	VOLANTE GRIFO E61		
2	4041136008	ARANDELA		
3	562204000	ARANDELA DENTADA D4		
4	4831135882	TAPON VOLANTE E61		
5	590791010	TORNILLO FIJADO EMPAQUE		
6	402321000F	JUNTA GRIFO		
	⇒ 400274020	EMPAQUE SEDE GRIFO		
7	400279000	EMPAQUE OR 113		
8	485977000	EJE COMPLETO		
9	590715000	ARANDELA D22,15X13X1,2		
10	568101000	ANILLO DE PARO DA 22		
11	903128008	CUERPO GRIFO AGUA C/RUVECO		
11	903223005F	CUERPO GRIFO DE AGUA	N:NSF	
	⇒ 903223008F	CUERPO GRIFO AGUA NSF	N:NSF	
12	4701116694	JUNTA		
13	430119010	MANGUITO		
14	4151135927	TERMINAL SALIDA AGUA CALIENTE E61		
15	903765010	GRIFO DE AGUA CALIENTE E61 NSF		
	⇒ 903900000	GRIFO AGUA CALIENTE E61		
15	903765010	GRIFO DE AGUA CALIENTE E61 NSF	N:NSF	
	⇒ 903765000	GRIFO AGUA CALIENTE E61 NF	N:NSF	
16	3951136701	TUBO GRIFO AGUA-LANZA		
17	402320000F	JUNTA 21X15X2 NSF		
18	532305000	FILTRO ROMPECHORRO		
19	903869010F	FORMACIÓN LANZA AGUA INOX		



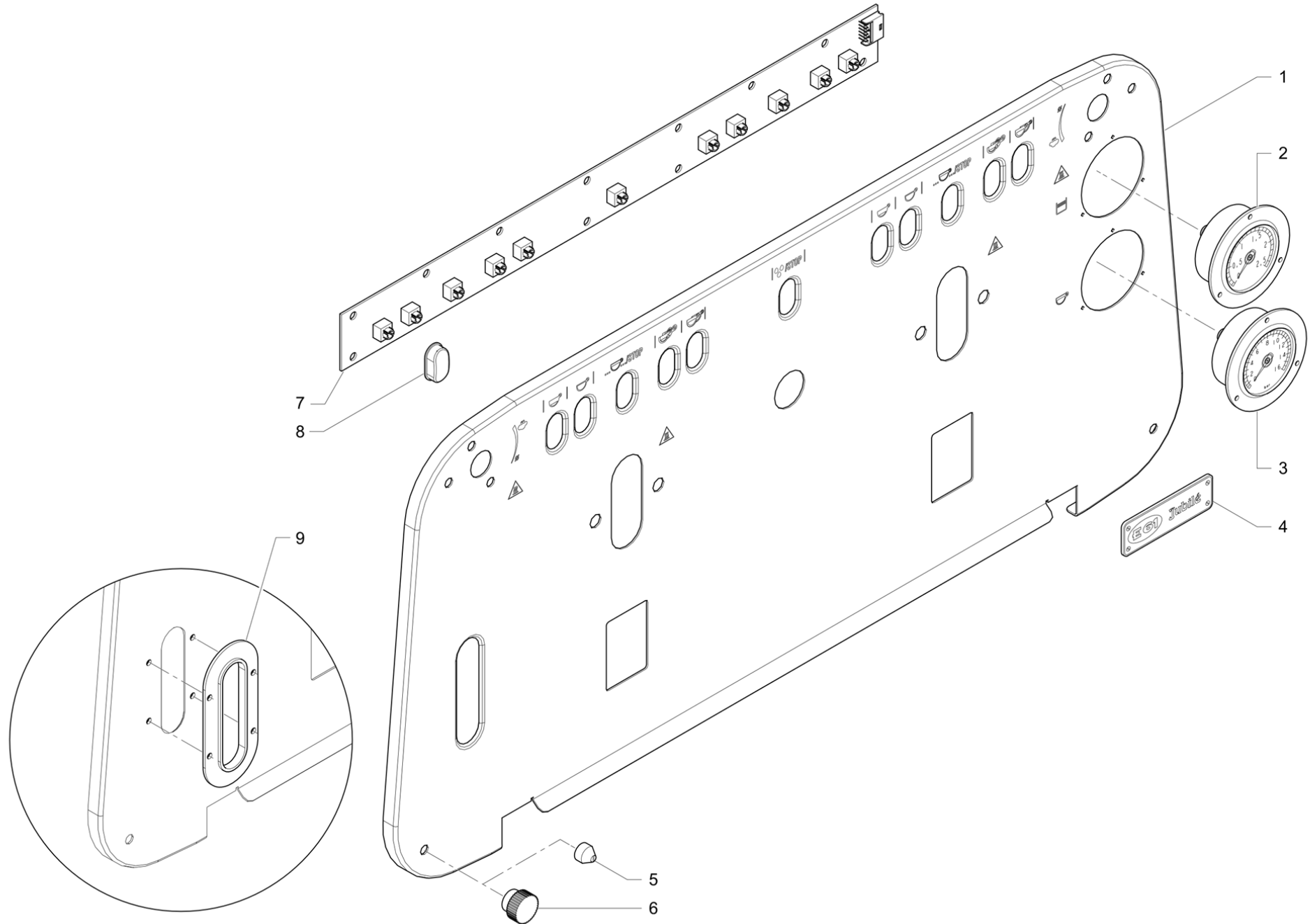
Pos	Recambio	Descripción	Validez	Notas
1	993775000F	CONJ. GRUPO DISTR. JUBILE'		



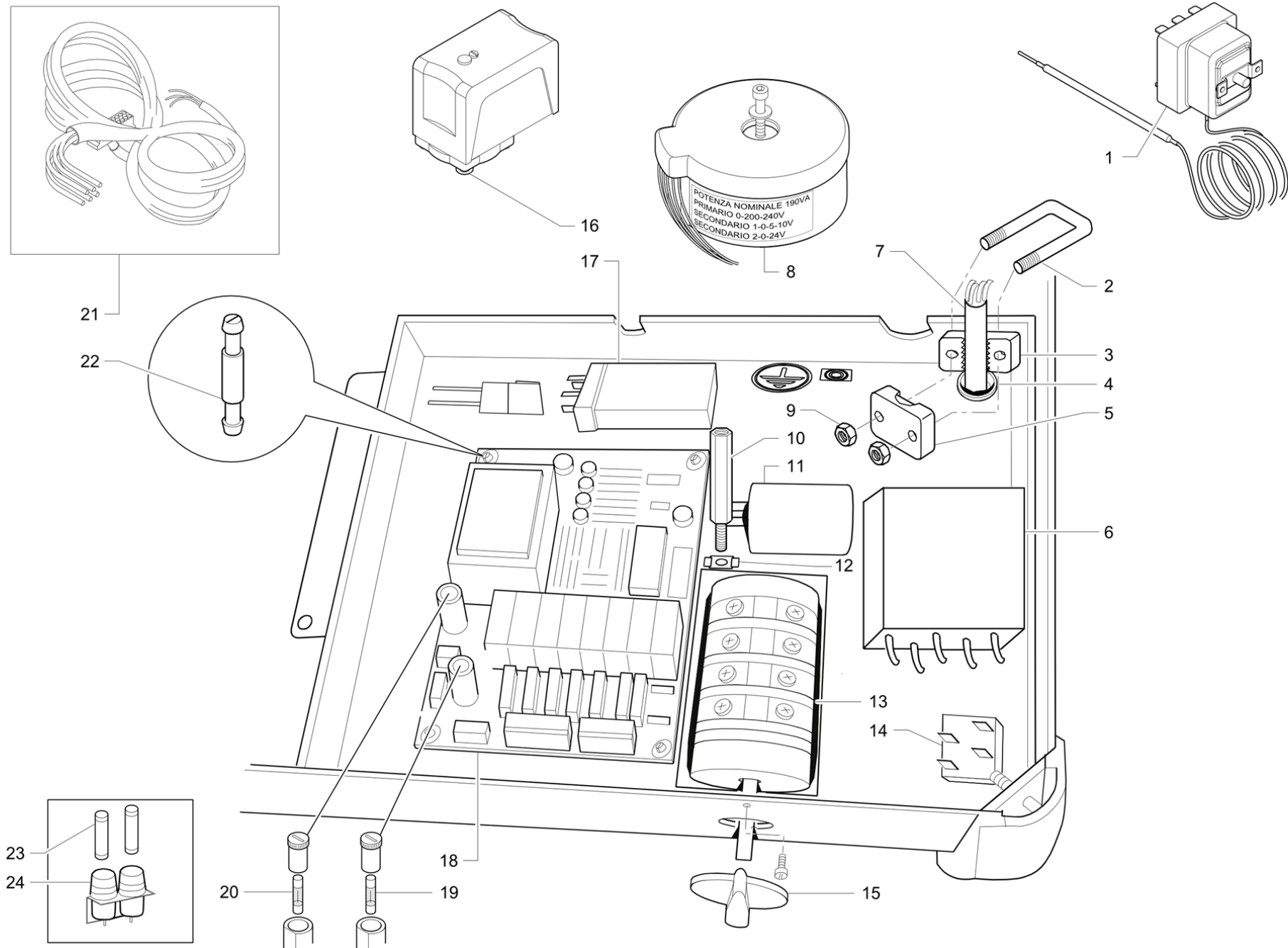
Pos	Recambio	Descripción	Validez	Notas
1	4142135892	TAPON CROMADO		
1	903120006	TAPON CROMADO NF	N:NSF	
2	4731135893	RESORTE		
3	990102000	JUNTA PTFE ?22x?16.5x2 (KGU01)		
	⇒ 4701135891	EMPAQUE 22X16,7X2		
4	4051135889	ARANDELA LATON		
5	4771135894	FILTRO GICLEUR		
6	4151135895	BUJE GIGLEUR		
7	903147000	GICLEUR GRUPO D 1 NF		
	⇒ 903057000	GICLEUR GRUPO D 1		
7	903147000	GICLEUR GRUPO D 1 NF	N:NSF	
8	4701135912	EMPAQUE		
9	402207000	JUNTA TORICA		
10	903014006	TAPON GRUPO AUTOMATICO E61A NF	N:NSF	
10	903014007	TAPON GRUPO AUTOMATICO E61A		
11	990030006	DISCO PARA GRUPO NF	N:NSF	
11	457341008	DISCO PARA GRUPO		
12	4001051934	TORNILLO T.C.E.I. M4X10 INOX		
13	457342000	ATOMIZADOR X CUERPO GRUPO		
14	457560000	DUCHA		
15	402199010	JUNTA DE GRUPO		
16	400293000	JUNTA TORICA 4,48X1,78		
17	903013000	EJE CONEXION GRUPO E61 A		
17	903013006	EJE CONEXION GRUPO E61A NF	N:NSF	
18	402291000	JUNTA TÓRICA 5.7 x 1.9 NBR 70 NSF (fluid		
19	533902910F	ELECTROVÁLVULA		
	⇒ 533902900F	ELECTROV. DE 3 VÍAS PLACA 14,5 bar 24V 5		
19	533892310R	EV SCEM 3VÍAS GRIFO 24V 60HZ UL CON RUVE	N:UL	
	⇒ 533892300R	ELECTROVALV.3R 24/60 NF	N:UL	
20	903005010	CÁRTER EV. GRUPO E61/A		
20	903154010	CÁRTER EV. GRUPO /A NSF	N:NSF	
21	903704000	ROMPE CHORRO ETV GRUPO E61 JUBILE		



Pos	Recambio	Descripción	Validez	Notas
1	990094000	TAPÓN CIERRE GIGLEUR (KTA01)		
2	990102000	JUNTA PTFE ?22x?16.5x2 (KGU01)		
3	990099000	FILTRO GIGLEUR		
4	903252008F	GIGLEUR ORIFICIO 0,7 MM RUV.		
	≡ 990098000	GIGLEUR ORIFICIO ? 0,7 mm (KGI01)		
5	990103000	BOTÓN HONGO GRUPO DISTRIBUCIÓN (KFE03)		
6	990100000	JUNTA PTFE ?36x?30.1x3 (KGU02)		
7	990104000	JUNTA TÓRICA (OR125)		
8	903234008F	PANEL LATERAL		
9	990095000	PULVERIZADOR CUERPO GRUPO (KSP04)		
10	457560000	DUCHA		
11	402199010	JUNTA DE GRUPO		
12	402291000	JUNTA TÓRICA 5.7 x 1.9 NBR 70 NSF (fluid		
13	533902910F	ELECTROVÁLVULA		
	≡ 533902900F	ELECTROV. DE 3 VÍAS PLACA 14,5 bar 24V 5		
13	533892310R	EV SCEM 3VÍAS GRIFO 24V 60HZ UL CON RUVE	N:UL	
	≡ 533892300R	ELECTROVALV.3R 24/60 NF	N:UL	
14	903005010	CÁRTER EV. GRUPO E61/A		
14	903154010	CÁRTER EV. GRUPO /A NSF	N:NSF	
15	903704000	ROMPE CHORRO ETV GRUPO E61 JUBILE		

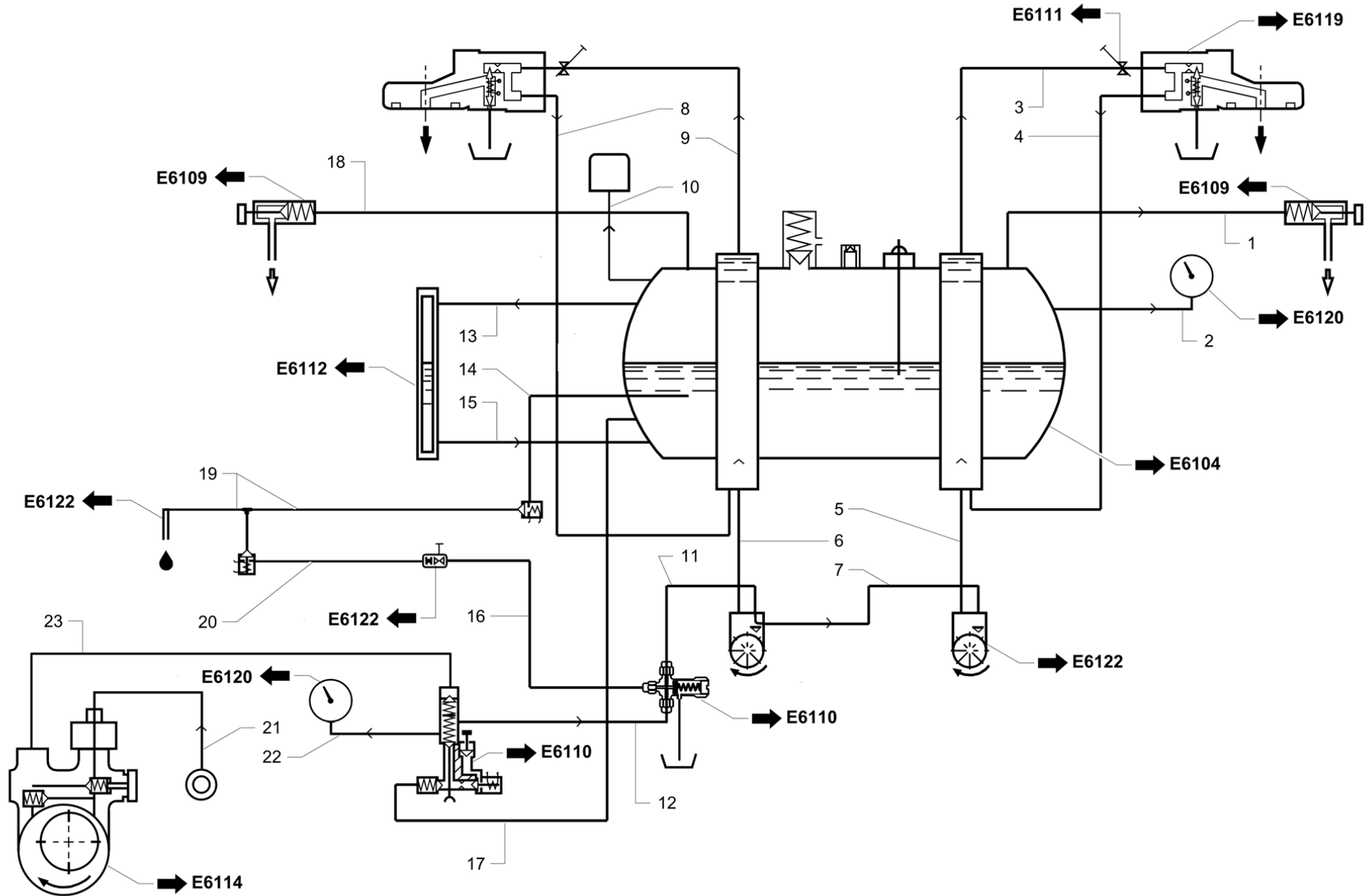


Pos	Recambio	Descripción	Validez	Notas
1	903508034	PAN.CUB. E61 A/1 SERIGRAFIADO		
1	903006034	PANEL CUBIERTA E61/A		
2	3781135802	MANOMETRO CALDERA E61		
2	903036000	MANOMETRO CLADERA E61 JUBILE	C:O	
3	3781135801	MANOMETRO BOMBA		
3	903029000	MANOMETRO BOMBA E61 JUBILE	C:O	
4	903037000	MARCA "JUBILE"		
5	4002136695	MANGO TRONILLO CUBIERTA UL		
6	4831135953	MANGO TORNILLO CUBIERTA		
7	903007008	PLACA BOTONERA 2GR E61 JUBILE		
7	903510018	PLACA BOTONERA 1GR E61 JUBILE		
8	903003007	BOTON CONTROL E61 JUBILE		
9	903048004	CONTORNO NIVEL OPTICO		



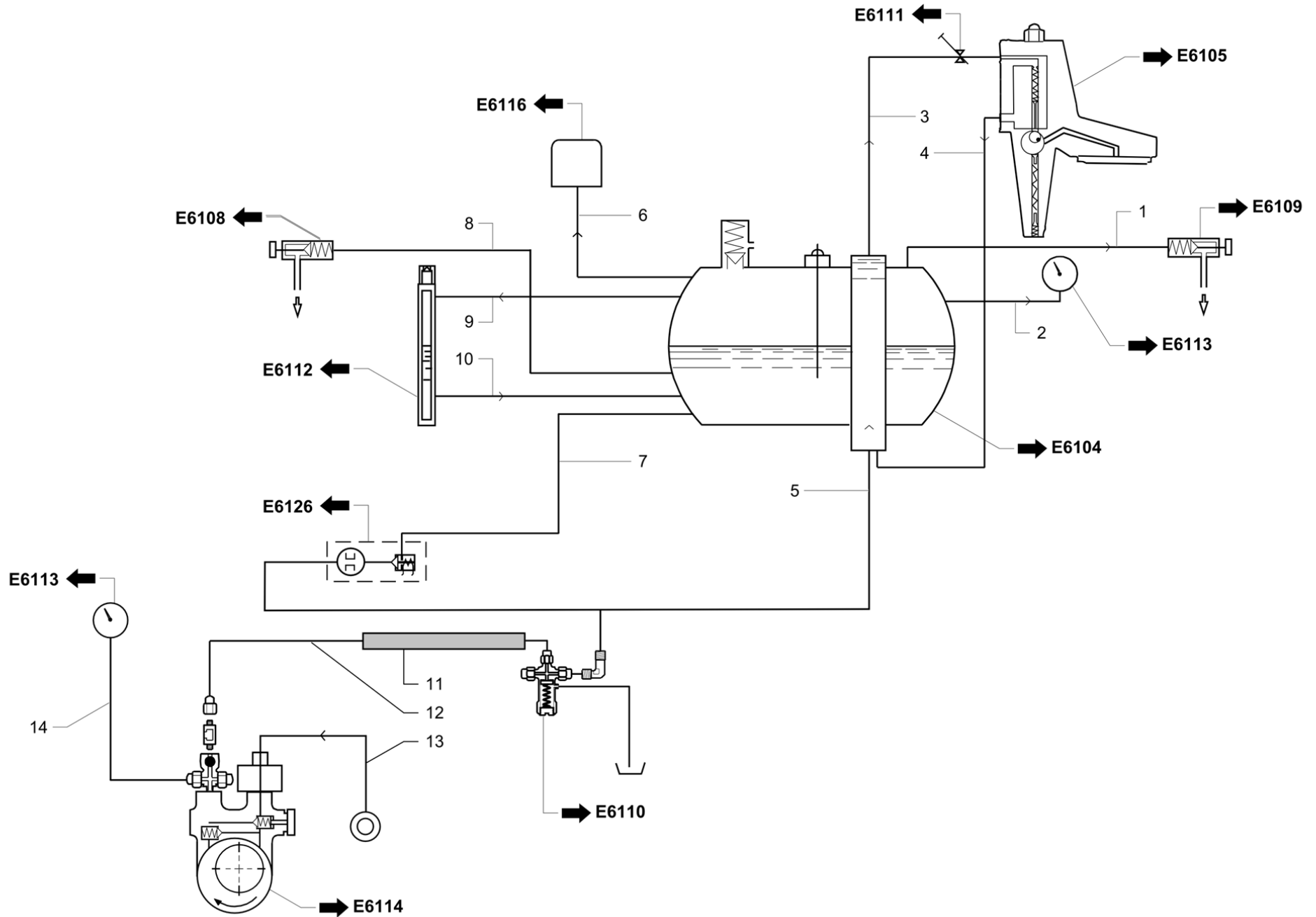
Pos	Recambio	Descripción	Validez	Notas
1	531193100	TERMOSTATO DE SEGURIDAD RIARM		
1	531192000	TERMOSTATO SEGURIDAD REARMABLE UL	N:UL	
2	532160200	HORQUILLA APRETACABLE		
3	532160300	SUJETADOR CABLE FIJO		
4	532160500	MEMBRANA PASA-CABLE		
4	532161000	PASTECA ø 34		
5	532160400	SUJETADOR CABLE MOVIL		
6	535668000	FILTRO C TRIFASICO		
7	3341133613	CABLE ALIMENTACION		
7	3751134591	CABLE ALIMENTACION	N:UL	
7	973078000	CABLE ALIMENTACIÓN	N:KTL	
7	903617000	CABLE DE ALIMENTACIÓN 3x3.5	M:JP	
8	530901910	TRANSFORMADOR TOROIDAL		
9	532706700	TUERCA AUTOBLOQUEO M4		
10	903030001	DISTANCIADOR CUBIERTA		
11	531492800	CONDENSADOR 5MF		
12	532714700	TUERCA IN GABBIA DE M5		
13	532020208	INTERRUPTOR GENERAL		
13	532025100	CONMUTADOR 1-0-2	N:KTL	
14	532006800	INTERRUPTOR GENERAL		
15	3831130501	POMO COMPACT		
16	531190310	PRESOSTATO		
17	531505200	RELE' UNIPOLAR 24V		
18	952846010	TARJETA ELECTRONICA		
19	3501117396	FUSIBLE 5X20 4A		
20	3501117399	FUSIBLE 5X20 SEMIRRETARD.T0,1A		
21	903762018	CABLEADO 1GR E61A		
21	903706028	CABLEADO 2GR E61A		
22	532729700	SOPORTE PLACA		
23	530112200	FUSIBLE 15 A	N:UL	
24	530111000	PORTAFUSIBLE	N:UL	

Pos	Recambio	Descripción	Validez	Notas
1	534393300	CONJ. CONT. VOL. GICAR 3V. C/ADAPTADOR R		
	⇒ 534392500	TURBINA DOSIFICAC.		
2	220000022	TUBO TEFLON D 4X6		
3	532662900F	RACOR		
4	903128008	CUERPO GRIFO AGUA C/RUVECO		
4	903223005F	CUERPO GRIFO DE AGUA	N:NSF	
	⇒ 903223008F	CUERPO GRIFO AGUA NSF	N:NSF	
5	4701116694	JUNTA		
6	430119010	MANGUITO		
7	402320000F	JUNTA 21X15X2 NSF		
8	532305000	FILTRO ROMPECHORRO		
9	903869010F	FORMACIÓN LANZA AGUA INOX		
10	533895110R	ELECTROVÁLVULA 24V 50/60 VITON 1/8		
	⇒ 533895100R	EV 2 VÍAS 24V 50/60 VITON 1/8"		
10	533896110R	ELECTR. 2 VÍAS 24/60NF	N:UL	
	⇒ 533896100R	LECTROVALV.2G 24/60 NF	N:UL	
11	532664710F	RACOR EN «T» 1/8M D.6		
	⇒ 532652900	RACORD A T 1/8 M D.6		
12	532659900F	RAC. RECTO 1/8 M D. 6 F		
13	532507705F	TERMINAL DE CODO MACHO		
	⇒ 555000074R	CODO 1/8 X 1/4 MACHO		
14	555000070R	CODO 1/8 GAS		
15	903464000F	TORNILLO SURTIDOR DE AGUA INOX	N:NSF	
	⇒ 903046008	TORNILLO PARA BOQUILLA AGUA RUVECADO	N:NSF	
15	903046000	PERNIO PARA GICLEUR AGUA		
16	402195000	EMPAQUE OR 9,25X1,78 NF	N:NSF	
16	401338000	EMPAQUE OR 9,25X1,78		
17	903997000	FORMAC.BUJE C/ESTRANG.D.0,8	N:NSF	
17	902808000	FORMAC.BUJE C/ESTRANG.D0,8		
18	402198000	EMPAQUE	N:NSF	
18	402291000	JUNTA TÓRICA 5.7 x 1.9 NBR 70 NSF (fluid		
19	903051000	PERNIO EXCLUSION ALIMENTACION		
20	4701030708	EMPAQUE OR 4,20X1,90		
20	402196010	GUARNIZIONE OR 4,20 X 1,90 NSF	N:NSF	
	⇒ 402196000	EMPAQUE OR 4,20X1,90	N:NSF	
21	512605060	TORNILLO M5X6 INOX		
22	903725000	BLOQUE GICLEUR AGUA		
22	903957010	BLOQUE GICLEUR AGUA NF	N:NSF	

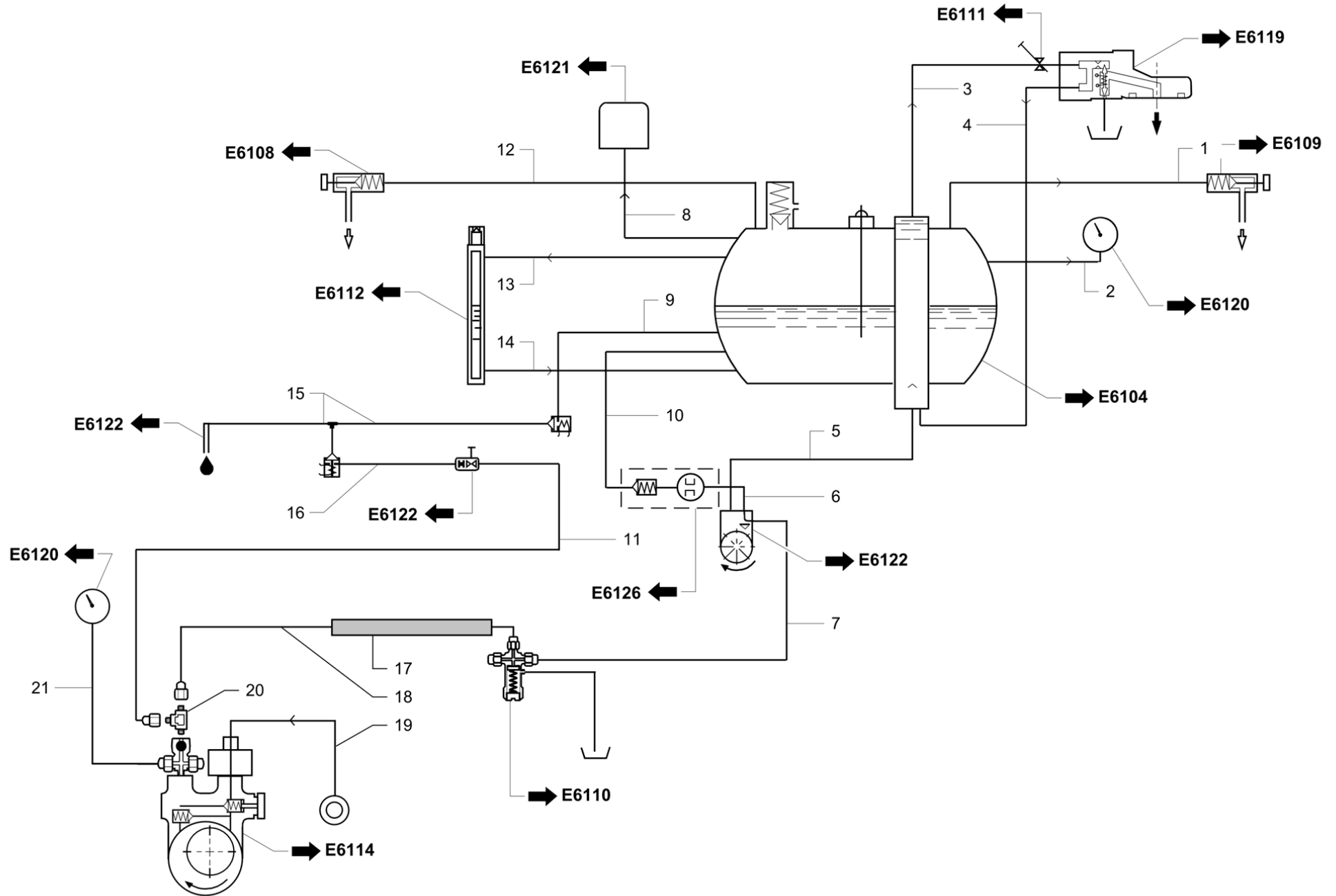


Pos	Recambio	Descripción	Validez	Notas
1	903571006	TUBO CALDERA-GRIFO VAPOR NF	N:NSF	
1	3951135821	TUBO CALDERA-GRIFO VAPOR		
2	903515028	CONJUNTO TUBO MANÓ.- CALDERA NSF	N:NSF	
2	903515020	TUBO CALDERA-MANOMETRO		
3	537063000	VÁLVULA CIRCULACIÓN DCH		
	⇒ 2211135816	VALVULA CIRCULACION DERECHA		
3	903951010	VALVULA CIRCULACION DERECHA NF	N:NSF	
4	537062900	TUBO RETORNO DCH		
	⇒ 3951135943	TUBO RETORNO DER.		
4	537062900	TUBO RETORNO DCH	N:NSF	
	⇒ 903953008	CONJUNTO TUBO RETORNO AL GRUPO DCH RUVEC	N:NSF	
5	903580006	TUBO CONTADOR VOL.-INTERCAMBIADOR IZQ.NF	N:NSF	
5	903709000	TUBO CONTADOR VOL.-INTERCAMBIADOR IZQ.		
6	903579006	TUBO CONT.VOL.-INTERCAMBIADOR DERECH 2GR	N:NSF	
6	903708000	TUBO CONT.VOL.-INTERCAMBIADOR DERECH 2GR		
7	903710000	TUBO CONTADOR VOL.-CONTADOR VOL. 2GR/A		
7	903581006	TUBO CONTADOR VOL.-CONTADOR VOL. 2GR/A	N:NSF	
8	537062800	TUBO RETORNO IZQ		
	⇒ 3951135798	TUBO RETORNO IZQ.		
8	537062800	TUBO RETORNO IZQ	N:NSF	
	⇒ 903954008	CONJUNTO TUBO RETORNO AL GRUPO IZQ RUVEC	N:NSF	
9	537063100	VÁLVULA CIRCULACIÓN IZQ		
	⇒ 2211135817	VALVULA CIRCULACION IZQUIERDA		
9	903952010	VALVULA CIRCULACION IZQUIERDA NF	N:NSF	
10	903573008	CONJ. TUBO PRESOSTATO - CALDERA RUVECO	N:NSF	
10	3951135823	TUBO PRESOSTATO		
11	903712000	TUBO VALV.EXPANSION-CONTADOR VOL. 2GR/A		
11	903584006	TUBO VALVULA EXPANSION-CONTADOR VOL. 2GR	N:NSF	
12	903576000	TUBO VALVULA EXP.-BARRA NF	N:NSF	
12	3951136643	TUBO VALVULA EXP.- BARRA		
13	903574006	TUBO SUPERIOR NIVEL E61 NF	N:NSF	
13	3951135940	TUBO SUPERIOR NIVEL E61		
14	903578000	TUBO CALDERA-ETV.AGUA CALIENTE NF 2GR/A		
15	3951135941	TUBO INFERIOR NIVEL E61		
16	903715000	TUBO VALV.EXPANSION-BLOQUE GICLEUR 2GR/A		
16	903583000	TUBO VALV.EXPANSION-BLOQUE GICLEUR 2GR/A	N:NSF	

Pos	Recambio	Descripción	Validez	Notas
17	903711000	TUBO BLOQUE VALVULAS -CALDERA GR2		
18	903577006	TUBO CALDERA-GRIFO VAPOR IZQ.NF	N:NSF	
18	903700000	TUBO CALDERA-GRIFO VAPOR IZQ.		
19	220000022	TUBO TEFLON D 4X6		
20	903714000	TUBO BLOQUE GICLEUR -VALVULA AGUA 2GR/A		
20	903582000	TUBO BLOQUE GICLEUR -VALVULA AGUA 2GR/A	N:NSF	
21	3951130515	TUBO RETIN.3/8X3/8 120øMM2200		
21	532304300	TUBO RETIN.3/8 NF	N:NSF	
22	3951133673	TUBO MANÓMETRO		
23	903823000	TUBO BLINDAD.3/8M 60°X3/8 90°NF	N:NSF	
23	3951135954	TUBO BLINDAD.3/8M 60øX 3/8 90ø		

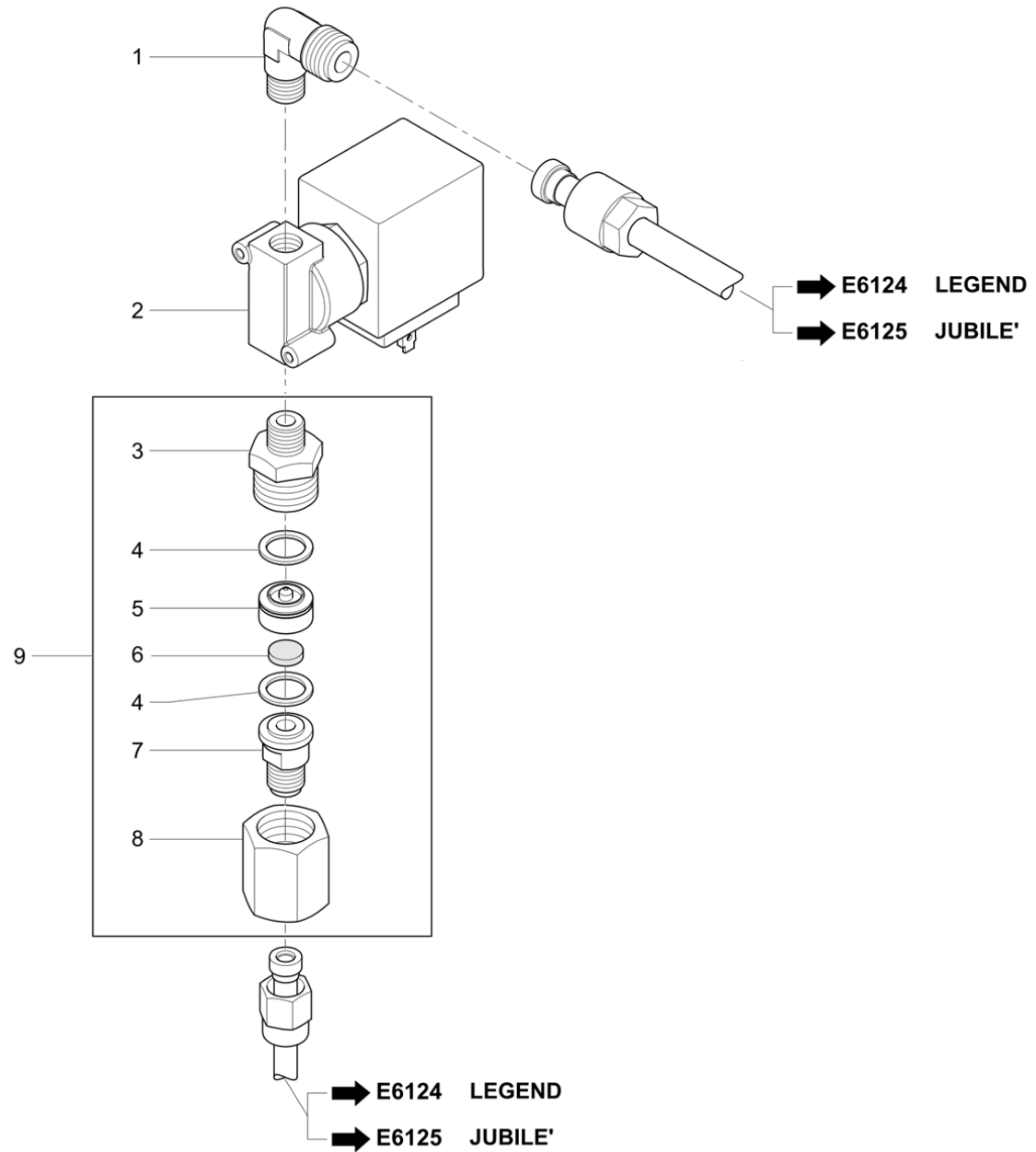


Pos	Recambio	Descripción	Validez	Notas
1	903562000	TUBO CALDERA-GRIFO VAPOR NF	N:NSF	
1	903516010	TUBO CALDERA-GRIFO VAPOR		
2	903515028	CONJUNTO TUBO MANÓ.- CALDERA NSF	N:NSF	
2	903515020	TUBO CALDERA-MANOMETRO		
3	903760010	VALVULA CIRCULATION GR1		
3	903816000	VALVULA CIRCULATION GR1 NF	M:JP,N:NSF	
4	537067200	TUBO GRUPO DISPENSADOR INF.	N:NSF	
	⇒ 903557000	TUBO RETORNO NF	N:NSF	
4	537067200	TUBO GRUPO DISPENSADOR INF.		
	⇒ 903512010	TUBO RETORNO		
5	903611010F	TUBO ELECTROV. DE CARGA		
6	903528020	TUBO PRESOSTATO		
6	903528028	TUBO PRESOSTATO LEGEND (R) NSF	M:JP,N:NSF	
7	903558000	TUBO CALDERA-ETV.AGUA CALIENTE NF	M:JP,N:NSF	
7	903518010	TUBO CALDERA-ETV.AGUA CALIENTE		
8	903560000	TUBO CALDERA-GRIFO VAPOR NF	N:NSF	
8	903521010	TUBO CALDERA-GRIFO VAPOR		
9	903559000	TUBO SUPERIOR NIVEL E61 NF	N:NSF	
9	903520010	TUBO SUPERIOR NIVEL E61		
10	903519010	TUBO INFERIOR NIVEL E61		
11	472056000	PROTEC.TUBO RETINADO MM500		
12	532304200	TUBO BLINDADO 1/8X1/8 MM 550 NF	N:NSF	
12	532302000	TUBO BLINDADO 1/8X1/8 MM 550		
13	3951130515	TUBO RETIN.3/8X3/8 120øMM2200		
13	532304300	TUBO RETIN.3/8 NF	N:NSF	
14	3951133673	TUBO MANÓMETRO		



Pos	Recambio	Descripción	Validez	Notas
1	903562000	TUBO CALDERA-GRIFO VAPOR NF	N:NSF	
1	903516010	TUBO CALDERA-GRIFO VAPOR		
2	903515028	CONJUNTO TUBO MANÓ.- CALDERA NSF	N:NSF	
2	903515020	TUBO CALDERA-MANOMETRO		
3	903760010	VALVULA CIRCULATION GR1		
3	903816000	VALVULA CIRCULATION GR1 NF	N:NSF	
4	537067200	TUBO GRUPO DISPENSADOR INF.	N:NSF	
	⇒ 903557000	TUBO RETORNO NF	N:NSF	
4	537067200	TUBO GRUPO DISPENSADOR INF.		
	⇒ 903512010	TUBO RETORNO		
5	903566000	TUBO CONTADOR VOL.-INTERCAMBIADOR NF 1GR	N:NSF	
5	903511000	TUBO CONTADOR VOL.-INTERCAMBIADOR 1GR		
6	903563000	TUBO NIVEL AUT.-CONTADOR VOLUM. NF 1GR/A	N:NSF	
6	903524010	TUBO NIVEL AUT.CONTADOR VOLUMETRICO 1GR		
7	903568000	TUBO VALV.EXPANSION-CONTADOR VOL.NF 1GR	N:NSF	
7	903526010	TUBO VALVULA EXPANSION-CONTADOR VOL. 1GR		
8	903528020	TUBO PRESOSTATO		
8	903528028	TUBO PRESOSTATO LEGEND (R) NSF	N:NSF	
9	903565000	TUBO CALDERA-ETV.AGUA CALIENTE NF 1GR/A	N:NSF	
9	903514010	TUBO ELECTROVÁLVULA		
10	903558000	TUBO CALDERA-ETV.AGUA CALIENTE NF	N:NSF	
10	903518010	TUBO CALDERA-ETV.AGUA CALIENTE		
11	903564000	TUBO VALV.EXPANSION-BLOQUE GICLEUR 1GR/A	N:NSF	
11	903522010	TUBO VALV.EXPANSION-BLOQUE GICLEUR 1GR		
12	903560000	TUBO CALDERA-GRIFO VAPOR NF	N:NSF	
12	903521010	TUBO CALDERA-GRIFO VAPOR		
13	903559000	TUBO SUPERIOR NIVEL E61 NF	N:NSF	
13	903520010	TUBO SUPERIOR NIVEL E61		
14	903519010	TUBO INFERIOR NIVEL E61		
15	220000022	TUBO TEFLON D 4X6		
16	903567000	TUBO BLOQUE GICLEUR -VALVULA AGUA NF 1GR	N:NSF	
16	903513010	TUBO BLOQUE GICLEUR-VALVULA AGUA 1GR/A		
17	472056000	PROTEC.TUBO RETINADO MM500		
18	532304200	TUBO BLINDADO 1/8X1/8 MM 550 NF	N:NSF	
18	532302000	TUBO BLINDADO 1/8X1/8 MM 550		
19	3951130515	TUBO RETIN.3/8X3/8 120øMM2200		
19	532304300	TUBO RETIN.3/8 NF	N:NSF	
20	532506205F	SO 3000-6 INTERMEDIO A "T"		

Pos	Recambio	Descripción	Validez	Notas
	≡ 555000050R	EMPALME INTERMEDIO A T		
21	3951133673	TUBO MANÓMETRO		



Pos	Recambio	Descripción	Validez	Notas
1	532507705F	TERMINAL DE CODO MACHO		
	⇒ 555000074R	CODO 1/8 X 1/4 MACHO		
2	533904910F	EV 2 VÍAS NC 208-240V 60Hz VITON 1/8" 20 N:UL		
	⇒ 533904900F	ELECTROV. 2 VÍAS NC 208-240V 60Hz VITON N:UL		
2	533895110R	ELECTROVÁLVULA 24V 50/60 VITON 1/8		
	⇒ 533895100R	EV 2 VÍAS 24V 50/60 VITON 1/8"		
3	590533008	NIPLE DOBLE 3/8X1/8 GAS		
4	401234000	EMPAQUE 14X10,3X1		
5	937108000F	BOQUILLA CHORRO Ø 0,8		
6	481361000	FILTRO BOQUILLA		
7	592040000F	RACOR 1/8 ACERO INOXIDABLE		
	⇒ 592036018	RACORD ESPECIAL RUV		
8	590021000	CASQUETE 3/8 GAS LARGA		
9	903761000	CICLER 0,8MM		

