

Máquinas para café tradicionales



E71E

índice

E71E - Cuadro general	3
RECAMBIOS PRIMERA NECESIDAD	8
Instalacion hidraulica	9
Carroceria	11
Carroceria	13
Panel de comandos	15
Calientatazas	18
Calientatazas	20
Equipo de caldera	22
Grifo de Agua y Vapor	24
Componentes hidráulicos	27
Grupo erogador	29
Grupo erogador INOX	32
Bomba volumetrica	34
Caja eléctrica	37
E71E IDEA - CAJA ELÉCTRICA	39
Portacacillos	41

Portacacillos	43
Portafiltros WOOD	45
Filterhalter WOOD	47
Portafiltros WOOD NAKED	49

Pos	Recambio	Descripción	Validez	Notas
-	995807030F	LANZA DE VAPOR TOUCH		
	⇌ 983972000F	CONJUNTO LANZA VAPOR TÁCTIL E71E 1.2 mm		
-	983315004	CUBIERTA GRUPO INFERIOR E71E		
	⇌ 983315007	COPRIGRUPPO INFERIORE E71E		
-	983316004	CUBIERTA GRUPO SUPERIOR E71E		
	⇌ 983316007	COPRIGRUPPO SUPERIORE E71E		
-	983320004	CÁRTER VAPOR DCH. E71E		
	⇌ 983320007	CARTER VAPORE DX E71E		
-	983321004	CÁRTER VAPOR IZQ. E71E		
	⇌ 983321007	CARTER VAPORE SX E71E		
-	983354014	LATERAL EXTRAÍBLE IZQ. NEGRO E71E		
	⇌ 983354004	FIANCO REMOVIBILE SX NERO E71E		
-	983353014	LATERAL EXTRAÍBLE DCH. NEGRO E71E		
	⇌ 983353004	FIANCO REMOVIBILE DX NERO E71E		
-	995830010	CALENTADOR E71E		
	⇌ 983970000	ASSIEME BOILER E71E 600cc		
-	995952000	PANEL DCH. NEGRO UPGRADE		
	⇌ 983349004	FIANCATA DX E71E		
-	995953000	TUBO IZQ NEGRO UPGRADE		
	⇌ 983348004	FIANCATA SX E71E		
-	957859010F	PORTAFILTRO INOX/DESMO 1 VÍA FAEMA		
	⇌ 983748010	CONJ. PORTAFILTRO E71 1 VÍA		
-	957849010F	PORTAFILTRO INOX/DESMO FAEMA		
	⇌ 983749010	CONJ. PORTAFILTRO E71 2 VÍAS		
-	983874010F	CONJ. PORTAFILTRO E71 1 VÍA NSF		
-	957849010F	PORTAFILTRO INOX/DESMO FAEMA		
	⇌ 983875010F	CONJ. PORTAFILTRO E71 2 VÍAS NSF 372		
-	983886010F	CONJ. PORTAFILTRO E71 1 VÍA VA		
-	957849010F	PORTAFILTRO INOX/DESMO FAEMA		
	⇌ 983887010F	CONJ. PORTAFILTRO E71 2 VÍAS VA		
-	983917010F	CONJ. PORTAFILTRO E71 1 VÍA ESPECIAL		
-	983954010F	CONJ. PORTAFILTRO E71 2 VÍAS VERS. ALTA		
-	983955010F	CONJ. PORTAFILTRO E71 1 VÍA VERS. ALTA N		
-	983294010	REJILLA IZQ. E71 2/3 GR		
	⇌ 983294000	REJILLA IZQ. E71 2/3 GR.		
-	983293010	REJILLA CENTRAL E71 3 GR		
	⇌ 983293000	REJILLA CENTRAL E71 3 GR.		
-	983295010	REJILLA DCH. E71 2/3 GR		
	⇌ 983295000	REJILLA DCH. E71 2/3 GR		
-	983365010F	CASQUILLO		
	⇌ 983365000F	BUSSOLA PER SFERA		
-	983328020	TORNILLO REGULACIÓN BYPASS		
	⇌ 983328010	VITE REGOLAZIONE BYPASS		
-	949525000	ALIM. SWITCHING		

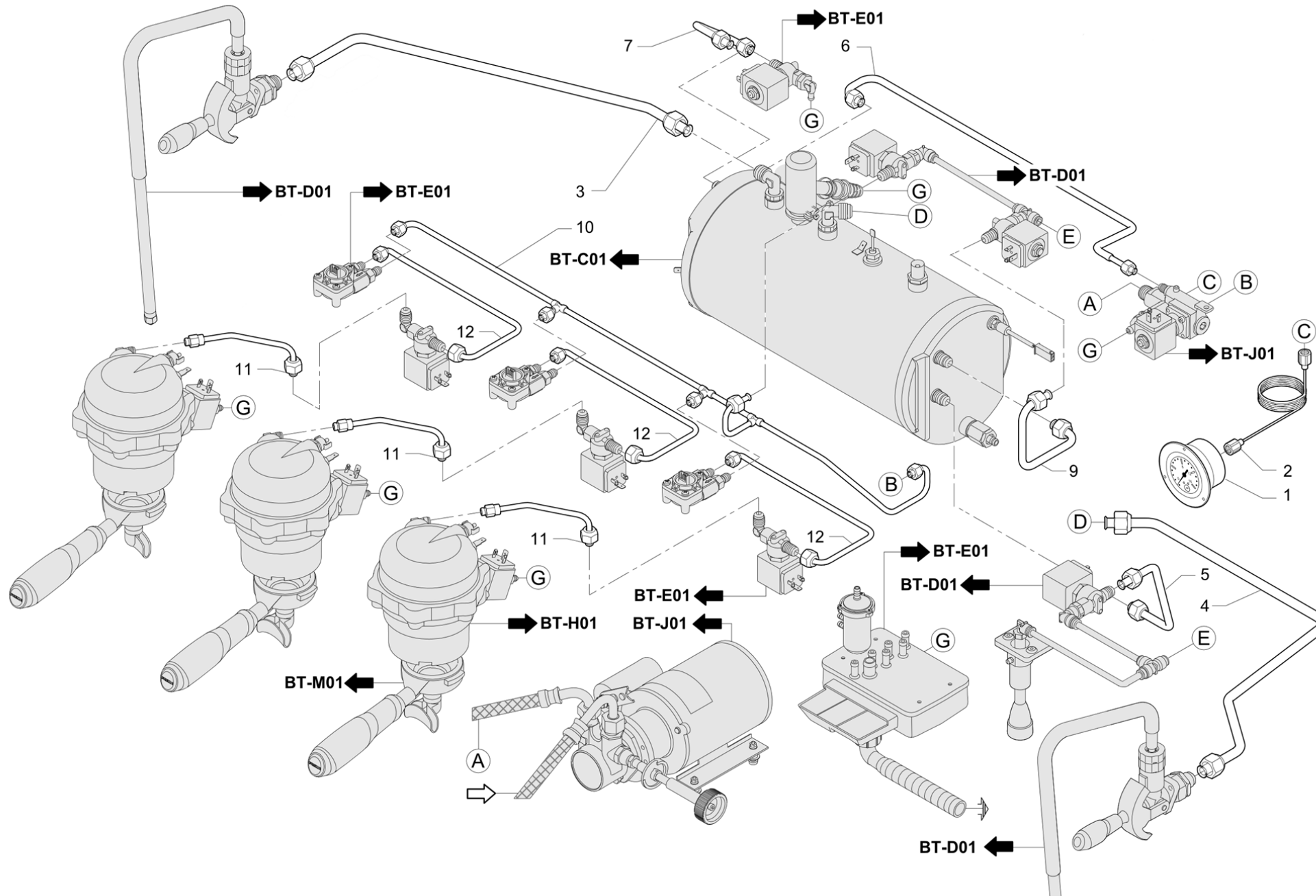
Pos	Recambio	Descripción	Validez	Notas
	⇄ 530990800	ALIMENTADOR 24V DC		
-	532125000ZZ	ABRAZADERA FIJAC. CABLE 6,3X0,8		
-	995830010	CALENTADOR E71E		
	⇄ 983970000	ASSIEME BOILER E71E 600cc		
-	995842010	CALENTADOR E71E NSF		
	⇄ 983994000	CONJ. CALENTADOR E71E 600cc NSF		
-	485200038	CUBIERTA PARA FORMACIÓN TUBO VAPOR		
	⇄ 485200028	EMPALME		
-	485200038	CUBIERTA PARA FORMACIÓN TUBO VAPOR		
-	995807030F	LANZA DE VAPOR TOUCH		
	⇄ 983972000F	CONJUNTO LANZA VAPOR TÁCTIL E71E 1.2 mm		
-	983330010	CUBIERTA RACOR VAPOR E71E		
	⇄ 983330000	CUBIERTA RACOR VAPOR E71E		
-	537059410	TARJETA CPU NEWTON		
	⇄ 537059400	TARJETA CPU NEWTON		
-	983387010	EMPUÑADURA VAPOR WOOD		
-	983323021	ESTRIBO SOPORTE CALENTADOR DCH. E71E		
	⇄ 983323011	SOPORTE BOILER DCH.		
-	983322021	ESTRIBO SOPORTE IZQ. E71E		
	⇄ 983322011	SOPORTE BOILER IZQ.		
-	532660740F	RACOR EN CODO 1/8 ORIENTABLE		
	⇄ 532660720F	RACOR EN CODO 1/8 ORIENTABLE		
-	947987010	TARJETA APOYO LUCES Y TURBOSTEAM		
-	983115031	TAPA CAJA ELÉCTRICA UL		
	⇄ 983115021	TAPA CAJA ELÉCTRICA UL		
-	937055010	RACOR PORTAGOMA 1/8		
-	783060000F	ALCACHOFA CON MEMBRANA REFORZADA		
	⇄ 983560010F	DUCHA		
-	537061600	DISPLAY BOTONERA 3 TECLAS		
	⇄ 983992000	CONJ. DISPLAY E71E 3 TECLAS		
-	537061700	DISPLAY BOTONERA 5 TECLAS		
	⇄ 995702000	DISPLAY E71E 5 TECLAS		
-	983578000	CONJ. TARJETA LUCES GRUPO		
-	983231010	TAPÓN CIERRE PANTALLA		
-	983259010	TAPÓN CIERRE PANTALLA UL		
-	983449000	CRISTAL 2GR		
-	983450000	CRISTAL 3GR		
-	983438004	PAN. TRAS. INF. 3GR NEGRO		
-	983437004	PAN. TRAS. INF. 2GR NEGRO		
-	983472004	PAN. TRAS. INF. 2GR BLANCO		
-	983468004	PANEL DCH. BLANCO UPGRADE		
-	983470004	PANEL IZQ BLANCO UPGRADE		
-	983476004	PAN. TRAS. INF. 3GR BLANCO		
-	995952000	PANEL DCH. NEGRO UPGRADE		

Pos	Recambio	Descripción	Validez	Notas
-	995953000	TUBO IZQ NEGRO UPGRADE		
-	949525000	ALIM. SWITCHING		
-	983132010	PERNO FIJACIÓN LATERAL		
-	995807030F	LANZA DE VAPOR TOUCH		
	⇌ 995807010F	LANZA VAPOR TOUCH 1.2		
-	995893020F	LANZA DE VAPOR TOUCH E71E 1.2 mm UL NSF		
	⇌ 995893010F	LANZA VAPOR TOUCH 1.2 NSF		
-	981153000	NIPLE 3/8 GAS C/FILTRO		
-	983845020	NUEVA PANTALLA TÁCTIL E71		
-	995815000	PANEL TRASERO RETROILL 2 GR		
-	995816000	PANEL TRASERO RETROILL 3 GR		
-	983565010	LEVA GRIFO VAPOR		
-	629000300	LLAVE ALLEN 8"		
-	457443000F	TORNILLO CORTO PICO		
-	457476000F	BOQUILLA 1 VÍA CON MUESCA INOX		
-	957849010F	PORTAFILTRO INOX/DESMO FAEMA		
-	957866000F	PORTAFILTRO INOX/DESMO 1 VÍA		
-	957846010F	PORTAFILTRO INOX/WOOD 2VÍAS FAEMA		
	⇌ 957846000F	PORTAFILTRO* 2VÍAS INOX./MADERA FAEMA		
-	957858010F	PORTAFILTRO INOX/WOOD 1VÍA FAEMA		
	⇌ 957858000F	PORTAFILTRO* 1VÍA INOX./MADERA FAEMA		
-	957859010F	PORTAFILTRO INOX/DESMO 1 VÍA FAEMA		
-	537059410	TARJETA CPU NEWTON		
-	983308020F	TUBO VAPOR IZQ 2 GRUPOS		
	⇌ 983308010F	TUBO VAPOR IZQ. 2 GR		
-	983308028F	TUBO VAPOR IZQ 2 GR. NSF		
	⇌ 983308018F	TUBO VAPOR IZQ 2GR NSF		
-	983397007	CUBIERTA GRUPO SUPERIOR E71E CROMADO		
-	983517020	PANEL LUCES 2GR		
-	983556030F	ASSIEME CORPO RUBINETTO E71 NEW NSF 372		
	⇌ 983556020F	CUERPO GRIFO NSF		
-	979005005F	SEMICUERPO INF. C/DISCO DISTRIBUIDOR CLB		
-	537056810	SEMICUERPO SUP. CALENTADOR 600 CC		
-	983186030	AISLANTE CALDERA		
-	983845030	NUEVA PANTALLA TÁCTIL		
-	983115031	TAPA CAJA ELÉCTRICA UL		
-	903995020	VÁLVULA AGUA VAPOR		
-	958231005F	VÁLVULA		
-	534393410F	CONTADOR VOLUMÉTRICO		
-	983323021	ESTRIBO SOPORTE CALENTADOR DCH. E71E		
-	995807030F	LANZA DE VAPOR TOUCH		
	⇌ 995807020F	LANZA DE VAPOR TOUCH E71E 1.2 mm		
-	995893020F	LANZA DE VAPOR TOUCH E71E 1.2 mm UL NSF	N:NSF	

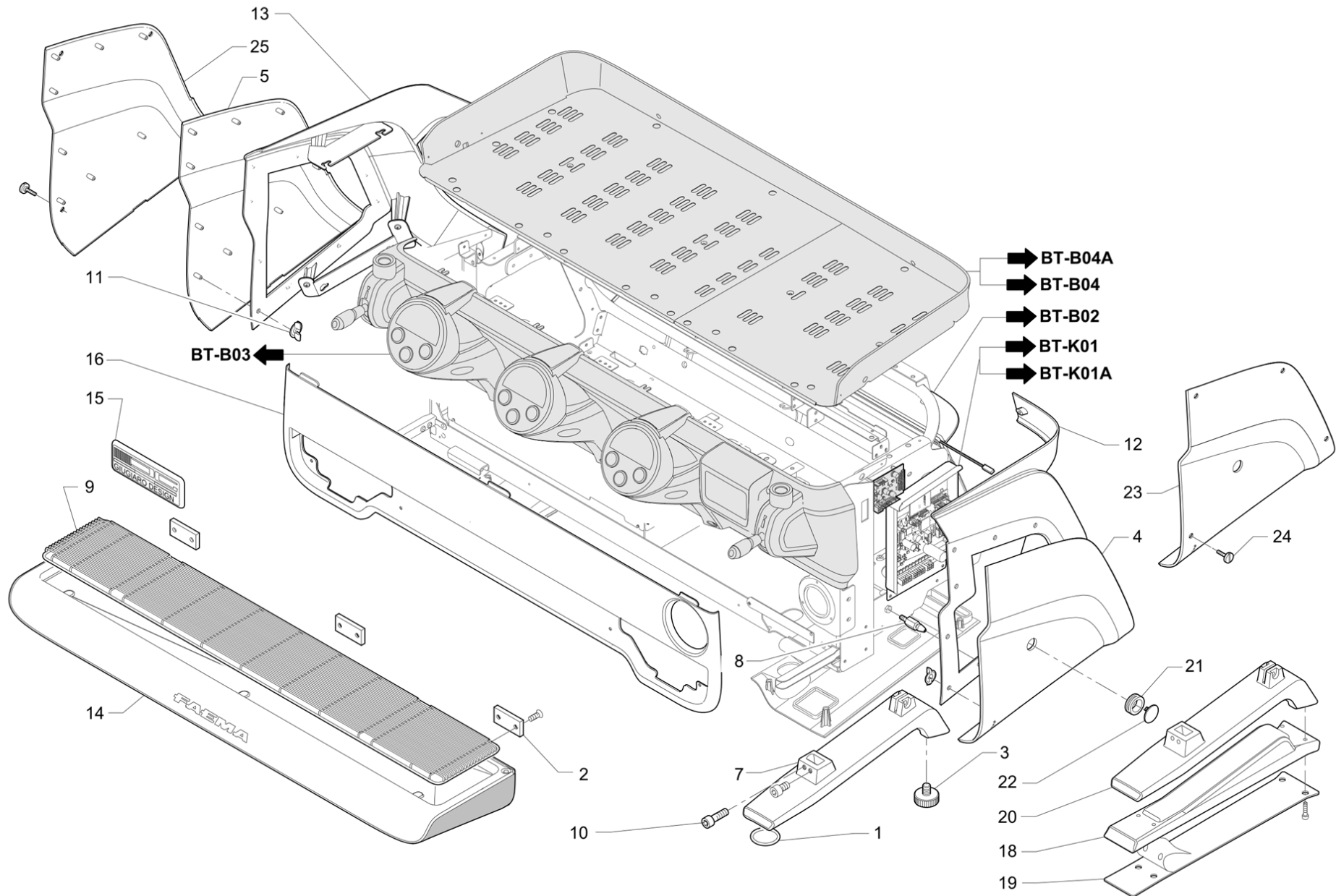
Pos	Recambio	Descripción	Validez	Notas
-	457062020	CEPILLO LIMPIEZA CAMPANA		
	⇒ 457062010	CEPILLO LIMPIEZA CAMPANA		
-	983322021	ESTRIBO SOPORTE IZQ. E71E		
-	957846010F	PORTAFILTRO INOX/WOOD 2VÍAS FAEMA		
-	957858010F	PORTAFILTRO INOX/WOOD 1VÍA FAEMA		
-	531494300	CONDENSADOR 10 Uf		
-	983209010	PAÑO E71		
-	457062020	CEPILLO LIMPIEZA CAMPANA		
-	532660830F	RACOR DE CODO 1/4		
-	532660740F	RACOR EN CODO 1/8 ORIENTABLE		
	⇒ 532660730F	RACOR CODO 1/8 AJUSTABLE		
-	533892310R	EV SCEM 3VÍAS GRIFO 24V 60HZ UL CON RUVE		
-	995060020F	RACOR PARA GRIFO INOX		
-	983307020F	TUBO VAPOR DCH		
-	533903510F	EV 2/2 - #5mm 1/4 M/F FKM PARK UL/NSF CL		
-	983307028F	TUBO VAPOR DCH NSF		
-	983308020F	TUBO VAPOR IZQ 2 GRUPOS		
-	983308028F	TUBO VAPOR IZQ 2 GR. NSF		
-	983306010F	TUBO VAPOR IZQ 3 GRUPOS		
-	983306018F	TUBO VAPOR IZQ 3 GR. NSF		
-	983347014	PIE		
-	533893320R	EV 2G 24V/50-60Hz		
-	533903110F	EV 2/2 - #5 mm 1/4 M/F FKM CLB		
-	533902910F	ELECTROVÁLVULA		
-	533903010F	EV 2/2 - #2.5 mm 1/4 M/F FKM CLB		
-	533895720R	ELECTROVÁLVULA 2 VÍAS 24V/60		
-	533903410F	EV 2/2 - #2.5mm 1/4 M/F FKM PARK UL/NSF		
-	995063000	JUNTA ANTIVIBRACIONES		
-	532404020F	RACOR CODO 1/4		
-	995807030F	LANZA DE VAPOR TOUCH		
-	532704000	PRESTOLAS CON ENGANCHE M5		
-	402274000	EMPAQUE ESPESOR CAMPANA		
-	533180010	BOMBA VOLUMÉTRICA 180 L/h INOX. C/ FILTRO		
	⇒ 533198100	BOMBA FLUID TECH		
-	532660740F	RACOR EN CODO 1/8 ORIENTABLE		
-	533904210F	ELECTROV. 2/2		
-	783060000F	ALCACHOFA CON MEMBRANA REFORZADA		
	⇒ 983594000F	DUCHA CORTA CHORRO BAJA		
-	983428014	PANEL PANTALLA BLANCA		
-	983429014	PANEL CENTRAL BLANCO		
-	983430014	PANEL DCH. BLANCO		
-	983431014	PANEL IZQ. BLANCO		
-	983436014	PATILLA BLANCA		

Pos	Recambio	Descripción	Validez	Notas
-	983468014	PANEL DCH. BLANCO ACTUALIZACIÓN		
-	983470014	PANEL IZQ. BLANCO ACTUALIZACIÓN		
-	983472014	PAN. TRAS. INF. 2GR BLANCO		
-	983474014	PAN. TRAS. SUP. 2GR BLANCO		
-	983476014	PAN. TRAS. INF. 3GR BLANCO		
-	983478014	PAN. TRAS. SUP. 3GR BLANCO		
-	995029014	PATILLA BLANCA NSF		
-	402223010	JUNTA TÓRICA 7,65X1,78 SONDA TS		
-	402250010	OR 3.68X1.78 VITON NSF		
-	402325010F	OR 101.19x3.53 NSF		
-	983845010	DISPLAY PANTALLA TÁCTIL		
-	402221000F	JUNTA DE ESTANQUEIDAD 13x4x4 PEROX		
-	402196010	GUARNIZIONE OR 4,20 X 1,90 NSF		
-	983556030F	ASSIEME CORPO RUBINETTO E71 NEW NSF 372		
-	457341008	DISCO PARA GRUPO		
-	418941020	AS.VALVOLA ANTIRISUCCHIO		
-	533896520R	EV 3VIE BASETTE 24V cc RUBINO CLB		

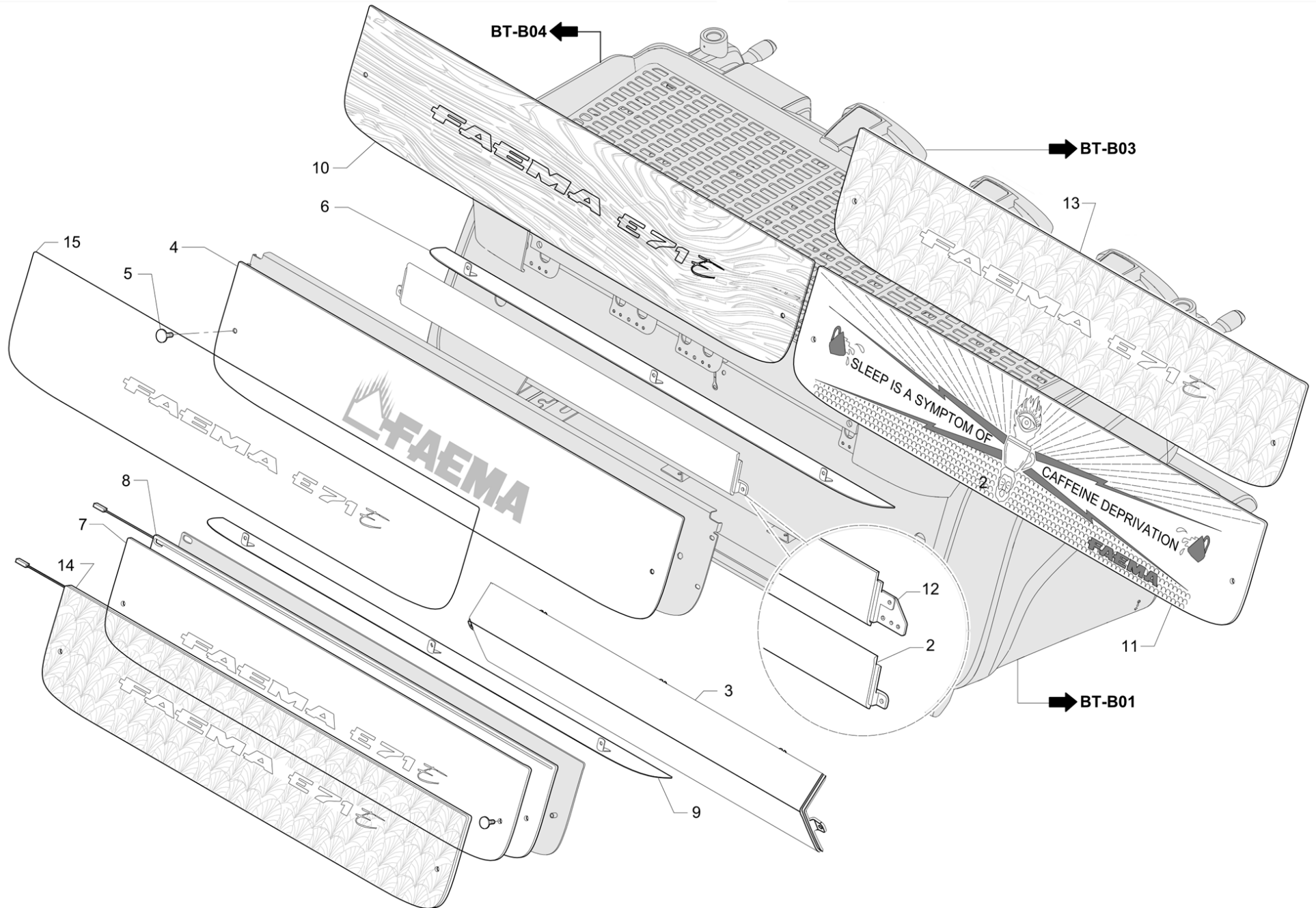
Pos	Recambio	Descripción	Validez	Notas
-	995807030F	LANZA DE VAPOR TOUCH		
	⇒ 983972000F	CONJUNTO LANZA VAPOR TÁCTIL E71E 1.2 mm		
-	983365010F	CASQUILLO		
-	783060000F	ALCACHOFA CON MEMBRANA REFORZADA		
	⇒ 983560010F	DUCHA		
-	983314000F	ANILLO DE CONTENCIÓN		
-	983355015	MANDO REGULACIÓN BYPASS E71E		
-	535997000	CABLEADO LED AGGIUNTIVO TASTI		
-	537061600	DISPLAY BOTONERA 3 TECLAS		
-	537061700	DISPLAY BOTONERA 5 TECLAS		
-	979005005F	SEMICUERPO INF. C/DISCO DISTRIBUIDOR CLB		
	⇒ 979004008F	SEMI-CUERPO INFERIOR CALDERA RUVECO		
-	979005005F	SEMICUERPO INF. C/DISCO DISTRIBUIDOR CLB		
	⇒ 979005008F	SEMI-CUERPO INFERIOR CALDERA NSF		
-	995830010	CALENTADOR E71E		
-	995842010	CALENTADOR E71E NSF		
-	995846010	CALENTADOR E71E JPN		
-	533896520R	EV 3VIE Basetta 24V cc RUBINO CLB	T:24Vcc	
-	533906800F	ELECTROVÁLVULA 2/2 Ø 2,5 1/4	T:24Vcc	
-	533906900F	ELECTROVÁLVULA 2/2 Ø 5 1/4	T:24Vcc	
-	533907400F	ELECTROVÁLVULA 2 NORMALMENTE CERRADA	T:24Vcc	
-	537067510	SCHEMA CPU IDEA RIC.		
-	538165000	ALIMENTADOR	T:24Vcc	
-	713741000	TARJETA TRIAC		



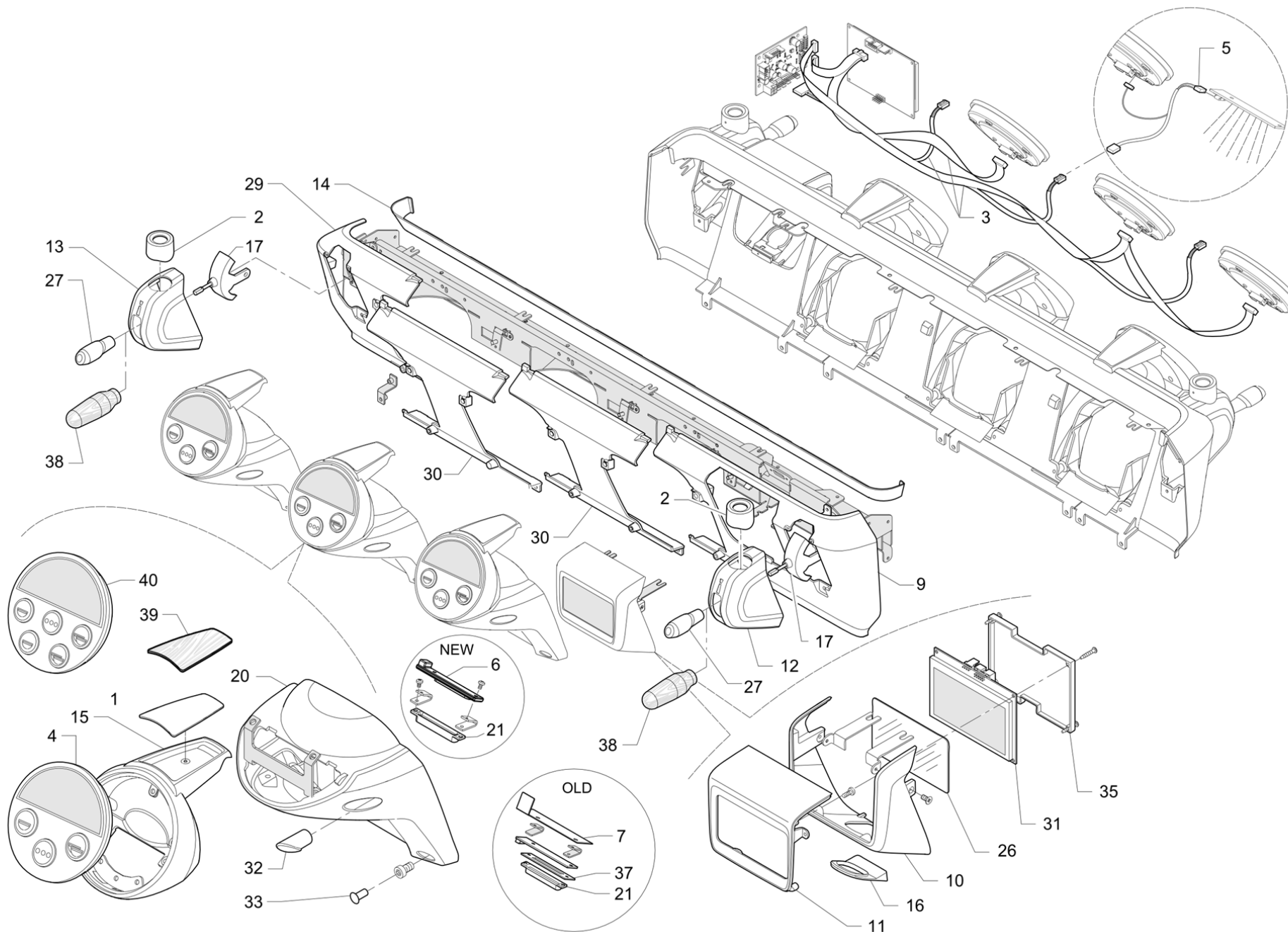
Pos	Recambio	Descripción	Validez	Notas
1	531194500	MANOMETRO BOMBA		
2	3951133673	TUBO MANÓMETRO		
3	983308020F	TUBO VAPOR IZQ 2 GRUPOS		
	⇌ 983308000F	CONJ. TUBO VAPOR IZQ. 2 GRUPOS		
3	983306010F	TUBO VAPOR IZQ 3 GRUPOS		
	⇌ 983306000F	CONJ. TUBO VAPOR IZQ. 3 GRUPOS		
3	983308028F	TUBO VAPOR IZQ 2 GR. NSF	N:NSF	
	⇌ 983308008F	CONJ. TUBO VAPOR IZQ. 2GR. NSF	N:NSF	
3	983306018F	TUBO VAPOR IZQ 3 GR. NSF	N:NSF	
	⇌ 983306008F	CONJ. TUBO VAPOR IZQ. 3GR. NSF	N:NSF	
4	983307020F	TUBO VAPOR DCH		
	⇌ 983307010F	CONJ. TUBO VAPOR DCH.		
4	983307028F	TUBO VAPOR DCH NSF	N:NSF	
	⇌ 983307018F	CONJ. TUBO VAPOR DCH. NSF	N:NSF	
5	983528020F	CONJUNTO TUBO AGUA CALIENTE		
6	983529010F	CONJ. TUBO CARGA - SUST 483529000F		
7	983530020F	TUBO VÁLVULA ANTI REFLUJO		
7	983530018F	CONJ. TUBO VÁLVULA ANTIRRECHUPE NSF	N:NSF	
9	983559010F	CONJ. TUBO VAPOR ELECTROV. AGUA		
9	983559018F	CONJ. TUBO VAPOR ELECTROV. AGUA RUV.	N:NSF	
10	983533020F	TUBO CONEXIÓN VENTILADORES E71 2GR		
10	983713020F	TUBO CONEXIÓN VENTILADORES E71 3GR		
11	983711013F	CONJUNTO TUBO CALENTADOR - ELECTROV. GTI		
11	983547010F	CONJUNTO TUBO CALENTADOR NSF	N:NSF	
12	983712010F	TUBO CONTADOR VOLUMÉTRICO - EV. E71		



Pos	Recambio	Descripción	Validez	Notas
1	402239000	JUNTA TÓRICA 32,93 x 3,53		
2	430020020	MAGNETE CUBETA		
3	940230000	PIE		
4	983353014	LATERAL EXTRAÍBLE DCH. NEGRO E71E	C:N	
4	983357014	LATERAL EXTRAÍBLE DCH. NEGRO E71E UL	C:N,N:UL	
4	983435004	LATERAL EXTRAÍBLE DCH. BLANCO	C:W	
5	983354014	LATERAL EXTRAÍBLE IZQ. NEGRO E71E	C:N	
5	983356014	LATERAL EXTRAÍBLE IZQ. NEGRO E71E UL	C:N,N:UL	
5	983434004	LATERAL EXTRAÍBLE IZQ. BLANCO	C:W	
7	983347014	PIE	C:N	
	⇒ 983347004	PIE E71E	C:N	
7	983436004	PIE BLANCO	C:W	
8	983132000	PERNO FIJACIÓN LATERALES E71		
9	983137010	REJILLA CUBETA 3 GRUPOS		
9	983136010	REJILLA CUBETA 2 GRUPOS		
10	983185000	TORNILLO PARA REGULACIÓN PIE		
11	4164133065	CLIP		
12	995952000	PANEL DCH. NEGRO UPGRADE	C:N	
	⇒ 995828000	CONJUNTO LATERAL DCH. E71E NEGRO REC	C:N	
12	983468004	PANEL DCH. BLANCO UPGRADE	C:W	
	⇒ 983425004	LADO DERECHO BLANCO	C:W	
13	995953000	TUBO IZQ NEGRO UPGRADE	C:N	
	⇒ 995829000	CONJUNTO LATERAL IZQ E71E NEGRO REC	C:N	
13	983470004	PANEL IZQ BLANCO UPGRADE	C:W	
	⇒ 983426004	LADO IZQUIERDO BLANCO	C:W	
14	983842000	CUBETA E71 3GR		
14	983843000	CUBETA E71 2GR		
15	983226000	ETIQUETA GIUGIARO DESIGN		
16	983035020	PANNEL 3 GR		
16	983034020	PANNEL 2 GR		
18	983245000	SOPORTE PIE NSF	N:NSF	
19	983250000	GOMA PIES NSF	N:NSF	
20	983346004	PIE E71E NSF	N:NSF	
20	995029004	PIE BLANCO NSF	C:W,N:NSF	
21	532178700	PASACABLE		
22	532758100	TAPÓN		
23	983456004	PANEL DCH. NEGRO UPGRADE	C:N	
23	983457004	PANEL DCH. NEGRO UL UPGRADE	C:N,N:UL	
23	983458004	PANEL DCH. BLANCO UPGRADE	C:W	
23	995028004	PANEL LAT. DCH BLANCO UL	C:W,N:UL	
24	983490000	TORNILLO FIJACIÓN COSTADO UPGRADE		
25	983464004	TUBO IZQ NEGRO UPGRADE	C:N	
25	983465004	TUBO IZQ NEGRO UL UPGRADE	C:N,N:UL	
25	983466004	PANEL IZQ BLANCO UPGRADE	C:W	
25	995027004	PANEL LAT. IZQ BLANCO UL	C:W,N:UL	

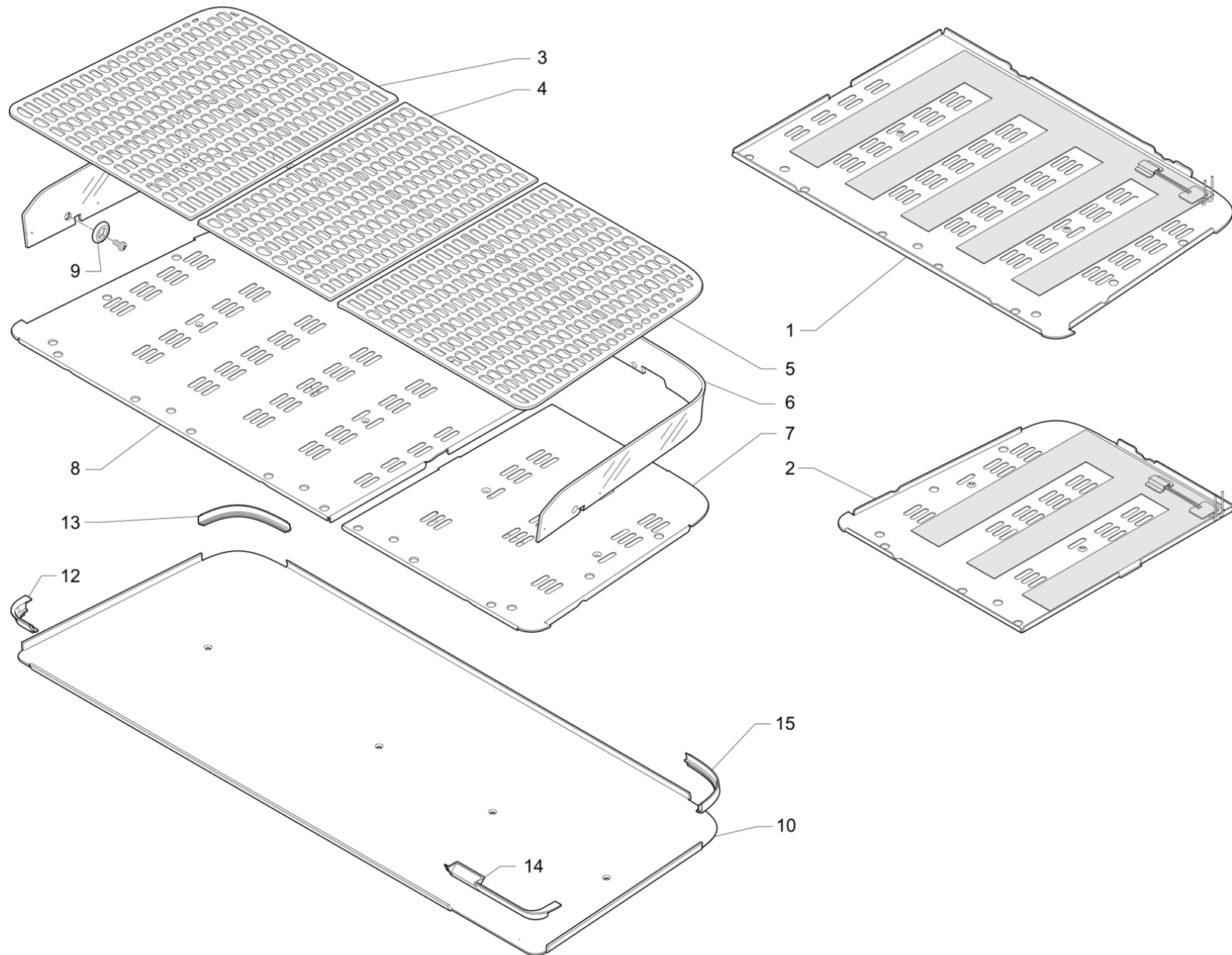


Pos	Recambio	Descripción	Validez	Notas
2	983342004	CIERRE TRASERO SUPERIOR 3GR E71E	C:N	
2	983343004	CIERRE TRASERO SUPERIOR 2GR E71E	C:N	
2	983432004	CIERRE TRASERO SUPERIOR 3GR BLANCO	C:W	
2	983423004	CIERRE TRASERO SUPERIOR 2GR BLANCO	C:W	
3	983438004	PAN. TRAS. INF. 3GR NEGRO	C:N	
	⇒ 983344004	CIERRE TRASERO INFERIOR 3GR E71E	C:N	
3	983437004	PAN. TRAS. INF. 2GR NEGRO	C:N	
	⇒ 983345004	CIERRE TRASERO INFERIOR 2GR E71E	C:N	
3	983433004	CIERRE TRASERO INFERIOR 3GR BLANCO	C:W	
3	983472004	PAN. TRAS. INF. 2GR BLANCO	C:W	
	⇒ 983424004	CIERRE TRASERO INFERIOR 2GR BLANCO	C:W	
4	983335000	PANEL TRAS. SERIGRAFIADO E71E 2GR		
4	983334000	PANEL TRAS. SERIGR. E71E 3GR		
5	983196000	TORNILLO DE FIJACIÓN PANEL TRASERO E71		
6	983568000	PANEL LUCES 3GR E71E		
6	983569000	PANEL LUCES 2GR E71E		
7	983381000	PANEL RETROILUMINADO E71E 2 GR.		
7	983380000	PANEL RETROILUMINADO E71E 3 GR		
8	983019000	CRISTAL TRASERO 3GR		
8	983143000	CRISTAL TRASERO 2GR		
9	983516020	PANEL LUCES 3GR		
9	983517020	PANEL LUCES 2GR		
10	983386000	PANEL TRCONJ.WOOD E71E 2GR	C:WD	
10	983385000	PANEL TRCONJ.WOOD E71E 3GR	C:WD	
11	983484000	PANEL DORADO 2GR	C:O	
11	983485000	PANEL DORADO 3GR	C:O	
12	983440004	CIERRE TRAS. SUP. 2GR NEGRO UPGRADE		
12	983439004	CIERRE TRAS. SUP. 3GR NEGRO UPGRADE		
12	983474004	CIERRE TRAS. SUP. 2GR BLANCO UPGRADE		
12	983478004	CIERRE TRAS. SUP. 3GR BLANCO UPGRADE		
13	983496000	PANEL TRAS. "VIVAIO" 2GR		
13	995004000	PANEL TRAS. "VIVAIO" 3GR		
14	995977000	PANEL TRAS. RETROILUMINADO "VIVAIO" 2GR		
14	995978000	PANEL TRAS. RETROILUMINADO "VIVAIO" 3GR		
15	995056000	PANEL TRAS. FOTOGRAFÍA GRABADA 3GR		
15	995057000	PANEL TRAS. FOTOGRAFÍA GRABADA 2GR		

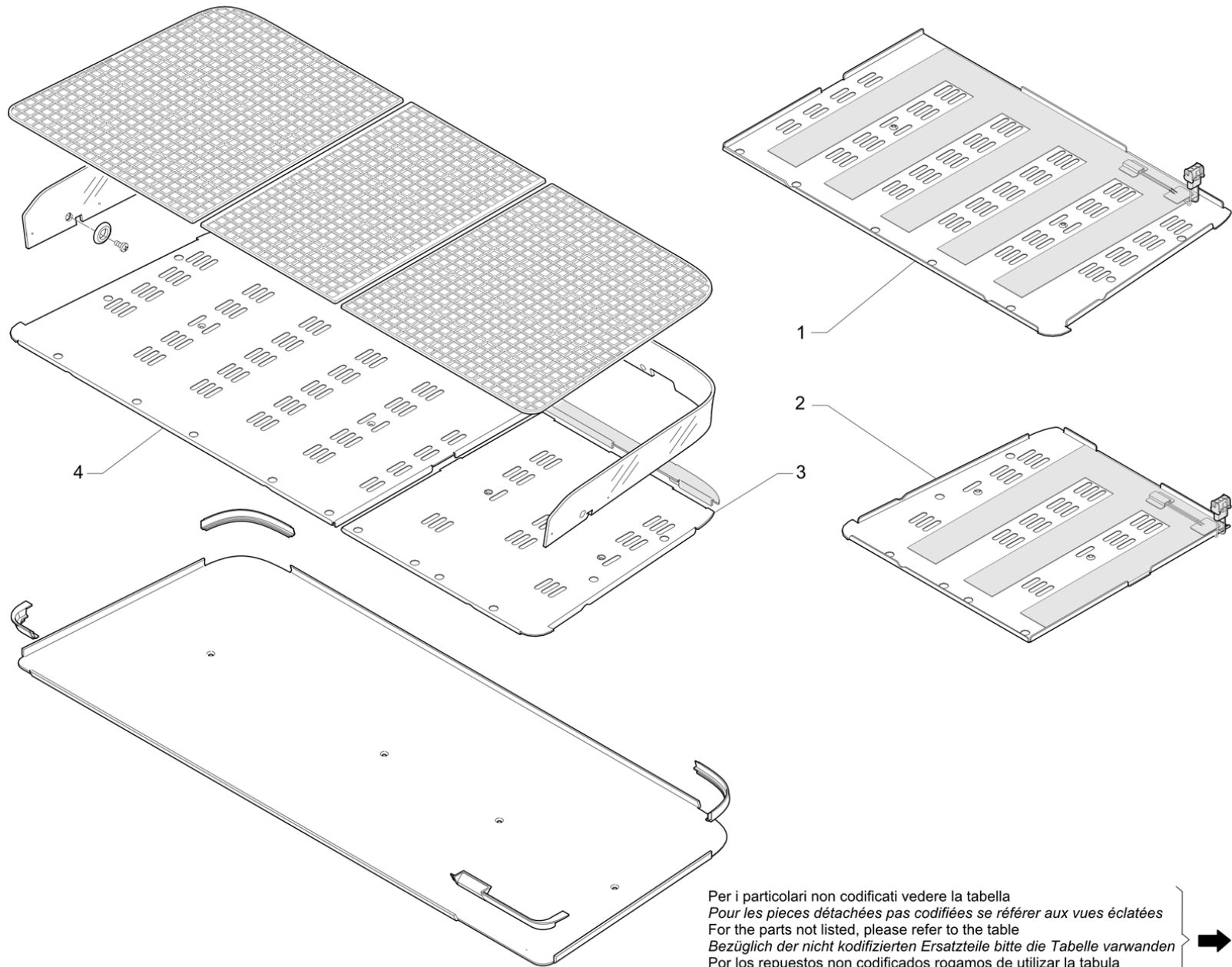


Pos	Recambio	Descripción	Validez	Notas
1	983561000	EMBELLECEDOR E71E		
2	983330010	CUBIERTA RACOR VAPOR E71E		
3	536203000	Cableado Panel 3GR		
3	536205000	Cableado Panel 2GR		
4	537061600	DISPLAY BOTONERA 3 TECLAS		
5	535997000	CABLEADO LED AGGIUNTIVO TASTI		
6	538048010	PLACA LED CON VIDRIO COMOLDEADO PARA GR.		
	⇌ 538048000	TARJETA LED PARA GRUPO		
7	983487000	PROTECCIÓN TARJETA LUCES E71E		
9	983317004	SALPICADERO DCH. E71E	C:N	
9	983430004	SALPICADERO DCH. BLANCO	C:W	
10	983350004	SALPICADERO DISPLAY E71E	C:N	
10	983428004	SALPICADERO PANTALLA BLANCO	C:W	
11	983016010	MARCO PANTALLA	C:N	
11	983260010	MARCO PANTALLA UL	C:N,N:UL	
11	983427004	MARCO PANTALLA BLANCO	C:W	
11	995026004	MARCO PANTALLA BLANCO UL	C:W,N:UL	
12	983320004	CÁRTER VAPOR DCH. E71E		
	⇌ 983320007	CARTER VAPORE DX E71E		
13	983321004	CÁRTER VAPOR IZQ. E71E		
	⇌ 983321007	CARTER VAPORE SX E71E		
14	983377000	CIERRE SALPICADERO TRASERO 2GR E71E		
14	983378000	CIERRE SALPICADERO TRASERO 3GR E71E		
15	983316004	CUBIERTA GRUPO SUPERIOR E71E		
	⇌ 983316007	COPRIGRUPPO SUPERIORE E71E		
16	983061020	TAPÓN LANZA AGUA		
17	983565010	LEVA GRIFO VAPOR		
	⇌ 983565000	LEVA GRIFO VAPOR E71E		
20	983315004	CUBIERTA GRUPO INFERIOR E71E		
	⇌ 983315007	COPRIGRUPPO INFERIORE E71E		
21	983159000	VIDRIO LUZ GRUPO		
26	983296000	VIDRIO PANTALLA CON ESPONJA		
27	983537000	CONJUNTO EMPUÑADURA VAPOR E71		
29	983318004	SALPICADERO IZQ. E71E	C:N	
29	983431004	SALPICADERO IZQ. BLANCO	C:W	
30	983319004	SALPICADERO CENTRAL	C:N	
30	983429004	SALPICADERO CENTRAL BLANCO	C:W	
31	783805000	DISPLAY TOUCH SCREEN IPS (E+L) RIC		
32	927124000	TAPON	N:NSF	
33	947123000	TAPÓN PARA TORNILLO ALLEN M5	N:NSF	
35	983231010	TAPÓN CIERRE PANTALLA		
	⇌ 983231000	CIERRE PANTALLA		
35	983259010	TAPÓN CIERRE PANTALLA UL	N:UL	
	⇌ 983259000	CIERRE PANTALLA UL	N:UL	

Pos	Recambio	Descripción	Validez	Notas
37	983298000	VIDRIO PROTECCIÓN LUCES GRUPO E71		
38	983387010	EMPUÑADURA VAPOR WOOD	C:WD	
	⇌ 983387000	EMPUÑADURA VAPOR E71E WOOD	C:WD	
39	983388000	PLACA E71E WOOD	C:WD	
40	537061700	DISPLAY BOTONERA 5 TECLAS		



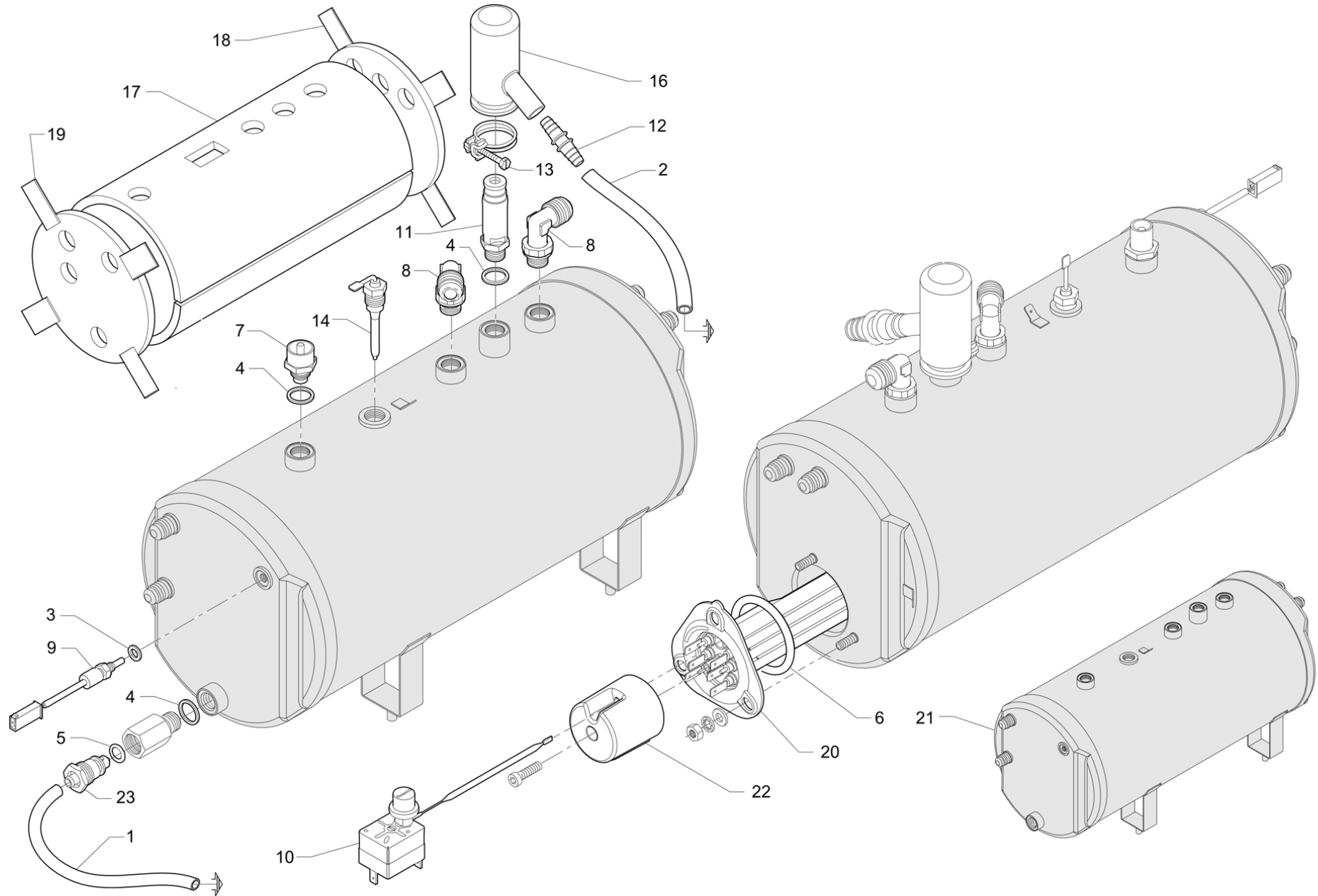
Pos	Recambio	Descripción	Validez	Notas
1	983839000	PLANO CALIENTATAZAS IZQ. E71 3GR C/RESIS		
1	983844000	PLANO CALIENTATAZAS IZQ. E71 2GR C/RESIS		
2	983840000	PLANO CALIENTATAZAS DCH. E71 C/RESIST.		
3	983294010	REJILLA IZQ. E71 2/3 GR		
4	983293010	REJILLA CENTRAL E71 3 GR		
5	983295010	REJILLA DCH. E71 2/3 GR		
6	983450000	CRISTAL 3GR		
	⇒ 983048010	CRISTAL 3GR		
6	983449000	CRISTAL 2GR		
	⇒ 983047010	CRISTAL 2GR		
7	983053020	PLANO CALIENTATAZAS DCH. E71		
8	983055020	PLANO CALIENTATAZAS IZQ. E71 3GR		
8	983054020	PLANO CALIENTATAZAS IZQ. E71 2GR		
9	930081000	BUJE PARA VITRINA		
10	983242000	CIERRE CALIENTATAZAS E71 2GR.	N:UL	
10	983241000	CIERRE CALIENTATAZAS E71 3GR.	N:UL	
12	983246000	CIERRE FRONTAL IZQ. CALIENTATAZAS UL	N:UL	
13	983247000	CIERRE TRASERO IZQ. CALIENTATAZAS UL	N:UL	
14	983248000	CIERRE FRONTAL DCH. CALIENTATAZAS UL	N:UL	
15	983249000	CIERRE TRASERO DCH. CALIENTATAZAS UL	N:UL	



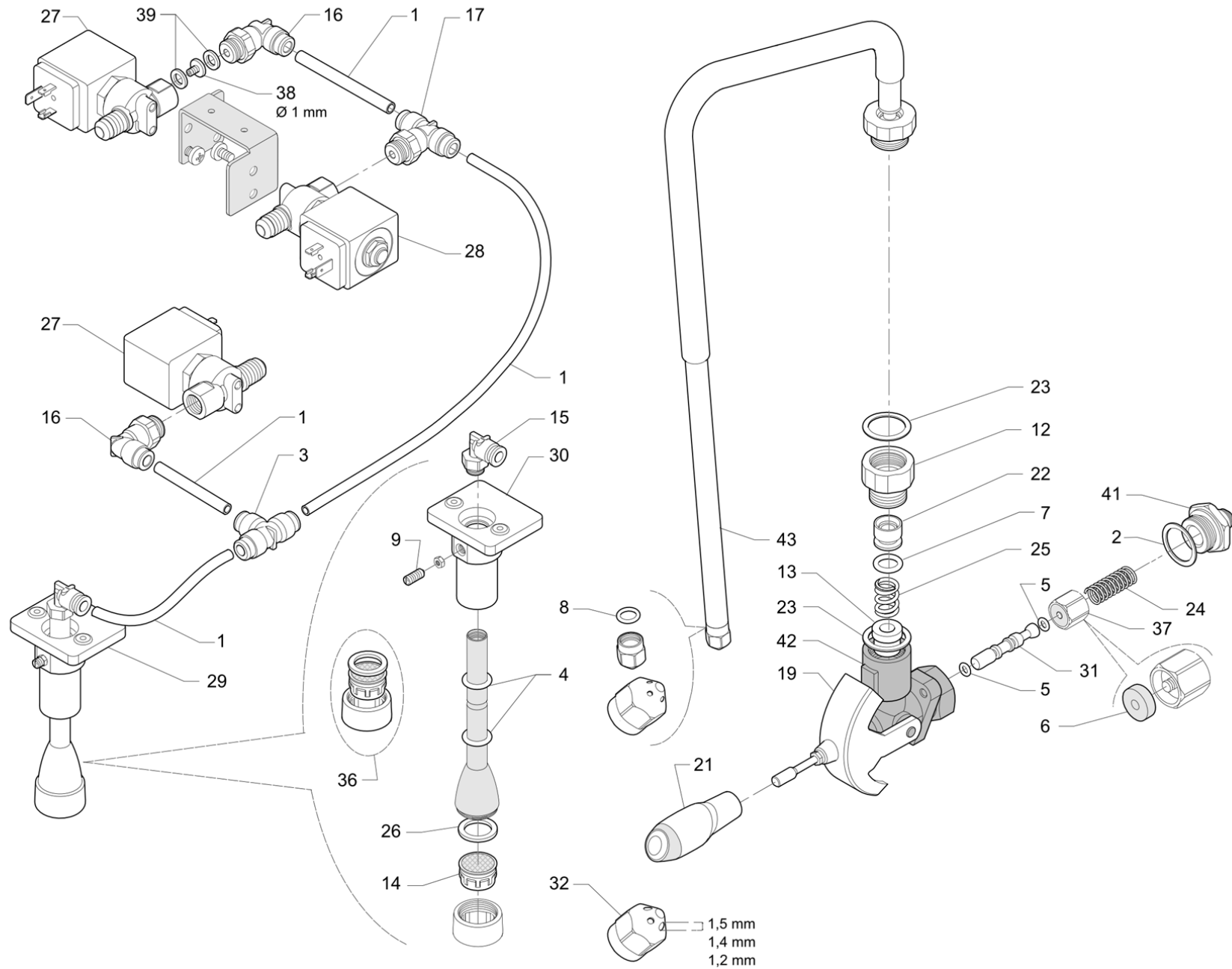
Per i particolari non codificati vedere la tabella
 Pour les pièces détachées pas codifiées se référer aux vues éclatées
 For the parts not listed, please refer to the table
 Bezüglich der nicht kodifizierten Ersatzteile bitte die Tabelle verwenden
 Por los repuestos no codificados rogamos de utilizar la tabula
 Pelos particulares no codificados outar as tabela

➔ **BT-B04**

Pos	Recambio	Descripción	Validez	Notas
1	995954000	PLANO CALIENT. IZQ. 3GR C/RES UPGRADE		
1	995955000	PLANO CALIENT. IZQ. 2GR C/RES UPGRADE		
2	995956000	PLANO CALIENT. DCH. C/RES UPGRADE		
3	983491010	PLANO CALIENTATAZAS DCH. 2GR		
4	983492010	PLANO CALIENTATAZAS IZQ. 2GR		
4	983493010	PLANO CALIENTATAZAS IZQ.		

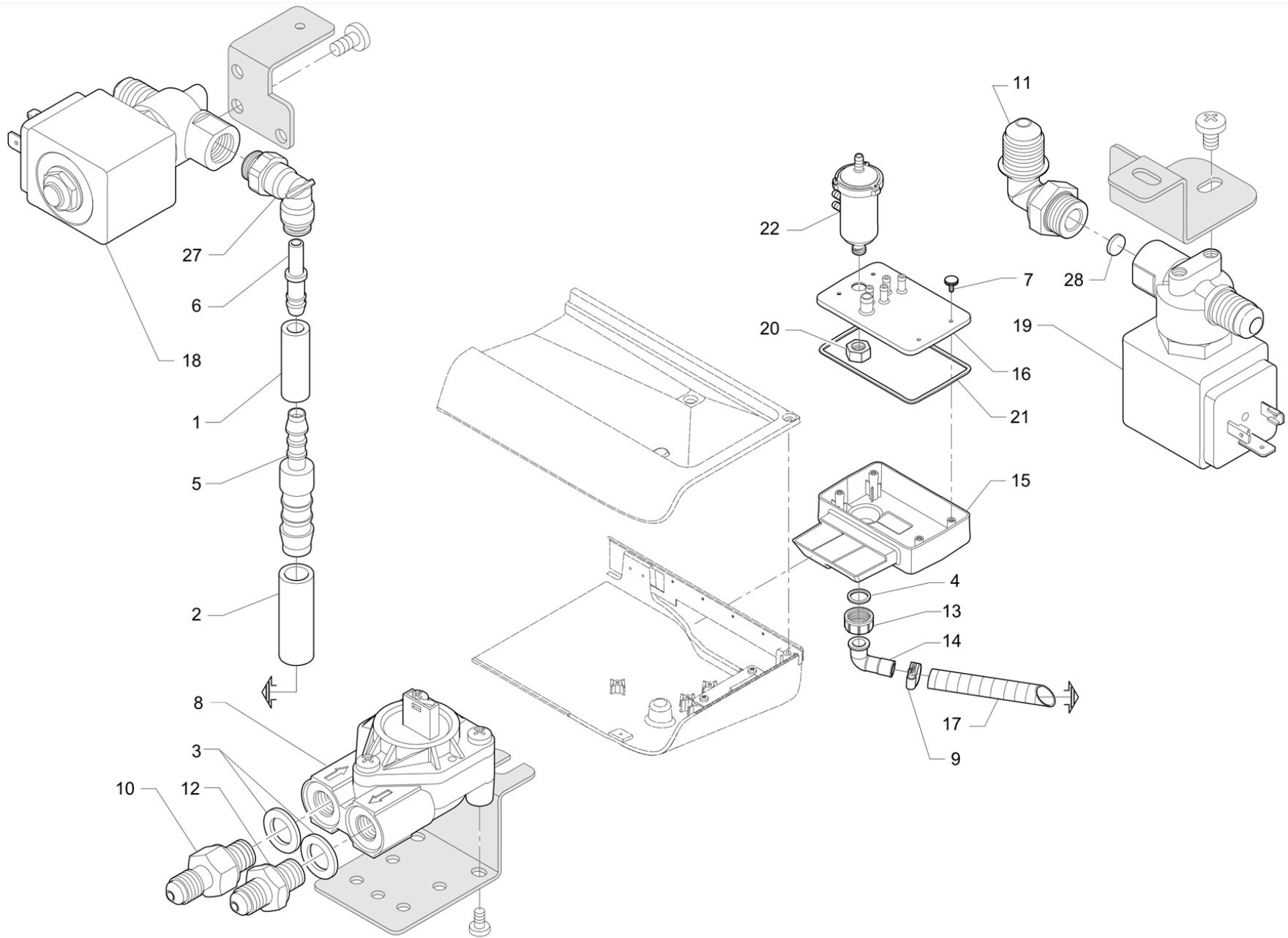


Pos	Recambio	Descripción	Validez	Notas
1	220000016	TUBO DE SILICONA D 6X10		
2	220000017	TUBO DE SILICONA D 10X15		
3	401235020	EMPAQUE 11X6,5X1,5		
4	401250010	EMPAQUE § 17,9X14,2X1,5		
5	402220000	EMPAQUE OR 9,13X2,62		
6	402277000	OR 46.99 X 5.33 VITON (550600710)		
7	418941020	AS.VALVOLA ANTIRISUCCHIO		
	⇌ 418941010	CONJ.VÁLVULA ANTI REFLUJO		
8	532404020F	RACOR CODO 1/4		
	⇌ 532404010F	RACOR CODO 1/4		
9	531194810	SONDA BOILER CAFE		
10	531194720	TERMOSTATO SEG.		
11	532392500	VALVULA SEG. 1,9 1/4G		
12	532601000	EMPALME PORTAGOMA		
13	532746200	ABRAZADERA CON TORNILLO		
14	959714000	SONDA NIVEL COMPLETA		
16	966492000	PROTECCIÓN VÁLVULA DE SEGURIDAD		
17	983186030	AISLANTE CALDERA		
	⇌ 983186020	AISLANTE CALDERA E71		
18	983187030	AISLANTE DCH. CALDERA		
	⇌ 983187020	AISLANTE DCH. CALDERA E71		
19	983188020	AISLANTE IZQ. CALDERA E71		
20	983570000F	RESISTENCIA ELÉCTRICA 230 V 3600 W		
21	983572000F	CONJUNTO CALDERA NEW 7 LITROS E71 PROBAD		
22	956160010	PROTECCIÓN RESISTENCIA CALDERA		
23	419077010	OBTURADOR GRIFO DESCARGA		

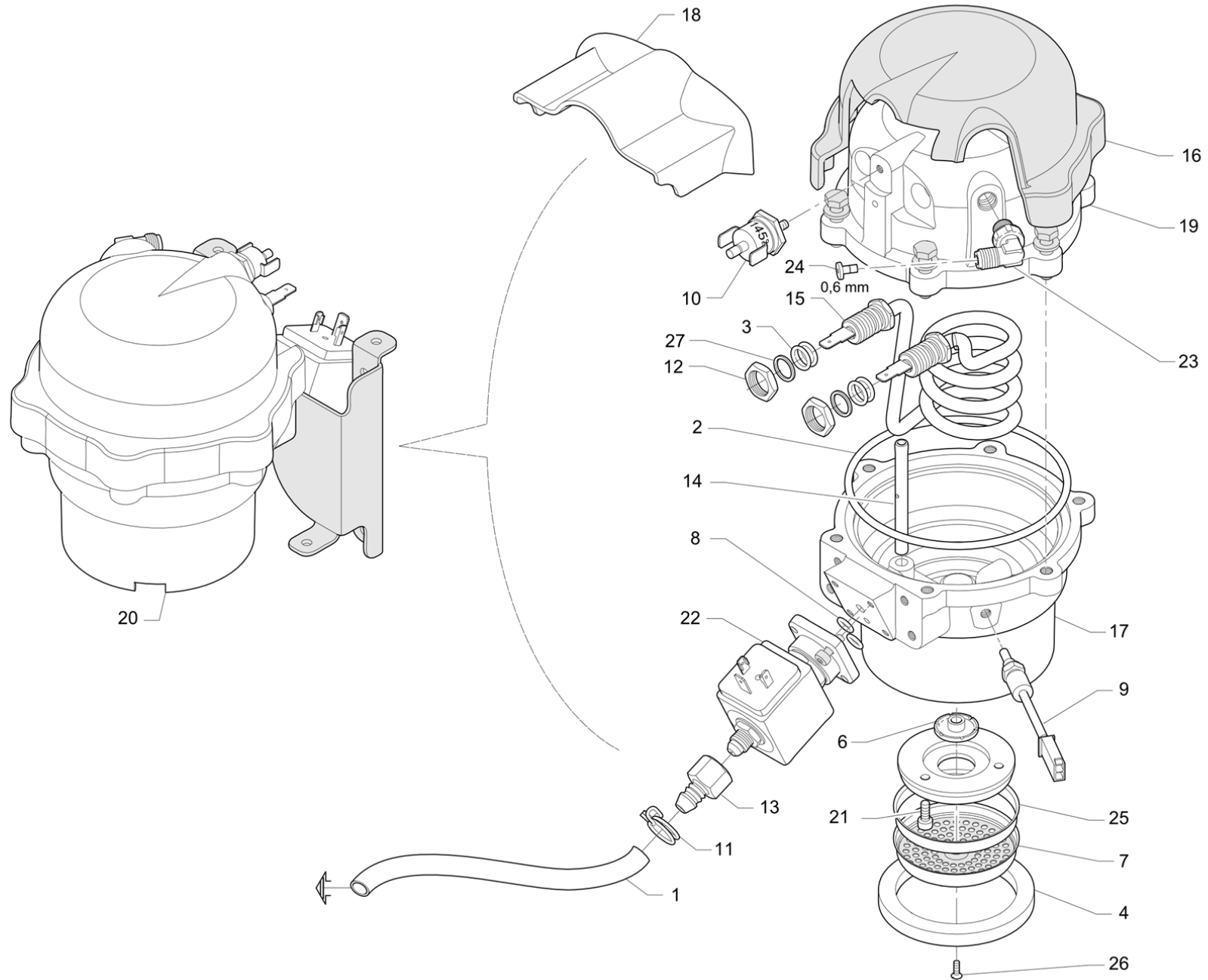


Pos	Recambio	Descripción	Validez	Notas
1	220000022	TUBO TEFLON D 4X6		
2	400335010	EMPAQUE 21X24,5X1,5		
3	532656700	RACOR EN T		
4	400279000	EMPAQUE OR 113		
5	402196010	GUARNIZIONE OR 4,20 X 1,90 NSF		
	⇒ 402196000	EMPAQUE OR 4,20X1,90		
6	402221000F	JUNTA DE ESTANQUEIDAD 13x4x4 PEROX		
	⇒ 402205000	JUNTA NF		
7	402206000	JUNTA TORICA		
8	402223010	JUNTA TÓRICA 7,65X1,78 SONDA TS		
	⇒ 402223000	EMPAQUE OR 7,65X1,78		
9	965022000	PRENSOR DE ESFERA M5 X MAGNUM		
13	983310008F	DISTANCIADOR GRIFO VAPOR		
14	532305000	FILTRO ROMPECHORRO		
15	532658700F	RACOR 90 930X4M-6F-1/8		
16	532656100	RAC.GOM.G1/4 M		
17	532657200	RACOR 1/4		
19	983565010	LEVA GRIFO VAPOR		
	⇒ 983565000	LEVA GRIFO VAPOR E71E		
21	983537000	CONJUNTO EMPUÑADURA VAPOR E71		
22	983365010F	CASQUILLO		
23	4701116694	JUNTA		
24	4731030495	RESORTE		
25	4731132350	MUELLE PARA ESFERA		
26	402320000F	JUNTA 21X15X2 NSF		
27	533903010F	EV 2/2 - #2.5 mm 1/4 M/F FKM CLB		
	⇒ 533903000F	ELECTROV. 1/4 M/H FKM		
27	533903410F	EV 2/2 - #2.5mm 1/4 M/F FKM PARK UL/NSF	N:UL	
	⇒ 533903400F	ELECTROV. 2/2	N:UL	
27	533906800F	ELECTROVÁLVULA 2/2 Ø 2,5 1/4	T:24Vcc	
28	533903110F	EV 2/2 - #5 mm 1/4 M/F FKM CLB		
	⇒ 533903100F	ELECTROV. 2/2 5 mm 1/4 M/H		
28	533903510F	EV 2/2 - #5mm 1/4 M/F FKM PARK UL/NSF CL	N:UL	
	⇒ 533903500F	ELECTROV. 2/2	N:UL	
28	533906900F	ELECTROVÁLVULA 2/2 Ø 5 1/4	T:24Vcc	
29	995703000	CONJ. DISTRIBUIDOR AGUA E71E		
30	983333000	GUÍA DIFUSOR AGUA E71E		
31	983203010F	VÁSTAGO PARA VÁLVULA GRIFO INOX		
32	983214000F	BULBO VAPOR E71 diám. 1,5		
32	710340000F	BULBO VAPOR PEEK 3X1,4		
32	983219000F	BULBO VAPOR E71 diám. 1,2		
32	983309000F	BULBO VAPOR E71 DIÁM.1.2 NSF	N:NSF	
36	985716020F	ATOMIZADOR M22X1		
37	903995020	VÁLVULA AGUA VAPOR		

Pos	Recambio	Descripción	Validez	Notas
	⇄ 903995010	VALVULA AGUA VAPOR		
38	915274000	CHICLE DE 1MM NF		
39	401235020	EMPAQUE 11X6,5X1,5		
41	995060020F	RACOR PARA GRIFO INOX		
	⇄ 983304008F	RACOR PARA GRIFO C/RUV		
42	983556030F	ASSIEME CORPO RUBINETTO E71 NEW NSF 372		
	⇄ 983552000F	CONJUNTO GRIFO E71		
42	983556030F	ASSIEME CORPO RUBINETTO E71 NEW NSF 372	N:NSF	
	⇄ 983556000F	CONJUNTO GRIFO E71 NSF	N:NSF	
43	995807030F	LANZA DE VAPOR TOUCH		
	⇄ 995807000F	LANZA DE VAPOR TOUCH E71E 1.2 mm		
43	995893020F	LANZA DE VAPOR TOUCH E71E 1.2 mm UL NSF	N:NSF	
	⇄ 995893000F	LANZA DE VAPOR TOUCH E71E 1.2 mm	N:NSF	



Pos	Recambio	Descripción	Validez	Notas
1	220000016	TUBO DE SILICONA D 6X10		
2	220000017	TUBO DE SILICONA D 10X15		
3	402329000F	JUNTA DE COBRE 16 x 10 x 1.5		
4	402323000	JUNTA NBR Ø24 x Ø15 x 2		
5	532600700	EMPALME PORTAGOMA		
6	934168010	EMPALME PORTAGOMA A ACOPLAMIENTO RAPIDO		
7	532755800	TORNILLO PLÁST. M4x10		
8	534393410F	CONTADOR VOLUMÉTRICO		
	⇒ 534393400F	CONTADOR VOLUMÉTRICO		
9	613500396	ABRAZADERA 14-24		
10	958365000F	NIPLE 1/8 X 1/8" CONEXIÓN FLARE HEXÁGONO		
11	532660830F	RACOR DE CODO 1/4		
	⇒ 532660820F	RACOR CODO 1/4		
12	958366000F	NIPLE 1/8 X 1/8 CONEXIÓN FLARE		
13	958347000	TUERCA ANULAR PARA DESCARGA		
14	958349000	CODO PARA DESCARGA		
15	983051010	CUBA RECOGIDA DESCARGA		
16	983052010	TAPÓN DE CUBA RECOGIDA DESCARGA		
17	4951132933	TUBO DE DESCARGA PVC REFORZ. (D.		
18	533903010F	EV 2/2 - #2.5 mm 1/4 M/F FKM CLB		
	⇒ 533903000F	ELECTROV. 1/4 M/H FKM		
18	533903410F	EV 2/2 - #2.5mm 1/4 M/F FKM PARK UL/NSF	N:UL	
	⇒ 533903400F	ELECTROV. 2/2	N:UL	
18	533906800F	ELECTROVÁLVULA 2/2 Ø 2,5 1/4	T:24Vcc	
19	533904210F	ELECTROV. 2/2		
	⇒ 533904200F	EV 2/2		
20	532756200	TUERCA HEXAGONAL M16		
21	983238000	JUNTA CUBETA DE DESCARGA		
22	983849000	CUBETA DE DESCARGA		
27	532656100	RAC.GOM.G1/4 M		
28	481361000	FILTRO BOQUILLA		

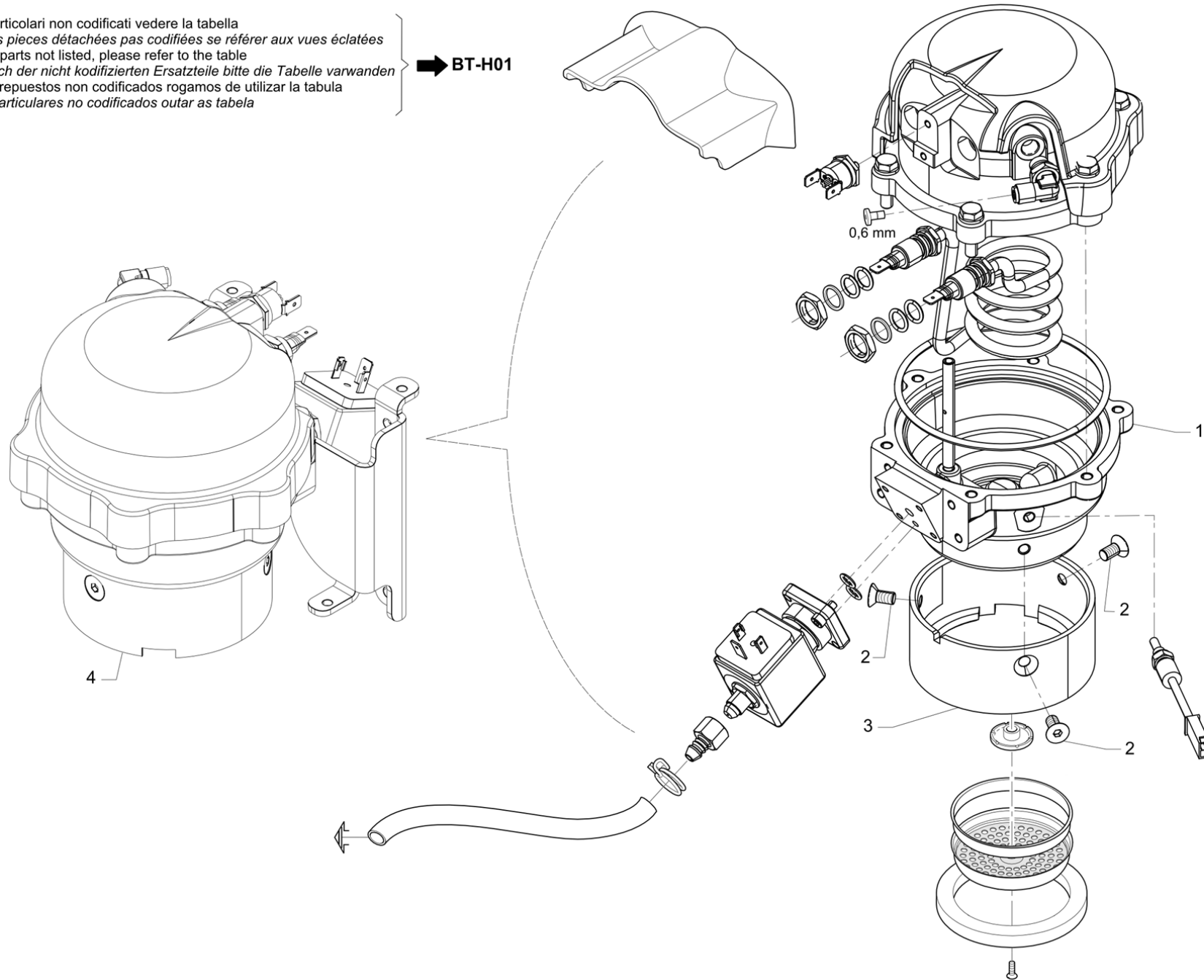


Pos	Recambio	Descripción	Validez	Notas
1	220000016	TUBO DE SILICONA D 6X10		
2	401224000	EMPAQUE CALDERA		
2	402325010F	OR 101.19x3.53 NSF	N:NSF	
	⇒ 402325000F	JUNTA TÓRICA 101.19x3.53 NSF	N:NSF	
3	402333000F	JUNTA TÓRICA 9.25X1.78 NSF		
4	402199010	JUNTA DE GRUPO		
6	983313010F	PULVERIZADOR PARA CUERPO GRUPO INOX		
7	783060000F	ALCACHOFA CON MEMBRANA REFORZADA		
7	783060000F	ALCACHOFA CON MEMBRANA REFORZADA		
	⇒ 983560010F	DUCHA		
8	530501200	EMPAQUE OR 2025		
9	531194810	SONDA BOILER CAFE		
10	531197300	TERMOSTATO CERÁMICO 145°C		
10	531195100	TERMOSTATO DE RIARMAR 145 GRADOS CENTIG	N:UL	
11	532742200	ABRAZADERA DOBLE FILO		
12	590128010	CONTRATUERCA 1/4 GAS		
13	937055010	RACOR PORTAGOMA 1/8		
	⇒ 937055000	RACOR PORTAGOMA 1/8		
14	955003010	TUBO ASPIRANTE		
15	537056500	RESISTENCIA 1300 W 220		
15	537056600	RESISTENCIA 1300 W 220V CON RUVECO	N:NSF	
16	983232000	AISLANTE CALENTADOR		
17	979005005F	SEMICUERPO INF. C/DISCO DISTRIBUIDOR CLB		
	⇒ 979001028	SEMICUERPO INFERIOR C/RUV		
17	979005005F	SEMICUERPO INF. C/DISCO DISTRIBUIDOR CLB	N:NSF	
	⇒ 983264008F	SEMICUERPO INFERIOR NSF	N:NSF	
18	983218000	CUBRE FASTON CALENTADOR E71		
19	537056700	SEMICUERPO SUPERIOR CALENTADOR 600 CC RU		
19	537056810	SEMICUERPO SUP. CALENTADOR 600 CC	N:NSF	
	⇒ 537056800	SEMICUERPO SUP. CALENTADOR 600 CC NSF	N:NSF	
20	995830010	CALENTADOR E71E		
	⇒ 995830000	CONJ. CALENTADOR E71E 600cc		
20	995842010	CALENTADOR E71E NSF	N:NSF	
	⇒ 995842000	CALDERA E71E 600cc NSF	N:NSF	
20	995846010	CALENTADOR E71E JPN	M:JP	
	⇒ 995846000	CALDERA E71E 600cc JPN	M:JP	
20	795775000		T:24Vcc	
20	795776000		M:JP,T:24V	
20	795777000		N:NSF,T:24	
21	4001051934	TORNILLO T.C.E.I. M4X10 INOX		
22	533902910F	ELECTROVÁLVULA		
	⇒ 533902900F	ELECTROV. DE 3 VÍAS PLACA 14,5 bar 24V 5		
22	533892310R	EV SCEM 3VÍAS GRIFO 24V 60HZ UL CON RUVE	N:UL	

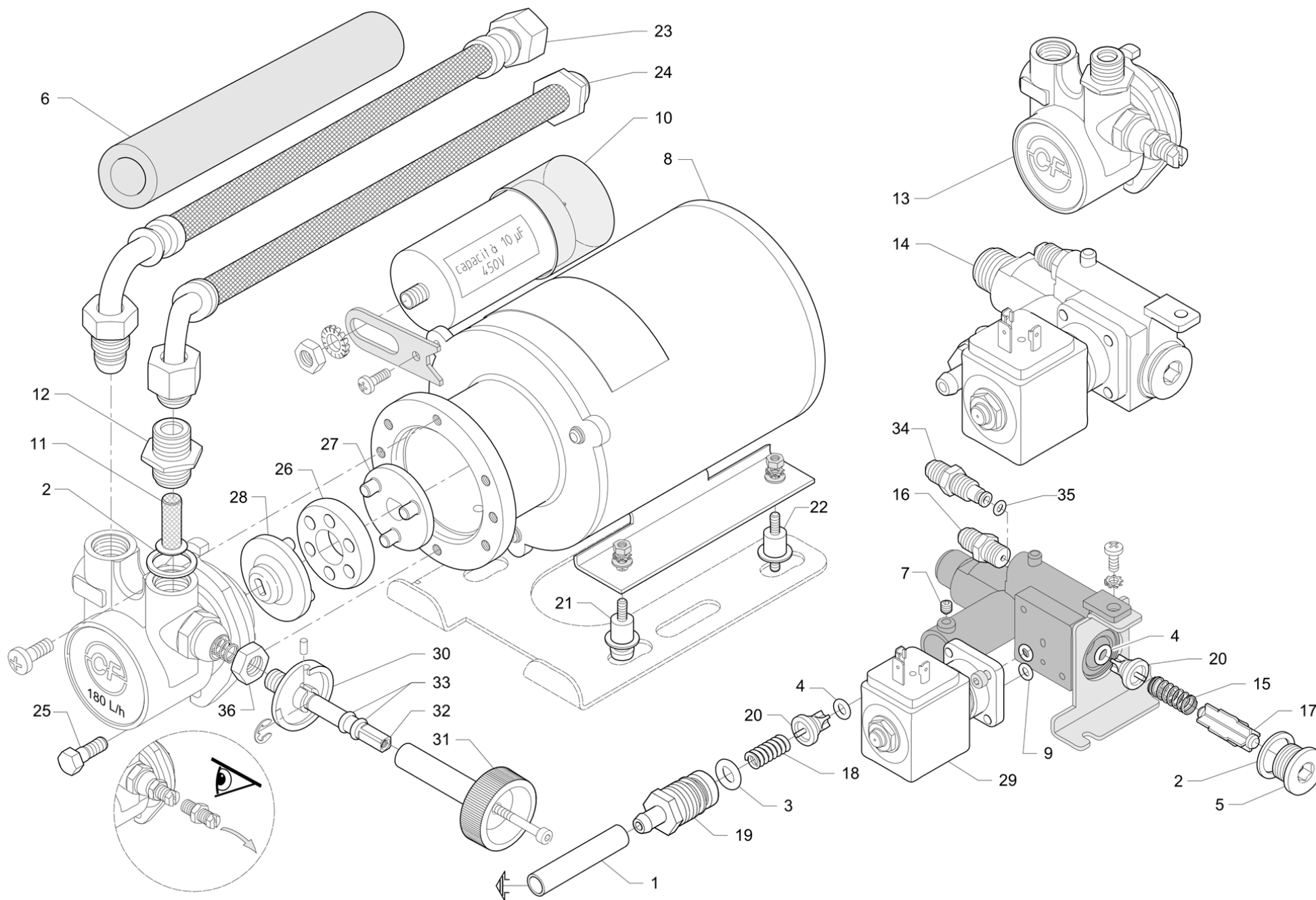
Pos	Recambio	Descripción	Validez	Notas
	≡ 533892300R	ELECTROVALV.3R 24/60 NF	N:UL	
22	533896510R	ELECTROV. 3 VÍAS 24 V	T:24Vcc	
23	532660740F	RACOR EN CODO 1/8 ORIENTABLE		
	≡ 532660710F	RACOR EN CODO 1/8 ORIENTABLE		
24	920041000	CHICLE DE 0,6MM NF		
25	983314000F	ANILLO DE CONTENCIÓN		
26	503605140	TORNILLO CABEZA AVELLANADA M5x14		
27	401214000	EMPAQUE COBRE 1/4		

Per i particolari non codificati vedere la tabella
 Pour les pieces détachées pas codifiées se référer aux vues éclatées
 For the parts not listed, please refer to the table
 Bezüglich der nicht kodifizierten Ersatzteile bitte die Tabelle verwenden
 Por los repuestos non codificados rogamos de utilizar la tabula
 Pelos particulares non codificados outar as tabela

➔ **BT-H01**

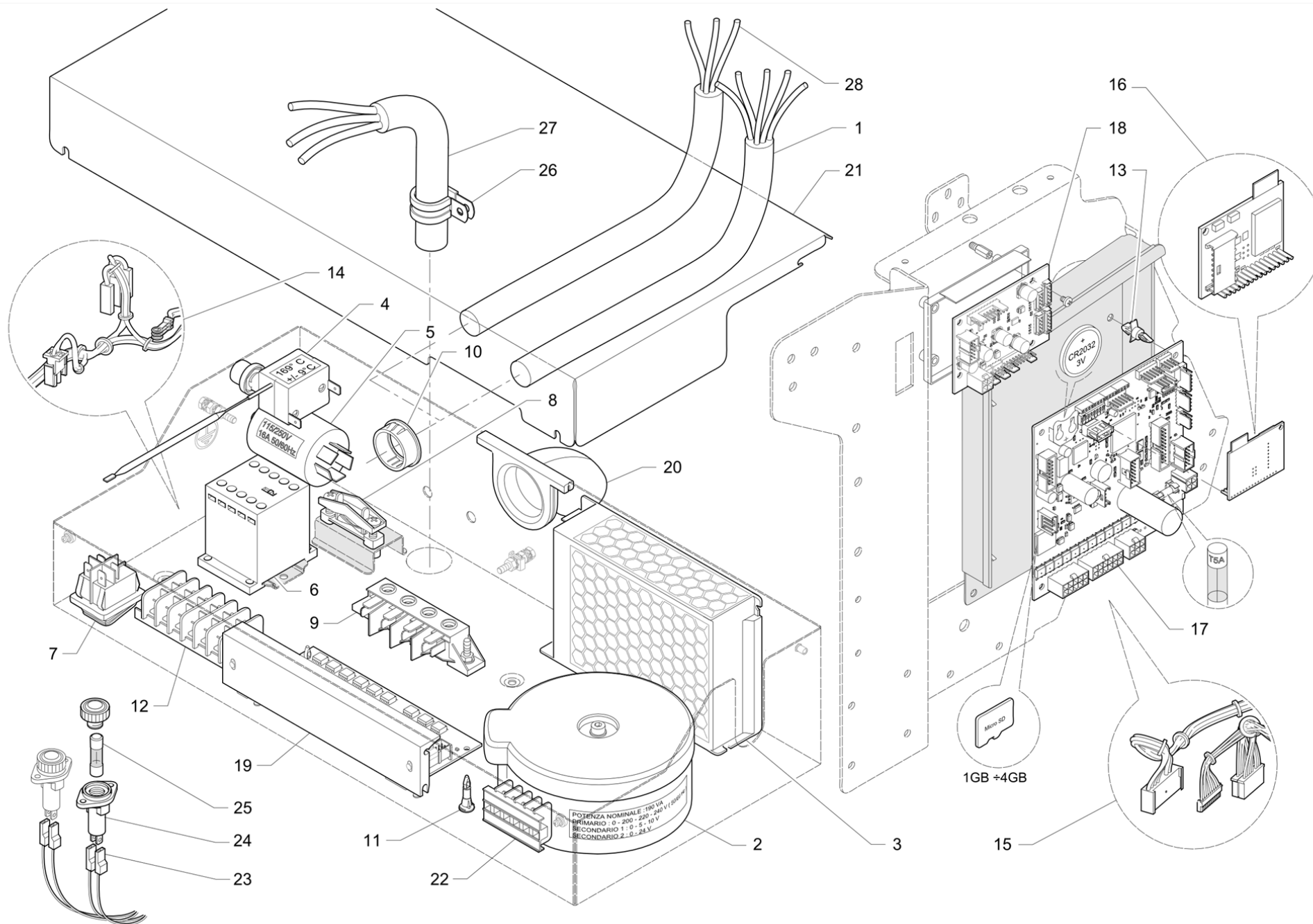


Pos	Recambio	Descripción	Validez	Notas
1	995058005F	SEMICUERPO INF. FAEMA 600cc CLB		
2	503606120	TORNILLO TPSVEI M6X12		
3	995059000	CAMPANA CALENTADOR FAEMA INOX		
4	783789000	CALENTADOR INOX E71E 600cc RIC.		
4	783790000	CALENTADOR INOX E71E 600cc NSF RIC.	N:NSF	
4	783791000	CALENTADOR INOX E71E 600cc JPN RIC.	M:JP	



Pos	Recambio	Descripción	Validez	Notas
1	220000016	TUBO DE SILICONA D 6X10		
2	401183010	EMPAQUE 22X17X1,5		
3	401190000	EMPAQUE OR 12,37X2,62 EPDM		
4	402314000	OR 7.59x2.62 EPDM 75.5		
5	457347010	TAPÓN 3/8 GAS HEXAGONAL INOX.		
6	462327000	VAINA AISLANTE		
7	512904050	TORNILLO M4X5 INOX		
8	530298120	MOTOR BOMBA 220-240/50-60		
8	530299600	MOTOR BOMBA 220-240/50-60 UL	N:UL	
9	530501200	EMPAQUE OR 2025		
10	531494300	CONDENSADOR 10 Uf		
	⇒ 531494700	CONDENSADOR 10 uF		
10	531492900	CONDENSADOR 10mF	N:UL	
11	981153000	NIPLE 3/8 GAS C/FILTRO		
	⇒ 533100400	FILTRO INTERNO DE RED 70 MESH - CON TABL		
12	981153000	NIPLE 3/8 GAS C/FILTRO		
	⇒ 533100600	RACOR 3/8 GAS X 3/8 GAS PORTAFILTRO -		
13	533180010	BOMBA VOLUMÉTRICA 180 L/h INOX. C/ FILTRO		
14	952706030	GRUPO VÁLVULAS 24V 50 60 HZ		
14	983867000	GRUPO VÁLVULAS 24V NSF	N:NSF	
14	751700000	GRUPPO VALVOLE 24V cc	T:24Vcc	
15	958071000	MUELLE PARA VALVULA		
16	958072020	NIPLE 1/8 x 1/8 BOQUILLA 0.8		
17	958073000	DISTANCIADOR		
18	958075010	MUELLE PARA VALVULA		
19	958076000	TORNILLO REGULACION TERMICA		
20	958231005F	VÁLVULA		
	⇒ 958231000	VÁLVULA		
21	3251133417	GOMA ANTIVIBR.CON SOPORTE		
22	3251133418	GOMA ANTIVIBRACION		
23	3951117886	TUBO BLINDAD.3/8X3/8 90 GRADOS MM 300		
23	532304400	TUBO GR.VALV.-BOMBA NF	N:NSF	
24	3951130515	TUBO RETIN.3/8X3/8 120øMM2200		
24	532304300	TUBO RETIN.3/8 NF	N:NSF	
25	4004136622	TORNILLO A CUELLO M6		
26	4081021923	ANILLO		
27	4821023082	SEMICUERPO JUNTA MOTOR		
28	4821108987	SEMICUERPO JUNTA BOMBA		
29	533893320R	EV 2G 24V/50-60Hz		
	⇒ 533893300R	ELECTROV 2 VIS 24V/50.60HZ		
29	533895720R	ELECTROVÁLVULA 2 VÍAS 24V/60	N:UL	
	⇒ 533895700R	ELECTROV.2 VIAS 24V/60HZ NF	N:UL	
29	533907400F	ELECTROVÁLVULA 2 NORMALMENTE CERRADA	T:24Vcc	

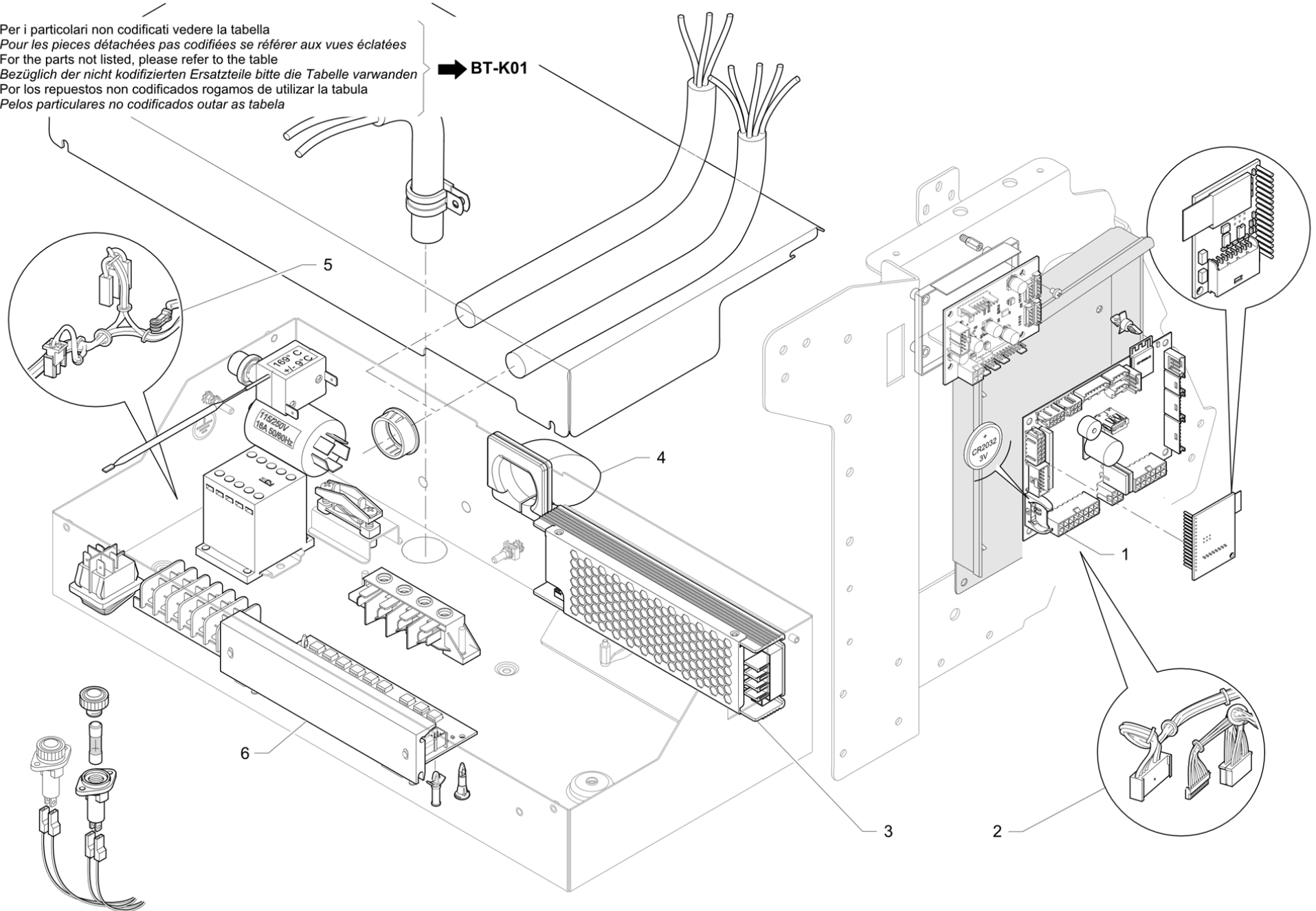
Pos	Recambio	Descripción	Validez	Notas
30	983369000	BLOQUEO TORNILLO REGULACIÓN BYPASS		
31	983355015	MANDO REGULACIÓN BYPASS E71E		
32	983328020	TORNILLO REGULACIÓN BYPASS		
33	401223000	EMPAQUE JUNTA VAPOR		
34	958367000F	NIPLE 1/8 x 1/8 BOQUILLA 0.8		
35	402250010	OR 3.68X1.78 VITON NSF		
	⇒ 402250000	JUNTA OR 3,68X1,78		
36	540010100	TUERCA ALTA M10x1 ACERO INOX.		



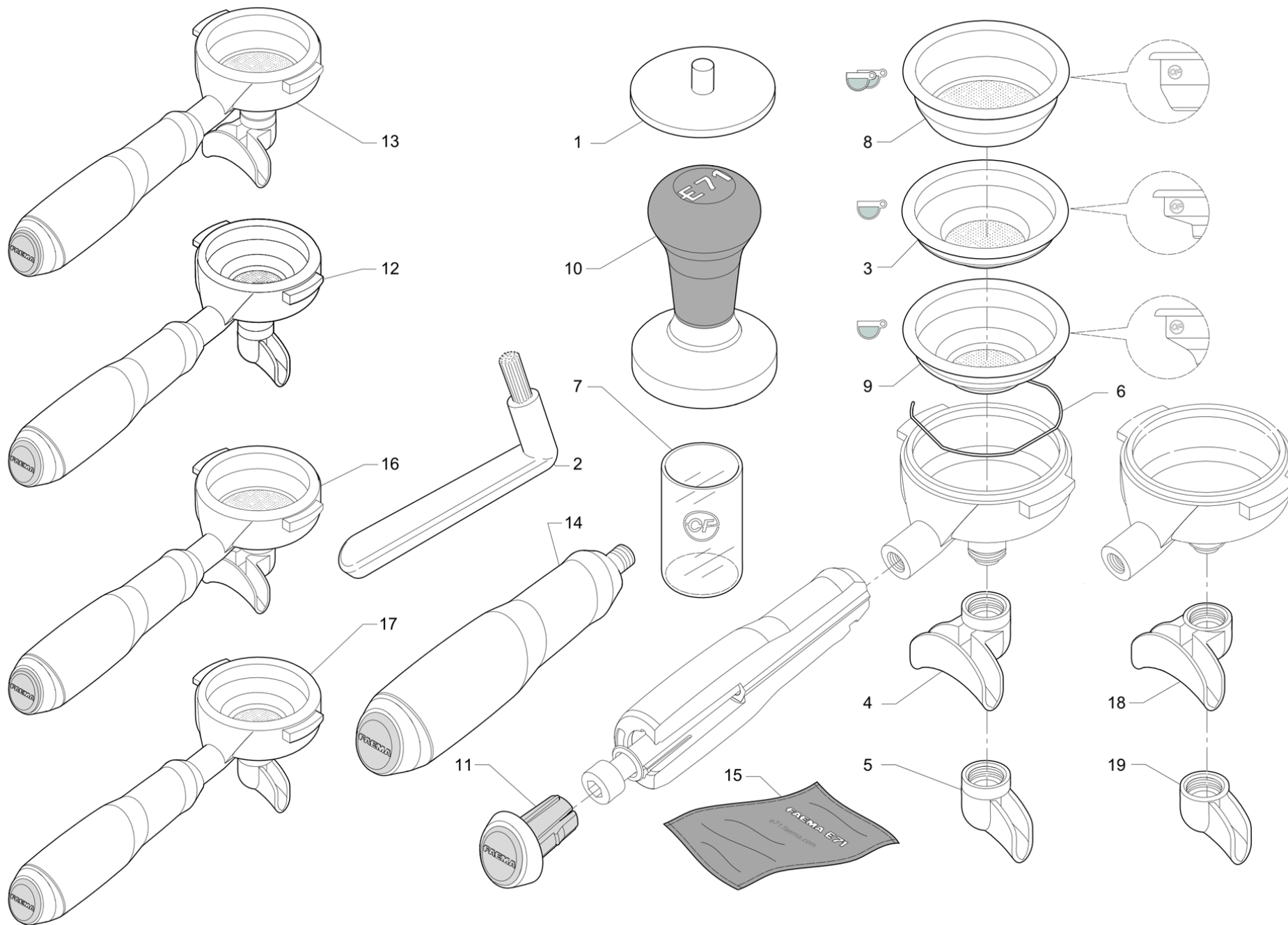
Pos	Recambio	Descripción	Validez	Notas
1	421214000	CABLE ALIMENTACION		
1	910414010	CABLE ALIM. 4 X 3,5 'PSE'	M:JP	
1	946296000	CABLE ALIMENTACIÓN 5x1,5mm2	N:KTL	
2	530901910	TRANSFORMADOR TOROIDAL		
3	530991100	ALIMENTADOR CA/CC 100W 24V		
4	531194720	TERMOSTATO SEG.		
5	531404200	FILTRO		
6	531503520	CONTACTOR 4P 220/240V		
6	531508600	MINICONTACTOR 20A200V 50/60Hz	M:JP	
7	532024500	INTERRUPTOR		
7	532091300	INTERRUPTOR	N:KTL	
8	532123300	SERRACABLE		
9	532161500	TERMINAL DE CONEXION 4 POLI		
10	532170500	MEMBRANA PASA-CABLE		
11	532174600	DISTANCIADOR AUTOENGANCHANTE RCBSR-8-01		
12	532175700	REGLETA CONEXIONES		
13	532760600	DISTANCIADOR		
14	535942020	CABLEADO E71		
15	535967010	CABLEADO E71 2GR		
15	535941020	CABLEADO E71 3 GR		
16	538015010	MÓDULO BLUETOOTH		
17	537059410	TARJETA CPU NEWTON		
	⇒ 947758030	TARJETA CPU NEWTON		
18	947987010	TARJETA APOYO LUCES Y TURBOSTEAM		
	⇒ 947987000	TARJETA LUCES Y TURBOSTEAM		
19	947988000	TRIAC NEWTON		
20	947132000	PASACABLE		
21	983115031	TAPA CAJA ELÉCTRICA UL		
	⇒ 983115011	TAPA CAJA ELÉCTRICA UL		
22	532178800	BORNERA LAMINAR		
23	535982000	ADAPTADOR FUSIBLES	N:UL	
24	530111000	PORTAFUSIBLE	N:UL	
25	530112200	FUSIBLE 15 A	N:UL	
26	532170400	SUJETADOR CABLE	N:UL	
27	530114300	CABLE ALIMENTACION AWG 8/3 UL	N:UL	
28	530491000	CABLE ALIMENTACION MONO3X4	M:AU	

Per i particolari non codificati vedere la tabella
 Pour les pièces détachées pas codifiées se référer aux vues éclatées
 For the parts not listed, please refer to the table
 Bezüglich der nicht kodifizierten Ersatzteile bitte die Tabelle verwenden
 Por los repuestos no codificados rogamos de utilizar la tabula
 Pelos particulares no codificados outar as tabela

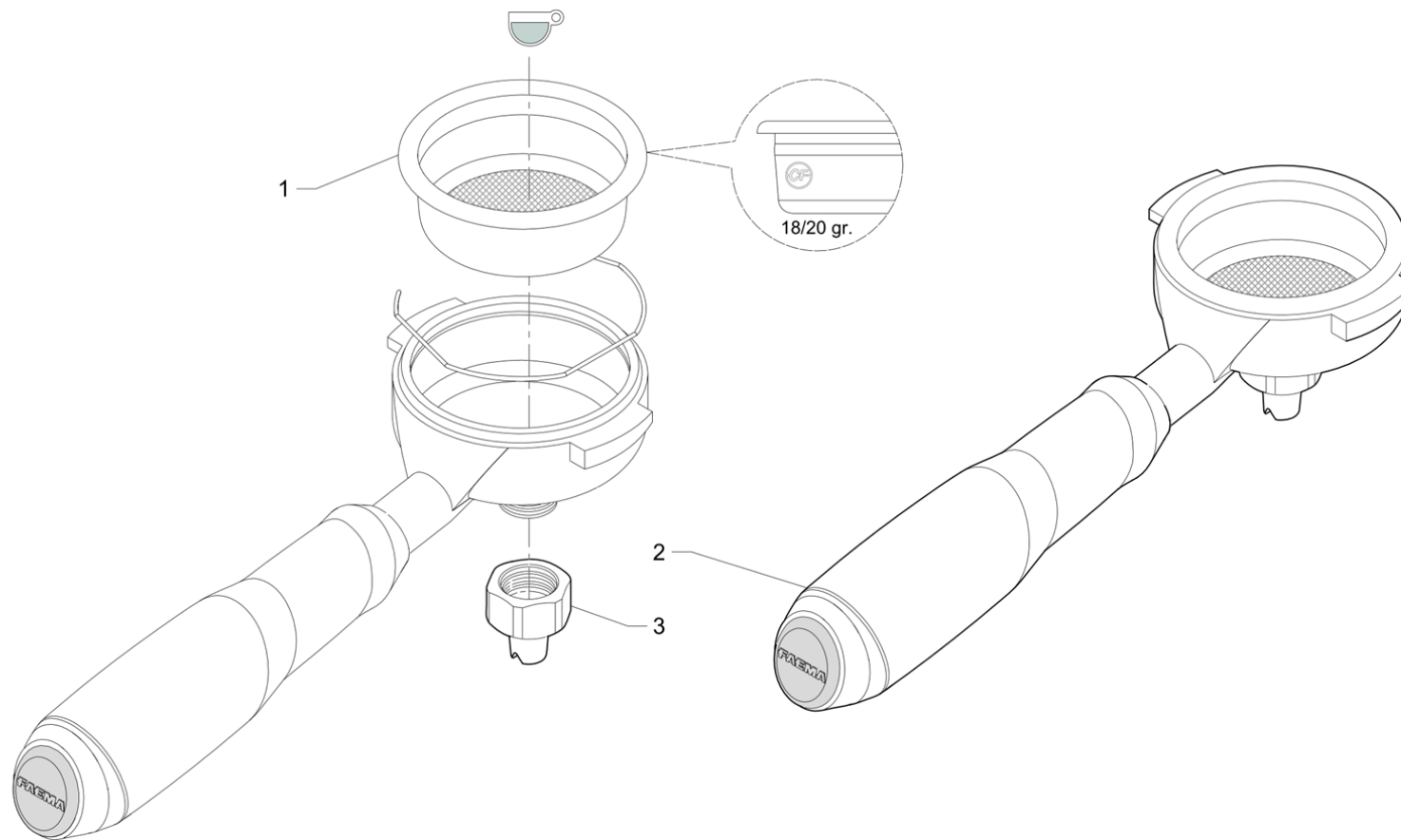
➔ **BT-K01**



Pos	Recambio	Descripción	Validez	Notas
1	537067510	SCHEMA CPU IDEA RIC.		
2	536305010	Cable principal - 2 & 3 GR GTI		
3	538165000	ALIMENTADOR		
4	937075000	PASACABLE		
5	536346000	M100 IDEA AT GT 2/3Gr		
6	713741000	TARJETA TRIAC		



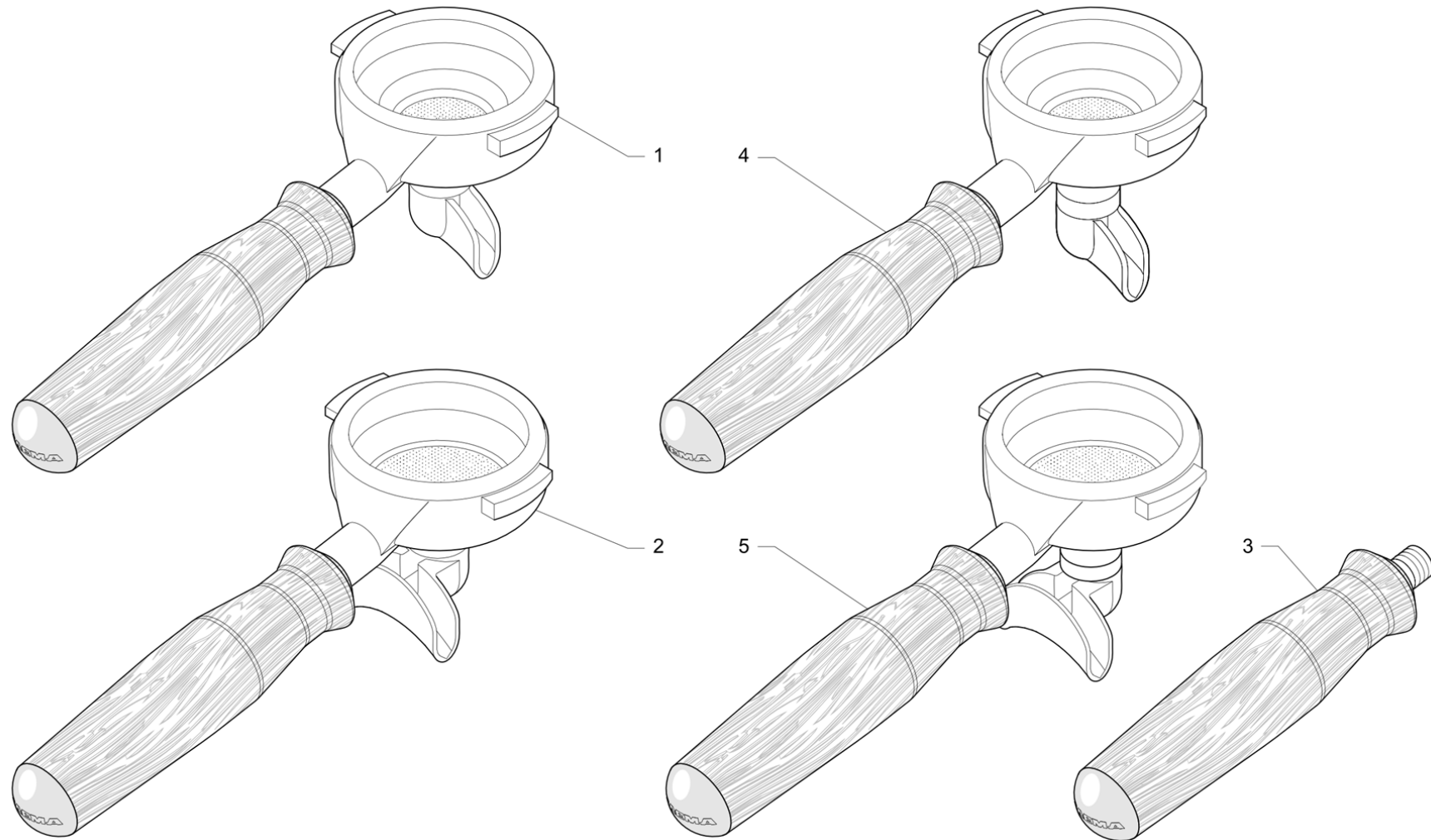
Pos	Recambio	Descripción	Validez	Notas
1	457058000	DISCO LAVADO		
2	457062020	CEPILLO LIMPIEZA CAMPANA		
	⇒ 457062000	CEPILLO		
3	457362000	FILTROS PARA 1 TAZA		
4	457568000F	CONJ. BOQUILLA DE 2 VÍAS (E)		
5	457569000F	CONJ. BOQUILLA 1 VÍA (E)		
6	457874000	MUELLE PARA BLOQUEO FILTRO CAFÉ		
7	965074010	MEDIDOR		
8	983182000	FILTRO BARMAN PARA 2 CAFÉS		
8	457369000	FILTRO 2 TAZAS		
9	983183000	FILTRO BARMAN PARA 1 CAFÉ H=22.5		
10	983207000	PRENSA E71		
11	983536000	TAPÓN MANDO PORTAFILTRO E71		
12	957859010F	PORTAFILTRO INOX/DESMO 1 VÍA FAEMA		
	⇒ 983748000	CONJ. PORTAFILTRO E71 1 VÍA		
12	983874010F	CONJ. PORTAFILTRO E71 1 VÍA NSF	N:NSF	
	⇒ 983874000F	CONJ. PORTAFILTRO E71 1 VÍA	N:NSF	
13	957849010F	PORTAFILTRO INOX/DESMO FAEMA		
	⇒ 983749000	CONJ. PORTAFILTRO E71 2 VÍAS		
13	957849010F	PORTAFILTRO INOX/DESMO FAEMA	N:NSF	
	⇒ 983875000F	CONJ. PORTAFILTRO E71 2 VÍAS NSF	N:NSF	
14	983841000	EMPUÑADURA PORTAFILTRO E71		
15	983209000	PAÑO E71		
16	957849010F	PORTAFILTRO INOX/DESMO FAEMA		
	⇒ 983887000F	CONJ. PORTAFILTRO E71 2 VÍAS VA		
16	983954000F	CONJ. PORTAFILTRO E71 2 VÍAS VERS. ALTA	N:NSF	
17	983886010F	CONJ. PORTAFILTRO E71 1 VÍA VA		
	⇒ 983886000F	CONJ. PORTAFILTRO E71 1 VÍA VA		
17	983955000F	CONJ. PORTAFILTRO E71 1 VÍA VERS. ALTA N	N:NSF	
18	457380027	CUERPO DE LA BOQUILLA DE 2 VÍAS (F)		
19	457379017	BOQUILLA DE 1 VÍA		



Pos	Recambio	Descripción	Validez	Notas
1	983292000F	FILTRO 2 CAFÉ COMPETITION 18/20 GR.		
2	983917000F	CONJ. PORTAFILTRO E71 1 VÍA ESPECIAL		
3	457417017F	BOQUILLA 1 VÍA CON MUESCA		

Per i particolari non codificati vedere la tabella
 Pour les pieces détachées pas codifiées se référer aux vues éclatées
 For the parts not listed, please refer to the table
 Bezüglich der nicht kodifizierten Ersatzteile bitte die Tabelle verwenden
 Por los repuestos non codificados rogamos de utilizar la tabula
 Pelos particulares no codificados outar as tabela

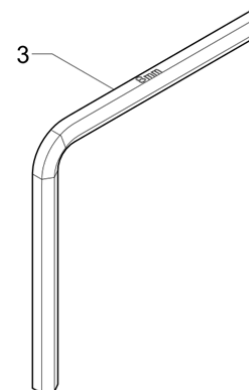
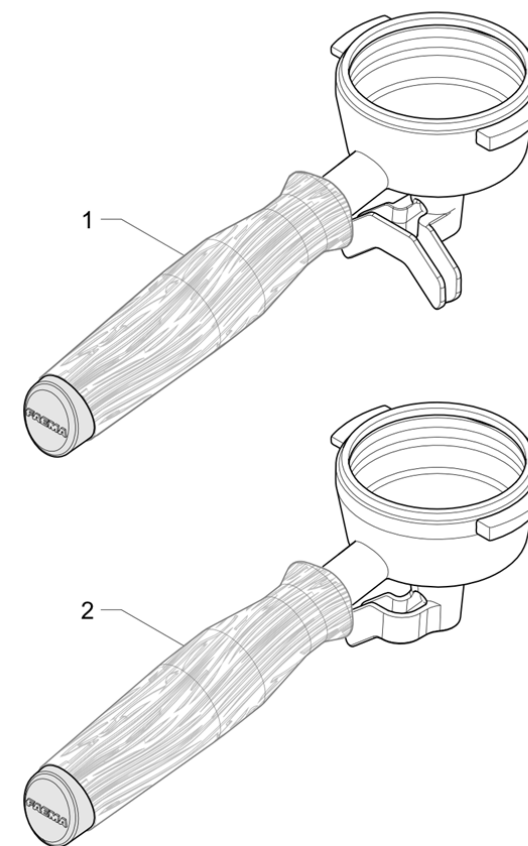
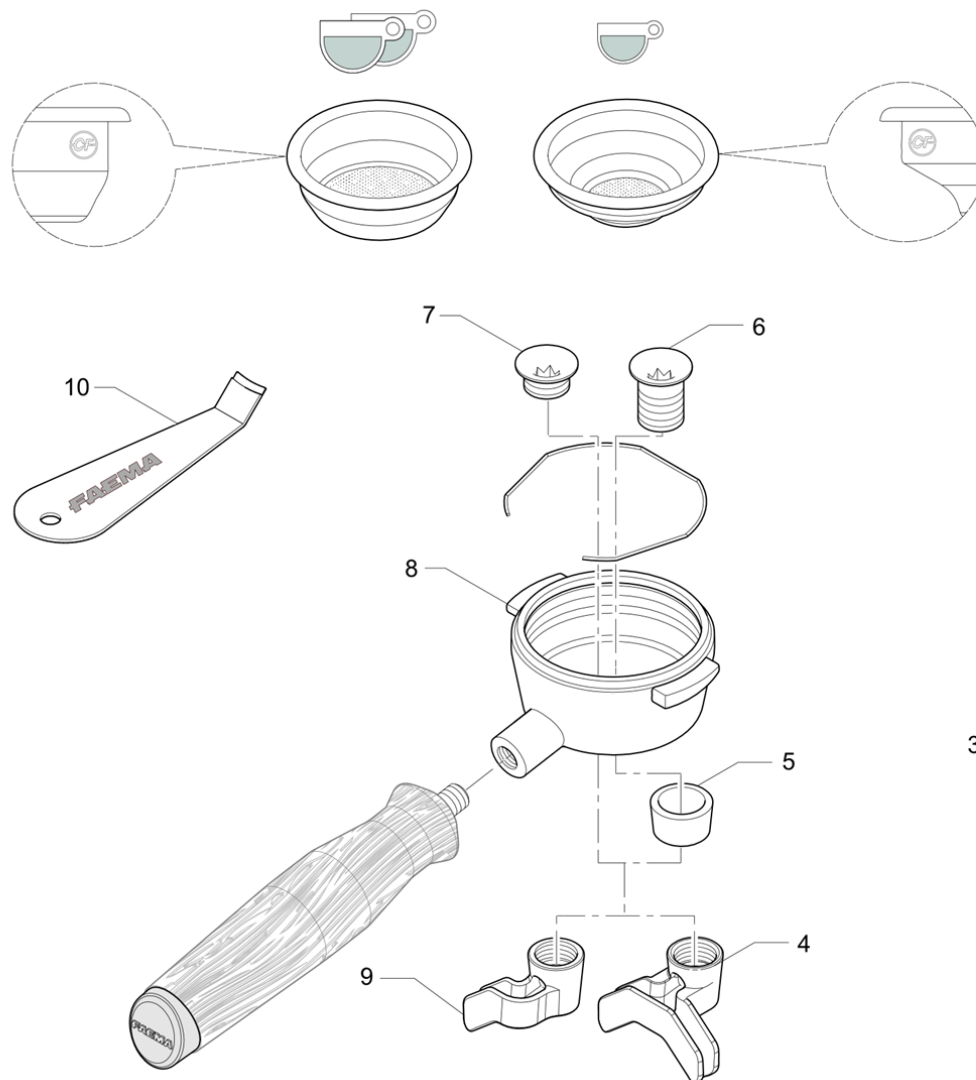
➔ **BT-M01**



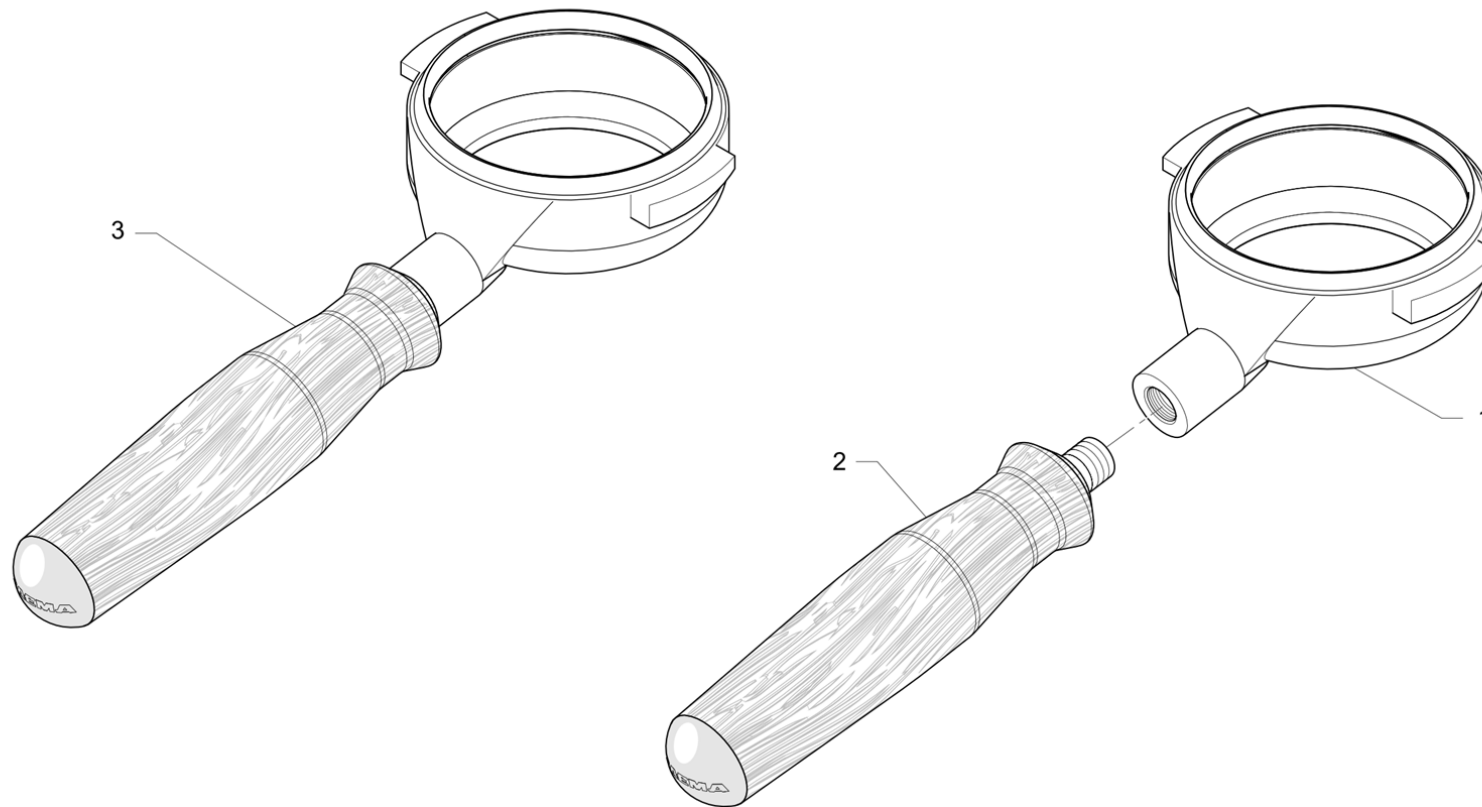
Pos	Recambio	Descripción	Validez	Notas
1	995840000F	PORTAFILTRO E71 1 VÍA	C:WD	
2	995841000F	PORTAFILTRO E71 2 VÍAS VA	C:WD	
3	995883000	EMPUÑADURA PORTAF. WOOD	C:WD	
4	957859010F	PORTAFILTRO INOX/DESMO 1 VÍA FAEMA		
	⇌ 995944000F	PORTAFILTRO WOOD 1VÍA		
5	957849010F	PORTAFILTRO INOX/DESMO FAEMA		
	⇌ 995945000F	PORTAFILTRO WOOD 2 VÍAS		

Per i particolari non codificati vedere la tabella
Pour les pièces détachées pas codifiées se référer aux vues éclatées
For the parts not listed, please refer to the table
Bezüglich der nicht kodifizierten Ersatzteile bitte die Tabelle verwenden
Por los repuestos no codificados rogamos de utilizar la tabula
Pelos particulares no codificados outar as tabela

➔ BT-M01



Pos	Recambio	Descripción	Validez	Notas
1	957846010F	PORTAFILTRO INOX/WOOD 2VÍAS FAEMA		
2	957858010F	PORTAFILTRO INOX/WOOD 1VÍA FAEMA		
3	629000300	LLAVE ALLEN 8"		
4	457437000F	BOQUILLA NEW ACERO 2 VÍAS FAEMA		
5	457442000F	SEPARADOR INOX. PORTAFILTRO*		
6	457444000F	TORNILLO LARGO PICO		
7	457443000F	TORNILLO CORTO PICO		
8	457434000F	CÁRTER PORTAFILTRO FAEMA INOX		
9	457440000F	BOQUILLA NEW ACERO 1 VÍA FAEMA		
10	629000760	PALANCA EXTRACCIÓN FILTRO FAEMA		



Pos	Recambio	Descripción	Validez	Notas
1	983303007F	CUERPO PORTAF. FAEMA NAKED		
2	995883000	EMPUÑADURA PORTAF. WOOD		
3	995999000F	PORTAFILTRO E71 NAKED WOOD		

