

## Máquinas para café tradicionales



# E71

### índice

E71 - Cuadro general .....	3
RECAMBIOS PRIMERA NECESIDAD .....	14
Instalacion hidraulica GT .....	15
Instalacion hidraulica GT .....	17
Instalacion hidraulica GT E71TOUCH .....	19
Carroceria .....	20
Carroceria E71TOUCH .....	23
Carroceria .....	25
Carroceria E71TOUCH .....	27
Panel de comandos .....	29
Panel de comandos E71TOUCH .....	32
Calientatazas .....	34
Escalda chávenas .....	36
Equipo de caldera .....	38
Equipo de caldera .....	40
Grifo Vapor .....	42
AUTOSTEAM .....	44

Grifo de Agua .....	46
Componentes hidráulicos .....	48
Grupo erogador .....	50
Grupo erogador INOX .....	52
Grupo erogador E71TOUCH .....	54
Bomba volumetrica .....	56
Caja eléctrica .....	58
E71 IDEA - CAJA ELÉCTRICA .....	60
Portacacillos .....	62
Portacacillos .....	64
Portacacillos .....	66
Portafiltros WOOD E71TOUCH .....	68
Portafiltros WOOD NAKED .....	70

Pos	Recambio	Descripción	Validez	Notas
-	419947000	CONJ. DESCARGA CALD. RECTO 1/8		
-	457062020	CEPILLO LIMPIEZA CAMPANA		
	⇄ 457062000	CEPILLO		
-	457568000F	CONJ. BOQUILLA DE 2 VÍAS (E)		
	⇄ 457568007	CONJ. BOQUILLA DE 2 VÍAS (E)		
-	457569000F	CONJ. BOQUILLA 1 VÍA (E)		
	⇄ 457569007	CONJ. BOQUILLA 1 VÍA (E)		
-	485200038	CUBIERTA PARA FORMACIÓN TUBO VAPOR		
	⇄ 485200028	EMPALME		
-	457486005F	RACOR GRIFO		
	⇄ 485219008	EMPALME		
-	530491000	CABLE ALIMENTACION MONO3X4		
-	949525000	ALIM. SWITCHING		
	⇄ 530990800	ALIMENTADOR 24V DC		
-	531494300	CONDENSADOR 10 Uf		
	⇄ 531494700	CONDENSADOR 10 uF		
-	532178900	BORNERA LAMINAR		
-	981153000	NIPLE 3/8 GAS C/FILTRO		
	⇄ 533100400	FILTRO INTERNO DE RED 70 MESH - CON TABL		
-	981153000	NIPLE 3/8 GAS C/FILTRO		
	⇄ 533100600	RACOR 3/8 GAS X 3/8 GAS PORTAFILTRO -		
-	535941010	CABLEADO 3 GR E 71		
-	535942020	CABLEADO E71		
	⇄ 535942000	CABLEADO E 71		
-	535944020	Cableado pantalla 3 gr		
	⇄ 535944010	CABLEADO PANTALLA 3GR		
-	535964010	CABLEADO SENSOR PALANCA		
	⇄ 535964000	CABLAGGIO SENSORE LEVA E71		
-	535964010	CABLEADO SENSOR PALANCA		
	⇄ 535964002	cableado reed palanca infusión		
-	535965000	CABLEADO PANTALLA 2GR		
-	535967000	CABLEADO BAJA TENSIÓN 2 GR E 71		
-	536238000	CABLEADO TIESSE		
-	537056700	SEMICUERPO SUPERIOR CALENTADOR 600 CC RU		
-	537056810	SEMICUERPO SUP. CALENTADOR 600 CC		
	⇄ 537056800	SEMICUERPO SUP. CALENTADOR 600 CC NSF		
-	537057200	KIT ELECTROV. INFUSIÓN E71		
-	537059410	TARJETA CPU NEWTON		
	⇄ 537059400	TARJETA CPU NEWTON		
-	538015010	MÓDULO BLUETOOTH		
	⇄ 538015000	BLUETOOTH		
-	538116000	DISPLAY PANTALLA TÁCTIL		
-	903995020	VÁLVULA AGUA VAPOR		

Pos	Recambio	Descripción	Validez	Notas
	⇌ 903995010	VALVULA AGUA VAPOR		
-	937055010	RACOR PORTAGOMA 1/8		
	⇌ 937055000	RACOR PORTAGOMA 1/8		
-	946993000	CAJA DEL ROUTER		
-	537059410	TARJETA CPU NEWTON		
	⇌ 947758020	TARJETA CPU NEWTON REC.		
-	537059410	TARJETA CPU NEWTON		
	⇌ 947758030	TARJETA CPU NEWTON		
-	947987010	TARJETA APOYO LUCES Y TURBOSTEAM		
	⇌ 947987000	TARJETA LUCES Y TURBOSTEAM		
-	958072020	NIPLE 1/8 x 1/8 BOQUILLA 0.8		
	⇌ 958072010	NIPLO 1/8 X 1/8 UGELLO 0.8		
-	958231005F	VÁLVULA		
	⇌ 958231000	VÁLVULA		
-	537056500	RESISTENCIA 1300 W 220		
	⇌ 962500000	RESISTENCIA 1300 W 220V		
-	962500008	RESISTENCIA 1300 W 220V CON RUVECO		
-	965074010	MEDIDOR		
	⇌ 965074000	MEDIDOR		
-	979005005F	SEMICUERPO INF. C/DISCO DISTRIBUIDOR CLB		
	⇌ 979001028	SEMICUERPO INFERIOR C/RUV		
-	983012054	SALPICADERO DCH.		
	⇌ 983012014	SALPICADERO DCH.		
-	983012054	SALPICADERO DCH.		
	⇌ 983012034	SALPICADERO DCH.		
-	983012054	SALPICADERO DCH.		
	⇌ 983012044	SALPICADERO DCH.		
-	983015014	SALPICADERO PANTALLA		
	⇌ 983015004	SALPICADERO PANTALLA		
-	983016010	MARCO PANTALLA		
	⇌ 983016000	MARCO PANTALLA		
-	983017020	CIERRE GRIFOS DCH.		
	⇌ 983017010	CIERRE GRIFOS DCH.		
-	983018020	CIERRE GRIFOS IZQ.		
	⇌ 983018010	CIERRE GRIFOS IZQ.		
-	983022024	LATERAL EXTRAÍBLE DCH. NEGRO		
	⇌ 983022014	LATERAL EXTRAÍBLE DCH. NEGRO		
-	983024024	CIERRE TRASERO SUPERIOR 2GR		
	⇌ 983024004	CIERRE TRASERO SUPERIOR 2GR		
-	983025024	CIERRE TRASERO SUPERIOR 3GR		
	⇌ 983025004	CIERRE TRASERO SUPERIOR 3GR		
-	983471004	PAN. TRAS. INF. 2GR ALUMINIO		
	⇌ 983026004	CIERRE TRASERO INFERIOR 2GR		
-	983471004	PAN. TRAS. INF. 2GR ALUMINIO		
	⇌ 983026014	CIERRE TRASERO INFERIOR 2GR		

Pos	Recambio	Descripción	Validez	Notas
-	983475004	PAN. TRAS. INF. 3GR ALUMINIO		
	⇄ 983027004	CIERRE TRASERO INFERIOR 3GR		
-	983475004	PAN. TRAS. INF. 3GR ALUMINIO		
	⇄ 983027014	CIERRE TRASERO INFERIOR 3GR		
-	983031010	MARCO TÁCTIL GRUPO		
	⇄ 983031000	MARCO TÁCTIL GRUPO		
-	983034020	PANNEL 2 GR		
	⇄ 983034000	COMPUERTA 2GR		
-	983034020	PANNEL 2 GR		
	⇄ 983034010	COMPUERTA 2GR		
-	983035020	PANNEL 3 GR		
	⇄ 983035000	COMPUERTA 3GR		
-	983035020	PANNEL 3 GR		
	⇄ 983035010	COMPUERTA 3GR		
-	983036024	PIE		
	⇄ 983036014	PIE E70		
-	983449000	CRISTAL 2GR		
	⇄ 983047000	CRISTAL 2GR		
-	983449000	CRISTAL 2GR		
	⇄ 983047010	CRISTAL 2GR		
-	983450000	CRISTAL 3GR		
	⇄ 983048000	CRISTAL 3GR		
-	983450000	CRISTAL 3GR		
	⇄ 983048010	CRISTAL 3GR		
-	983052010	TAPÓN DE CUBA RECOGIDA DESCARGA		
	⇄ 983052000	TAPÓN DE CUBA RECOGIDA DESCARGA		
-	983053020	PLANO CALIENTATAZAS DCH. E71		
	⇄ 983053010	PLANO CALIENTATAZAS DCH. E71		
-	983054020	PLANO CALIENTATAZAS IZQ. E71 2GR		
	⇄ 983054010	PLANO CALIENTATAZAS IZQ. E71 2GR		
-	983055020	PLANO CALIENTATAZAS IZQ. E71 3GR		
	⇄ 983055010	PLANO CALIENTATAZAS IZQ. E71 3GR		
-	983293010	REJILLA CENTRAL E71 3 GR		
	⇄ 983056010	REJILLA PLANO CALIENTATAZAS E71 3GR		
-	983294010	REJILLA IZQ. E71 2/3 GR		
	⇄ 983057010	REJILLA PLANO CALIENTATAZAS IZQ. E71		
-	983295010	REJILLA DCH. E71 2/3 GR		
	⇄ 983058010	REJILLA PLANO CALIENTATAZAS DCH. E71		
-	983061020	TAPÓN LANZA AGUA		
	⇄ 983061000	TAPÓN LANZA AGUA		
-	983061020	TAPÓN LANZA AGUA		
	⇄ 983061010	TAPÓN LANZA AGUA		
-	983066050	LEVA GRIFO VAPOR COMPLETO		
	⇄ 983066010	LEVA GRIFO VAPOR COMPL.		
-	983066050	LEVA GRIFO VAPOR COMPLETO		

Pos	Recambio	Descripción	Validez	Notas
	⇌ 983066030	LEVA GRIFO VAPOR COMPL.		
-	983078011	ESTRIBO SOPORTE CALENTADOR DERECHO		
-	983079011	ESTRIBO SOPORTE CALENTADOR IZQUIERDO		
-	983115031	TAPA CAJA ELÉCTRICA UL		
	⇌ 983115011	TAPA CAJA ELÉCTRICA UL		
-	983115031	TAPA CAJA ELÉCTRICA UL		
	⇌ 983115021	TAPA CAJA ELÉCTRICA UL		
-	983132000	PERNO FIJACIÓN LATERALES E71		
-	983136010	REJILLA CUBETA 2 GRUPOS		
	⇌ 983136000	REJILLA CUBETA 2 GRUPOS		
-	983137010	REJILLA CUBETA 3 GRUPOS		
	⇌ 983137000	REJILLA CUBETA 3 GRUPOS		
-	983139020	TAPÓN CIERRE PANTALLA		
	⇌ 983139000	CIERRE PANTALLA E71		
-	983139020	TAPÓN CIERRE PANTALLA		
	⇌ 983139010	CIERRE PANTALLA		
-	983156010	PANNEL 3 GR TALL VERSION		
	⇌ 983156000	COMPUERTA 3GR VA		
-	983157014	CÁRTER SUPERIOR CALENTADOR		
	⇌ 983157004	CÁRTER SUPERIOR CALENTADOR		
-	983166020	ARANDELA SELECTOR E71		
-	983168000	SOPORTE SENSORES SELECTOR E71		
-	983170010	PALANCA ARANDELA SELECCIÓN		
	⇌ 983170000	ARANDELA SELECCIÓN		
-	983296000	VIDRIO PANTALLA CON ESPONJA		
	⇌ 983178000	PROTECCIÓN PANTALLA TÁCTIL		
-	983186030	AISLANTE CALDERA		
	⇌ 983186000	AISLANTE CALDERA E71		
-	983186030	AISLANTE CALDERA		
	⇌ 983186010	AISLANTE CALDERA E71		
-	983186030	AISLANTE CALDERA		
	⇌ 983186020	AISLANTE CALDERA E71		
-	983187010	AISLANTE DCH. CALDERA		
	⇌ 983187000	AISLANTE DCH. CALDERA E71		
-	983188010	AISLANTE IZQ. CALDERA		
	⇌ 983188000	AISLANTE IZQ. CALDERA E71		
-	983209010	PAÑO E71		
-	983211014	LATERAL EXTRAÍBLE DCH. BLANCO		
	⇌ 983211004	LATERAL EXTRAÍBLE DCH. BLANCO		
-	983570000F	RESISTENCIA ELÉCTRICA 230 V 3600 W		
	⇌ 983224000	RESISTENCIA CALDERA		
-	983230020	CUBETA DE DESCARGA		
	⇌ 983230000	CUBETA DE DESCARGA		
-	983230020	CUBETA DE DESCARGA		
	⇌ 983230010	CUBETA DE DESCARGA		

Pos	Recambio	Descripción	Validez	Notas
-	983231010	TAPÓN CIERRE PANTALLA		
	⇄ 983231000	CIERRE PANTALLA		
-	747001000	TAPÓN USB		
	⇄ 983236000	TAPÓN USB		
-	983239010	PANNEL 2 GR TALL VERSION		
	⇄ 983239000	COMPUERTA 2GR VA		
-	983251014	LATERAL EXTRAÍBLE DCH. NEGRO UL		
	⇄ 983251004	LATERAL EXTRAÍBLE DCH. NEGRO UL		
-	983253014	LATERAL EXTRAÍBLE DCH. BLANCO UL		
	⇄ 983253004	LATERAL EXTRAÍBLE DCH. BLANCO UL		
-	983258010	TAPÓN CIERRE PANTALLA UL		
	⇄ 983258000	CIERRE PANTALLA UL		
-	983259010	TAPÓN CIERRE PANTALLA UL		
	⇄ 983259000	CIERRE PANTALLA UL		
-	983268004	PIE NSF		
-	983293010	REJILLA CENTRAL E71 3 GR		
	⇄ 983293000	REJILLA CENTRAL E71 3 GR.		
-	983294010	REJILLA IZQ. E71 2/3 GR		
	⇄ 983294000	REJILLA IZQ. E71 2/3 GR.		
-	983295010	REJILLA DCH. E71 2/3 GR		
	⇄ 983295000	REJILLA DCH. E71 2/3 GR		
-	983438004	PAN. TRAS. INF. 3GR NEGRO		
	⇄ 983344004	CIERRE TRASERO INFERIOR 3GR E71E		
-	983437004	PAN. TRAS. INF. 2GR NEGRO		
	⇄ 983345004	CIERRE TRASERO INFERIOR 2GR E71E		
-	995953000	TUBO IZQ NEGRO UPGRADE		
	⇄ 983348004	FIANCATA SX E71E		
-	995952000	PANEL DCH. NEGRO UPGRADE		
	⇄ 983349004	FIANCATA DX E71E		
-	537056700	SEMICUERPO SUPERIOR CALENTADOR 600 CC RU		
	⇄ 983513008	CORPO SUPERIORE BOILER C/RACCORDO		
-	537056700	SEMICUERPO SUPERIOR CALENTADOR 600 CC RU		
	⇄ 983513018	CUERPO SUPERIOR CALENTADOR CON RACOR		
-	983516020	PANEL LUCES 3GR		
	⇄ 983516000	PANEL LUCES 3GR		
-	983517020	PANEL LUCES 2GR		
	⇄ 983517000	PANEL LUCES 2GR		
-	983520000	CONJ. ESTRIBO SOP. CUBETA		
-	983535000	MANDO PORTAFILTRO E71		
-	983557010	CONJUNTO SENSORES PALANCA E71		
	⇄ 983557000	CONJUNTO SENSORES PALANCA E71		
-	983571010	CONJUNTO SENSORES TS E71		
-	983578000	CONJ. TARJETA LUCES GRUPO		

Pos	Recambio	Descripción	Validez	Notas
-	983848000	CALENTADOR E71		
	⇌ 983701000	CONJUNTO CALENTADOR E70		
-	983721010	PANEL TRASERO NEGRO 3GR		
-	983722010	PANEL TRAS. NEGRO E71		
-	537057200	KIT ELECTROV. INFUSIÓN E71		
	⇌ 983723000	CONJUNTO ELECTROV. INFUSIÓN E71		
-	983724010	CONJUNTO GRIFO VAPOR C/LANZA CT E71		
-	983727010	PALANCA SELECTOR GRUPO		
	⇌ 983727000	PALANCA GRUPO E71		
-	983738040	CÁRTER IZQ.		
	⇌ 983738010	CÁRTER IZQUIERDO		
-	983738040	CÁRTER IZQ.		
	⇌ 983738020	CONJUNTO CÁRTER IZQUIERDO		
-	983738040	CÁRTER IZQ.		
	⇌ 983738030	CONJUNTO CÁRTER IZQUIERDO		
-	983739020	CÁRTER CENTRAL		
	⇌ 983739010	CÁRTER CENTRAL		
-	957859010F	PORTAFILTRO INOX/DESMO 1 VÍA FAEMA		
	⇌ 983748000	CONJ. PORTAFILTRO E71 1 VÍA		
-	957849010F	PORTAFILTRO INOX/DESMO FAEMA		
	⇌ 983749000	CONJ. PORTAFILTRO E71 2 VÍAS		
-	983571010	CONJUNTO SENSORES TS E71		
	⇌ 983753000	PORTASENORES E71		
-	983571010	CONJUNTO SENSORES TS E71		
	⇌ 983753010	CONJ. PORTASENORES		
-	983758000	CONJ. PORTAFILTRO E71 1 VÍA (E)		
-	983759000	CONJ. PORTAFILTRO E71 2 VÍAS (E)		
-	983845000	DISPLAY PANTALLA TÁCTIL		
-	983845010	DISPLAY PANTALLA TÁCTIL		
-	983845020	NUEVA PANTALLA TÁCTIL E71		
-	995950000	PANEL DCH. ALUMINIO UPGRADE		
	⇌ 983846000	LATERAL DCH. E71		
-	995951000	PANEL IZQ. ALUMINIO UPGRADE		
	⇌ 983847000	LATERAL IZQ. E71		
-	983848000	CALENTADOR E71		
-	983848020	CALENTADOR E71		
	⇌ 983848010	CONJUNTO CALENTADOR E70 600cc REC.		
-	995951000	PANEL IZQ. ALUMINIO UPGRADE		
	⇌ 983888000	CONJUNTO LATERAL IZQ. E71 REC.		
-	995950000	PANEL DCH. ALUMINIO UPGRADE		
	⇌ 983889000	CONJUNTO LATERAL DCH. E71 REC.		
-	983890010	CALENTADOR E71 NSF		
	⇌ 983890000	CONJUNTO CALENTADOR E71 600cc NSF REC.		
-	983934000	CONJ. GRIFO VAP. CORTO C/LANZA CT E71		
-	983939010	CALENTADOR E71 JPN		



Pos	Recambio	Descripción	Validez	Notas
	⇌ 983939000	CONJUNTO CALENTADOR E71 600.CC JAPÓN		
-	985507020F	CONJ. TUBO COAXIAL TSCT		
	⇌ 985507000	CONJ. TUBO COAXIAL		
-	985508020F	CONJUNTO TUBOS TS		
	⇌ 985508000	CONJUNTO TUBOS TSCT LARGO		
-	985515000	TUBOS TSCT E71		
-	985517000	TUBO COAXIAL		
-	985608000	LANZA VAPOR VERSIÓN ALTA S/BULBO		
-	985609010	LANZA DE VAPOR		
	⇌ 985609000	LANZA VAPOR S/BULBO		
-	985761000	CONJ. TURBO STEAM TSCT E71		
-	995952000	PANEL DCH. NEGRO UPGRADE		
	⇌ 995828000	CONJUNTO LATERAL DCH. E71E NEGRO REC		
-	995953000	TUBO IZQ NEGRO UPGRADE		
	⇌ 995829000	CONJUNTO LATERAL IZQ E71E NEGRO REC		
-	457415000F	FILTRO 2 CAFÉS 20 gr BARMAN		
-	457416010F	DUCHA CORTA CHORRO E71		
	⇌ 457416000F	DUCHA CORTA CHORRO BARMAN		
-	457417017F	BOQUILLA 1 VÍA CON MUESCA		
	⇌ 457417007F	BOQUILLA 1 VÍA CON MUESCA		
-	457476000F	BOQUILLA 1 VÍA CON MUESCA INOX		
-	457595000F	DUCHA PARA CÁPSULA		
-	532125000ZZ	ABRAZADERA FIJAC. CABLE 6,3X0,8		
-	532660830F	RACOR DE CODO 1/4		
	⇌ 532660600F	RACOR INTERMEDIO EN CODO 1/4		
-	532660740F	RACOR EN CODO 1/8 ORIENTABLE		
	⇌ 532660700F	RACOR EN CODO 1/8 ORIENTABLE		
-	532660740F	RACOR EN CODO 1/8 ORIENTABLE		
	⇌ 532660710F	RACOR EN CODO 1/8 ORIENTABLE		
-	533904210F	ELECTROV. 2/2		
	⇌ 533903300F	ELECTROV. 2/2		
-	534393410F	CONTADOR VOLUMÉTRICO		
	⇌ 534393400F	CONTADOR VOLUMÉTRICO		
-	957846010F	PORTAFILTRO INOX/WOOD 2VÍAS FAEMA		
	⇌ 957846000F	PORTAFILTRO* 2VÍAS INOX./MADERA FAEMA		
-	957858010F	PORTAFILTRO INOX/WOOD 1VÍA FAEMA		
	⇌ 957858000F	PORTAFILTRO* 1VÍA INOX./MADERA FAEMA		
-	957866000F	PORTAFILTRO INOX/DESMO 1 VÍA		
-	537056700	SEMICUERPO SUPERIOR CALENTADOR 600 CC RU		
	⇌ 962003028F	SEMICUERPO SUPERIOR CALENTADOR 600CC RUV		
-	979005005F	SEMICUERPO INF. C/DISCO DISTRIBUIDOR CLB		
	⇌ 979004008F	SEMI-CUERPO INFERIOR CALDERA RUVECO		
-	979005005F	SEMICUERPO INF. C/DISCO DISTRIBUIDOR CLB		

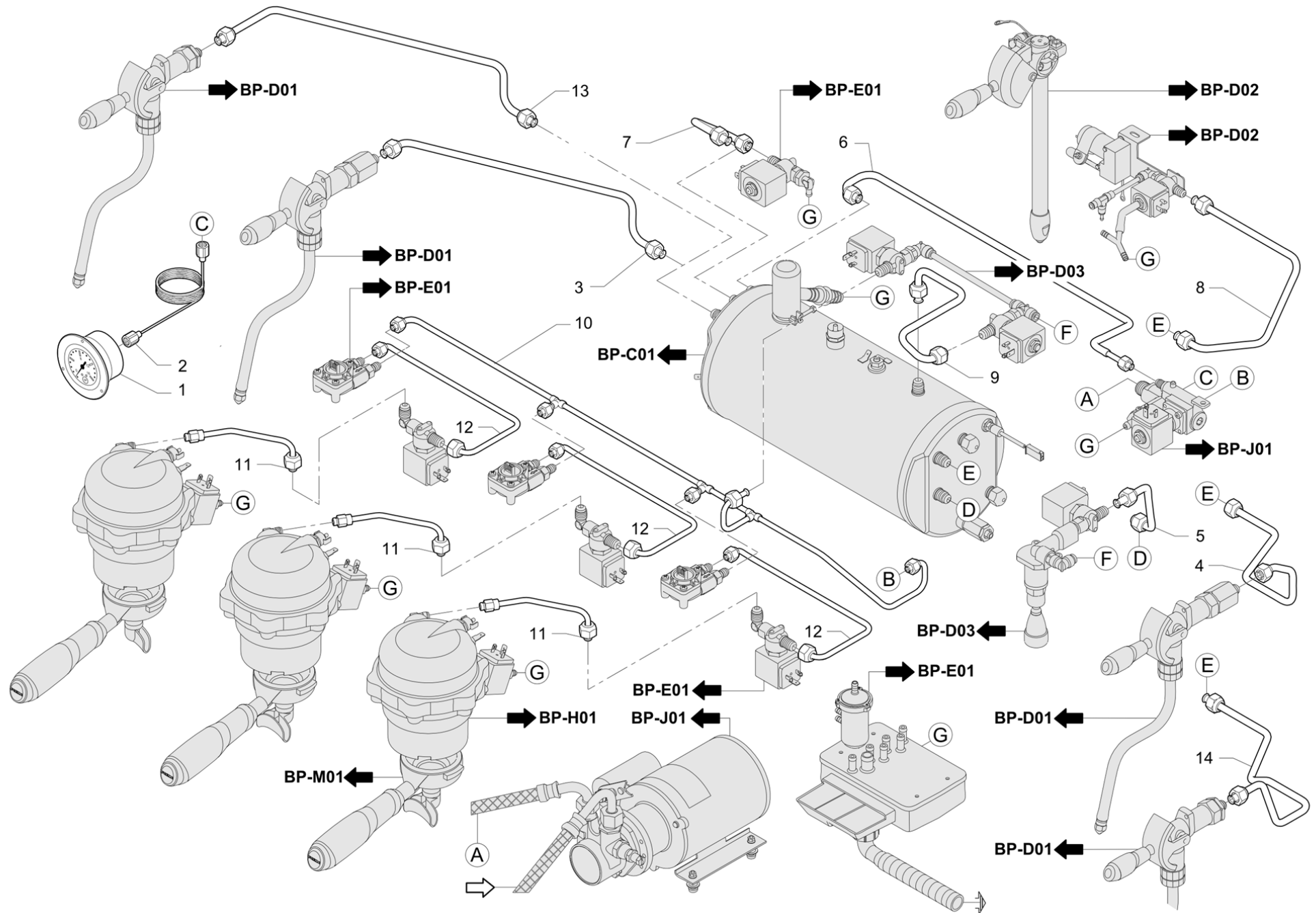
Pos	Recambio	Descripción	Validez	Notas
-	⇌ 979005008F	SEMI-CUERPO INFERIOR CALDERA NSF		
-	983203010F	VÁSTAGO PARA VÁLVULA GRIFO INOX		
-	⇌ 983203000F	VÁSTAGO PARA VÁLVULA GRIFO INOX		
-	979005005F	SEMICUERPO INF. C/DISCO DISTRIBUIDOR CLB		
-	⇌ 983264008F	SEMICUERPO INFERIOR NSF		
-	537056810	SEMICUERPO SUP. CALENTADOR 600 CC		
-	⇌ 983274008F	SEMICUERPO SUP. CALENTADOR 600CC NSF		
-	983308020F	TUBO VAPOR IZQ 2 GRUPOS		
-	⇌ 983308000F	CONJ. TUBO VAPOR IZQ. 2 GRUPOS		
-	983308028F	TUBO VAPOR IZQ 2 GR. NSF		
-	⇌ 983308008F	CONJ. TUBO VAPOR IZQ. 2GR. NSF		
-	983518010F	CUERPO GRIFO E71		
-	983527010F	CONJ. TUBO VAPOR DCH. 2 GR		
-	⇌ 983527000F	ASS.TUBO VAPORE DX 2GR		
-	983528020F	CONJUNTO TUBO AGUA CALIENTE		
-	⇌ 983528010F	TUBO AGUA CALIENTE		
-	983529010F	CONJ. TUBO CARGA - SUST 483529000F		
-	⇌ 983529000F	TUBO CARGA		
-	983530018F	CONJ. TUBO VÁLVULA ANTIRRECHUPE NSF		
-	⇌ 983530008F	CONJ. TUBO VÁLVULA ANTIRRECHUPE NSF		
-	983530010F	TUBO VÁLVULA ANTI REFLUJO		
-	983531020F	TUBO ELECTROV. CONJ. 2GR		
-	⇌ 983539010F	TUBO ELECTROV. CONJ. 3GR		
-	983531020F	TUBO ELECTROV. CONJ. 2GR		
-	⇌ 983539020F	CONJ. TUBO ELECTROV. AS 3GR		
-	983531028F	CONJ. TUBO ELECTROV. AS 2GR NSF		
-	⇌ 983539028F	CONJ. TUBO ELECTROV. AS 3GR NSF		
-	983570000F	RESISTENCIA ELÉCTRICA 230 V 3600 W		
-	⇌ 983544010F	RESISTENCIA ELÉCTRICA 240 V 3600 W		
-	983546000F	CONJUNTO CUERPO GRIFO NSF		
-	983546010F	CONJUNTO CUERPO GRIFO NSF		
-	983547010F	CONJUNTO TUBO CALENTADOR NSF		
-	⇌ 983547000F	CONJUNTO TUBO CALENTADOR		
-	983556030F	ASSIEME CORPO RUBINETTO E71 NEW NSF 372		
-	⇌ 983552000F	CONJUNTO GRIFO E71		
-	983553010F	TUBO VAPOR E71 DCH. 2 GR.		
-	⇌ 983553000F	CONJ. TUBO VAPOR DCH. E71 2 GR.		
-	983553018F	TUBO VAP E71 DCH 2 GR. RUV		
-	⇌ 983553008F	CONJ. TUBO VAP. E71 DCH 2 GR. RUV.		
-	983554010F	TUBO VAPOR IZQ. 3 GR.		
-	⇌ 983554000F	CONJ. TUBO VAPOR IZQ. 3 GR.		
-	983554018F	TUBO VAPOR IZQ. 3 GR. RUV.		
-	⇌ 983554008F	CONJ. TUBO VAP IZQ. 3 GR. RUV.		
-	983555010F	TUBO VAPOR IZQ. 2 GR.		

Pos	Recambio	Descripción	Validez	Notas
	⇄ 983555000F	CONJ. TUBO VAPOR IZQ. 2 GR.		
-	983555018F	TUBO VAPOR IZQ. 2 GR. RUV.		
	⇄ 983555008F	CONJ. TUBO VAPOR IZQ. 2 GR. RUV.		
-	983556030F	ASSIEME CORPO RUBINETTO E71 NEW NSF 372		
	⇄ 983556000F	CONJUNTO GRIFO E71 NSF		
-	983558010F	CONJ. TUBO ELECTROVÁLVULA ANTIRRECHUPE		
-	983558018F	CONJ. TUBO ELECTROVÁLVULA ANTIRRECHUPE R		
-	983711013F	CONJUNTO TUBO CALENTADOR - ELECTROV. GTI		
	⇄ 983711000F	TUBO CALENTADOR - ELECTROV. E71		
-	983711013F	CONJUNTO TUBO CALENTADOR - ELECTROV. GTI		
	⇄ 983711003F	CONJUNTO TUBO CALENTADOR		
-	983711010F	CONJUNTO TUBO CALENTADOR - ELECTROV. GTI		
-	983744060F	AUTOSTEAM E 71		
	⇄ 983744010F	CONJUNTO AUTOSTEAM E71		
-	983744060F	AUTOSTEAM E 71		
	⇄ 983744020F	CONJUNTO AUTOSTEAM		
-	983744060F	AUTOSTEAM E 71		
	⇄ 983744030F	AUTOSTEAM		
-	983744060F	AUTOSTEAM E 71		
	⇄ 983744050F	AUTOSTEAM E 71		
-	985609010	LANZA DE VAPOR		
	⇄ 983750000F	CONJUNTO LANZA VAPOR TOUCH E71		
-	985609010	LANZA DE VAPOR		
	⇄ 983750010F	LANZA VAPOR TOUCH E71		
-	985609010	LANZA DE VAPOR		
	⇄ 983760000F	CONJUNTO LANZA VAPOR TOUCH NSF		
-	985609010	LANZA DE VAPOR		
	⇄ 983760020F	LANZA VAPOR TOUCH E71 NSF		
-	983871000F	CONJUNTO LANZA VAPOR TOUCH VA		
-	983871010F	LANZA VAPOR TOUCH E71 VERS. ALTA		
-	983874010F	CONJ. PORTAFILTRO E71 1 VÍA NSF		
	⇄ 983874000F	CONJ. PORTAFILTRO E71 1 VÍA		
-	957849010F	PORTAFILTRO INOX/DESMO FAEMA		
	⇄ 983875000F	CONJ. PORTAFILTRO E71 2 VÍAS NSF		
-	983886010F	CONJ. PORTAFILTRO E71 1 VÍA VA		
	⇄ 983886000F	CONJ. PORTAFILTRO E71 1 VÍA VA		
-	957849010F	PORTAFILTRO INOX/DESMO FAEMA		
	⇄ 983887000F	CONJ. PORTAFILTRO E71 2 VÍAS VA		
-	983917000F	CONJ. PORTAFILTRO E71 1 VÍA ESPECIAL		
-	985609010	LANZA DE VAPOR		

Pos	Recambio	Descripción	Validez	Notas
	⇒ 983933000F	CONJUNTO LANZA VAPOR TOUCH E71 1.2 mm		
-	985608000	LANZA VAPOR VERSIÓN ALTA S/BULBO		
	⇒ 983940000F	LANZA VAPOR TOUCH E71 VERS. ALTA NSF		
-	983954000F	CONJ. PORTAFILTRO E71 2 VÍAS VERS. ALTA		
-	983955000F	CONJ. PORTAFILTRO E71 1 VÍA VERS. ALTA N		
-	985507020F	CONJ. TUBO COAXIAL TSCT		
	⇒ 985507010F	CONJ. TUBO COAXIAL TSCT 10		
-	985508020F	CONJUNTO TUBOS TS		
	⇒ 985508010F	CONJUNTO TUBOS TSCT LARGO		
-	985515020F	CONJUNTO TUBOS TS		
	⇒ 985515010F	CONJUNTO TUBOS TSCT E70		
-	985517010F	CONJ. TUBO COAXIAL TSCT 10 L=221		
-	985761010F	CONJ. TURBOSTEAM TSCT E71		
-	985761020F	CONJ. TURBOSTEAM		
-	457062020	CEPILLO LIMPIEZA CAMPANA		
-	710605020	CUBIERTA DEL GRUPO INOX PULIDO FAEMINA		
-	983744060F	AUTOSTEAM E 71		
-	532660830F	RACOR DE CODO 1/4		
-	532660740F	RACOR EN CODO 1/8 ORIENTABLE		
	⇒ 532660730F	RACOR CODO 1/8 AJUSTABLE		
-	952107005F	CODO 1/4"G x 1/4"G CON REBORDE CW51L CLB		
-	533892310R	EV SCEM 3VÍAS GRIFO 24V 60HZ UL CON RUVE		
-	533903210F	EV 3/2 - #3 mm 1/4 M/F FKM PARKER CLB		
-	533903610F	EV 3/2 - #3mm 1/4 M/F FKM PARK NSF CLB		
-	995060020F	RACOR PARA GRIFO INOX		
-	983307020F	TUBO VAPOR DCH		
-	533903510F	EV 2/2 - #5mm 1/4 M/F FKM PARK UL/NSF CL		
-	983307028F	TUBO VAPOR DCH NSF		
-	983308020F	TUBO VAPOR IZQ 2 GRUPOS		
-	983308028F	TUBO VAPOR IZQ 2 GR. NSF		
-	983306010F	TUBO VAPOR IZQ 3 GRUPOS		
-	983306018F	TUBO VAPOR IZQ 3 GR. NSF		
-	983347014	PIE		
-	533893320R	EV 2G 24V/50-60Hz		
-	533903110F	EV 2/2 - #5 mm 1/4 M/F FKM CLB		
-	533902910F	ELECTROVÁLVULA		
-	533903010F	EV 2/2 - #2.5 mm 1/4 M/F FKM CLB		
-	533895720R	ELECTROVÁLVULA 2 VÍAS 24V/60		
-	533903410F	EV 2/2 - #2.5mm 1/4 M/F FKM PARK UL/NSF		
-	532660510F	RACOR 1/4		
-	983066050	LEVA GRIFO VAPOR COMPLETO		
-	532404020F	RACOR CODO 1/4		

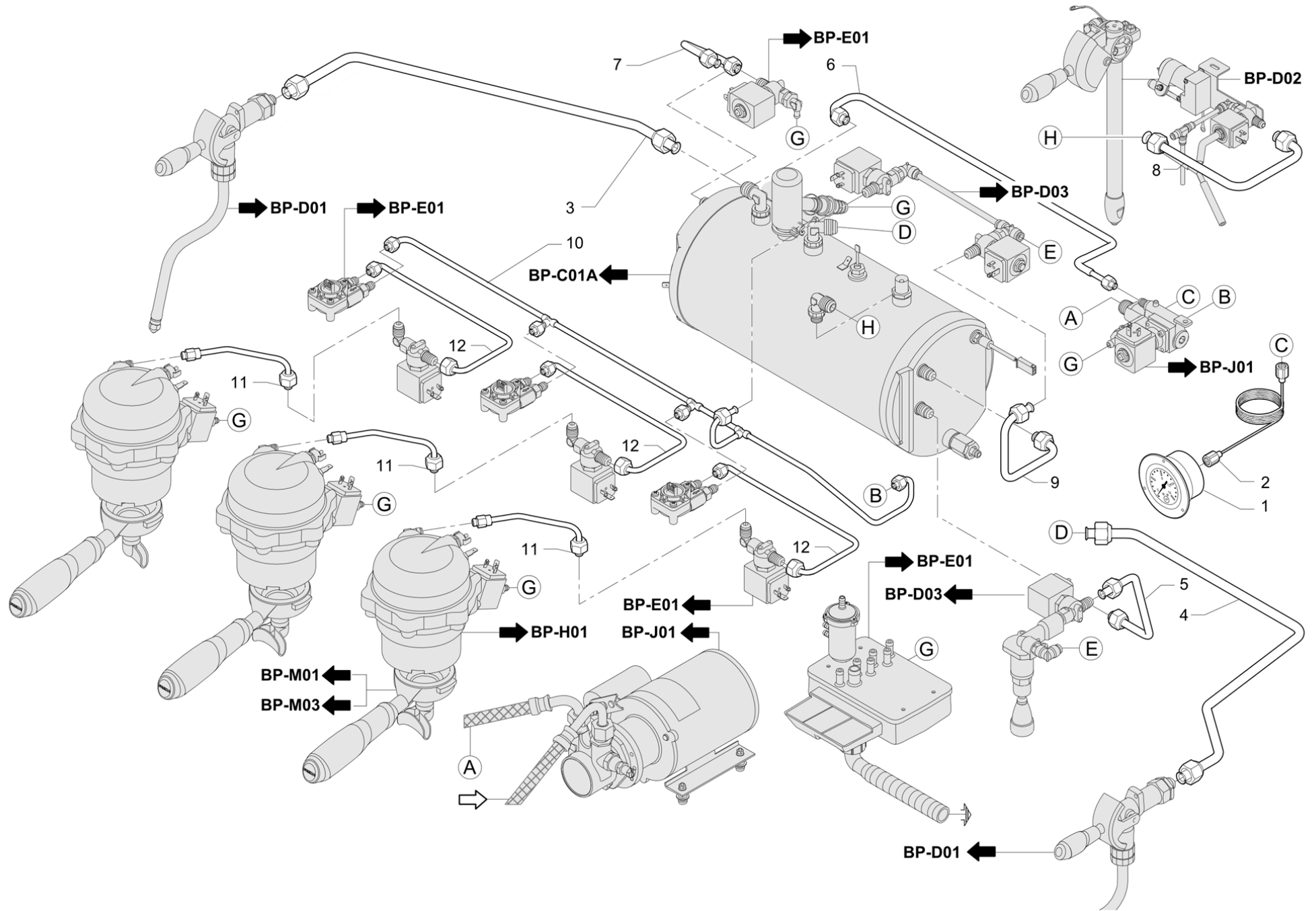
Pos	Recambio	Descripción	Validez	Notas
-	532704000	PRESTOLAS CON ENGANCHE M5		
-	402274000	EMPAQUE ESPESOR CAMPANA		
-	533180010	BOMBA VOLUMÉTRICA 180 L/h INOX. C/ FILTRO		
	⇒ 533198100	BOMBA FLUID TECH		
-	532660740F	RACOR EN CODO 1/8 ORIENTABLE		
-	533904210F	ELECTROV. 2/2		
-	783060000F	ALCACHOFA CON MEMBRANA REFORZADA		
	⇒ 983594000F	DUCHA CORTA CHORRO BAJA		
-	402223010	JUNTA TÓRICA 7,65X1,78 SONDA TS		
-	402250010	OR 3.68X1.78 VITON NSF		
-	402325010F	OR 101.19x3.53 NSF		
-	710805000	DISPLAY		
-	402221000F	JUNTA DE ESTANQUEIDAD 13x4x4 PEROX		
-	402196010	GUARNIZIONE OR 4,20 X 1,90 NSF		
-	983556030F	ASSIEME CORPO RUBINETTO E71 NEW NSF 372		
-	457341008	DISCO PARA GRUPO		
-	402218010	OR 14 x 1.78 NSF		
-	983287010F	BULBO VAPOR E71 Ø1.5 NSF		
-	418941020	AS.VALVOLA ANTIRISUCCHIO		
-	533896520R	EV 3VIE BASETTE 24V cc RUBINO CLB		

Pos	Recambio	Descripción	Validez	Notas
-	949525000	ALIM. SWITCHING		
-	531194810	SONDA BOILER CAFE		
-	531195100	TERMOSTATO DE RIARMAR 145 GRADOS CENTIG		
-	535944020	Cableado pantalla 3 gr		
-	535964010	CABLEADO SENSOR PALANCA		
-	535965010	Cableado pantalla 2Gr		
-	947987010	TARJETA APOYO LUCES Y TURBOSTEAM		
-	947988000	TRIAC NEWTON		
-	983066050	LEVA GRIFO VAPOR COMPLETO		
	⇒ 983066040	LEVA GRIFO VAPOR COMPLETO		
-	983182000	FILTRO BARMAN PARA 2 CAFÉS		
-	983183000	FILTRO BARMAN PARA 1 CAFÉ H=22.5		
-	983570000F	RESISTENCIA ELÉCTRICA 230 V 3600 W		
-	983537000	CONJUNTO EMPUÑADURA VAPOR E71		
-	983848020	CALENTADOR E71		
-	533903010F	EV 2/2 - #2.5 mm 1/4 M/F FKM CLB		
	⇒ 533903000F	ELECTROV. 1/4 M/H FKM		
-	533903110F	EV 2/2 - #5 mm 1/4 M/F FKM CLB		
-	533903210F	EV 3/2 - #3 mm 1/4 M/F FKM PARKER CLB		
-	985609010	LANZA DE VAPOR		
-	983557010	CONJUNTO SENSORES PALANCA E71		
-	537056500	RESISTENCIA 1300 W 220		
-	957859010F	PORTAFILTRO INOX/DESMO 1 VÍA FAEMA		
	⇒ 983748010	CONJ. PORTAFILTRO E71 1 VÍA		
-	957849010F	PORTAFILTRO INOX/DESMO FAEMA		
	⇒ 983749010	CONJ. PORTAFILTRO E71 2 VÍAS		
-	533903010F	EV 2/2 - #2.5 mm 1/4 M/F FKM CLB		
-	533896520R	EV 3VIE BASETTE 24V cc RUBINO CLB	T:24Vcc	
-	533906800F	ELECTROVÁLVULA 2/2 Ø 2,5 1/4	T:24Vcc	
-	533906900F	ELECTROVÁLVULA 2/2 Ø 5 1/4	T:24Vcc	
-	533907400F	ELECTROVÁLVULA 2 NORMALMENTE CERRADA	T:24Vcc	
-	533907500F	ELECTROVÁLVULA 3/2 Ø 3mm 1/4	T:24Vcc	
-	537067510	SCHEDA CPU IDEA RIC.		
-	538165000	ALIMENTADOR	T:24Vcc	
-	710996000	ASS. DISPLAY IPS C/VETRINO PRESIDENT RIC		
-	713741000	TARJETA TRIAC		



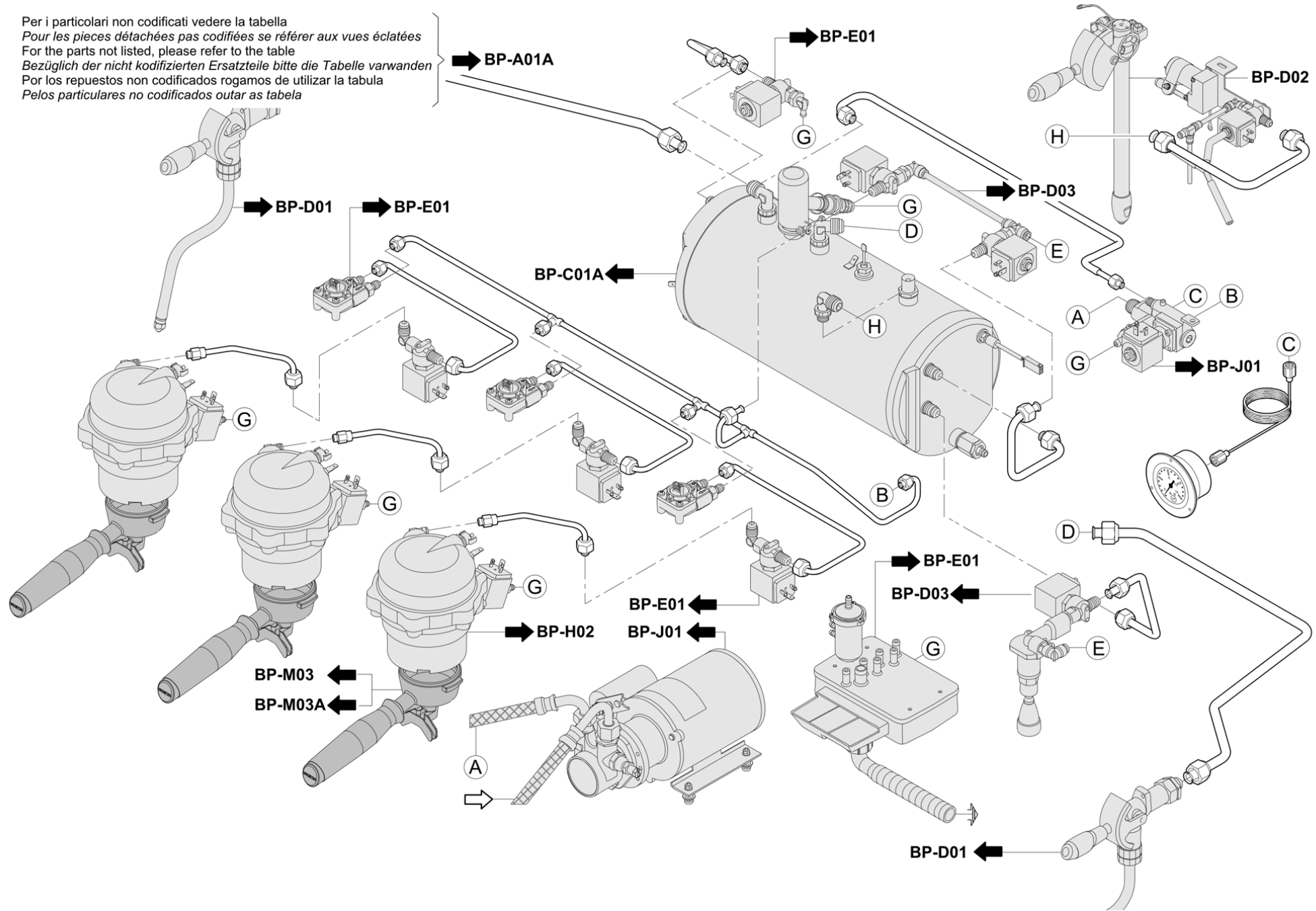
Pos	Recambio	Descripción	Validez	Notas
1	531194500	MANOMETRO BOMBA		
2	3951133673	TUBO MANÓMETRO		
3	983526010F	TUBO VAPOR IZQ. 2GR		
3	983534010F	TUBO VAPOR IZQ. 3GR		
3	983526018F	CONJ. TUBO VAPOR IZQ. 2GR NSF	N:NSF	
3	983534008F	CONJ. TUBO VAPOR IZQ. 3GR NSF	N:NSF	
4	983527010F	CONJ. TUBO VAPOR DCH. 2 GR		
4	983527008F	CONJ. TUBO VAPOR DCH. 2GR NSF	N:NSF	
5	983528020F	CONJUNTO TUBO AGUA CALIENTE		
6	983529010F	CONJ. TUBO CARGA - SUST 483529000F		
7	983530020F	TUBO VÁLVULA ANTI REFLUJO		
7	983530018F	CONJ. TUBO VÁLVULA ANTIRRECHUPE NSF	N:NSF	
8	983531020F	TUBO ELECTROV. CONJ. 2GR		
8	983531028F	CONJ. TUBO ELECTROV. AS 2GR NSF	N:NSF	
9	983532010F	TUBO VAPOR ELECTROV. AGUA		
9	983532008F	CONJ. TUBO VAPOR ELECTROV. AGUA NSF	N:NSF	
10	983533020F	TUBO CONEXIÓN VENTILADORES E71 2GR		
10	983713020F	TUBO CONEXIÓN VENTILADORES E71 3GR		
11	983711013F	CONJUNTO TUBO CALENTADOR - ELECTROV. GTI		
11	983547010F	CONJUNTO TUBO CALENTADOR NSF	N:NSF	
12	983712010F	TUBO CONTADOR VOLUMÉTRICO - EV. E71		
13	983555010F	TUBO VAPOR IZQ. 2 GR.		
13	983555018F	TUBO VAPOR IZQ. 2 GR. RUV.	N:NSF	
13	983554010F	TUBO VAPOR IZQ. 3 GR.		
13	983554018F	TUBO VAPOR IZQ. 3 GR. RUV.	N:NSF	
14	983553010F	TUBO VAPOR E71 DCH. 2 GR.		
14	983553018F	TUBO VAP E71 DCH 2 GR. RUV	N:NSF	

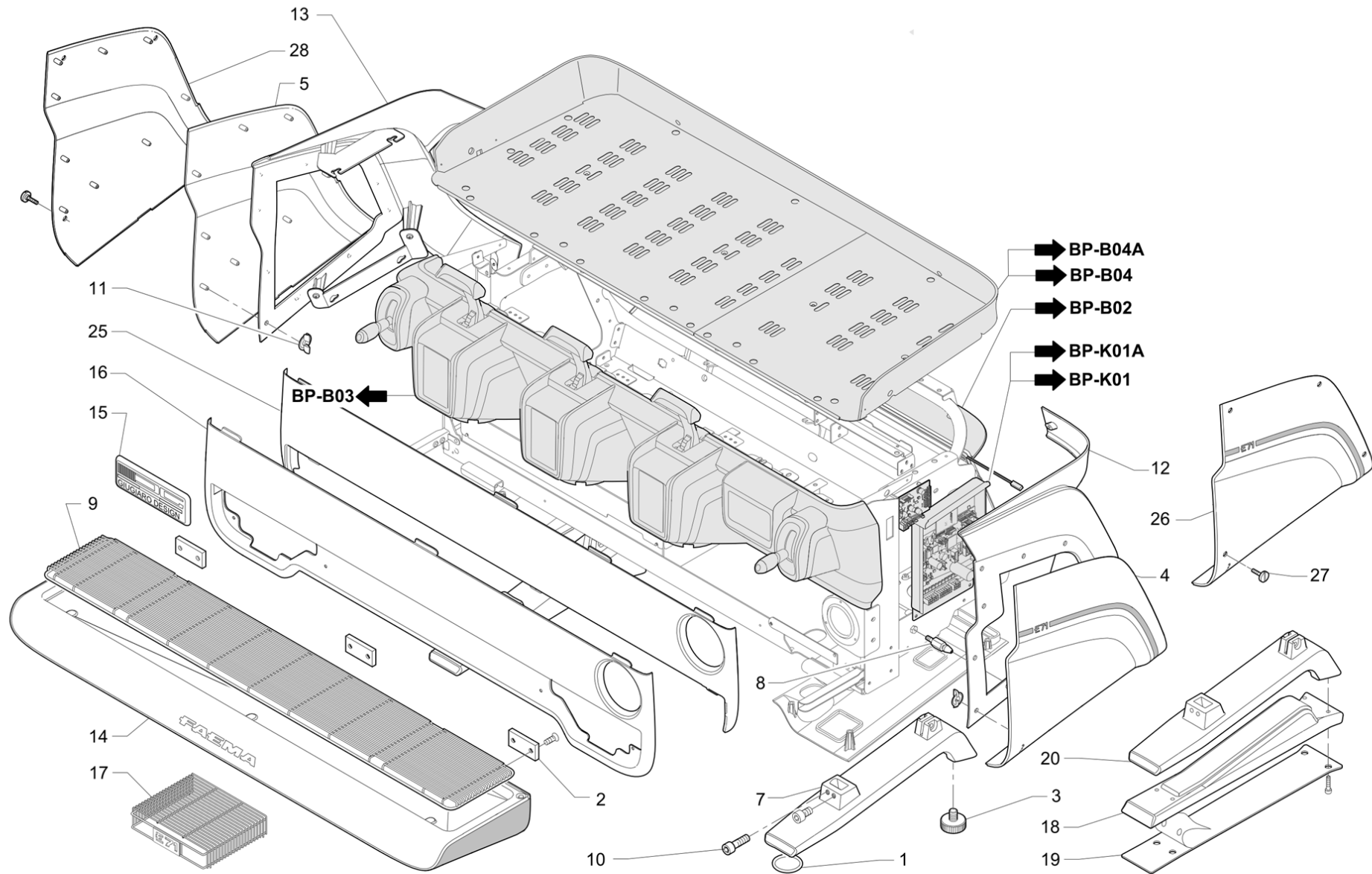




Pos	Recambio	Descripción	Validez	Notas
1	531194500	MANOMETRO BOMBA		
2	3951133673	TUBO MANÓMETRO		
3	983308020F	TUBO VAPOR IZQ 2 GRUPOS		
	⇌ 983308010F	TUBO VAPOR IZQ. 2 GR		
3	983306010F	TUBO VAPOR IZQ 3 GRUPOS		
	⇌ 983306000F	CONJ. TUBO VAPOR IZQ. 3 GRUPOS		
3	983308028F	TUBO VAPOR IZQ 2 GR. NSF	N:NSF	
	⇌ 983308018F	TUBO VAPOR IZQ 2GR NSF	N:NSF	
3	983306018F	TUBO VAPOR IZQ 3 GR. NSF	N:NSF	
	⇌ 983306008F	CONJ. TUBO VAPOR IZQ. 3GR. NSF	N:NSF	
4	983307020F	TUBO VAPOR DCH		
	⇌ 983307010F	CONJ. TUBO VAPOR DCH.		
4	983307028F	TUBO VAPOR DCH NSF	N:NSF	
	⇌ 983307018F	CONJ. TUBO VAPOR DCH. NSF	N:NSF	
5	983528020F	CONJUNTO TUBO AGUA CALIENTE		
6	983529010F	CONJ. TUBO CARGA - SUST 483529000F		
7	983530020F	TUBO VÁLVULA ANTI REFLUJO		
7	983530018F	CONJ. TUBO VÁLVULA ANTIRRECHUPE NSF	N:NSF	
8	983558030F	CONJ. TUBO ELECTROVÁLVULA ANTIRRECHUPE		
8	983558038F	CONJ. TUBO EV ANTIRRECHUPE RUVECO	N:NSF	
9	983559010F	CONJ. TUBO VAPOR ELECTROV. AGUA		
9	983559018F	CONJ. TUBO VAPOR ELECTROV. AGUA RUV.	N:NSF	
10	983533020F	TUBO CONEXIÓN VENTILADORES E71 2GR		
10	983713020F	TUBO CONEXIÓN VENTILADORES E71 3GR		
11	983711013F	CONJUNTO TUBO CALENTADOR - ELECTROV. GTI		
11	983547010F	CONJUNTO TUBO CALENTADOR NSF	N:NSF	
12	983712010F	TUBO CONTADOR VOLUMÉTRICO - EV. E71		

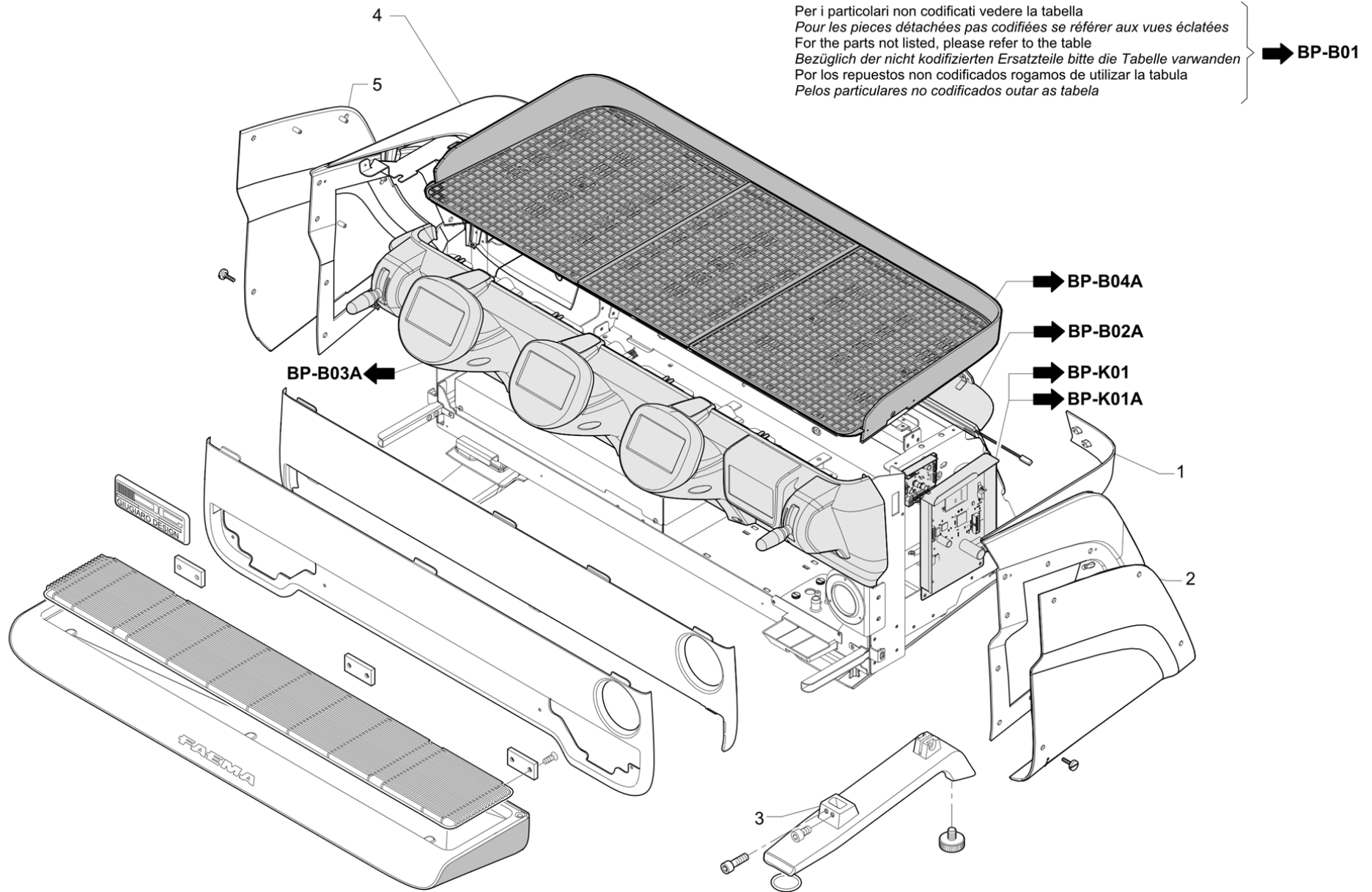
Per i particolari non codificati vedere la tabella  
 Pour les pieces détachées pas codifiées se référer aux vues éclatées  
 For the parts not listed, please refer to the table  
 Bezüglich der nicht kodifizierten Ersatzteile bitte die Tabelle verwenden  
 Por los repuestos non codificados rogamos de utilizar la tabula  
 Pelos particulares non codificados outar as tabela





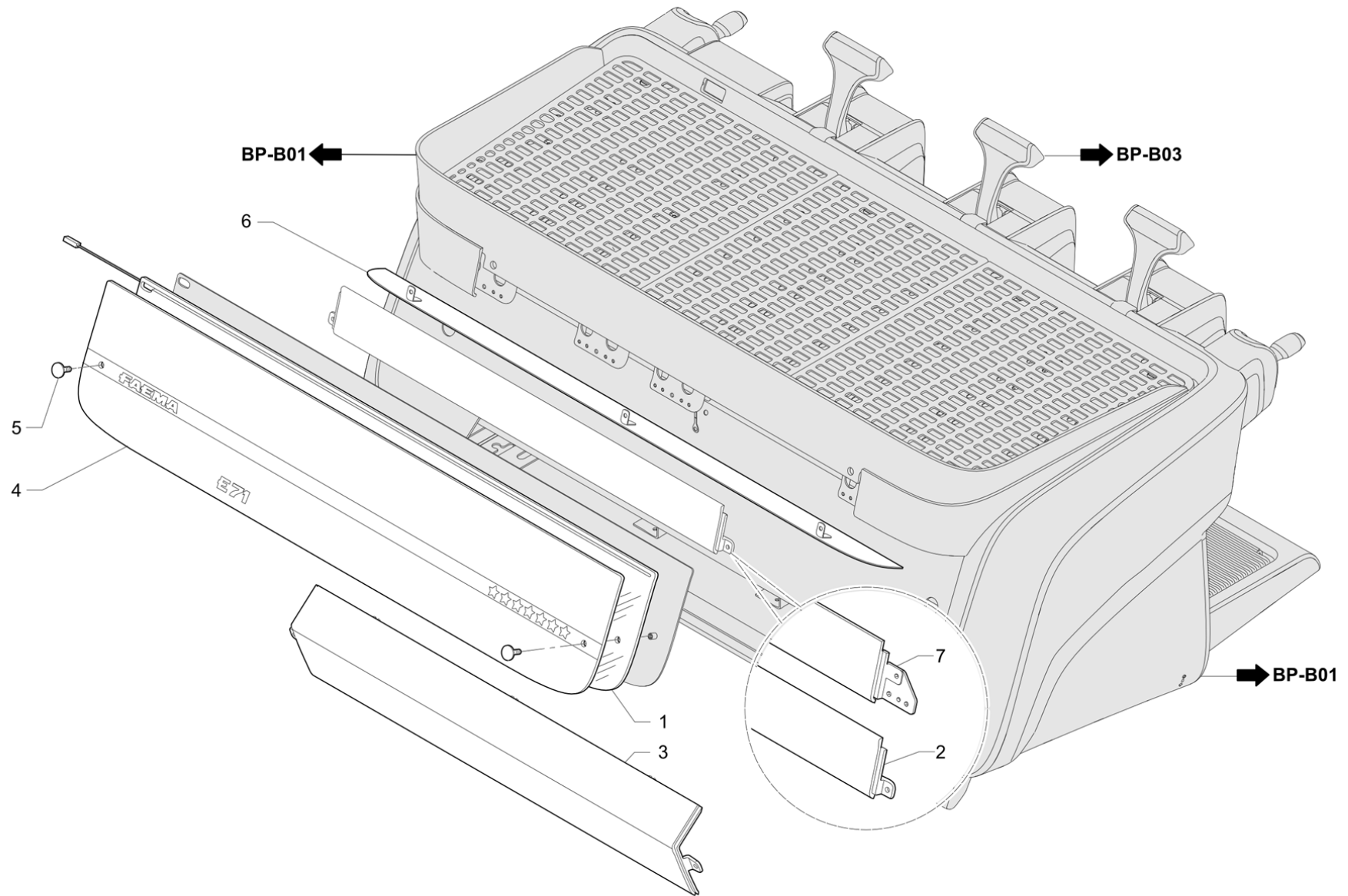
Pos	Recambio	Descripción	Validez	Notas
1	402239000	JUNTA TÓRICA 32,93 x 3,53		
2	430020020	MAGNETE CUBETA		
3	940230000	PIE		
4	983022024	LATERAL EXTRAÍBLE DCH. NEGRO	C:N	
4	983251014	LATERAL EXTRAÍBLE DCH. NEGRO UL	C:N,N:UL	
4	983211014	LATERAL EXTRAÍBLE DCH. BLANCO	C:W	
4	983253014	LATERAL EXTRAÍBLE DCH. BLANCO UL	C:W,N:UL	
5	983023024	LATERAL EXTRAÍBLE IZQ. NEGRO	C:N	
5	983252004	LATERAL EXTRAÍBLE IZQ. NEGRO UL	C:N,N:UL	
5	983212004	LATERAL EXTRAÍBLE IZQ. BLANCO	C:W	
5	983254004	LATERAL EXTRAÍBLE IZQ. BLANCO UL	C:W,N:UL	
7	983036024	PIE		
7	983347014	PIE	C:N	
	⇒ 983347004	PIE E71E	C:N	
8	983132010	PERNO FIJACIÓN LATERAL		
9	983137010	REJILLA CUBETA 3 GRUPOS		
9	983136010	REJILLA CUBETA 2 GRUPOS		
10	983185000	TORNILLO PARA REGULACIÓN PIE		
10	983350004	SALPICADERO DISPLAY E71E	C:N	
11	4164133065	CLIP		
12	995950000	PANEL DCH. ALUMINIO UPGRADE		
12	995952000	PANEL DCH. NEGRO UPGRADE	C:N	
13	995951000	PANEL IZQ. ALUMINIO UPGRADE		
13	995953000	TUBO IZQ NEGRO UPGRADE	C:N	
14	983842000	CUBETA E71 3GR		
14	983843000	CUBETA E71 2GR		
14	983922000	CONJUNTO CUBETA E71 3GR VA	H:TC	
14	983921000	CONJUNTO CUBETA E71 2GR VA	H:TC	
15	983226000	ETIQUETA GIUGIARO DESIGN		
16	983035020	PANNEL 3 GR		
16	983034020	PANNEL 2 GR		
17	983301000	REJILLA ADICIONAL CUBETA E71	H:TC	
18	983245000	SOPORTE PIE NSF	N:NSF	
19	983250000	GOMA PIES NSF	N:NSF	
20	983268014	PIE NSF	N:NSF	
25	983239010	PANNEL 2 GR TALL VERSION	H:TC	
25	983156010	PANNEL 3 GR TALL VERSION	H:TC	
26	983447004	PANEL DCH. NEGRO UPGRADE	C:N	
26	983480004	PANEL DCH. NEGRO UL UPGRADE	C:N,N:UL	
26	983481004	PANEL DCH. BLANCO UPGRADE	C:W	
26	983453004	PANEL DCH. BLANCO UL UPGRADE	C:W,N:UL	
27	983490000	TORNILLO FIJACIÓN COSTADO UPGRADE		
28	983445004	TUBO IZQ NEGRO	C:N	
28	983459004	TUBO IZQ NEGRO UL UPGRADE	C:N,N:UL	
28	983460004	PANEL IZQ BLANCO UPGRADE	C:W	

Pos	Recambio	Descripción	Validez	Notas
28	983461004	PANEL IZQ BLANCO UL UPGRADE	C:W,N:UL	

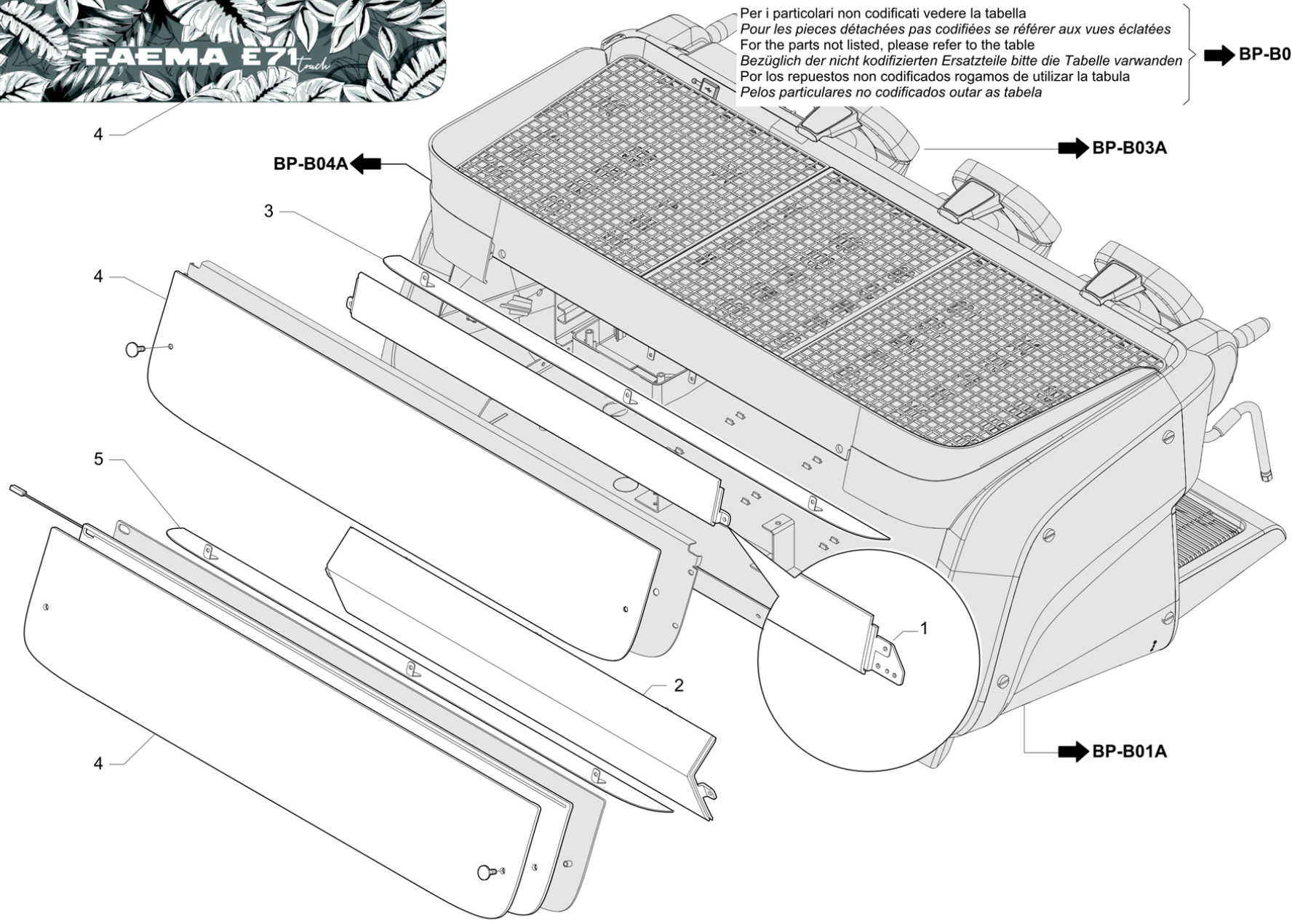


Pos	Recambio	Descripción	Validez	Notas
1	783776000	LATERAL DCHO E71TOUCH BLUE		
1	783779000	LATERAL DCHO E71TOUCH NEGRO RIC.	C:N	
2	783011004	LATERAL DCHO EXTRAIBLE E 71 TOUCH BLUE		
2	783032004	LATERAL REMOV DCHO. NEGRO E71TOUCH SCOC	C:N	
3	983347014	PIE	C:N	
	⇌ 983347004	PIE E71E	C:N	
3	783010004	PATA E 71 TOUCH BLUE		
4	783777000	LATERAL IZDO E71TOUCH BLUE RIC.		
4	783778000	LATERAL IZDO E71TOUCH NEGRO RIC	C:N	
5	783012004	LATERAL IZDO EXTRAIBLE E 71 TOUCH BLUE		
5	983464004	TUBO IZQ NEGRO UPGRADE	C:N	

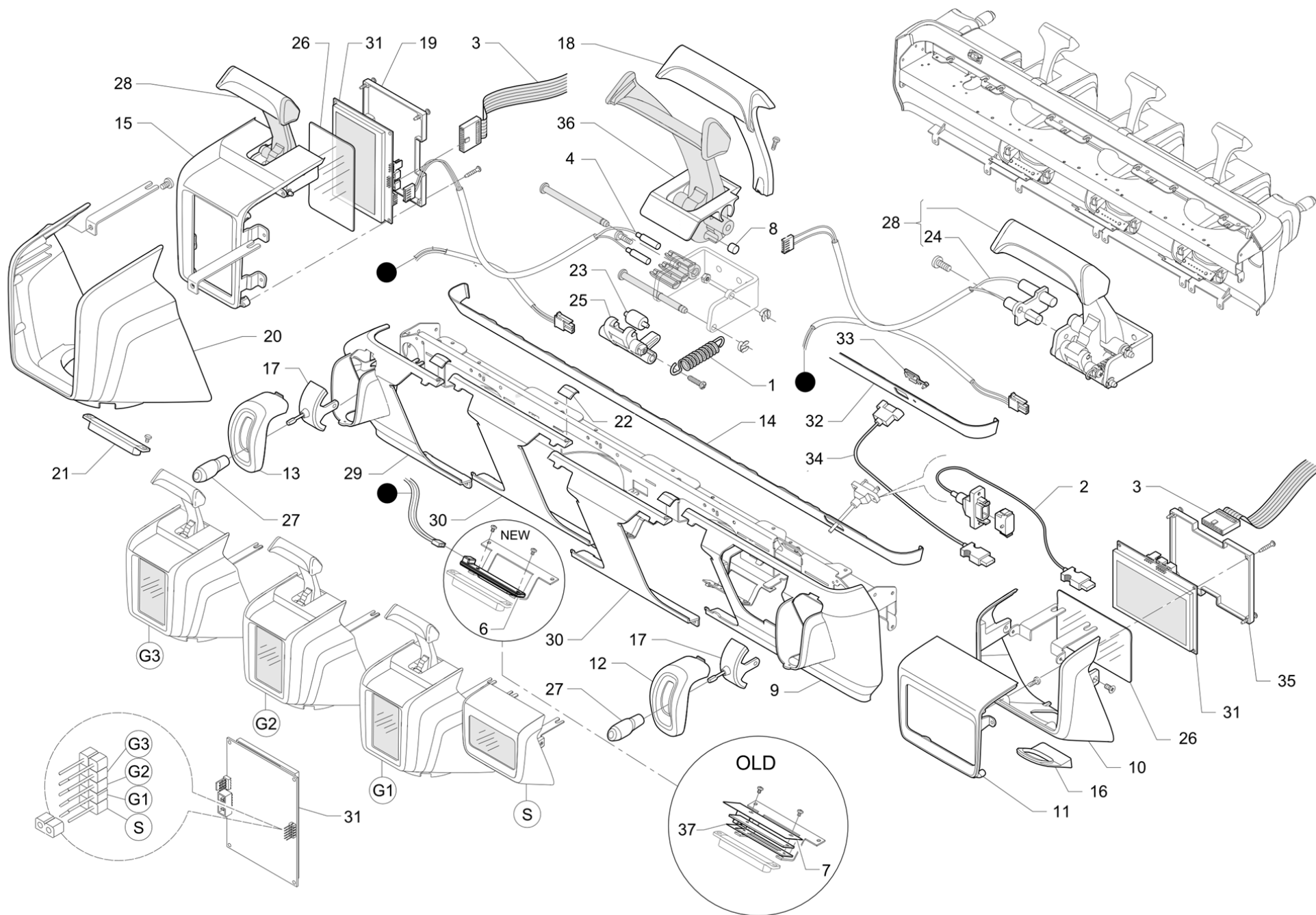




Pos	Recambio	Descripción	Validez	Notas
1	983019000	CRISTAL TRASERO 3GR		
1	983143000	CRISTAL TRASERO 2GR		
2	983025024	CIERRE TRASERO SUPERIOR 3GR		
2	983024024	CIERRE TRASERO SUPERIOR 2GR		
2	983342004	CIERRE TRASERO SUPERIOR 3GR E71E	C:N	
2	983343004	CIERRE TRASERO SUPERIOR 2GR E71E	C:N	
3	983475004	PAN. TRAS. INF. 3GR ALUMINIO		
3	983471004	PAN. TRAS. INF. 2GR ALUMINIO		
3	983437004	PAN. TRAS. INF. 2GR NEGRO	C:N	
3	983438004	PAN. TRAS. INF. 3GR NEGRO	C:N	
4	983192010	PANEL PERSONALIZADO NEGRO 3GR		
4	983195010	PANEL PERSONALIZADO NEGRO 2GR		
4	983194010	PANEL PERSONALIZADO BLANCO 2GR		
4	983191010	PANEL PERSONALIZADO BLANCO 3GR		
5	983196000	TORNILLO DE FIJACIÓN PANEL TRASERO E71		
6	983516020	PANEL LUCES 3GR		
6	983517020	PANEL LUCES 2GR		
7	983473004	CIERRE TRAS. SUP. 2GR ALUMINIO UPGRADE		
7	983477004	CIERRE TRAS. SUP. 3GR ALUMINIO UPGRADE		
7	983440004	CIERRE TRAS. SUP. 2GR NEGRO UPGRADE	C:N	
7	983439004	CIERRE TRAS. SUP. 3GR NEGRO UPGRADE	C:N	



Pos	Recambio	Descripción	Validez	Notas
1	783006004	PERFIL TRASERO INF 3GR E71 TOUCH		
1	983440004	CIERRE TRAS. SUP. 2GR NEGRO UPGRADE	C:N	
1	783008004	PERFIL TRASERO INF 2GR E71 TOUCH		
1	983439004	CIERRE TRAS. SUP. 3GR NEGRO UPGRADE	C:N	
2	983437004	PAN. TRAS. INF. 2GR NEGRO	C:N	
2	783009004	PANEL TRASERO INF. 2 GR BLUE Y 71 TOUCH		
2	983438004	PAN. TRAS. INF. 3GR NEGRO	C:N	
2	783007004	PANEL TRASERO INF. 3 GR BLUE Y 71 TOUCH		
3	983569000	PANEL LUCES 2GR E71E		
3	983568000	PANEL LUCES 3GR E71E		
4	783014000	PANEL TRASERO RETROIL. 2 GR E71 BLUE TOU		
4	783013000	PANEL TRASERO RETROIL. 3 GR E71 BLUE TOU		
5	983517020	PANEL LUCES 2GR		
5	983516020	PANEL LUCES 3GR		

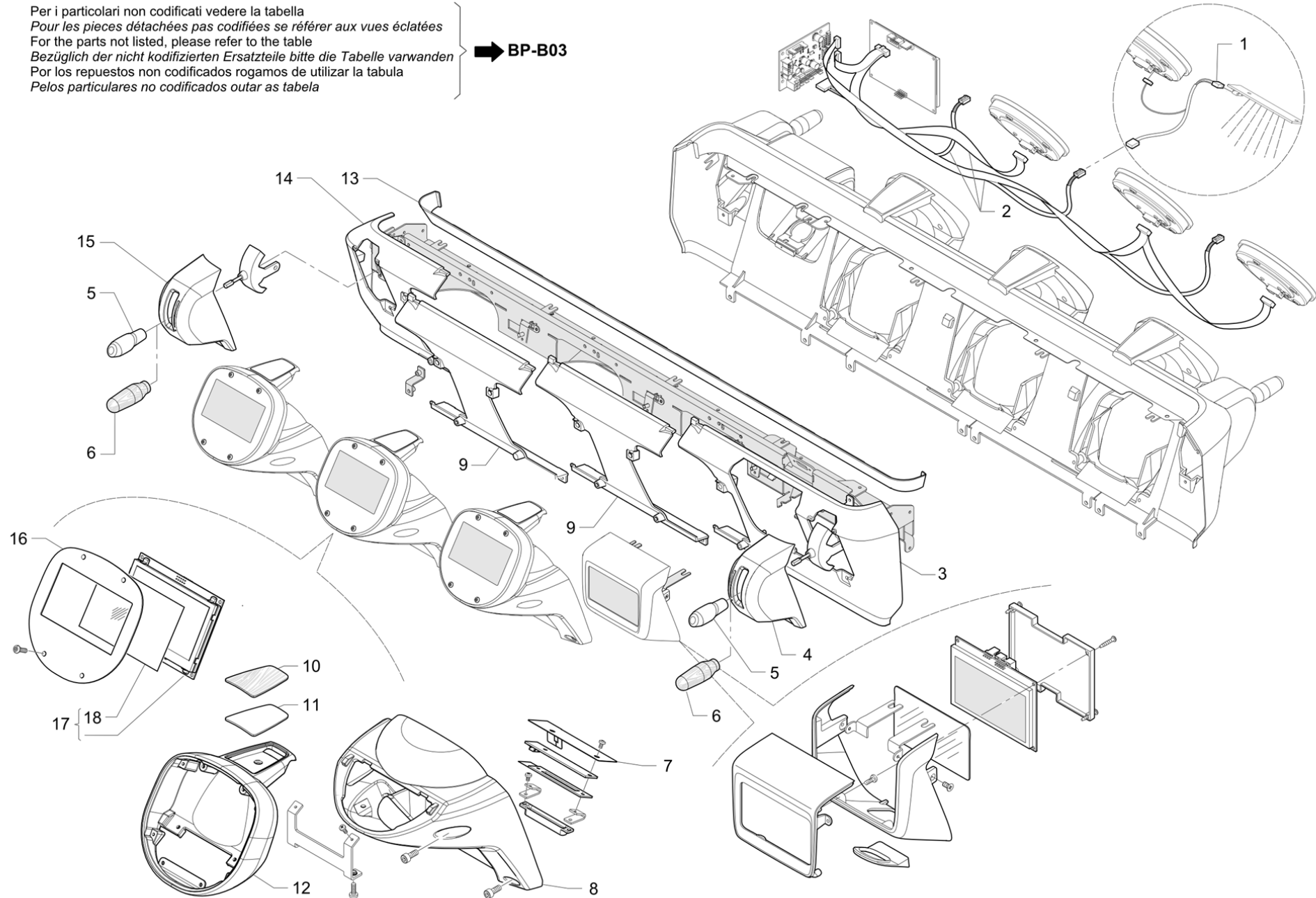


Pos	Recambio	Descripción	Validez	Notas
1	532742010	MUELLE CUBREBASE		
2	535850000	PROLONGACIÓN USB + TAPÓN		
3	535944020	Cableado pantalla 3 gr		
3	535965010	Cableado pantalla 2Gr		
4	535964010	CABLEADO SENSOR PALANCA		
6	538048010	PLACA LED CON VIDRIO COMOLDEADO PARA GR.		
	≠ 538048000	TARJETA LED PARA GRUPO		
7	983486000	PROTECCIÓN TARJETA LUCES E71		
8	947076000	IMÁN PARA MANDO TURBOSTEAM		
9	983012054	SALPICADERO DCH.		
9	983361004	SALPICADERO DCH NEGRO	C:N	
10	983015014	SALPICADERO PANTALLA		
10	983350004	SALPICADERO DISPLAY E71E	C:N	
11	983016010	MARCO PANTALLA		
11	983260010	MARCO PANTALLA UL	N:UL	
12	983017020	CIERRE GRIFOS DCH.		
12	983261000	CIERRE GRIFOS DCH. UL	N:UL	
13	983018020	CIERRE GRIFOS IZQ.		
13	983262000	CIERRE GRIFOS IZQ. UL	N:UL	
14	983020010	CIERRE SALPICADERO TRASERO 2GR		
14	983021010	CIERRE SALPICADERO TRASERO 3GR		
15	983031010	MARCO TÁCTIL GRUPO		
15	983263010	MARCO TÁCTIL GRUPO UL	N:UL	
16	983061020	TAPÓN LANZA AGUA		
17	983066050	LEVA GRIFO VAPOR COMPLETO		
	≠ 983066040	LEVA GRIFO VAPOR COMPLETO		
18	983099000	CUBIERTA PALANCA GRUPO E71		
19	983139020	TAPÓN CIERRE PANTALLA		
19	983258010	TAPÓN CIERRE PANTALLA UL	N:UL	
20	983157014	CÁRTER SUPERIOR CALENTADOR		
21	983159000	VIDRIO LUZ GRUPO		
22	983161004	CUBRE SALPICADERO		
23	983166030	SELECTOR		
24	983557010	CONJUNTO SENSORES PALANCA E71		
25	983170010	PALANCA ARANDELA SELECCIÓN		
26	983296000	VIDRIO PANTALLA CON ESPONJA		
27	983537000	CONJUNTO EMPUÑADURA VAPOR E71		
28	983727010	PALANCA SELECTOR GRUPO		
29	983738040	CÁRTER IZQ.		
29	995700000	CONJ. CÁRTER IZQUIERDO NEGRO	C:N	
30	983739020	CÁRTER CENTRAL		
30	995701000	CONJ. CÁRTER CENTRAL NEGRO	C:N	
31	783805000	DISPLAY TOUCH SCREEN IPS (E+L) RIC		
32	983020020	CIERRE SALPICADERO TRASERO 2GR		

Pos	Recambio	Descripción	Validez	Notas
32	983021020	CIERRE SALPICADERO TRASERO 3GR		
33	747001000	TAPÓN USB		
34	530152300	ALARGADOR USB		
35	983231010	TAPÓN CIERRE PANTALLA		
35	983259010	TAPÓN CIERRE PANTALLA UL	N:UL	
36	983240000	PROTECCIÓN PALANCA INFUSIÓN	N:UL	
37	983298000	VIDRIO PROTECCIÓN LUCES GRUPO E71		

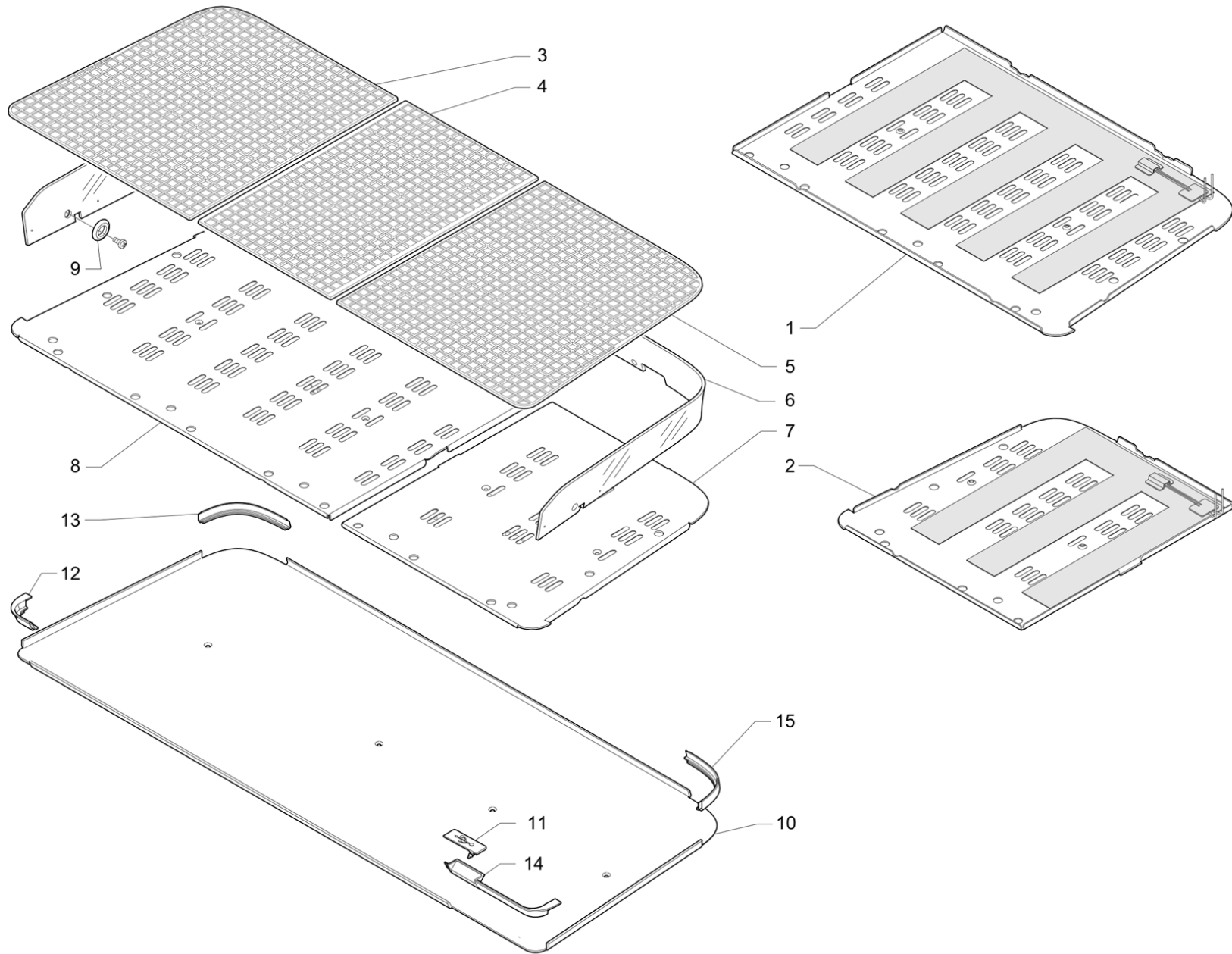
Per i particolari non codificati vedere la tabella  
 Pour les pièces détachées pas codifiées se référer aux vues éclatées  
 For the parts not listed, please refer to the table  
 Bezüglich der nicht kodifizierten Ersatzteile bitte die Tabelle verwenden  
 Por los repuestos no codificados rogamos de utilizar la tabla  
 Pelos particulares no codificados outar as tabela

➔ **BP-B03**

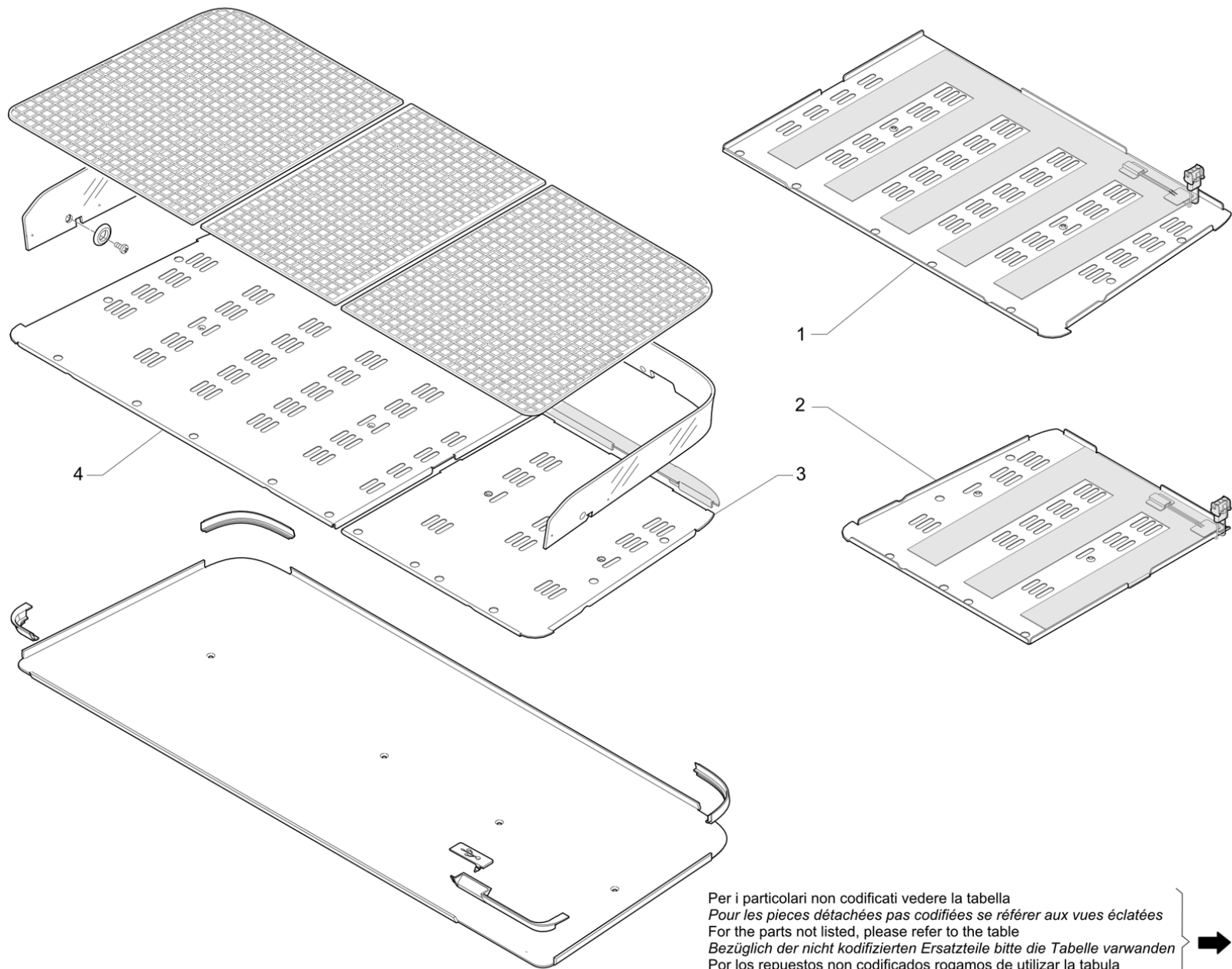




Pos	Recambio	Descripción	Validez	Notas
1	536275000	CABLE LED E71 TOUCH		
2	536205000	Cableado Panel 2GR		
2	536203000	Cableado Panel 3GR		
3	983317004	SALPICADERO DCH. E71E	C:N	
3	783001004	PANEL DE MANDO DCHO E 71 TOUCH AZUL		
4	995041007	CÁRTER VAPOR DCH. E71 AT TOUCH		
4	995039007	CÁRTER VAPOR DCH. E71 TOUCH		
5	983537000	CONJUNTO EMPUÑADURA VAPOR E71		
6	983387010	EMPUÑADURA VAPOR WOOD		
7	983487000	PROTECCIÓN TARJETA LUCES E71E		
8	983394007	CUBIERTA GRUPO INFERIOR E71E CROMADO		
9	783003004	PANEL DE MANDO CENTRAL E71 TOUCH BLUE		
9	983319004	SALPICADERO CENTRAL	C:N	
10	710518004	INSIGNIA TOUCH		
11	710518000	INSIGNIA TOUCH	C:N	
12	710003027	CUBREGRUPO SUPERIOR PANEL TÁCTIL		
13	983377000	CIERRE SALPICADERO TRASERO 2GR E71E		
13	983378000	CIERRE SALPICADERO TRASERO 3GR E71E		
14	983318004	SALPICADERO IZQ. E71E	C:N	
14	783002004	PANEL DE MANDO IZQDO E71 TOUCH AZUL		
15	995040007	CÁRTER VAPOR IZQ. E71 TOUCH		
16	710605020	CUBIERTA DEL GRUPO INOX PULIDO FAEMINA		
	⇌ 710605000	CUBREGRUPO ACERO INOXIDABLE PRESIDENT T		
17	710996000	ASS. DISPLAY IPS C/VETRINO PRESIDENT RIC		
18	710273000	VIDRIO DISPLAY FAEMA		



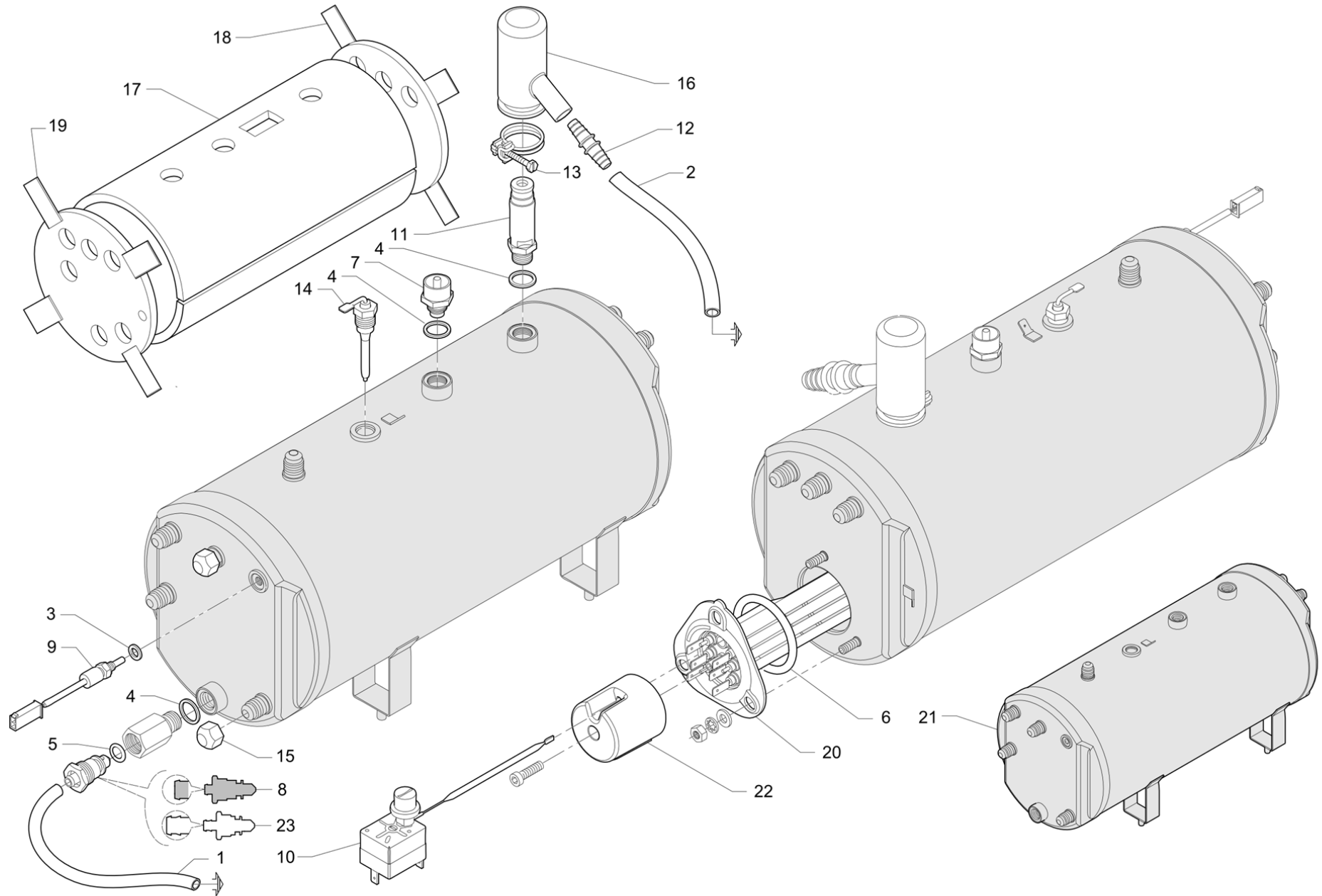
Pos	Recambio	Descripción	Validez	Notas
1	983839000	PLANO CALIENTATAZAS IZQ. E71 3GR C/RESIS		
1	983844000	PLANO CALIENTATAZAS IZQ. E71 2GR C/RESIS		
2	983840000	PLANO CALIENTATAZAS DCH. E71 C/RESIST.		
3	983294010	REJILLA IZQ. E71 2/3 GR		
4	983293010	REJILLA CENTRAL E71 3 GR		
5	983295010	REJILLA DCH. E71 2/3 GR		
6	983450000	CRISTAL 3GR		
6	983449000	CRISTAL 2GR		
7	983053020	PLANO CALIENTATAZAS DCH. E71		
8	983055020	PLANO CALIENTATAZAS IZQ. E71 3GR		
8	983054020	PLANO CALIENTATAZAS IZQ. E71 2GR		
9	930081000	BUJE PARA VITRINA		
10	983242000	CIERRE CALIENTATAZAS E71 2GR.	N:UL	
10	983241000	CIERRE CALIENTATAZAS E71 3GR.	N:UL	
11	983273000	TAPÓN USB UL	N:UL	
12	983246000	CIERRE FRONTAL IZQ. CALIENTATAZAS UL	N:UL	
13	983247000	CIERRE TRASERO IZQ. CALIENTATAZAS UL	N:UL	
14	983248000	CIERRE FRONTAL DCH. CALIENTATAZAS UL	N:UL	
15	983249000	CIERRE TRASERO DCH. CALIENTATAZAS UL	N:UL	



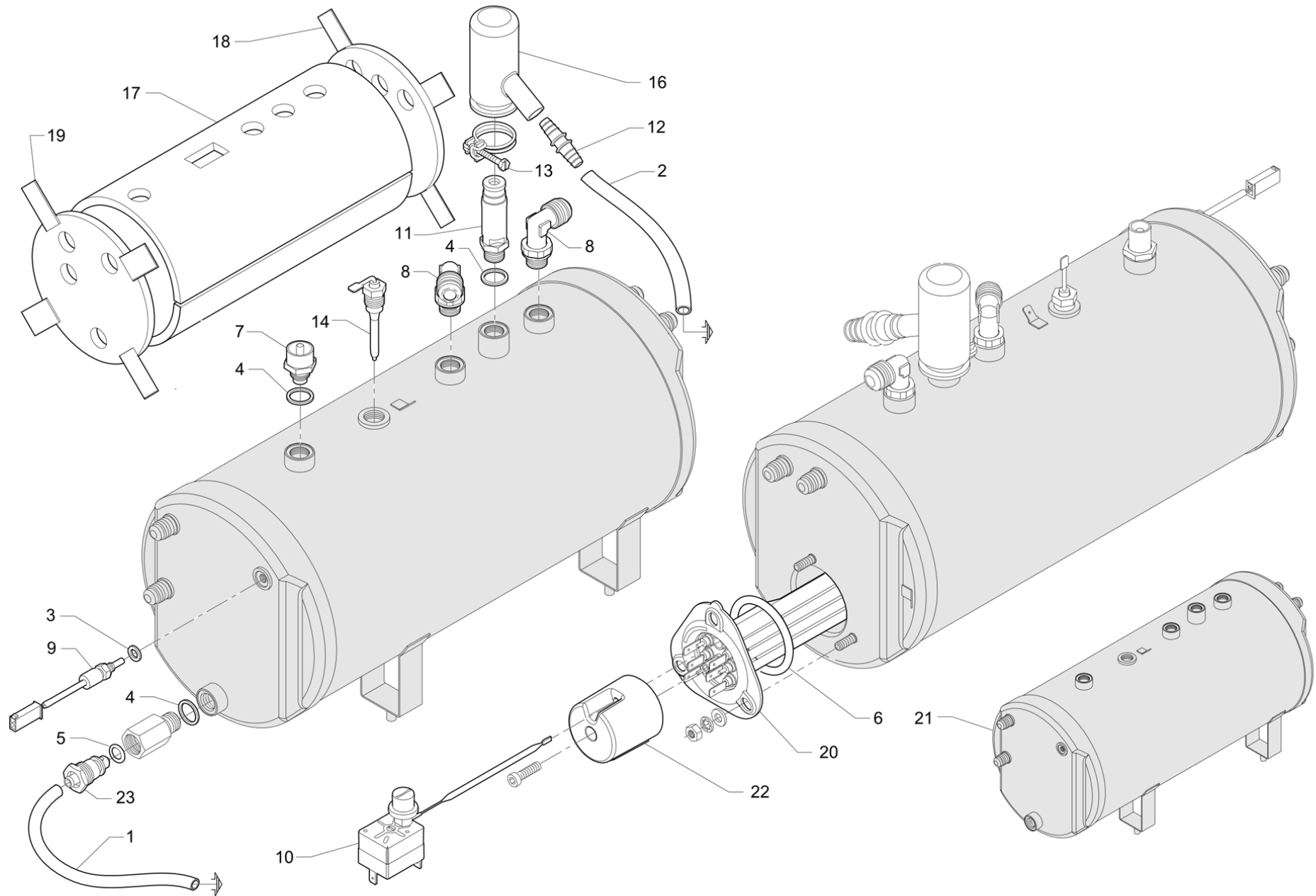
Per i particolari non codificati vedere la tabella  
 Pour les pièces détachées pas codifiées se référer aux vues éclatées  
 For the parts not listed, please refer to the table  
 Bezüglich der nicht kodifizierten Ersatzteile bitte die Tabelle verwenden  
 Por los repuestos no codificados rogamos de utilizar la tabula  
 Pelos particulares no codificados outar as tabela

➔ **BP-B04**

Pos	Recambio	Descripción	Validez	Notas
1	995954000	PLANO CALIENT. IZQ. 3GR C/RES UPGRADE		
1	995955000	PLANO CALIENT. IZQ. 2GR C/RES UPGRADE		
2	995956000	PLANO CALIENT. DCH. C/RES UPGRADE		
3	983491010	PLANO CALIENTATAZAS DCH. 2GR		
4	983492010	PLANO CALIENTATAZAS IZQ. 2GR		
4	983493010	PLANO CALIENTATAZAS IZQ.		

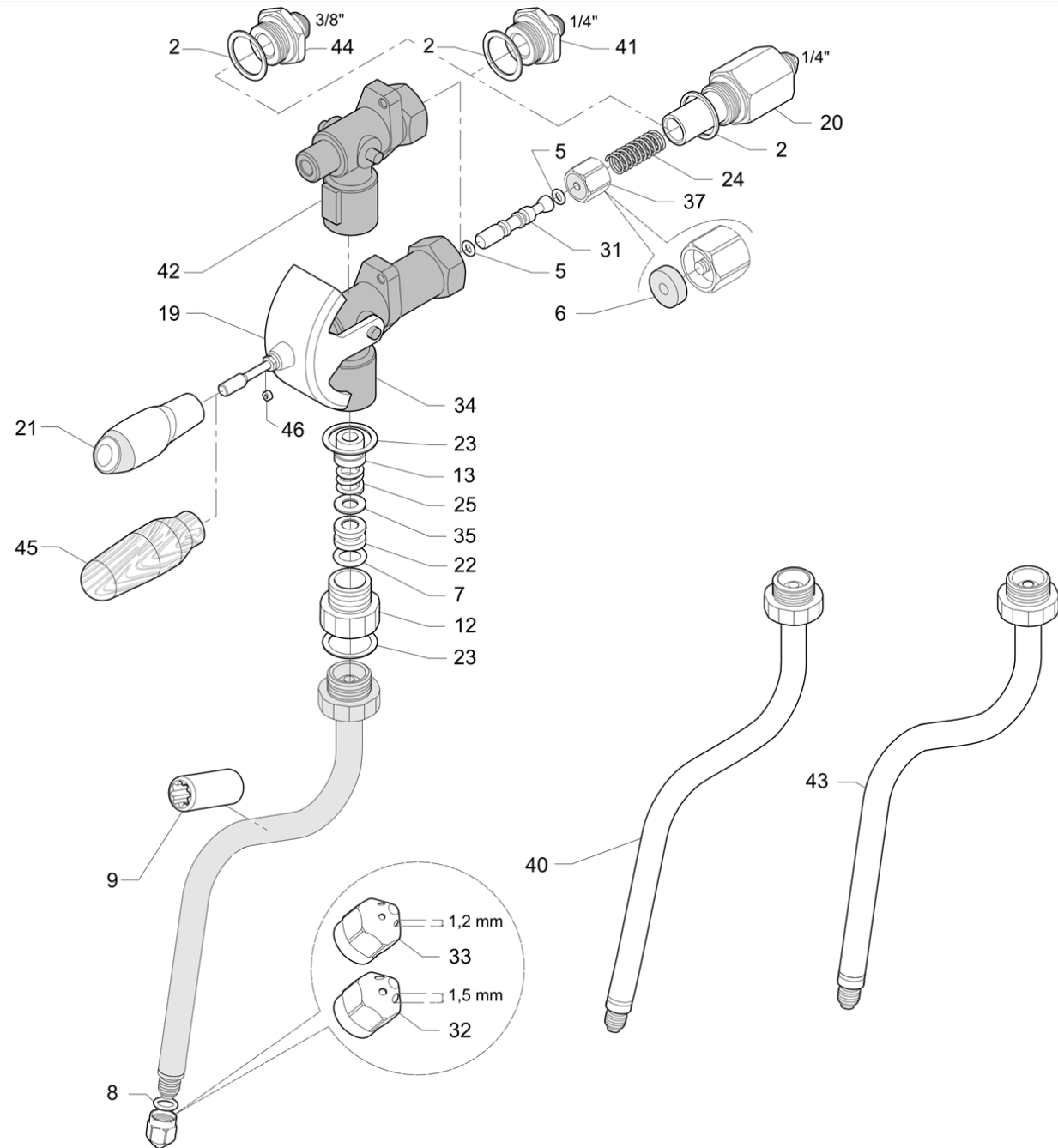


Pos	Recambio	Descripción	Validez	Notas
1	220000016	TUBO DE SILICONA D 6X10		
2	220000017	TUBO DE SILICONA D 10X15		
3	401235020	EMPAQUE 11X6,5X1,5		
4	401250010	EMPAQUE § 17,9X14,2X1,5		
5	402220000	EMPAQUE OR 9,13X2,62		
6	402277000	OR 46.99 X 5.33 VITON (550600710)		
7	418941020	AS.VALVOLA ANTIRISUCCHIO		
	⇌ 418941010	CONJ.VÁLVULA ANTI REFLUJO		
8	419088000	OBTURADOR. GRIFO DESCARGA		
9	531194810	SONDA BOILER CAFE		
10	531194720	TERMOSTATO SEG.		
11	532392500	VALVULA SEG. 1,9 1/4G		
12	532601000	EMPALME PORTAGOMA		
13	532746200	ABRAZADERA CON TORNILLO		
14	959714000	SONDA NIVEL COMPLETA		
15	593059020	TUERCA 1/4" GAS		
16	966492000	PROTECCIÓN VÁLVULA DE SEGURIDAD		
17	983186030	AISLANTE CALDERA		
18	983187010	AISLANTE DCH. CALDERA		
19	983188010	AISLANTE IZQ. CALDERA		
20	983570000F	RESISTENCIA ELÉCTRICA 230 V 3600 W		
20	983570000F	RESISTENCIA ELÉCTRICA 230 V 3600 W	M:JP	
21	983541000F	CALDERA 7 LITROS E71		
22	956160010	PROTECCIÓN RESISTENCIA CALDERA		
23	419077010	OBTURADOR GRIFO DESCARGA		

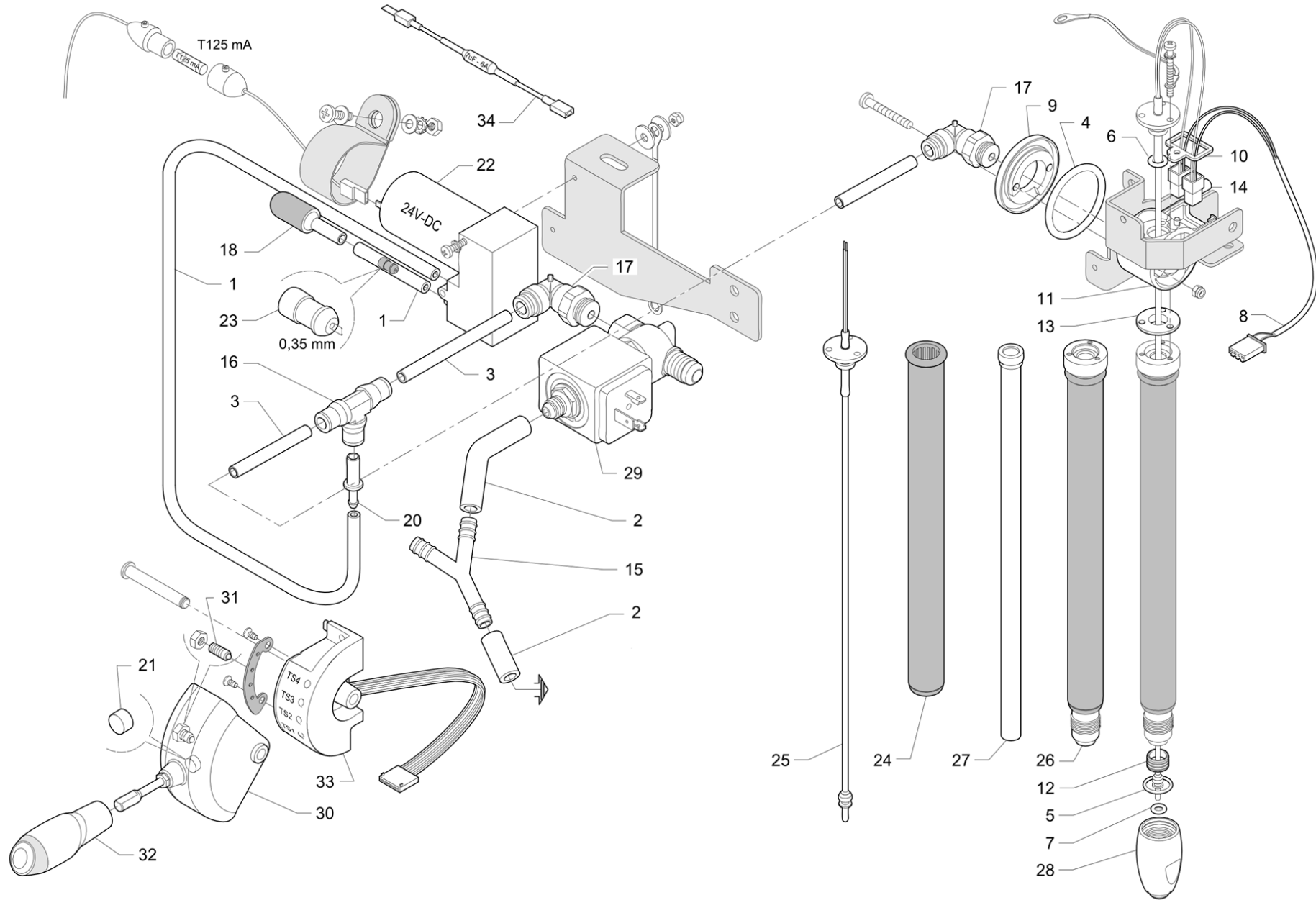




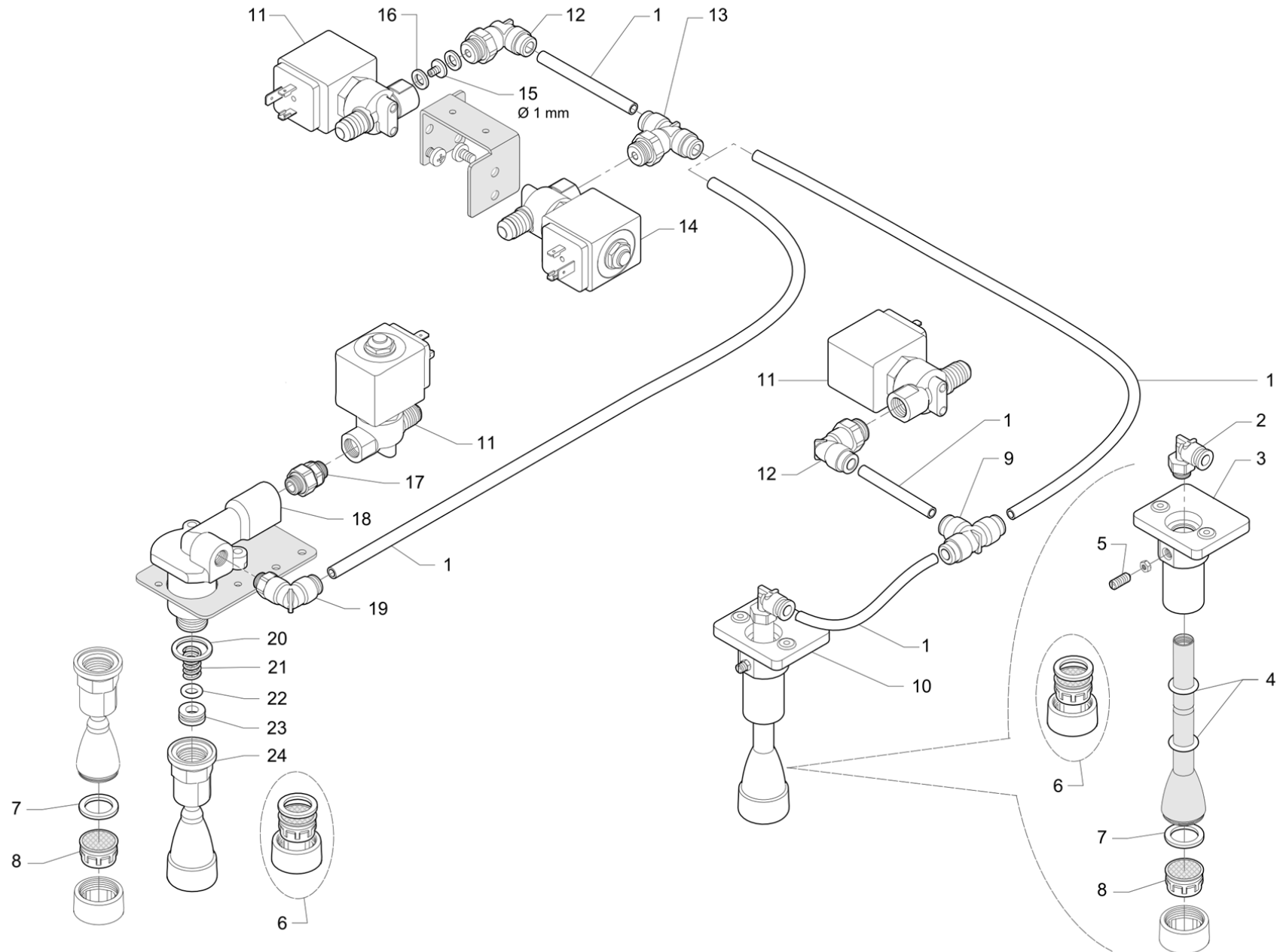
Pos	Recambio	Descripción	Validez	Notas
1	220000016	TUBO DE SILICONA D 6X10		
2	220000017	TUBO DE SILICONA D 10X15		
3	401235020	EMPAQUE 11X6,5X1,5		
4	401250010	EMPAQUE § 17,9X14,2X1,5		
5	402220000	EMPAQUE OR 9,13X2,62		
6	402277000	OR 46.99 X 5.33 VITON (550600710)		
7	418941020	AS.VALVOLA ANTIRISUCCHIO		
	⇌ 418941010	CONJ.VÁLVULA ANTI REFLUJO		
8	532404020F	RACOR CODO 1/4		
	⇌ 532404010F	RACOR CODO 1/4		
9	531194810	SONDA BOILER CAFE		
10	531194720	TERMOSTATO SEG.		
11	532392500	VALVULA SEG. 1,9 1/4G		
12	532601000	EMPALME PORTAGOMA		
13	532746200	ABRAZADERA CON TORNILLO		
14	959714000	SONDA NIVEL COMPLETA		
16	966492000	PROTECCIÓN VÁLVULA DE SEGURIDAD		
17	983186030	AISLANTE CALDERA		
18	983187030	AISLANTE DCH. CALDERA		
	⇌ 983187020	AISLANTE DCH. CALDERA E71		
19	983188020	AISLANTE IZQ. CALDERA E71		
20	983570000F	RESISTENCIA ELÉCTRICA 230 V 3600 W		
21	983572000F	CONJUNTO CALDERA NEW 7 LITROS E71 PROBAD		
22	956160010	PROTECCIÓN RESISTENCIA CALDERA		
23	419077010	OBTURADOR GRIFO DESCARGA		



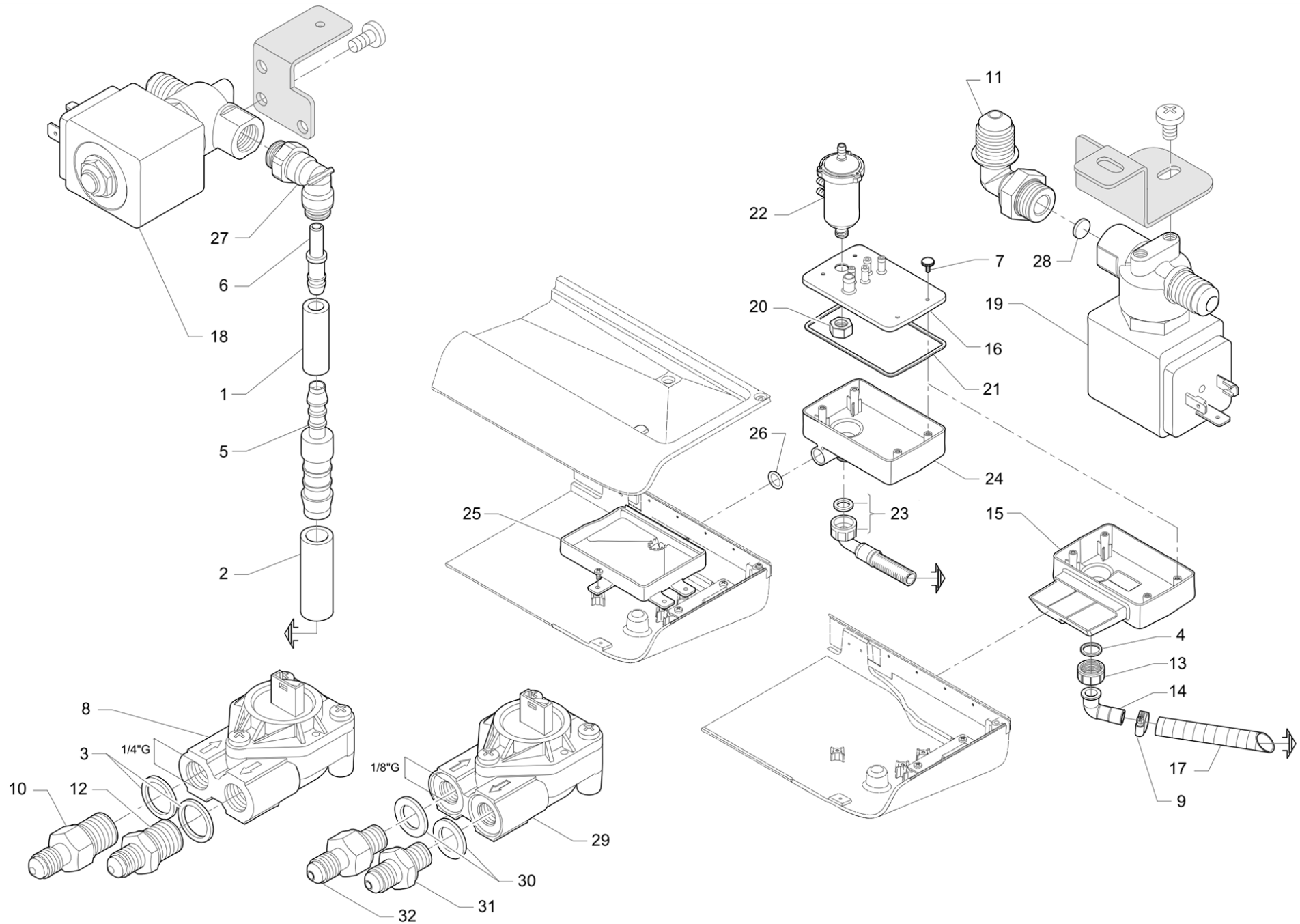
Pos	Recambio	Descripción	Validez	Notas
2	400335010	EMPAQUE 21X24,5X1,5		
5	402196010	GUARNIZIONE OR 4,20 X 1,90 NSF		
	⇒ 402196000	EMPAQUE OR 4,20X1,90		
6	402221000F	JUNTA DE ESTANQUEIDAD 13x4x4 PEROX		
	⇒ 402205000	JUNTA NF		
7	402206000	JUNTA TORICA		
8	402223010	JUNTA TÓRICA 7,65X1,78 SONDA TS		
	⇒ 402223000	EMPAQUE OR 7,65X1,78		
9	430119010	MANGUITO		
12	485200038	CUBIERTA PARA FORMACIÓN TUBO VAPOR		
13	983310008F	DISTANCIADOR GRIFO VAPOR		
19	983066050	LEVA GRIFO VAPOR COMPLETO		
	⇒ 983066040	LEVA GRIFO VAPOR COMPLETO		
20	983172018	RACOR PARA GRIFO E71 C/RUV		
21	983537000	CONJUNTO EMPUÑADURA VAPOR E71		
21	983387010	EMPUÑADURA VAPOR WOOD		
22	4161132346	BUJE DE TEFLON		
23	4701116694	JUNTA		
24	4731030495	RESORTE		
25	4731132350	MUELLE PARA ESFERA		
31	983203010F	VÁSTAGO PARA VÁLVULA GRIFO INOX		
32	983287010F	BULBO VAPOR E71 Ø1.5 NSF	N:NSF	
	⇒ 983287000F	BULBO VAPOR E71 1.5 NSF	N:NSF	
32	983214000F	BULBO VAPOR E71 diám. 1,5		
32	710340000F	BULBO VAPOR PEEK 3X1,4		
33	983309000F	BULBO VAPOR E71 DIÁM.1.2 NSF	N:NSF	
33	983219000F	BULBO VAPOR E71 diám. 1,2		
34	983518020F	CONJUNTO CUERPO GRIFO		
35	485336000F	ARANDELA PLANA		
37	903995020	VÁLVULA AGUA VAPOR		
40	985608010	LANZA VAPOR COLD TOUCH VA	H:TC	
41	457486005F	RACOR GRIFO		
42	983556030F	ASSIEME CORPO RUBINETTO E71 NEW NSF 372		
	⇒ 983556020F	CUERPO GRIFO NSF		
43	985609010	LANZA DE VAPOR		
44	995060020F	RACOR PARA GRIFO INOX		
	⇒ 983304008F	RACOR PARA GRIFO C/RUV		
45	983387010	EMPUÑADURA VAPOR WOOD		
46	401342000	AMORTIGU.REGISTRO PORTEZ.		



Pos	Recambio	Descripción	Validez	Notas
1	220000013	TUBO DESILICONA D 3X6		
2	220000016	TUBO DE SILICONA D 6X10		
3	220000022	TUBO TEFLON D 4X6		
4	402186010	JUNTA TÓRICA 34,52X3,53 PLATIN.		
5	402218000	EMPAQUE OR 14X1,78 NF		
6	402223010	JUNTA TÓRICA 7,65X1,78 SONDA TS		
	⇒ 402223000	EMPAQUE OR 7,65X1,78		
7	402250010	OR 3.68X1.78 VITON NSF		
	⇒ 402250000	JUNTA OR 3,68X1,78		
8	431570010	CABLE		
9	485289000	CILINDRO DE ROTACIÓN		
10	485291000	RETÉN ABRAZADERA		
11	485296030	ARTICULACIÓN TS UPGRADE		
12	495331000	BRIDA ESTANQUEIDAD INFERIOR		
13	495334010	BRIDA ESTANQUEIDAD SUPERIOR TUBO 10		
14	532149500	CONECTOR		
15	532302720	EMPALME A "Y"		
16	532664400F	RACOR EN T		
17	532660200F	RAC. CODO 1/4 M D. 6 F ORIENT.		
18	534600300	SILENCIADOR CONEXIÓN RÁPIDA D 6		
20	934316000	EMPALME RAPIDO §6 X TUBOS 3X6		
21	947076000	IMÁN PARA MANDO TURBOSTEAM		
22	949732000	COMPRESOR C/BOQUILLA Y FILTRO		
23	956136010	BOQUILLA COMPRESOR DIÁM 0.35		
24	985327000	PROTECCIÓN EXTERNA LANZA VAP.		
24	495333000	PROTECCIÓN EXTERNA	H:TC	
25	985514000	TERMOPAR TSCT E71		
25	985511000	CONJ. TERMOPAR LARGO TSCT	H:TC	
26	985515020F	CONJUNTO TUBOS TS		
26	985508020F	CONJUNTO TUBOS TS	H:TC	
27	985517020F	CONJ. TUBO COAXIAL TSCT 10 L=221		
27	985507020F	CONJ. TUBO COAXIAL TSCT	H:TC	
28	985757000	CONJUNTO TERMINAL BULBO TSCT REPUESTOS		
29	533903210F	EV 3/2 - #3 mm 1/4 M/F FKM PARKER CLB		
	⇒ 533903200F	ELECTROV. 3/2 3 mm 1/4 M/H		
29	533903610F	EV 3/2 - #3mm 1/4 M/F FKM PARK NSF CLB	N:UL	
	⇒ 533903600F	ELECTROV. 3/2	N:UL	
29	533907500F	ELECTROVÁLVULA 3/2 Ø 3mm 1/4	T:24Vcc	
30	983542000	PALANCA CON IMÁN		
31	965022000	PRENSOR DE ESFERA M5 X MAGNUM		
32	983537000	CONJUNTO EMPUÑADURA VAPOR E71		
33	983571020	SENSORES TS		
34	535918000	INDUCTANCIA AXIAL 7uF ? 6A		

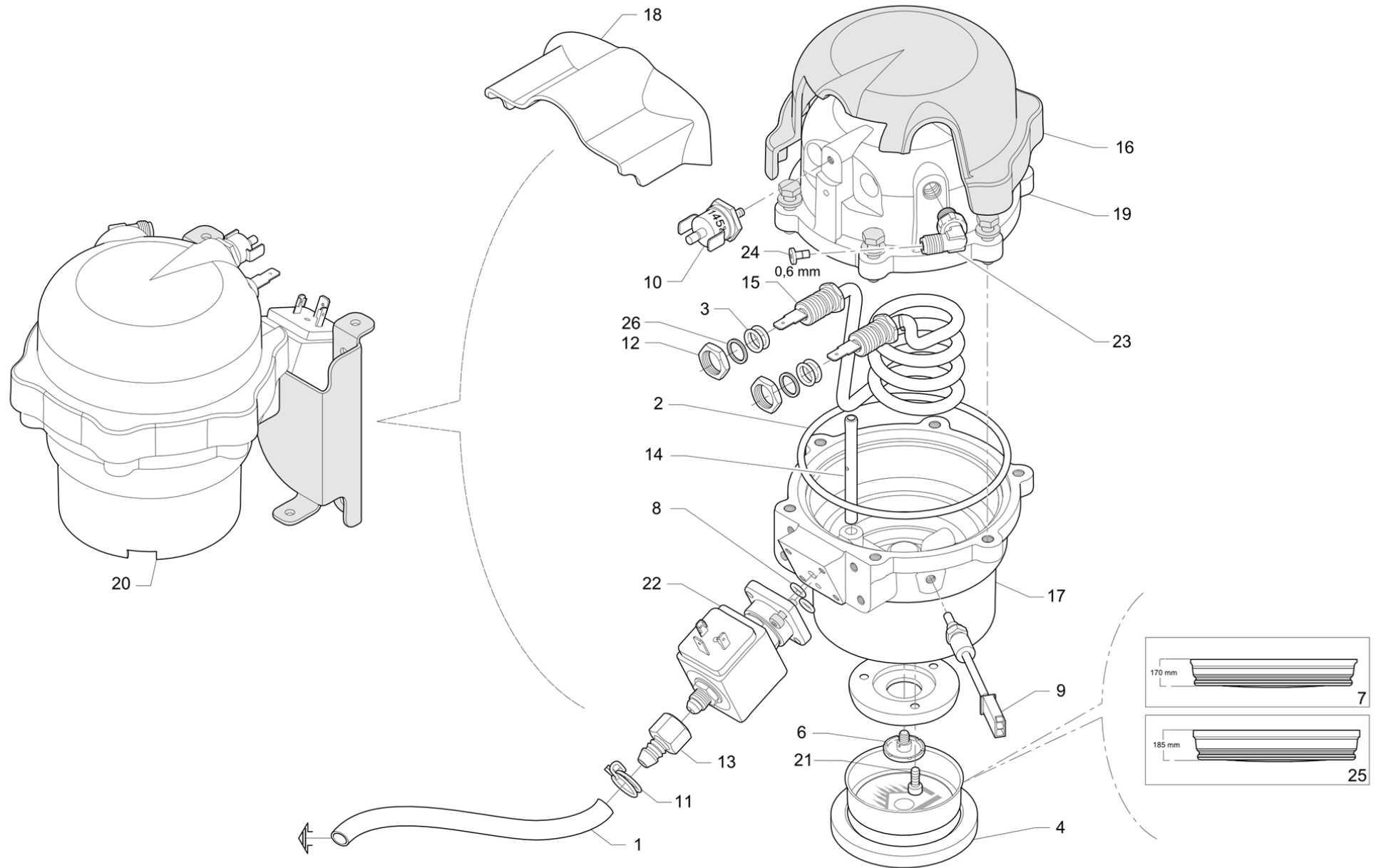


Pos	Recambio	Descripción	Validez	Notas
1	220000022	TUBO TEFLON D 4X6		
2	532658700F	RACOR 90 930X4M-6F-1/8		
3	983333000	GUÍA DIFUSOR AGUA E71E		
4	400279000	EMPAQUE OR 113		
5	965022000	PRENSOR DE ESFERA M5 X MAGNUM		
6	985716020F	ATOMIZADOR M22X1		
7	402320000F	JUNTA 21X15X2 NSF		
8	532305000	FILTRO ROMPECHORRO		
9	532656700	RACOR EN T		
10	995703000	CONJ. DISTRIBUIDOR AGUA E71E		
11	533903010F	EV 2/2 - #2.5 mm 1/4 M/F FKM CLB		
	⇒ 533903000F	ELECTROV. 1/4 M/H FKM		
11	533903410F	EV 2/2 - #2.5mm 1/4 M/F FKM PARK UL/NSF	N:UL	
	⇒ 533903400F	ELECTROV. 2/2	N:UL	
11	533906800F	ELECTROVÁLVULA 2/2 Ø 2,5 1/4	T:24Vcc	
12	532656100	RAC.GOM.G1/4 M		
13	532657200	RACOR 1/4		
14	533903110F	EV 2/2 - #5 mm 1/4 M/F FKM CLB		
	⇒ 533903100F	ELECTROV. 2/2 5 mm 1/4 M/H		
14	533903510F	EV 2/2 - #5mm 1/4 M/F FKM PARK UL/NSF CL	N:UL	
	⇒ 533903500F	ELECTROV. 2/2	N:UL	
14	533906900F	ELECTROVÁLVULA 2/2 Ø 5 1/4	T:24Vcc	
15	915274000	CHICLE DE 1MM NF		
16	401235020	EMPAQUE 11X6,5X1,5		
17	532660510F	RACOR 1/4		
	⇒ 532660500F	RACOR 1/4		
18	983150018F	CUERPO MEZCLADOR AGUA E71		
19	532656000	RAC.GOM.G1/8 M		
20	401183010	EMPAQUE 22X17X1,5		
21	485061010	RESORTE DE EMPUJE		
22	401204000	JUNTA OR 10,82X1,78		
23	485078010	EMPAQUE JUNTA GRIFO		
24	936960020F	FORMACIÓN LANZA AGUA CON TAPA DE PLÁST.		





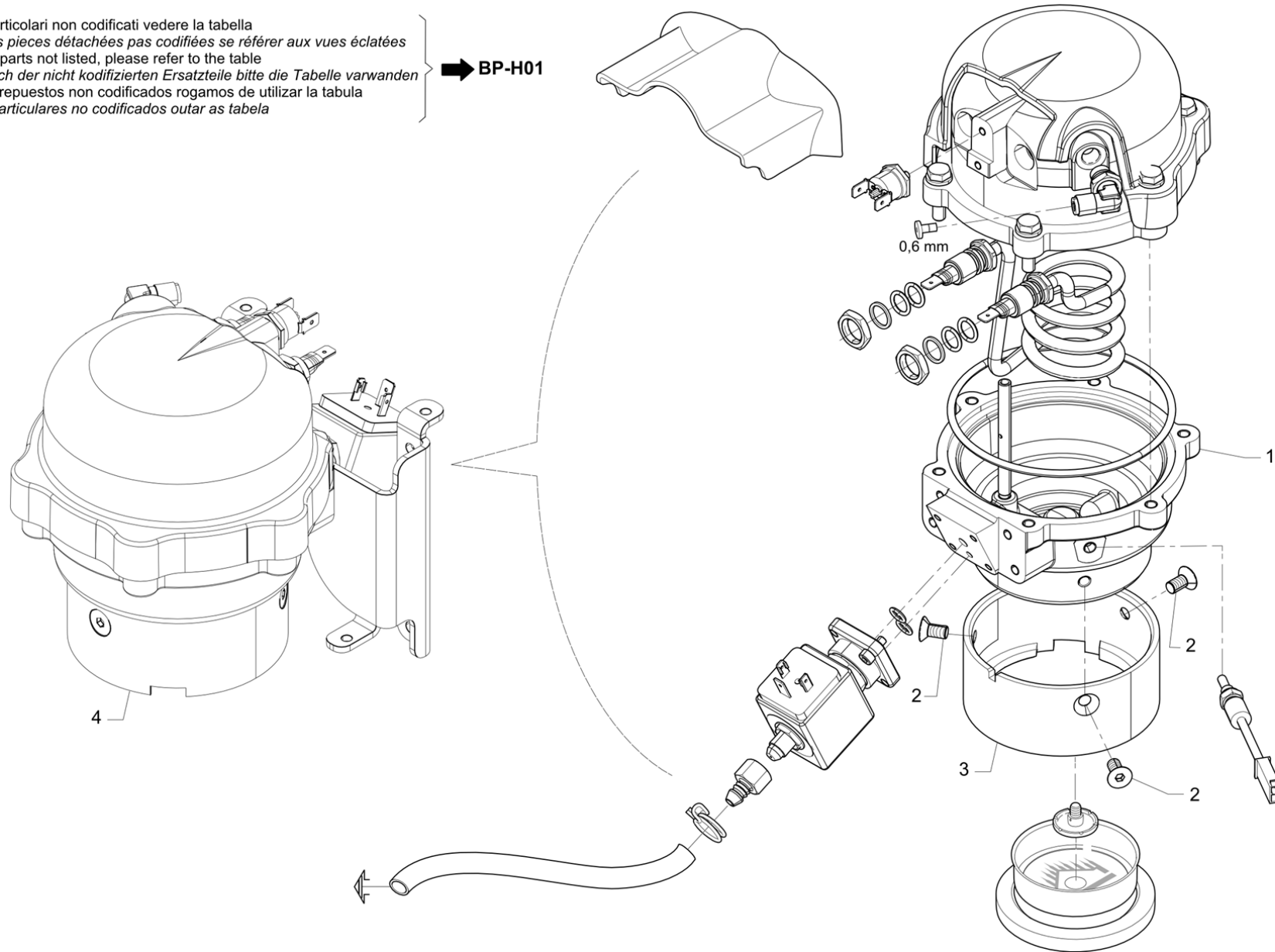
Pos	Recambio	Descripción	Validez	Notas
1	220000016	TUBO DE SILICONA D 6X10		
2	220000017	TUBO DE SILICONA D 10X15		
3	402302000	JUNTA 17X13,2X1,5		
4	402323000	JUNTA NBR Ø24 x Ø15 x 2		
5	532600700	EMPALME PORTAGOMA		
6	934168010	EMPALME PORTAGOMA A ACOPLAMIENTO RAPIDO		
7	532755800	TORNILLO PLÁST. M4x10		
8	534393100	CONTADOR VOLUMÉTRICO GICAR CON ADAPTADOR		
9	613500396	ABRAZADERA 14-24		
10	952011000	NIPLE 1/4 X 1/8"		
11	532660830F	RACOR DE CODO 1/4		
	⇒ 532660820F	RACOR CODO 1/4		
12	958133020	NIPLE DOBLE 1/4 X 1/8		
13	958347000	TUERCA ANULAR PARA DESCARGA		
14	958349000	CODO PARA DESCARGA		
15	983051010	CUBA RECOGIDA DESCARGA		
16	983052010	TAPÓN DE CUBA RECOGIDA DESCARGA		
17	4951132933	TUBO DE DESCARGA PVC REFORZ. (D.		
18	533903010F	EV 2/2 - #2.5 mm 1/4 M/F FKM CLB		
	⇒ 533903000F	ELECTROV. 1/4 M/H FKM		
18	533903410F	EV 2/2 - #2.5mm 1/4 M/F FKM PARK UL/NSF	N:UL	
	⇒ 533903400F	ELECTROV. 2/2	N:UL	
18	533906800F	ELECTROVÁLVULA 2/2 Ø 2,5 1/4	T:24Vcc	
19	533904210F	ELECTROV. 2/2		
	⇒ 533904200F	EV 2/2		
20	532756200	TUERCA HEXAGONAL M16		
21	983238000	JUNTA CUBETA DE DESCARGA		
22	983849000	CUBETA DE DESCARGA		
23	532390600	TUBO DESAGUE GENERALE	H:TC	
24	983229000	CUBETA RECOGIDA DESCARGA	H:TC	
25	983230020	CUBETA DE DESCARGA	H:TC	
26	402218000	EMPAQUE OR 14X1,78 NF	H:TC	
27	532656100	RAC.GOM.G1/4 M		
28	481361000	FILTRO BOQUILLA		
29	534393410F	CONTADOR VOLUMÉTRICO		
30	402329000F	JUNTA DE COBRE 16 x 10 x 1.5		
31	958366000F	NIPLE 1/8 X 1/8 CONEXIÓN FLARE		
32	958365000F	NIPLE 1/8 X 1/8" CONEXIÓN FLARE HEXÁGONO		



Pos	Recambio	Descripción	Validez	Notas
1	220000016	TUBO DE SILICONA D 6X10		
2	401224000	EMPAQUE CALDERA		
2	402325010F	OR 101.19x3.53 NSF	N:NSF	
	⇒ 402325000F	JUNTA TÓRICA 101.19x3.53 NSF	N:NSF	
3	402333000F	JUNTA TÓRICA 9.25X1.78 NSF		
4	402199010	JUNTA DE GRUPO		
6	457342000	ATOMIZADOR X CUERPO GRUPO		
7	457416010F	DUCHA CORTA CHORRO E71		
8	530501200	EMPAQUE OR 2025		
9	531194810	SONDA BOILER CAFE		
10	531195100	TERMOSTATO DE RIARMAR 145 GRADOS CENTIG		
10	531197300	TERMOSTATO CERÁMICO 145°C	N:KTL	
11	532742200	ABRAZADERA DOBLE FILO		
12	590128010	CONTRATUERCA 1/4 GAS		
13	937055010	RACOR PORTAGOMA 1/8		
14	955003010	TUBO ASPIRANTE		
15	537056500	RESISTENCIA 1300 W 220		
15	537056600	RESISTENCIA 1300 W 220V CON RUVECO	N:NSF	
16	983232000	AISLANTE CALENTADOR		
17	979005005F	SEMICUERPO INF. C/DISCO DISTRIBUIDOR CLB		
18	983218000	CUBRE FASTON CALENTADOR E71		
19	537056810	SEMICUERPO SUP. CALENTADOR 600 CC		
20	983848020	CALENTADOR E71		
20	983890010	CALENTADOR E71 NSF	N:NSF	
20	983939010	CALENTADOR E71 JPN	M:JP	
21	4001051934	TORNILLO T.C.E.I. M4X10 INOX		
22	533902910F	ELECTROVÁLVULA		
	⇒ 533902900F	ELECTROV. DE 3 VÍAS PLACA 14,5 bar 24V 5		
22	533892310R	EV SCEM 3VÍAS GRIFO 24V 60HZ UL CON RUVE	N:UL	
	⇒ 533892300R	ELECTROVALV.3R 24/60 NF	N:UL	
22	533896510R	ELECTROV. 3 VÍAS 24 V	T:24Vcc	
23	532660740F	RACOR EN CODO 1/8 ORIENTABLE		
	⇒ 532660720F	RACOR EN CODO 1/8 ORIENTABLE		
24	920041000	CHICLE DE 0,6MM NF		
25	457419000F	DUCHA CORTA CHORRO E71 REFORZADA		
26	401214000	EMPAQUE COBRE 1/4		

Per i particolari non codificati vedere la tabella  
 Pour les pieces détachées pas codifiées se référer aux vues éclatées  
 For the parts not listed, please refer to the table  
 Bezüglich der nicht kodifizierten Ersatzteile bitte die Tabelle verwenden  
 Por los repuestos non codificados rogamos de utilizar la tabula  
 Pelos particulares non codificados outar as tabela

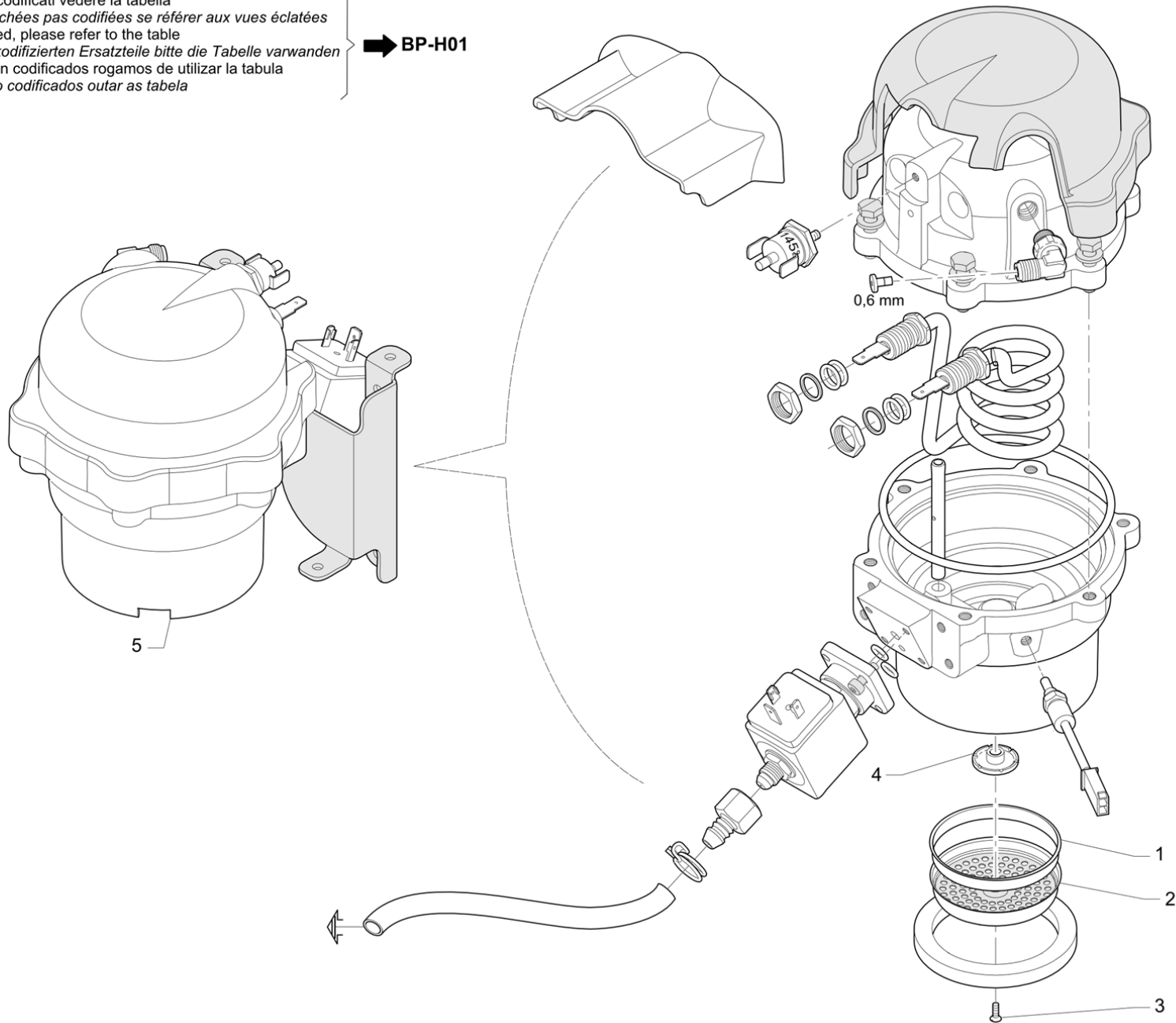
➔ BP-H01



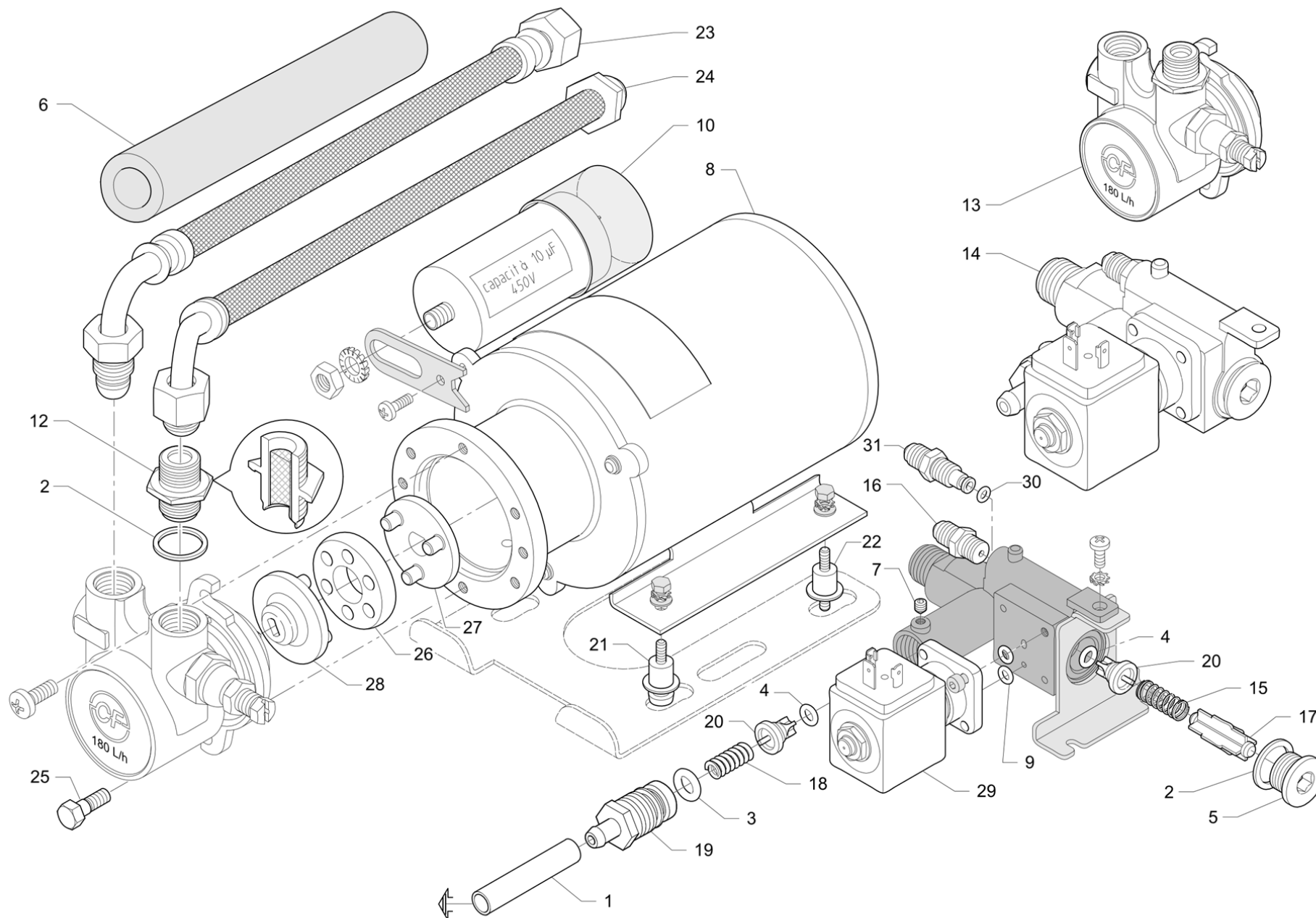
Pos	Recambio	Descripción	Validez	Notas
1	995058005F	SEMICUERPO INF. FAEMA 600cc CLB		
2	503606120	TORNILLO TPSVEI M6X12		
3	995059000	CAMPANA CALENTADOR FAEMA INOX		
4	783786000	CALENTADOR INOX E71 600cc RIC.		
4	783787000	CALENTADOR INOX E71 600cc NSF RIC.	N:NSF	
4	783788000	CALENTADOR INOX E71 600cc JPN RIC.	M:JP	

Per i particolari non codificati vedere la tabella  
 Pour les pièces détachées pas codifiées se référer aux vues éclatées  
 For the parts not listed, please refer to the table  
 Bezüglich der nicht kodifizierten Ersatzteile bitte die Tabelle verwenden  
 Por los repuestos no codificados rogamos de utilizar la tabula  
 Pelos particulares no codificados outar as tabela

➔ **BP-H01**

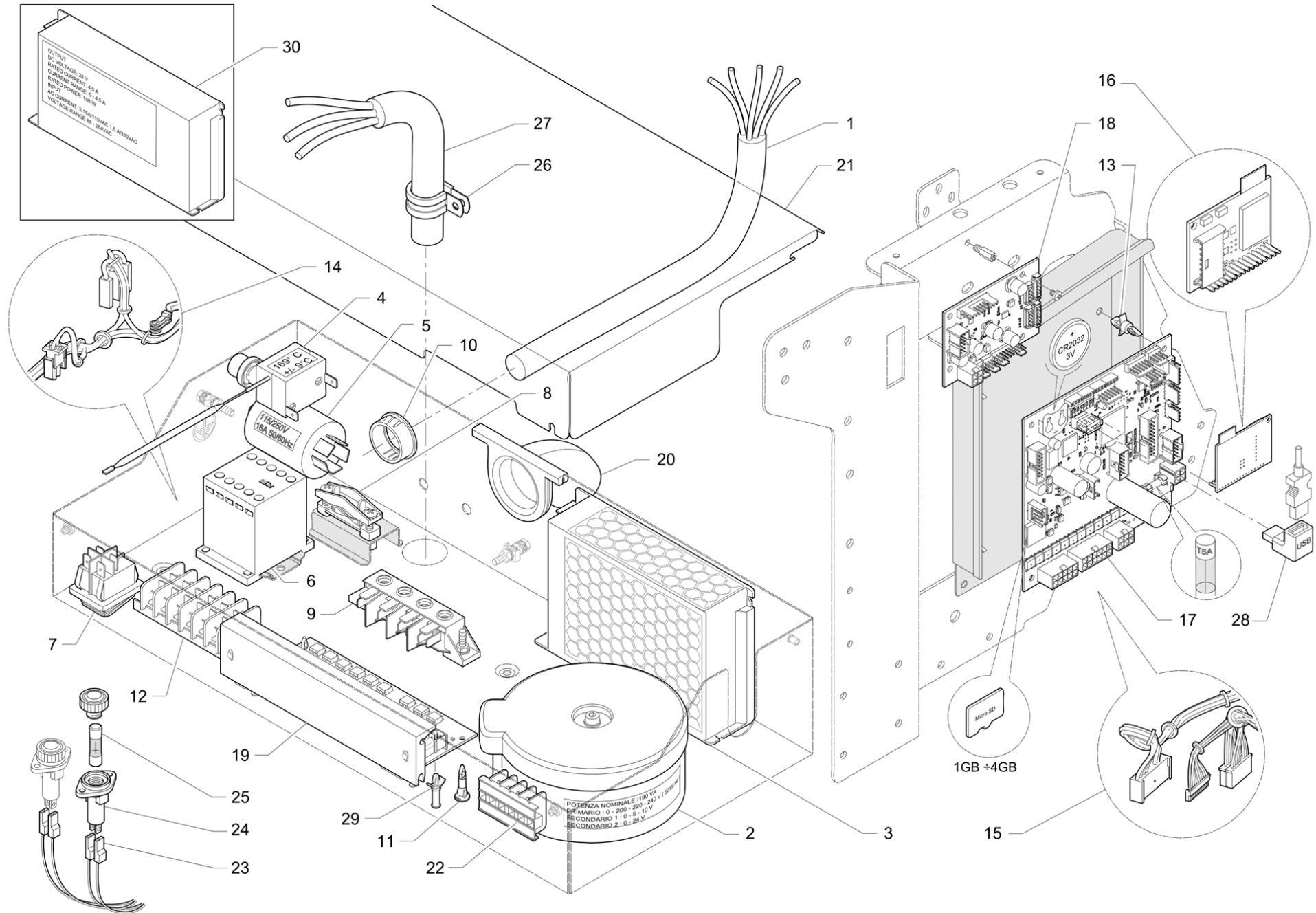


Pos	Recambio	Descripción	Validez	Notas
1	983314000F	ANILLO DE CONTENCIÓN		
2	783060000F	ALCACHOFA CON MEMBRANA REFORZADA		
2	783060000F	ALCACHOFA CON MEMBRANA REFORZADA		
	⇌ 983560010F	DUCHA		
3	503605140	TORNILLO CABEZA AVELLANADA M5x14		
4	983313010F	PULVERIZADOR PARA CUERPO GRUPO INOX		
5	995830010	CALENTADOR E71E		
5	795775000		T:24Vcc	





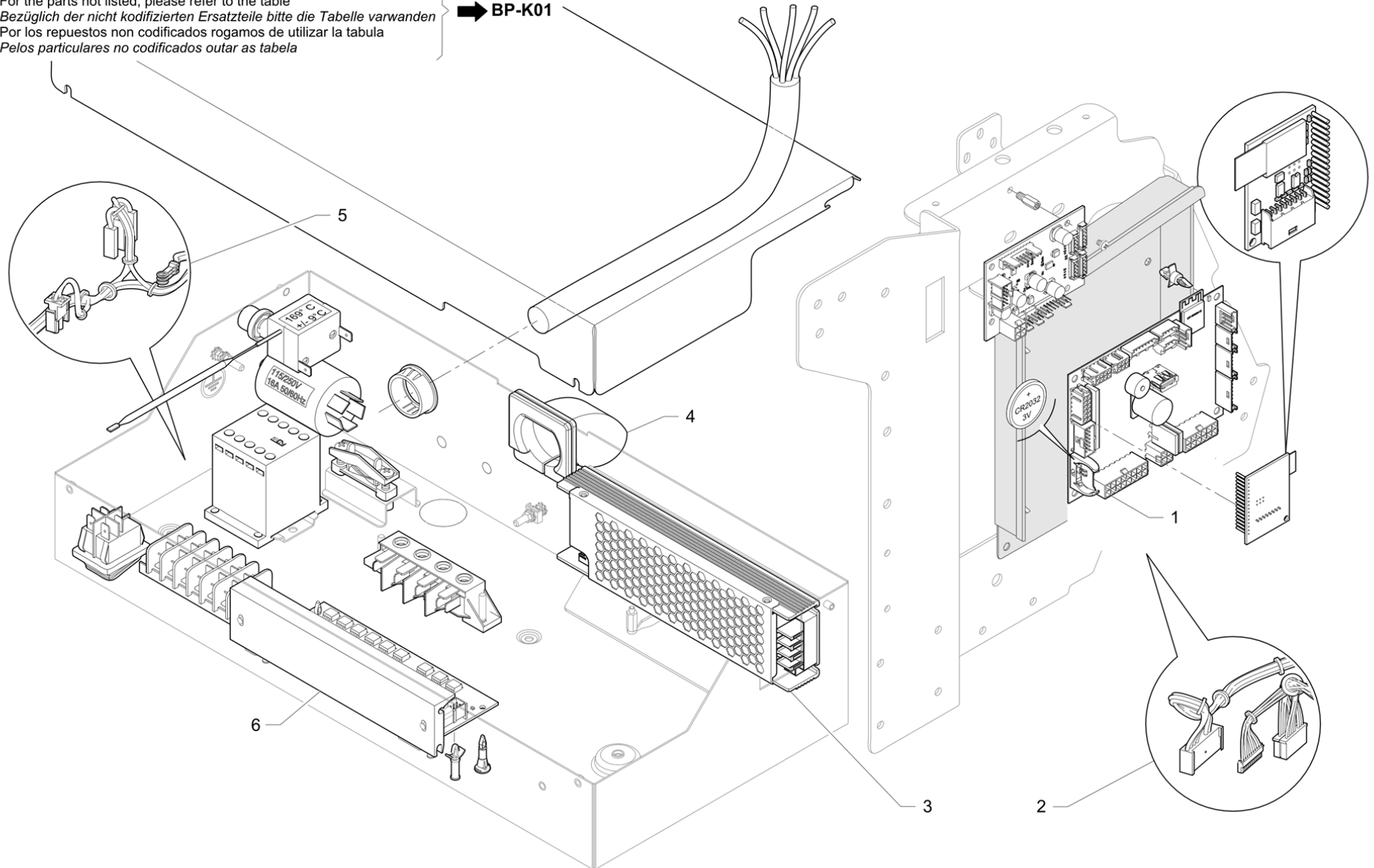
Pos	Recambio	Descripción	Validez	Notas
1	220000016	TUBO DE SILICONA D 6X10		
2	401183010	EMPAQUE 22X17X1,5		
3	401190000	EMPAQUE OR 12,37X2,62 EPDM		
4	402314000	OR 7.59x2.62 EPDM 75.5		
5	457347010	TAPÓN 3/8 GAS HEXAGONAL INOX.		
6	462327000	VAINA AISLANTE		
7	512904050	TORNILLO M4X5 INOX		
8	530298120	MOTOR BOMBA 220-240/50-60		
8	530299600	MOTOR BOMBA 220-240/50-60 UL	N:UL	
9	530501200	EMPAQUE OR 2025		
10	531494300	CONDENSADOR 10 Uf		
10	531492900	CONDENSADOR 10mF	N:UL	
12	981153000	NIPLE 3/8 GAS C/FILTRO		
13	533180010	BOMBA VOLUMÉTRICA 180 L/h INOX. C/ FILTRO		
14	952706030	GRUPO VÁLVULAS 24V 50 60 HZ		
14	983867000	GRUPO VÁLVULAS 24V NSF	N:NSF	
14	751700000	GRUPPO VALVOLE 24V cc	T:24Vcc	
15	958071000	MUELLE PARA VALVULA		
16	958072020	NIPLE 1/8 x 1/8 BOQUILLA 0.8		
17	958073000	DISTANCIADOR		
18	958075010	MUELLE PARA VALVULA		
19	958076000	TORNILLO REGULACION TERMICA		
20	958231005F	VÁLVULA		
21	3251133417	GOMA ANTIVIBR.CON SOPORTE		
22	3251133418	GOMA ANTIVIBRACION		
23	3951117886	TUBO BLINDAD.3/8X3/8 90 GRADOS MM 300		
23	532304400	TUBO GR.VALV.-BOMBA NF	N:NSF	
24	3951130515	TUBO RETIN.3/8X3/8 120øMM2200		
24	532304300	TUBO RETIN.3/8 NF	N:NSF	
25	4004136622	TORNILLO A CUELLO M6		
26	4081021923	ANILLO		
27	4821023082	SEMICUERPO JUNTA MOTOR		
28	4821108987	SEMICUERPO JUNTA BOMBA		
29	533893320R	EV 2G 24V/50-60Hz		
	⇌ 533893300R	ELECTROV 2 VIS 24V/50.60HZ		
29	533895720R	ELECTROVÁLVULA 2 VÍAS 24V/60	N:UL	
	⇌ 533895700R	ELECTROV.2 VIAS 24V/60HZ NF	N:UL	
29	533907400F	ELECTROVÁLVULA 2 NORMALMENTE CERRADA	T:24Vcc	
30	402250010	OR 3.68X1.78 VITON NSF		
	⇌ 402250000	JUNTA OR 3,68X1,78		
31	958367000F	NIPLE 1/8 x 1/8 BOQUILLA 0.8		



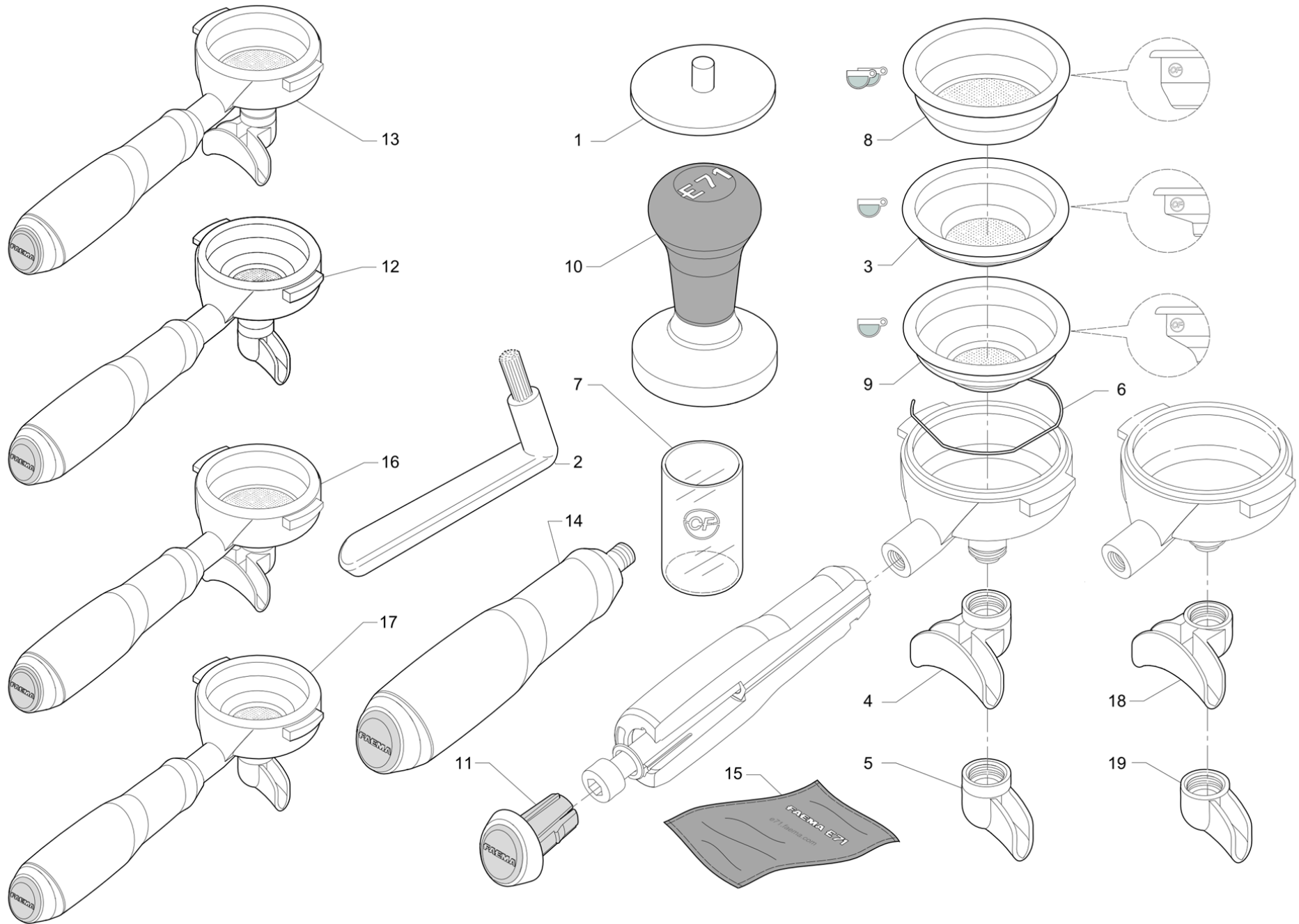
Pos	Recambio	Descripción	Validez	Notas
1	421214000	CABLE ALIMENTACION		
1	946296000	CABLE ALIMENTACIÓN 5x1,5mm2	N:KTL	
1	910414010	CABLE ALIM. 4 X 3,5 'PSE'	M:JP	
2	530901910	TRANSFORMADOR TOROIDAL		
3	530991100	ALIMENTADOR CA/CC 100W 24V		
4	531194720	TERMOSTATO SEG.		
5	531404200	FILTRO		
6	531503520	CONTACTOR 4P 220/240V		
6	531508600	MINICONTACTOR 20A200V 50/60Hz	M:JP	
7	532024500	INTERRUPTOR		
7	532091300	INTERRUPTOR	N:KTL	
8	532123300	SERRACABLE		
9	532161500	TERMINAL DE CONEXION 4 POLI		
10	532170500	MEMBRANA PASA-CABLE		
11	532174600	DISTANCIADOR AUTOENGANCHANTE RCBSR-8-01		
12	532175700	REGLETA CONEXIONES		
13	532760600	DISTANCIADOR		
14	535942020	CABLEADO E71		
15	535967010	CABLEADO E71 2GR		
15	535941020	CABLEADO E71 3 GR		
16	538015010	MÓDULO BLUETOOTH		
17	537059410	TARJETA CPU NEWTON		
18	947987010	TARJETA APOYO LUCES Y TURBOSTEAM		
19	947988000	TRIAC NEWTON		
20	947132000	PASACABLE		
21	983115031	TAPA CAJA ELÉCTRICA UL		
22	532178800	BORNERA LAMINAR		
23	535982000	ADAPTADOR FUSIBLES	N:UL	
24	530111000	PORTAFUSIBLE	N:UL	
25	530112200	FUSIBLE 15 A	N:UL	
26	532170400	SUJETADOR CABLE	N:UL	
27	530114300	CABLE ALIMENTACION AWG 8/3 UL	N:UL	
28	530152400	ADAPTADOR USB DE CODO		
29	532174700	DISTANCIADOR PARA TARJETA D.4x12,7-6036A		
30	949525000	ALIM. SWITCHING		

Per i particolari non codificati vedere la tabella  
 Pour les pièces détachées pas codifiées se référer aux vues éclatées  
 For the parts not listed, please refer to the table  
 Bezüglich der nicht kodifizierten Ersatzteile bitte die Tabelle verwenden  
 Por los repuestos no codificados rogamos de utilizar la tabula  
 Pelos particulares no codificados outar as tabela

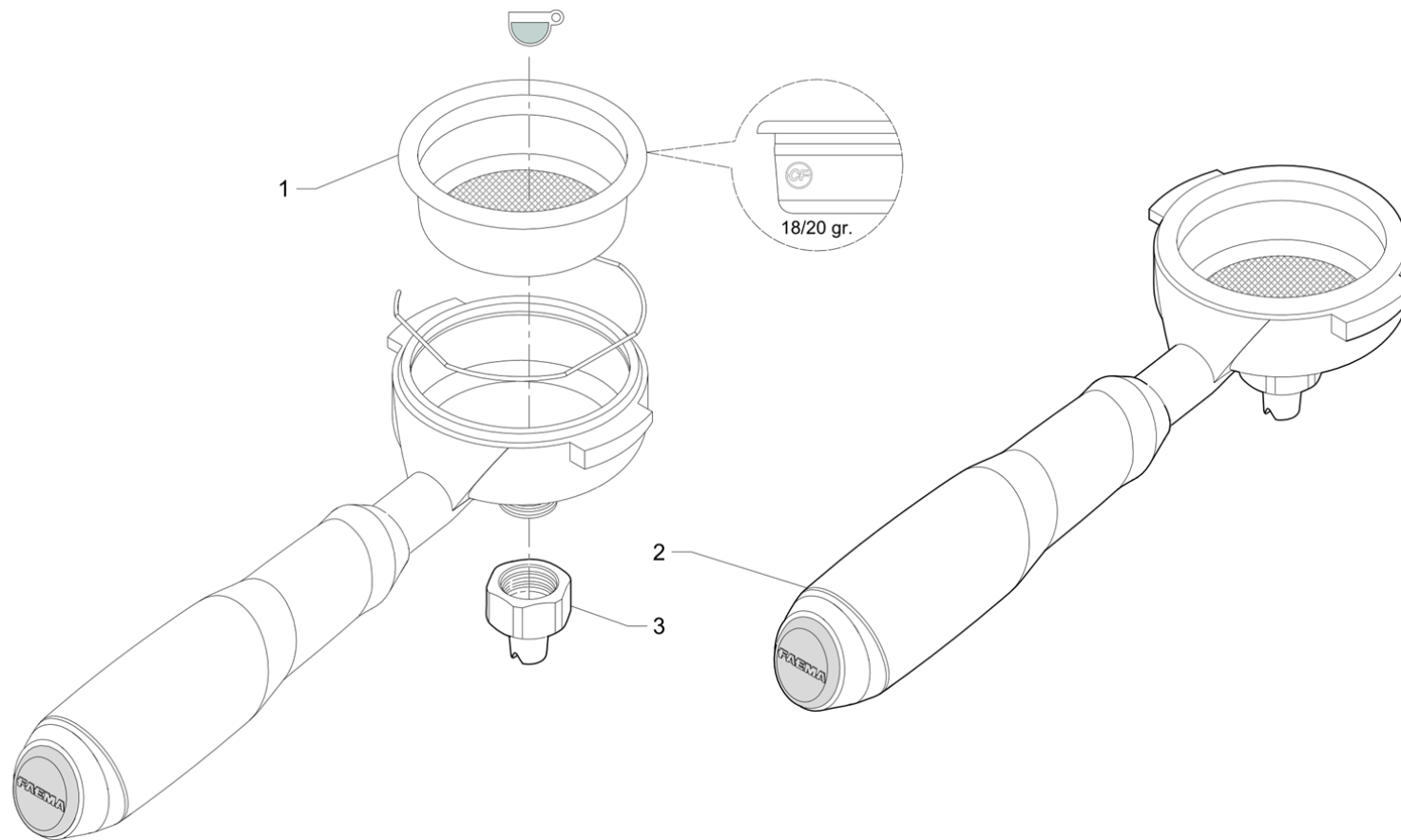
➔ **BP-K01**



Pos	Recambio	Descripción	Validez	Notas
1	537067510	SCHEMA CPU IDEA RIC.		
2	536305010	Cable principal - 2 & 3 GR GTI		
3	538165000	ALIMENTADOR		
4	937075000	PASACABLE		
5	536346000	M100 IDEA AT GT 2/3Gr		
6	713741000	TARJETA TRIAC		



Pos	Recambio	Descripción	Validez	Notas
1	457058000	DISCO LAVADO		
2	457062020	CEPILLO LIMPIEZA CAMPANA		
	⇒ 457062010	CEPILLO LIMPIEZA CAMPANA		
3	457362000	FILTROS PARA 1 TAZA		
4	457568000F	CONJ. BOQUILLA DE 2 VÍAS (E)		
5	457569000F	CONJ. BOQUILLA 1 VÍA (E)		
6	457874000	MUELLE PARA BLOQUEO FILTRO CAFÉ		
7	965074010	MEDIDOR		
8	983182000	FILTRO BARMAN PARA 2 CAFÉS		
8	457369000	FILTRO 2 TAZAS		
9	983183000	FILTRO BARMAN PARA 1 CAFÉ H=22.5		
10	983207000	PRENSA E71		
11	983536000	TAPÓN MANDO PORTAFILTRO E71		
12	957859010F	PORTAFILTRO INOX/DESMO 1 VÍA FAEMA		
	⇒ 983748010	CONJ. PORTAFILTRO E71 1 VÍA		
12	983874010F	CONJ. PORTAFILTRO E71 1 VÍA NSF	N:NSF	
13	957849010F	PORTAFILTRO INOX/DESMO FAEMA		
	⇒ 983749010	CONJ. PORTAFILTRO E71 2 VÍAS		
13	957849010F	PORTAFILTRO INOX/DESMO FAEMA	N:NSF	
	⇒ 983875010F	CONJ. PORTAFILTRO E71 2 VÍAS NSF 372	N:NSF	
14	983841000	EMPUÑADURA PORTAFILTRO E71		
15	983209000	PAÑO E71		
16	957849010F	PORTAFILTRO INOX/DESMO FAEMA	H:TC	
	⇒ 983887010F	CONJ. PORTAFILTRO E71 2 VÍAS VA	H:TC	
16	983954010F	CONJ. PORTAFILTRO E71 2 VÍAS VERS. ALTA	H:TC,N:NSF	
17	983886010F	CONJ. PORTAFILTRO E71 1 VÍA VA	H:TC	
17	983955010F	CONJ. PORTAFILTRO E71 1 VÍA VERS. ALTA N	H:TC,N:NSF	
18	457380027	CUERPO DE LA BOQUILLA DE 2 VÍAS (F)	H:TC	
19	457379017	BOQUILLA DE 1 VÍA	H:TC	

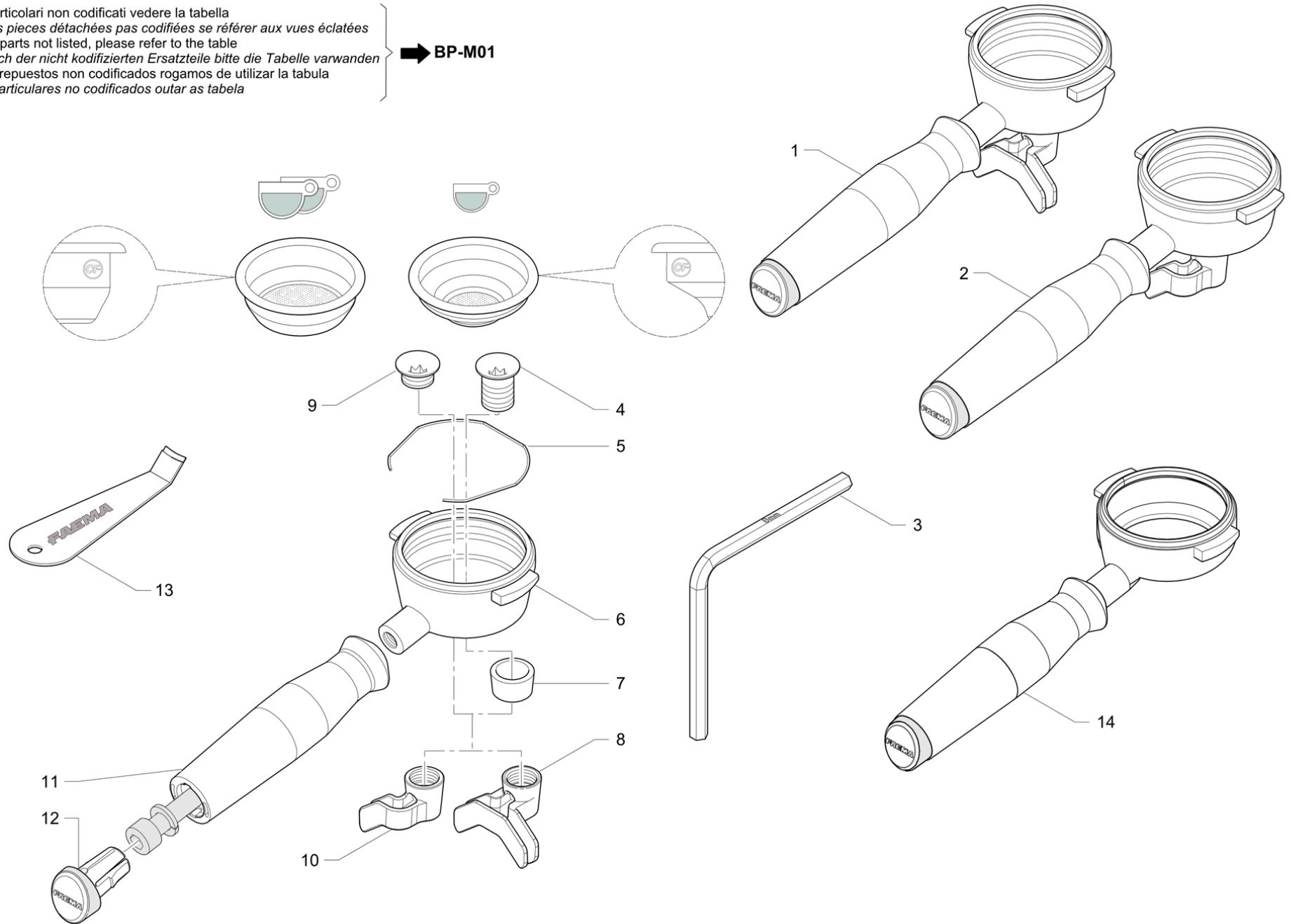




Pos	Recambio	Descripción	Validez	Notas
1	983292000F	FILTRO 2 CAFÉ COMPETITION 18/20 GR.		
2	983917010F	CONJ. PORTAFILTRO E71 1 VÍA ESPECIAL		
3	457417017F	BOQUILLA 1 VÍA CON MUESCA		

Per i particolari non codificati vedere la tabella  
 Pour les pièces détachées pas codifiées se référer aux vues éclatées  
 For the parts not listed, please refer to the table  
 Bezüglich der nicht kodifizierten Ersatzteile bitte die Tabelle verwenden  
 Por los repuestos no codificados rogamos de utilizar la tabula  
 Pelos particulares no codificados outar as tabela

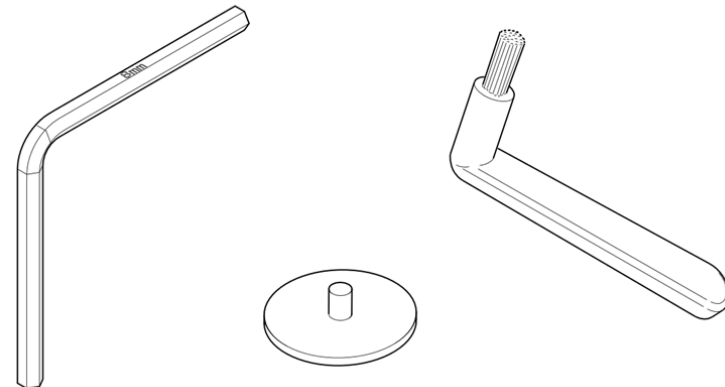
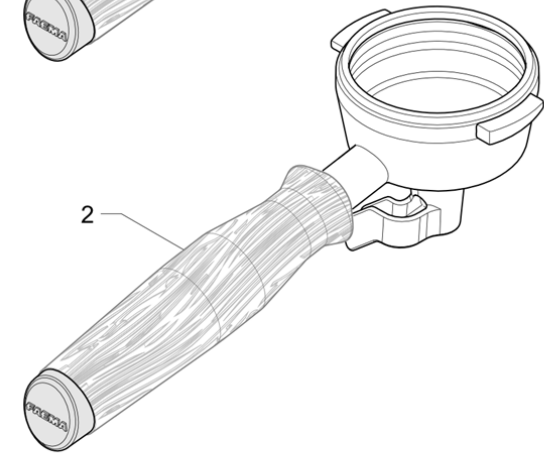
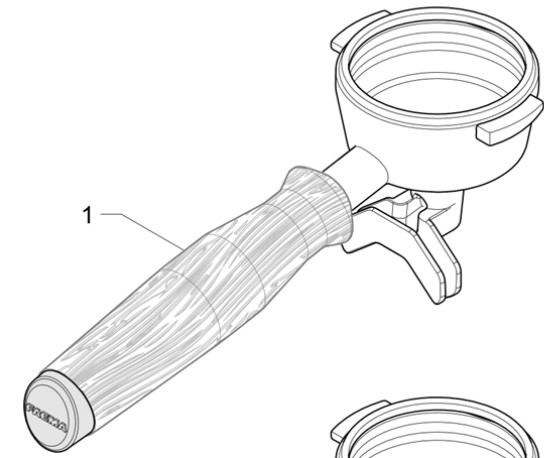
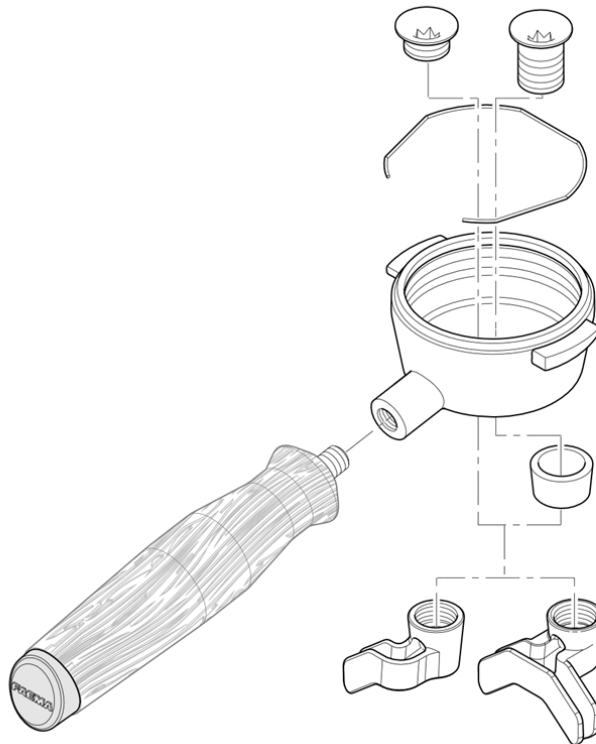
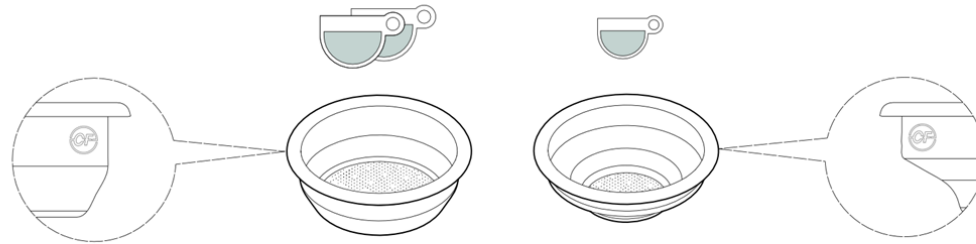
➔ BP-M01



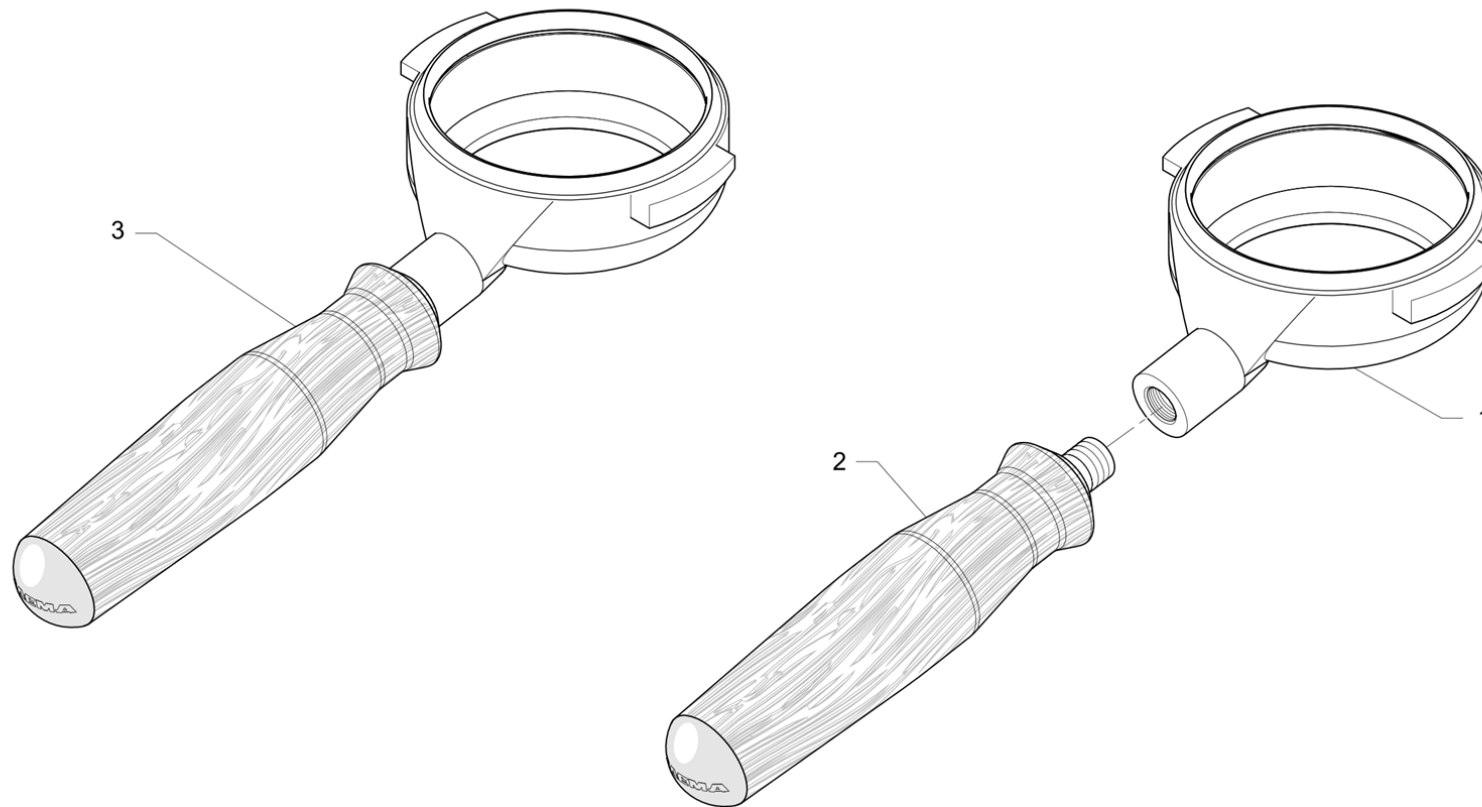
Pos	Recambio	Descripción	Validez	Notas
1	957849010F	PORTAFILTRO INOX/DESMO FAEMA		
2	957859010F	PORTAFILTRO INOX/DESMO 1 VÍA FAEMA		
3	629000300	LLAVE ALLEN 8"		
4	457444000F	TORNILLO LARGO PICO		
5	457874000	MUELLE PARA BLOQUEO FILTRO CAFÉ		
6	457434000F	CÁRTER PORTAFILTRO FAEMA INOX		
7	457442000F	SEPARADOR INOX. PORTAFILTRO*		
8	457437000F	BOQUILLA NEW ACERO 2 VÍAS FAEMA		
9	457443000F	TORNILLO CORTO PICO		
10	457440000F	BOQUILLA NEW ACERO 1 VÍA FAEMA		
11	457588010	EMPUÑADURA PORTAFILTRO DESMOPAN		
12	457591000	TAPÓN		
13	629000760	PALANCA EXTRACCIÓN FILTRO FAEMA		
14	983932010F	PORTAFILTRO FAEMA NAKED		

Per i particolari non codificati vedere la tabella  
 Pour les pièces détachées pas codifiées se référer aux vues éclatées  
 For the parts not listed, please refer to the table  
 Bezüglich der nicht kodifizierten Ersatzteile bitte die Tabelle verwenden  
 Por los repuestos no codificados rogamos de utilizar la tabula  
 Pelos particulares no codificados outar as tabela

➔ **BP-M03**



Pos	Recambio	Descripción	Validez	Notas
1	957846010F	PORTAFILTRO INOX/WOOD 2VÍAS FAEMA		
2	957858010F	PORTAFILTRO INOX/WOOD 1VÍA FAEMA		



Pos	Recambio	Descripción	Validez	Notas
1	983303007F	CUERPO PORTAF. FAEMA NAKED		
2	995883000	EMPUÑADURA PORTAF. WOOD		
3	995999000F	PORTAFILTRO E71 NAKED WOOD		

