

## Máquinas para café tradicionales



# E98 UP

### índice

E98 UP - Cuadro general .....	3
RECAMBIOS PRIMERA NECESIDAD .....	7
E98 UP A - INSTALACION HIDRÁULICA .....	8
E98 UP S - INSTALACION HIDRÁULICA .....	10
E98 UP - CARROCERIA .....	12
E98 UP - PANEL DE COMANDOS .....	15
E98 UP - CALIENTATAZAS .....	17
E98 UP - CALDERA .....	19
E98 UP - GRIFO DE AGUA Y VAPOR .....	21
E98 UP - COMPONENTES HIDRÁULICOS .....	23
E98 UP - Mezclador agua calient .....	25
E98 UP - GRUPO DISTRIBUCION .....	27
E98 UP - ELECTROBOMBA VOLUMETRICA .....	29
E98 UP - CAJA ELÉCTRICA .....	31
E98 UP - INST.DE AQUECIMENTO A GAS .....	33
E98 UP - INST.DE AQUECIMENTO A GAS .....	35
E98 UP - PORTAFILTROS Y FILTROS .....	37



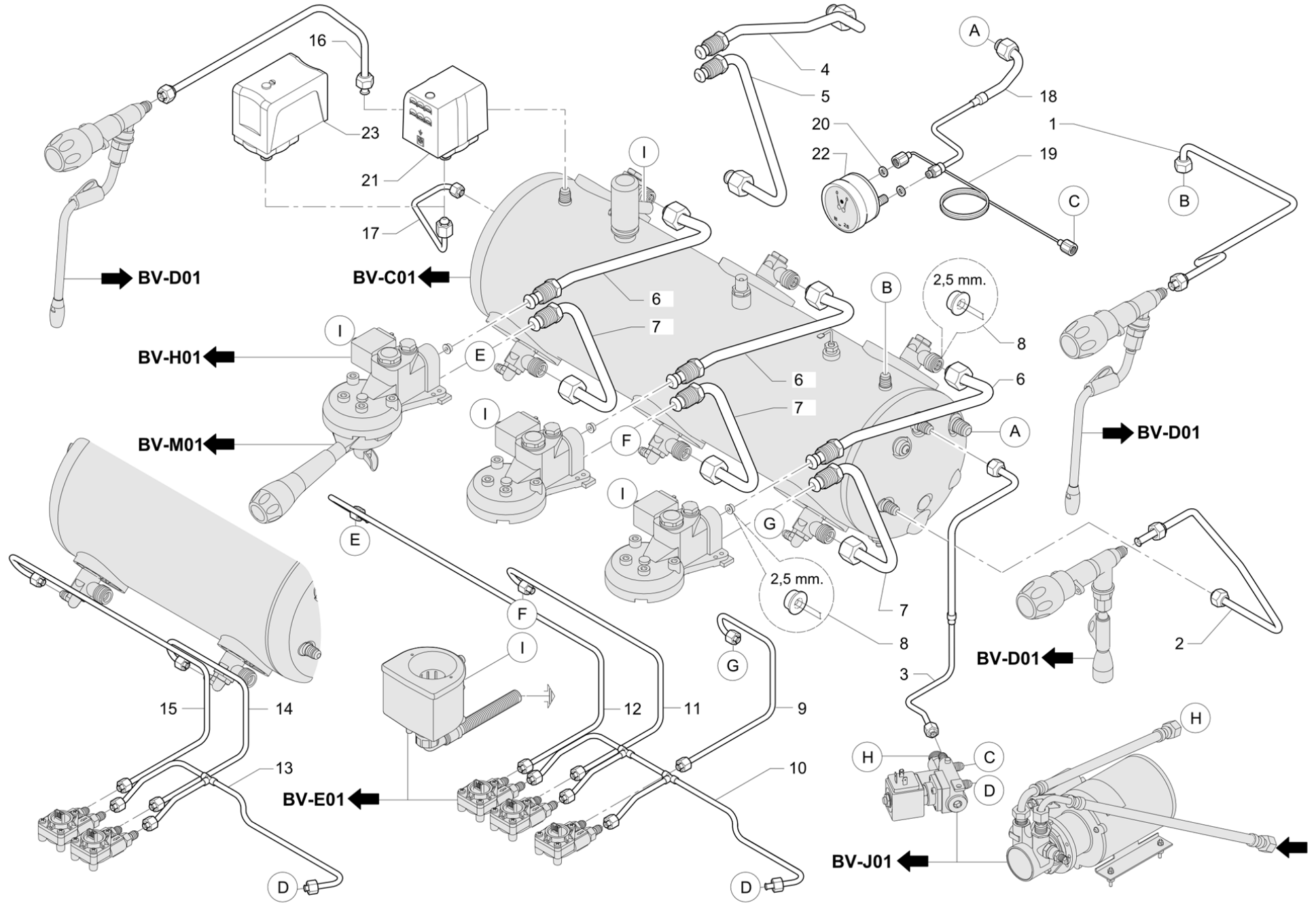
Pos	Recambio	Descripción	Validez	Notas
-	950079010	CHAPA ACABADO LADO DCH.		
	⇄ 950079000	LAMIERA FINITURA FIANCATA DX E98		
-	950094010	CHAPA ACABADO LADO IZQ.		
	⇄ 950094000	LAMIERA FINITURA FIANCATA SX E98		
-	950548020	CONJ. PAN. DEL. INF. 2GR		
	⇄ 950548000	ASS. PANN. ANTER. INF. 2GR NEW E98		
-	536211020	CABLEADO 2GR		
	⇄ 536211010	E98 M27 LV+EV cable # 2GR		
-	950535000F	TUBO MANÓMETRO 3GR		
	⇄ 950535003F	TUBO MANOMETRO NEW E98 3GR		
-	536212020	CABLEADO 3GR		
	⇄ 536212010	E98 M27 LV+EV cable # 3GR		
-	950108020	PLANO CALIENTATAZAS 3GR		
	⇄ 950108010	PIANO SCALDATAZZE E98 3GR		
-	950503000F	TUBO MANÓMETRO 2GR		
	⇄ 950503013F	TUBO MANOMETRO E98UP 2GR RUV. P.		
-	950562020	PANEL DEL. INFERIOR 3GR		
	⇄ 950562000	ASS. PANN. ANTER. INF. 3GR NEW E98		
-	950565030	CONJ. PANEL TRASERO 2GR		
	⇄ 950565020	ASS. TAMPONAMENTO PANNELLO POST. E98 2GR		
-	950566030	CONJ. PANEL TRASERO 3GR		
	⇄ 950566020	ASS. TAMPONAMENTO PANNELLO POST. E98 3GR		
-	537062400	TUBO TERMOSIFÓNICO SUP VB		
	⇄ 950504013F	TUBO TERMOSIFONICA SUP. E98 2GR VB		
-	537062500	TUBO TERMOSIFÓNICO INF. 2GR VB		
	⇄ 950505013F	TUBO TERMOSIFONICA INF. E98 2GR VB		
-	537062200	TUBO TERMOSIFÓNICO SUP. VERSIÓN ALTA		
	⇄ 950533003F	TUBO TERMOSIFONICA SUPERIORE E98 VA		
-	537062300	TUBO TERMOSIFÓNICO INF. VERSIÓN ALTA		
	⇄ 950534003F	TUBO TERMOSIFONICA INF. VA E98		
-	950548020	CONJ. PAN. DEL. INF. 2GR		
	⇄ 950548010	CONJ. PAN. DELAN. INF. 2GR		
-	950560000	CONJ. SALPICADERO MANDOS 3GR		
-	950556000	CONJ. SALPICADERO MANDOS 2GR		
-	950570000	CONJ. SALP. MANDOS SEMI 2GR		
-	950562020	PANEL DEL. INFERIOR 3GR		
	⇄ 950562000	ASS. PANN. ANTER. INF. 3GR NEW E98		
-	537068600	CALDAIA 3 GR C/IMB.		
	⇄ 970577020	CALDERA 3GR RUVECO		
-	532392600	VALVULA SEGURIDAD 1,9 bar 3/8G		
-	950107010	PERNO FIJACIÓN PANELES LATERALES		
	⇄ 950107000	PERNO FIJ. LATERAL		
-	950083010	COMPUERTA 2 GR VERSIÓN ALTA		

Pos	Recambio	Descripción	Validez	Notas
	⇌ 950083000	COMPUERTA VERSIÓN ALTA 2GR		
-	950082010	COMPUERTA 2 GR VERSIÓN BAJA		
	⇌ 950082000	COMPUERTA VERSIÓN BAJA 2GR		
-	950105010	COMPUERTA 3 GR VERSIÓN BAJA		
	⇌ 950105000	COMPUERTA VERSIÓN BAJA 3GR		
-	950106010	COMPUERTA 3 GR VERSIÓN ALTA		
	⇌ 950106000	COMPUERTA VERSIÓN ALTA 3GR		
-	950556000	CONJ. SALPICADERO MANDOS 2GR		
-	950560000	CONJ. SALPICADERO MANDOS 3GR		
-	950570000	CONJ. SALP. MANDOS SEMI 2GR		
-	419077010	OBTURADOR GRIFO DESCARGA		
-	537051500	RACOR VÁLVULA DE SEGURIDAD CON JUNTA		
-	537068600	CALDAIA 3 GR C/IMB.		
	⇌ 970555020	CALDERA 3GR TEOREMA		
-	537068500	CALDAIA 2 GR C/IMB.		
	⇌ 970554020	CALDERA 2GR TEOREMA		
-	537068500	CALDAIA 2 GR C/IMB.		
	⇌ 970576010	CALDERA 2GR TEOREMA RUVECO		
-	401204000	JUNTA OR 10,82X1,78		
-	937055010	RACOR PORTAGOMA 1/8		
	⇌ 937055000	RACOR PORTAGOMA 1/8		
-	981153000	NIPLE 3/8 GAS C/FILTRO		
	⇌ 533100400	FILTRO INTERNO DE RED 70 MESH - CON TABL		
-	981153000	NIPLE 3/8 GAS C/FILTRO		
	⇌ 533100600	RACOR 3/8 GAS X 3/8 GAS PORTAFILTRO -		
-	536210020	CABLEADO		
	⇌ 536210010	CABLEADO		
-	532124500	CAPPUCCIO		
-	950562020	PANEL DEL. INFERIOR 3GR		
-	950882020	PANEL DEL. INFERIOR 3GR GAS		
-	457448000	TAPÓN FAEMA		
-	457588010	EMPUÑADURA PORTAFILTRO DESMOPAN		
-	957862000F	PORTAFILTRO 1 VÍA CON FILTRO FAEMA		
-	957863000F	PORTAFILTRO 2 VÍAS CON FILTRO FAEMA		
-	537062200	TUBO TERMOSIFÓNICO SUP. VERSIÓN ALTA		
-	537062300	TUBO TERMOSIFÓNICO INF. VERSIÓN ALTA		
-	402334010F	GUARNIZIONE TOPCHEM 2000		
	⇌ 402334000F	JUNTA PTFE		
-	537062400	TUBO TERMOSIFÓNICO SUP VB		
-	537062500	TUBO TERMOSIFÓNICO INF. 2GR VB		
-	457573020F	CONJ. CUERPO DEL GRIFO DE VAPOR NSF		
-	978566020F	ASSIEME RUBINETTO ACQUA DIRITTO NSF 372		
	⇌ 978566010F	WATER TAP NSF		

Pos	Recambio	Descripción	Validez	Notas
-	950599010	TUBE WITH TUBE CONNECTOR-3GR GAS SYSTEM		
-	457429015F	GRUPPO EROG FAEMA C/DISCO EROG CW617N CL		
	⇌ 457429005F	GRUPO DISTR. FAEMA C/DISCO DISTR.		
-	997023005F	CUERPO MEZCLADOR DE AGUA		
-	950163010F	OBTURADOR GRIFO DE DESCARGA		
-	990160003F	CARGA TUBO ENVÍO		
-	958231005F	VÁLVULA		
-	911596010	INYECTOR		
-	534393410F	CONTADOR VOLUMÉTRICO		
-	990159013F	RESTRICCIÓN IMPULSIÓN Ø3		
-	537068500	CALDAIA 2 GR C/IMB.		
	⇌ 970554050	CALDERA 2 GR TEOREMA		
-	537068600	CALDAIA 3 GR C/IMB.		
	⇌ 970577040	CALDERA 3 GR TEOREMA		
-	537068600	CALDAIA 3 GR C/IMB.		
	⇌ 970555050	CALDERA 3 GR TEOREMA		
-	537068500	CALDAIA 2 GR C/IMB.		
	⇌ 970576040	CALDERA 2 GR TEOREMA		
-	531494300	CONDENSADOR 10 Uf		
-	532991110	QUEMADOR 2GR C\TERMO + CABLE		
-	532991210	QUEMADOR 3GR C\ TERMO. + Cable		
-	533892510R	EV.SCEM 3VÍAS GRIFO 208-240V 60HZ CON CL		
-	533894610R	EV 3VÍAS CESTA 220/240V 50Hz RUB CLB		
-	533905310F	EV 2/2 - #2.5 mm 1/4 M/F FKM 220V C		
-	533895610R	EV 2VÍAS CESTA 208-240V60HZ UL		
-	533900020	EV 2NC CESTA 200V 50/60 (20bar)		
-	533898320R	EV.2 VÍAS 220/240/50-60		
-	533795920R	EV 3VÍAS GRIFO V200-208/50-60		
-	532660510F	RACOR 1/4		
-	532704000	PRESTOLAS CON ENGANCHE M5		
-	402274000	EMPAQUE ESPESOR CAMPANA		
-	533180010	BOMBA VOLUMÉTRICA 180 L/h INOX. C/ FILTRO		
	⇌ 533198100	BOMBA FLUID TECH		
-	950619005F	TUBO DE VACIADO CALDERA		
-	402220000	EMPAQUE OR 9,13X2,62		
-	950582010F	TUBO VENTILADORES MEZCLA 3GR		
-	402334010F	GUARNIZIONE TOPCHEM 2000		
-	402223010	JUNTA TÓRICA 7,65X1,78 Sonda TS		
-	402250010	OR 3.68X1.78 VITON NSF		
-	978566020F	ASSIEME RUBINETTO ACQUA DIRITTO NSF 372		
-	457429015F	GRUPPO EROG FAEMA C/DISCO EROG CW617N CL		
-	537062200	TUBO TERMOSIFÓNICO SUP. VERSIÓN ALTA	H:TC	

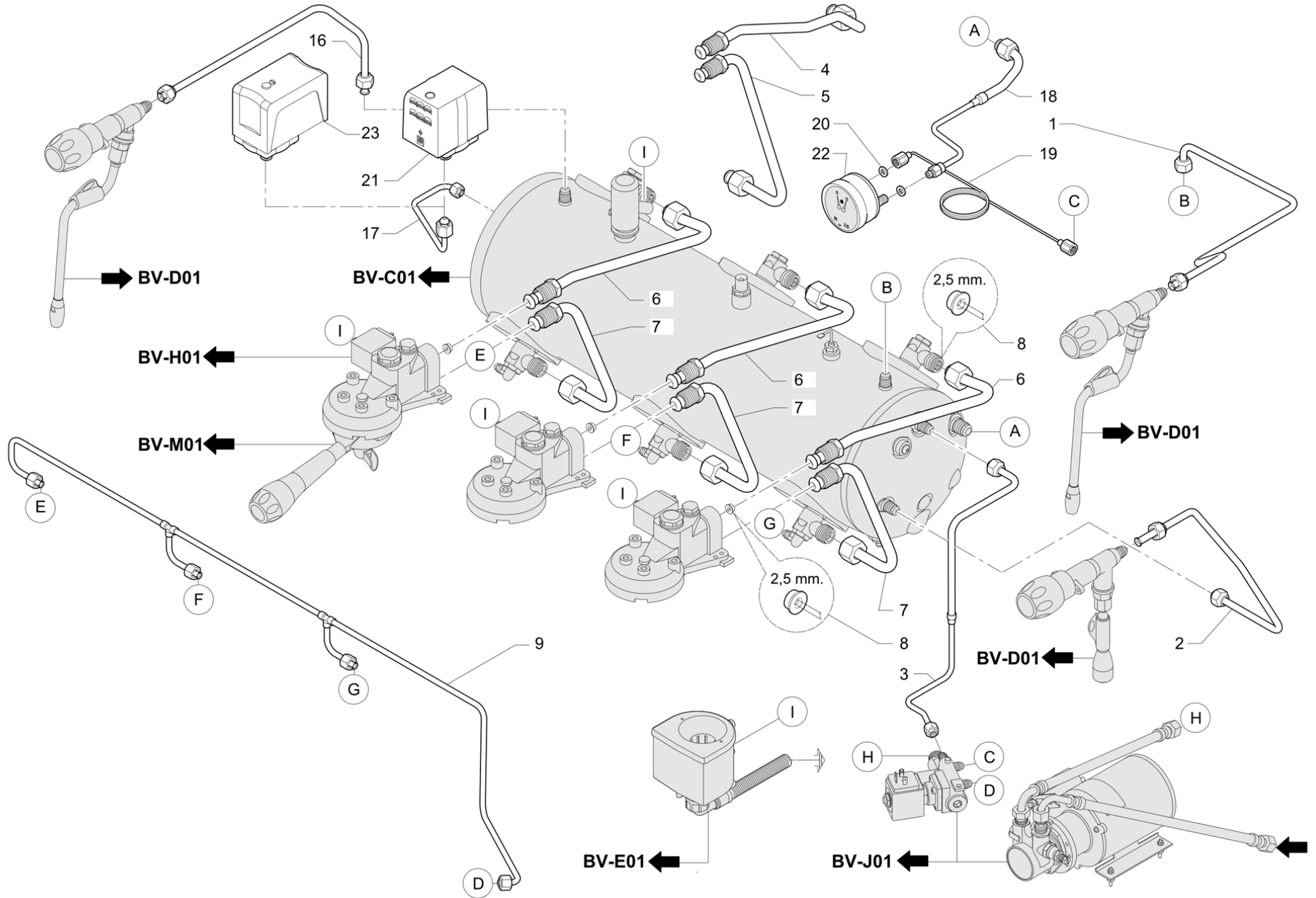
Pos	Recambio	Descripción	Validez	Notas
	⇌ 950533000F	TUBO TERMOSIFÓNICO SUP. VERSIÓN ALTA	H:TC	
-	537062300	TUBO TERMOSIFÓNICO INF. VERSIÓN ALTA	H:TC	
	⇌ 950534000F	TUBO TERMOSIFÓNICO INF. VERSIÓN ALTA	H:TC	
-	537062400	TUBO TERMOSIFÓNICO SUP VB		
	⇌ 950504000F	TUBO TERMOSIFÓNICO SUP. 2GR VERSIÓN BAJA		
-	537062400	TUBO TERMOSIFÓNICO SUP VB	M:JP	
	⇌ 950504008F	TUBO SUP. CALDERA	M:JP	
-	537062500	TUBO TERMOSIFÓNICO INF. 2GR VB		
	⇌ 950505000F	TUBO TERMOSIFÓNICO INF. 2GR VERSIÓN BAJA		
-	537062500	TUBO TERMOSIFÓNICO INF. 2GR VB	M:JP	
	⇌ 950505008F	TUBO INF. CALDERA	M:JP	
-	532740620	CAPPELOTTO 6694 CA01 13 x 7,6		
-	978732010F	ASSIEME TUBO VAPORE CON BULBO 3 FORI 1.5		
-	920739050F	ASS. ROMPIGETTO CON CODOLO NSF		
-	538139020	AcTEC MINI-4-5 38x27x21 PC AWC01		
-	418941020	AS.VALVOLA ANTIRISUCCHIO		
-	537068400	SCHEDA BASE RIC. UNIFICATA		
-	537068600	CALDAIA 3 GR C/IMB.		
	⇌ 970555030	CALDERA 3GR		
-	537068500	CALDAIA 2 GR C/IMB.	M:JP,N:NSF	
	⇌ 970576020	CALDERA 2GR RUVECO	M:JP,N:NSF	
-	537068500	CALDAIA 2 GR C/IMB.		
	⇌ 970554030	CALDERA 2GR		

Pos	Recambio	Descripción	Validez	Notas
-	950559000	CONJ. BOTONERA E98 5 TECLAS		
-	950583000	CONJ. BOTÓN AGUA MEZCLADOR		
-	533905310F	EV 2/2 - #2.5 mm 1/4 M/F FKM 220V C		
-	950571000F	RESISTENCIA 220-240V 3780-4500W		
-	950572000	CONJ. BOTONERA 1 TECLA		

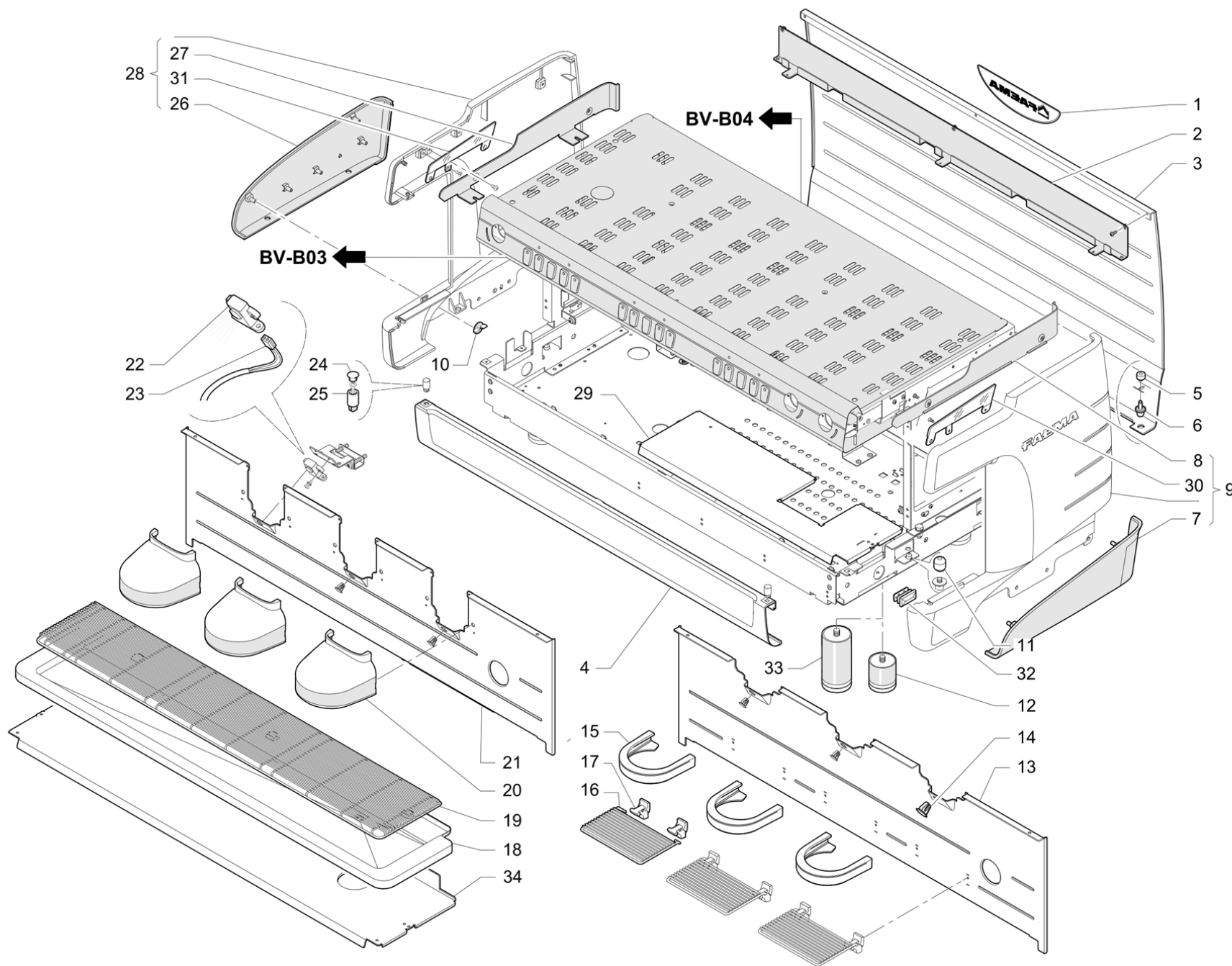




Pos	Recambio	Descripción	Validez	Notas
1	950539010F	TUBO VAPOR DERECHO 2-3GR		
1	950539005F	TUBO VAPOR DCH 2/3 GR	N:NSF	
2	950065010F	TUBO AGUA 2GR		
3	970520020	TUBO CARGA CALDERA 3 GR		
3	970521020	TUBO CARGA CALDERA 2 GR		
4	537062200	TUBO TERMOSIFÓNICO SUP. VERSIÓN ALTA	H:TC	
5	537062300	TUBO TERMOSIFÓNICO INF. VERSIÓN ALTA	H:TC	
6	537062400	TUBO TERMOSIFÓNICO SUP VB		
6	537062400	TUBO TERMOSIFÓNICO SUP VB	M:JP	
7	537062500	TUBO TERMOSIFÓNICO INF. 2GR VB		
7	537062500	TUBO TERMOSIFÓNICO INF. 2GR VB	M:JP	
8	990152000	ESTRANGULAMIENTO X TUBO ENVÍO Ø2.5 INOX		
9	970528030	TUBO VENTILADOR GR3		
10	950536010F	TUBO RAMPA VENTILADORES 3 GR		
11	950540000F	TUBO VENTILADOR - GRUPO 2		
12	950541000F	TUBO VENTILADOR - GRUPO 1 GAS		
13	950506010F	TUBO RAMPA VENTILADORES 2 GR		
14	970527030	TUBO VENTILADOR GR2		
15	970526030	TUBO VENTILADOR GR1		
16	950546010F	TUBO VAPOR IZQUIERDO		
16	950546005F	TUBO VAPOR IZQ 2/3 GR	N:NSF	
17	950531010F	CONJ. TUBO PRESOSTATO		
17	950531008F	TUBO PRESOSTATO RUVECO	M:JP	
18	950503000F	TUBO MANÓMETRO 2GR		
18	950535000F	TUBO MANÓMETRO 3GR		
19	3951133673	TUBO MANÓMETRO		
20	401196010	EMPAQUE 8,5X4,5X1,5		
21	532195500	PRESOSTATO		
22	978017010	MANÓMETRO DOBLE ESCALA		
23	531190310	PRESOSTATO		



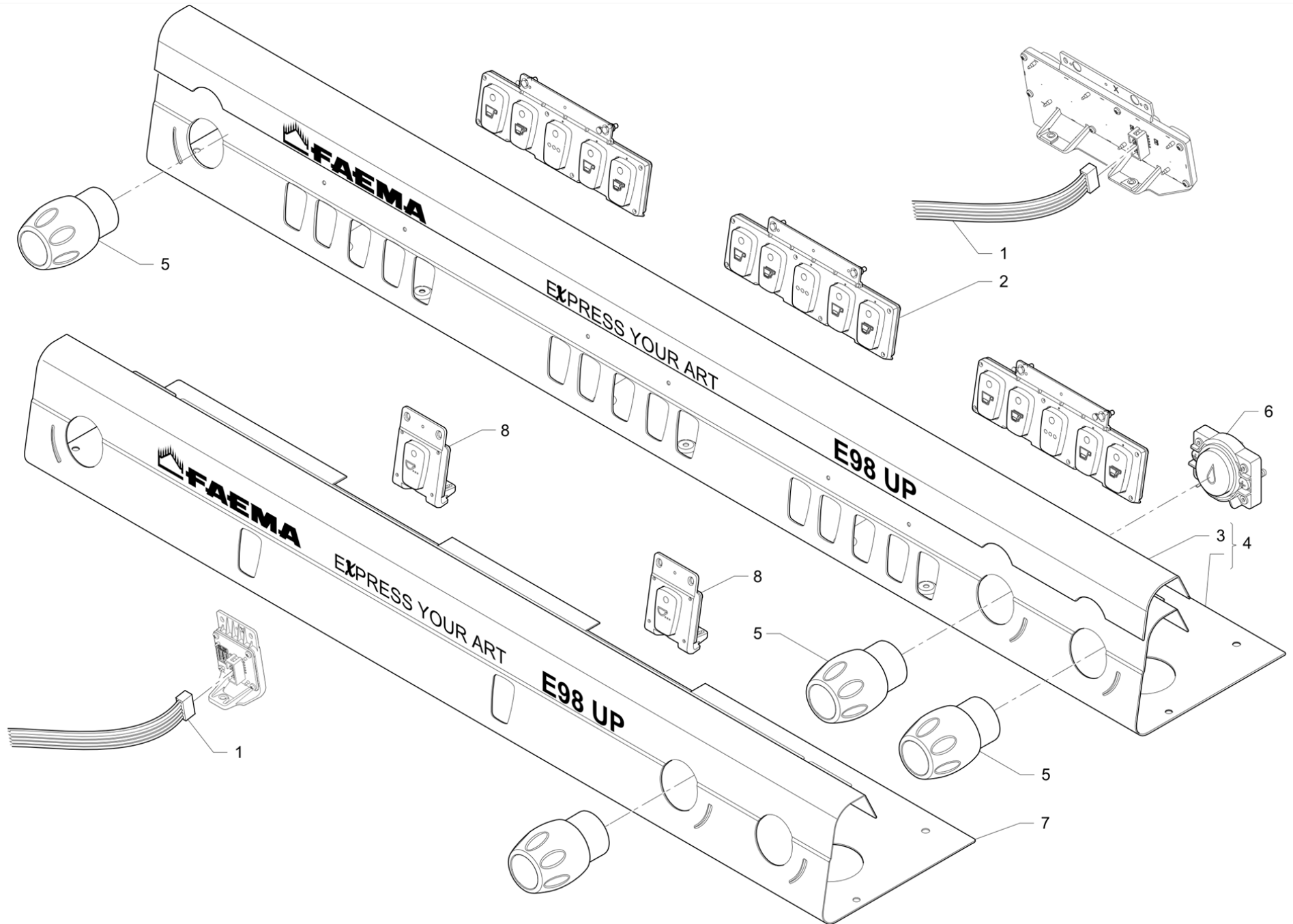
Pos	Recambio	Descripción	Validez	Notas
1	950539010F	TUBO VAPOR DERECHO 2-3GR		
2	950065010F	TUBO AGUA 2GR		
3	970520020	TUBO CARGA CALDERA 3 GR		
3	970521020	TUBO CARGA CALDERA 2 GR		
4	537062200	TUBO TERMOSIFÓNICO SUP. VERSIÓN ALTA	H:TC	
5	537062300	TUBO TERMOSIFÓNICO INF. VERSIÓN ALTA	H:TC	
6	537062400	TUBO TERMOSIFÓNICO SUP VB		
7	537062500	TUBO TERMOSIFÓNICO INF. 2GR VB		
8	990152000	ESTRANGULAMIENTO X TUBO ENVÍO Ø2.5 INOX		
9	950532000F	RAMPA CARGA CALDERA 2GR		
9	950542000F	TUBO METÁLICO-CALDERA 3GR		
16	950546010F	TUBO VAPOR IZQUIERDO		
17	950531010F	CONJ. TUBO PRESOSTATO		
18	950503000F	TUBO MANÓMETRO 2GR		
18	950535000F	TUBO MANÓMETRO 3GR		
19	3951133673	TUBO MANÓMETRO		
20	401196010	EMPAQUE 8,5X4,5X1,5		
21	532195500	PRESOSTATO		
22	978017010	MANÓMETRO DOBLE ESCALA		
23	531190310	PRESOSTATO		



Pos	Recambio	Descripción	Validez	Notas
1	950141010	ADHESIVO TRASERO BLANCO E98UP	C:W	
1	950100010	ADHESIVO TRASERO NEGRO E98UP	C:N	
1	950142010	ADHESIVO TRASERO ROJO E98UP	C:R	
2	950565030	CONJ. PANEL TRASERO 2GR		
2	950566030	CONJ. PANEL TRASERO 3GR		
3	950071000	PANEL TRASERO 2GR NEW E98		
3	950102000	PANEL TRASERO 3GR		
4	950548020	CONJ. PAN. DEL. INF. 2GR		
4	950562020	PANEL DEL. INFERIOR 3GR		
	⇒ 950562010	CONJ. PAN. DELAN. INF. 3GR		
5	997015000	PERNO LATERAL M26		
6	997016010	PERNO CENTRADO COSTADO M26		
7	950076007	LATERAL CROMADO DCH. E98UP		
8	950079010	CHAPA ACABADO LADO DCH.		
9	950789000	CONJ. LADO COMPLETO DCH. BLANCO	C:W	
9	950742010	CONJ. LADO COMPLETO DCH. NEGRO	C:N	
9	950790000	CONJ. LADO COMPLETO DCH. ROJO	C:R	
10	4164133065	CLIP		
11	950107010	PERNO FIJACIÓN PANELES LATERALES		
12	532805000	PIE REGULABLE		
13	950083010	COMPUERTA 2 GR VERSIÓN ALTA	H:TC	
13	950106010	COMPUERTA 3 GR VERSIÓN ALTA	H:TC	
14	532757000	TAPÓN PARA ORIFICIOS VARIABLES 8.5/ 14.5		
15	950097000	CUBIERTA GRUPO VERSIÓN ALTA E98 M23 UP	H:TC	
16	958160000	REJILLA REPOSATAZAS VA	H:TC	
17	958159010	GUIA REJILLA	H:TC	
18	952128000	CUBETA 2 GRUPOS		
18	952134000	CUBETA 3 GRUPOS		
19	952127000	REJILLA CUBETA 2 GRUPOS		
19	952131000	REJILLA CUBETA 3 GRUPOS		
20	950745000	CONJ. CUBIERTA GRUPO		
21	950082010	COMPUERTA 2 GR VERSIÓN BAJA		
21	950105010	COMPUERTA 3 GR VERSIÓN BAJA		
22	997075000	LED		
23	536214000	CABLEADO LUCES		
24	532757800	TAPÓN PARA ORIFICIO DIÁMETRO 9		
25	532757700	DISTANCIADOR H16		
26	950095007	LATERAL CROMADO IZQ.		
27	950094010	CHAPA ACABADO LADO IZQ.		
28	950793000	CONJ. LADO COMPLETO IZQ. BLANCO	C:W	
28	950748010	CONJ. LADO COMPLETO IZQ. NEGRO	C:N	
28	950794000	CONJ. LADO COMPLETO IZQ. ROJO	C:R	
29	960086014	CUBIERTA HORIZONTAL 2 GRUPOS		
29	960088014	CUBIERTA HORIZONTAL 3 GRUPOS		
30	950078000	VITRINA LADO		

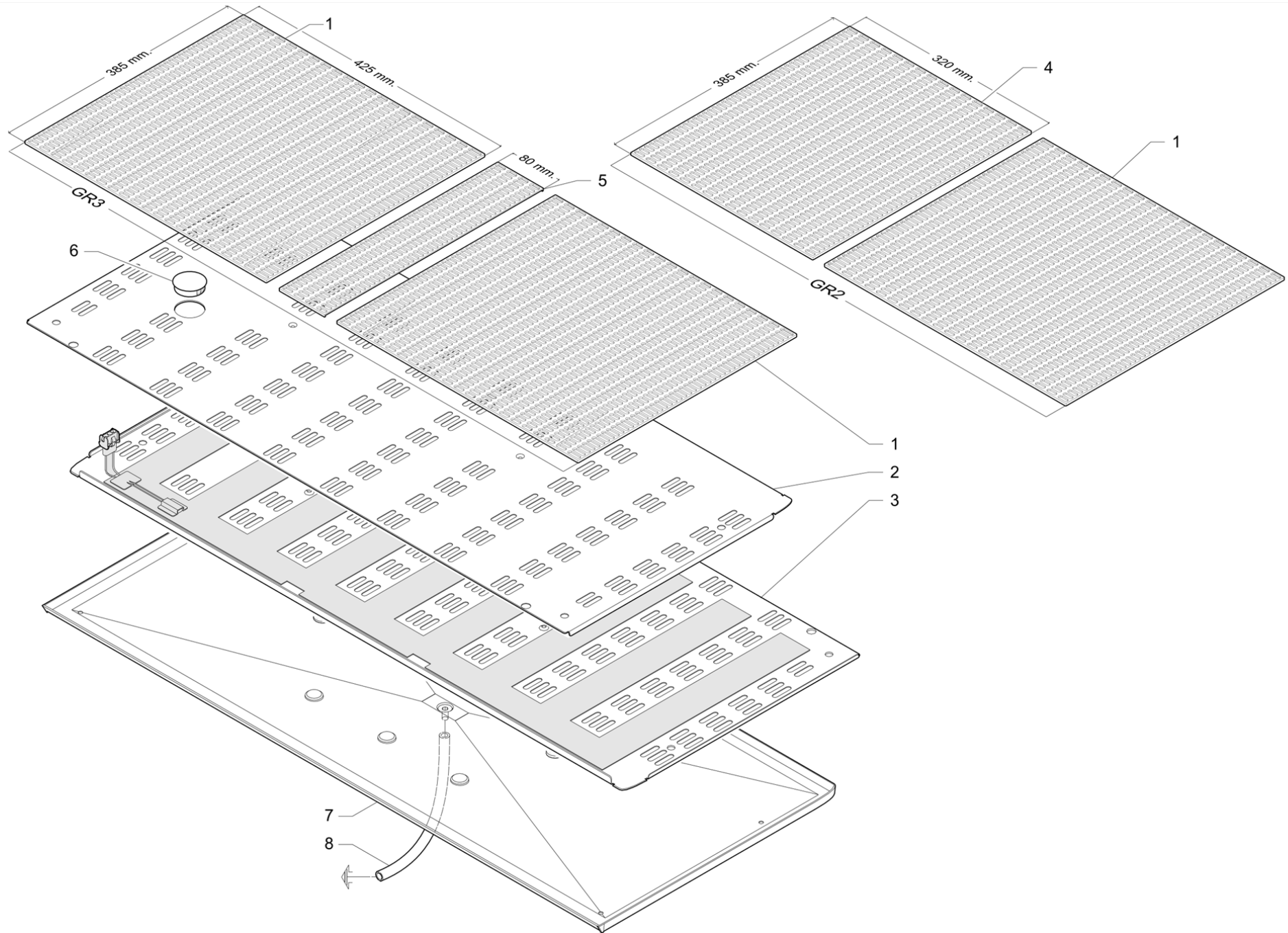
Pos	Recambio	Descripción	Validez	Notas
31	950096000	VITRINA LADO IZQ.		
32	532754600	TAPÓN 17X8	N:UL	
33	532805500	PIE REG. NYLON/INOX. H105/137	N:NSF	
34	970100010	CUBIERTA HORIZONTAL 2 GR INOX UL	N:UL	
34	970099010	CUBIERTA HORIZONTAL 3 GR INOX UL	N:UL	



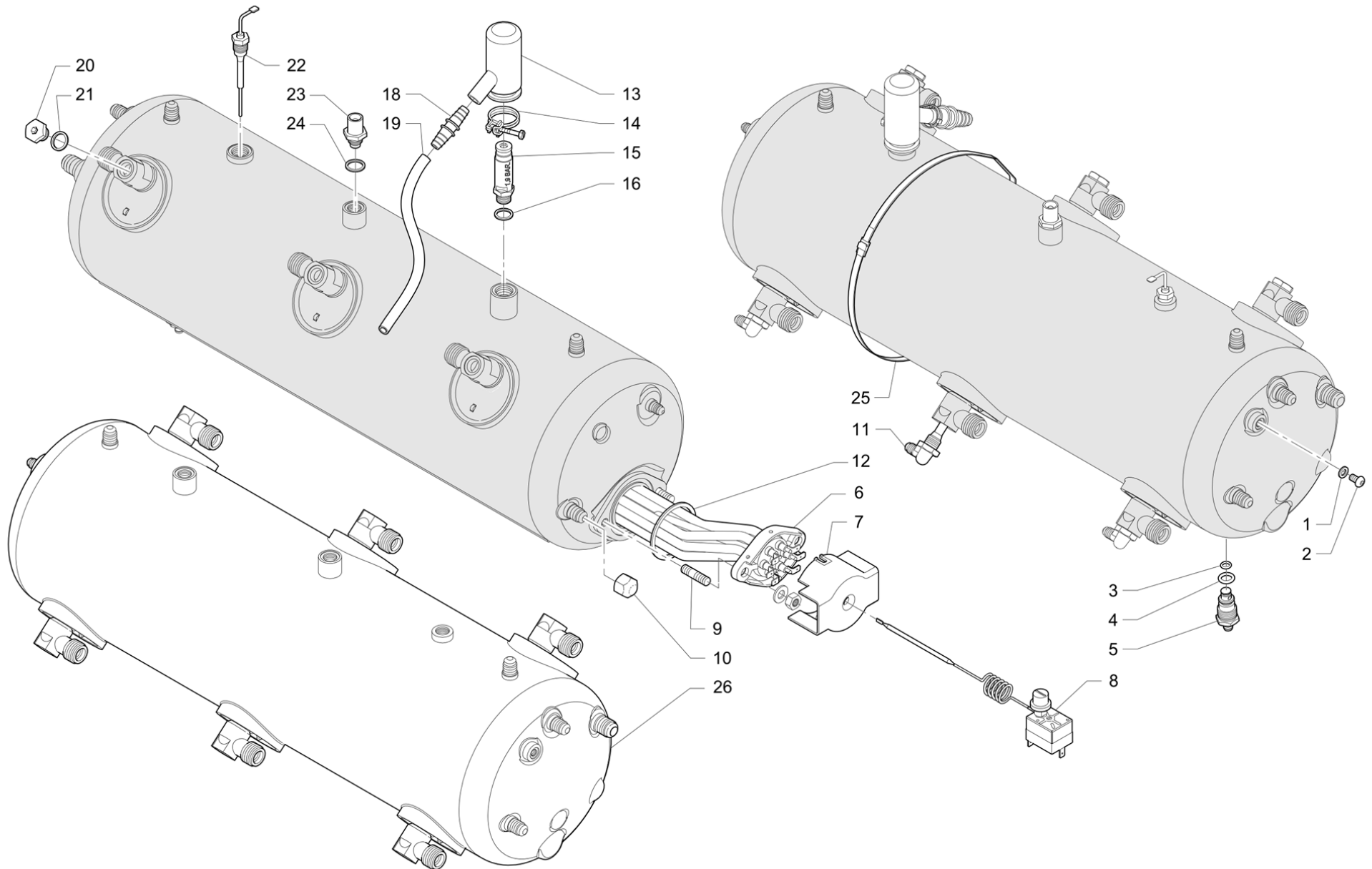


Pos	Recambio	Descripción	Validez	Notas
1	536211020	CABLEADO 2GR		
1	536212020	CABLEADO 3GR		
2	950559000	CONJ. BOTONERA E98 5 TECLAS		
3	950147000	ADHESIVO PANTALLA SALP. BLANCO 2GR E98UP	C:W	
3	950152000	ADHESIVO PANTALLA SALP. BLANCO 3GR E98UP	C:W	
3	950148000	ADHESIVO PANTALLA SALP. NEGRO 2GR E98UP	C:N	
3	950150000	ADHESIVO PANTALLA SALP. NEGRO 3GR E98UP	C:N	
3	950149000	ADHESIVO PANTALLA SALP. ROJO 2GR E98UP	C:R	
3	950151000	ADHESIVO PANTALLA SALP. ROJO 3GR E98UP	C:R	
4	950904000	CONJ. SALP. C/ETIQ. NEGRA 2GR	C:N	
4	950912000	CONJ. SALP. DOS. C/ETIQ. NEGRA 3GR	C:N	
4	950905000	CONJ. SALP. DOS. C/ETIQ. BLANCA 2GR	C:W	
4	950913000	CONJ. SALP. DOS. C/ETIQ. BLANCA 3GR	C:W	
4	950906000	CONJ. SALP. DOS. C/ETIQ. ROJA 2GR	C:R	
4	950914000	CONJ. SALP. DOS. C/ETIQ. ROJA 3GR	C:R	
5	973700000	CONJ. MANDO AGUA-VAPOR		
6	950583000	CONJ. BOTÓN AGUA MEZCLADOR		
7	950918000	CONJ. SALP. CONT. C/ETIQ. NEGRA 2GR	C:N	
7	950924000	CONJ. SALP. CONT. C/ETIQ. NEGRA 3GR	C:N	
7	950925000	CONJ. SALP. CONT. C/ETIQ. BLANCA 3GR	C:W	
7	950919000	CONJ. SALP. CONT. C/ETIQ. BLANCA 2GR	C:W	
7	950920000	CONJ. SALP. CONT. C/ETIQ. ROJA 2GR	C:R	
7	950926000	CONJ. SALP. CONT. C/ETIQ. ROJA 3GR	C:R	
8	950572000	CONJ. BOTONERA 1 TECLA		

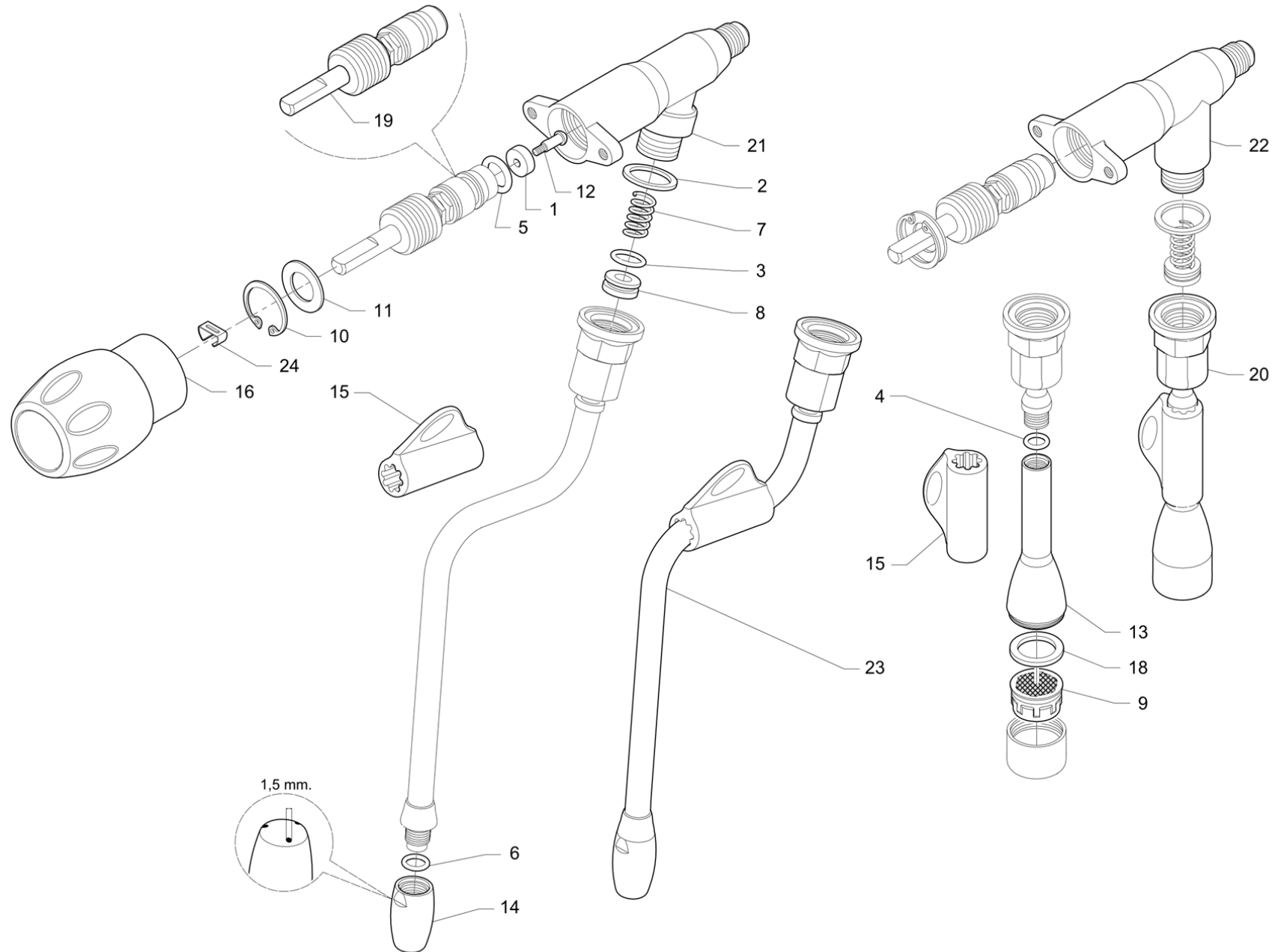




Pos	Recambio	Descripción	Validez	Notas
1	915194000	COBERT.REJILLA 385X425		
2	950108020	PLANO CALIENTATAZAS 3GR		
2	950089010	PLANO CALIENTATAZAS 2GR		
3	950567000	CONJ. PLANO CALIENTATAZAS 3GR C/ RESISTEN		
3	950555000	CONJ. PLANO CALIENTATAZAS 2GR C/ RESISTEN		
4	950128000	REJILLA PARA PLANO CALIENTATAZAS 2 GR		
5	950127000	REJILLA PARA PLANO CALIENTATAZAS 3 GR		
6	532724400	TAPON PARA ORIFICIO ø 38		
7	950180000	PLANO CALIENTATAZAS 2 GR NSF		
7	950185000	PLANO CALIENTATAZAS 3 GR NSF		
8	220000016	TUBO DE SILICONA D 6X10		

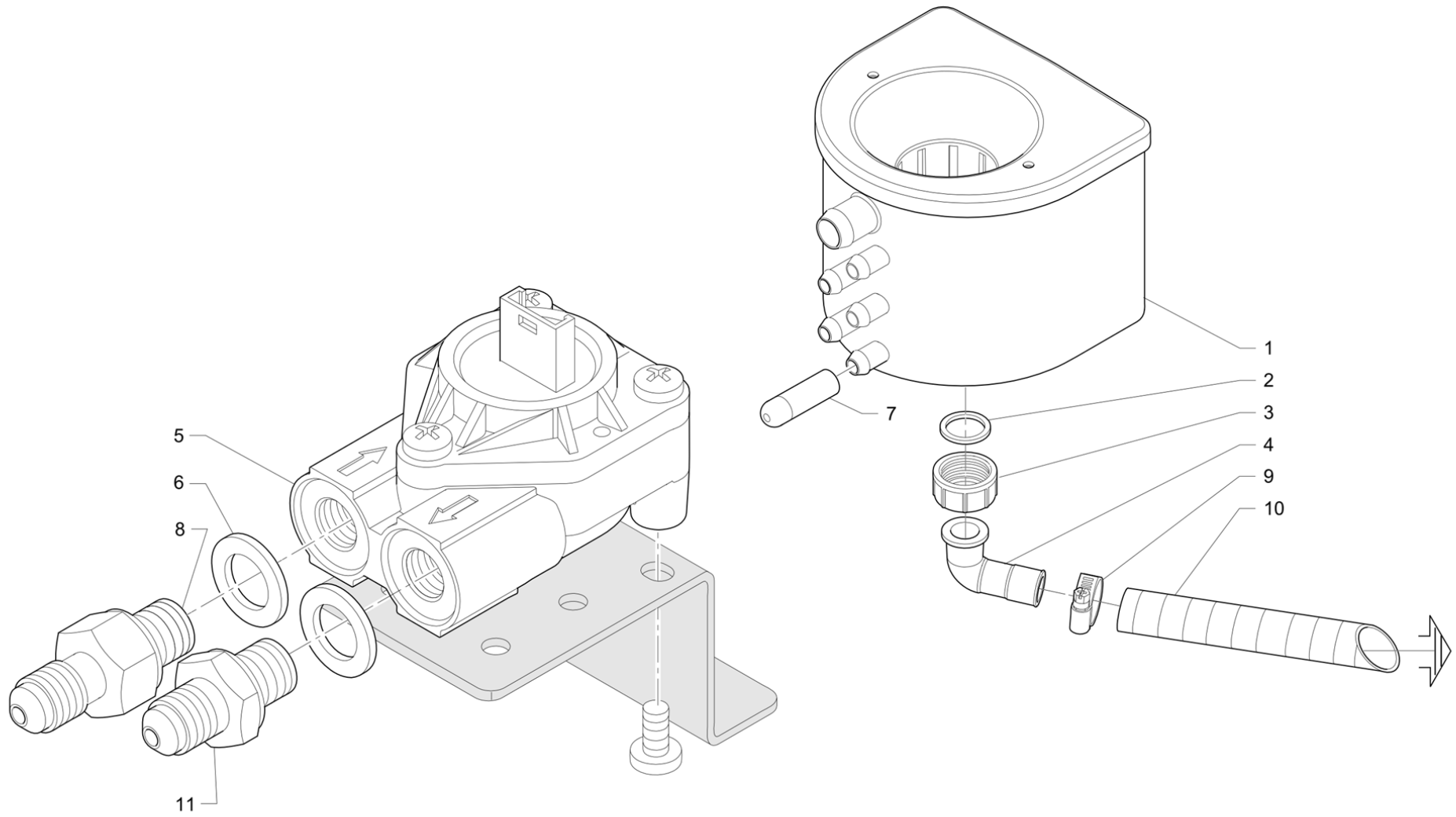


Pos	Recambio	Descripción	Validez	Notas
1	401235020	EMPAQUE 11X6,5X1,5		
2	532759500	TORNILLO CABEZA REDONDA ALLEN M6x10		
3	530501200	EMPAQUE OR 2025		
4	402220000	EMPAQUE OR 9,13X2,62		
5	950163010F	OBTURADOR GRIFO DE DESCARGA		
	⇒ 950163000F	OBTURADOR GRIFO		
6	927597020	RESISTENCIA 220V 5400W L626mm		
6	950571000F	RESISTENCIA 220-240V 3780-4500W		
6	927597028	RESISTENCIA 220V 5400W C/RUVECO	N:NSF	
6	950571008F	RESISTENCIA 220-240V 3780-4500W RUVECO	M:JP,N:NSF	
7	929173010	PROTECCIÓN RESISTENCIA		
8	531194720	TERMOSTATO SEG.		
9	503308250	PRISIONERO M8 X 25 INOX		
10	593059020	TUERCA 1/4" GAS		
11	911596010	INYECTOR		
	⇒ 911596000	INJECTOR		
12	401194010	EMPAQUE 57,5X50,2X2		
12	402328000F	JUNTA BRIDA RESISTENCIA	M:JP	
13	966492000	PROTECCIÓN VÁLVULA DE SEGURIDAD		
14	532746200	ABRAZADERA CON TORNILLO		
15	532392500	VALVULA SEG. 1,9 1/4G		
15	532392700	VALVULA SEG. 2,3 1/4G		
16	402302000	JUNTA 17X13,2X1,5		
18	532601000	EMPALME PORTAGOMA		
19	220000017	TUBO DE SILICONA D 10X15		
20	594537010	CONECTOR CIEGO 1/4 GAS INOX		
21	401214000	EMPAQUE COBRE 1/4		
22	915789000	SONDA NIVEL COMPLETA 108MM		
23	418941020	AS.VALVOLA ANTIRISUCCHIO		
	⇒ 418941010	CONJ.VÁLVULA ANTI REFLUJO		
24	401250010	EMPAQUE § 17,9X14,2X1,5		
25	532715310	ABRAZADERA INOX MM 730x7.96x0.28		
26	537068600	CALDAIA 3 GR C/IMB.	N:NSF	
26	537068500	CALDAIA 2 GR C/IMB.	M:JP,N:NSF	



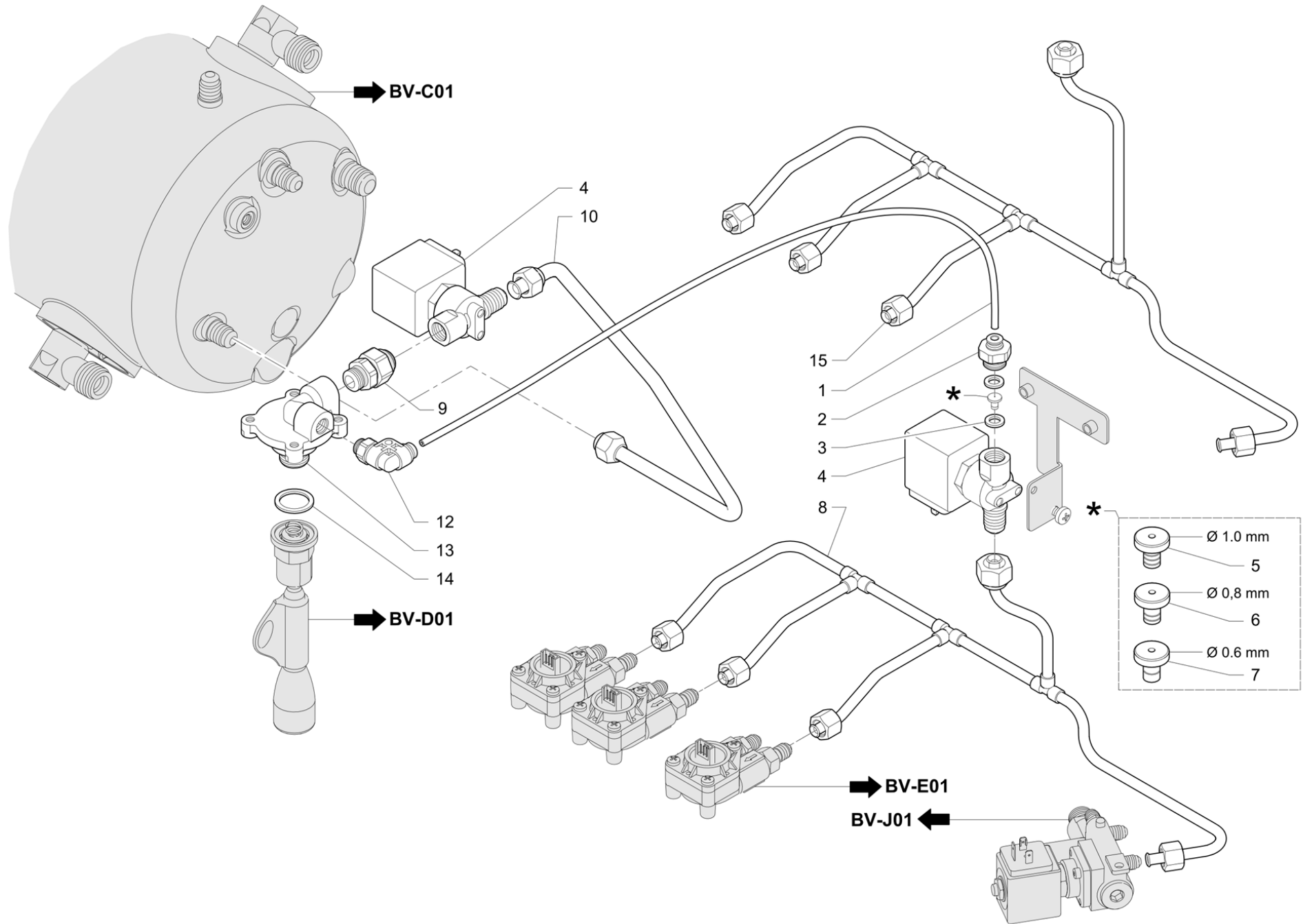
Pos	Recambio	Descripción	Validez	Notas
1	402321000F	JUNTA GRIFO		
2	401183010	EMPAQUE 22X17X1,5		
3	402209000	JUNTA TORICA 10,82X1,78 NF		
4	402210000	JUNTA TORICA 6,75X1,78 NF		
5	402219000	EMPAQUE OR 10,78X2,62 NF		
6	402223010	JUNTA TÓRICA 7,65X1,78 SONDA TS		
	⇒ 402223000	EMPAQUE OR 7,65X1,78		
7	485061010	RESORTE DE EMPUJE		
8	485078010	EMPAQUE JUNTA GRIFO		
9	532305000	FILTRO ROMPECHORRO		
10	568101000	ANILLO DE PARO DA 22		
11	590715000	ARANDELA D22,15X13X1,2		
12	590791010	TORNILLO FIJADO EMPAQUE		
13	913255000	LANZA AGUA LARGA		
14	913438000	BULBO VAPOR INOXIDABLE		
15	927132010	MANGUITO		
16	973700000	CONJ. MANDO AGUA-VAPOR		
18	402320000F	JUNTA 21X15X2 NSF		
19	956855000F	CONJ. VARILLA CON ALOJAMIENTO PARA JUNTA		
20	920739040F	ATOMIZADOR		
21	457573020F	CONJ. CUERPO DEL GRIFO DE VAPOR NSF		
	⇒ 958572020F	CUERPO GRIFO		
21	457573020F	CONJ. CUERPO DEL GRIFO DE VAPOR NSF	N:NSF	
	⇒ 457573010F	CONJ. CUERPO DEL GRIFO DE VAPOR NSF	N:NSF	
22	978566020F	ASSIEME RUBINETTO ACQUA DIRITTO NSF 372		
	⇒ 978512000F	CONJ. GRIFO DE AGUA RECTO		
22	978566020F	ASSIEME RUBINETTO ACQUA DIRITTO NSF 372	N:NSF	
	⇒ 978566000F	GRIFO AGUA NSF	N:NSF	
23	978732000F	CONJ. TUBO DE VAPOR CON BULBO 3 ORIFICIO		
24	485154000	PINZAS PARA VOLANTE		



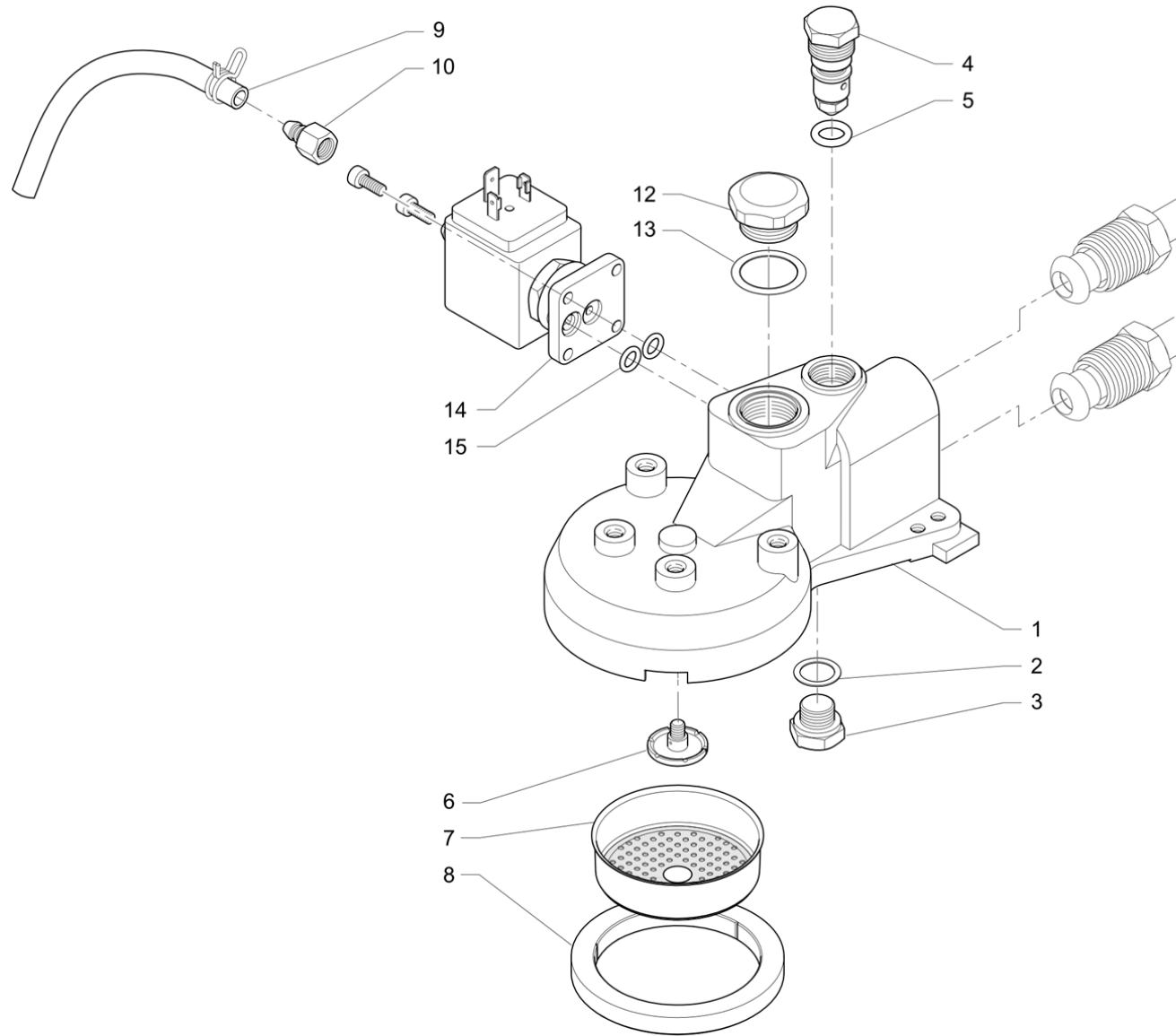


Pos	Recambio	Descripción	Validez	Notas
1	959775020	CONJUNTO CUBETA DE DESCARGA 5 ENTRADAS		
2	402323000	JUNTA NBR Ø24 x Ø15 x 2		
3	958347000	TUERCA ANULAR PARA DESCARGA		
4	958349000	CODO PARA DESCARGA		
5	534393410F	CONTADOR VOLUMÉTRICO		
	⇌ 534393400F	CONTADOR VOLUMÉTRICO		
6	402329000F	JUNTA DE COBRE 16 x 10 x 1.5		
7	532740610	TAPA		
8	958365000F	NIPLÉ 1/8 X 1/8" CONEXIÓN FLARE HEXÁGONO		
9	613500396	ABRAZADERA 14-24		
10	4951132933	TUBO DE DESCARGA PVC REFORZ. (D.		
11	958366000F	NIPLÉ 1/8 X 1/8 CONEXIÓN FLARE		

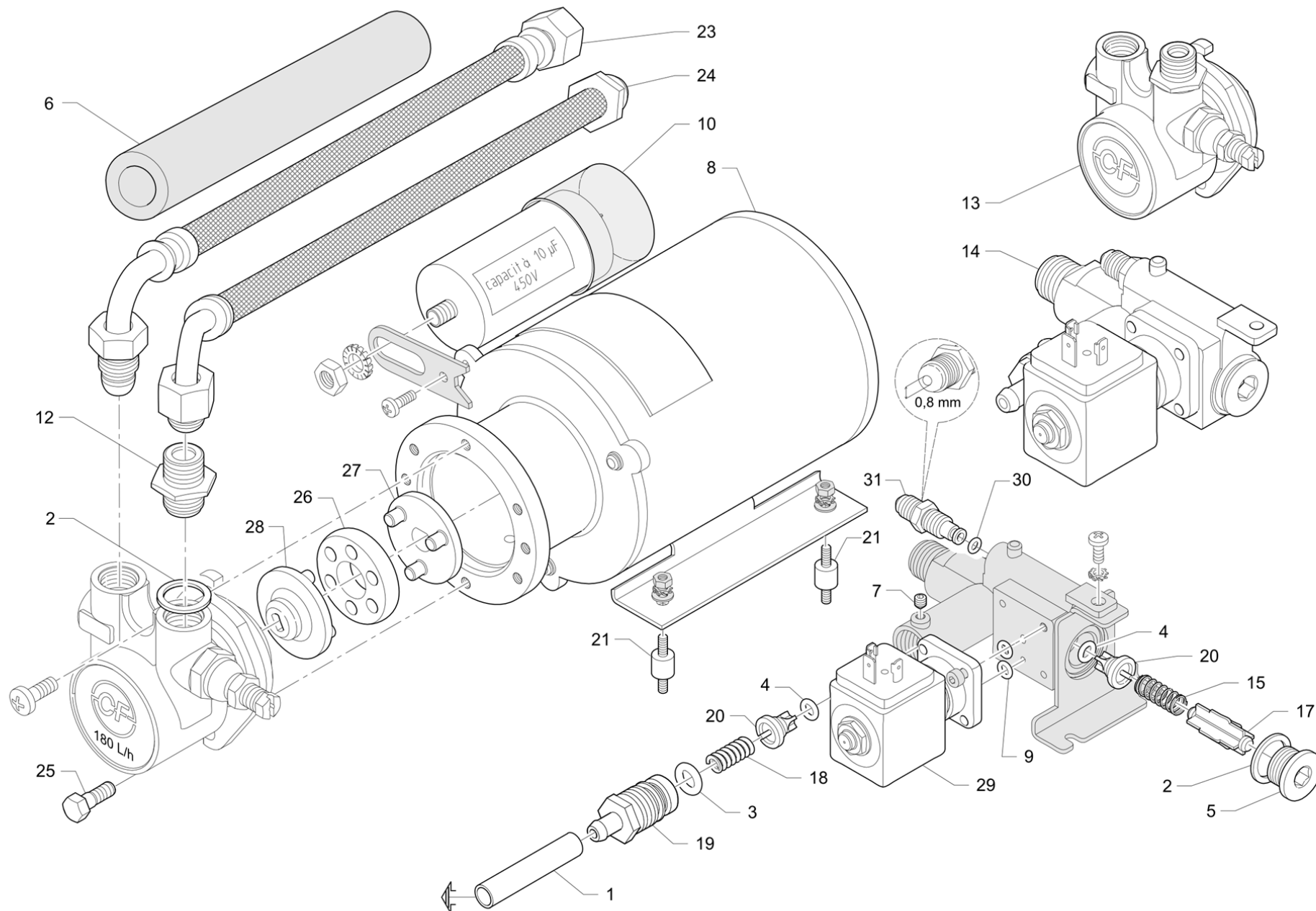




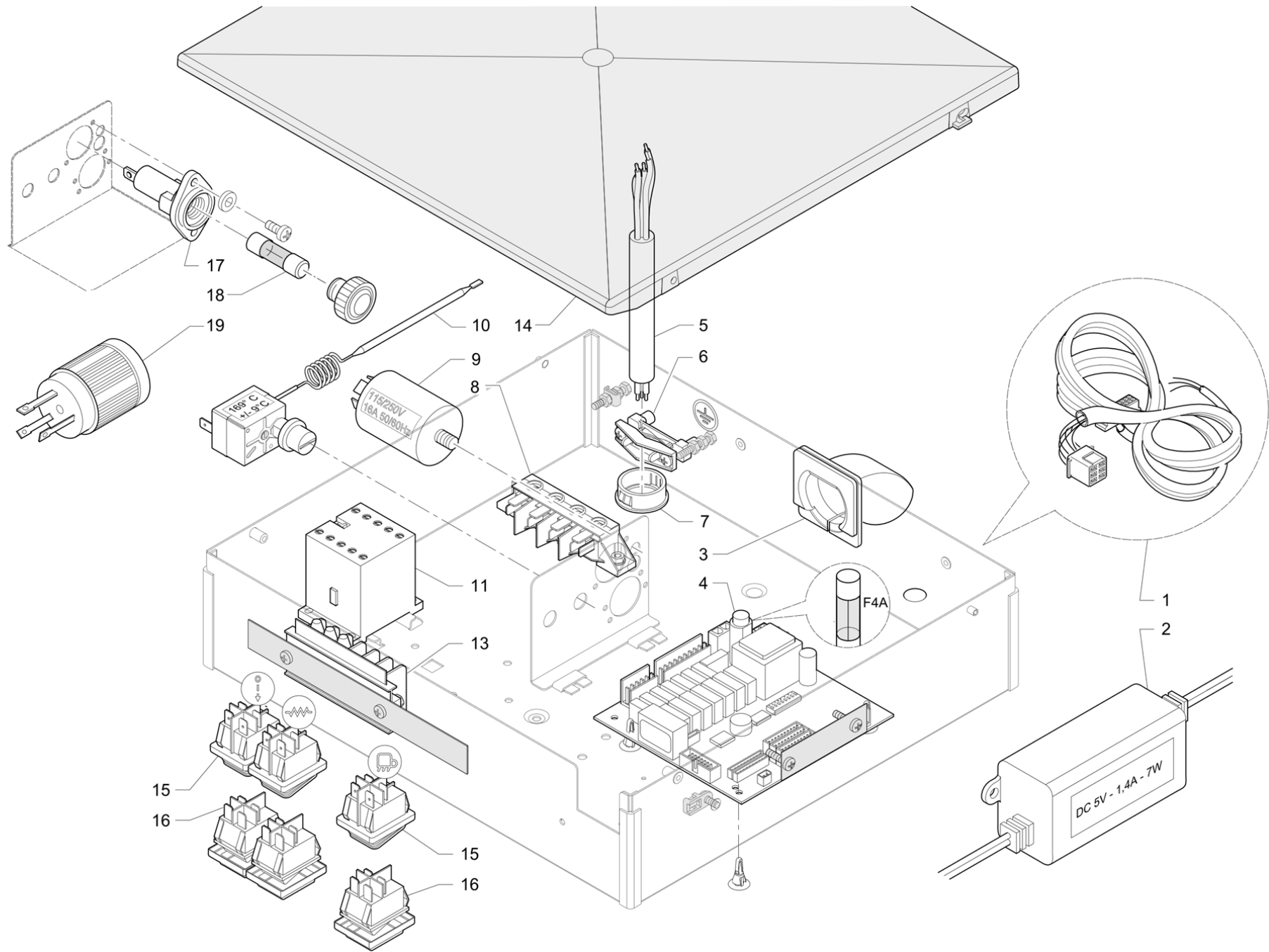
Pos	Recambio	Descripción	Validez	Notas
1	220000021	TUBO TEFLON D 2,5X4		
2	532661700F	RACOR RECTO 1/4G M X DIÁM. 4		
3	401235020	EMPAQUE 11X6,5X1,5		
4	533905310F	EV 2/2 - #2.5 mm 1/4 M/F FKM 220V C		
	≡ 533905300F	ELECTROV. 1/4 M/F 220V		
5	931211000	CHICLE DE 1MM INOX		
6	920042000	CHICLE DE 0,8MM INOX		
7	920041000	CHICLE DE 0,6MM NF		
8	950577000F	TUBO RAMPA VENTILADORES MEZCLA VERSIÓN B		
8	950582000F	TUBO VENTILADORES MEZCL. 3GR		
9	532660510F	RACOR 1/4		
	≡ 532660500F	RACOR 1/4		
10	950568000F	TUBO AGUA MEZCLADA 2-3GR		
12	532659300F	RAC. CODO 1/8 M D. 4 F ORIENT.		
13	997023005F	CUERPO MEZCLADOR DE AGUA		
	≡ 997023008F	CUERPO MEZCLADOR DE AGUA		
14	401183010	EMPAQUE 22X17X1,5		
15	950856000F	TUBO VENTILADORES MEZCL. VA 2GR		
15	950584000F	TUBO RAMPA VENTILADORES 3 GR VERSIÓN ALT		



Pos	Recambio	Descripción	Validez	Notas
1	457429015F	GRUPPO EROG FAEMA C/DISCO EROG CW617N CL		
	⇌ 457427008F	GRUPO DISTR. FAEMA		
2	4701116692	JUNTA		
3	457344000	TAPON		
4	922785000	CICLER 0,7 MM NF		
5	402335000f			
6	457342000	ATOMIZADOR X CUERPO GRUPO		
7	457560000	DUCHA		
8	402199010	JUNTA DE GRUPO		
9	220000016	TUBO DE SILICONA D 6X10		
10	937055010	RACOR PORTAGOMA 1/8		
12	457343000	TAPON		
13	4701116694	JUNTA		
14	533894610R	EV 3VÍAS CESTA 220/240V 50Hz RUB CLB		
	⇌ 533894600R	ELECTR.3R 220-240/50 240/60		
14	533892510R	EV.SCEM 3VÍAS GRIFO 208-240V 60HZ CON CL	N:UL	
	⇌ 533892500R	ELECTROVALV.3R 200-240/60 NF	N:UL	
14	533795920R	EV 3VÍAS GRIFO V200-208/50-60	M:JP	
	⇌ 533795910R	ELECTR.3R 200-208/50-60	M:JP	
15	402198000	EMPAQUE		



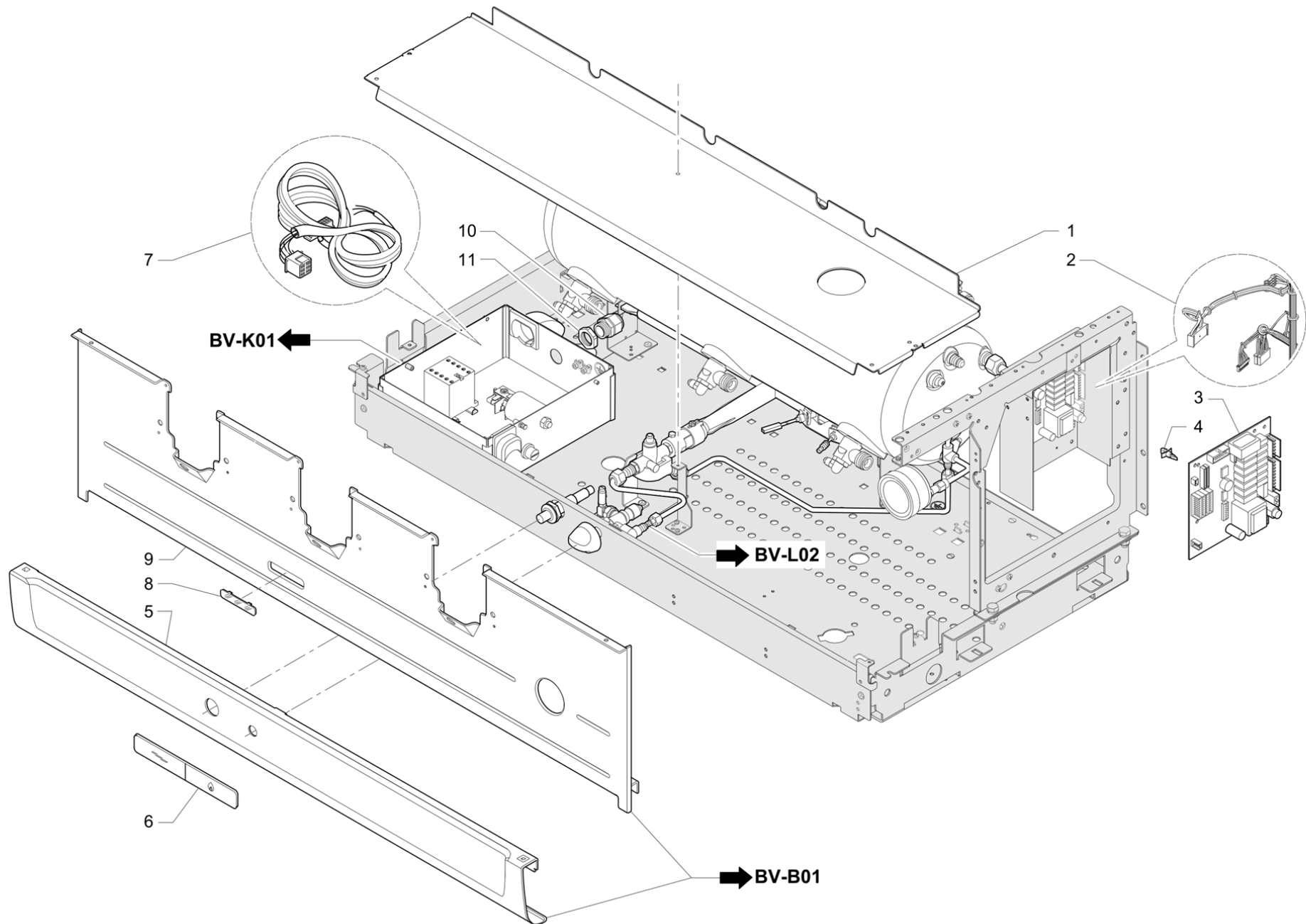
Pos	Recambio	Descripción	Validez	Notas
1	220000016	TUBO DE SILICONA D 6X10		
2	401183010	EMPAQUE 22X17X1,5		
3	401190000	EMPAQUE OR 12,37X2,62 EPDM		
4	402314000	OR 7.59x2.62 EPDM 75.5		
5	457347010	TAPÓN 3/8 GAS HEXAGONAL INOX.		
6	462327000	VAINA AISLANTE		
7	512904050	TORNILLO M4X5 INOX		
8	530298120	MOTOR BOMBA 220-240/50-60		
8	530299600	MOTOR BOMBA 220-240/50-60 UL	N:UL	
9	402198000	EMPAQUE		
10	531494300	CONDENSADOR 10 Uf		
	⇌ 531492400	CONDENSADOR 10MF		
10	531492900	CONDENSADOR 10mF	N:UL	
12	981153000	NIPLE 3/8 GAS C/FILTRO		
13	533180010	BOMBA VOLUMÉTRICA 180 L/h INOX. C/ FILTRO		
14	945741030	GRUPO VÁLVULAS 220-240 V 50-60 Hz		
14	978952000	GRUPO VÁLVULAS 208 V 60 Hz NSF	N:UL	
14	950964000	GRUPO VÁLVULAS 200V	M:JP	
15	958071000	MUELLE PARA VALVULA		
17	958073000	DISTANCIADOR		
18	958075010	MUELLE PARA VALVULA		
19	958076000	TORNILLO REGULACION TERMICA		
20	958231005F	VÁLVULA		
	⇌ 958231000	VÁLVULA		
21	4741133394	GOMA ANTIVIBR.		
23	3951117886	TUBO BLINDAD.3/8X3/8 90 GRADOS MM 300		
23	532304400	TUBO GR.VALV.-BOMBA NF	N:NSF	
24	3951130515	TUBO RETIN.3/8X3/8 120øMM2200		
24	532304300	TUBO RETIN.3/8 NF	N:NSF	
25	4004136622	TORNILLO A CUELLO M6		
26	4081021923	ANILLO		
27	4821023082	SEMICUERPO JUNTA MOTOR		
28	4821108987	SEMICUERPO JUNTA BOMBA		
29	533898320R	EV.2 VÍAS 220/240/50-60		
	⇌ 533898300R	ELCTROV.21VIAS 220-240V 50/60HZ		
29	533895610R	EV 2VÍAS CESTA 208-240V60HZ UL	N:UL	
	⇌ 533895600R	ELCTROVALV.2R 220-240/60 NF	N:UL	
29	533900020	EV 2NC CESTA 200V 50/60 (20bar)	M:JP	
	⇌ 533900000	ELECTROV.2 VIAS 200V 50/60HZ	M:JP	
30	402250010	OR 3.68X1.78 VITON NSF		
	⇌ 402250000	JUNTA OR 3,68X1,78		
31	958367000F	NIPLE 1/8 x 1/8 BOQUILLA 0.8		





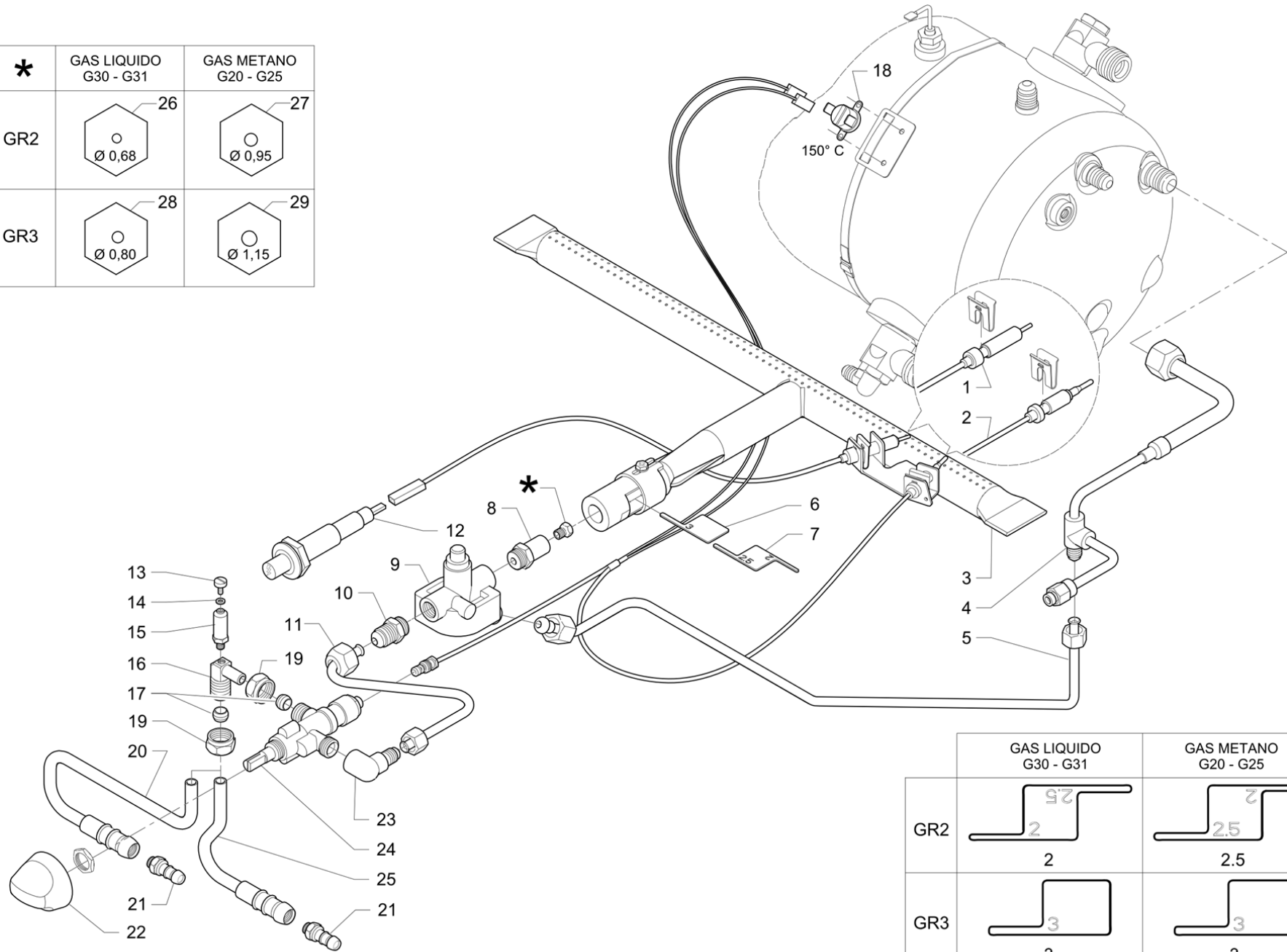
Pos	Recambio	Descripción	Validez	Notas
1	536210020	CABLEADO		
2	538139010	ALIMENTADOR		
3	937075000	PASACABLE		
4	952846010	TARJETA ELECTRONICA		
5	421214000	CABLE ALIMENTACION		
5	530112900	CABLE	N:UL	
5	946296000	CABLE ALIMENTACIÓN 5x1,5mm2	N:KTL	
5	910414010	CABLE ALIM. 4 X 3,5 'PSE'	M:JP	
5	530491000	CABLE ALIMENTACION MONO3X4	M:AU	
5	530114410	CABLE ALIM. 3X6 Ha		
6	532123300	SERRACABLE		
7	532170500	MEMBRANA PASA-CABLE		
8	532161500	TERMINAL DE CONEXION 4 POLI		
9	531404200	FILTRO		
10	531194720	TERMOSTATO SEG.		
11	531503520	CONTACTOR 4P 220/240V		
11	531508600	MINICONTACTOR 20A200V 50/60Hz	M:JP	
13	532178900	BORNERA LAMINAR		
14	952009010	CUBIERTA ELECTRICAL BOX		
15	532024500	INTERRUPTOR		
16	532091300	INTERRUPTOR	N:KTL	
17	530111000	PORTAFUSIBLE	N:UL	
18	530112200	FUSIBLE 15 A	N:UL	
19	532176500	CLAVIJA UL 30A	N:UL	





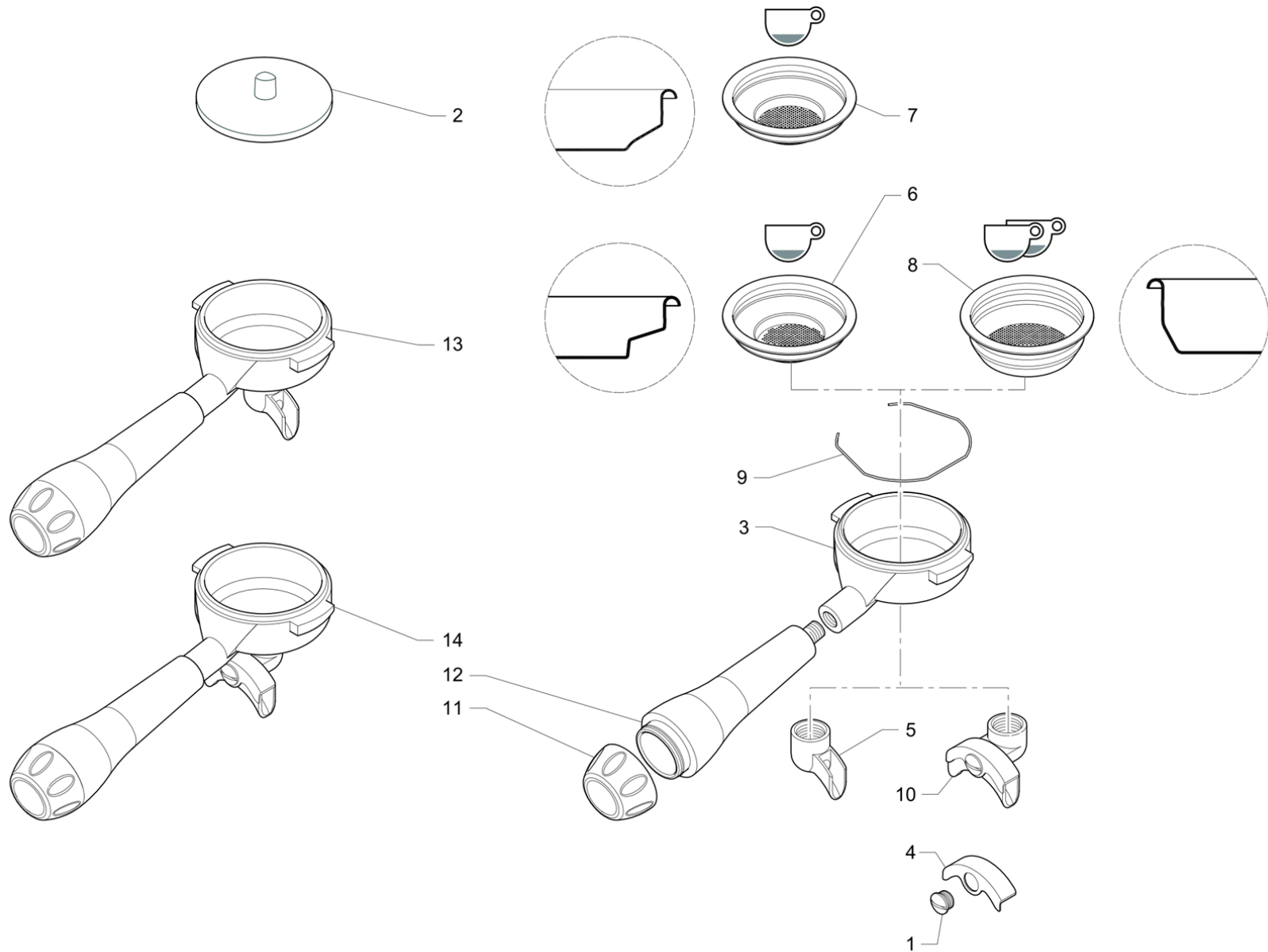
Pos	Recambio	Descripción	Validez	Notas
1	950199000	CUBIERTA HORIZONTAL 2 GR INOX UL GAS		
1	950200000	CUBIERTA HORIZONTAL 3 GR INOX UL GAS		
2	536230000	CABLEADO VERSIÓN GAS 2 GR		
2	536231000	CABLEADO VERSIÓN GAS 3 GR		
3	952846010	TARJETA ELECTRONICA		
4	532729700	SOPORTE PLACA		
5	950592010	PANEL ANTERIOR INFERIOR 2 GR GAS		
5	950882020	PANEL DEL. INFERIOR 3GR GAS		
	≠ 950882010	PANEL ANTERIOR INFERIOR 2 GR GAS		
6	4721134926	PLACA GAS Y PIEZO. E98		
7	536229000	CABLEADO VERSIÓN GAS		
8	445086000	PROTECCION RENDIJAS GAS		
9	950161010	COMPUERTA 2 GR VER. BAJA CON GAS		
9	950165010	COMPUERTA 3 GR. VERSIÓN BAJA CON GAS		
10	532178400	PRENSACABLE		
11	532178500	CONTRATUERCA		

*	GAS LIQUIDO G30 - G31	GAS METANO G20 - G25
GR2	26 Ø 0,68	27 Ø 0,95
GR3	28 Ø 0,80	29 Ø 1,15

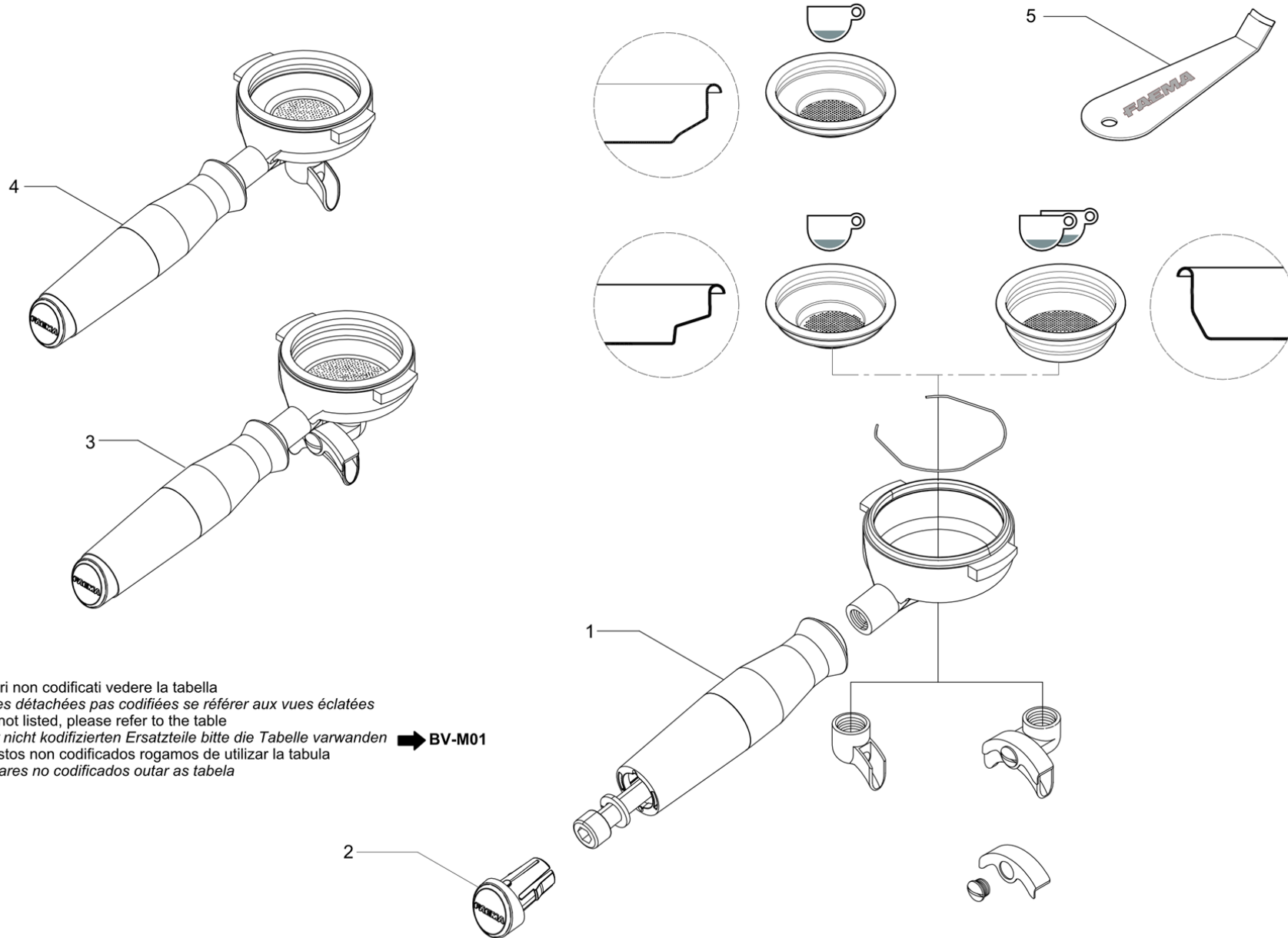


	GAS LIQUIDO G30 - G31	GAS METANO G20 - G25
GR2	2.5 2	2 2.5
GR3	3 3	3 3

Pos	Recambio	Descripción	Validez	Notas
1	532905700	CONJ. BUJÍA CON CABLE Y FASTON 2.8		
2	950226000	TERMOPAR		
3	532991110	QUEMADOR 2GR C\TERMO + CABLE		
	⇒ 532991100	QUEMADOR GAS 2 GR		
3	532991210	QUEMADOR 3GR C\ TERMO. + Cable		
	⇒ 532991200	QUEMADOR GAS 3 GR		
4	950500010F	TUBO 2 GR CALDERA - MANÓMETRO AUTOREG. G		
4	950537010F	TUBO 3 GR CALDERA - MANÓMETRO AUTOREG. G		
5	950606000F	TUBO 3 GR. CONEXIÓN DE VAPOR AUTOREG GAS		
5	950607000F	TUBO 2 GR. CONEXIÓN DE VAPOR AUTOREG GAS		
6	950212001	DIÁM 3 mm		
7	950211001	DIÁM 2mm-2,5 mm		
8	950197000	RACOR PARA INYECTOR GAS		
9	532906000	REGULADOR DE GAS		
10	4121131931	EMPALME X ELECTROVALVULA		
11	950501010	TUBO GRIFO GAS		
12	532904500	ENCENDEDOR PIEZOELECTRICO		
13	404121010	TAPÓN PARA TOMA CONTROL PRESIÓN		
14	401307000	EMPAQUE > 5,8X3,2X1		
15	404120020	TOMA CONTROL PRESIÓN GAS		
16	404143000	CODO DE CONEXIÓN CON ORIFICIO M5		
17	532902300	BUJE BICONO		
18	950608000	TERMOSTATO BIMETÁLICO		
19	532902200	TUERCA APRIETABUJE		
20	950599010	TUBE WITH TUBE CONNECTOR-3GR GAS SYSTEM		
	⇒ 950599000	TUBO CON CONEXIÓN MANGUERA 3 GR INSTALAC		
21	532990500	PORTAGOMA GAS GPL		
22	950209000	MANDO GAS		
23	4131135151	EMPALME ACODADO 1/8X1/4F		
24	2221134408	GRIFO GAS		
25	950508010	TUBO CON CONEXIÓN MANGUERA INSTALACIÓN D		
26	532906200	INYECTOR 68		
27	532906400	INYECTOR 98 Y		
28	532906100	INYECTOR 80		
29	532906300	INYECTOR 115Y		



Pos	Recambio	Descripción	Validez	Notas
1	4142011678	TAPON CIERRE ORIF. PICO		
2	457058000	DISCO LAVADO		
3	457355027	CUERPO DEL PORTAFILTRO		
3	457395017F	CUERPO DEL PORTAFILTRO NSF	N:NSF	
4	457357007	COBERTURA PORTAFILTRO		
5	457358017	PICO 1 VÍA (E)		
6	457362000	FILTROS PARA 1 TAZA		
7	457367000	FILTROS PARA 1 TAZA		
8	457369000	FILTRO 2 TAZAS		
9	457874000	MUELLE PARA BLOQUEO FILTRO CAFÉ		
10	457895020	PICO 2 VIAS		
11	958212000	TAPÓN MANDO PORTAFILTRO		
12	957821000	EMPUÑADURA PORTAFILTRO QUINDICI		
13	958577080F	PORTAFILTRO DE 1 VÍA		
13	957783020F	PORTAFILTRO 1 VÍA NSF 372 (E)	N:NSF	
14	958578080F	PORTAFILTRO DE 2 VÍAS		
14	957782020F	PORTAFILTRO 2 NSF (E)	N:NSF	



Per i particolari non codificati vedere la tabella  
 Pour les pièces détachées pas codifiées se référer aux vues éclatées  
 For the parts not listed, please refer to the table  
 Bezüglich der nicht kodifizierten Ersatzteile bitte die Tabelle verwenden ➔ BV-M01  
 Por los repuestos no codificados rogamos de utilizar la tabula  
 Pelos particulares no codificados outar as tabela

Pos	Recambio	Descripción	Validez	Notas
1	457588010	EMPUÑADURA PORTAFILTRO DESMOPAN		
2	457448000	TAPÓN FAEMA		
3	957863000F	PORTAFILTRO 2 VÍAS CON FILTRO FAEMA		
4	957862000F	PORTAFILTRO 1 VÍA CON FILTRO FAEMA		
5	629000760	PALANCA EXTRACCIÓN FILTRO FAEMA		



