

## Máquinas para café tradicionales



# ENOVA

### índice

Cuadro general .....	3
Capuchino .....	14
Cuadro general .....	16
TUBOS GR2/3 A .....	36
TUBOS GR2/3 A .....	39
TUBOS GR2/3 S .....	41
TUBOS GR1 A .....	44
TUBOS GR1 A .....	46
TUBOS GR1 S .....	48
CARROCERIA .....	50
CARROCERIA RESTYLING .....	52
CARROCERIA RESTYLING VA .....	54
PLACA DA PULSADORES GR2/3 A .....	56
PLACA DA PULSADORES GR2/3 A/S RESTYLING .....	58
PLACA DA PULSADORES GR1 .....	60
PLACA DA PULSADORES A/S RESTYLING .....	62
CALJETATAZAS .....	64

CALDERA GR2/3 .....	66
CALDERA GR1 .....	69
CALDERA GR1 .....	71
GRIFOS GR2/3 .....	73
GRIFOS GR2/3 .....	75
GRIFOS GR1 .....	78
AUTOSTEAM GR2/3 .....	81
AUTOSTEAM GR1 .....	84
VALVULAS CON AUTONIVEL GR2/3 .....	86
VALVULAS CON AUTONIVEL .....	89
MONTALECHE .....	91
CAPUCCINO .....	93
GRUPO DISTRIBUCION T.V. ....	95
Portafiltros .....	97
ELECTROBOMBA VOLUMETRICA .....	99
ELECTROBOMBA VOLUMETRICA GR1 .....	101
CAJA ELECTRICA .....	103
CAJA ELECTRICA GR1 .....	105
RECAMBIOS PRIMERA NECESIDAD .....	107

Pos	Recambio	Descripción	Validez	Notas
-	0000122281	BOMBA VOL.CON BY-PASS REV.		
-	610004254	ECOCLEANER POLVO 250g		
	⇌ 0000122299	TERSO FA BOLS.(10 X CONF.)		
-	0000122309	BOMBA 250 L CON BY PASS		
-	402199010	JUNTA DE GRUPO		
	⇌ 0000122738	JUNTA BASE CARTER MM 9		
-	0390070115	GR.DISPOS. CAPUCHINO E97 CON GRIFO		
-	0390070133	GR.DISPOS. CAPUCHINO E98		
-	660020010	TAZA CAFÉ FAEMA (PAQ. 6 PIEZAS)		
	⇌ 0720082394	TAZA CAFE FAEMA PZ.6		
-	660020020	TAZA CAPUCHINO FAEMA (PAQ. 6 UNIDADES)		
	⇌ 0720082395	TAZA CAPUCHINO FAEMA PZ.6		
-	1000091887	GR.VALVULAS UNIFICADO		
-	1000091896	SONDA NIVEL COMPLETA 124MM		
-	457700010	FORMACIÓN GRUPO DISTRIBUIDOR 220V 60 Hz		
	⇌ 1432133910	FORM.GR.EROGADOR 220/60 UL		
-	1441132497	GR.EL.BOMBA VOL.220-240/50-60		
-	457701010	FORMACIÓN GRUPO DISTRIBUIDOR 230V 50Hz T		
	⇌ 1441133910	FORM.GR.EROGADOR		
-	457702010	FORMACIÓN GRUPO DISTRIBUIDOR 200V JAPAN		
	⇌ 1445133910	FORM.GR.EROGADOR 200/50-60		
-	2432134294	ELECTR.2R 220/60		
-	2761118697	CONECTOR ELECTROVALVULA		
-	2845134399	FORM.CALDERA 2GR.(JAPON)		
-	3301134993	CONJUNTO CABLEADO PARA BOMBA VOLUMÉTRICA		
-	3771119976	LLUVIA ROMPECHORRO ESPECIAL		
-	3781133400	MANOMETRO CALDERA		
-	3849134251	CALDERA GR.1		
-	911990020	CALDERA 2GR		
	⇌ 3849134252	CALDERA GR.2		
-	911991020	CALDERA 3GR		
	⇌ 3849134253	CALDERA GR.3		
-	911591030	CALDERA 4 GR		
	⇌ 3849134254	CALDERA GR.4		
-	3951134740	TUBO CONEX.VALVULA EXPANS.		
-	3957115683	TUBO CONEX.GRIFO GAS-RED		
-	4002115559	TORNILLO ESPECIAL		
-	402274000	EMPAQUE ESPESOR CAMPANA		
	⇌ 400238010	EMPAQUE ESPESOR CAMPANA		
-	400335010	EMPAQUE 21X24,5X1,5		
-	4004041045	TORNILLO		
-	401183010	EMPAQUE 22X17X1,5		

Pos	Recambio	Descripción	Validez	Notas
-	401354000	EMPAQUE OR 20,22X3,53		
-	401371000	JUNTA TORICA 6,75X1,78		
-	402197000	JUNTA OR 8,9X2,7		
-	402199010	JUNTA DE GRUPO		
-	402241000	JUNTA OR 34,65X1,78		
-	402249000	JUNTA OR 5,28X1,78		
-	402250010	OR 3.68X1.78 VITON NSF		
	⇌ 402250000	JUNTA OR 3,68X1,78		
-	402274000	EMPAQUE ESPESOR CAMPANA		
-	402285000	EMPAQUE A COLLAR		
-	402291000	JUNTA TÓRICA 5.7 x 1.9 NBR 70 NSF (fluid		
-	402298000	JUNTA TÓRICA 37,5x3 NBR 70 BLACK (NSF)		
-	402316000	JUNTA TÓRICA 4.9x1.90 VITON NEGRO		
-	4121119082	EMPALME PARA MANOMETRO		
-	4123116574	EMPALME X NIVEL NIQUELADO		
-	593059020	TUERCA 1/4" GAS		
	⇌ 4141132639	TUERCA 1/4" GAS		
-	4151132074	EMPALME VALV.ANTIDEPRESION		
-	993761020F	VÁLVULA DE EXPANSIÓN NSF		
	⇌ 415929010	VALVULA DE EXPANSION NF		
-	993761020F	VÁLVULA DE EXPANSIÓN NSF		
	⇌ 415929020	VALVULA DE EXPANSION NF		
-	993761020F	VÁLVULA DE EXPANSIÓN NSF		
	⇌ 415932000	VALVULA EXPANSION		
-	993761020F	VÁLVULA DE EXPANSIÓN NSF		
	⇌ 415932010	VALVULA EXPANSION		
-	418941020	AS.VALVOLA ANTIRISUCCHIO		
	⇌ 418941000	CONJ.VÁLVULA ANTI REFLUJO		
-	418941020	AS.VALVOLA ANTIRISUCCHIO		
	⇌ 418941010	CONJ.VÁLVULA ANTI REFLUJO		
-	419504020	VÁLVULA DE RETENCIÓN		
	⇌ 419504000	VALVULA CHECK		
-	419505020	FORM/ VÁLVULA DE CARGA		
	⇌ 419505000	VALVULA CARGA		
-	419506020	VÁLVULA DE RETENCIÓN		
	⇌ 419506000	VALVULA RETENCION		
-	421895000	KIT BLOQUE VALVULAS DUE		
-	433072007	TUERCA		
-	438926010	VALVULA SEG. C/PALANCA 1,8		
-	438926020	VALVULA SEG. C/PALANCA 2,0		
-	438926030	VALVULA SEG. C/PALANCA 2,0		
-	439057007	TAPA		
-	441043020	PREMICAFFE		
-	441045030	DOSIFIC. CAFE		
-	442262000	BARRA HORIZONTAL		

Pos	Recambio	Descripción	Validez	Notas
-	442263000	AMORTIZADOR BARRA		
-	442269004	PLATO SOPORTE MD		
-	457277000	FILTRO SINGULO		
-	457303037	PICO A 1 VIA		
-	457431005F	GRUPO DOSIFICADOR CON DISCO		
	⇒ 457339008	CUERPO GRUPO EROGADOR TV		
-	457431005F	GRUPO DOSIFICADOR CON DISCO		
	⇒ 457339028	CUERPO GRUPO EROGADOR TV		
-	457431005F	GRUPO DOSIFICADOR CON DISCO		
	⇒ 457339038	CUERPO GRUPO REGULADOR CON REGULACIÓN		
-	457429015F	GRUPPO EROG FAEMA C/DISCO EROG CW617N CL		
	⇒ 457340008	CUERPO GR.EROGADOR		
-	457429015F	GRUPPO EROG FAEMA C/DISCO EROG CW617N CL		
	⇒ 457340028	CUERPO GR.EROGADOR		
-	457341008	DISCO PARA GRUPO		
-	457342000	ATOMIZADOR X CUERPO GRUPO		
-	457343000	TAPON		
-	457344000	TAPON		
-	457355027	CUERPO DEL PORTAFILTRO		
	⇒ 457355007	CUERPO PORTAFILTRO		
-	457355027	CUERPO DEL PORTAFILTRO		
	⇒ 457355017	CUERPO DEL PORTAFILTRO		
-	457357007	COBERTURA PORTAFILTRO		
-	457358017	PICO 1 VÍA (E)		
	⇒ 457358007	BICO 1 VIA USA/CD		
-	457358017	PICO 1 VÍA (E)		
-	457360017	PICO 1 VIA (I)		
	⇒ 457360007	PICO 1 VIA (I)		
-	457360017	PICO 1 VIA (I)		
-	457365017	CUERPO DEL PICO A 2 VÍAS (I) NSF		
	⇒ 457365007	PICO 2 VIAS NF		
-	457365017	CUERPO DEL PICO A 2 VÍAS (I) NSF		
-	457366017	CUERPO DEL PICO 1 VÍA (I) NSF		
	⇒ 457366007	PICO 1 VIA NF		
-	457366017	CUERPO DEL PICO 1 VÍA (I) NSF		
-	457367000	FILTROS PARA 1 TAZA		
-	457368000	FILTRO 1 TAZA		
-	457369000	FILTRO 2 TAZAS		
-	457560000	DUCHA		
-	457700010	FORMACIÓN GRUPO DISTRIBUIDOR 220V 60 Hz		
	⇒ 457700000	FORM.GR.EROGADOR 220/60 UL		
-	457701010	FORMACIÓN GRUPO DISTRIBUIDOR 230V 50Hz T		

Pos	Recambio	Descripción	Validez	Notas
	⇄ 457701000	FORM.GR.EROGADOR		
-	457702010	FORMACIÓN GRUPO DISTRIBUIDOR 200V JAPAN		
	⇄ 457702000	FORM.GR.EROGADOR 200/50-60		
-	457874000	MUELLE PARA BLOQUEO FILTRO CAFÉ		
-	457886070	CONJ. PORTAFILTRO 2 VÍAS (E)		
	⇄ 457886000	FORM.PORTAFILTRO 2 VIAS (USA)		
-	457886070	CONJ. PORTAFILTRO 2 VÍAS (E)		
	⇄ 457886010	FORM.PORTAFILTRO 2 VIAS (USA)		
-	457886070	CONJ. PORTAFILTRO 2 VÍAS (E)		
	⇄ 457886020	CONJUNTO PORTAFILTRO 2 VÍAS (E)		
-	457887070	CONJ. PORTAFILTRO 1 VÍA (E)		
	⇄ 457887000	FORM.PORTAFILTRO 1 VIA (EXTRANJERO)		
-	457887070	CONJ. PORTAFILTRO 1 VÍA (E)		
	⇄ 457887010	FORM.PORTAFILTRO 1 VIA (EXTRANJERO)		
-	457887070	CONJ. PORTAFILTRO 1 VÍA (E)		
	⇄ 457887020	CONJUNTO PORTAFILTRO 1 VÍA (E)		
-	457888070	CONJ. PORTAFILTRO 2 VÍAS (I)		
	⇄ 457888000	FORM.PORTAFILTRO 2 VIAS (I)		
-	457888070	CONJ. PORTAFILTRO 2 VÍAS (I)		
	⇄ 457888010	FORM.PORTAFILTRO 2 VIAS (I)		
-	457888070	CONJ. PORTAFILTRO 2 VÍAS (I)		
	⇄ 457888020	FORM.PORTAFILTRO 2 VIAS (I)		
-	957861010F	PORTAFILTRO FAEMA LATÓN/PLAST 1 VÍA		
	⇄ 457889000	FORM.PORTAFILTRO 1 VIA (I)		
-	957861010F	PORTAFILTRO FAEMA LATÓN/PLAST 1 VÍA		
	⇄ 457889010	FORM.PORTAFILTRO 1 VIA (I)		
-	957861010F	PORTAFILTRO FAEMA LATÓN/PLAST 1 VÍA		
	⇄ 457889020	FORM.PORTAFILTRO 1 VIA (I)		
-	457894020	PICO 2 VÍAS COMPLETO (I)		
	⇄ 457894000	PICO 2 VIAS COMPL. (I)		
-	457894020	PICO 2 VÍAS COMPLETO (I)		
	⇄ 457894010	PICO 2 VIAS COMPL. (I)		
-	457894020	PICO 2 VÍAS COMPLETO (I)		
	⇄ 457894010	PICO 2 VIAS COMPL. (I)		
-	457894020	PICO 2 VÍAS COMPLETO (I)		
-	457895020	PICO 2 VIAS		
	⇄ 457895000	PICO 2 VIAS		
-	457895020	PICO 2 VIAS		
	⇄ 457895010	PICO 2 VIAS		
-	457895020	PICO 2 VIAS		
	⇄ 457895010	PICO 2 VIAS		
-	457895020	PICO 2 VIAS		
-	533180010	BOMBA VOLUMÉTRICA 180 L/h INOX. C/ FILTRO		

Pos	Recambio	Descripción	Validez	Notas
	⇌ 462707000	BOMBA VOLUMETRICA 180LT/H		
-	533180010	BOMBA VOLUMÉTRICA 180 L/h INOX. C/ FILTRO		
	⇌ 462707010	BOMBA VOLUMETRICA 180LT/H		
-	533180010	BOMBA VOLUMÉTRICA 180 L/h INOX. C/ FILTRO		
	⇌ 462713000	BOMBA VOLUMETRICA 120LT/H NF		
-	533180010	BOMBA VOLUMÉTRICA 180 L/h INOX. C/ FILTRO		
	⇌ 462714000	BOMBA VOLUMETRICA 180LT/H NF		
-	533180010	BOMBA VOLUMÉTRICA 180 L/h INOX. C/ FILTRO		
	⇌ 462991010	BOMBA VOLUMETRICA 120LT/H		
-	533180010	BOMBA VOLUMÉTRICA 180 L/h INOX. C/ FILTRO		
	⇌ 462992000	BOMBA VOLUMETRICA 250LT/H		
-	4701020993	JUNTA		
-	4701024558	JUNTA COBRE		
-	4701029653	JUNTA		
-	4742119799	MANOPLA CAPPUCCINO		
-	4772118521	CUERPO PORTAFILTRO 3 VIAS		
-	4811134943	TORNILLO REG.TERMICA GR.EROGADOR		
-	4821134630	CUERPO VALVULA		
-	4831119834	BUJE C/ESTRANGUL. D 1,8 CAPP		
-	4831119835	BUJE C/ESTRANGUL. D 2,0 CAPP		
-	4831131660	TAPON CAPPUCCINO		
-	490055000	FILTRO COLECTOR ALIMENTAC.		
-	492315005F	RACOR/ VÁLVULA DE SEGURIDAD		
	⇌ 492315008	RACORD VALVULA SEGURIDAD 3/8F 1/4F RUV		
-	4926133892	PROTECCION ELECTROBOMBA		
-	4991132702	LENGUETA FASTON		
-	499459012	CABEZAL BOMBA 120L/H RIGENRADA		
-	501804100	TORNILLO T.C. T.CR. M4 X 10		
-	502704066	TORNILLO T.C. T.CR. M4 X 6		
-	502704126	TORNILLO T.C. T.CR. M4 X 12		
-	503308250	PRISIONERO M8 X 25 INOX		
-	504406100	TORNILLO T.E. M6 X 10		
-	511804120	TORNILLO VTCE M4 X 12 INOX		
-	512608080	TORNILLO M8 X 8 INOX		
-	531190310	PRESOSTATO		
-	531193100	TERMOSTATO DE SEGURIDAD RIARM		
-	531190310	PRESOSTATO		
	⇌ 531194200	PRESOSTATO UL		
-	531494300	CONDENSADOR 10 Uf		
	⇌ 531492400	CONDENSADOR 10MF		
-	532392600	VALVULA SEGURIDAD 1,9 bar 3/8G		

Pos	Recambio	Descripción	Validez	Notas
-	532741400	POMO M4		
-	981153000	NIPLE 3/8 GAS C/FILTRO		
	⇌ 533100400	FILTRO INTERNO DE RED 70 MESH - CON TABL		
-	533100500	JUNTA ? 18 X ? 22 ESP= 1.5 -		
-	981153000	NIPLE 3/8 GAS C/FILTRO		
	⇌ 533100600	RACOR 3/8 GAS X 3/8 GAS PORTAFILTRO -		
-	533180010	BOMBA VOLUMÉTRICA 180 L/h INOX. C/ FILTRO		
	⇌ 533180000	BOMBA VOLUMÉTRICA 180 L/h INOX C/ FILTRO		
-	533180010	BOMBA VOLUMÉTRICA 180 L/h INOX. C/ FILTRO		
-	533180010	BOMBA VOLUMÉTRICA 180 L/h INOX. C/ FILTRO		
	⇌ 533408000	BOMBA VOLUMETRICA 180LT/H inox		
-	533894610R	EV 3VÍAS CESTA 220/240V 50Hz RUB CLB		
	⇌ 533795610	ELECTR.3R 220-240/50 240/60		
-	533894610R	EV 3VÍAS CESTA 220/240V 50Hz RUB CLB		
	⇌ 533795610R	ELECTR.3R 220-240/50 240/60		
-	533795920R	EV 3VÍAS GRIFO V200-208/50-60		
	⇌ 533795910	ELECTR.3R 200-208/50-60		
-	533795920R	EV 3VÍAS GRIFO V200-208/50-60		
	⇌ 533795910R	ELECTR.3R 200-208/50-60		
-	533892510R	EV.SCEM 3VÍAS GRIFO 208-240V 60HZ CON CL		
	⇌ 533892500	ELECTROVALV.3R 200-240/60 NF		
-	533892510R	EV.SCEM 3VÍAS GRIFO 208-240V 60HZ CON CL		
	⇌ 533892500R	ELECTROVALV.3R 200-240/60 NF		
-	533894610R	EV 3VÍAS CESTA 220/240V 50Hz RUB CLB		
	⇌ 533894600R	ELECTR.3R 220-240/50 240/60		
-	533898320R	EV.2 VÍAS 220/240/50-60		
	⇌ 533898300R	ELCTROV.21VIAS 220-240V 50/60HZ		
-	533898500R	ELECTR.2R 220/60		
-	533900020	EV 2NC CESTA 200V 50/60 (20bar)		
	⇌ 533900000	ELECTROV.2 VIAS 200V 50/60HZ		
-	533902810F	CUERPO EV 3VÍAS CESTA		
	⇌ 533902800F	CUERPO EV 3 VÍAS BASE (SUST. 533897300)		
-	534393300	CONJ. CONT. VOL. GICAR 3V. C/ADAPTADOR R		
	⇌ 534392500	TURBINA DOSIFICAC.		
-	534393100	CONTADOR VOLUMÉTRICO GICAR CON ADAPTADOR		
-	534393300	CONJ. CONT. VOL. GICAR 3V. C/ADAPTADOR R		
-	537031110	KIT CUERPO NIVEL OPTICO		
	⇌ 537031100	KIT CUERPO NIVEL OPTICO		
-	537031110	KIT CUERPO NIVEL OPTICO		



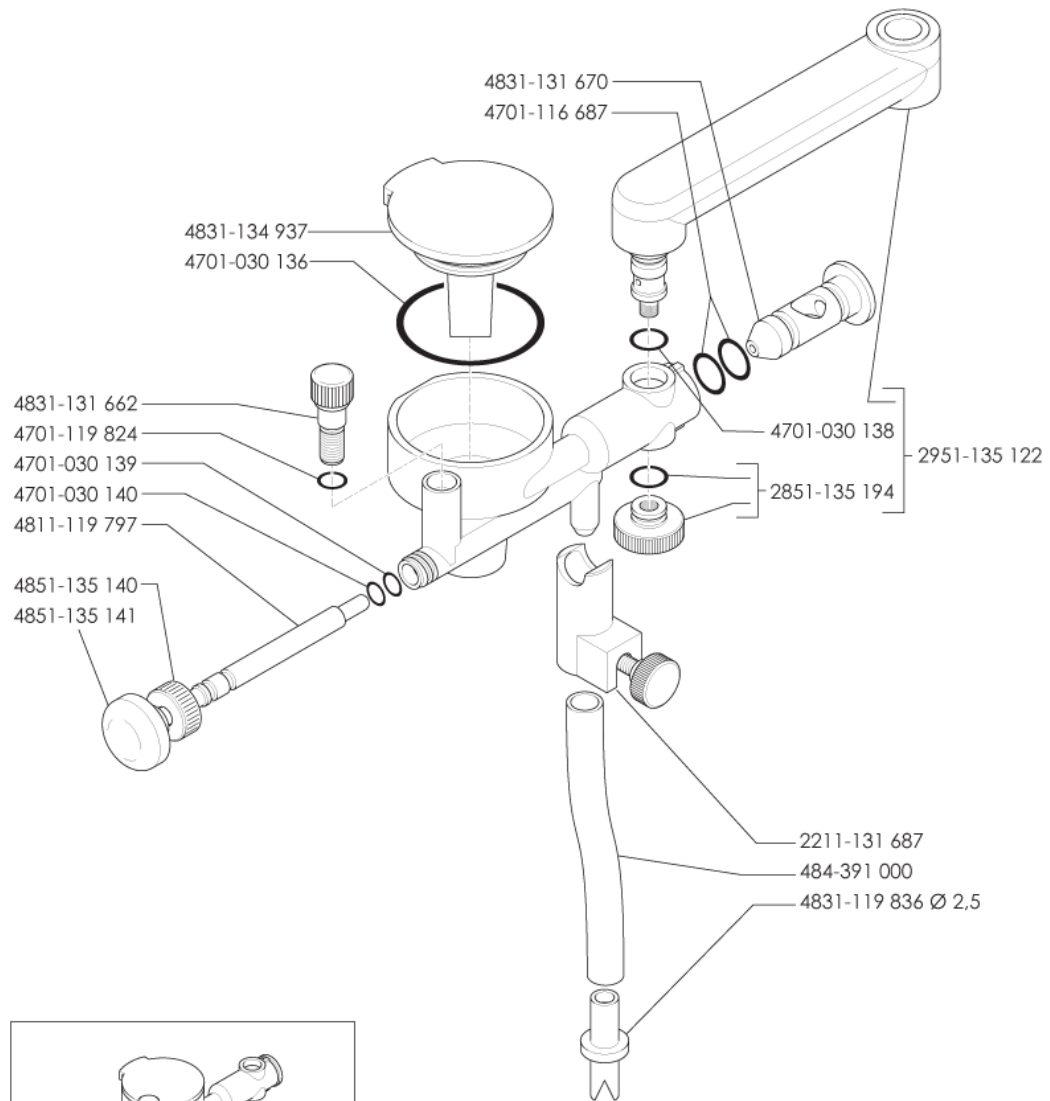
Pos	Recambio	Descripción	Validez	Notas
-	537032900	ESPUMADOR LECHE MAGIC		
-	537036800	BY PASS CON VALVULA		
-	537036820	FORMACIÓN BY-P		
	⇄ 537036810	BY PASS CON VALVULA		
-	537055300	KIT VÁLVULA ANTIRRECHUPE		
	⇄ 537040300	VALVULA VACILLO		
-	537047600	KIT VALVULA SEG. FA		
-	533180010	BOMBA VOLUMÉTRICA 180 L/h INOX. C/ FILTRO		
	⇄ 537048400	BOMBA VOLUMETRICA 120 LT/H		
-	533180010	BOMBA VOLUMÉTRICA 180 L/h INOX. C/ FILTRO		
	⇄ 537048500	BOMBA VOLUMETRICA 180LT/H		
-	537055300	KIT VÁLVULA ANTIRRECHUPE		
-	539001600	ESFERA		
-	565801041	ARANDELA A 6,7		
-	593059020	TUERCA 1/4" GAS		
	⇄ 593059010	TUERCA 1/4" GAS		
-	593059020	TUERCA 1/4" GAS		
-	593822000	TORNILLO T.C.E.I. M4X8 INOX		
-	594537010	CONECTOR CIEGO 1/4 GAS INOX		
	⇄ 594537000	NIPLE CIEGO 1/4 GAS		
-	594537010	CONECTOR CIEGO 1/4 GAS INOX		
-	610004159	ECOJETSAN LT1		
	⇄ 610004129	ECOJETSAS 1L		
-	610004159	ECOJETSAN LT1		
	⇄ 610004149	PAQ. DET. ECOJETSAN LT1 "CF"		
-	610004254	ECOCLEANER POLVO 250g		
	⇄ 610004224	DESINCROSTANTE "ECOCLEANER"		
-	610004254	ECOCLEANER POLVO 250g		
	⇄ 610004234	ECOCLEANER CAJA 15 BOLSAS 'CF'		
-	610004254	ECOCLEANER POLVO 250g		
	⇄ 610004244	ECOCLEANER CAJA 15 BOLSAS 'CF'		
-	660020010	TAZA CAFÉ FAEMA (PAQ. 6 PIEZAS)		
-	660020020	TAZA CAPUCHINO FAEMA (PAQ. 6 UNIDADES)		
-	800021902	FILTRO CIEGO PARA LAVADO DUCHA		
-	903744000	MOTOR BOMBA 220V UL		
	⇄ 903061000	MOTOR BOMBA 220V-50/60HZ		
-	903744000	MOTOR BOMBA 220V UL		
-	911591030	CALDERA 4 GR		
	⇄ 911522008	CALDERA 4GR		
-	911544020	RESISTENCIA 220-240V 3750-4500W		
	⇄ 911544000	RESIST. 3E. 220-240V 3750-4500W		
-	911544020	RESISTENCIA 220-240V 3750-4500W		
	⇄ 911544010	RESIST. 3E. 220-240V 3750-4500W		

Pos	Recambio	Descripción	Validez	Notas
-	911544020	RESISTENCIA 220-240V 3750-4500W		
-	911545020	RESISTENCIA 220÷240V 4500÷5360W		
	⇌ 911545000	RESIST. 3E.220-240V 4500-5360W		
-	911545020	RESISTENCIA 220÷240V 4500÷5360W		
	⇌ 911545010	RESIST. 3E 220-240V 4500-5360W		
-	911545020	RESISTENCIA 220÷240V 4500÷5360W		
-	911546020	RESISTENCIA 220-240V 5700-6800W		
	⇌ 911546000	RESISTENCIA 3EL.220-240V 5700-6800W		
-	911546020	RESISTENCIA 220-240V 5700-6800W		
	⇌ 911546010	RESISTENCIA 3EL.220-240V 5700-6800W		
-	911546020	RESISTENCIA 220-240V 5700-6800W		
-	911547000	RESIST.3EL.200V 4500W		
-	911548000	RESISTENCIA L406 200V		
-	911549000	RESIST.3EL.200V 6800W		
-	911550000	RESIST.3EL.240V 5360W		
-	911591030	CALDERA 4 GR		
	⇌ 911591000	CALDERA 4GR		
-	911591030	CALDERA 4 GR		
	⇌ 911591010	CONJ. CALDERA 4 GR.		
-	911596010	INYECTOR		
	⇌ 911596000	INJECTOR		
-	911990020	CALDERA 2GR		
	⇌ 911619000	CONJ. CALDERA 2GR Esp. 1,2 mm		
-	911991020	CALDERA 3GR		
	⇌ 911621000	CONJ. CALDERA 3GR Esp. 1,2 mm		
-	911990020	CALDERA 2GR		
	⇌ 911990000	CONJ. CALDERA 2 GR		
-	911991020	CALDERA 3GR		
	⇌ 911991000	CONJ. CALDERA 3 GR		
-	915117000	JUNTA TÓRICA NIVEL 60,3X3,53 VITON		
-	457429008F	GRUPO DISTR. FAEMA C/ DISCO DISTR. NSF 3		
	⇌ 915196006	CUERPO GR.EROGADOR NF		
-	922785000	CICLER 0,7 MM NF		
-	924896000	KIT MOTOR BOMBA C/COND. UL		
-	957711010	PORTAFILTRO 1 VÍA NSF		
	⇌ 924928000	FORM.PORTAFILTRO 1 VIA NF		
-	925783010	FILTRO BOMBA		
	⇌ 925783000	FILTRO BOMBA		
-	925783010	FILTRO BOMBA		
-	925783010	FILTRO BOMBA		
	⇌ 925784000	FILTRO BOMBA NSF		
-	951008000	RACOR VÁLVULA ANTIRRECHUPE		
-	957770000F	CONJ. PORTAFILTRO DE 2 VÍAS (E) NSF		
	⇌ 957708010	FORM.PORTAFILTRO 2 VIE (E)NSF		
-	957711010	PORTAFILTRO 1 VÍA NSF		

Pos	Recambio	Descripción	Validez	Notas
	⇌ 957711000	FORM.PORTAFILTRO 1 VIA NF		
-	957711010	PORTAFILTRO 1 VÍA NSF		
-	957770000F	CONJ. PORTAFILTRO DE 2 VÍAS (E) NSF		
-	990004000	RACORD 3/8 - 3/8		
-	990005000	CODIGO NO ENTREGABLE		
-	903226005F	CUERPO VÁLVULA CLB		
	⇌ 990023008	CUERPO VÁLVULA		
-	903224005F	BRIDA		
	⇌ 990024008	BRIDA		
-	903225005F	BRIDA CALDERA		
	⇌ 990025008	BRIDA ALIMENTACION CALDERA		
-	990084000	PORTA CÁPSULA		
-	990085000	PUNTA INFERIOR		
-	990086008	DISCO PARA GRUPO CÁPSULA		
-	990088000	PUNTA SUPERIOR		
-	990091000	PERFORADOR		
-	990157008	TORNILLO REG. TÉRMICA C/RUVECO		
-	990505000	ESTRIBO SOPORTE CONDENSADOR		
-	990716010	NIVEL ÓPTICO COMPLETO		
-	990723000	SONDA NIVEL COMPLETA 85MM		
-	990993010	OBTURADOR CON CARGA Y FILTRO		
	⇌ 990993000	OBTURADOR C/ESTRANGULACIÓN Y FILTRO RUVE		
-	990995000	BOMBA 180 L CON BY PASS		
-	993761020F	VÁLVULA DE EXPANSIÓN NSF		
	⇌ 993761000F	CONJUNTO VÁLVULA DE EXPANSIÓN NSF		
-	457429008F	GRUPO DISTR. FAEMA C/ DISCO DISTR. NSF 3		
	⇌ 957187008F	CUERPO GRUPO DISTR. S/REGULACIÓN. NSF		
-	610004159	ECOJETSAN LT1		
-	404997000	CONJ. REG. GAS C/RAC.		
-	457429015F	GRUPPO EROG FAEMA C/DISCO EROG CW617N CL		
	⇌ 457427008F	GRUPO DISTR. FAEMA		
-	457429008F	GRUPO DISTR. FAEMA C/ DISCO DISTR. NSF 3		
-	457700010	FORMACIÓN GRUPO DISTRIBUIDOR 220V 60 Hz		
-	457701010	FORMACIÓN GRUPO DISTRIBUIDOR 230V 50Hz T		
-	457702010	FORMACIÓN GRUPO DISTRIBUIDOR 200V JAPAN		
-	457355027	CUERPO DEL PORTAFILTRO		
-	457431005F	GRUPO DOSIFICADOR CON DISCO		
	⇌ 457430008F	GRUPO DISTR. FAEMA C/REG C/DISCO DISTR.		
-	457886070	CONJ. PORTAFILTRO 2 VÍAS (E)		
	⇌ 457886060	ASS. PORTAFILTRO 2 VIE (E)		
-	457887070	CONJ. PORTAFILTRO 1 VÍA (E)		
	⇌ 457887060	ASS. PORTAFILTRO 1 VIA (E)		

Pos	Recambio	Descripción	Validez	Notas
-	457888070	CONJ. PORTAFILTRO 2 VÍAS (I)		
-	957861010F	PORTAFILTRO FAEMA LATÓN/PLAST 1 VÍA		
	⇔ 457889070	CONJ. PORTAFILTRO 1 VÍA (I)		
-	957770010F	CONJ. PORTAFILTRO 2 VÍAS (E)		
-	457886070	CONJ. PORTAFILTRO 2 VÍAS (E)		
-	457887070	CONJ. PORTAFILTRO 1 VÍA (E)		
-	537033110	ESPUMADOR DE LECHE NEW		
-	537036820	FORMACIÓN BY-P		
-	610004254	ECOCLEANER POLVO 250g		
-	957846010F	PORTAFILTRO INOX/WOOD 2VÍAS FAEMA		
	⇔ 957846000F	PORTAFILTRO* 2VÍAS INOX./MADERA FAEMA		
-	957858010F	PORTAFILTRO INOX/WOOD 1VÍA FAEMA		
	⇔ 957858000F	PORTAFILTRO* 1VÍA INOX./MADERA FAEMA		
-	957849010F	PORTAFILTRO INOX/DESMO FAEMA		
	⇔ 957849000F	PORTAFILTRO* 2VÍAS INOX./DESMOPAN FAEMA		
-	957859010F	PORTAFILTRO INOX/DESMO 1 VÍA FAEMA		
	⇔ 957859000F	PORTAFILTRO* 1VÍA INOX./DESMOPAN FAEMA		
-	957852010F	PORTAFILTRO OT/DESMO 2 VÍAS FAEMA		
	⇔ 957852000F	PORTAFILTRO* 2VÍAS LAT./DESMOPAN FAEMA		
-	957855010F	PORTAFILTRO FAEMA LATÓN/PLAST 2 VÍAS		
	⇔ 957855000F	PORTAFILTRO* 2VÍAS LAT./PLÁSTICO FAEMA		
-	957860010F	PORTAFILTRO OT/DESMO 1 VÍA FAEMA		
	⇔ 957860000F	PORTAFILTRO* 1VÍA LAT./DESMOPAN FAEMA		
-	957861010F	PORTAFILTRO FAEMA LATÓN/PLAST 1 VÍA		
	⇔ 957861000F	PORTAFILTRO* 1VÍA LAT./PLÁSTICO FAEMA		
-	457443000F	TORNILLO CORTO PICO		
-	457471007	SEPARADOR LATÓN PORTAFILTRO*		
-	457442000F	SEPARADOR INOX. PORTAFILTRO*		
-	981153000	NIPLE 3/8 GAS C/FILTRO		
-	957849010F	PORTAFILTRO INOX/DESMO FAEMA		
-	957859010F	PORTAFILTRO INOX/DESMO 1 VÍA FAEMA		
-	629000300	LLAVE ALLEN 8"		
-	957855010F	PORTAFILTRO FAEMA LATÓN/PLAST 2 VÍAS		
-	957861010F	PORTAFILTRO FAEMA LATÓN/PLAST 1 VÍA		
-	903224005F	BRIDA		
-	457431005F	GRUPO DOSIFICADOR CON DISCO		
-	993761020F	VÁLVULA DE EXPANSIÓN NSF		
-	457429015F	GRUPPO EROG FAEMA C/DISCO EROG CW617N CL		
	⇔ 457429005F	GRUPO DISTR. FAEMA C/DISCO DISTR.		
-	957852010F	PORTAFILTRO OT/DESMO 2 VÍAS FAEMA		
-	957860010F	PORTAFILTRO OT/DESMO 1 VÍA FAEMA		
-	993761020F	VÁLVULA DE EXPANSIÓN NSF		
-	911990020	CALDERA 2GR		

Pos	Recambio	Descripción	Validez	Notas
	⇌ 911990010	CALDERA 2 GR		
-	911991020	CALDERA 3GR		
	⇌ 911991010	CALDERA 3 GR		
-	911591030	CALDERA 4 GR		
	⇌ 911591020	CALDERA 4 GR		
-	911596010	INYECTOR		
-	457062020	CEPILLO LIMPIEZA CAMPANA		
	⇌ 457062010	CEPILLO LIMPIEZA CAMPANA		
-	957846010F	PORTAFILTRO INOX/WOOD 2VÍAS FAEMA		
-	957858010F	PORTAFILTRO INOX/WOOD 1VÍA FAEMA		
-	419506020	VÁLVULA DE RETENCIÓN		
-	911591030	CALDERA 4 GR		
-	911991020	CALDERA 3GR		
-	911990020	CALDERA 2GR		
-	531494300	CONDENSADOR 10 Uf		
-	903225005F	BRIDA CALDERA		
-	419504020	VÁLVULA DE RETENCIÓN		
-	457062020	CEPILLO LIMPIEZA CAMPANA		
-	533902810F	CUERPO EV 3VÍAS CESTA		
-	533892510R	EV.SCEM 3VÍAS GRIFO 208-240V 60HZ CON CL		
-	533894610R	EV 3VÍAS CESTA 220/240V 50Hz RUB CLB		
-	903226005F	CUERPO VÁLVULA CLB		
-	533900020	EV 2NC CESTA 200V 50/60 (20bar)		
-	533898320R	EV.2 VÍAS 220/240/50-60		
-	533795920R	EV 3VÍAS GRIFO V200-208/50-60		
-	419505020	FORM/ VÁLVULA DE CARGA		
-	492315005F	RACOR/ VÁLVULA DE SEGURIDAD		
-	462614000	CABLEADO CONDENSADOR		
-	983314000f			
-	957191000F	PERFORADOR INOX		
-	957193000F	JUNTA DISCO ADAPTADOR		
-	533180010	BOMBA VOLUMÉTRICA 180 L/h INOX. C/ FILTRO		
	⇌ 533198100	BOMBA FLUID TECH		
-	402250010	OR 3.68X1.78 VITON NSF		
-	457429015F	GRUPPO EROG FAEMA C/DISCO EROG CW617N CL		
-	457431015F	GRUPPO EROG. C/REG. C/DISCO EROG.CW617N		
-	990157005	TORNILLO DE REGULACIÓN TÉRMICA		
-	990993010	OBTURADOR CON CARGA Y FILTRO		
-	418941020	AS.VALVOLA ANTIRISUCCHIO		
-	419504030	FORM. VALVOLA DI RITEGNO		
-	419505030	FORM. VALVOLA DI CARICO		



**1000-590 894**

Pos	Recambio	Descripción	Validez	Notas
-	537032900	ESPUMADOR LECHE MAGIC		
	⇒ 1000590894	CAMBIADO POR 537032900		
-	2211131687	FORM.REGULADOR DE FLUJO		
-	2851135194	ANILLO		
-	2951135122	FORM.PROLONGACION CAPUC.GOMA		
-	402241000	JUNTA OR 34,65X1,78		
	⇒ 4701030136	O-RING		
-	401371000	JUNTA TORICA 6,75X1,78		
	⇒ 4701030138	CAMBIADO POR 401371000		
-	4701030139	EMPAQUES OR 2,90X1,78		
-	4701030140	EMPAQUES OR 3,68X1,78		
-	4701116687	O-RING		
-	4701119824	O-RING		
-	4811119797	PERNO		
-	4831119836	BUJE C/ESTRANGUL. D 2,5 CAPP		
-	4831131662	TORNILLO REGULACION AIRE		
-	4831131670	DIFUSOR		
-	4831134937	COPERCHIO PER CAPPUCCINATORE		
-	484391000	TUBO SILICONA 4,8X7,9X1000		
-	433072007	TUERCA		
	⇒ 4851135140	CAMBIADO POR 433072007		
-	4851135141	MANOPLA CAPPUCCINO		

Pos	Recambio	Descripción	Validez	Notas
-	400335010	EMPAQUE 21X24,5X1,5		
	⇄ 400335000	EMPAQUE VALVULA		
-	402218000	EMPAQUE OR 14X1,78 NF		
	⇄ 401305000	EMPAQUE OR 14X1,78		
-	402199010	JUNTA DE GRUPO		
	⇄ 402199000	JUNTA DE GRUPO NF		
-	402223010	JUNTA TÓRICA 7,65X1,78 SONDA TS		
	⇄ 402230000	JUNTA TORICA		
-	993761020F	VÁLVULA DE EXPANSIÓN NSF		
	⇄ 415929020	VALVULA DE EXPANSION NF		
-	993761020F	VÁLVULA DE EXPANSIÓN NSF		
	⇄ 415932000	VALVULA EXPANSION		
-	418012045F	VÁLVULA		
	⇄ 418012020	VALVULA CORTA PARA RETENCION		
-	418012045F	VÁLVULA		
	⇄ 418012026	VALVULA CHECK NF		
-	418941020	AS.VALVOLA ANTIRISUCCHIO		
	⇄ 418911002	VALVULA ANTIREMOLINO		
-	418941020	AS.VALVOLA ANTIRISUCCHIO		
	⇄ 418911010	VALVULA ANTIREMOLINO		
-	418935030	VALVULA ANTIRETRASO		
	⇄ 418935000	VALVULA ANTIRETRASO		
-	418935030	VALVULA ANTIRETRASO		
	⇄ 418935010	VALVULA ANTIRETRASO		
-	993760000F	CONJUNTO VÁLVULA DE RETENCIÓN 3/8" - 1/8		
	⇄ 418938000	VALVULA ANTIRETRASO NF		
-	418941020	AS.VALVOLA ANTIRISUCCHIO		
	⇄ 418941000	CONJ.VÁLVULA ANTI REFLUJO		
-	419947000	CONJ. DESCARGA CALD. RECTO 1/8		
	⇄ 419076001	CUERPO GRIFO		
-	419947000	CONJ. DESCARGA CALD. RECTO 1/8		
	⇄ 419076006	CUERPO GRIFO DESAGUE NF		
-	430119010	MANGUITO		
	⇄ 430119000	MANGUITO		
-	931211000	CHICLE DE 1MM INOX		
	⇄ 431293000	CHICLE DE 1MM		
-	433096000	TAPA MONTALECHE		
-	433099000	PERNO		
-	438926030	VALVULA SEG. C/PALANCA 2,0		
-	457062020	CEPILLO LIMPIEZA CAMPANA		
	⇄ 457062000	CEPILLO		
-	457431005F	GRUPO DOSIFICADOR CON DISCO		
	⇄ 457339008	CUERPO GRUPO EROGADOR TV		
-	457431005F	GRUPO DOSIFICADOR CON DISCO		



Pos	Recambio	Descripción	Validez	Notas
	⇌ 457339028	CUERPO GRUPO EROGADOR TV		
-	457347010	TAPÓN 3/8 GAS HEXAGONAL INOX.		
	⇌ 457347000	TAPON 3/8		
-	457355027	CUERPO DEL PORTAFILTRO		
	⇌ 457355007	CUERPO PORTAFILTRO		
-	457358017	PICO 1 VÍA (E)		
	⇌ 457358007	BICO 1 VIA USA/CD		
-	457360017	PICO 1 VIA (I)		
	⇌ 457360007	PICO 1 VIA (I)		
-	457365017	CUERPO DEL PICO A 2 VÍAS (I) NSF		
	⇌ 457365007	PICO 2 VIAS NF		
-	457886070	CONJ. PORTAFILTRO 2 VÍAS (E)		
	⇌ 457886000	FORM.PORTAFILTRO 2 VIAS (USA)		
-	457886070	CONJ. PORTAFILTRO 2 VÍAS (E)		
	⇌ 457886010	FORM.PORTAFILTRO 2 VIAS (USA)		
-	457887070	CONJ. PORTAFILTRO 1 VÍA (E)		
	⇌ 457887000	FORM.PORTAFILTRO 1 VIA (EXTRANJERO)		
-	457887070	CONJ. PORTAFILTRO 1 VÍA (E)		
	⇌ 457887010	FORM.PORTAFILTRO 1 VIA (EXTRANJERO)		
-	457888070	CONJ. PORTAFILTRO 2 VÍAS (I)		
	⇌ 457888000	FORM.PORTAFILTRO 2 VIAS (I)		
-	457888070	CONJ. PORTAFILTRO 2 VÍAS (I)		
	⇌ 457888010	FORM.PORTAFILTRO 2 VIAS (I)		
-	957861010F	PORTAFILTRO FAEMA LATÓN/PLAST 1 VÍA		
	⇌ 457889000	FORM.PORTAFILTRO 1 VIA (I)		
-	957861010F	PORTAFILTRO FAEMA LATÓN/PLAST 1 VÍA		
	⇌ 457889010	FORM.PORTAFILTRO 1 VIA (I)		
-	457894020	PICO 2 VÍAS COMPLETO (I)		
	⇌ 457894000	PICO 2 VIAS COMPL. (I)		
-	457894020	PICO 2 VÍAS COMPLETO (I)		
	⇌ 457894010	PICO 2 VIAS COMPL. (I)		
-	457895020	PICO 2 VIAS		
	⇌ 457895000	PICO 2 VIAS		
-	457895020	PICO 2 VIAS		
	⇌ 457895010	PICO 2 VIAS		
-	533180010	BOMBA VOLUMÉTRICA 180 L/h INOX. C/ FILTRO		
	⇌ 462713000	BOMBA VOLUMETRICA 120LT/H NF		
-	462987002	MOTOR BOMBA 220-240V/50-60HZ		
	⇌ 462987000	MOTOR BOMBA 220-240V/50-60HZ		
-	533180010	BOMBA VOLUMÉTRICA 180 L/h INOX. C/ FILTRO		
	⇌ 462991000	BOMBA VOLUMETRICA 120LT/H		
-	533180010	BOMBA VOLUMÉTRICA 180 L/h INOX. C/ FILTRO		
	⇌ 462991010	BOMBA VOLUMETRICA 120LT/H		

Pos	Recambio	Descripción	Validez	Notas
-	484016002F	RACOR DOSIFICADOR DE AGUA CW510L TEA B		
	⇄ 484016020	RACCORD		
-	484016002F	RACOR DOSIFICADOR DE AGUA CW510L TEA B		
	⇄ 484016026	RACORD NF		
-	484016002F	RACOR DOSIFICADOR DE AGUA CW510L TEA B		
	⇄ 484016028	RACCORD		
-	485200038	CUBIERTA PARA FORMACIÓN TUBO VAPOR		
	⇄ 485200010	EMPALME INOX		
-	485200038	CUBIERTA PARA FORMACIÓN TUBO VAPOR		
	⇄ 485200026	EMPALME		
-	485201008	DISTANCIADOR D.14,9X13		
	⇄ 485201006	DISTANCIADOR D.14,9X13 NF		
-	457486005F	RACOR GRIFO		
	⇄ 485219000	EMPALME		
-	485226050	BULBO VAPOR TERMOPARES FORO D.1		
	⇄ 485226040	BULBO VAPOR TERMOPARES FORO D.1		
-	485244040	BULBO VAP. TERMOPAR USA ORIF. §1		
	⇄ 485244029	BULBO VAP. TERMOPAR USA ORIF. §1		
-	485244040	BULBO VAP. TERMOPAR USA ORIF. §1		
	⇄ 485244030	BULBO VAP. TERMOPAR USA ORIF. §1		
-	485610020	LANZA VAPOR CORTA CON TERMOPAR		
	⇄ 485610000	LANZA VAPOR CORTA CON TERMOPAR		
-	485610020	LANZA VAPOR CORTA CON TERMOPAR		
	⇄ 485610010	LANZA VAPOR CORTA CON TERMOPAR		
-	485611020	LANZA VAPOR V.A. CON TERMOPAR		
	⇄ 485611000	LANZA VAPOR V.A. CON TERMOPAR		
-	485611020	LANZA VAPOR V.A. CON TERMOPAR		
	⇄ 485611010	LANZA VAPOR V.A. CON TERMOPAR		
-	485757020	CONJ. TUBO VAPOR INOX BULBO 1.5		
	⇄ 485756000	LANZA VAP.INOX LARGA		
-	485757020	CONJ. TUBO VAPOR INOX BULBO 1.5		
	⇄ 485756010	CONJ.LANZA VAPOR INOX C/BULBO FAEMA		
-	485757020	CONJ. TUBO VAPOR INOX BULBO 1.5		
	⇄ 485757000	LANZA VAPOR INOX 1,5 DIAM		
-	485757020	CONJ. TUBO VAPOR INOX BULBO 1.5		
	⇄ 485757010	CONJ. TUBO VAPOR INOX BULBO		
-	485757020	CONJ. TUBO VAPOR INOX BULBO 1.5		
	⇄ 485997000	TUBO VAPOR NF		
-	490050000	CABLE ALIMENTACION ENCHUFE USA J		
-	937108000F	BOQUILLA CHORRO Ø 0,8		
	⇄ 491173006	BOQUILLA DE 0,8		
-	492298005F	VÁLVULA DE SEGURIDAD		

Pos	Recambio	Descripción	Validez	Notas
	⇌ 492298008	RACORD VALVULA SEGURIDAD 3/8F -3/8M RUV		
-	503705300	TORNILLO M5 X 30 INOX		
-	530118700	FUSIBLE Ø5X20 125mA RETARDADO (ST520112)		
	⇌ 530115700	FUSIBILE 5X20 RETARD. 0,315A		
-	938897000	COMPRESOR "TURBOSTEAM" 24V		
	⇌ 530298008	COMPRESOR "TURBOSTEAM" 24V		
-	531190310	PRESOSTATO		
	⇌ 531194200	PRESOSTATO UL		
-	531194720	TERMOSTATO SEG.		
	⇌ 531194700	TERMOSTATO DE SEGURIDAD RIARM		
-	531194720	TERMOSTATO SEG.		
	⇌ 531194710	TERMOSTATO DE SEGURIDAD RIARM		
-	532172300	CABLE ALIMENTACION ENCHUFE 3X12 AWG 250V		
-	532391500	TUBO RETIN.1/8X1/8 MM 370 NF		
-	532501320R	SO 1/8 TORNILLO DE CIERRE		
	⇌ 532501300	TAPON DE 1/8		
-	532501320R	SO 1/8 TORNILLO DE CIERRE		
	⇌ 532501306	TAPON DE 1/8 NF		
-	532501510R	SERTO 1100-6-1/4 RACOR RECTO		
	⇌ 532501500	EMPALME TERMINAL 1/4 X 1/8		
-	532501510R	SERTO 1100-6-1/4 RACOR RECTO		
	⇌ 532501506	RACORD 1/4X1/8 NF		
-	532501600R	EMPALME A CODO 1/8		
	⇌ 532501600	EMPALME A CODO 1/8		
-	532501600R	EMPALME A CODO 1/8		
	⇌ 532501606	RACORD CODO 1/8 NF		
-	532503500R	EMPALME A CODO 1/4X1/4		
	⇌ 532503500	EMPALME A CODO 1/4X1/4		
-	592029000R	BOCA CIEGA D8		
	⇌ 532506106	BOCA CIEGA 1/8 NF		
-	532506205F	SO 3000-6 INTERMEDIO A "T"		
	⇌ 532506206	CONECTOR NF		
-	532506205F	SO 3000-6 INTERMEDIO A "T"		
	⇌ 532506216	CONECTOR NF		
-	555000035R	INTERMEDIO HEMBRA 1/8		
	⇌ 532506506	CONECTOR 1/8 NF		
-	555000110R	BOCA D6		
	⇌ 532507306	EMBUDO D6		
-	532507705F	TERMINAL DE CODO MACHO		
	⇌ 532507706	CODO 1/8X1/4 NF		
-	532508405F	SO 2500 8 1/4 CODO HEMBRA		
	⇌ 532508400	EMPALME CODO 1/4 X 1/4F		
-	532509308	EMPALME INTERMEDIO A T		

Pos	Recambio	Descripción	Validez	Notas
	⇄ 532509300	EMPALME INTERMEDIO A T		
-	532509308	EMPALME INTERMEDIO A T		
	⇄ 532509306	EMPALME INTERMEDIO A T NF		
-	532509308	EMPALME INTERMEDIO A T		
-	925783010	FILTRO BOMBA		
	⇄ 532653600	FILTRO BOMBA NF		
-	532715310	ABRAZADERA INOX MM 730x7.96x0.28		
	⇄ 532715300	ABRAZADERA INOX 750X4,6X0,2		
-	532732100	ABRAZADERA		
-	532745400	ABRAZADERA		
-	532802210	PATA TELESCOPICA USA		
	⇄ 532802200	PATA TELESCOPICA USA		
-	533100500	JUNTA ? 18 X ? 22 ESP= 1.5 -		
-	533180010	BOMBA VOLUMÉTRICA 180 L/h INOX. C/ FILTRO		
	⇄ 533180000	BOMBA VOLUMÉTRICA 180 L/h INOX C/ FILTRO		
-	533180010	BOMBA VOLUMÉTRICA 180 L/h INOX. C/ FILTRO		
	⇄ 533408000	BOMBA VOLUMETRICA 180LT/H inox		
-	985716020F	ATOMIZADOR M22X1		
	⇄ 533590600	ROMPECHORRO M22X1 NF		
-	533894610R	EV 3VÍAS CESTA 220/240V 50Hz RUB CLB		
	⇄ 533795610	ELECTR.3R 220-240/50 240/60		
-	533795920R	EV 3VÍAS GRIFO V200-208/50-60		
	⇄ 533795910	ELECTR.3R 200-208/50-60		
-	533904810F	EV 2 VÍAS NC 220/240V 50/60Hz VITON CLB		
	⇄ 533798310	ELECTR.2G 220-240/50-60		
-	533905000F	ELECTROV. 2 VÍAS NC 200V VITON 1/8" 20 b		
	⇄ 533799000	ELECTR.2G 200-208/50-60LU		
-	533892510R	EV.SCEM 3VÍAS GRIFO 208-240V 60HZ CON CL		
	⇄ 533892500	ELECTROVALV.3R 200-240/60 NF		
-	533893210R	EV SCEM 3VÍAS GRIFO V120/60 UL CON CLB		
	⇄ 533893200	ELECTROVALV.3R 120/60 NF		
-	533894918	ELECTROVALVULA 3V RUB. 1/4 200 50/60		
	⇄ 533894900	ELECTROVALVULA 3V RUB. 1/4 200 50/60		
-	533895810R	EV3 1/4 220-240V 50HZ D3 VITON CON CLB		
	⇄ 533895800	ELECTROVALVULA 3G D.3 1/4 220-240/50		
-	533896000	ELECTROVALVULA 3G D.3 1/4 208-240/60UL		
-	533904910F	EV 2 VÍAS NC 208-240V 60Hz VITON 1/8" 20		
	⇄ 533896200	ELECTROVALV.2G 208-240/60 NF		
-	533896310R	EV2VÍAS 100-120V60HZ VITON UL CON CLB		
	⇄ 533896300	ELCTROVALV.2G 120/60 NF		
-	533897000	ELECTROVALVULA 3G D.3 1/4 110-120V UL		
-	534393100	CONTADOR VOLUMÉTRICO GICAR CON ADAPTADOR		

Pos	Recambio	Descripción	Validez	Notas
	⇌ 534391800	CONTADOR VOLUMETRICO CON CABLEADO		
-	534393100	CONTADOR VOLUMÉTRICO GICAR CON ADAPTADOR		
	⇌ 534392300	CONTADOR VOLUMETRICO CON CABLEADO		
-	535688008	CABLEADO		
-	536100110	COMPRESOR DE PISTÓN PM23242-NMP830		
-	537036800	BY PASS CON VALVULA		
-	485226050	BULBO VAPOR TERMOPARES FORO D.1		
	⇌ 537037000	BULBO VAPOR TERMOPARES FORO D.1		
-	537055300	KIT VÁLVULA ANTIRRECHUPE		
	⇌ 537040300	VALVULA VACILLO		
-	537047500	KIT VALVULA SEG. CFA		
-	537047600	KIT VALVULA SEG. FA		
-	533180010	BOMBA VOLUMÉTRICA 180 L/h INOX. C/ FILTRO		
	⇌ 537048400	BOMBA VOLUMETRICA 120 LT/H		
-	537055300	KIT VÁLVULA ANTIRRECHUPE		
-	555000035R	INTERMEDIO HEMBRA 1/8		
	⇌ 555000035	INTERMEDIO HEMBRA 1/8		
-	532506205F	SO 3000-6 INTERMEDIO A "T"		
	⇌ 555000050	EMPALME INTERMEDIO A T		
-	532507705F	TERMINAL DE CODO MACHO		
	⇌ 555000074	CODO 1/8 X 1/4 MACHO		
-	594537010	CONECTOR CIEGO 1/4 GAS INOX		
	⇌ 590086000	NIPLE CIEGO 1/4 GAS		
-	594537010	CONECTOR CIEGO 1/4 GAS INOX		
	⇌ 590086006	RACORD CIEGO 1/4 GAS NF		
-	590533008	NIPLE DOBLE 3/8X1/8 GAS		
	⇌ 590533000	NIPLE DOBLE 3/8X1/8 GAS		
-	590533008	NIPLE DOBLE 3/8X1/8 GAS		
	⇌ 590533006	CONECTOR 3/8X1/8 GAS NF		
-	457364000	TAPON 3/8		
	⇌ 590535010	TAPON 3/8		
-	457364000	TAPON 3/8		
	⇌ 590535016	TAPON 3/8 NF		
-	419084000	NIPLE DOBLE 1/8X1/2		
	⇌ 590563006	RACORD DOBLE 1/8 X 1/2 NF		
-	590600018	NIPLE ENTRADA CONTADOR VOL		
	⇌ 590600010	NIPLE ENTRADA CONTADOR VOL		
-	591410008	EMPALME PORTAGOMA		
	⇌ 591410000	EMPALME PORTAGOMA		
-	591487005F	RACOR PORTAGOMA 1/4		
	⇌ 591487000	EMPALME		
-	592029000R	BOCA CIEGA D8		
	⇌ 592029000	BOCA CIEGA D8		

Pos	Recambio	Descripción	Validez	Notas
-	592029000R	BOCA CIEGA D8		
	⇌ 592029006	RACORD CIEGO		
-	592040000F	RACOR 1/8 ACERO INOXIDABLE		
	⇌ 592036000	BOCA ESPECIAL		
-	592040000F	RACOR 1/8 ACERO INOXIDABLE		
	⇌ 592036006	RACORD ESPECIAL		
-	457344000	TAPON		
	⇌ 593055006	TAPON NF		
-	457343000	TAPON		
	⇌ 593056006	TAPON NF		
-	593060020	TUERCA GAS 1/8"		
	⇌ 593060010	TUERCA GAS 1/8"		
-	594537010	CONECTOR CIEGO 1/4 GAS INOX		
	⇌ 594537000	NIPLE CIEGO 1/4 GAS		
-	902138016	CUERPO PORTAFILTRO NF		
-	902176000	CABLE ALIMENTACION		
-	457342000	ATOMIZADOR X CUERPO GRUPO		
	⇌ 902405006	ATOMIZADOR X CUERPO GRUPO NF		
-	915241010	DESCARGA VALVULA DE SEGURIDAD		
	⇌ 903032000	DESCARGA VALVULA DE SEGURIDAD		
-	903723020	VALVULA SEG.		
-	903995020	VÁLVULA AGUA VAPOR		
	⇌ 903995000	VALVULA AGUA VAPOR		
-	908014008	RACORD 3/8X3/8 F GAS		
	⇌ 908014000	RACORD 3/8X3/8 F GAS		
-	537051500	RACOR VÁLVULA DE SEGURIDAD CON JUNTA		
	⇌ 910396000	RACORD VALVULA SEGURIDAD		
-	910414010	CABLE ALIM. 4 X 3,5 'PSE'		
-	911310000	MUELLE REL. CAMMA GRIF. SERVICIOS		
	⇌ 911245000	MUELLE REL. CAMMA GRIF. SERVICIOS		
-	911273010	COBERTURA		
	⇌ 911309000	COBERTURA		
-	911334006	PICO 1 VIA NF		
-	911544020	RESISTENCIA 220-240V 3750-4500W		
	⇌ 911544000	RESIST. 3E. 220-240V 3750-4500W		
-	911544020	RESISTENCIA 220-240V 3750-4500W		
	⇌ 911544010	RESIST. 3E. 220-240V 3750-4500W		
-	911545020	RESISTENCIA 220÷240V 4500÷5360W		
	⇌ 911545000	RESIST. 3E.220-240V 4500-5360W		
-	911545028	RESISTENCIA 220-240V 4500-5360W C/ RUVECO		
	⇌ 911545006	RESIST. 3E 220-240V 4500-5360W NF		
-	911545020	RESISTENCIA 220÷240V 4500÷5360W		
	⇌ 911545010	RESIST. 3E 220-240V 4500-5360W		

Pos	Recambio	Descripción	Validez	Notas
-	911545028	RESISTENCIA 220-240V 4500-5360W C/ RUVECO		
	⇌ 911545018	RESIST. 3E 220-240V 4500-5360W NF		
-	911546028	RESISTENCIA 220-240V 5700-6800W C/ RUVECO		
	⇌ 911546006	RES.3EL 220-240V 5700-6800W NF		
-	911546028	RESISTENCIA 220-240V 5700-6800W C/ RUVECO		
	⇌ 911546018	RES.3EL 220-240V 5700-6800W NF		
-	911563010	PALANCA DE GRIFO DERECHO		
	⇌ 911563000	PALANCA DE GRIFO DERECHO		
-	911564010	PALANCA DE GRIFO IZQUIERDO		
	⇌ 911564000	PALANCA DE GRIFO IZQUIERDO		
-	911990020	CALDERA 2GR		
	⇌ 911573000	CALDERA 2GR		
-	911982020	CALDERA 2GR RUVECO		
	⇌ 911573006	CALDERA 2GR NF		
-	911991020	CALDERA 3GR		
	⇌ 911574000	CALDERA 3GR		
-	911983020	CALDERA 3GR NSF		
	⇌ 911574006	CALDERA 3GR NF		
-	911990020	CALDERA 2GR		
	⇌ 911619000	CONJ. CALDERA 2GR Esp. 1,2 mm		
-	911982020	CALDERA 2GR RUVECO		
	⇌ 911620008	CONJ. CALDERA 2 GR C/RUVECO		
-	911991020	CALDERA 3GR		
	⇌ 911621000	CONJ. CALDERA 3GR Esp. 1,2 mm		
-	911983020	CALDERA 3GR NSF		
	⇌ 911622008	CONJ. CALDERA 3GR Esp. 1,2 mm C/RUVECO		
-	911624008	CONJ. CALDERA ENOVA 1GR C/RUVEC		
	⇌ 911624002	ASS. CALDAIA ENOVA 1GR Sp 1.2 mm COLL.		
-	911982020	CALDERA 2GR RUVECO		
	⇌ 911681008	CONJ. CALDERA 2 GR JPN C/RUVECO		
-	930020010	POMO GRIFO VAPOR SMART R		
	⇌ 911736000	POMO GRIFO		
-	3529133899	POMO INTERR.GEN.NEGRO		
	⇌ 911737000	POMO INTERR.GEN.		
-	912829010	CUERPO GRIFO		
	⇌ 912829000	CUERPO GRIFO		
-	913124010	PROTECCION VALVULA SEG.		
	⇌ 913124000	PROTECCION VALVULA SEG.		
-	949032000F	NIPLE 1/4"-1/4" CON REBORDE INOX		
	⇌ 913159000	NIPLE 1/4 X 1/4 CARTELLA		
-	913160008	NIPLE 3/8 X 3/8 CARTELLA		
	⇌ 913160000	NIPLE 3/8 X 3/8 CARTELLA		
-	915102010	TAPON		

Pos	Recambio	Descripción	Validez	Notas
	⇄ 915102000	TAPON		
-	915124010	PLACA DE PROTECCIÓN 3GR		
	⇄ 915124004	CUBIERTA 3GR		
-	915133020	PANEL DELANTERO GR3 VASOS ALTOS		
	⇄ 915133000	PANEL DELANTERO GR3 VASOS ALTOS		
-	915134010	PANEL DELANTERO GR3		
	⇄ 915134000	PANEL DELANTERO GR3		
-	915135004	PROTECCION		
-	915140010	PERFILO FRONTAL BASE		
	⇄ 915140000	PERFILO FRONTAL BASE		
-	915141010	PERFILO FRONTAL BASE GR3 VA		
	⇄ 915141000	PERFILO FRONTAL BASE GR3 VA		
-	915142000	VITRINA GR3 ENOVA		
-	915143000	PAN.TRAS.BAS.ENOVA GR3		
-	915143010	PAN.TRAS.BAS.ENOVA GR3		
-	915144010	PERFILO FRONTAL 3GR		
	⇄ 915144000	PERFILO FRONTAL 3GR		
-	915151040	PROTECC.SUPERIOR CALIENTA TAZAS IZQ. ENO		
	⇄ 915151000	FORRO PANEL IZQ.		
-	915151040	PROTECC.SUPERIOR CALIENTA TAZAS IZQ. ENO		
	⇄ 915151010	FORRO PANEL IZQ.		
-	915151040	PROTECC.SUPERIOR CALIENTA TAZAS IZQ. ENO		
	⇄ 915151020	FORRO PANEL IZQ.		
-	915151040	PROTECC.SUPERIOR CALIENTA TAZAS IZQ. ENO		
	⇄ 915151030	FORRO PANEL IZQ.		
-	915152040	PROTECC.SUPERIOR CALIENTA TAZAS DER. ENO		
	⇄ 915152000	FORRO PANEL DER.		
-	915152040	PROTECC.SUPERIOR CALIENTA TAZAS DER. ENO		
	⇄ 915152010	FORRO PANEL DER		
-	915152040	PROTECC.SUPERIOR CALIENTA TAZAS DER. ENO		
	⇄ 915152020	FORRO PANEL DER		
-	915152040	PROTECC.SUPERIOR CALIENTA TAZAS DER. ENO		
	⇄ 915152030	FORRO PANEL IZQ.		
-	915158000	DISTANC.PARA CUBETA DX		
-	915158010	DISTANC.PARA CUBETA DX		
-	915159000	DISTANC.PARA CUBETA SX		
-	915159010	DISTANC.PARA CUBETA SX		
-	915166010	MASCARA		
	⇄ 915166000	MASCARA		
-	915181010	PANEL DELANTERO GR2		



Pos	Recambio	Descripción	Validez	Notas
	⇌ 915181000	PANEL DELANTERO GR2		
-	915184010	PERFILO FRONTAL BASE GR2		
	⇌ 915184000	PERFILO FRONTAL BASE GR2		
-	915185010	PERFILO FRONTAL BASE GR2 VA		
	⇌ 915185000	PERFILO FRONTAL BASE GR2 VA		
-	928084007	PAN.TRAS.BAS. GR2		
	⇌ 915186000	VITRINA GR2 ENOVA		
-	915187000	PAN.TRAS.BAS.ENOVA GR2		
-	915187010	PAN.TRAS.BAS.ENOVA GR2		
-	915192010	PLACA DE COBERTURA 2 GRUPOS		
	⇌ 915192004	CUBIERTA 2GR		
-	915193020	PERFILO FRONTAL 2GR		
	⇌ 915193000	PERFILO FRONTAL 2GR		
-	931211000	CHICLE DE 1MM INOX		
	⇌ 915197000	CHICLE DE 1MM NF		
-	915214010	ADHESIVO ENOVA GR2		
	⇌ 915214000	ADHESIVO ENOVA GR2		
-	915217010	ADHESIVO ENOVA GR3		
	⇌ 915217000	ADHESIVO ENOVA GR3		
-	915275000	LAMINA AISLANTE		
-	915276000	LAMINA AISLANTE CENTRAL		
-	915313010	BOTONERA ENOVA A NEGRA		
	⇌ 915313000	BOTONERA ENOVA A NEGRA		
-	915314010	BOTONERA ENOVA A C/CAPP. NEGRA		
	⇌ 915314000	BOTONERA ENOVA A C/CAPP. NEGRA		
-	915315010	BOTONERA ENOVA S NEGRA		
	⇌ 915315000	BOTONERA ENOVA S NEGRA		
-	915511008	TUBO COLECTOR CONT VOL.GR3 RUV		
-	915512006	TUBO COLECTOR CONT VOL.GR2 NF		
-	915512008	TUBO COLECTOR CONT VOL.GR2 RUV		
-	915513008	TUBO CONEX.INTERCAMBIADOR GR2 RUV		
	⇌ 915513006	TUBO CONEX.INTERCAMBIADOR GR2 NF		
-	915514008	TUBO CONEX.INTERCAMBIADOR GR3 RUV		
	⇌ 915514006	TUBO CONEX.INTERCAMBIADOR GR3 NF		
-	915537000	CALIENTA TAZAS ELECTRICO GR3		
-	915538010	CUBETA APOYO TAZAS GR3		
	⇌ 915538000	CUBETA APOYO TAZAS GR3		
-	915539030	BLOQUE VAPOR AUTOMAT		
-	915547000	CALIENTA TAZAS ELECTRICO GR2		
-	915548010	CUBETA APOYO TAZAS GR2		
	⇌ 915548000	CUBETA APOYO TAZAS GR2		
-	915549010	CONJUNTO SOPORTE MANDO MICRO		
-	537045900	KIT CALIENTA TAZAS ELECTR GR3 DX 400X425		

Pos	Recambio	Descripción	Validez	Notas
	⇄ 915552000	CALIENTA TAZAS ELECTRICO GR3 DX 400X425		
-	537045900	KIT CALIENTA TAZAS ELECTR GR3 DX 400X425		
	⇄ 915552010	CALIENTA TAZAS ELECTRICO GR3 DX 400X425		
-	537046000	KIT CAL. TAZAS ELECTR.G2/3 SX 400X425		
	⇄ 915553000	CALIENTA TAZAS ELECTR.GR2/3 SX 400X425		
-	537046000	KIT CAL. TAZAS ELECTR.G2/3 SX 400X425		
	⇄ 915553010	CALIENTA TAZAS ELECTR.GR2/3 SX 400X425		
-	537045800	KIT CALIENTA TAZAS ELECTR GR2 DX 400X225		
	⇄ 915554000	CALIENTA TAZAS ELECTRICO GR2 DX 400X225		
-	537045800	KIT CALIENTA TAZAS ELECTR GR2 DX 400X225		
	⇄ 915554010	CALIENTA TAZAS ELECTRICO GR2 DX 400X225		
-	915739008	TUBO VAPOR IZQUIERDO NF		
	⇄ 915739006	TUBO VAPOR IZQUIERDO NF		
-	915740008	TUBO VAPOR DERECHO NF GR2		
	⇄ 915740006	TUBO VAPOR DERECHO NF		
-	915752008	TUBO VAPOR DERECHO NF GR3		
	⇄ 915752006	TUBO VAPOR DERECHO NF		
-	915757010	TUBO CONTADOR VOL.-INTERCAMBIADOR DERECH		
-	915801000	PAN.LAT.SUP.DER.		
-	915801010	PAN.LAT.SUP.DER.		
-	915801030	PAN.LAT.SUP.DER.		
-	915802000	PAN.LAT.SUP.IZQ.		
-	915802010	PAN.LAT.SUP.IZQ.		
-	915802030	PAN.LAT.SUP.IZQ.		
-	915803000	PANEL DERECHO		
-	915803010	PANEL DERECHO		
-	915804000	LATERAL BAS.IZQ.		
-	915804010	LATERAL BAS.IZQ.		
-	915805000	PANEL DERECHO		
-	915805010	PANEL DERECHO		
-	915806000	LATERAL BAS.IZQ.		
-	915806010	LATERAL BAS.IZQ.		
-	915813008	CONJUNTO TUBO CALD. EV CONJ/ ML ENOV 3GR		
	⇄ 915813006	TUBO CALDERA-EV.TURBOSTEAM NF		
-	957707000	FORM.PORTAFILTRO 1 VIA NF		
	⇄ 915924000	FORM.PORTAFILTRO 1 VIA		
-	915927000	TUBO CONTADOR VOL.-INTERCAMBIADOR DERECH		

Pos	Recambio	Descripción	Validez	Notas
-	957770000F	CONJ. PORTAFILTRO DE 2 VÍAS (E) NSF		
	⇌ 915941000	FORM.PORTAFILTRO 2 VIAS		
-	915987010	TUBO ENVÍO IZQ. 3GR		
	⇌ 915987000	TUBO ENVIO GR3		
-	915987008	TUBO ENVIO GR3 NF		
	⇌ 915987006	TUBO ENVIO GR3 NF		
-	915988000	TUBO ENVIO GR3		
-	915988008	TUBO ENVIO GR3 NF		
	⇌ 915988006	TUBO ENVIO GR3 NF		
-	915989003F	TUBO ENVÍO GRUPO C/REG. DCH. 3GR. R		
	⇌ 915989000	TUBO ENVIO		
-	915989008	TUBO ENVIO NF		
	⇌ 915989006	TUBO ENVIO NF		
-	915990010	TUBO RETORNO IZQ. 3GR		
	⇌ 915990000	TUBO RETORNO IZQ.		
-	915990008	TUBO RETORNO IZQ.NF		
	⇌ 915990006	TUBO RETORNO IZQ.NF		
-	915991000	TUBO RETORNO GRUPO		
-	915991008	TUBO RETORNO GRUPO RUV		
	⇌ 915991006	TUBO RETORNO GRUPO NF		
-	915992010	TUBO RETORNO DCH. 3GR		
	⇌ 915992000	TUBO RETORNO DER.		
-	915992008	TUBO RETORNO DER.RUV		
	⇌ 915992006	TUBO RETORNO DER.NF		
-	915993010	CONJ. TUBO ENVÍO IZQ. 2GR		
	⇌ 915993000	TUBO ENVIO		
-	915993008	TUBO ENVIO RUV		
	⇌ 915993006	TUBO ENVIO NF		
-	915994010	CONJ. TUBO ENVÍO DCH. 2GR		
	⇌ 915994000	TUBO ENVIO		
-	915994008	TUBO ENVIO RUV		
	⇌ 915994006	TUBO ENVIO NF		
-	915995010	CONJ. TUBO RETORNO IZQ. 2GR		
	⇌ 915995000	TUBO REGRESO GRUPO IZQUIERDO C/R		
-	915995008	TUBO REGRESO GRUPO IZQUIERDO C/R RUV		
	⇌ 915995006	TUBO REGRESO GRUPO IZQUIERDO C/R NF		
-	915996000	TUBO REGRESO GRUPO DERECHO C/R		
-	915996008	TUBO REGRESO GRUPO DERECHO C/R RUV		
	⇌ 915996006	TUBO REGRESO GRUPO DERECHO C/R NF		
-	916406010	CABLE ALIM. 3x1.5 L=1830 'PSE'		
-	537060300	KIT REPUESTOS TARJETA DE AUTOSTEAM		
	⇌ 918840008	TARJETA ELECT. POR VAPOR AUTOMATICO		
-	957710010	PORTAFILTRO 2 VÍAS (I) NSF		
	⇌ 918905000	FORM.PORTAFILTRO 2 VIAS NSF		
-	952846010	TARJETA ELECTRONICA		

Pos	Recambio	Descripción	Validez	Notas
	⇄ 918910008	TARJETA ELECTRONICA UNIFICADA		
-	936960020F	FORMACIÓN LANZA AGUA CON TAPA DE PLÁST.		
	⇄ 922792000	SALIDA AGUA INOX		
-	936960020F	FORMACIÓN LANZA AGUA CON TAPA DE PLÁST.		
	⇄ 922792010	SALIDA AGUA INOX		
-	923021000	VITRINA GR1 ENOVA		
-	923022010	PAN.TRAS.BAS.ENOVA GR1		
-	923176000F	NIPLE 1/4F - 1/2M ACERO INOXIDABLE		
	⇄ 923027000	NIPLE DOBLE 1/4 X 1/2		
-	923176000F	NIPLE 1/4F - 1/2M ACERO INOXIDABLE		
	⇄ 923027006	NIPLE DOBLE 1/4 X 1/2 NSF		
-	923052000	BOTONERA ENOVA GR1 AGUA		
-	923067008	NIPLE DOBLE 1/4X3/8		
	⇄ 923067000	NIPLE DOBLE 1/4X3/8		
-	923067008	NIPLE DOBLE 1/4X3/8		
	⇄ 923067006	NIPLE DOBLE 1/4X3/8 NSF		
-	923153011	PROTECCION ENOVA		
-	923165010	BOTONERA ENOVA GR1 AGUA NEGRA		
	⇄ 923165000	BOTONERA ENOVA GR1 AGUA NEGRA		
-	923166010	BOTONERA ENOVA GR1 VAPOR NEGRA		
	⇄ 923166000	BOTONERA ENOVA GR1 VAPOR NEGRA		
-	923167010	BOTONERA ENOVA GR1 CAPPUCC./AUTOST NEGRA		
	⇄ 923167000	BOTONERA ENOVA GR1 CAPPUCC./AUTOST NEGRA		
-	537045700	KIT CALIENTA TAZAS ELECTRICO GR1 400X336		
	⇄ 923502010	CALIENTA TAZAS ELECTRICO GR1 400X336		
-	923507008	TUBO RUV		
	⇄ 923507006	TUBO NSF		
-	923509010	CONJ.TUBO DESCARGA GRUPO		
	⇄ 923509000	TUBO DESCARGA GR.IZQ.		
-	923511008	TUBO REGRESO GRUPO IZQUIERDO C/R RUV		
	⇄ 923511006	TUBO REGRESO GRUPO IZQUIERDO C/R NF		
-	923512008	TUBO CALDERA PRESOSTATO CON RUVECO		
-	923514018	TUBO VAPOR GR1 NF		
	⇄ 923514016	TUBO VAPOR GR1 NF		
-	923516010	TUBO CONEX.INTERCAMBIADOR GR2		
	⇄ 923516000	TUBO CONEX.INTERCAMBIADOR GR2		
-	923519008	TUBO ENVIO RUV		
	⇄ 923519006	TUBO ENVIO NF		
-	923522020	RESISTENCIA 2700W 220V		
	⇄ 923522010	RESISTENCIA 2700W 220V		
-	978563008F	RESISTENZA 220V 2700W L=202 RUVECATA		
	⇄ 923522016	RESISTENCIA 2700W 220V NSF		

Pos	Recambio	Descripción	Validez	Notas
-	911624008	CONJ. CALDERA ENOVA 1GR C/RUVEC		
	⇌ 923524006	CALDERA GR.1 ENOVA		
-	911624008	CONJ. CALDERA ENOVA 1GR C/RUVEC		
	⇌ 923524013	CALDERA GR.1 ENOVA RUVECO		
-	911624008	CONJ. CALDERA ENOVA 1GR C/RUVEC		
	⇌ 923524016	CALDERA GR.1 ENOVA NICHEL NSF		
-	911624008	CONJ. CALDERA ENOVA 1GR C/RUVEC		
	⇌ 923524018	CALDERA GR.1 ENOVA RUVECO		
-	923553018	RESISTENCIA 120V/1500W NF		
	⇌ 923553006	RESISTENCIA 1500W 120V NSF		
-	923554014	PAN.DEL.BAS.ENOVA GR1		
-	923555000	TUBO CONTADOR VOL-GRUPO GR1 NF		
-	923557010	TUBO CONEX.INTERCAMBIADOR GR1 NF		
	⇌ 923557000	TUBO CONEX.INTERCAMBIADOR GR1 NF		
-	911624008	CONJ. CALDERA ENOVA 1GR C/RUVEC		
	⇌ 923564008	CONJUNTO CALDERA 1 GRUPO NSF (RUVECADA)		
-	923713018	CABLEADO BASE 1GR COMPACTA		
	⇌ 923713008	CABL.CAJA ELECTRICA ENOVA GR1		
-	923770000	EMPALME A T 1/4 NF		
-	923771000	PAN.BOTONERA GR1 ENOVA		
-	923772000	PANEL TRASERO GR1		
-	923773000	MOTOR BOMBA 100-120V 60HZ		
-	537060710	TARJETA BASE 120 V		
	⇌ 923774000	TARJETA ELECTRONICA UNIFICADA 110-120V		
-	957711010	PORTAFILTRO 1 VÍA NSF		
	⇌ 924928000	FORM.PORTAFILTRO 1 VIA NF		
-	925735000	PAN.BOTONERA GR2 ENOVA		
-	925736000	PAN.BOTONERA GR3 ENOVA		
-	925737000	PAN.DEL.BAS.ENOVA GR2		
-	925738000	PAN.DEL.BAS.ENOVA GR3		
-	925739000	GR.PAN.TRAS.ENOVA 2GR		
-	925740000	GR.PAN.TRAS.ENOVA 3GR		
-	925770000	FORM. PORTAFILTRO 1 VIA NF		
-	485757020	CONJ. TUBO VAPOR INOX BULBO 1.5		
	⇌ 925771000	TUBO VAPOR 1,5mm		
-	925783010	FILTRO BOMBA		
	⇌ 925783000	FILTRO BOMBA		
-	927132010	MANGUITO		
-	930790000	FORM.PERNO MANDO VALVULA		
-	431793000	EMPALME C/TAPA 1/8		
	⇌ 932858000	EMPALME C/TAPA 1/8 NSF		
-	936960020F	FORMACIÓN LANZA AGUA CON TAPA DE PLÁST.		
	⇌ 936960010	SALIDA AGUA INOX		

Pos	Recambio	Descripción	Validez	Notas
-	938852000	COMPRESOR "TURBOSTEAM" 24V		
-	952846010	TARJETA ELECTRONICA		
	⇌ 952846000	TARJETA BASE		
-	957707000	FORM.PORTAFILTRO 1 VIA NF		
-	957769010F	CONJ. PORTAFILTRO 1 VÍA (E)		
	⇌ 957707010	PORTAFILTRO 1 VÍA (E) DCH NSF		
-	957770000F	CONJ. PORTAFILTRO DE 2 VÍAS (E) NSF		
	⇌ 957708000	FORM.PORTAFILTRO 2 VIAS NF		
-	957770000F	CONJ. PORTAFILTRO DE 2 VÍAS (E) NSF		
	⇌ 957708010	FORM.PORTAFILTRO 2 VIE (E)NSF		
-	957710010	PORTAFILTRO 2 VÍAS (I) NSF		
	⇌ 957710000	FORM.PORTAFILTRO 2 VIAS NSF		
-	957711010	PORTAFILTRO 1 VÍA NSF		
	⇌ 957711000	FORM.PORTAFILTRO 1 VIA NF		
-	957711010	PORTAFILTRO 1 VÍA NSF		
-	957712000	FORM. PORTAFILTRO 1 VIA NF		
-	966492000	PROTECCIÓN VÁLVULA DE SEGURIDAD		
	⇌ 958219000	PROTECCION VALVULA SEG.		
-	485757020	CONJ. TUBO VAPOR INOX BULBO 1.5		
	⇌ 985701000	TUBO VAPOR 2MM		
-	985709000	TUBO VAPOR		
-	985716020F	ATOMIZADOR M22X1		
	⇌ 985716000	ROMPECHORRO M22X1 NF		
-	4142011678	TAPON CIERRE ORIF. PICO		
	⇌ 990028006	TAPON CIERRE ORIF. PICO NF		
-	457431005F	GRUPO DOSIFICADOR CON DISCO		
	⇌ 990029006	CUERPO GRUPO EROGADOR TV NF		
-	990030006	DISCO PARA GRUPO NF		
-	990031006	COBERTURA PORTAFILTRO NF		
-	990049000	PICO 2 VIAS NF		
-	990152000	ESTRANGULAMIENTO X TUBO ENVÍO Ø2.5 INOX		
-	990154000	ESTRANGULAMIENTO TUBO ENVÍO Ø3 INOX		
-	990157008	TORNILLO REG. TÉRMICA C/RUVECO		
-	911596010	INYECTOR		
	⇌ 990507000	INJECTOR NF		
-	990993010	OBTURADOR CON CARGA Y FILTRO		
	⇌ 990993000	OBTURADOR C/ESTRANGULACIÓN Y FILTRO RUVE		
-	985716020F	ATOMIZADOR M22X1		
	⇌ 2151134616	ROMPECHORRO M 22 X 1		
-	985717000	LANZA AGUA C/ROMPECHORRO		
	⇌ 2221134619	LANZA AGUA C/ROMPECHORRO		
-	457894020	PICO 2 VÍAS COMPLETO (I)		
	⇌ 2251091807	PICO 2 VIAS COMPL. (I)		

Pos	Recambio	Descripción	Validez	Notas
-	457895020	PICO 2 VIAS		
	⇌ 2251091808	PICO 2 VIAS		
-	531494300	CONDENSADOR 10 Uf		
	⇌ 2341119567	CONDENSADOR 10MF		
-	925783010	FILTRO BOMBA		
	⇌ 2771117583	FILTRO BOMBA		
-	957861010F	PORTAFILTRO FAEMA LATÓN/PLAST 1 VÍA		
	⇌ 2771133836	FORM.PORTAFILTRO 1 VIA (I)		
-	457888070	CONJ. PORTAFILTRO 2 VÍAS (I)		
	⇌ 2771133837	FORM.PORTAFILTRO 2 VIAS (I)		
-	457887070	CONJ. PORTAFILTRO 1 VÍA (E)		
	⇌ 2771133838	FORM.PORTAFILTRO 1 VIA (EXTRANJERO)		
-	457886070	CONJ. PORTAFILTRO 2 VÍAS (E)		
	⇌ 2771133839	FORM.PORTAFILTRO 2 VIAS (USA/		
-	2851135194	ANILLO		
-	2951135122	FORM.PROLONGACION CAPUC.GOMA		
-	990888000	INTERRUPTOR BIPOLAR LUMINOSO		
	⇌ 3302134423	INTERR. BIPOLAR LUMINOSO		
-	4004041042	TORNILLO T.E. PIE PARC.ROSC.M6		
-	4031052283	TUERCA M4		
-	594537010	CONECTOR CIEGO 1/4 GAS INOX		
	⇌ 4141107244	TAPON MACHO 1/4 GAS		
-	457343000	TAPON		
	⇌ 4141119227	TAPON		
-	457344000	TAPON		
	⇌ 4141119228	TAPON		
-	593060020	TUERCA GAS 1/8"		
	⇌ 4141132638	TUERCA GAS 1/8"		
-	990152000	ESTRANGULAMIENTO X TUBO ENVÍO Ø2.5 INOX		
	⇌ 4151118862	ESTRANGULAMIENTO PARA TUBO		
-	485327000	TERMINAL VAPORIZADOR DIÁMETRO 1.5		
	⇌ 4151133429	TERMIN.VAPORIZ. D 1,5 INOX		
-	990154000	ESTRANGULAMIENTO TUBO ENVÍO Ø3 INOX		
	⇌ 4151133928	ESTRANG.PARA TUBO ENVIO D 3,0		
-	485328000	TERMINAL VAPORIZADOR DIÁMETRO 2		
	⇌ 4151134031	TERMIN.VAPORIZ. D 2,0 INOX		
-	532741400	POMO M4		
	⇌ 4161133393	TUERCA MOLETEADA		
-	457342000	ATOMIZADOR X CUERPO GRUPO		
	⇌ 4161133848	ATOMIZADOR X CUERPO GRUPO		
-	4701030708	EMPAQUE OR 4,20X1,90		
-	402206000	JUNTA TORICA		
	⇌ 4701114266	JUNTA		
-	402291000	JUNTA TÓRICA 5.7 x 1.9 NBR 70 NSF (fluid		

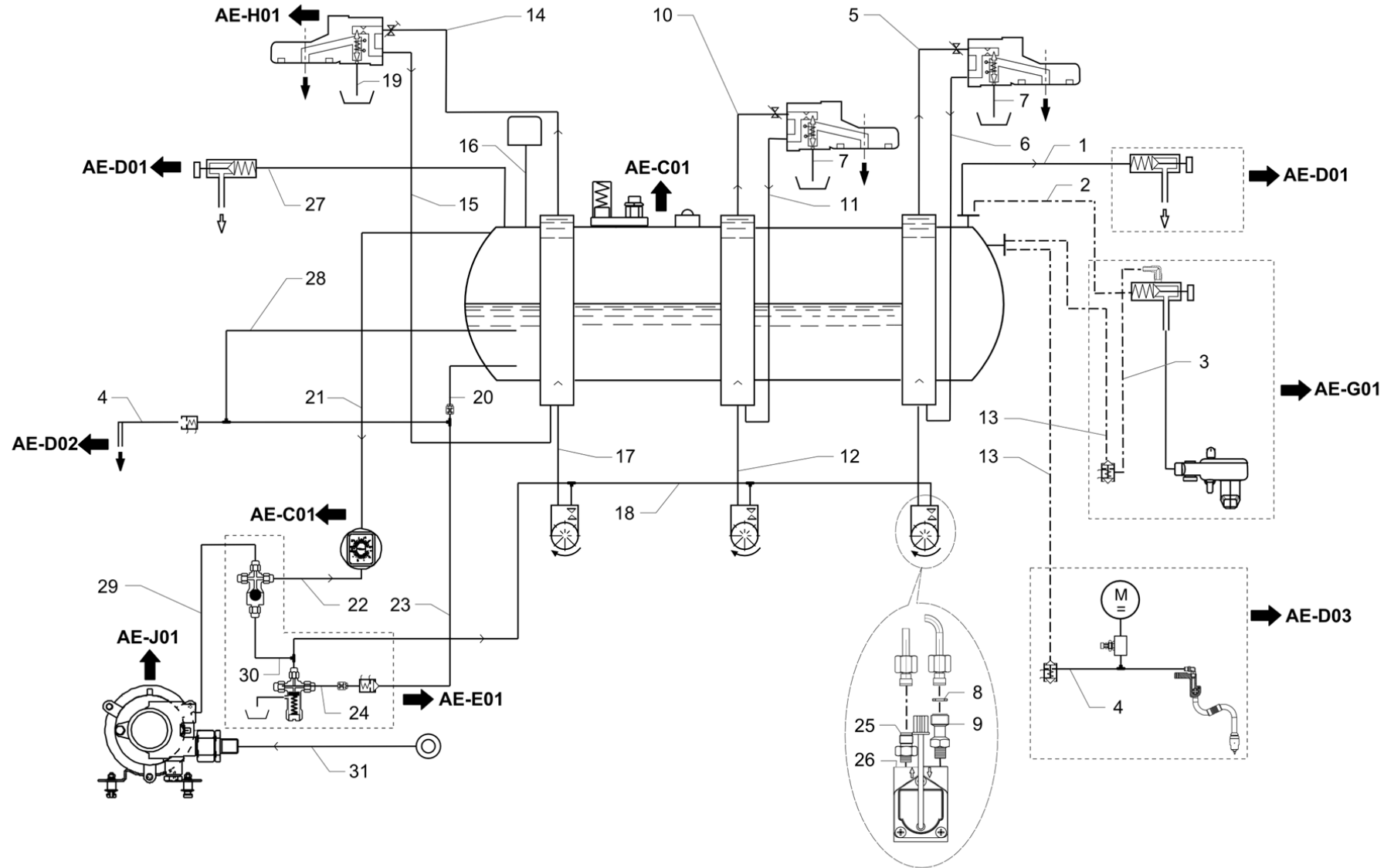
Pos	Recambio	Descripción	Validez	Notas
	⇌ 4701117916	EMPAQUE		
-	402320000F	JUNTA 21X15X2 NSF		
	⇌ 4701134698	JUNTA		
-	457874000	MUELLE PARA BLOQUEO FILTRO CAFÉ		
	⇌ 4731112143	RESORTE PORTAFILTRO		
-	457367000	FILTROS PARA 1 TAZA		
	⇌ 4771014418	FILTROS PARA 1 TAZA		
-	457368000	FILTRO 1 TAZA		
	⇌ 4771021830	FILTRO 1 TAZA		
-	800021902	FILTRO CIEGO PARA LAVADO DUCHA		
	⇌ 4771021902	FILTRO CIEGO		
-	457369000	FILTRO 2 TAZAS		
	⇌ 4771021994	FILTRO 2 TAZAS		
-	532305000	FILTRO ROMPECHORRO		
	⇌ 4771134699	FILTRO ROMPECHORRO		
-	930067000	VASTAGO PARA VALVULA GRIFO NF		
	⇌ 4811134603	VASTAGO PARA VALVULA GRIFO		
-	4821133847	DISCO PARA GRUPO		
-	457358017	PICO 1 VÍA (E)		
	⇌ 4822130117	BICO 1 VIA USA/CD		
-	457431005F	GRUPO DOSIFICADOR CON DISCO		
	⇌ 4822135785	CUERPO GRUPO EROGADOR TV		
-	532504500R	SERTO 1600-6-1/8 NIPLE ORIENT. C/RUVECO		
-	533894610R	EV 3 VÍAS CESTA 220/240V 50Hz RUB CLB		
	⇌ 533795610R	ELECTR.3R 220-240/50 240/60		
-	533904810F	EV 2 VÍAS NC 220/240V 50/60Hz VITON CLB		
	⇌ 533798310R	ELECTR.2G 220-240/50-60		
-	533902200	ELECTROV. 3-2 NC VITON PARKER 1/4" G U		
	⇌ 533896000R	ELECTROVALVULA 3G D.3 1/4 208-240/60UL		
-	555000110R	BOCA D6		
-	531197600	TERMOSTATO DE SEGURIDAD		
-	419077010	OBTURADOR GRIFO DESCARGA		
-	419088000	OBTURADOR. GRIFO DESCARGA		
-	419947000	CONJ. DESCARGA CALD. RECTO 1/8		
-	402328000F	JUNTA BRIDA RESISTENCIA		
-	534393410F	CONTADOR VOLUMÉTRICO		
	⇌ 534393400F	CONTADOR VOLUMÉTRICO		
-	402329000F	JUNTA DE COBRE 16 x 10 x 1.5		
-	958366000F	NIPLE 1/8 X 1/8 CONEXIÓN FLARE		
-	958365000F	NIPLE 1/8 X 1/8" CONEXIÓN FLARE HEXÁGONO		
-	533904810F	EV 2 VÍAS NC 220/240V 50/60Hz VITON CLB		
	⇌ 533904800F	ELECTROV. 2 VÍAS NC 220/240V 50/60Hz VIT		
-	533904910F	EV 2 VÍAS NC 208-240V 60Hz VITON 1/8" 20		
	⇌ 533904900F	ELECTROV. 2 VÍAS NC 208-240V 60Hz VITON		



Pos	Recambio	Descripción	Validez	Notas
-	457355027	CUERPO DEL PORTAFILTRO		
-	457395017F	CUERPO DEL PORTAFILTRO NSF		
-	457431005F	GRUPO DOSIFICADOR CON DISCO		
	⇒ 457430008F	GRUPO DISTR. FAEMA C/REG C/DISCO DISTR.		
-	457431005F	GRUPO DOSIFICADOR CON DISCO		
	⇒ 457431008F	GRUPO DISTR. FAEMA C/REG C/DISCO DISTR.		
-	457886070	CONJ. PORTAFILTRO 2 VÍAS (E)		
	⇒ 457886060	ASS. PORTAFILTRO 2 VIE (E)		
-	457887070	CONJ. PORTAFILTRO 1 VÍA (E)		
	⇒ 457887060	ASS. PORTAFILTRO 1 VIA (E)		
-	457888070	CONJ. PORTAFILTRO 2 VÍAS (I)		
-	957861010F	PORTAFILTRO FAEMA LATÓN/PLAST 1 VÍA		
	⇒ 457889070	CONJ. PORTAFILTRO 1 VÍA (I)		
-	937108000F	BOQUILLA CHORRO Ø 0,8		
-	947216000F	BOQUILLA CHORRO Ø 0,5		
-	957769010F	CONJ. PORTAFILTRO 1 VÍA (E)		
-	957770010F	CONJ. PORTAFILTRO 2 VÍAS (E)		
-	457886070	CONJ. PORTAFILTRO 2 VÍAS (E)		
-	457887070	CONJ. PORTAFILTRO 1 VÍA (E)		
-	533905000F	ELECTROV. 2 VÍAS NC 200V VITON 1/8" 20 b		
-	957855010F	PORTAFILTRO FAEMA LATÓN/PLAST 2 VÍAS		
	⇒ 957705030	FORMAC. PORTAFILTRO 2 VÍAS JPN		
-	537033110	ESPUMADOR DE LECHE NEW		
-	537036820	FORMACIÓN BY-P		
-	485200038	CUBIERTA PARA FORMACIÓN TUBO VAPOR		
-	537060300	KIT REPUESTOS TARJETA DE AUTOSTEAM		
-	537060710	TARJETA BASE 120 V		
	⇒ 537060700	TARJETA BÁSICA		
-	915987010	TUBO ENVÍO IZQ. 3GR		
-	915988010	TUBO ENVÍO CENTR. 3GR		
-	915989010	TUBO ENVÍO DCH. 3GR		
-	915990010	TUBO RETORNO IZQ. 3GR		
-	915991010	TUBO RETORNO CENTRAL 3GR		
-	915992010	TUBO RETORNO DCH. 3GR		
-	915993010	CONJ. TUBO ENVÍO IZQ. 2GR		
-	915994010	CONJ. TUBO ENVÍO DCH. 2GR		
-	915995010	CONJ. TUBO RETORNO IZQ. 2GR		
-	915996010	CONJ. TUBO RETORNO DCH. 2GR		
-	957861010F	PORTAFILTRO FAEMA LATÓN/PLAST 1 VÍA		
	⇒ 957706030	PORTAFILTRO 1 VÍA - JAPAN		
-	985611000	LANZA VAPOR S/BULBO		
-	981153000	NIPLE 3/8 GAS C/FILTRO		
-	457431005F	GRUPO DOSIFICADOR CON DISCO		
-	457486005F	RACOR GRIFO		
-	993761020F	VÁLVULA DE EXPANSIÓN NSF		

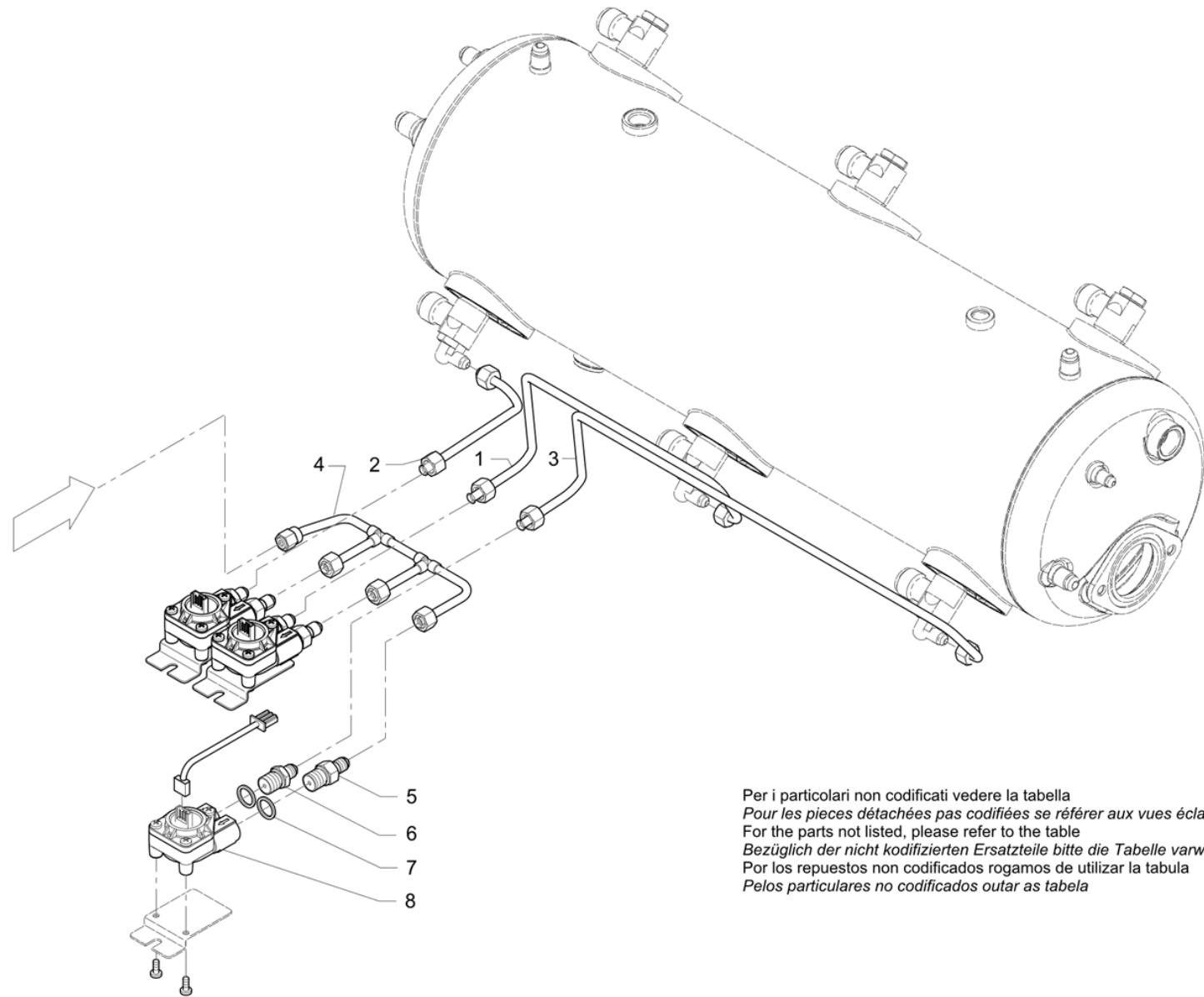
Pos	Recambio	Descripción	Validez	Notas
-	911982020	CALDERA 2GR RUVECO		
	⇌ 911982010	CALDERA 2 GR		
-	911990020	CALDERA 2GR		
	⇌ 911990010	CALDERA 2 GR		
-	911991020	CALDERA 3GR		
	⇌ 911991010	CALDERA 3 GR		
-	911983020	CALDERA 3GR NSF		
	⇌ 911983010	CALDERA 3GR CLB NSF		
-	903995020	VÁLVULA AGUA VAPOR		
-	923176000F	NIPLE 1/4F - 1/2M ACERO INOXIDABLE		
-	911596010	INYECTOR		
-	592040000F	RACOR 1/8 ACERO INOXIDABLE		
-	532501510R	SERTO 1100-6-1/4 RACOR RECTO		
-	534393410F	CONTADOR VOLUMÉTRICO		
-	457062020	CEPILLO LIMPIEZA CAMPANA		
	⇌ 457062010	CEPILLO LIMPIEZA CAMPANA		
-	903744000	MOTOR BOMBA 220V UL		
-	532501320R	SO 1/8 TORNILLO DE CIERRE		
-	949034000F	NIPLE 3/8 1/4		
-	911982020	CALDERA 2GR RUVECO		
-	911983020	CALDERA 3GR NSF		
-	911991020	CALDERA 3GR		
-	911990020	CALDERA 2GR		
-	531494300	CONDENSADOR 10 Uf		
-	949033000F	NIPLE 3/8"-3/8 CON REBORDE INOX		
-	457062020	CEPILLO LIMPIEZA CAMPANA		
-	492298005F	VÁLVULA DE SEGURIDAD		
-	418012045F	VÁLVULA		
-	533902210	EV 3-2 NC VITON PARKER 1/4" G UL NSF		
-	484016002F	RACOR DOSIFICADOR DE AGUA CW510L TEA B		
-	533895810R	EV3 1/4 220-240V 50HZ D3 VITON CON CLB		
-	533892510R	EV.SCEM 3VÍAS GRIFO 208-240V 60HZ CON CL		
-	533893210R	EV SCEM 3VÍAS GRIFO V120/60 UL CON CLB		
-	533904810F	EV 2 VÍAS NC 220/240V 50/60Hz VITON CLB		
-	533904910F	EV 2 VÍAS NC 208-240V 60Hz VITON 1/8" 20		
-	533905010F	EV 2 VÍAS NC 200V VITON 1/8" 20b CLB		
-	418935040	VÁLVULA DE RETENCIÓN 3/8 - 1/8		
-	533894610R	EV 3VÍAS CESTA 220/240V 50Hz RUB CLB		
-	533896310R	EV2VÍAS 100-120V60HZ VITON UL CON CLB		
-	949032000F	NIPLE 1/4"-1/4" CON REBORDE INOX		
-	533795920R	EV 3VÍAS GRIFO V200-208/50-60		
-	532506205F	SO 3000-6 INTERMEDIO A "T"		
-	492315005F	RACOR/ VÁLVULA DE SEGURIDAD		

Pos	Recambio	Descripción	Validez	Notas
-	532507305F	SO 1-6 ANILLO DE SUJECIÓN		
-	532507705F	TERMINAL DE CODO MACHO		
-	533180010	BOMBA VOLUMÉTRICA 180 L/h INOX. C/ FILTRO		
	⇌ 533198100	BOMBA FLUID TECH		
-	591487005F	RACOR PORTAGOMA 1/4		
-	532506505F	RACOR INTERMEDIO 1/8 H		
-	592029010R	BOCA CIEGA 1/8		
-	537060710	TARJETA BASE 120 V		
-	402223010	JUNTA TÓRICA 7,65X1,78 SONDA TS		
-	402250010	OR 3.68X1.78 VITON NSF		
-	978563008F	RESISTENZA 220V 2700W L=202 RUVECATA		
-	402221000F	JUNTA DE ESTANQUEIDAD 13x4x4 PEROX		
-	402196010	GUARNIZIONE OR 4,20 X 1,90 NSF		
-	457431015F	GRUPPO EROG. C/REG. C/DISCO EROG.CW617N		
-	402218010	OR 14 x 1.78 NSF		
-	990157005	TORNILLO DE REGULACIÓN TÉRMICA		
-	990993010	OBTURADOR CON CARGA Y FILTRO		
-	418941020	AS.VALVOLA ANTIRISUCCHIO		
-	537068400	SCHEDA BASE RIC. UNIFICATA		



Pos	Recambio	Descripción	Validez	Notas
1	915740000	TUBO VAPOR DERECHO GR2		
1	915740008	TUBO VAPOR DERECHO NF GR2	N:NSF	
1	915752000	TUBO VAPOR DERECHO GR3		
1	915752008	TUBO VAPOR DERECHO NF GR3	N:NSF	
2	915970000	TUBO VAPOR GR3		
2	915970006	TUBO VAPOR GR3 NF	N:NSF	
2	915971000	TUBO CLADERA -GRIFO VAPOR DERECHO		
2	915971006	TUBO CLADERA -GRIFO VAPOR DERECHO NF	N:NSF	
3	220000016	TUBO DE SILICONA D 6X10		
4	220000022	TUBO TEFLON D 4X6		
5	915989008	TUBO ENVIO NF	N:NSF	
5	915989003F	TUBO ENVÍO GRUPO C/REG. DCH. 3GR. R		
6	915992008	TUBO RETORNO DER.RUV	N:NSF	
6	915992010	TUBO RETORNO DCH. 3GR		
	⇒ 915992003F	TUBO RETORNO GRUPO C/REG. DCH. 3GR. R.		
7	915715000	TUBO DESCARGA GR.DER.		
8	401235020	EMPAQUE 11X6,5X1,5		
9	590600018	NIPLE ENTRADA CONTADOR VOL		
10	915988008	TUBO ENVIO GR3 NF	N:NSF	
10	915994008	TUBO ENVIO RUV	N:NSF	
10	915988003F	TUBO ENVÍO GRUPO C/REG. CENTR. 3G		
10	915994010	CONJ. TUBO ENVÍO DCH. 2GR		
	⇒ 915994003F	TUBO ENVÍO GR. C/REG. DCH. 2GR. R.		
11	915991008	TUBO RETORNO GRUPO RUV	N:NSF	
11	915996008	TUBO REGRESO GRUPO DERECHO C/R RUV	N:NSF	
11	915991010	TUBO RETORNO CENTRAL 3GR		
	⇒ 915991003F	TUBO RETORNO GRUPO C/REG. CENTRAL		
11	915996010	CONJ. TUBO RETORNO DCH. 2GR		
	⇒ 915996003F	TUBO RETORNO GRUPO C/REG. DCH. 2GR. R		
12	915749010	TUBO CONTADOR VOL-GRUPO		
12	915926000	TUBO CONTADOR VOL-GRUPO NF	N:NSF	
13	915813000	TUBO CALDERA-EV.TURBOSTEAM GR3		
13	915813008	CONJUNTO TUBO CALD. EV CONJ/ ML ENOV 3GR	N:NSF	
13	915818010	TUBO CALDERA-ELETROV.AUTOSTEAM		
13	915818016	TUBO CALDERA-ELETROV.AUTOSTEAM NF	N:NSF	
14	915987008	TUBO ENVIO GR3 NF	N:NSF	
14	915993008	TUBO ENVIO RUV	N:NSF	
14	915987010	TUBO ENVÍO IZQ. 3GR		
	⇒ 915987003F	TUBO ENVÍO GRUPO C/REG. IZQ. 3GR. R		
14	915993010	CONJ. TUBO ENVÍO IZQ. 2GR		
	⇒ 915993003F	TUBO ENVÍO GRUPO C/REG. IZQ. 2GR. R		
15	915990008	TUBO RETORNO IZQ.NF	N:NSF	
15	915995008	TUBO REGRESO GRUPO IZQUIERDO C/R RUV	N:NSF	
15	915990010	TUBO RETORNO IZQ. 3GR		

Pos	Recambio	Descripción	Validez	Notas
	⇒ 915990003F	TUBO RETORNO GRUPO C/REG. IZQ. 3GR. R		
15	915995010	CONJ. TUBO RETORNO IZQ. 2GR		
	⇒ 915995003F	TUBO RETORNO GRUPO C/REG. IZQ. 2GR. R		
16	915750000	TUBO CALDERA-PRESOSTATO		
16	915754000	TUBO CALDERA-PRESOSTATO GR3		
17	915748010	TUBO CONTADOR VOL-GRUPO IZQ		
17	915925000	TUBO CONTADOR VOL-GRUPO IZQ NF	N:NSF	
18	915511000	TUBO COLECTOR CONT VOL.GR3		
18	915512000	TUBO COLECTOR CONT VOL.GR2		
19	915713000	TUBO DESCARGA GR.IZQ.		
20	915741000	TUBO CARGA CLADERA		
20	915928000	TUBO CARGA CLADERA NF	N:NSF	
21	915747000	TUBO CALDERA-MANOMETRO		
22	3951133673	TUBO MANÓMETRO		
23	915727000	TUBO ELECTROVAL.CARGA CALDERA		
23	925730000	TUBO ELECTROVAL.CARGA CALDERA NF	N:NSF	
24	915731000	TUBO ELECTROVAL.CARGA CALDERA		
24	915930000	TUBO ELECTROVAL.CARGA CALDERA NF	N:NSF	
25	532501510R	SERTO 1100-6-1/4 RACOR RECTO		
	⇒ 532501500R	EMPALME TERMINAL 1/4 X 1/8		
26	534393100	CONTADOR VOLUMÉTRICO GICAR CON ADAPTADOR		
27	915739000	TUBO VAPOR IZQUIERDO		
27	915739008	TUBO VAPOR IZQUIERDO NF	N:NSF	
28	915742000	TUBO CALDERA ELECTROV.AGUA		
28	915931000	TUBO CALDERA ELECTROV.AGUA NF	N:NSF	
29	922802000	TUBO GR.VALV.-BOMBA NF	N:NSF	
29	2951136531	TUBO GR.VALV.-BOMBA		
30	915730000	TUBO		
30	915929000	TUBO	N:NSF	
31	532304300	TUBO RETIN.3/8 NF	N:NSF	
31	3951130515	TUBO RETIN.3/8X3/8 120øMM2200		

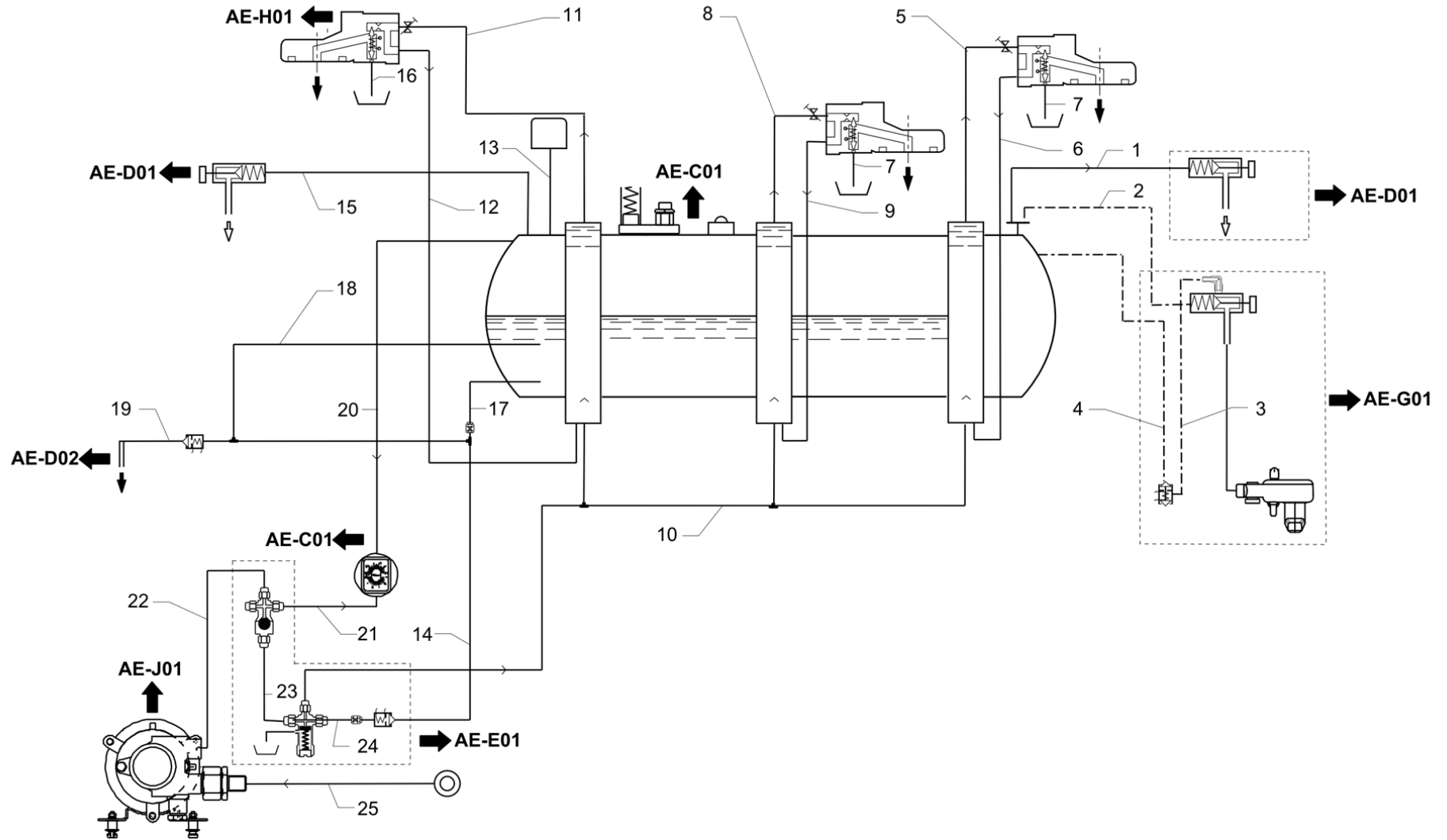


Per i particolari non codificati vedere la tabella  
 Pour les pièces détachées pas codifiées se référer aux vues éclatées  
 For the parts not listed, please refer to the table  
 Bezüglich der nicht kodifizierten Ersatzteile bitte die Tabelle verwenden  
 Por los repuestos no codificados rogamos de utilizar la tabula  
 Pelos particulares no codificados outar as tabela

➔ **AE-A01**

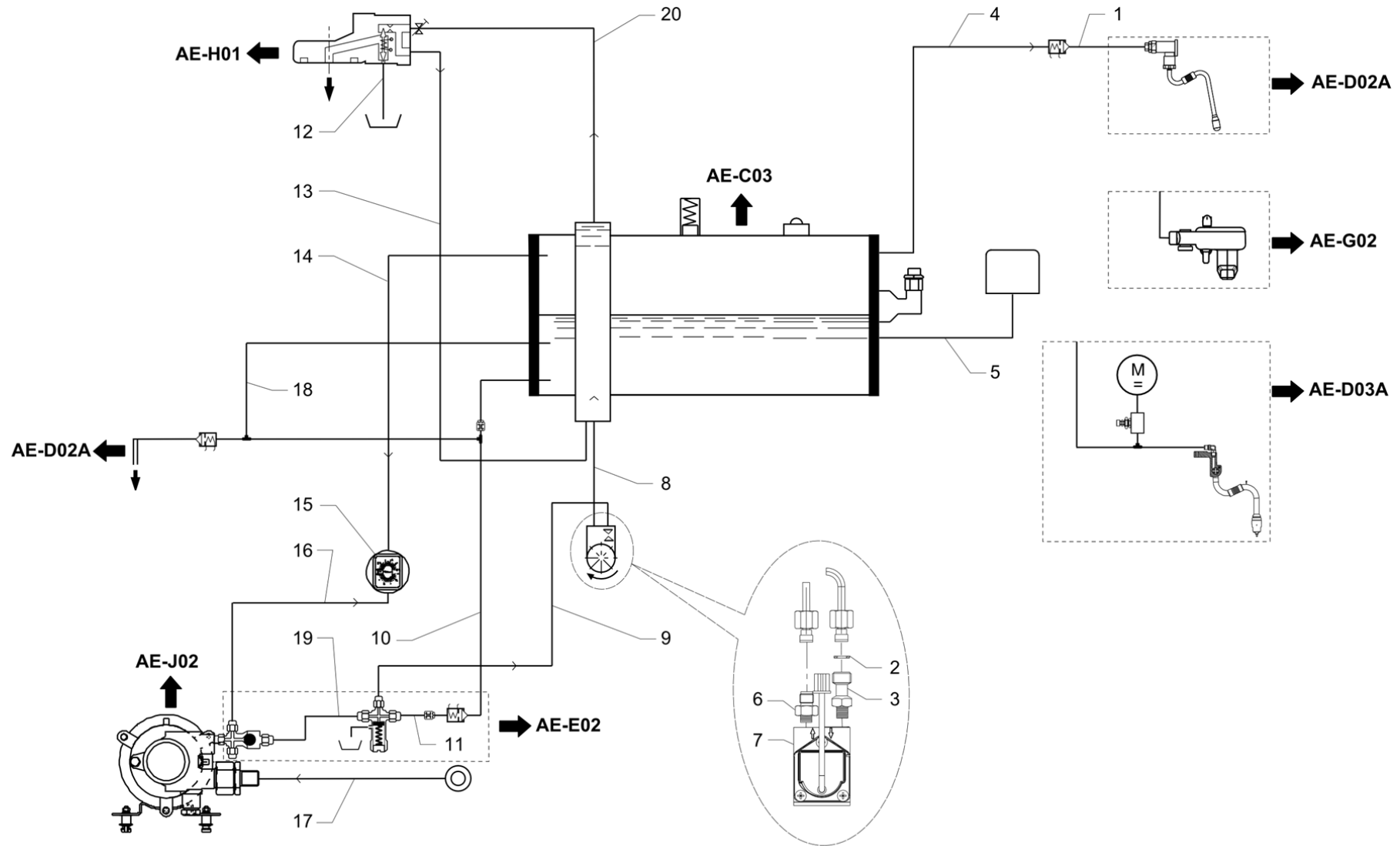
Pos	Recambio	Descripción	Validez	Notas
1	925506000	TUBO TURBINA GRUPO CENTRAL FAEMA DE TARJ		
2	925504000	TUBO VENTILADOR-GRUPO IZQUIERDO FAEMA EN		
3	925505000	TUBO TURBINA GRUPO DERECHO FAEMA DE TARJ		
4	925501000	CONJUNTO COLECTOR VENTILADORES 2 GRUPOS		
4	925502000	CONJUNTO COLECTOR VENTILADORES 2 GRUPOS	N:NSF	
4	925500000	CONJUNTO COLECTOR VENTILADORES 3 GRUPOS		
4	925503000	CONJUNTO COLECTOR VENTILADORES 3 GRUPOS	N:NSF	
5	952011000	NIPLE 1/4 X 1/8"		
6	958133020	NIPLE DOBLE 1/4 X 1/8		
7	402302000	JUNTA 17X13,2X1,5		
8	534393100	CONTADOR VOLUMÉTRICO GICAR CON ADAPTADOR		



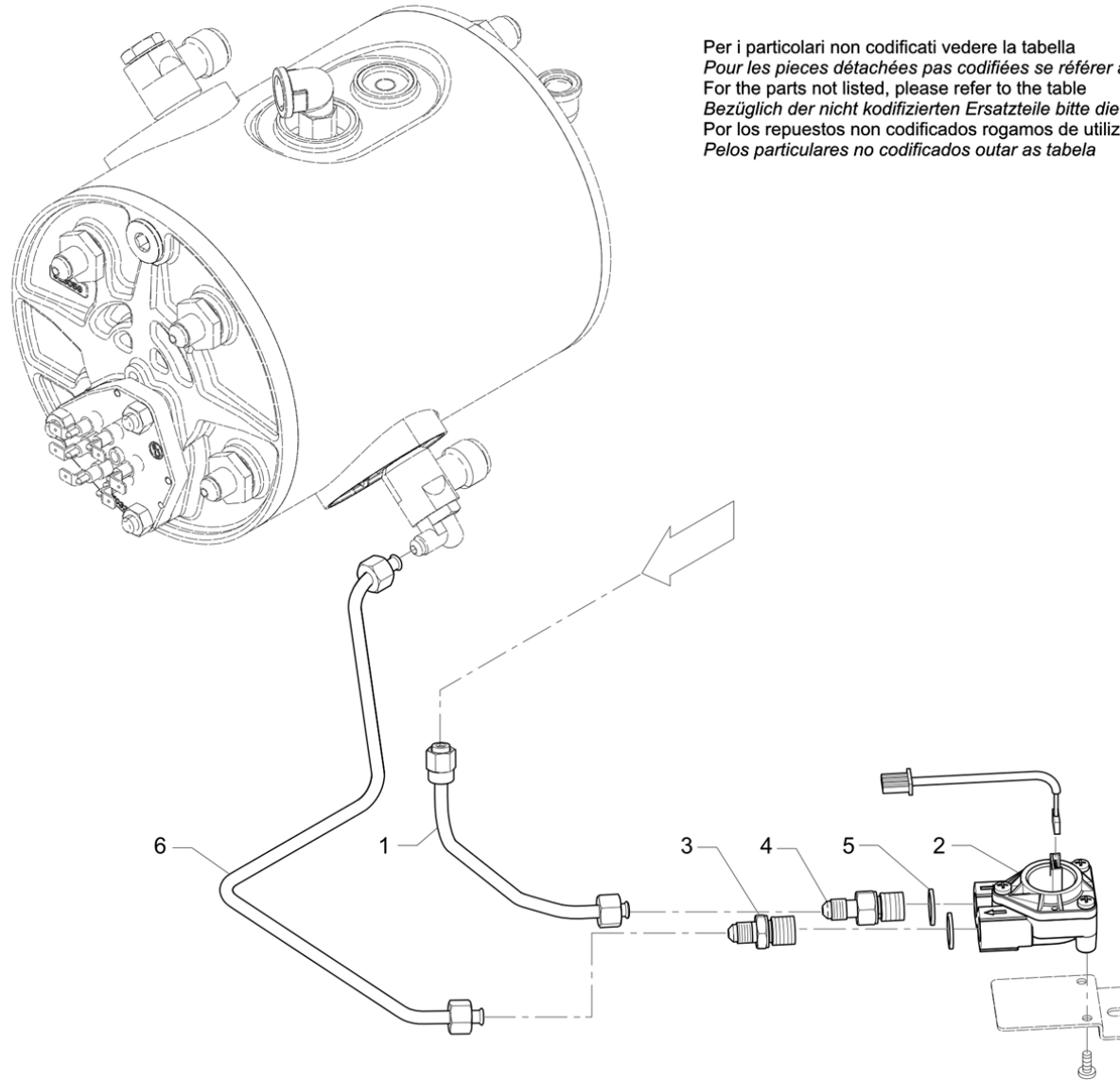


Pos	Recambio	Descripción	Validez	Notas
1	915740000	TUBO VAPOR DERECHO GR2		
1	915740008	TUBO VAPOR DERECHO NF GR2	N:NSF	
1	915752000	TUBO VAPOR DERECHO GR3		
1	915752008	TUBO VAPOR DERECHO NF GR3	N:NSF	
2	915970000	TUBO VAPOR GR3		
2	915970006	TUBO VAPOR GR3 NF	N:NSF	
2	915971000	TUBO CLADERA -GRIFO VAPOR DERECHO		
2	915971006	TUBO CLADERA -GRIFO VAPOR DERECHO NF	N:NSF	
3	220000016	TUBO DE SILICONA D 6X10		
4	915813000	TUBO CALDERA-EV.TURBOSTEAM GR3		
4	915813008	CONJUNTO TUBO CALD. EV CONJ/ ML ENOV 3GR	N:NSF	
4	915818010	TUBO CALDERA-ELETROV.AUTOSTEAM		
4	915818016	TUBO CALDERA-ELETROV.AUTOSTEAM NF	N:NSF	
5	915989008	TUBO ENVIO NF	N:NSF	
5	915989003F	TUBO ENVÍO GRUPO C/REG. DCH. 3GR. R		
6	915992008	TUBO RETORNO DER.RUV	N:NSF	
6	915992010	TUBO RETORNO DCH. 3GR		
	⇒ 915992003F	TUBO RETORNO GRUPO C/REG. DCH. 3GR. R.		
7	915715000	TUBO DESCARGA GR.DER.		
8	915988008	TUBO ENVIO GR3 NF	N:NSF	
8	915994008	TUBO ENVIO RUV	N:NSF	
8	915988003F	TUBO ENVÍO GRUPO C/REG. CENTR. 3G		
8	915994010	CONJ. TUBO ENVÍO DCH. 2GR		
	⇒ 915994003F	TUBO ENVÍO GR. C/REG. DCH. 2GR. R.		
9	915991008	TUBO RETORNO GRUPO RUV	N:NSF	
9	915996008	TUBO REGRESO GRUPO DERECHO C/R RUV	N:NSF	
9	915991010	TUBO RETORNO CENTRAL 3GR		
	⇒ 915991003F	TUBO RETORNO GRUPO C/REG. CENTRAL		
9	915996010	CONJ. TUBO RETORNO DCH. 2GR		
	⇒ 915996003F	TUBO RETORNO GRUPO C/REG. DCH. 2GR. R		
10	915513000	TUBO CONEX.INTERCAMBIADOR GR2		
10	915513008	TUBO CONEX.INTERCAMBIADOR GR2 RUV	N:NSF	
10	915514000	TUBO CONEX.INTERCAMBIADOR GR3		
10	915514008	TUBO CONEX.INTERCAMBIADOR GR3 RUV	N:NSF	
11	915987008	TUBO ENVIO GR3 NF	N:NSF	
11	915993008	TUBO ENVIO RUV	N:NSF,T:11	
11	915987010	TUBO ENVÍO IZQ. 3GR		
	⇒ 915987003F	TUBO ENVÍO GRUPO C/REG. IZQ. 3GR. R		
11	915993010	CONJ. TUBO ENVÍO IZQ. 2GR		
	⇒ 915993003F	TUBO ENVÍO GRUPO C/REG. IZQ. 2GR. R		
12	915990008	TUBO RETORNO IZQ.NF	N:NSF	
12	915995008	TUBO REGRESO GRUPO IZQUIERDO C/R RUV	N:NSF	
12	915990010	TUBO RETORNO IZQ. 3GR		
	⇒ 915990003F	TUBO RETORNO GRUPO C/REG. IZQ. 3GR. R		

Pos	Recambio	Descripción	Validez	Notas
12	915995010	CONJ. TUBO RETORNO IZQ. 2GR		
	⇒ 915995003F	TUBO RETORNO GRUPO C/REG. IZQ. 2GR. R		
13	915750000	TUBO CALDERA-PRESOSTATO		
13	915754000	TUBO CALDERA-PRESOSTATO GR3		
14	915727000	TUBO ELECTROVAL.CARGA CALDERA		
14	925730000	TUBO ELECTROVAL.CARGA CALDERA NF	N:NSF	
15	915739000	TUBO VAPOR IZQUIERDO		
15	915739008	TUBO VAPOR IZQUIERDO NF	N:NSF	
16	915713000	TUBO DESCARGA GR.IZQ.		
17	915741000	TUBO CARGA CLADERA		
17	915928000	TUBO CARGA CLADERA NF	N:NSF	
18	915742000	TUBO CALDERA ELECTROV.AGUA		
18	915931000	TUBO CALDERA ELECTROV.AGUA NF	N:NSF	
19	220000022	TUBO TEFLON D 4X6		
20	915747000	TUBO CALDERA-MANOMETRO		
21	3951133673	TUBO MANÓMETRO		
22	922802000	TUBO GR.VALV.-BOMBA NF	N:NSF	
22	2951136531	TUBO GR.VALV.-BOMBA		
23	915730000	TUBO		
23	915929000	TUBO	N:NSF	
24	915731000	TUBO ELECTROVAL.CARGA CALDERA		
24	915930000	TUBO ELECTROVAL.CARGA CALDERA NF	N:NSF	
25	532304300	TUBO RETIN.3/8 NF	N:NSF	
25	3951130515	TUBO RETIN.3/8X3/8 120øMM2200		



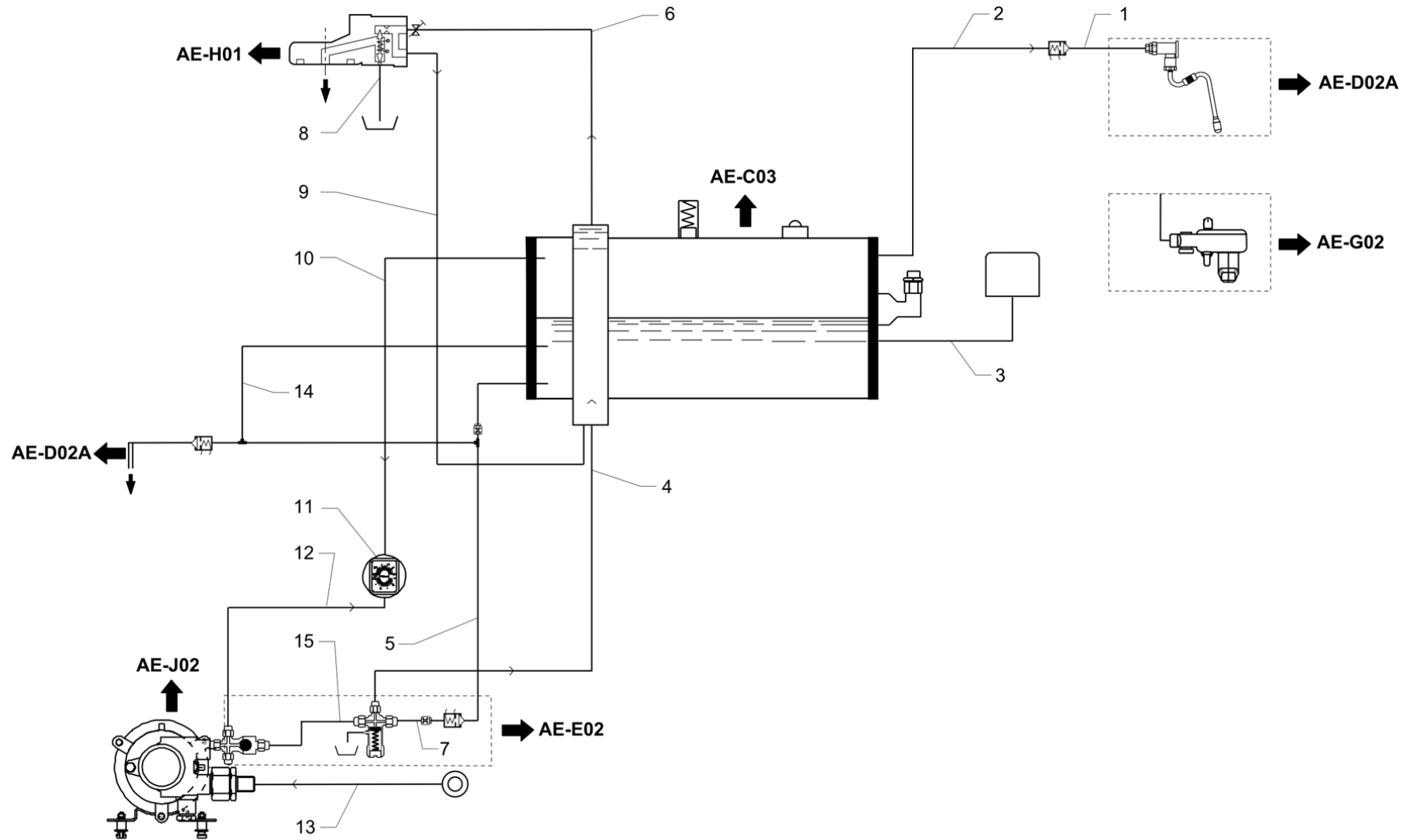
Pos	Recambio	Descripción	Validez	Notas
1	220000022	TUBO TEFLON D 4X6		
2	401235020	EMPAQUE 11X6,5X1,5		
3	590600018	NIPLE ENTRADA CONTADOR VOL		
4	923514010	TUBO VAPOR DERECHO		
4	923514018	TUBO VAPOR GR1 NF	N:NSF	
5	923512000	TUBO CALDERA-PRESOSTATO		
6	532501510R	SERTO 1100-6-1/4 RACOR RECTO		
	≡ 532501500R	EMPALME TERMINAL 1/4 X 1/8		
7	534393100	CONTADOR VOLUMÉTRICO GICAR CON ADAPTADOR		
8	923508000	TUBO CONTADOR VOL-GRUPO IZQ		
9	923507000	TUBO		
9	923507008	TUBO RUV	N:NSF	
10	923517010	TUBO CARGA CLADERA		
10	923558000	TUBO CARGA CLADERA NF		
11	923515000	TUBO ELECTROVAL.CARGA CALDERA		
11	923556000	TUBO ELECTROVAL.CARGA CALDERA NF	N:NSF	
12	923509010	CONJ.TUBO DESCARGA GRUPO		
13	923511000	TUBO REGRESO GRUPO IZQUIERDO C/R		
13	923511008	TUBO REGRESO GRUPO IZQUIERDO C/R RUV	N:NSF	
14	923513000	TUBO CALDERA-MANOMETRO		
15	3781133765	MANOMETRO DOBLE		
16	3951133673	TUBO MANÓMETRO		
17	3951130515	TUBO RETIN.3/8X3/8 120øMM2200		
17	532304300	TUBO RETIN.3/8 NF	N:NSF	
18	923520000	TUBO CALDERA ELECTROV.AGUA		
18	923559000	TUBO CALDERA ELECTROV.AGUA NF	N:NSF	
19	532302200	TUBO RETIN.1/8X1/8 MM 220		
20	923519000	TUBO ENVIO		
20	923519008	TUBO ENVIO RUV	N:NSF	



Per i particolari non codificati vedere la tabella  
 Pour les pièces détachées pas codifiées se référer aux vues éclatées  
 For the parts not listed, please refer to the table  
 Bezüglich der nicht kodifizierten Ersatzteile bitte die Tabelle verwenden  
 Por los repuestos non codificados rogamos de utilizar la tabula  
 Pelos particulares no codificados outar as tabela

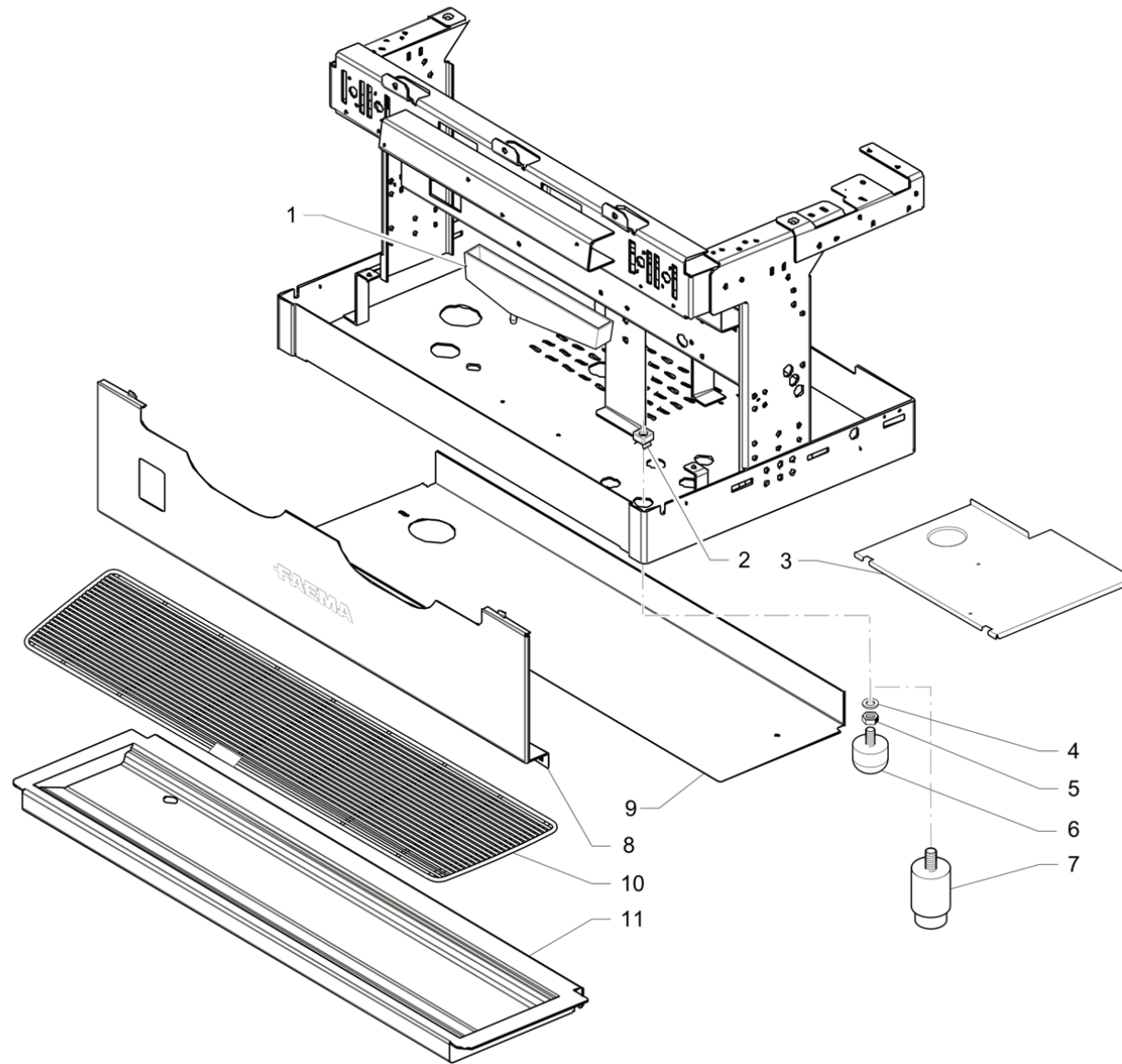
➔ **AE-A03**

Pos	Recambio	Descripción	Validez	Notas
1	923569000	TUBO VÁLV. EXPANSIÓN VÁLVULA DE TARJETA		
1	923570000	TUBO VÁLV. EXPANSIÓN VÁLVULA DE TARJETA	N:NSF	
2	534393100	CONTADOR VOLUMÉTRICO GICAR CON ADAPTADOR		
3	958133020	NIPLE DOBLE 1/4 X 1/8		
4	952011000	NIPLE 1/4 X 1/8"		
5	402302000	JUNTA 17X13,2X1,5		
6	923568000	TUBO VENTILADOR-GRUPO FAEMA DE TARJETA		

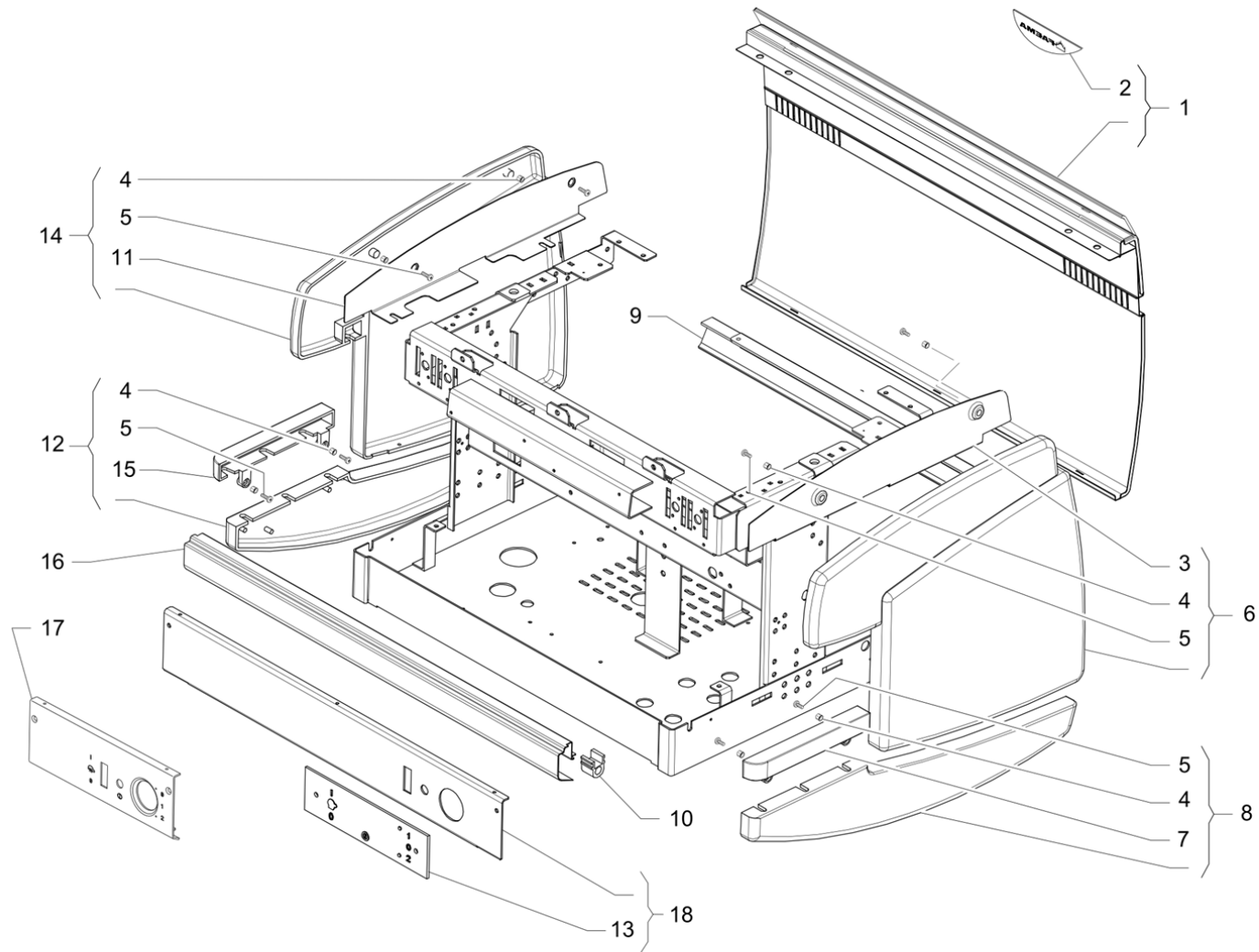




Pos	Recambio	Descripción	Validez	Notas
1	220000022	TUBO TEFLON D 4X6		
2	923514010	TUBO VAPOR DERECHO		
2	923514018	TUBO VAPOR GR1 NF	N:NSF	
3	923512000	TUBO CALDERA-PRESOSTATO		
4	923516010	TUBO CONEX.INTERCAMBIADOR GR2		
4	923557010	TUBO CONEX.INTERCAMBIADOR GR1 NF	N:NSF	
5	923517010	TUBO CARGA CLADERA		
5	923558000	TUBO CARGA CLADERA NF	N:NSF	
6	923519000	TUBO ENVIO		
6	923519008	TUBO ENVIO RUV	N:NSF	
7	923515000	TUBO ELECTROVAL.CARGA CALDERA		
7	923556000	TUBO ELECTROVAL.CARGA CALDERA NF	N:NSF	
8	923509010	CONJ.TUBO DESCARGA GRUPO		
9	923511000	TUBO REGRESO GRUPO IZQUIERDO C/R		
9	923511008	TUBO REGRESO GRUPO IZQUIERDO C/R RUV	N:NSF	
10	923513000	TUBO CALDERA-MANOMETRO		
11	3781133765	MANOMETRO DOBLE		
12	3951133673	TUBO MANÓMETRO		
13	532304300	TUBO RETIN.3/8 NF	N:NSF	
13	3951130515	TUBO RETIN.3/8X3/8 120øMM2200		
14	923520000	TUBO CALDERA ELECTROV.AGUA		
14	923559000	TUBO CALDERA ELECTROV.AGUA NF	N:NSF	
15	532302200	TUBO RETIN.1/8X1/8 MM 220		



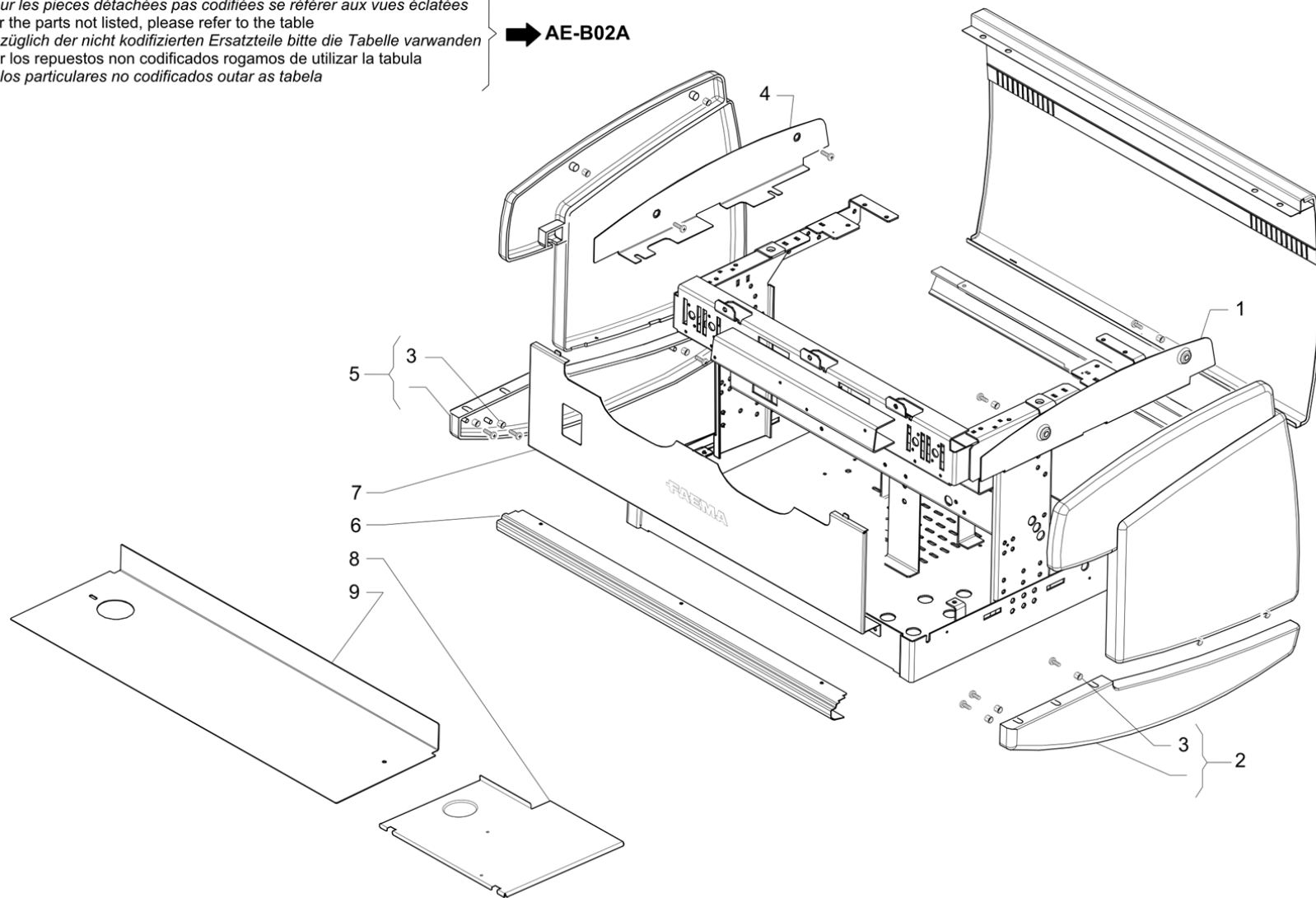
Pos	Recambio	Descripción	Validez	Notas
1	4831133078	TRANSPORTADOR DESCARGAS		
2	3034052065	TUERCA JAULA M10		
3	923016014	CUBIERTA 1GR		
4	4054043104	ARANDELA		
5	4034041294	TUERCA		
6	3991134469	PIE ROSCADO		
7	532802210	PATA TELESCOPICA USA	N:NSF	
8	915134010	PANEL DELANTERO GR3		
8	915181010	PANEL DELANTERO GR2		
8	923043010	PANEL DELANTERO GR1		
9	915124010	PLACA DE PROTECCIÓN 3GR		
9	915192010	PLACA DE COBERTURA 2 GRUPOS		
10	915139000	REJA CALIENTATAZAS 3GR		
10	915183000	REJA CALIENTATAZAS 2GR		
10	923023000	REJA CALIENTATAZAS 1GR		
11	915538010	CUBETA APOYO TAZAS GR3		
11	915548010	CUBETA APOYO TAZAS GR2		
11	923503020	CUBETA APOYO TAZAS GR1		



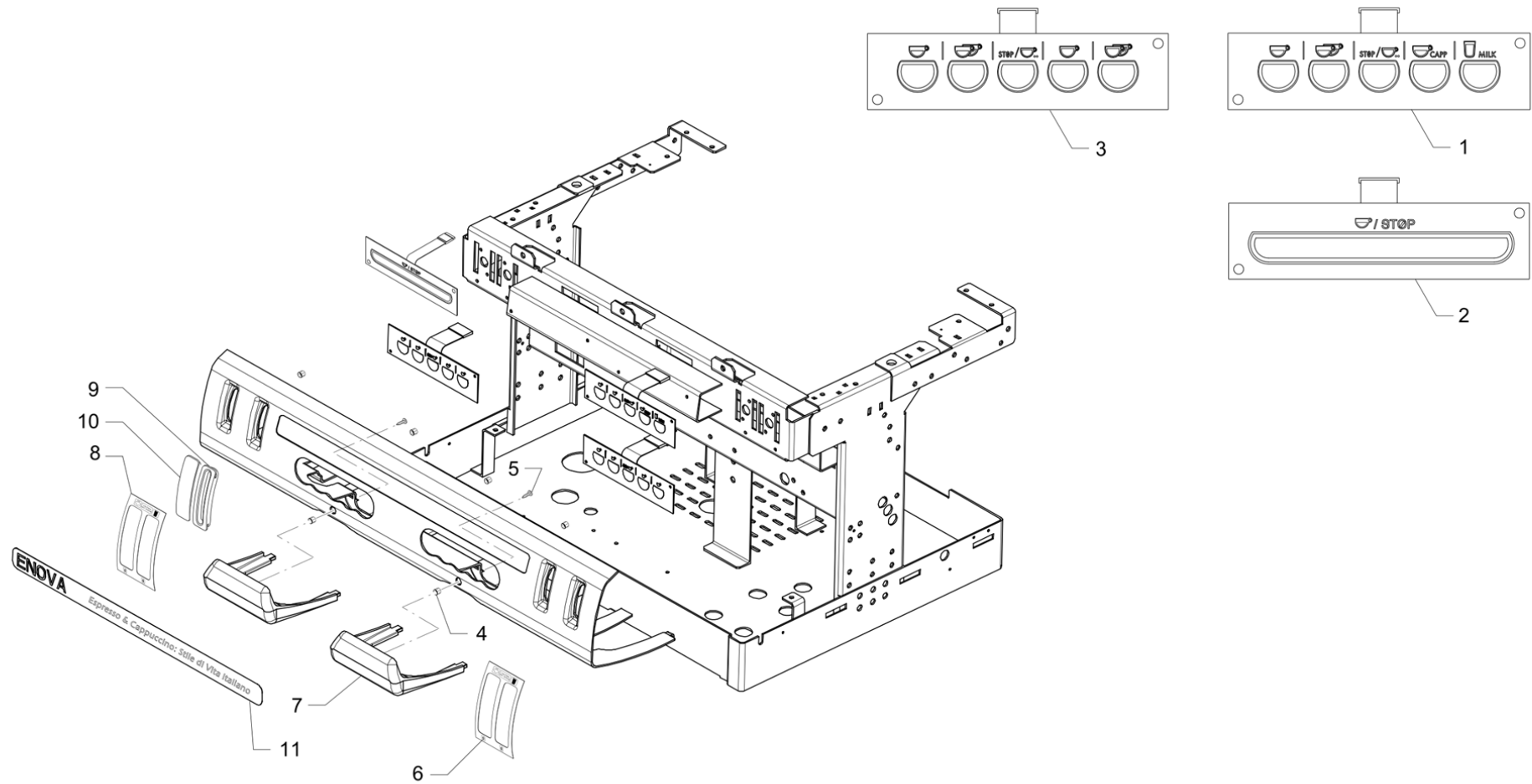
Pos	Recambio	Descripción	Validez	Notas
1	915567000	PANEL TRASERO GR3		
1	915568000	PANEL TRASERO GR2 INOX		
1	923562000	PANEL TRASERO INOX GR1		
2	915218000	PLACA "FAEMA"		
3	915152040	PROTECC.SUPERIOR CALIENTA TAZAS DER. ENO		
4	4161052269	MUELLE		
5	521042950	TORNILLO		
6	925792010	PAN.LAT.SUP.DER. NEGRO		
7	915310010	DISTANC.PARA CUBETA DX NEGRO		
8	925794010	PANEL DERECHO NEGRO		
9	915304007	PAN.TRAS.BAS.ENOVA GR3 CROMADO		
9	923162007	PAN.TRAS.BAS.ENOVA GR1 CROMADO		
9	928084007	PAN.TRAS.BAS. GR2		
10	4831132821	BISAGRA PANEL INFERIOR		
11	915151040	PROTECC.SUPERIOR CALIENTA TAZAS IZQ. ENO		
12	925795010	LATERAL BAS.IZQ. NEGRO		
13	915227000	ETIQUETA ADHERENTE INTERR.		
14	925793010	PAN.LAT.SUP.IZQ. NEGRO		
15	915311010	DISTANC.PARA CUBETA SX NEGRO		
16	915140010	PERFILO FRONTAL BASE		
16	915184010	PERFILO FRONTAL BASE GR2		
16	923041010	PERFILO FRONTAL BASE GR1		
17	923563004	PAN.DEL.BAS.ENOVA GR1		
18	915316014	PAN.DEL.BAS.ENOVA GR2 NEGRA		
18	915317014	PAN.DEL.BAS.ENOVA GR3 NEGRA		

Per i particolari non codificati vedere la tabella  
 Pour les pieces détachées pas codifiées se référer aux vues éclatées  
 For the parts not listed, please refer to the table  
 Bezüglich der nicht kodifizierten Ersatzteile bitte die Tabelle verwenden  
 Por los repuestos no codificados rogamos de utilizar la tabula  
 Pelos particulares no codificados outar as tabela

➔ AE-B02A

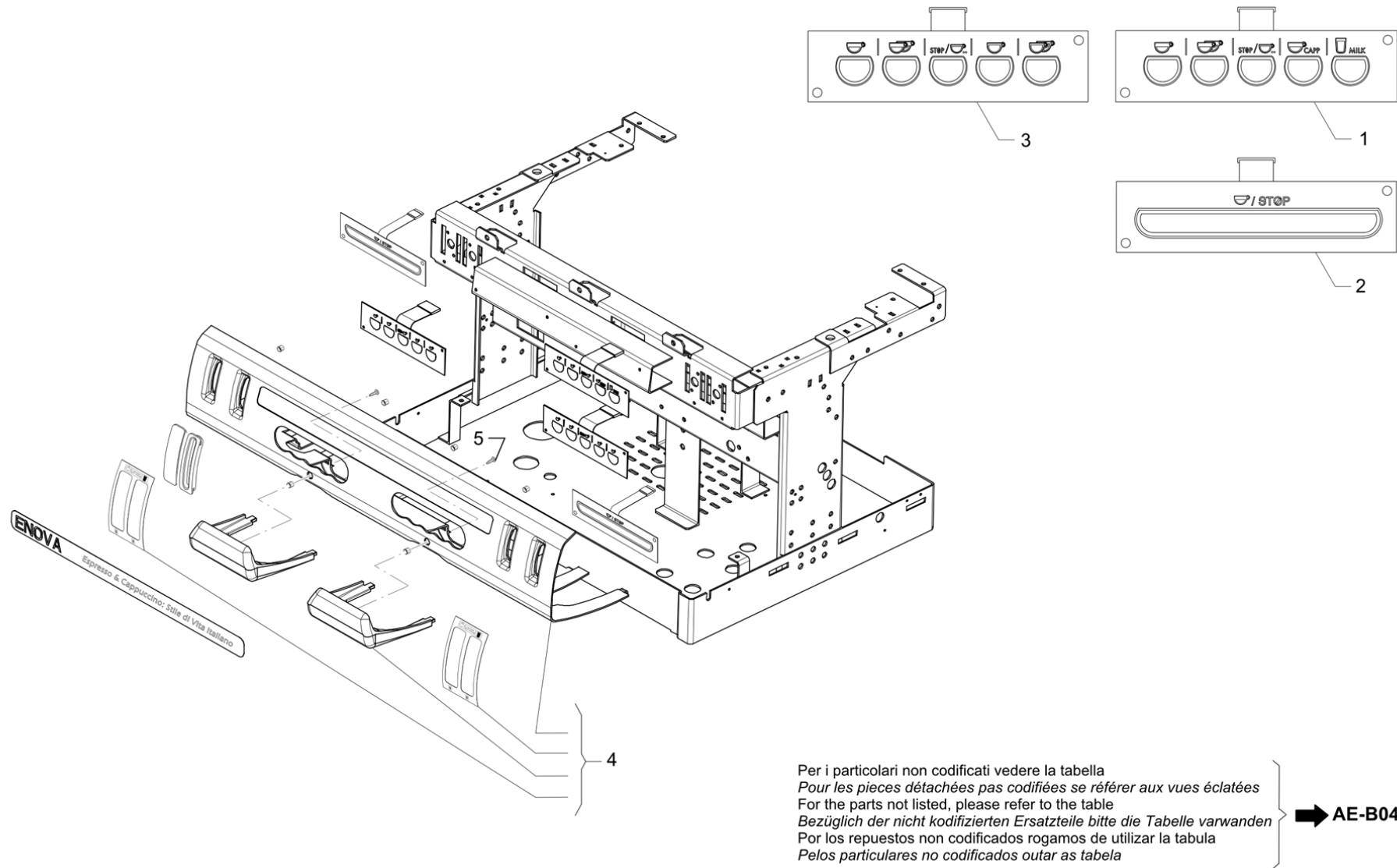


Pos	Recambio	Descripción	Validez	Notas
1	915152040	PROTECC.SUPERIOR CALIENTA TAZAS DER. ENO		
2	928717000	PANEL DERECHO		
3	4161052269	MUELLE		
4	915151040	PROTECC.SUPERIOR CALIENTA TAZAS IZQ. ENO		
5	928718000	LATERAL BAS.IZQ.		
6	923020010	PERFILO FRONTAL BASE GR1 VA		
6	915185010	PERFILO FRONTAL BASE GR2 VA		
6	915141010	PERFILO FRONTAL BASE GR3 VA		
7	915133020	PANEL DELANTERO GR3 VASOS ALTOS		
7	915180020	PANEL DELANTERO GR2 VASOS ALTOS		
7	923013010	PANEL DELANTERO GR1		
8	923016014	CUBIERTA 1GR		
9	915124010	PLACA DE PROTECCIÓN 3GR		
9	915192010	PLACA DE COBERTURA 2 GRUPOS		

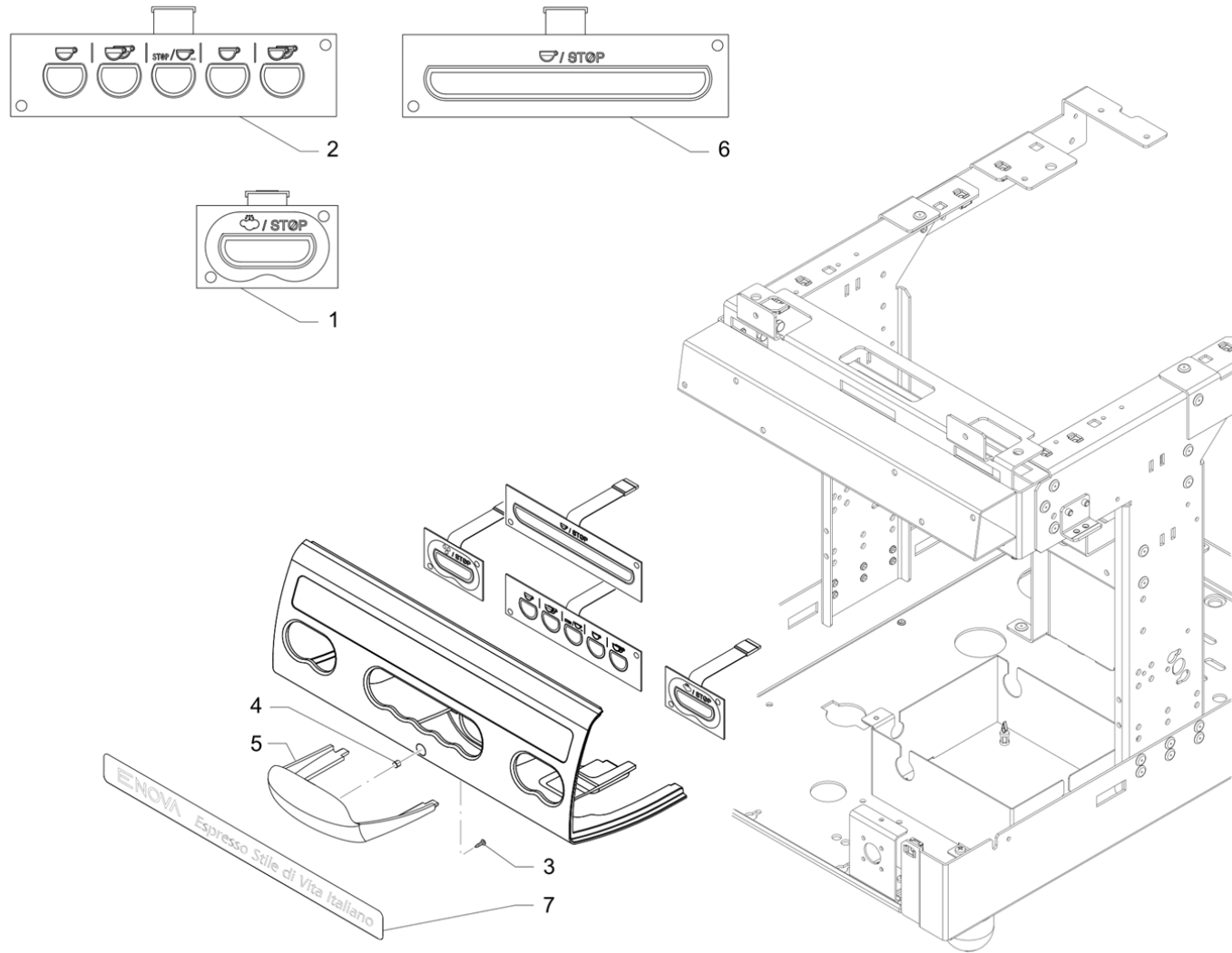




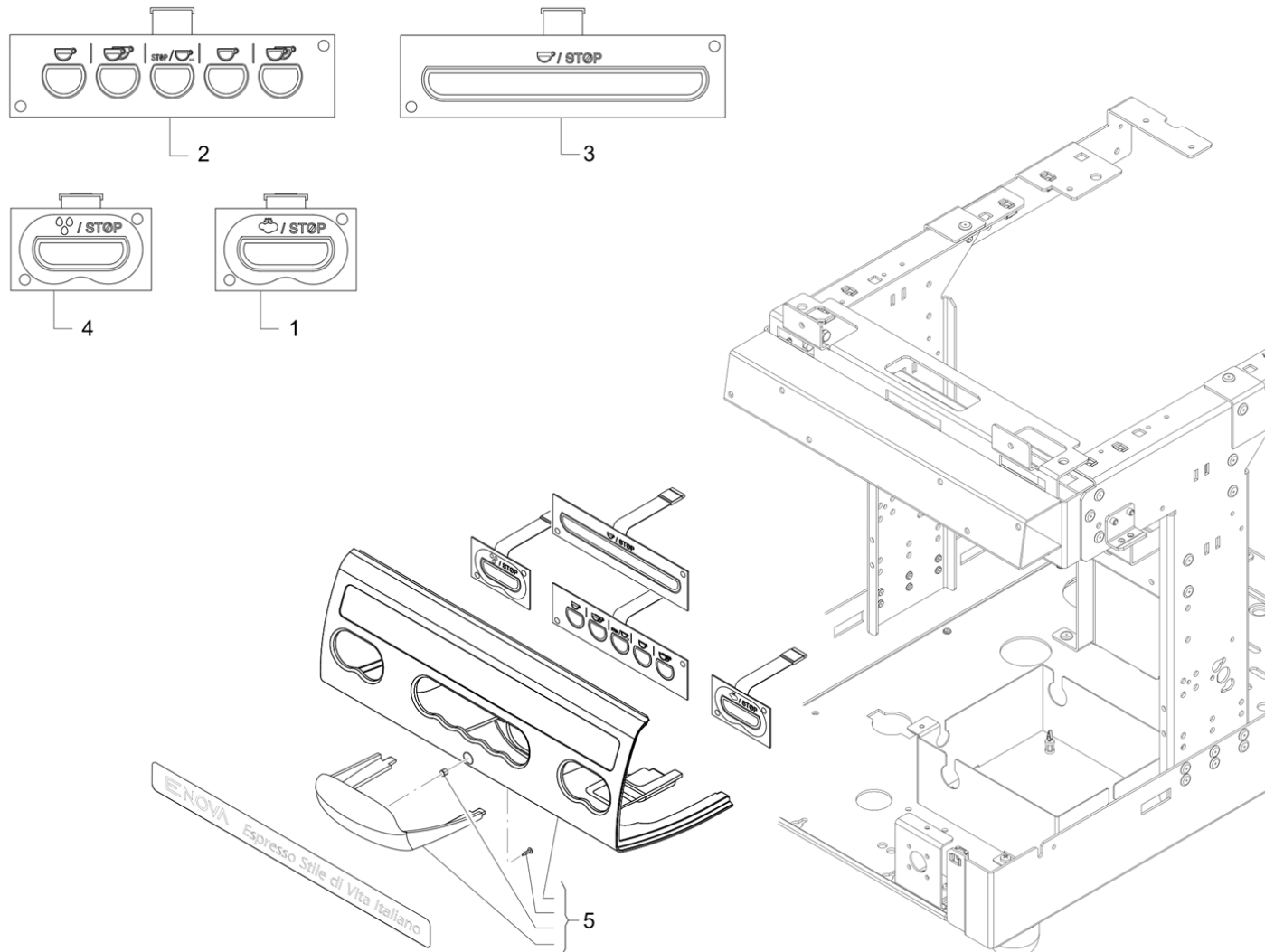
Pos	Recambio	Descripción	Validez	Notas
1	915219000	BOTONERA ENOVA A C/CAPP.		
2	915201000	BOTONERA ENOVA S		
3	915173000	BOTONERA ENOVA A		
4	4161052269	MUELLE		
5	521042950	TORNILLO		
6	915229000	PLACA		
7	915153007	PROTECC.GRUPO EROGADOR		
8	915228000	PLACA		
9	911273010	COBERTURA		
10	915166010	MASCARA		
11	915214010	ADHESIVO ENOVA GR2		
11	915217010	ADHESIVO ENOVA GR3		



Pos	Recambio	Descripción	Validez	Notas
1	915314010	BOTONERA ENOVA A C/CAPP. NEGRA		
2	915315010	BOTONERA ENOVA S NEGRA		
3	915313010	BOTONERA ENOVA A NEGRA		
4	925844000	PAN.BOTONERA GR2 ENOVA NEGRA		
4	925843000	PAN.BOTONERA GR3 ENOVA NEGRA		



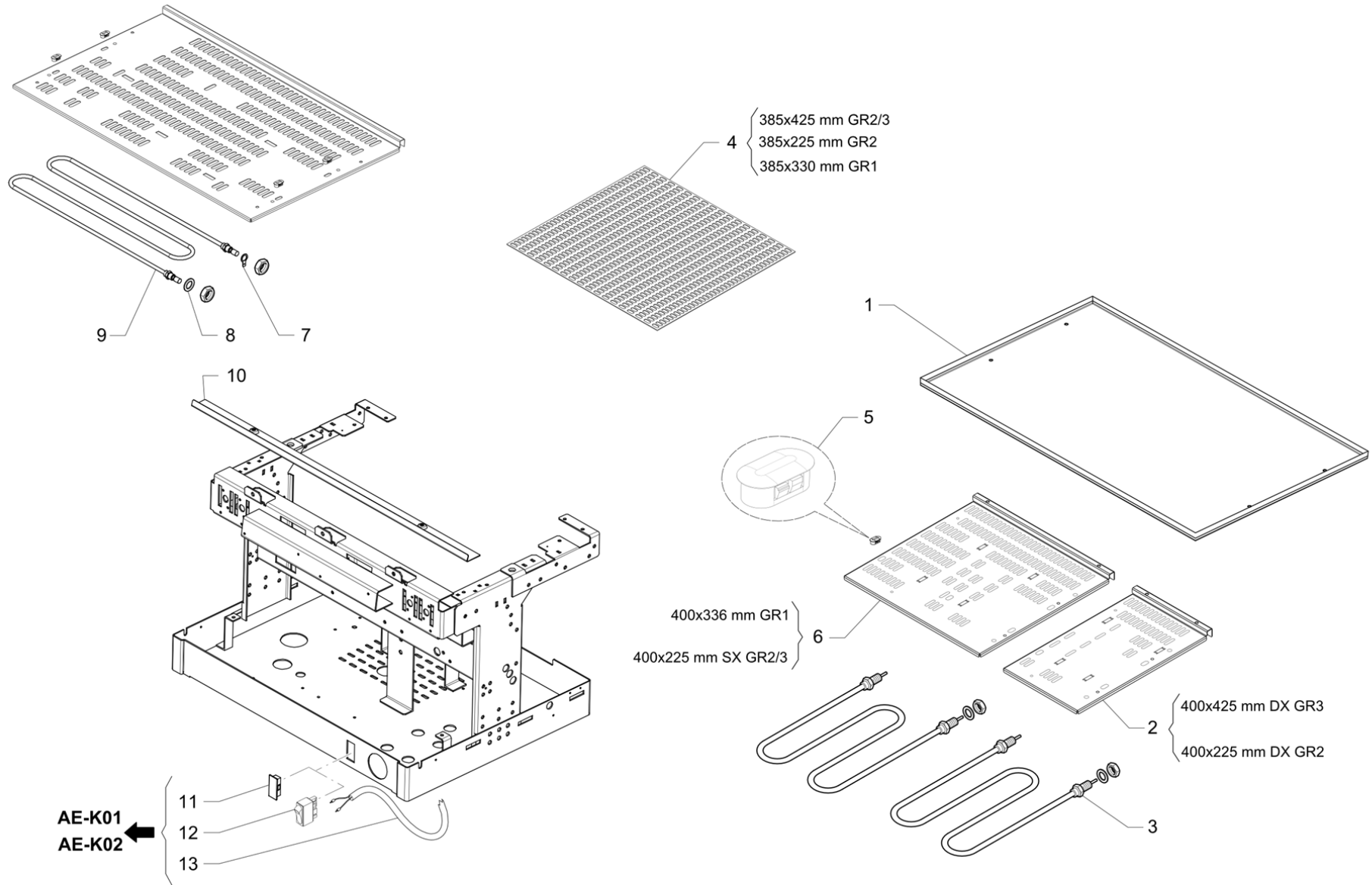
Pos	Recambio	Descripción	Validez	Notas
1	923053000	BOTONERA ENOVA GR1 VAPOR		
2	915173000	BOTONERA ENOVA A		
3	521042950	TORNILLO		
4	4161052269	MUELLE		
5	915153007	PROTECC.GRUPO EROGADOR		
6	915201000	BOTONERA ENOVA S		
7	923055010	ADHESIVO ENOVA GR1		



Per i particolari non codificati vedere la tabella  
 Pour les pièces détachées pas codifiées se référer aux vues éclatées  
 For the parts not listed, please refer to the table  
 Bezüglich der nicht kodifizierten Ersatzteile bitte die Tabelle verwenden  
 Por los repuestos no codificados rogamos de utilizar la tabla  
 Pelos particulares no codificados outar as tabela

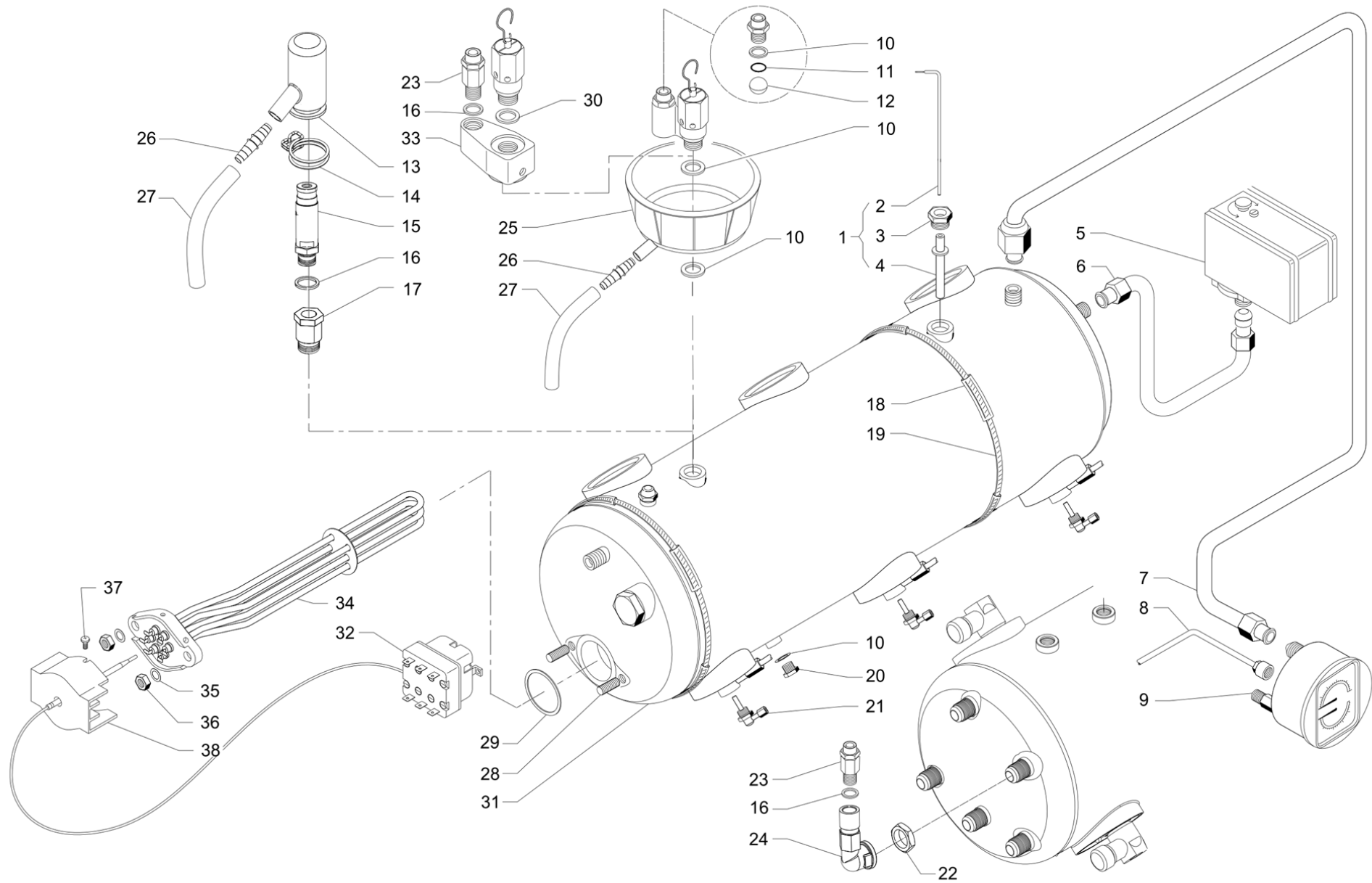
➔ **AE-B05**

Pos	Recambio	Descripción	Validez	Notas
1	923166010	BOTONERA ENOVA GR1 VAPOR NEGRA		
2	915313010	BOTONERA ENOVA A NEGRA		
3	915315010	BOTONERA ENOVA S NEGRA		
4	923165010	BOTONERA ENOVA GR1 AGUA NEGRA		
5	925847000	PAN.BOTONERA GR1 ENOVA NEGRA		



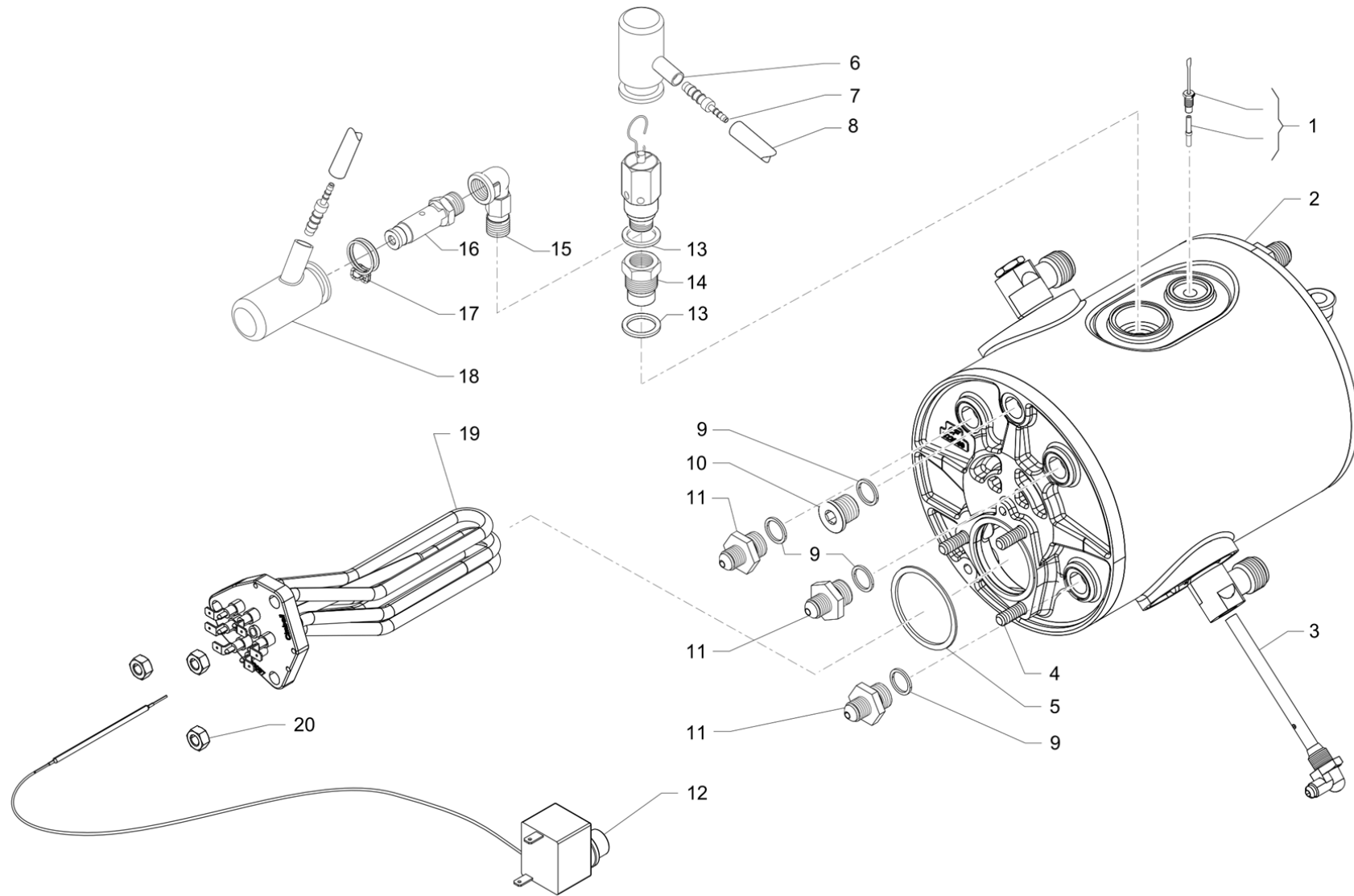


Pos	Recambio	Descripción	Validez	Notas
1	915215000	COBERTURA REJILLA ENOVA GR3 NF	N:NSF	
1	915216000	COBERTURA REJILLA ENOVA GR2 NF	N:NSF	
1	923046010	COBERTURA REJILLA ENOVA GR1 NF	N:NSF	
2	537045800	KIT CALIENTA TAZAS ELECTR GR2 DX 400X225		
2	537045900	KIT CALIENTA TAZAS ELECTR GR3 DX 400X425		
3	499094000	RESIS.CALIENTATAZAS W100/120		
4	915194000	COBERT.REJILLA 385X425		
4	915195000	COBERT.REJILLA 385X225		
4	923150000	COBERT.REJILLA 385X330		
5	911302000	TAPON		
6	537045700	KIT CALIENTA TAZAS ELECTRICO GR1 400X336		
6	537046000	KIT CAL. TAZAS ELECTR.G2/3 SX 400X425		
7	915220000	ARANDELA 22X7,2X2,5		
8	401234000	EMPAQUE 14X10,3X1		
9	499021010	RESISTENCIA SCALDAT.W150/180		
9	496227000	RESISTENCIA SCALDAT.W200/240		
10	915144010	PERFILO FRONTAL 3GR		
10	915193020	PERFILO FRONTAL 2GR		
10	923024010	PERFILO FRONTAL 1GR		
11	915102010	TAPON		
12	990888000	INTERRUPTOR BIPOLAR LUMINOSO		
13	915898018	CABLEADO CALIENTATAZAS ENOVA GR2/3		
13	923760000	CABLEADO CALIENTATAZAS ENOVA		

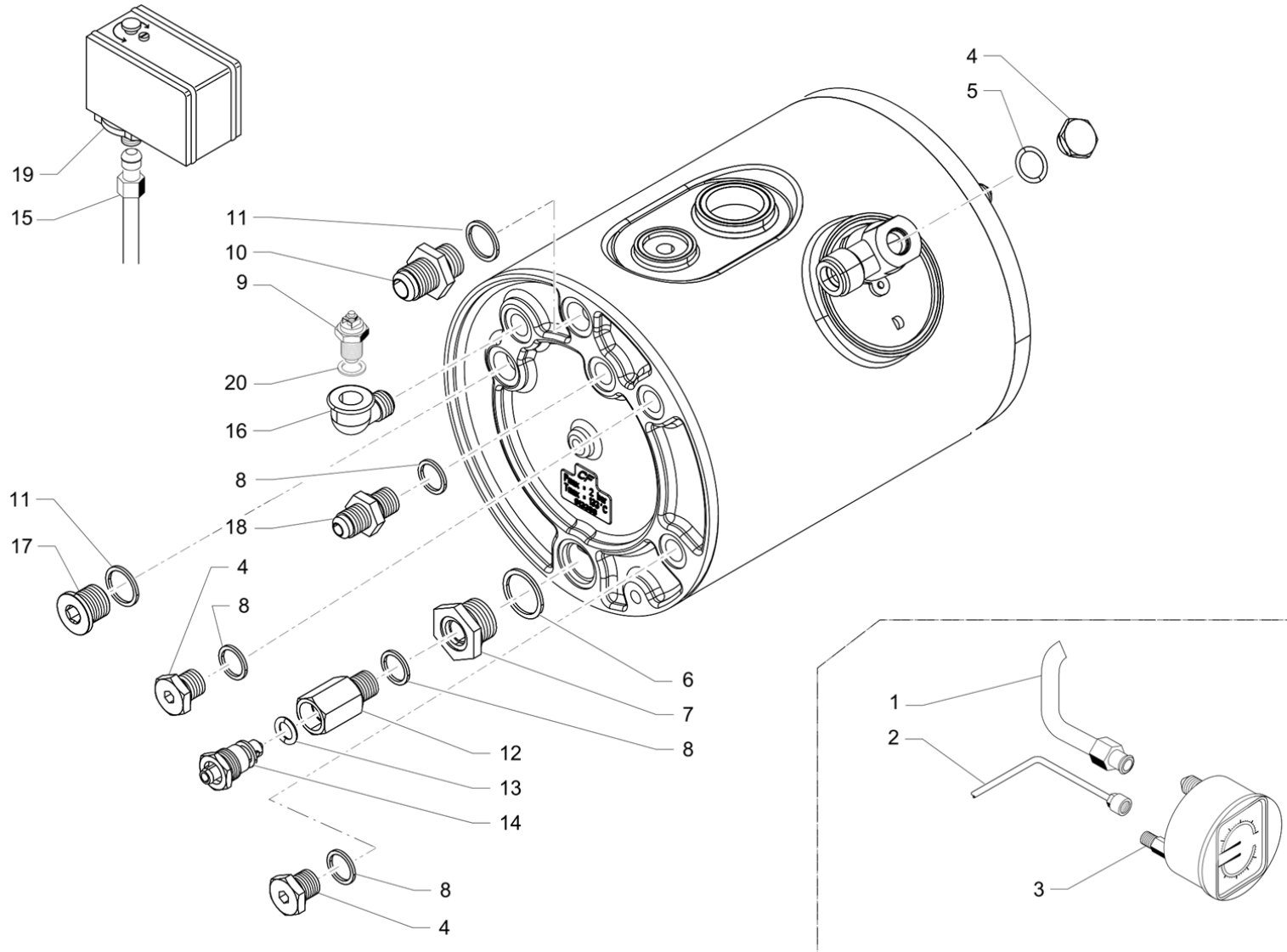


Pos	Recambio	Descripción	Validez	Notas
1	915789000	SONDA NIVEL COMPLETA 108MM		
2	495316000	SONDA NIVEL		
3	4151112604	TAPON PARA SONDA		
4	915122000	BRUJULA		
5	531190310	PRESOSTATO		
6	915750000	TUBO CALDERA-PRESOSTATO		
6	915754000	TUBO CALDERA-PRESOSTATO GR3		
7	915747000	TUBO CALDERA-MANOMETRO		
8	3951133673	TUBO MANÓMETRO		
9	3781133765	MANOMETRO DOBLE		
10	401183010	EMPAQUE 22X17X1,5		
11	401320000	EMPAQUE OR 7,59X2,62		
12	539001600	ESFERA		
13	966492000	PROTECCIÓN VÁLVULA DE SEGURIDAD		
14	532746200	ABRAZADERA CON TORNILLO		
15	532392500	VALVULA SEG. 1,9 1/4G		
16	401250010	EMPAQUE § 17,9X14,2X1,5		
17	537051500	RACOR VÁLVULA DE SEGURIDAD CON JUNTA		
18	220000016	TUBO DE SILICONA D 6X10		
19	532715310	ABRAZADERA INOX MM 730x7.96x0.28		
20	457347010	TAPÓN 3/8 GAS HEXAGONAL INOX.		
21	911596010	INYECTOR		
	⇒ 911596000	INYECTOR		
22	590127020	CONTRATUERCA 3/8		
23	418941020	AS.VALVOLA ANTIRISUCCHIO		
	⇒ 418941010	CONJ.VÁLVULA ANTI REFLUJO		
24	492315005F	RACOR/ VÁLVULA DE SEGURIDAD		
	⇒ 492315008	RACORD VALVULA SEGURIDAD 3/8F 1/4F RUV		
25	915241010	DESCARGA VALVULA DE SEGURIDAD		
26	532601000	EMPALME PORTAGOMA		
27	220000017	TUBO DE SILICONA D 10X15		
28	503308250	PRISIONERO M8 X 25 INOX		
29	401194010	EMPAQUE 57,5X50,2X2		
30	4701024555	JUNTA		
31	911991020	CALDERA 3GR		
	⇒ 911991000	CONJ. CALDERA 3 GR		
31	911982020	CALDERA 2GR RUVECO	N:NSF	
	⇒ 911982000	CONJ. CALDERA 2 GR C/RUVECO	N:NSF	
31	911983020	CALDERA 3GR NSF	N:NSF	
	⇒ 911983000	CONJ. CALDERA 3 GR C/RUVECO	N:NSF	
31	911990020	CALDERA 2GR		
	⇒ 911990000	CONJ. CALDERA 2 GR		
32	531191800	TERMOSTATO DI SEGURIDAD UL	N:UL	
32	531193100	TERMOSTATO DE SEGURIDAD RIARM		

Pos	Recambio	Descripción	Validez	Notas
33	903031000	BLOQUE VALVULA SEGURIDAD - ANTIRETORNO		
34	911544020	RESISTENCIA 220-240V 3750-4500W		
34	911545020	RESISTENCIA 220÷240V 4500÷5360W		
34	911545028	RESISTENCIA 220-240V 4500-5360W C/ RUVECO	N:NSF	
34	911546028	RESISTENCIA 220-240V 5700-6800W C/ RUVECO	N:NSF	
34	911684000F	RESISTENCIA 220-240 V 3780-4500 W KTL	N:KTL	
35	4054043103	ARANDELA		
36	4031131467	TUERCA M8 RESISTENCIA		
37	502704066	TORNILLO T.C. T.CR. M4 X 6		
38	4831135020	PROTECCION RESISTENCIA		

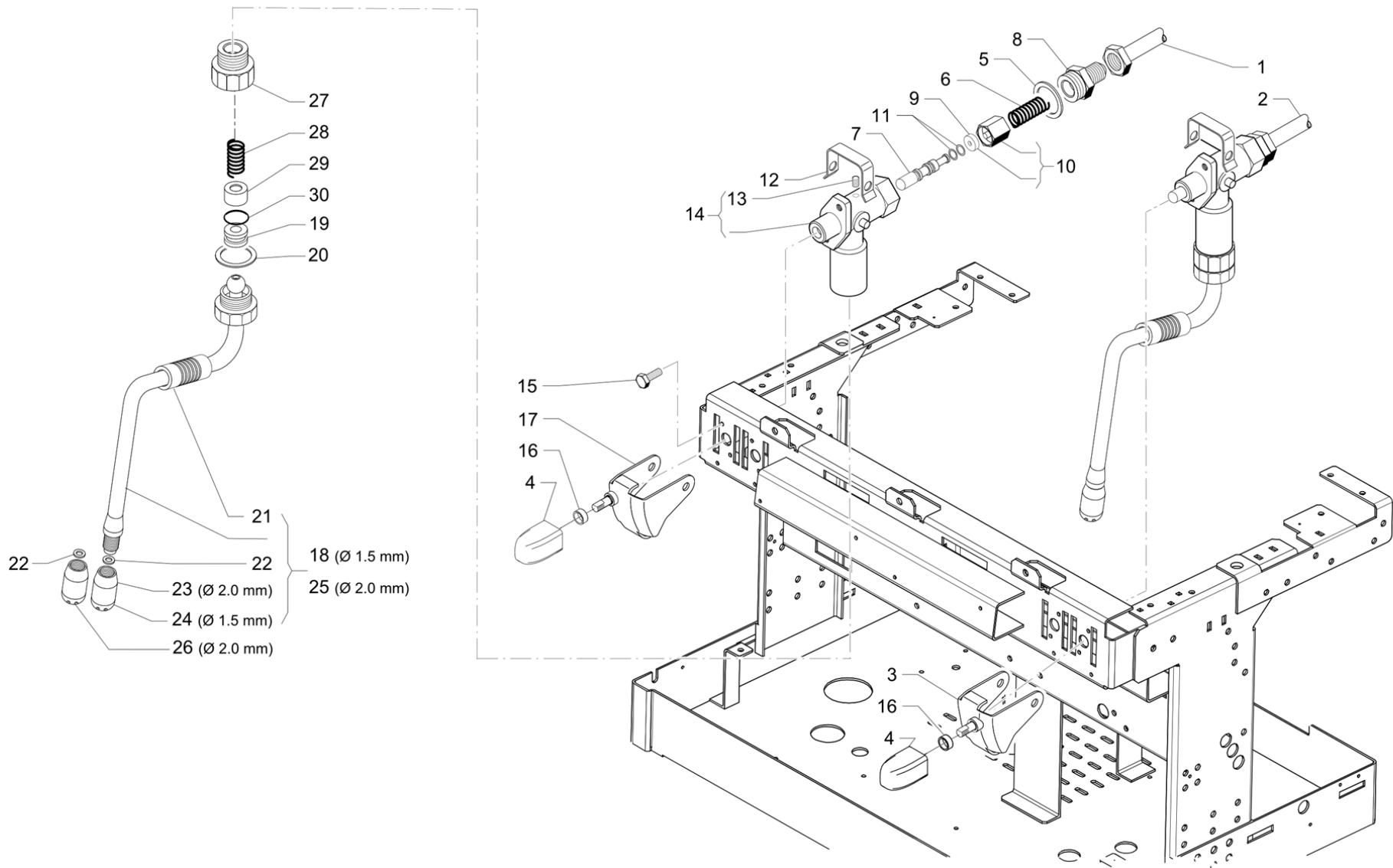


Pos	Recambio	Descripción	Validez	Notas
1	913786010	SONDA DE NIVEL L=89MM		
2	911624008	CONJ. CALDERA ENOVA 1GR C/RUVEC		
3	911596010	INYECTOR		
	⇌ 911596000	INYECTOR		
4	503308200	PRISIONERO M8 X 20 INOX		
5	401194010	EMPAQUE 57,5X50,2X2		
5	402328000F	JUNTA BRIDA RESISTENCIA	M:JP	
	⇌ 402263000	EMPAQUE BRIDA RESIST.JPN	M:JP	
6	913124010	PROTECCION VALVULA SEG.		
7	532600700	EMPALME PORTAGOMA		
8	220000017	TUBO DE SILICONA D 10X15		
9	401215000	EMPAQUE COBRE 3/8		
9	401215006	EMPAQUE COBRE 3/8 NF	N:NSF	
10	457347010	TAPÓN 3/8 GAS HEXAGONAL INOX.		
11	923067008	NIPLE DOBLE 1/4X3/8		
12	531194720	TERMOSTATO SEG.		
13	401183010	EMPAQUE 22X17X1,5		
14	908014008	RACORD 3/8X3/8 F GAS		
15	492298005F	VÁLVULA DE SEGURIDAD		
	⇌ 492298018	EMPALME ACODADO VÁLV.3/8F -3/8M RUVECO		
16	532392600	VALVULA SEGURIDAD 1,9 bar 3/8G		
17	532746800	ABRAZADERA		
18	966492000	PROTECCIÓN VÁLVULA DE SEGURIDAD		
19	923522020	RESISTENCIA 2700W 220V		
19	978563008F	RESISTENZA 220V 2700W L=202 RUVECATA	N:NSF	
	⇌ 923522028	RESISTENCIA 220V 2700W L=202 NSF CON RUV	N:NSF	
19	923553018	RESISTENCIA 120V/1500W NF	N:NSF	
20	542908080	TUERCA M8 INOX		

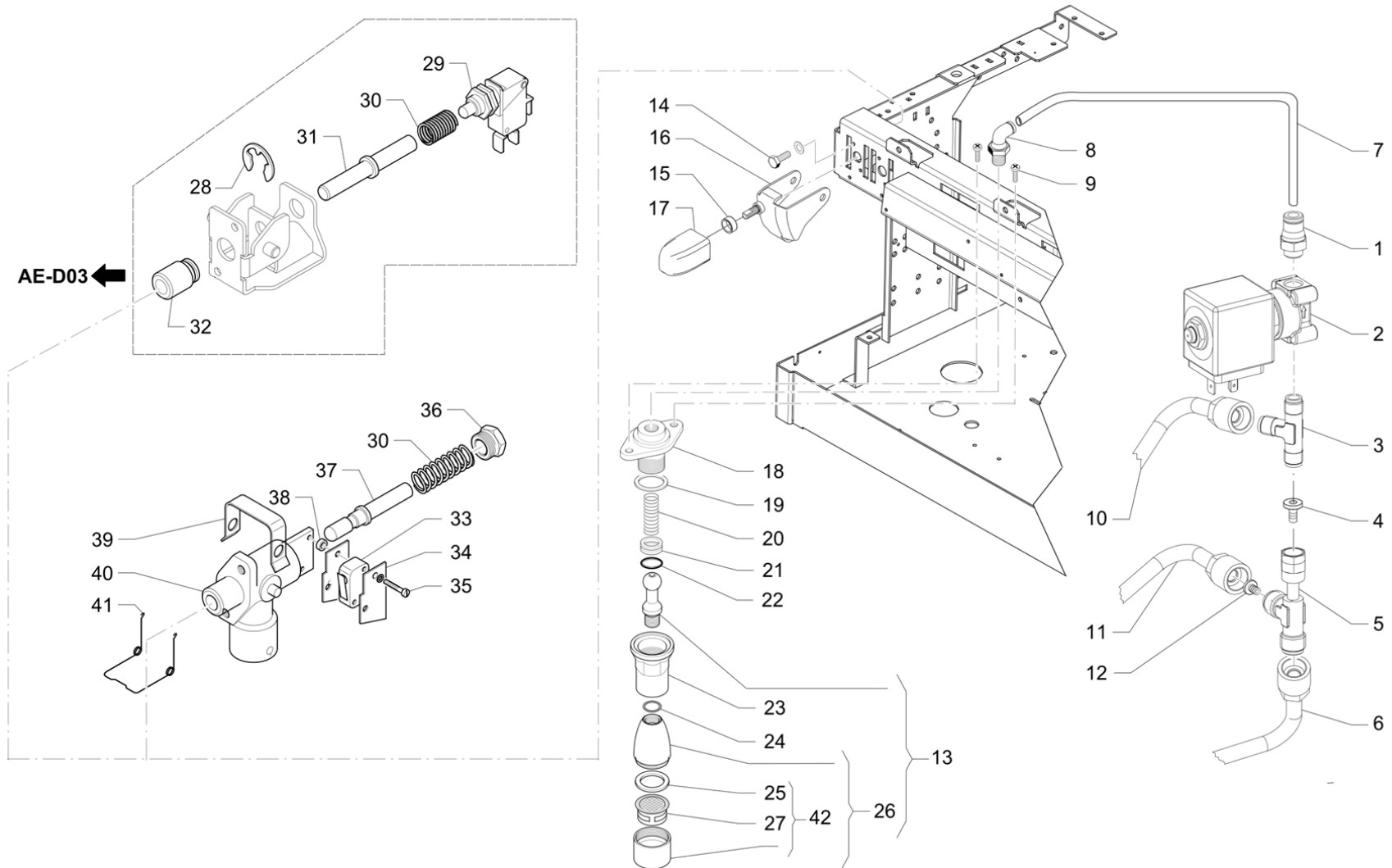


Pos	Recambio	Descripción	Validez	Notas
1	923513000	TUBO CALDERA-MANOMETRO		
2	3951133673	TUBO MANÓMETRO		
3	3781133765	MANOMETRO DOBLE		
4	594537010	CONECTOR CIEGO 1/4 GAS INOX		
5	4701024554	EMPAQUE COBRE ø 18X13,5X1,5		
5	402204006	EMPAQUE COBRE § 18X13,5X1,5 NF	N:NSF	
6	401216000	EMPAQUE COBRE 1/2		
6	401216006	EMPAQUE COBRE 1/2 NF	N:NSF	
7	923176000F	NIPLE 1/4F - 1/2M ACERO INOXIDABLE		
	⇒ 923027008	NIPLE DOBLE 1/4 X 1/2		
8	401214000	EMPAQUE COBRE 1/4		
8	401214006	EMPAQUE COBRE 17,9 X 14,2 X 1,5 NF	N:NSF	
9	418941020	AS.VALVOLA ANTIRISUCCHIO		
	⇒ 418941010	CONJ.VÁLVULA ANTI REFLUJO		
10	913160008	NIPLE 3/8 X 3/8 CARTELLA		
11	401215000	EMPAQUE COBRE 3/8		
11	401215006	EMPAQUE COBRE 3/8 NF	N:NSF	
12	419947000	CONJ. DESCARGA CALD. RECTO 1/8		
	⇒ 419076008	CUERPO GRIFO		
13	402225000	EMPAQUE OR 9,13X2,62 VIT.		
14	419088000	OBTURADOR. GRIFO DESCARGA		
	⇒ 419077000	TAPON GRIFO DESCARGA		
15	923512000	TUBO CALDERA-PRESOSTATO		
16	418037008	RACOR CODO 1/4" GAS VÁLVULA ANTIRRECHUPE		
17	457347010	TAPÓN 3/8 GAS HEXAGONAL INOX.		
18	949032000F	NIPLE 1/4"-1/4" CON REBORDE INOX		
	⇒ 913159008	NIPLE 1/4 X 1/4 CARTELLA		
19	532195500	PRESOSTATO		
19	531190310	PRESOSTATO	N:UL	
20	401250010	EMPAQUE § 17,9X14,2X1,5		



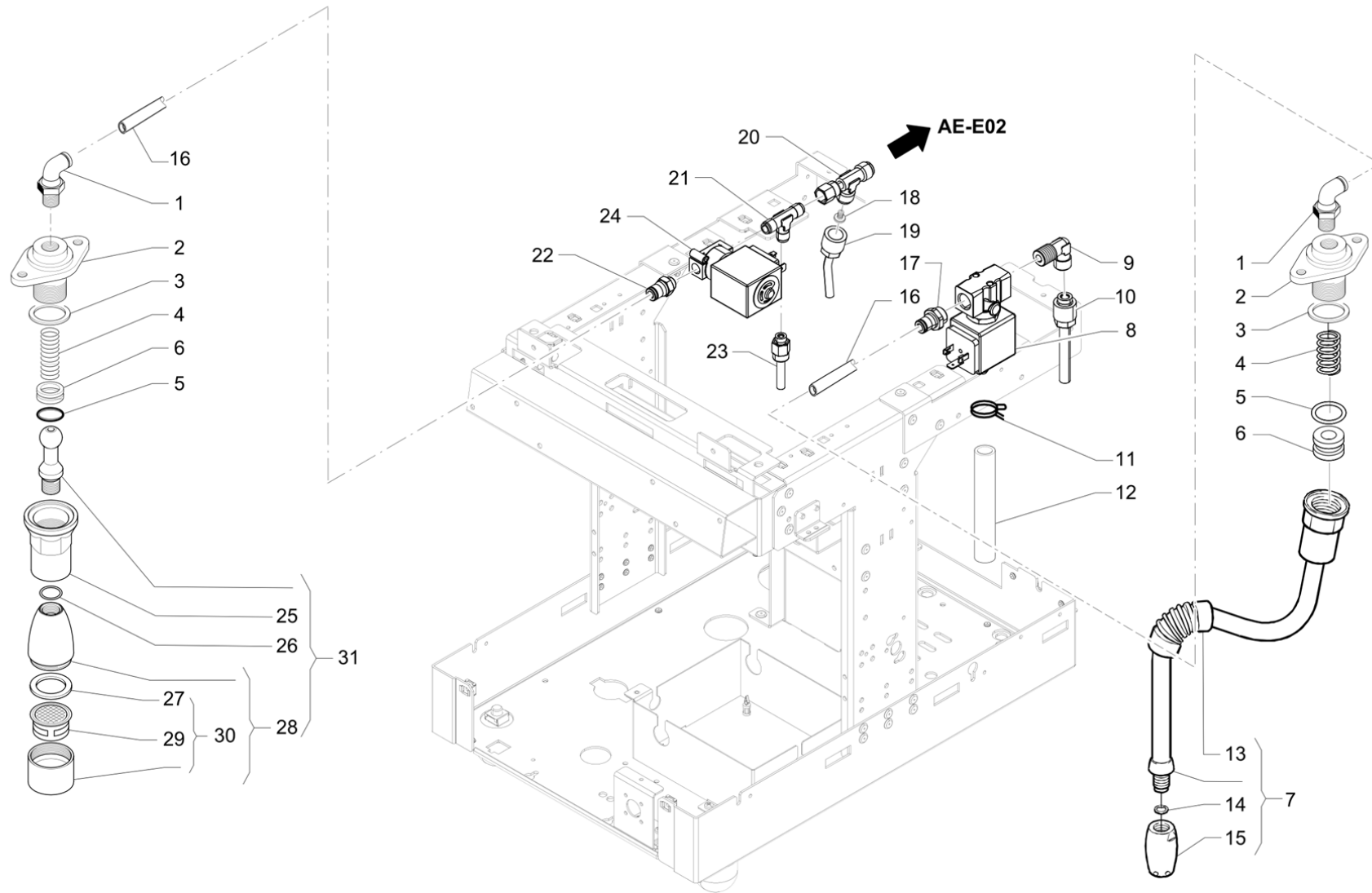


Pos	Recambio	Descripción	Validez	Notas
1	915739000	TUBO VAPOR IZQUIERDO		
1	915739008	TUBO VAPOR IZQUIERDO NF	N:NSF	
2	915740000	TUBO VAPOR DERECHO GR2		
2	915740008	TUBO VAPOR DERECHO NF GR2	N:NSF	
2	915752000	TUBO VAPOR DERECHO GR3		
2	915752008	TUBO VAPOR DERECHO NF GR3	N:NSF	
3	911564010	PALANCA DE GRIFO IZQUIERDO		
4	930020010	POMO GRIFO VAPOR SMART R		
5	400335010	EMPAQUE 21X24,5X1,5		
6	4731030495	RESORTE		
7	930067000	VASTAGO PARA VALVULA GRIFO NF		
8	457486005F	RACOR GRIFO		
	⇒ 485219008	EMPALME		
9	402221000F	JUNTA DE ESTANQUEIDAD 13x4x4 PEROX		
	⇒ 402205000	JUNTA NF		
10	903995020	VÁLVULA AGUA VAPOR		
	⇒ 903995010	VALVULA AGUA VAPOR		
11	402196010	GUARNIZIONE OR 4,20 X 1,90 NSF		
	⇒ 402196000	EMPAQUE OR 4,20X1,90		
12	4731133611	MUELLE DE SEGURIDAD PARA GRIFO		
13	532501320R	S0 1/8 TORNILLO DE CIERRE		
	⇒ 532501300R	TAPON DE 1/8		
14	457570000	CONJ. CUERPO DEL GRIFO NSF	N:NSF	
14	912829010	CUERPO GRIFO		
15	503905100	TORNILLO T.E. M5 X 10 INOX		
16	4081132841	ANILLO DE COMPRESION		
17	911563010	PALANCA DE GRIFO DERECHO		
18	485757020	CONJ. TUBO VAPOR INOX BULBO 1.5		
19	4161132346	BUJE DE TEFLON		
20	4701116694	JUNTA		
21	430119010	MANGUITO		
22	402223010	JUNTA TÓRICA 7,65X1,78 Sonda TS	N:NSF	
	⇒ 402223000	EMPAQUE OR 7,65X1,78	N:NSF	
22	4051133431	ARANDELA X LANZA VAPOR		
23	485328000	TERMINAL VAPORIZADOR DIÁMETRO 2		
24	485327000	TERMINAL VAPORIZADOR DIÁMETRO 1.5		
25	485757020	CONJ. TUBO VAPOR INOX BULBO 1.5		
	⇒ 485756020	CONJ.LANZA VAPOR INOX C/BULBO FAEMA MM2		
26	485251000	TERMIN.VAPORIZ.D 2,0 INOX NF		
27	485200038	CUBIERTA PARA FORMACIÓN TUBO VAPOR		
	⇒ 485200028	EMPALME		
28	4731132350	MUELLE PARA ESFERA		
29	485201008	DISTANCIADOR D.14,9X13		
30	402206000	JUNTA TORICA		



Pos	Recambio	Descripción	Validez	Notas
1	532650900	EMPALME RAPIDO X TUBO D 6		
2	533904810F	EV 2 VÍAS NC 220/240V 50/60Hz VITON CLB		
	⇒ 533895200R	EV 2 VÍAS 220/240V 50Hz VITON 1/8"		
2	533904910F	EV 2 VÍAS NC 208-240V 60Hz VITON 1/8" 20	N:UL	
	⇒ 533896200R	ELECTROVALV.2G 208-240/60 NF	N:UL	
3	532506205F	SO 3000-6 INTERMEDIO A "T"		
	⇒ 555000050R	EMPALME INTERMEDIO A T		
4	931211000	CHICLE DE 1MM INOX		
5	923769000	EMPALME A T 1/4		
6	915727000	TUBO ELECTROVAL.CARGA CALDERA		
6	925730000	TUBO ELECTROVAL.CARGA CALDERA NF	N:NSF	
7	220000022	TUBO TEFLON D 4X6		
8	532651800	EMPALME RAPIDO A CODO D 6 1/8		
9	502704066	TORNILLO T.C. T.CR. M4 X 6		
10	915742000	TUBO CALDERA ELECTROV.AGUA		
10	915931000	TUBO CALDERA ELECTROV.AGUA NF	N:NSF	
11	915741000	TUBO CARGA CLADERA		
11	915928000	TUBO CARGA CLADERA NF	N:NSF	
12	915274000	CHICLE DE 1MM NF		
13	936960020F	FORMACIÓN LANZA AGUA CON TAPA DE PLÁST.		
14	503905100	TORNILLO T.E. M5 X 10 INOX		
15	4081132841	ANILLO DE COMPRESION		
16	911563010	PALANCA DE GRIFO DERECHO		
17	930020010	POMO GRIFO VAPOR SMART R		
18	484016002F	RACOR DOSIFICADOR DE AGUA CW510L TEA B		
	⇒ 484016048	RACOR PARA DISTRIBUIDOR		
19	401183010	EMPAQUE 22X17X1,5		
20	485061010	RESORTE DE EMPUJE		
21	485078010	EMPAQUE JUNTA GRIFO		
22	402209000	JUNTA TORICA 10,82X1,78 NF		
23	485148010	TAPA INOX 3/8 SNODO		
24	402210000	JUNTA TORICA 6,75X1,78 NF		
25	402320000F	JUNTA 21X15X2 NSF		
26	985717000	LANZA AGUA C/ROMPECHORRO		
27	532305000	FILTRO ROMPECHORRO		
28	568810000	ANILLO BENZING DE 10		
29	532006600	MICROINT CONTACTOS DORADOS		
30	4731030495	RESORTE		
31	915177010	EJE GUIA		
32	915176000	BUJE PORTA ARBOL		
33	532020000	MICROINTERRUPTOR		
34	468016000	PLANCHA ISLANTE		
35	503403200	TORNILLO T.C. T.CR. M3 X 20 INOX		

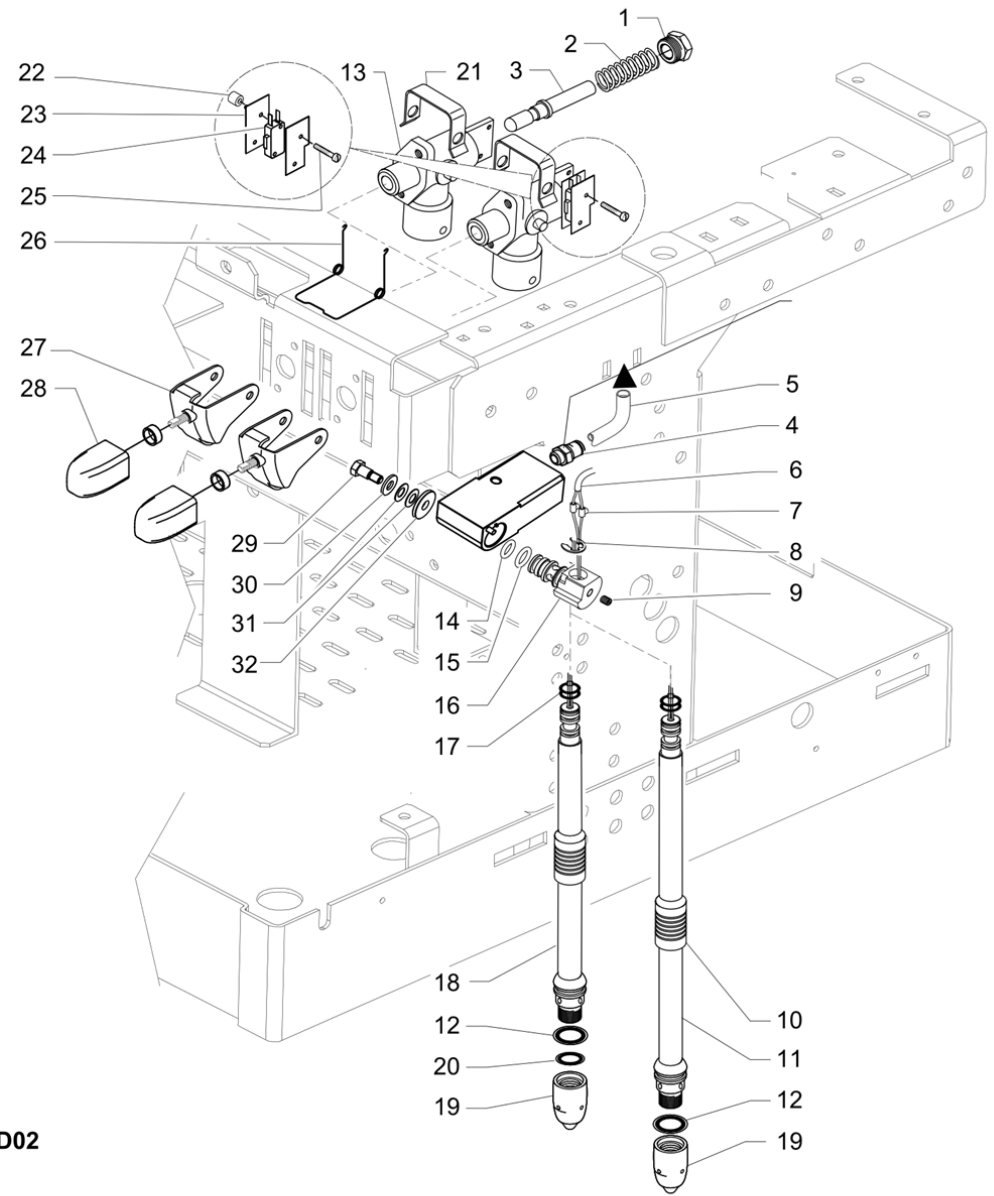
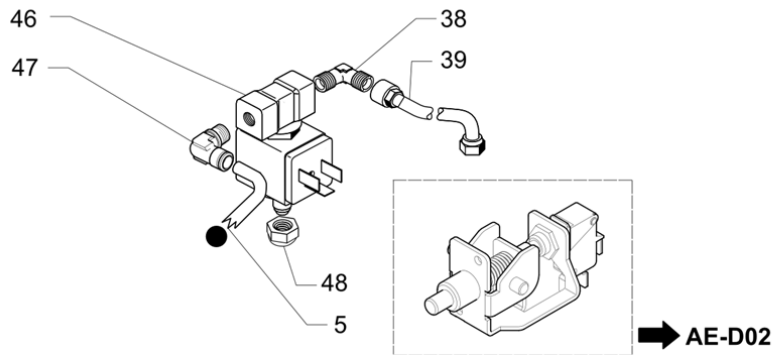
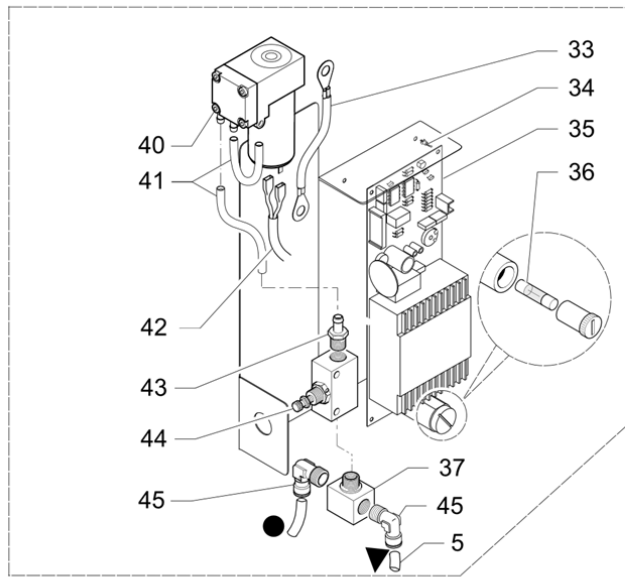
Pos	Recambio	Descripción	Validez	Notas
36	902298000	EMPALME PRENSARESORTE		
37	902299000	EJE ACTIVACION COMPRESOR VAPOR		
38	532715200	DISTANCIADOR		
39	4731133611	MUELLE DE SEGURIDAD PARA GRIFO		
40	902300010	CUERPO EJE SELECCION		
41	911310000	MUELLE REL. CAMMA GRIF. SERVICIOS		
42	985716020F	ATOMIZADOR M22X1		



Pos	Recambio	Descripción	Validez	Notas
1	532651800	EMPALME RAPIDO A CODO D 6 1/8		
2	484016002F	RACOR DOSIFICADOR DE AGUA CW510L TEA B		
	⇒ 484016048	RACOR PARA DISTRIBUIDOR		
3	401183010	EMPAQUE 22X17X1,5		
4	485061010	RESORTE DE EMPUJE		
5	402209000	JUNTA TORICA 10,82X1,78 NF		
6	485078010	EMPAQUE JUNTA GRIFO		
7	985705000	TUBO VAPOR ENOVA G1	N:NSF	
7	985709010	FORMACIÓN TUBO VAPOR CR		
8	533894918	ELECTROVALVULA 3V RUB. 1/4 200 50/60	M:JP	
8	533902200	ELECTROV. 3-2 NC VITON PARKER 1/4" G U	N:UL,T:208	
8	533902400	ELECTROV. 3-2 NC VITON PARKER 1/4" G U	N:UL,T:110	
8	533895810R	EV3 1/4 220-240V 50HZ D3 VITON CON CLB		
	⇒ 533895800R	ELECTROVALVULA 3G D.3 1/4 220-240/50		
9	532503500R	EMPALME A CODO 1/4X1/4		
10	923514010	TUBO VAPOR DERECHO		
10	923514018	TUBO VAPOR GR1 NF	N:NSF	
11	532704200	ABRAZADERA DOBLE FILO 10126		
12	220000016	TUBO DE SILICONA D 6X10		
13	430119010	MANGUITO		
14	402223010	JUNTA TÓRICA 7,65X1,78 SONDA TS	N:NSF	
	⇒ 402223000	EMPAQUE OR 7,65X1,78	N:NSF	
14	4051133431	ARANDELA X LANZA VAPOR		
15	485328000	TERMINAL VAPORIZADOR DIÁMETRO 2		
15	485251000	TERMIN.VAPORIZ.D 2,0 INOX NF	N:NSF	
16	220000022	TUBO TEFLON D 4X6		
17	532653000	EMPALME RAPIDO D.6 1/4		
18	915274000	CHICLE DE 1MM NF		
19	923517010	TUBO CARGA CLADERA		
19	923558000	TUBO CARGA CLADERA NF	N:NSF	
20	923769000	EMPALME A T 1/4		
21	532506205F	SO 3000-6 INTERMEDIO A "T"		
	⇒ 555000050R	EMPALME INTERMEDIO A T		
22	532650900	EMPALME RAPIDO X TUBO D 6		
23	923520000	TUBO CALDERA ELECTROV.AGUA		
23	923559000	TUBO CALDERA ELECTROV.AGUA NF	N:NSF	
24	533905000F	ELECTROV. 2 VÍAS NC 200V VITON 1/8" 20 b	M:JP	
	⇒ 533799000R	ELECTR.2G 200-208/50-60LU	M:JP	
24	533904810F	EV 2 VÍAS NC 220/240V 50/60Hz VITON CLB		
	⇒ 533895200R	EV 2 VÍAS 220/240V 50Hz VITON 1/8"		
24	533904910F	EV 2 VÍAS NC 208-240V 60Hz VITON 1/8" 20	N:UL,T:208	
	⇒ 533896200R	ELECTROVALV.2G 208-240/60 NF	N:UL,T:208	
24	533896310R	EV2VÍAS 100-120V60HZ VITON UL CON CLB	N:UL,T:110	
	⇒ 533896300R	ELCTROVALV.2G 100-120/60NF	N:UL,T:110	

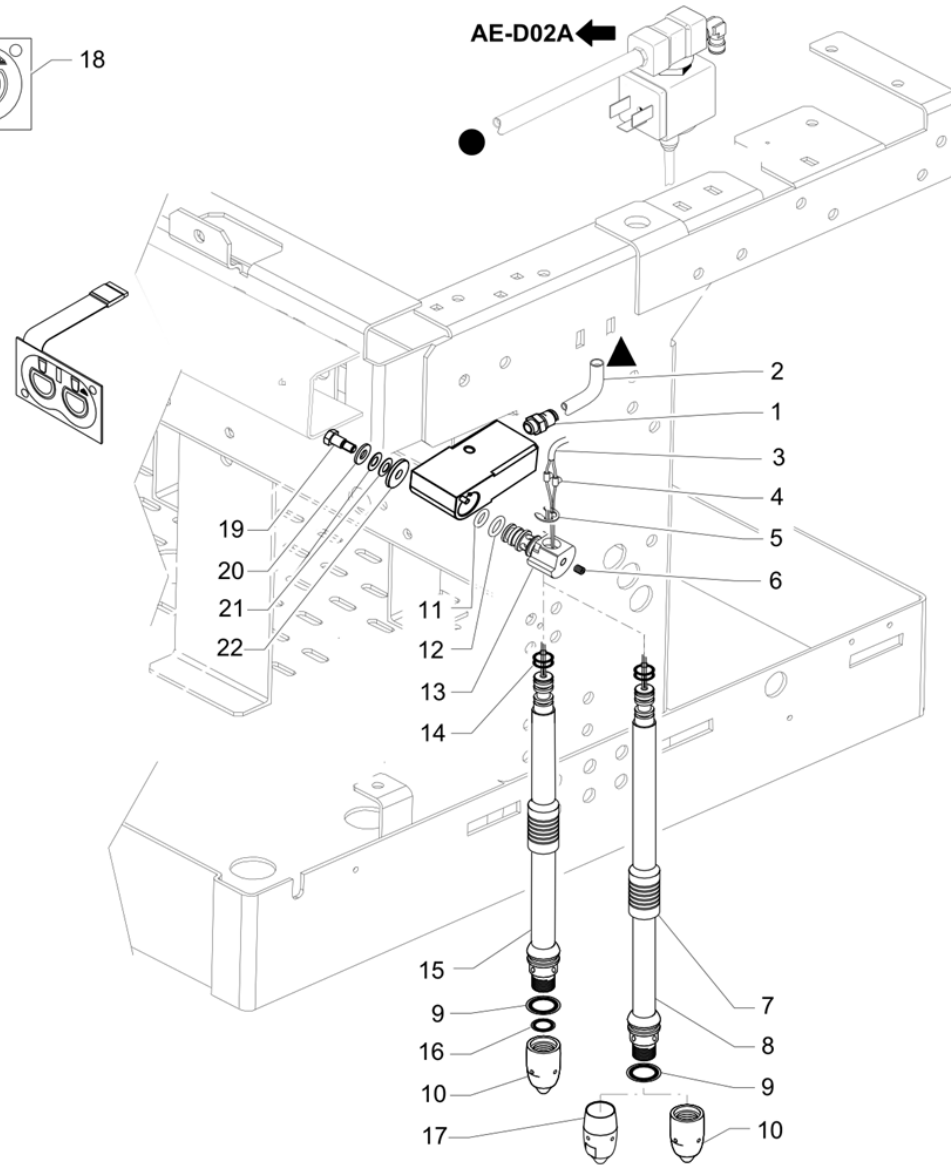
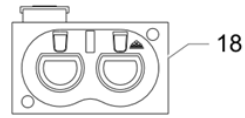
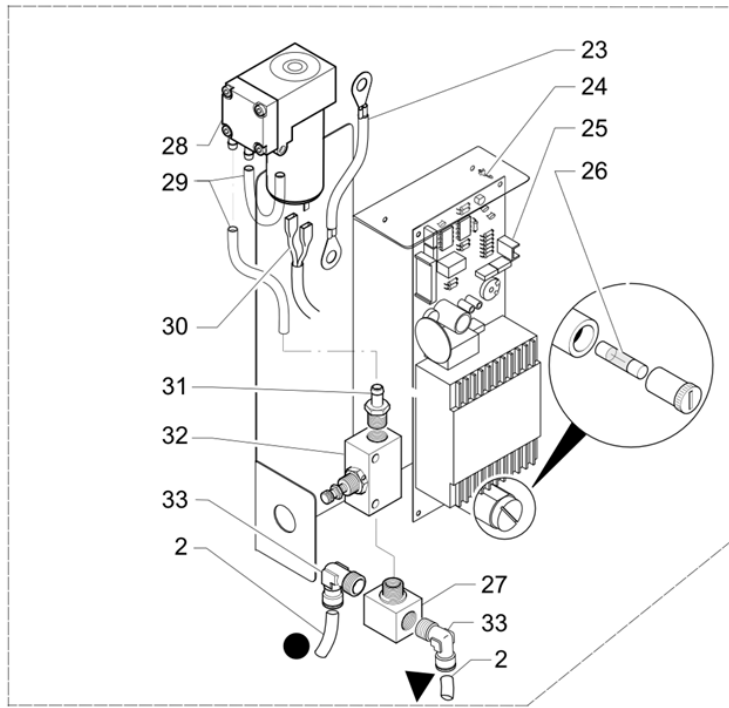
Pos	Recambio	Descripción	Validez	Notas
25	485148010	TAPA INOX 3/8 SNODO		
26	402210000	JUNTA TORICA 6,75X1,78 NF		
27	402320000F	JUNTA 21X15X2 NSF		
28	985717000	LANZA AGUA C/ROMPECHORRO		
29	532305000	FILTRO ROMPECHORRO		
30	985716020F	ATOMIZADOR M22X1		
31	936960020F	FORMACIÓN LANZA AGUA CON TAPA DE PLÁST.		



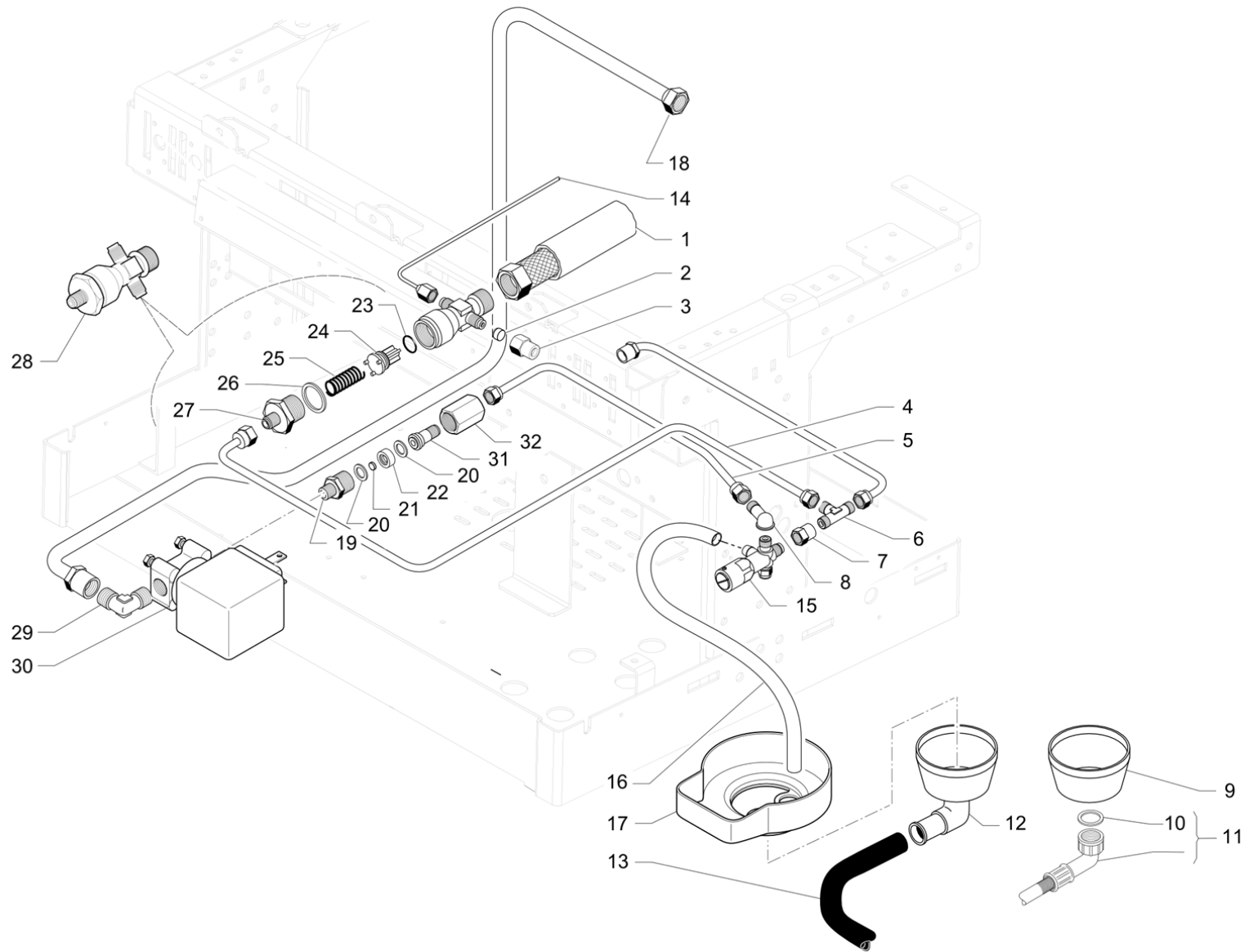


Pos	Recambio	Descripción	Validez	Notas
1	902298000	EMPALME PRENSARESORTE		
2	4731030495	RESORTE		
3	902299000	EJE ACTIVACION COMPRESOR VAPOR		
4	532650900	EMPALME RAPIDO X TUBO D 6		
5	220000022	TUBO TEFLON D 4X6		
6	911869000	CABLE AUTOSTEAM		
7	532149500	CONECTOR		
8	568808010	ANILLO BENZING DE 8		
9	513006060	TORNILLO M6X6 INOX		
10	430119010	MANGUITO		
11	485611020	LANZA VAPOR V.A. CON TERMOPAR		
12	402218000	EMPAQUE OR 14X1,78 NF		
13	902300010	CUERPO EJE SELECCION		
14	402216000	EMPAQUE OR 9,13X2,62 NF		
15	402219000	EMPAQUE OR 10,78X2,62 NF		
16	485180026	JUEGO VAPOR		
17	402217000	JUNTA TORICA 8,73X1,78 NF		
18	485610020	LANZA VAPOR CORTA CON TERMOPAR		
19	485226050	BULBO VAPOR TERMOPARES FORO D.1		
20	401204000	JUNTA OR 10,82X1,78		
21	4731133611	MUELLE DE SEGURIDAD PARA GRIFO		
22	532715200	DISTANCIADOR		
23	468016000	PLANCHA ISLANTE		
24	532020000	MICROINTERRUPTOR		
25	503403200	TORNILLO T.C. T.CR. M3 X 20 INOX		
26	911310000	MUELLE REL. CAMMA GRIF. SERVICIOS		
27	911564010	PALANCA DE GRIFO IZQUIERDO		
28	930020010	POMO GRIFO VAPOR SMART R		
29	485245000	TORNILLO PARA ARANDELA		
30	485246000	ARANDELA DE ARRASTRE		
31	565914720	RESORTE INOX		
32	915149000	ARANDELA DE RASTRAMIENTO		
33	431571000	CABLE MASA		
34	532729700	SOPORTE PLACA		
35	537060300	KIT REPUESTOS TARJETA DE AUTOSTEAM		
	≅ 918840010	KIT REPUESTOS TARJETA AUTOSTEM		
36	530118700	FUSIBLE Ø5X20 125mA RETARDADO (ST520112)		
37	902355000	BLOQUE PARA DISTRIBUCION AUTOSTEAM		
38	532503500R	EMPALME A CODO 1/4X1/4		
39	915813000	TUBO CALDERA-EV.TURBOSTEAM GR3		
39	915813008	CONJUNTO TUBO CALD. EV CONJ/ ML ENOV 3GR	N:NSF	
39	915818010	TUBO CALDERA-ELETROV.AUTOSTEAM		
39	915818018	CONJUNTO TUBO CALDERA-EV ENOVA 2GR RUVE	N:NSF	

Pos	Recambio	Descripción	Validez	Notas
40	938897000	COMPRESOR "TURBOSTEAM" 24V		
41	220000013	TUBO DESILICONA D 3X6		
42	915899008	CABLEADO AUTOSTEAM ENOVA		
43	532503800	PORTAGOMA 1/8 GAS		
44	533590700	VALVULA REGULADORA AIRE		
45	532651800	EMPALME RAPIDO A CODO D 6 1/8		
46	533902200	ELECTROV. 3-2 NC VITON PARKER 1/4" G U	N:UL	
46	533895810R	EV3 1/4 220-240V 50HZ D3 VITON CON CLB		
	≅ 533895800R	ELECTROVALVULA 3G D.3 1/4 220-240/50		
47	532651100	EMPALME RAPIDO 90 GRADOS X TUBOS D 6		
48	593060020	TUERCA GAS 1/8"		



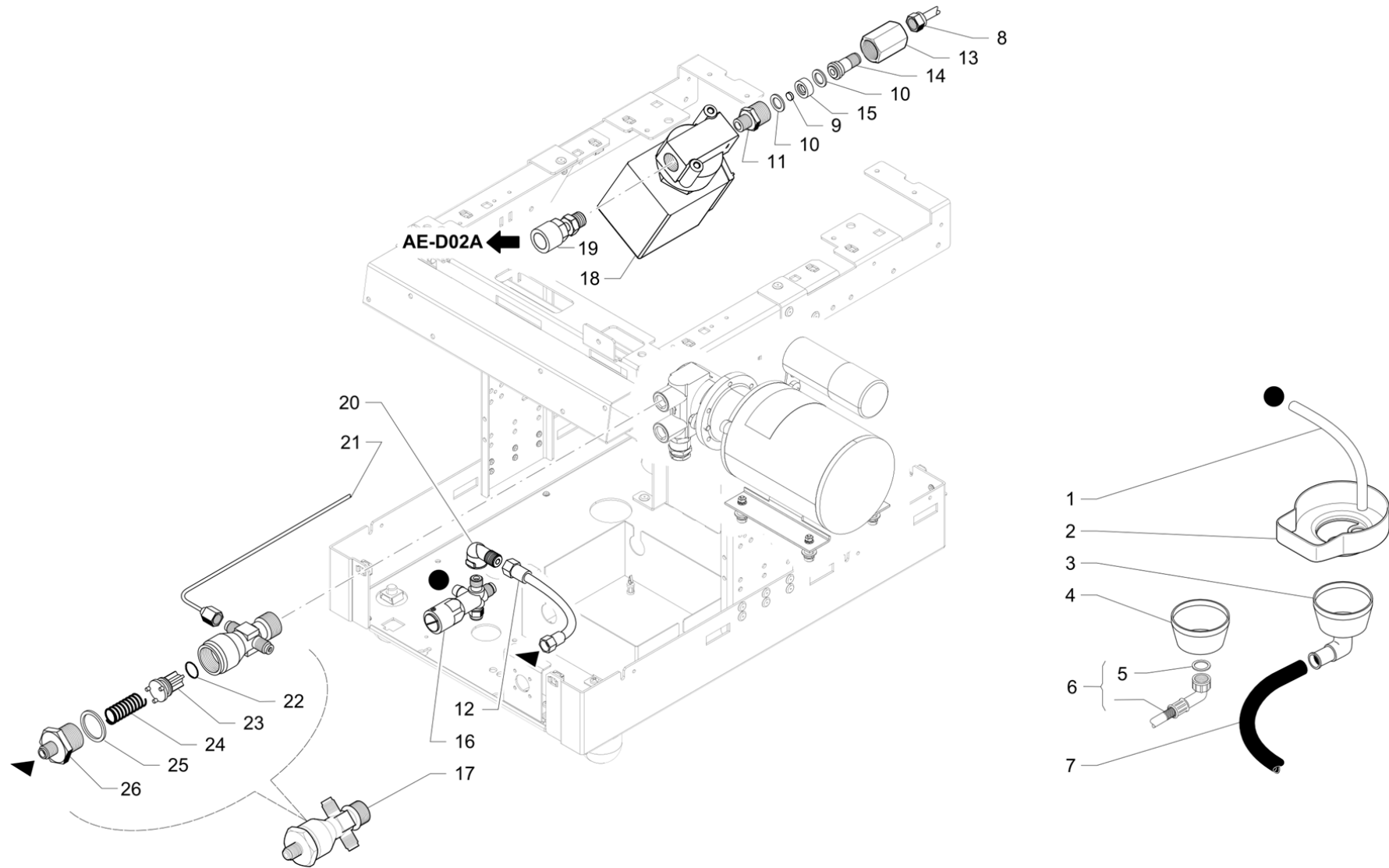
Pos	Recambio	Descripción	Validez	Notas
1	532650900	EMPALME RAPIDO X TUBO D 6		
2	220000022	TUBO TEFLON D 4X6		
3	911869000	CABLE AUTOSTEAM		
4	532149500	CONECTOR		
5	568808010	ANILLO BENZING DE 8		
6	513006060	TORNILLO M6X6 INOX		
7	430119010	MANGUITO		
8	485611020	LANZA VAPOR V.A. CON TERMOPAR		
9	402218000	EMPAQUE OR 14X1,78 NF		
10	485226050	BULBO VAPOR TERMOPARES FORO D.1		
11	402216000	EMPAQUE OR 9,13X2,62 NF		
12	402219000	EMPAQUE OR 10,78X2,62 NF		
13	485180026	JUEGO VAPOR		
14	402217000	JUNTA TORICA 8,73X1,78 NF		
15	485610020	LANZA VAPOR CORTA CON TERMOPAR		
16	401204000	JUNTA OR 10,82X1,78		
17	485244040	BULBO VAP. TERMOPAR USA ORIF. §1	N:NSF	
18	923054000	BOTONERA ENOVA GR1 CAPPUCC./ AUTOSTEAM		
18	923167010	BOTONERA ENOVA GR1 CAPPUCC./AUTOST NEGRA	C:N	
19	485245000	TORNILLO PARA ARANDELA		
20	485246000	ARANDELA DE ARRASTRE		
21	565914720	RESORTE INOX		
22	915149000	ARANDELA DE RASTRAMIENTO		
23	431571000	CABLE MASA		
24	532729700	SOPORTE PLACA		
25	537060300	KIT REPUESTOS TARJETA DE AUTOSTEAM		
	⇒ 918840010	KIT REPUESTOS TARJETA AUTOSTEM		
26	530118700	FUSIBLE Ø5X20 125mA RETARDADO (ST520112)		
27	902355000	BLOQUE PARA DISTRIBUCION AUTOSTEAM		
28	938897000	COMPRESOR "TURBOSTEAM" 24V		
29	220000013	TUBO DESILICONA D 3X6		
30	923721000	CABLEADO AUTOSTEAM ENOVA GR1		
31	532503800	PORTAGOMA 1/8 GAS		
32	533590700	VALVULA REGULADORA AIRE		
33	532651800	EMPALME RAPIDO A CODO D 6 1/8		



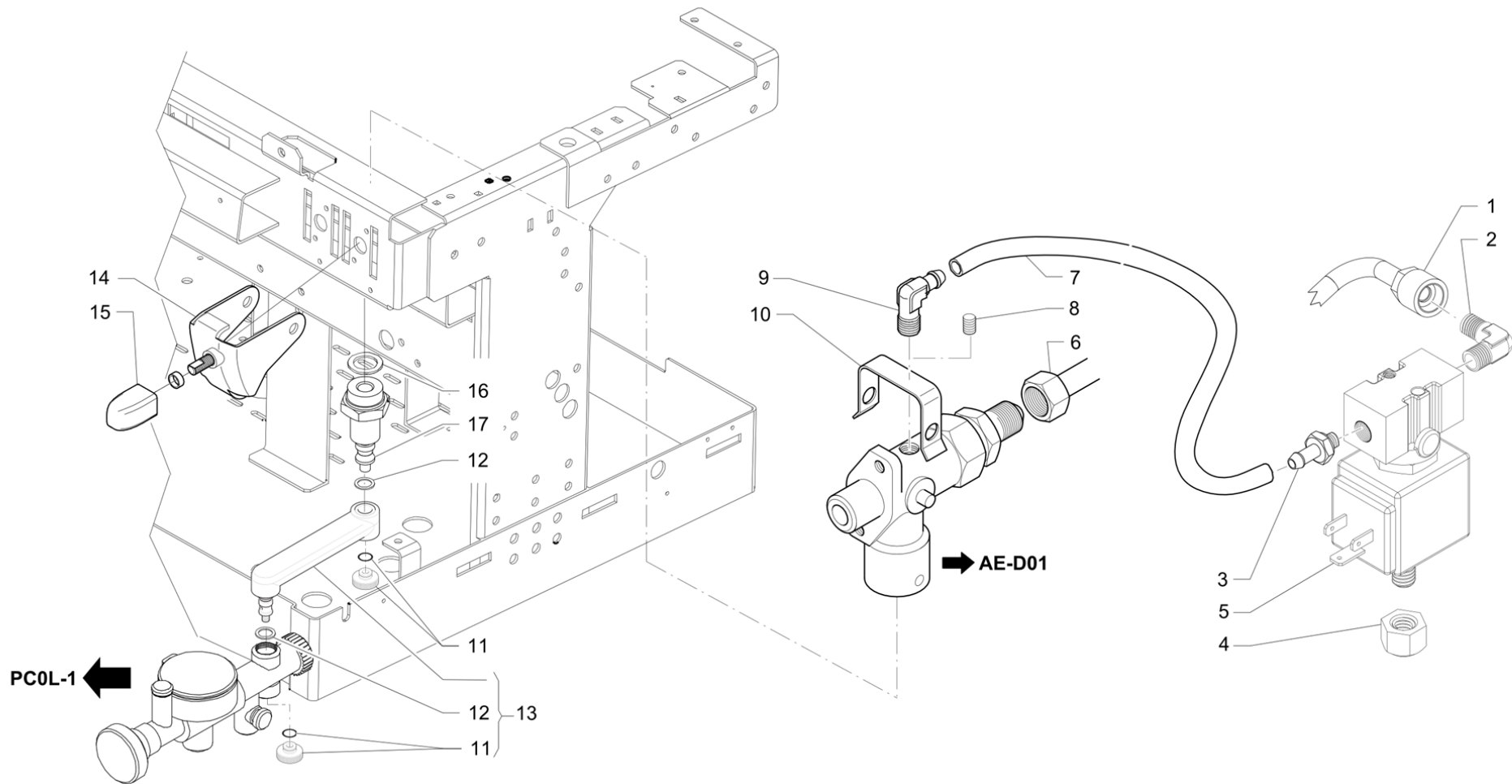
Pos	Recambio	Descripción	Validez	Notas
1	922802000	TUBO GR.VALV.-BOMBA NF	N:NSF	
1	2951136531	TUBO GR.VALV.-BOMBA		
2	592029000R	BOCA CIEGA D8		
3	555000010	CASQUETE 6 - 1/8		
4	915730000	TUBO		
4	915929000	TUBO	N:NSF	
5	915731000	TUBO ELECTROVAL.CARGA CALDERA		
5	915930000	TUBO ELECTROVAL.CARGA CALDERA NF	N:NSF	
6	532506205F	SO 3000-6 INTERMEDIO A "T"		
	⇒ 555000050R	EMPALME INTERMEDIO A T		
7	555000035R	INTERMEDIO HEMBRA 1/8		
8	532501600R	EMPALME A CODO 1/8		
9	990073000	RACCORD DESAGUE		
10	532600600	EMPAQUE 23X14X3		
11	532390600	TUBO DESAGUE GENERALE		
12	4831132932	RACCORD DESAGUE		
13	4951132933	TUBO DE DESCARGA PVC REFORZ. (D.		
14	3951133673	TUBO MANÓMETRO		
15	993761020F	VÁLVULA DE EXPANSIÓN NSF		
	⇒ 415932010	VALVULA EXPANSION		
15	993761020F	VÁLVULA DE EXPANSIÓN NSF	N:NSF	
	⇒ 993761000F	CONJUNTO VÁLVULA DE EXPANSIÓN NSF	N:NSF	
16	220000016	TUBO DE SILICONA D 6X10		
17	4831134635	PARTE SUP.RACCORD DESAGUE		
18	915727000	TUBO ELECTROVAL.CARGA CALDERA		
18	925730000	TUBO ELECTROVAL.CARGA CALDERA NF	N:NSF	
19	590533008	NIPLE DOBLE 3/8X1/8 GAS		
20	401234000	EMPAQUE 14X10,3X1		
21	481361000	FILTRO BOQUILLA		
22	937108000F	BOQUILLA CHORRO Ø 0,8		
	⇒ 903143000	BOQUILLA DE 0,8 INOX		
23	402216000	EMPAQUE OR 9,13X2,62 NF		
24	418012045F	VÁLVULA		
	⇒ 418012028	VALVULA CORTA PARA RETENCION		
25	418014000	MUELLE PARA VALVULA		
26	400335010	EMPAQUE 21X24,5X1,5		
27	419084000	NIPLE DOBLE 1/8X1/2		
28	993760000F	CONJUNTO VÁLVULA DE RETENCIÓN 3/8" - 1/8	N:NSF	
28	418935030	VALVULA ANTIRETRASO		
29	532507705F	TERMINAL DE CODO MACHO		
	⇒ 555000074R	CODO 1/8 X 1/4 MACHO		
30	533904810F	EV 2 VÍAS NC 220/240V 50/60Hz VITON CLB		
	⇒ 533895200R	EV 2 VÍAS 220/240V 50Hz VITON 1/8"		
30	533904910F	EV 2 VÍAS NC 208-240V 60Hz VITON 1/8" 20	N:UL,T:208	

Pos	Recambio	Descripción	Validez	Notas
	⇌ 533896200R	ELECTROVALV.2G 208-240/60 NF	N:UL,T:208	
31	592040000F	RACOR 1/8 ACERO INOXIDABLE		
	⇌ 592036018	RACORD ESPECIAL RUV		
32	590021000	CASQUETE 3/8 GAS LARGA		

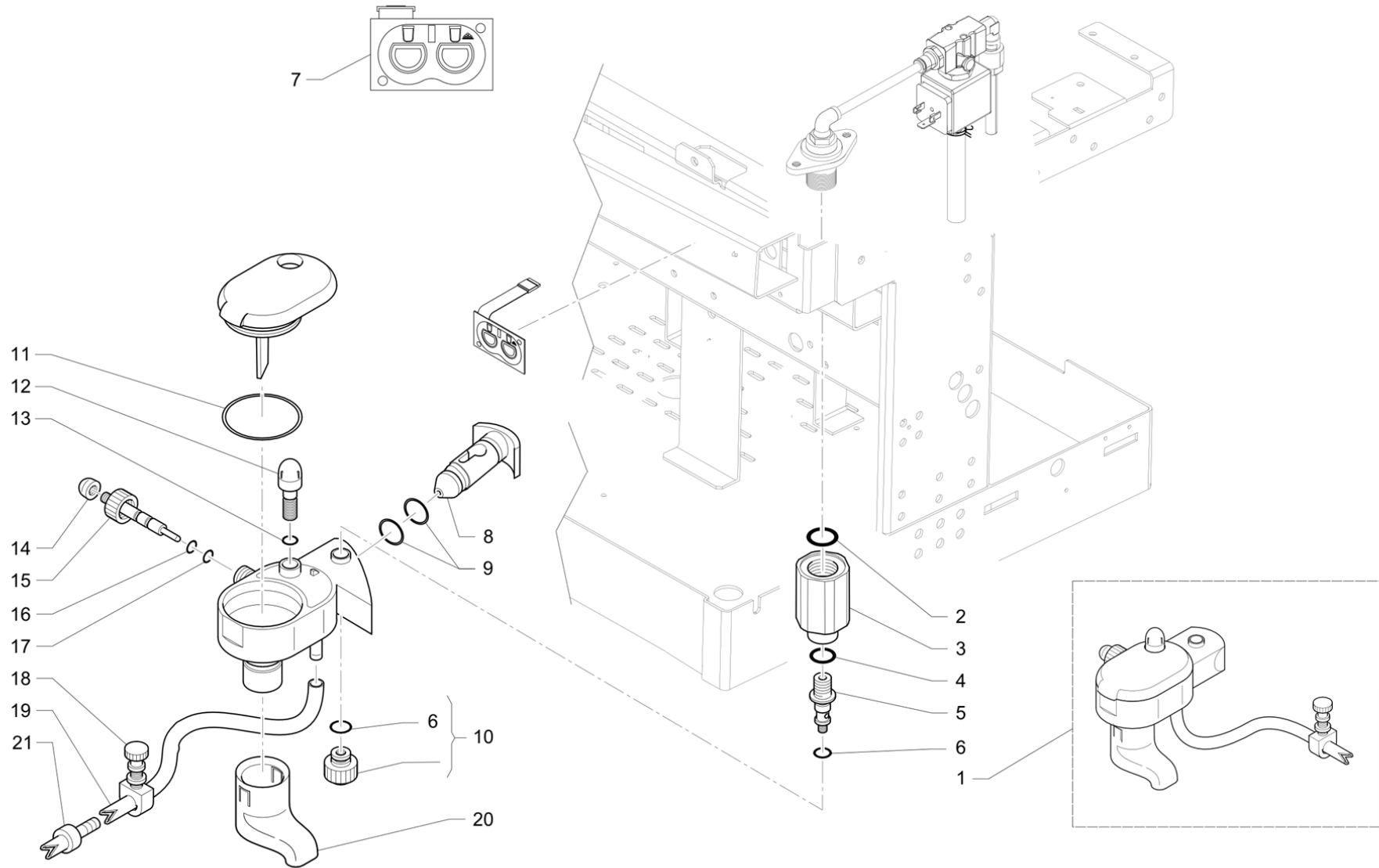




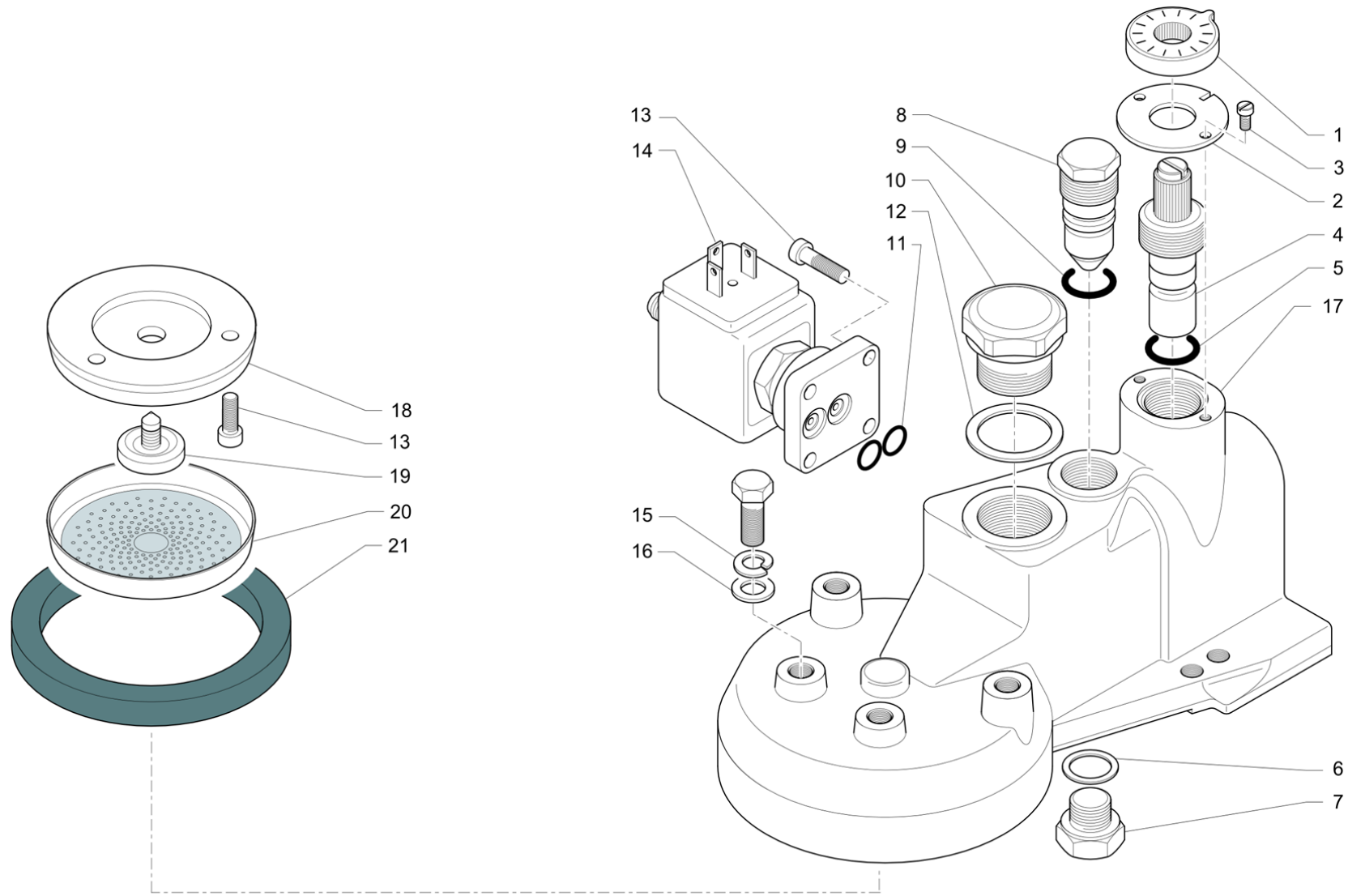
Pos	Recambio	Descripción	Validez	Notas
1	220000016	TUBO DE SILICONA D 6X10		
2	911250000	PARTE SUP.RACCORD DESAGUE		
3	4831132932	RACCORD DESAGUE		
4	990073000	RACCORD DESAGUE		
5	532600600	EMPAQUE 23X14X3		
6	532390600	TUBO DESAGUE GENERALE		
7	4951132933	TUBO DE DESCARGA PVC REFORZ. (D.		
8	923515000	TUBO ELECTROVAL.CARGA CALDERA		
8	923556000	TUBO ELECTROVAL.CARGA CALDERA NF	N:NSF	
9	481361000	FILTRO BOQUILLA		
10	401234000	EMPAQUE 14X10,3X1		
11	590533008	NIPLE DOBLE 3/8X1/8 GAS		
12	532302200	TUBO RETIN.1/8X1/8 MM 220		
13	590021000	CASQUETE 3/8 GAS LARGA		
14	592040000F	RACOR 1/8 ACERO INOXIDABLE		
	⇌ 592036018	RACORD ESPECIAL RUV		
15	937108000F	BOQUILLA CHORRO Ø 0,8		
	⇌ 903143000	BOQUILLA DE 0,8 INOX		
16	993761020F	VÁLVULA DE EXPANSIÓN NSF	N:NSF	
	⇌ 993761000F	CONJUNTO VÁLVULA DE EXPANSIÓN NSF	N:NSF	
16	993761020F	VÁLVULA DE EXPANSIÓN NSF		
	⇌ 415932010	VALVULA EXPANSION		
17	993760000F	CONJUNTO VÁLVULA DE RETENCIÓN 3/8" - 1/8	N:NSF	
17	418935030	VALVULA ANTIRETRASO		
18	533905000F	ELECTROV. 2 VÍAS NC 200V VITON 1/8" 20 b	M:JP	
	⇌ 533799000R	ELECTR.2G 200-208/50-60LU	M:JP	
18	533904810F	EV 2 VÍAS NC 220/240V 50/60Hz VITON CLB		
	⇌ 533895200R	EV 2 VÍAS 220/240V 50Hz VITON 1/8"		
18	533904910F	EV 2 VÍAS NC 208-240V 60Hz VITON 1/8" 20	N:UL,T:208	
	⇌ 533896200R	ELECTROVALV.2G 208-240/60 NF	N:UL,T:208	
18	533896310R	EV2VÍAS 100-120V60HZ VITON UL CON CLB	N:UL,T:110	
	⇌ 533896300R	ELCTROVALV.2G 100-120/60NF	N:UL,T:110	
19	431603000	NIPLE ORIENTABLE 1/8M-1/4		
20	532501600R	EMPALME A CODO 1/8		
21	3951133673	TUBO MANÓMETRO		
22	402216000	EMPAQUE OR 9,13X2,62 NF		
23	418012045F	VÁLVULA		
	⇌ 418012028	VALVULA CORTA PARA RETENCION		
24	418014000	MUELLE PARA VALVULA		
25	400335010	EMPAQUE 21X24,5X1,5		
26	419084000	NIPLE DOBLE 1/8X1/2		



Pos	Recambio	Descripción	Validez	Notas
1	915813000	TUBO CALDERA-EV.TURBOSTEAM GR3		
1	915813008	CONJUNTO TUBO CALD. EV CONJ/ ML ENOV 3GR	N:NSF	
1	915818010	TUBO CALDERA-ELETROV.AUTOSTEAM		
1	915818016	TUBO CALDERA-ELETROV.AUTOSTEAM NF	N:NSF	
2	532503500R	EMPALME A CODO 1/4X1/4		
3	591487005F	RACOR PORTAGOMA 1/4		
	⇒ 591487008	EMPALME RUV		
4	593060020	TUERCA GAS 1/8"		
5	533902200	ELECTROV. 3-2 NC VITON PARKER 1/4" G U	N:UL,T:208	
5	533895810R	EV3 1/4 220-240V 50HZ D3 VITON CON CLB		
	⇒ 533895800R	ELECTROVALVULA 3G D.3 1/4 220-240/50		
6	915970000	TUBO VAPOR GR3		
6	915970006	TUBO VAPOR GR3 NF	N:NSF	
6	915971000	TUBO CLADERA -GRIFO VAPOR DERECHO		
6	915971006	TUBO CLADERA -GRIFO VAPOR DERECHO NF	N:NSF	
7	220000016	TUBO DE SILICONA D 6X10		
8	532501320R	S0 1/8 TORNILLO DE CIERRE		
	⇒ 532501300R	TAPON DE 1/8		
9	591410008	EMPALME PORTAGOMA		
10	4731133611	MUELLE DE SEGURIDAD PARA GRIFO		
11	990855000	ANILLO NF		
12	402210000	JUNTA TORICA 6,75X1,78 NF		
13	915935000	FORM.PROLONGACION CAPUC.GOMA NF		
14	911564010	PALANCA DE GRIFO IZQUIERDO		
15	930020010	POMO GRIFO VAPOR SMART R		
16	4701116694	JUNTA		
17	4121132359	EMPALME PARA DISPOS. CAPUCHINO		

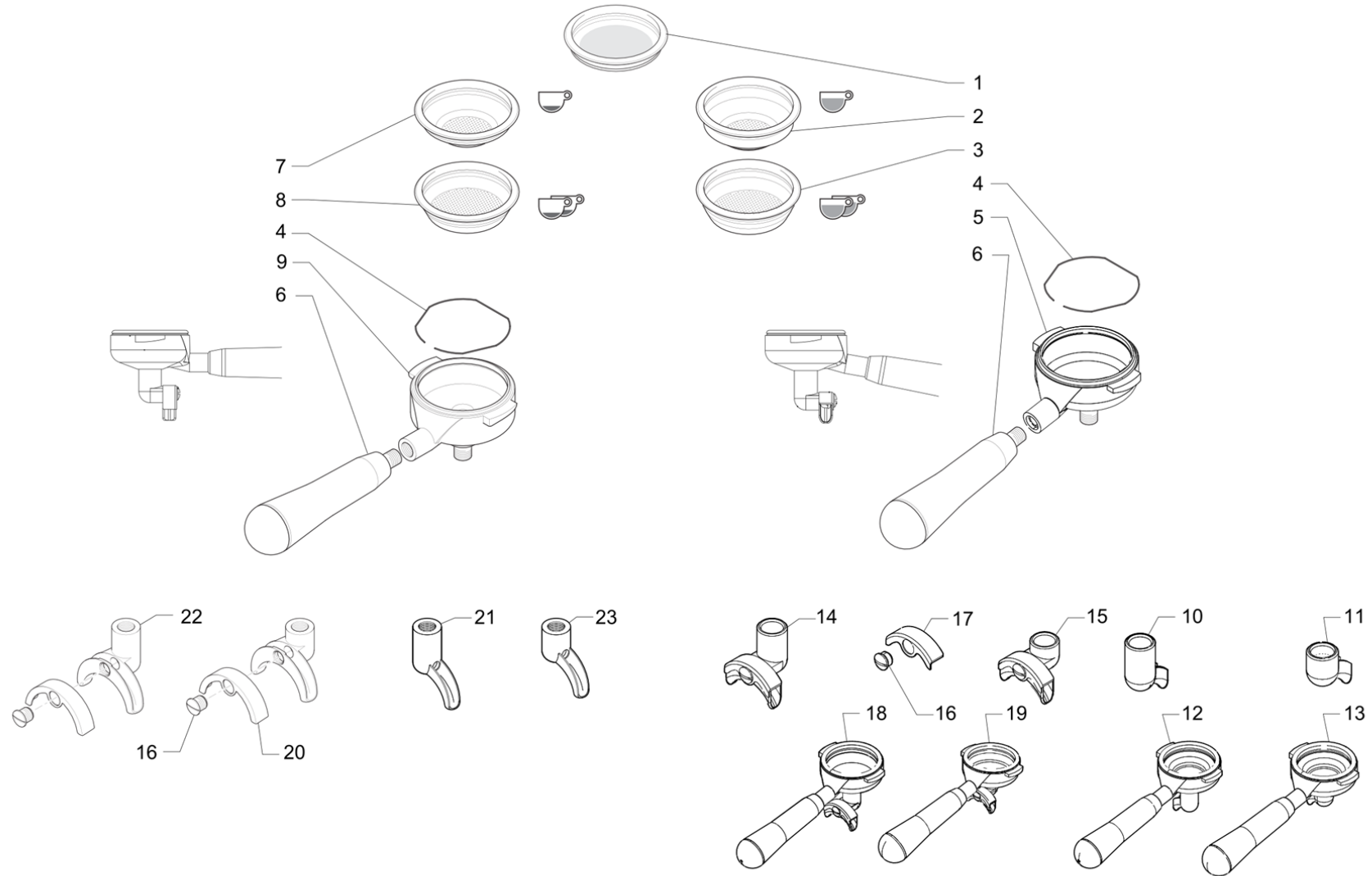


Pos	Recambio	Descripción	Validez	Notas
1	537033110	ESPUMADOR DE LECHE NEW		
	⇒ 537033100	MONTALECHE		
2	401183010	EMPAQUE 22X17X1,5		
3	923056000	RACORD CAPPUCINATORE		
4	401195010	EMPAQUE 14,5X10,2X1,5		
5	902028000	EMPALME X DISPOS. CAPUCHINO		
6	402210000	JUNTA TORICA 6,75X1,78 NF		
7	923054000	BOTONERA ENOVA GR1 CAPPUCC./ AUTOSTEAM		
7	923167010	BOTONERA ENOVA GR1 CAPPUCC./AUTOST NEGRA	C:N	
8	433100000	DIFUSOR		
9	402197000	JUNTA OR 8,9X2,7		
10	990855000	ANILLO NF		
11	402241000	JUNTA OR 34,65X1,78		
12	433101000	TORNILLO REULACION AIRE		
13	402249000	JUNTA OR 5,28X1,78		
14	433104007	POMO MONTALECHE		
15	433072007	TUERCA		
16	402250010	OR 3.68X1.78 VITON NSF		
	⇒ 402250000	JUNTA OR 3,68X1,78		
17	401368000	JUNTA OR 2,90X1,78		
18	537024600	BLOQUEADOR TIPO NUEVO		
19	484391000	TUBO SILICONA 4,8X7,9X1000		
20	433510000	PICO MONTALECHE		
21	4831119836	BUJE C/ESTRANGUL. D 2,5 CAPP		

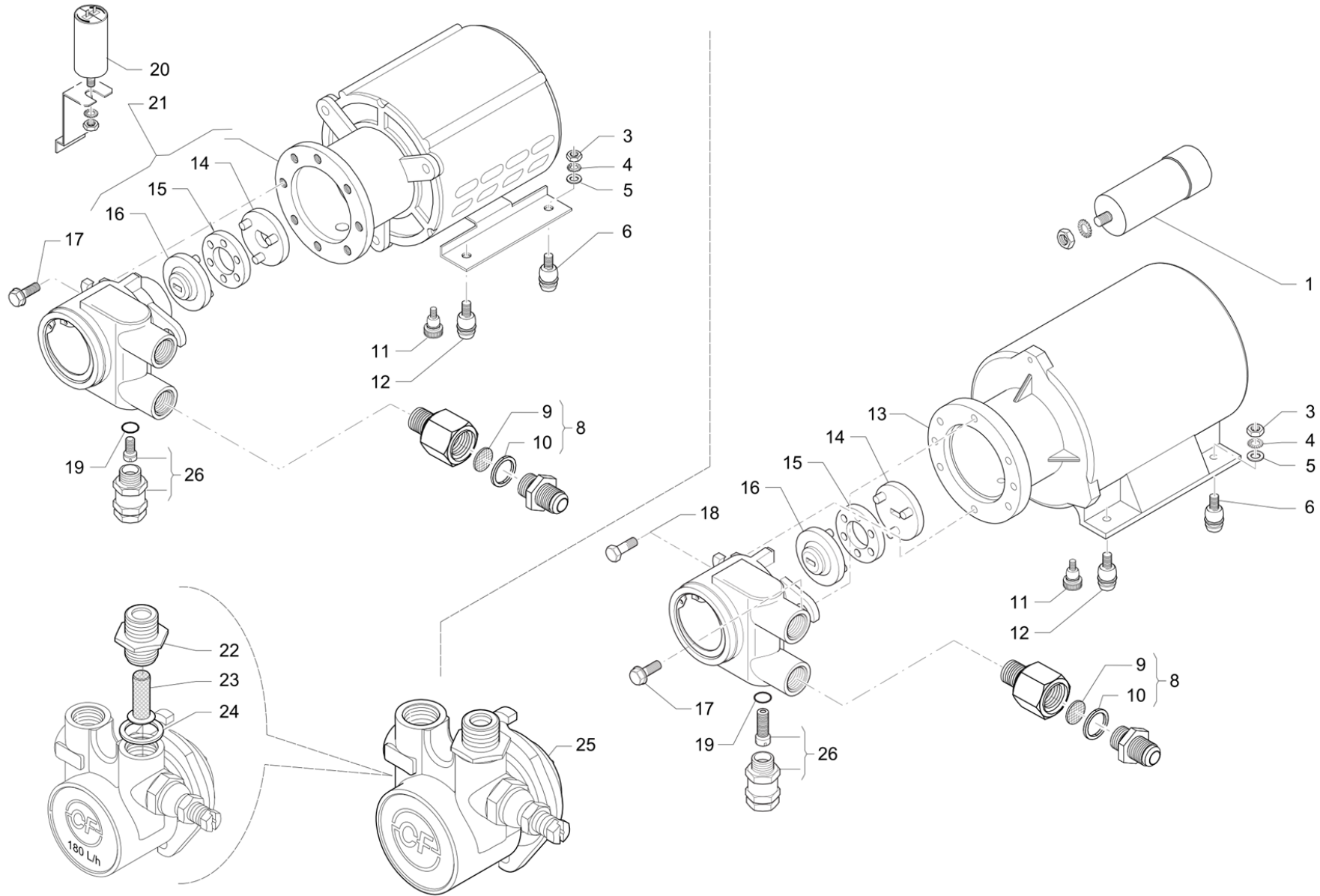


Pos	Recambio	Descripción	Validez	Notas
1	4991136527	PIN REGULACION TERMICA		
2	4811136587	DISCO BLOQUEO REGULACION TERMICA		
3	502703066	TORNILLO T.C. T.CR. M3 X 6		
4	4811135787	TORNILLO REGULACION TERMICA		
5	401320000	EMPAQUE OR 7,59X2,62		
5	402194000	EMPAQUE OR 7,59X2,62 NF	N:NSF	
6	4701116692	JUNTA		
7	457344000	TAPON		
8	922785000	CICLER 0,7 MM NF		
9	402335000F	JUNTA TÓRICA GRUPO FAEMA 8,9X2,7 NSF	N:NSF	
9	4701116687	O-RING		
10	457343000	TAPON		
11	402198000	EMPAQUE	N:NSF	
11	402291000	JUNTA TÓRICA 5.7 x 1.9 NBR 70 NSF (fluid		
12	4701116694	JUNTA		
13	4001051934	TORNILLO T.C.E.I. M4X10 INOX		
14	533795920R	EV 3VÍAS GRIFO V200-208/50-60	M:JP	
	⇌ 533795910R	ELECTR.3R 200-208/50-60	M:JP	
14	533892510R	EV.SCEM 3VÍAS GRIFO 208-240V 60HZ CON CL	N:UL,T:208	
	⇌ 533892500R	ELECTROVALV.3R 200-240/60 NF	N:UL,T:208	
14	533893210R	EV SCEM 3VÍAS GRIFO V120/60 UL CON CLB	N:UL,T:110	
	⇌ 533893200R	ELECTROVALV.3R 120/60 NF	N:UL,T:110	
14	533894610R	EV 3VÍAS CESTA 220/240V 50Hz RUB CLB		
	⇌ 533894600R	ELECTR.3R 220-240/50 240/60		
15	565801041	ARANDELA A 6,7		
16	4054043102	ARANDELA D.6,4 X 12,5		
17	457431005F	GRUPO DOSIFICADOR CON DISCO		
	⇌ 457339038	CUERPO GRUPO REGULADOR CON REGULACIÓN		
17	457431005F	GRUPO DOSIFICADOR CON DISCO	N:NSF	
	⇌ 457387008F	CUERPO GRUPO REGULADOR CON REGULACIÓN NS	N:NSF	
18	457341008	DISCO PARA GRUPO		
18	457388008F	DISCO GRUPO DISPENSADOR NSF	N:NSF	
19	457342000	ATOMIZADOR X CUERPO GRUPO		
20	457560000	DUCHA		
21	402199010	JUNTA DE GRUPO		

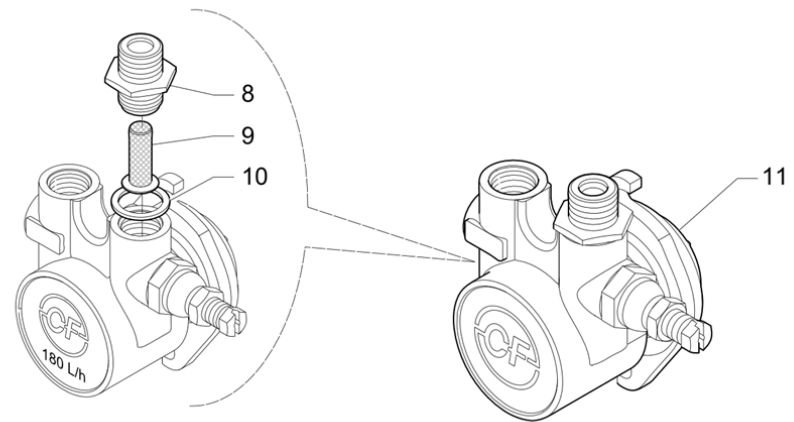
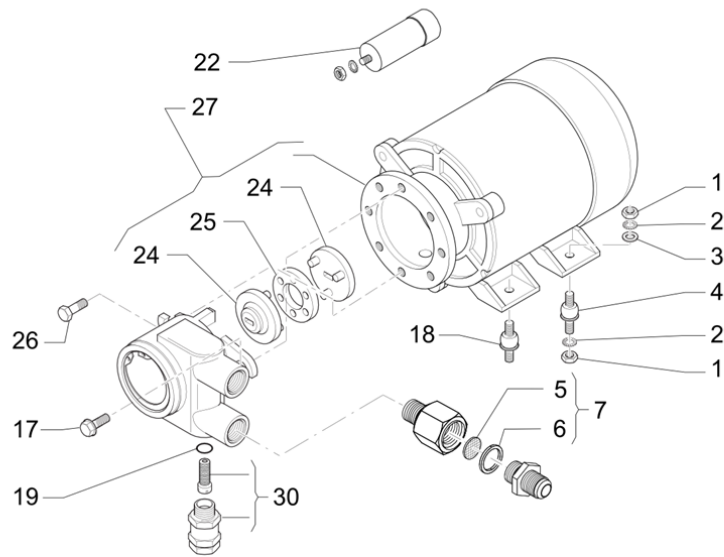
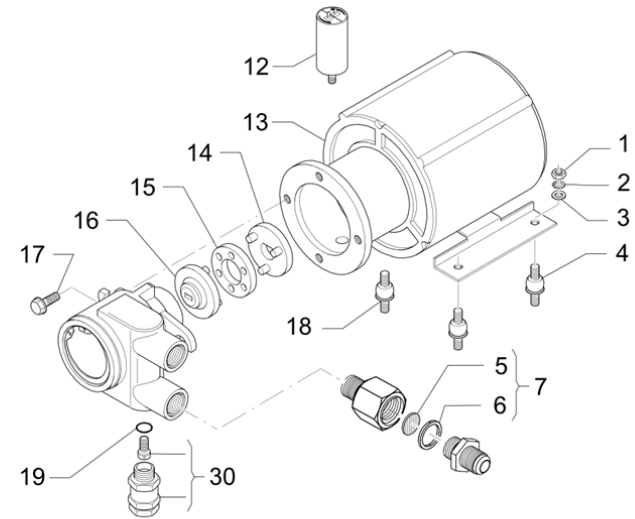
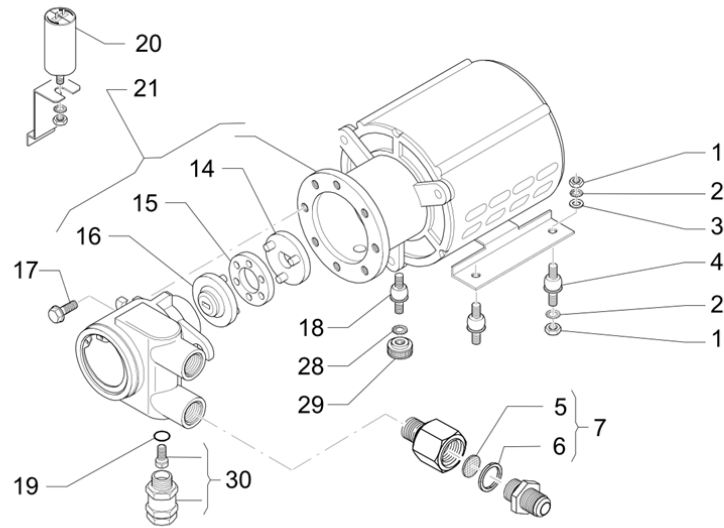




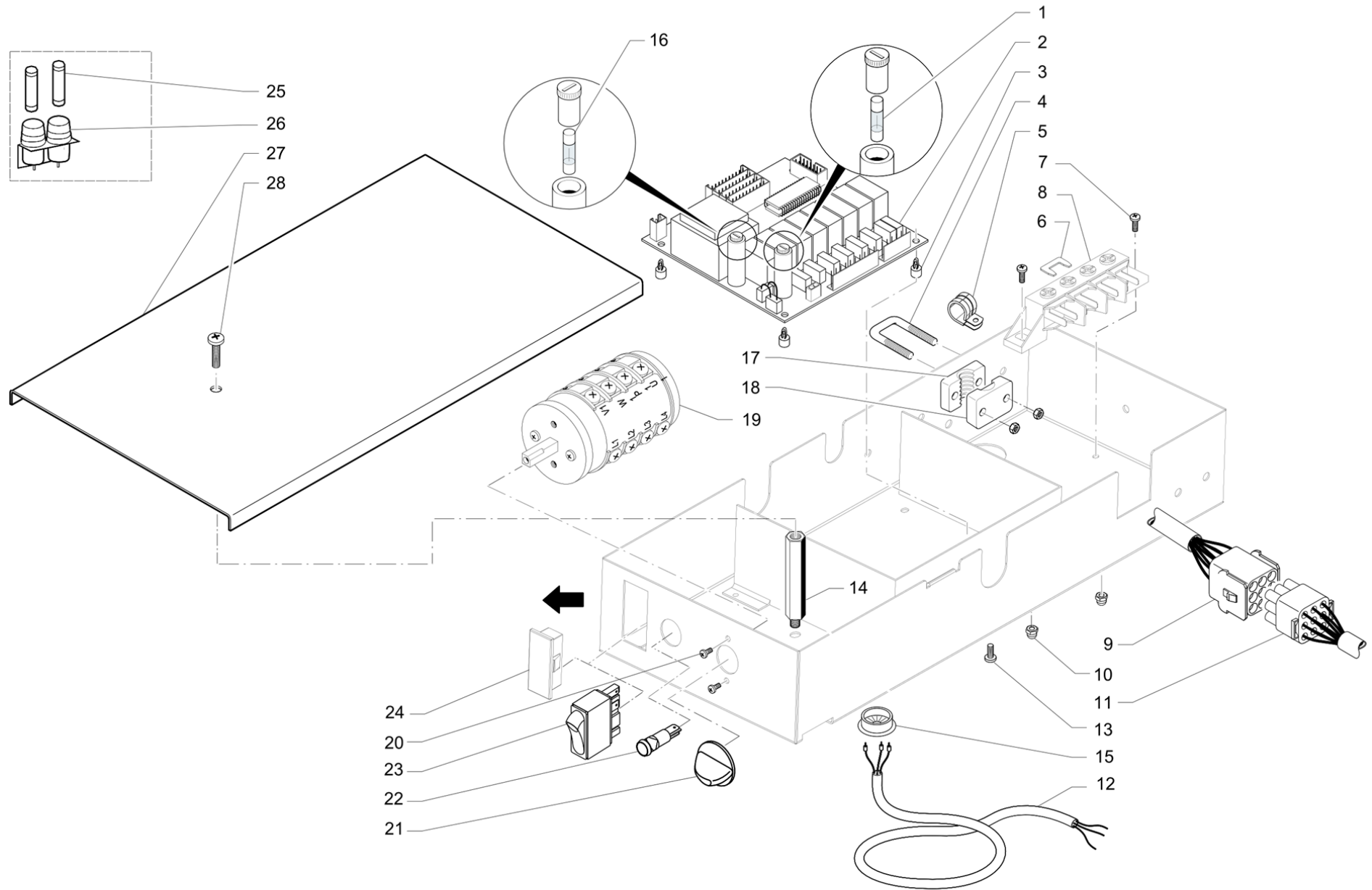
Pos	Recambio	Descripción	Validez	Notas
1	800021902	FILTRO CIEGO PARA LAVADO DUCHA		
2	457368000	FILTRO 1 TAZA		
3	457369000	FILTRO 2 TAZAS		
4	457874000	MUELLE PARA BLOQUEO FILTRO CAFÉ		
5	457355027	CUERPO DEL PORTAFILTRO		
	⇌ 457355017	CUERPO DEL PORTAFILTRO		
5	457395017F	CUERPO DEL PORTAFILTRO NSF	N:NSF	
	⇌ 457395007F	CUERPO DEL PORTAFILTRO NSF	N:NSF	
6	3831091811	POMO PORTAFILTRO		
7	457367000	FILTROS PARA 1 TAZA		
8	4771016575	FILTROS PARA 2 TAZA		
9	4772117321	CUERPO PORTAFILTRO		
10	457360017	PICO 1 VIA (I)		
11	457358017	PICO 1 VÍA (E)		
11	958254017	PICO DE 1 VÍA (E) NSF	N:NSF	
12	957861010F	PORTAFILTRO FAEMA LATÓN/PLAST 1 VÍA		
	⇌ 457889020	FORM.PORTAFILTRO 1 VIA (I)		
12	957712010	PORTAFILTRO 1 VÍA (I) IZQ NSF	N:NSF	
13	457887070	CONJ. PORTAFILTRO 1 VÍA (E)		
	⇌ 457887020	CONJUNTO PORTAFILTRO 1 VÍA (E)		
13	957769010F	CONJ. PORTAFILTRO 1 VÍA (E)	N:NSF	
	⇌ 957769000F	CONJ. PORTAFILTRO DE 1 VÍA (E) NSF	N:NSF	
13	957861010F	PORTAFILTRO FAEMA LATÓN/PLAST 1 VÍA	M:JP	
	⇌ 957706020	FORMACIÓN PORTAFILTRO 1 VÍA JPN	M:JP	
14	457894020	PICO 2 VÍAS COMPLETO (I)		
15	457895020	PICO 2 VIAS		
16	4142011678	TAPON CIERRE ORIF. PICO		
17	457357007	COBERTURA PORTAFILTRO		
17	958253007	COBERTURA PORTAFILTRO NF	N:NSF	
18	457888070	CONJ. PORTAFILTRO 2 VÍAS (I)		
	⇌ 457888020	FORM.PORTAFILTRO 2 VIAS (I)		
18	957710010	PORTAFILTRO 2 VÍAS (I) NSF	N:NSF	
19	457886070	CONJ. PORTAFILTRO 2 VÍAS (E)		
	⇌ 457886020	CONJUNTO PORTAFILTRO 2 VÍAS (E)		
19	957770000F	CONJ. PORTAFILTRO DE 2 VÍAS (E) NSF	N:NSF	
19	957855010F	PORTAFILTRO FAEMA LATÓN/PLAST 2 VÍAS	M:JP	
	⇌ 957705020	FORMACIÓN PORTAFILTRO 2 VÍAS JPN	M:JP	
20	4162015073	COBERTURA PORTAFILTRO		
21	4822130085	PICO 1 VIA (I)		
22	911335006	PICO 2 VIAS NF		
23	990026006	PICO 1 VIA NF		



Pos	Recambio	Descripción	Validez	Notas
1	531492700	CONDENSADOR 4MF	N:UL	
1	531492800	CONDENSADOR 5MF	N:UL	
3	542904040	TUERCA M4 INOX		
4	562204000	ARANDELA DENTADA D4		
5	4054043100	ARANDELA		
6	3251133417	GOMA ANTIVIBR.CON SOPORTE		
8	925783010	FILTRO BOMBA		
9	490055000	FILTRO COLECTOR ALIMENTAC.		
10	400335010	EMPAQUE 21X24,5X1,5		
11	532741400	POMO M4		
12	3251133418	GOMA ANTIVIBRACION		
13	2441133416	MOTOR BOMBA 220-240/50-60 UL	N:UL	
14	4821023082	SEMICUERPO JUNTA MOTOR		
15	4081021923	ANILLO		
16	4821108987	SEMICUERPO JUNTA BOMBA		
17	593793001	TORNILLO M6 X 16		
18	4004136622	TORNILLO A CUELLO M6		
19	4701029003	JUNTA		
20	531494300	CONDENSADOR 10 Uf		
	⇌ 531492400	CONDENSADOR 10MF		
20	531494300	CONDENSADOR 10 Uf	N:KTL	
	⇌ 531494700	CONDENSADOR 10 uF	N:KTL	
21	462987002	MOTOR BOMBA 220-240V/50-60HZ		
22	981153000	NIPLE 3/8 GAS C/FILTRO		
	⇌ 533100600	RACOR 3/8 GAS X 3/8 GAS PORTAFILTRO -		
23	981153000	NIPLE 3/8 GAS C/FILTRO		
	⇌ 533100400	FILTRO INTERNO DE RED 70 MESH - CON TABL		
24	401183010	EMPAQUE 22X17X1,5		
25	533180010	BOMBA VOLUMÉTRICA 180 L/h INOX. C/ FILTRO		
26	537036820	FORMACIÓN BY-P		
	⇌ 537036810	BY PASS CON VALVULA		

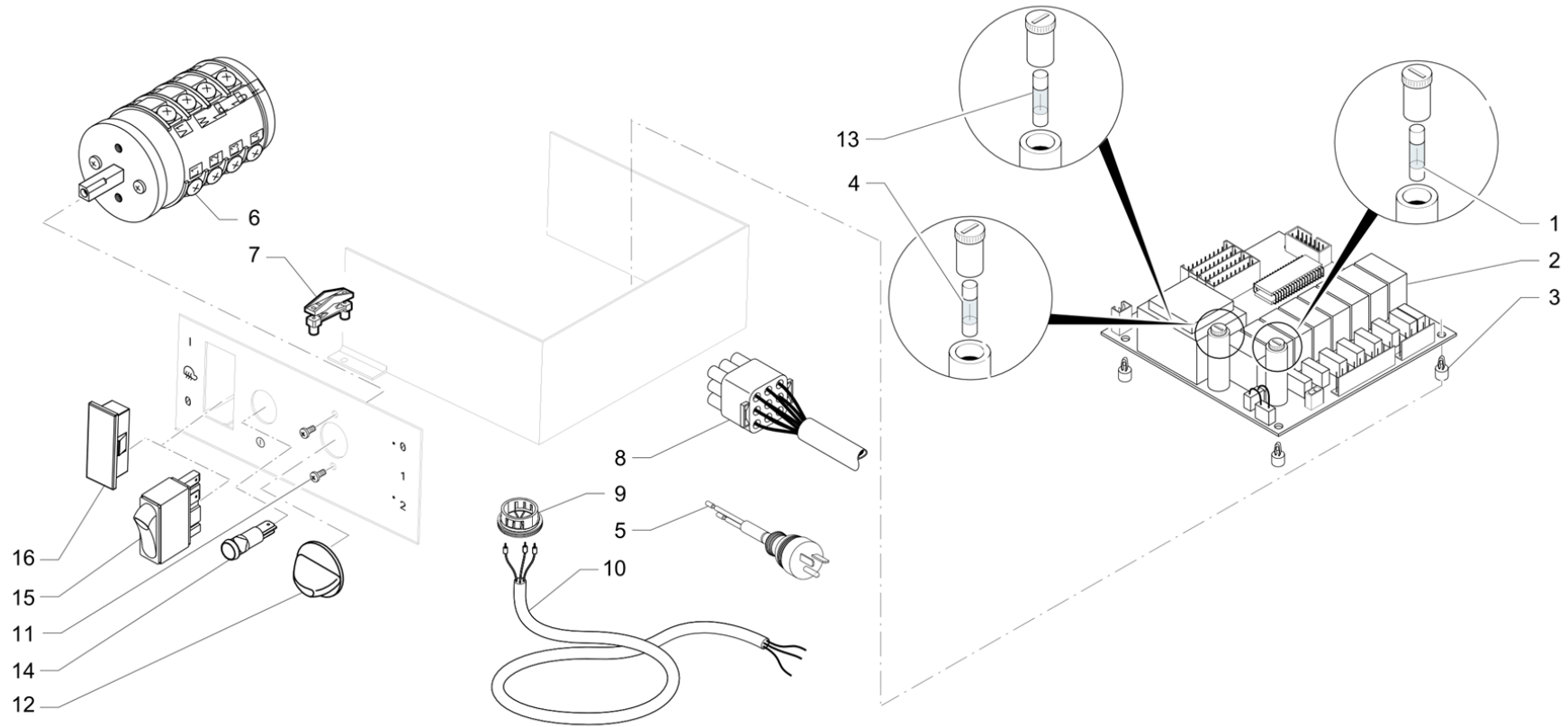


Pos	Recambio	Descripción	Validez	Notas
1	4031045276	TUERCA		
2	562204000	ARANDELA DENTADA D4		
3	4054043100	ARANDELA		
4	3251133417	GOMA ANTIVIBR.CON SOPORTE		
5	490055000	FILTRO COLECTOR ALIMENTAC.		
6	400335010	EMPAQUE 21X24,5X1,5		
7	925783010	FILTRO BOMBA		
8	981153000	NIPLE 3/8 GAS C/FILTRO		
	⇒ 533100600	RACOR 3/8 GAS X 3/8 GAS PORTAFILTRO -		
9	981153000	NIPLE 3/8 GAS C/FILTRO		
	⇒ 533100400	FILTRO INTERNO DE RED 70 MESH - CON TABL		
10	401183010	EMPAQUE 22X17X1,5		
11	533180010	BOMBA VOLUMÉTRICA 180 L/h INOX. C/ FILTRO		
12	531492900	CONDENSADOR 10mF	N:UL	
13	530299720	MOTOR BOMBA 110-120V/60HZ UL	N:UL	
14	4821023082	SEMICUERPO JUNTA MOTOR		
15	4081021923	ANILLO		
16	4821108987	SEMICUERPO JUNTA BOMBA		
17	593793001	TORNILLO M6 X 16		
18	3251133418	GOMA ANTIVIBRACION		
19	4701029003	JUNTA		
20	531494300	CONDENSADOR 10 Uf		
	⇒ 531492400	CONDENSADOR 10MF		
21	462987002	MOTOR BOMBA 220-240V/50-60HZ		
22	531492700	CONDENSADOR 4MF		
22	531492800	CONDENSADOR 5MF		
24	4821135956	SEMIJUNTA		
25	4081135955	ANILLO		
26	4004136622	TORNILLO A CUELLO M6		
27	903744000	MOTOR BOMBA 220V UL		
	⇒ 903061000	MOTOR BOMBA 220V-50/60HZ		
28	4041043181	ARANDELA		
29	532741400	POMO M4		
30	537036820	FORMACIÓN BY-P		
	⇒ 537036810	BY PASS CON VALVULA		



Pos	Recambio	Descripción	Validez	Notas
1	3501117396	FUSIBLE 5X20 4A		
2	952846010	TARJETA ELECTRONICA		
3	532147700	SOPORTE POR PLACA H=10		
4	532160200	HORQUILLA APRETACABLE		
5	532170400	SUJETADOR CABLE		
6	532163000	ABRAZADERA		
7	501804100	TORNILLO T.C. T.CR. M4 X 10		
8	532161500	TERMINAL DE CONEXION 4 POLI		
9	915811008	CABL.CAJA ELECTRICA ENOVA		
10	541904850	TUERCA M4 INOX		
11	915896028	CABL.CAJA ELECTRICA ENOVA 2 GR		
11	915897028	CABL.CAJA ELECTRICA ENOVA 3 GR		
12	530114300	CABLE ALIMENTACION AWG 8/3 UL	N:UL	
12	902177000	CABLE ALIMENTACION UL	N:UL	
12	3341133613	CABLE ALIMENTACION		
12	973078000	CABLE ALIMENTACIÓN	N:KTL	
13	502704086	TORNILLO T.C. T.CR. M4 X 8		
14	915023000	EXTENDIMIENTO TAPA		
15	532160500	MEMBRANA PASA-CABLE		
15	532170500	MEMBRANA PASA-CABLE	N:UL	
16	3501117399	FUSIBLE 5X20 SEMIRRETARD.T0,1A		
17	532160300	SUJETADOR CABLE FIJO		
18	532160400	SUJETADOR CABLE MOVIL		
19	532020208	INTERRUPTOR GENERAL		
20	503403050	TORNILLO M3 X 5 INOX		
21	3529133899	POMO INTERR.GEN.NEGRO		
22	3402133614	LUZ TESTIGO VERDE 250V UL		
23	990888000	INTERRUPTOR BIPOLAR LUMINOSO		
24	915102010	TAPON		
25	530112200	FUSIBLE 15 A	N:UL	
26	530111000	PORTAFUSIBLE	N:UL	
27	915022004	REVESTIM. CAJA ELECTRICA		
28	503404080	TORNILLO T.C. T.C. M4 X 8		





Pos	Recambio	Descripción	Validez	Notas
1	3501117396	FUSIBLE 5X20 4A		
2	952846010	TARJETA ELECTRONICA		
2	537060710	TARJETA BASE 120 V	N:UL,T:110	
	≠ 959713000	TARJETA ELECTRONICA 120 V	N:UL,T:110	
3	532147700	SOPORTE POR PLACA H=10		
4	3501117399	FUSIBLE 5X20 SEMIRRETARD.T0,1A		
5	532172200	CABLE ALIMENTACION ENCHUFE 3X12 AWG 125V	N:UL	
6	532011608	INTERRUPTOR 24V		
7	532123300	SERRACABLE		
8	923713018	CABLEADO BASE 1GR COMPACTA		
9	532160500	MEMBRANA PASA-CABLE		
10	530112100	CABLE ALIMENTACION 3X1,5		
10	530112900	CABLE	N:UL	
11	503403050	TORNILLO M3 X 5 INOX		
12	3529133899	POMO INTERR.GEN.NEGRO		
13	530118700	FUSIBLE Ø5X20 125mA RETARDADO (ST520112)	N:UL	
14	3402133614	LUZ TESTIGO VERDE 250V UL		
15	990888000	INTERRUPTOR BIPOLAR LUMINOSO		
16	915102010	TAPON		

Pos	Recambio	Descripción	Validez	Notas
-	915173000	BOTONERA ENOVA A		
-	915201000	BOTONERA ENOVA S		
-	915219000	BOTONERA ENOVA A C/CAPP.		
-	537068400	SCHEMA BASE RIC. UNIFICATA		
-	537060300	KIT REPUESTOS TARJETA DE AUTOSTEAM		

