

Máquinas para café tradicionales



PRESIDENT

índice

CUADRO GENERAL	3
RECAMBIOS PRIMERA NECESIDAD	9
INSTALACION HIDRÁULICA	11
PRESIDENT - INSTALACION HIDRÁULICA GTI	13
CARROCERIA	15
PRESIDENT - CARROCERIA GTI	17
CARROCERIA	19
PRESIDENT - CARROCERIA GTI	21
CALIENTATAZAS	23
PANEL DE COMANDOS	25
PANEL DE COMANDOS	27
CALDERA	29
PRESIDENT - CALDERA GTI	32
GRIFO DE AGUA Y VAPOR	34
AUTOSTEAM	37
PRESIDENT - AUTOSTEAM SX	40
COMPONENTES HIDRÁULICOS	42

GRUPO DISTRIBUCION T.V.	44
PRESIDENT - GRUPO EROGADOR GTI	46
PRESIDENT - GRUPO EROGADOR GTI INOX	48
ELECTROBOMBA VOLUMETRICA	50
CAJA ELÉCTRICA	52
PRESIDENT IDEA - CAJA ELÉCTRICA	54
PORTAFILTROS Y FILTROS	56
PORTAFILTROS Y FILTROS	58
PORTAFILTROS Y FILTROS	60

Pos	Recambio	Descripción	Validez	Notas
-	710844030F	ASS. RUBINETTO NO PURGE PRESIDENT		
	⇌ 710772010F	GRIFO COMPLETO SIN "PURGE"		
-	710153040	PLACA SUPERIOR GRUPOS 3GR		
	⇌ 710153020	PLACA 3GR		
-	710154040	PLACA SUPERIOR GRUPOS 2GR		
	⇌ 710154020	PLACA 2GR		
-	710155030	PLACA SUPERIOR GRUPOS 4GR		
	⇌ 710155020	PLACA 4GR		
-	710288000	PROTECCIÓN CUBETA IZQ		
-	710289000	PROTECCIÓN CUBETA DCH		
-	710290000	VIDRIO LUCES GRUPO		
-	537059410	TARJETA CPU NEWTON		
-	710529030	CUBETA 2GR		
	⇌ 710529020	CUBETA 2GR		
-	710531030	CUBETA 4GR		
	⇌ 710531020	CUBETA 4GR		
-	985609010	LANZA DE VAPOR		
-	710102030	PALANCA VAPOR		
	⇌ 710102020	PALANCA VAPOR		
-	537063700	TUBO ENVÍO GRUPO3		
-	537063800	TUBO ENVÍO GRUPO2		
-	537063900	TUBO ENVÍO GRUPO1		
-	537064000	TUBO RETORNO GRUPO3		
-	537064100	TUBO RETORNO GRUPO2		
-	537064200	TUBO ENVÍO GRUPO4		
-	537064300	TUBO RETORNO GRUPO1		
-	537064400	TUBO RETORNO GRUPO4		
-	457431005F	GRUPO DOSIFICADOR CON DISCO		
-	710518004	INSIGNIA TOUCH		
-	710126011	TAPA CAJA ELÉCTRICA		
-	710530030	CUBETA 3GR		
	⇌ 710530020	CUBETA 3GR		
-	710017000	PANEL TRASERO 3GR		
-	710178000	MANDO PANEL AC. INOX.		
-	710179000	DISTANCIADOR PANEL TRASERO		
-	710039030	SUPERFICIE CALIENTATAZAS IZQ. 2 GR		
	⇌ 710039020	2GR CUP-WARMER PLATE		
-	710016010	PANEL TRASERO 2 GR		
	⇌ 710016000	PANEL TRASERO 2GR		
-	710601000F	TUBO VÁLVULA ANTIRREMOLINO 2-3 GR		
	⇌ 710545000F	TUBO VÁLVULA ANTISUCCIÓN		
-	710789020F	FORMACION LANZA ACERO INOX. ANTI-ROTACIÓ		
	⇌ 710789010F	LANZA INOX ANTI-ROTACIÓN		
-	950163010F	OBTURADOR GRIFO DE DESCARGA		

Pos	Recambio	Descripción	Validez	Notas
-	710715030	BOTONERA AGUA		
-	710038030	SUPERFICIE CALIENTATAZAS DCH		
-	710039030	SUPERFICIE CALIENTATAZAS IZQ. 2 GR		
-	710040030	SUPERFICIE CALIENTATAZAS IZQ. 3 GR		
-	710041030	SUPERFICIE CALIENTATAZAS IZQ. 4 GR		
-	710010010	PLACA INFERIOR 2 GR		
	⇌ 710010000	COMPUERTA INFERIOR 2GR		
-	710011010	PLACA INFERIOR 3 GR		
	⇌ 710011000	COMPUERTA INFERIOR 3GR		
-	710012010	PLACA INFERIOR 4 GR		
	⇌ 710012000	COMPUERTA INFERIOR 4GR		
-	710016010	PANEL TRASERO 2 GR		
-	710017010	PANEL TRASERO 3 GR		
-	710018020	PANEL TRASERO 4GR		
	⇌ 710018010	PANEL TRASERO 4 GR		
-	710003027	CUBREGRUPO SUPERIOR PANEL TÁCTIL		
-	903995020	VÁLVULA AGUA VAPOR		
-	958231005F	VÁLVULA		
-	911596010	INYECTOR		
-	710844030F	ASS. RUBINETTO NO PURGE PRESIDENT		
	⇌ 710844000F	CUERPO GRIFO NO PURGE PRESIDENT		
-	710018020	PANEL TRASERO 4GR		
-	534393410F	CONTADOR VOLUMÉTRICO		
-	710294000	JUNTA Y DESCARGA		
-	457062020	CEPILLO LIMPIEZA CAMPANA		
	⇌ 457062010	CEPILLO LIMPIEZA CAMPANA		
-	710256000	REJILLA CALIENTATAZAS 344x240		
	⇌ 710214000	REJILLA CALIENTATAZAS 344x240		
-	536238000	CABLEADO TIESSE		
-	710789020F	FORMACION LANZA ACERO INOX. ANTI-ROTACIÓ		
-	957846010F	PORTAFILTRO INOX/WOOD 2VÍAS FAEMA		
-	957858010F	PORTAFILTRO INOX/WOOD 1VÍA FAEMA		
-	537068700	CALDAIA 4 GR C.IMB.		
	⇌ 970556020	CALDERA 4GR EMBLEMA		
-	710135010	PANEL TRASERO 2 GR		
	⇌ 710135000	PANEL TRAS. 2GR		
-	710136010	PANEL TRASERO 3 GR		
	⇌ 710136000	PANEL TRAS. 3GR		
-	710137010	PANEL TRASERO 4 GR		
	⇌ 710137000	PANEL TRAS. 4GR		
-	537068600	CALDAIA 3 GR C/IMB.		
	⇌ 970555050	CALDERA 3 GR TEOREMA		
-	537068500	CALDAIA 2 GR C/IMB.		
	⇌ 970554050	CALDERA 2 GR TEOREMA		

Pos	Recambio	Descripción	Validez	Notas
-	536238000	CABLEADO TIESSE		
-	946993000	CAJA DEL ROUTER		
-	710100008	CUERPO AGUA RUVECO		
-	970165010	DISCO GRADUADO PARA GRUPO DISPENSADOR		
-	710195004	CARTER GRIFO PINTADO		
-	531494300	CONDENSADOR 10 Uf		
-	710844030F	ASS. RUBINETTO NO PURGE PRESIDENT		
	⇌ 710844010F	GRIFO NO PURGE PRESIDENT		
-	457062020	CEPILLO LIMPIEZA CAMPANA		
-	492298005F	VÁLVULA DE SEGURIDAD		
-	710310010	BLOQUE LANZA AGUA		
-	710102030	PALANCA VAPOR		
-	710605020	CUBIERTA DEL GRUPO INOX PULIDO FAEMINA		
-	710649000F	TUBO VAPOR DCH.3GR GTI		
-	710649005F	TUBO VAPOR DCH.3GR GTI	N:NSF	
-	710651000F	TUBO CARGA		
-	710652000F	TUBO CONTADOR VOLUMÉTRICO 2GR GTI		
-	710653000F	TUBO CONTADOR VOLUMÉTRICO 3GR GTI		
-	710647000F	TUBO CONTADOR VOLUMÉTRICO 4GR GTI		
-	710654000F	TUBO CONTADOR VOLUMÉTRICO 2GR TT		
-	710648000F	TUBO CONTADOR VOLUMÉTRICO 4GR TT		
-	710650000F	TUBO CONTADOR VOLUMÉTRICO 3GR TT		
-	710655000F	TUBO CARGA CALDERA TT		
-	532660830F	RACOR DE CODO 1/4		
-	710352000	JUNTA REGULACIÓN TÉRMICA		
-	710013030	PLACA SUPERIOR GTI 2GR		
	⇌ 710013020	PLACA SUPERIOR GTI 2GR		
-	710014030	PLACA SUPERIOR GTI 3GR		
	⇌ 710014020	PLACA SUPERIOR GTI 3GR		
-	710015020	PLACA SUPERIOR GTI 4GR		
-	710234050	PLACA SUPERIOR GTI AS 2 GR		
	⇌ 710234040	PLACA SUPERIOR GTI AS 2 GR		
-	710218050	PLACA SUPERIOR GTI AS 3 GR		
	⇌ 710218040	PLACA SUPERIOR GTI AS 3 GR		
-	710233040	PLACA SUPERIOR GTI AS 4 GR		
-	710154040	PLACA SUPERIOR GRUPOS 2GR		
	⇌ 710154030	PLACA SUPERIOR GRUPOS 2GR		
-	710153040	PLACA SUPERIOR GRUPOS 3GR		
	⇌ 710153030	PLACA SUPERIOR GRUPOS 3GR		
-	710155030	PLACA SUPERIOR GRUPOS 4GR		
-	710222050	PLACA SUPERIOR AS 2GR		
	⇌ 710222040	PLACA SUPERIOR AS 2GR		
-	710224050	PLACA SUPERIOR AS 3GR		
	⇌ 710224040	PLACA SUPERIOR AS 3GR		

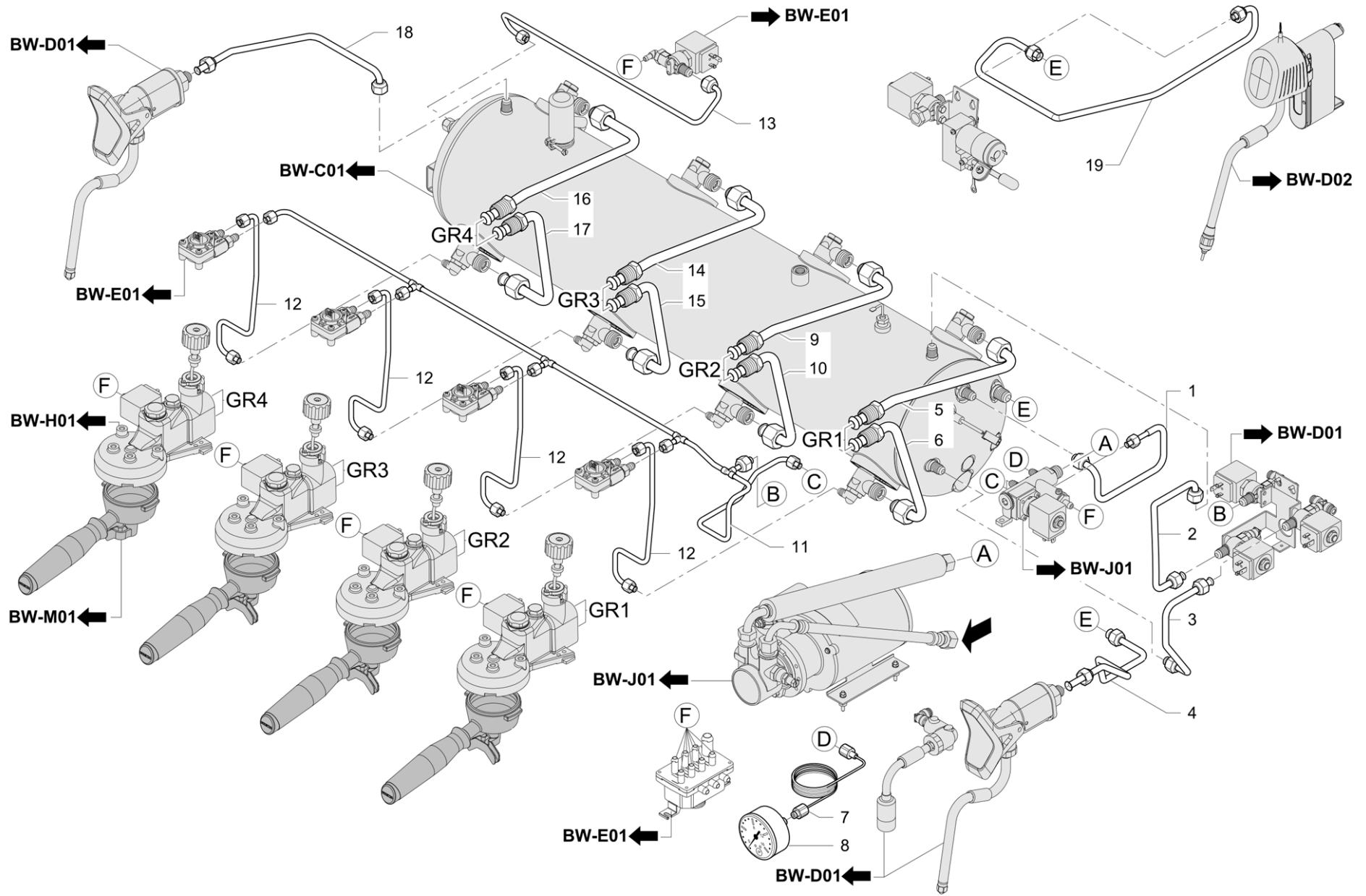
Pos	Recambio	Descripción	Validez	Notas
-	710253040	PLACA SUPERIOR AS 4GR		
-	532660740F	RACOR EN CODO 1/8 ORIENTABLE		
	⇌ 532660730F	RACOR CODO 1/8 AJUSTABLE		
-	533892310R	EV SCEM 3VÍAS GRIFO 24V 60HZ UL CON RUVE		
-	533903210F	EV 3/2 - #3 mm 1/4 M/F FKM PARKER CLB		
-	533903610F	EV 3/2 - #3mm 1/4 M/F FKM PARK NSF CLB		
-	533903510F	EV 2/2 - #5mm 1/4 M/F FKM PARK UL/NSF CL		
-	710656000F	LANZA VAPOR CON SENSOR CORTO		
-	533893320R	EV 2G 24V/50-60Hz		
-	533903110F	EV 2/2 - #5 mm 1/4 M/F FKM CLB		
-	503404060	TORNILLO T.C. C.E. M4 X 6		
-	710166017	CÁRTER BOTONERA AUTOSTEAM		
-	710167027	CIERRE CÁRTER BOTONERA AUTOSTEAM		
-	710353000	DISTANCIADOR HEXAGONAL M4 H=4		
-	533902910F	ELECTROVÁLVULA		
-	533903010F	EV 2/2 - #2.5 mm 1/4 M/F FKM CLB		
-	533895720R	ELECTROVÁLVULA 2 VÍAS 24V/60		
-	533903410F	EV 2/2 - #2.5mm 1/4 M/F FKM PARK UL/NSF		
-	710132024	CHAPA TRASERA PERSONALIZABLE 2GR		
-	710133024	CHAPA TRASERA PERSONALIZABLE 3GR		
	⇌ 710133014	PANEL TRASERO PERSONALIZABLE 3GR		
-	710134024	CHAPA TRASERA PERSONALIZABLE 4GR		
	⇌ 710134014	PANEL TRASERO PERSONALIZABLE 4GR		
-	710529030	CUBETA 2GR		
	⇌ 710529000	CUBETA 2GR		
-	710530030	CUBETA 3GR		
	⇌ 710530000	CUBETA 3GR		
-	710531030	CUBETA 4GR		
	⇌ 710531000	CUBETA 4GR		
-	710154040	PLACA SUPERIOR GRUPOS 2GR		
-	710222050	PLACA SUPERIOR AS 2GR		
-	710013030	PLACA SUPERIOR GTI 2GR		
-	710234050	PLACA SUPERIOR GTI AS 2 GR		
-	710208040	PLACA SUPERIOR GTI AUTOSTEAM 2GR		
-	532404020F	RACOR CODO 1/4		
-	710153040	PLACA SUPERIOR GRUPOS 3GR		
-	710224050	PLACA SUPERIOR AS 3GR		
-	710014030	PLACA SUPERIOR GTI 3GR		
-	710218050	PLACA SUPERIOR GTI AS 3 GR		
-	710209040	PLACA SUPERIOR GTI AUTOSTEAM 3GR		
-	402274000	EMPAQUE ESPESOR CAMPANA		
-	533180010	BOMBA VOLUMÉTRICA 180 L/h INOX. C/ FILTRO		
	⇌ 533198100	BOMBA FLUID TECH		

Pos	Recambio	Descripción	Validez	Notas
-	532660740F	RACOR EN CODO 1/8 ORIENTABLE		
-	533904210F	ELECTROV. 2/2		
-	783060000F	ALCACHOFA CON MEMBRANA REFORZADA		
	⇌ 983594000F	DUCHA CORTA CHORRO BAJA		
-	710149017	CIERRE INFERIOR CÁRTER		
-	710154050	PLACA SUPERIOR GRUPOS 2GR		
-	710222060	PLACA SUPERIOR AS 2GR		
-	710013040	PLACA SUPERIOR GTI 2GR		
-	710234060	PLACA SUPERIOR GTI AS 2GR		
-	710208050	PLACA SUPERIOR GTI AUTOSTEAM 2GR		
-	710153050	PLACA SUPERIOR GRUPOS 3GR		
-	710224060	PLACA SUPERIOR AS 3GR		
-	710014040	PLACA SUPERIOR GTI 3GR		
-	710218060	PLACA SUPERIOR GTI AS 3GR		
-	710209050	PLACA SUPERIOR GTI AUTOSTEAM 3GR		
-	710155050	PLACA SUPERIOR GRUPOS 4GR		
-	710253060	PLACA SUPERIOR AS 4GR		
-	710015040	PLACA SUPERIOR GTI 4GR		
-	710233060	PLACA SUPERIOR GTI AS 4GR		
-	710210050	PLACA SUPERIOR GTI AUTOSTEAM 4GR		
-	710138010	PANEL TRAS. INF. 2GR LUZ		
-	710143010	PANEL TRAS. INF. 3GR LUZ		
-	710142010	PANEL TRAS. INF. 4GR LUZ		
-	710027010	CIERRE PANEL TRAS. INFERIOR 2GR		
-	710028010	CIERRE PANEL TRAS. INFERIOR 3GR		
-	710029010	CIERRE PANEL TRAS. INFERIOR 4GR		
-	710006014	CIERRE LATERAL INFERIOR IZQ		
-	710270024	CIERRE LATERAL INF. CALENTADOR IZQ		
-	710005014	CIERRE LATERAL INFERIOR DCH		
-	710269024	CIERRE LATERAL INF. CALENTADOR DCH		
-	710007034	PATILLA FAEMA PRESIDENT		
-	402334010F	GUARNIZIONE TOPCHEM 2000		
-	402223010	JUNTA TÓRICA 7,65X1,78 SONDA TS		
-	402250010	OR 3.68X1.78 VITON NSF		
-	710805000	DISPLAY		
-	402221000F	JUNTA DE ESTANQUEIDAD 13x4x4 PEROX		
-	710361000	GUARNIZIONE MONOADESIVA SP. 3mm		
	⇌ 710182000	JUNTA CUBETA DE DESCARGA		
-	402196010	GUARNIZIONE OR 4,20 X 1,90 NSF		
-	457431015F	GRUPPO EROG. C/REG. C/DISCO EROG.CW617N		
-	710844030F	ASS. RUBINETTO NO PURGE PRESIDENT		
-	710296015F	CORPO ACQUA PRESIDENT C/CLB		
-	710196010	ISOLANTE RUBINETTO		
-	418941020	AS.VALVOLA ANTIRISUCCHIO		

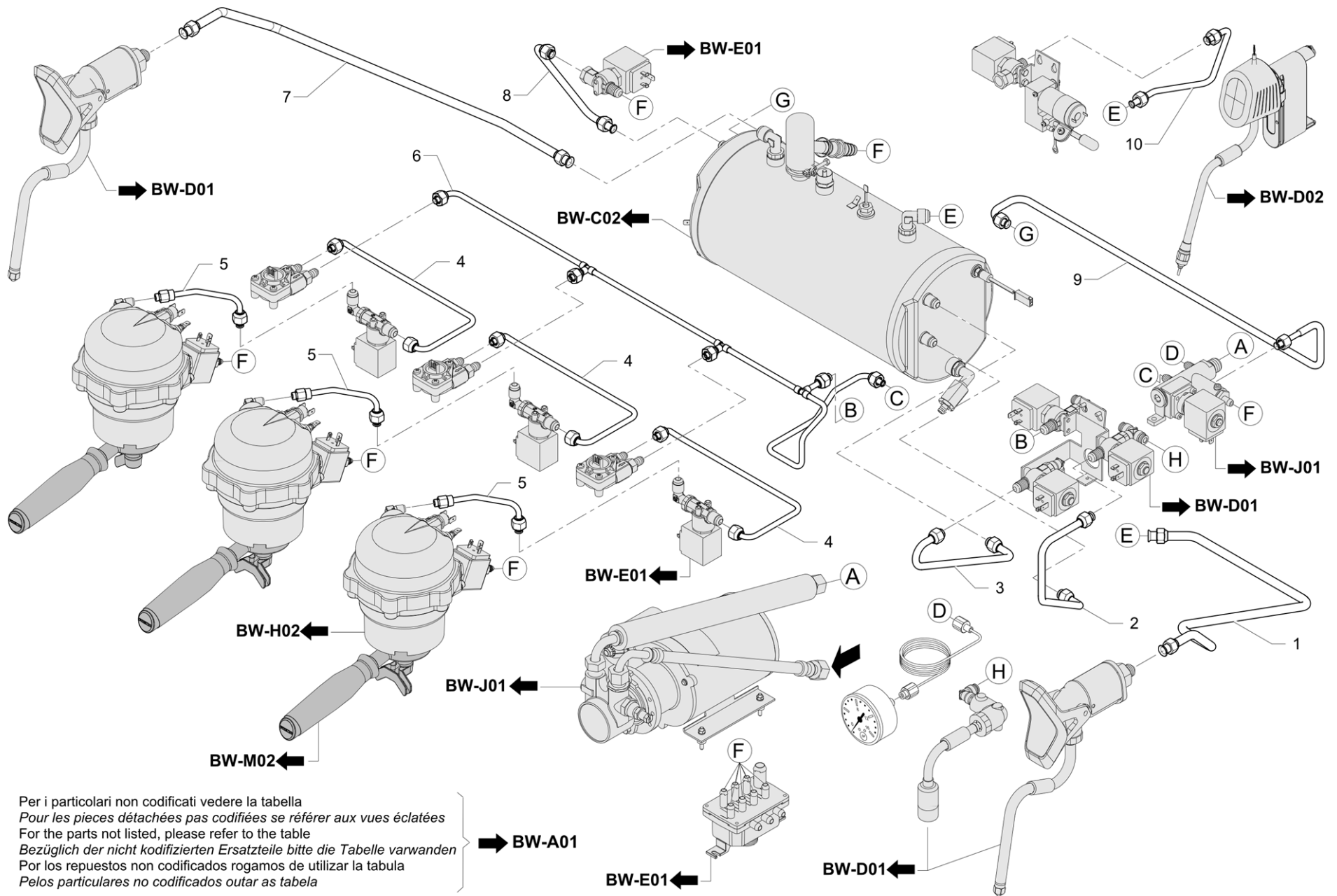
Pos	Recambio	Descripción	Validez	Notas
-	533896520R	EV 3VIE Basetta 24V cc RUBINO CLB		
-	537068700	CALDAIA 4 GR C.IMB.		
	⇒ 970556010	CONJ. CALDERA 4 GR		
-	537068500	CALDAIA 2 GR C/IMB.	N:NSF	
	⇒ 970576040	CALDERA 2 GR TEOREMA	N:NSF	
-	537068600	CALDAIA 3 GR C/IMB.	N:NSF	
	⇒ 970577040	CALDERA 3 GR TEOREMA	N:NSF	
-	537068500	CALDAIA 2 GR C/IMB.		
	⇒ 970554050	CALDERA 2 GR TEOREMA		

Pos	Recambio	Descripción	Validez	Notas
-	532394000	TUBO DE DESCARGA L=2000		
-	710102030	PALANCA VAPOR		
	⇔ 710102020	PALANCA VAPOR		
-	710117000	CUERPO SUPERIOR DE DESCARGA		
-	710118000	CUERPO INFERIOR DE DESCARGA		
-	710119000	JUNTA DE DESCARGA		
-	710201000	PERNO MANDO		
-	710203000	REVESTIMIENTO		
-	710226000	RACOR DE CONTROL TÉRMICO		
-	710525000	CUBIERTA PALANCA DE VAPOR		
-	710715030	BOTONERA AGUA		
-	970180000	MANDO REGULACIÓN SISTEMA TÉRMICO		
-	970181000	DISCO ETIQUETA MANDO		
-	970182000	ETIQUETA PARA MANDO SISTEMA TÉRMICO		
-	457443000F	TORNILLO CORTO PICO		
-	537063700	TUBO ENVÍO GRUPO3		
	⇔ 710533000F	TUBO ENVÍO 3 GRUPO		
-	537063800	TUBO ENVÍO GRUPO2		
	⇔ 710534000F	TUBO ENVÍO 2 GRUPO		
-	537063900	TUBO ENVÍO GRUPO1		
	⇔ 710535000F	TUBO ENVÍO 1 GRUPO		
-	537064000	TUBO RETORNO GRUPO3		
	⇔ 710536000F	TUBO RETORNO 3 GRUPO		
-	710537000F	TUBO RETORNO 2 GRUPO		
-	710538000F	TUBO RETORNO 1 GRUPO		
-	710844030F	ASS. RUBINETTO NO PURGE PRESIDENT		
	⇔ 710772020F	GRIFO COMPLETO SIN "PURGE"		
-	710543000F	TUBO ENVÍO 4 GRUPO		
-	710544000F	TUBO RETORNO 1 GRUPOS		
-	957849010F	PORTAFILTRO INOX/DESMO FAEMA		
-	957859010F	PORTAFILTRO INOX/DESMO 1 VÍA FAEMA		
-	710996000	ASS. DISPLAY IPS C/VETRINO PRESIDENT RIC		
-	533904210F	ELECTROV. 2/2		
-	537056500	RESISTENCIA 1300 W 220		
-	537056600	RESISTENCIA 1300 W 220V CON RUVECO		
-	710783000	DISPLAY 5 TECLAS CROMADO		
-	710710000	DISPLAY 3 TECLAS CROMADO		
-	710844030F	ASS. RUBINETTO NO PURGE PRESIDENT		
	⇔ 710844010F	GRIFO NO PURGE PRESIDENT		
-	533906900F	ELECTROVÁLVULA 2/2 Ø 5 1/4	T:24Vcc	
-	533906800F	ELECTROVÁLVULA 2/2 Ø 2,5 1/4	T:24Vcc	
-	533896510R	ELECTROV. 3 VÍAS 24 V	T:24Vcc	
-	533907400F	ELECTROVÁLVULA 2 NORMALMENTE CERRADA	T:24Vcc	
-	537067510	SCHEDA CPU IDEA RIC.		

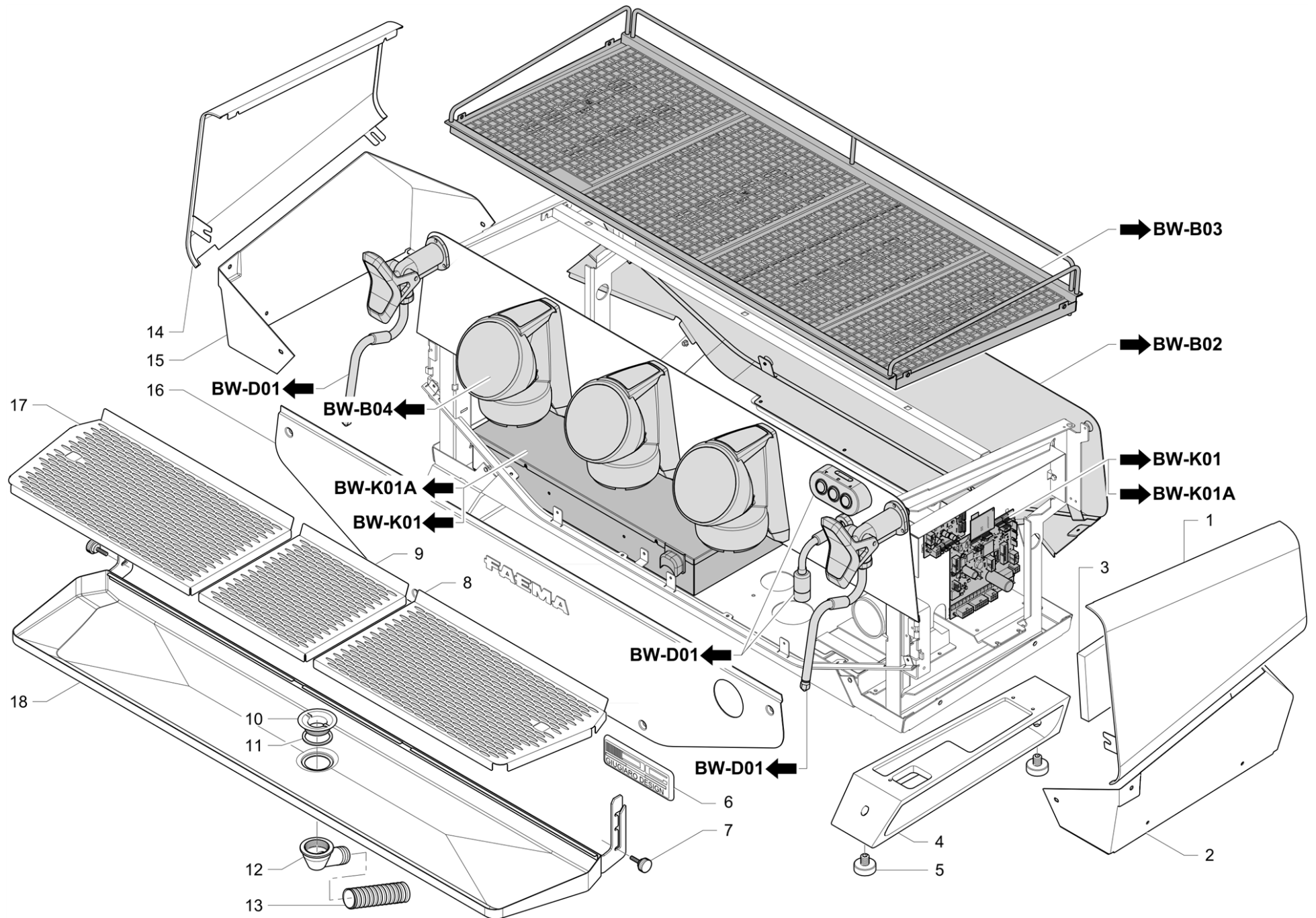
Pos	Recambio	Descripción	Validez	Notas
-	538165000	ALIMENTADOR		
-	537068100	SCHEDA TRIAC IDEA LIGHT RIC.		
-	713741000	TARJETA TRIAC		
-	533907500F	ELECTROVÁLVULA 3/2 Ø 3mm 1/4	T:24Vcc	



Pos	Recambio	Descripción	Validez	Notas
1	710547000F	TUBO CARGA CALDERA		
2	710554000F	TUBO VAPOR AGUA CALIENTE		
2	710646000F	TUBO VAPOR AGUA CALIENTE P293 4GR		
2	710554005F	TUBO VAPOR -AGUA CALIENTE	N:NSF	
3	710548000F	TUBO AGUA CALIENTE		
4	710541000F	TUBO VAPOR DCH 3GR		
4	710541005F	TUBO VAPOR DCHO	N:NSF	
5	537063900	TUBO ENVÍO GRUPO1		
	⇒ 710535000F	TUBO ENVÍO 1 GRUPO		
5	537066400	TUBO DE SUMINISTRO GRUPO 1 NSF	N:NSF	
6	710538000F	TUBO RETORNO 1 GRUPO		
6	537066700	TUBO DE RETORNO GRUPO 1 NSF	N:NSF	
7	3951133673	TUBO MANÓMETRO		
8	531196010	MANÓMETRO		
9	537063800	TUBO ENVÍO GRUPO2		
	⇒ 710534000F	TUBO ENVÍO 2 GRUPO		
9	537066300	TUBO DE SUMINISTRO GRUPO 2 NSF	N:NSF	
10	710537000F	TUBO RETORNO 2 GRUPO		
10	537066600	TUBO DE RETORNO GRUPO 2 NSF	N:NSF	
11	710550000F	TUBO VENTILADORES 2GR		
11	710546000F	TUBO VENTILADORES 3GR		
11	710553000F	TUBO VENTILADORES 4GR		
11	710550005F	TUBO VENTILADORES 2 GR	N:NSF	
11	710546005F	TUBO RAMPa VENTILADORES 3 GR	N:NSF	
12	710539000F	TUBO VENTILADOR CALDERA		
13	710601000F	TUBO VÁLVULA ANTIRREMOLINO 2-3 GR		
13	710603000F	TUBO ANTIRREMOLINO 4GR		
13	710601005F	TUBO VÁLVULA ANTI-RETORNO 2-3 GR	N:NSF	
14	537063700	TUBO ENVÍO GRUPO3		
	⇒ 710533000F	TUBO ENVÍO 3 GRUPO		
14	537066200	TUBO DE SUMINISTRO GRUPO 3 NSF	N:NSF	
15	537064000	TUBO RETORNO GRUPO3		
	⇒ 710536000F	TUBO RETORNO 3 GRUPO		
15	537066500	TUBO DE RETORNO GRUPO 3 NSF	N:NSF	
16	710543000F	TUBO ENVÍO 4 GRUPO		
17	710544000F	TUBO RETORNO 1 GRUPOS		
18	710551000F	TUBO VAPOR IZQ 2 GR.		
18	710540000F	TUBO VAPOR IZQ 3 GR		
18	710552000F	TUBO VAPOR IZQ 4 GR.		
18	710551005F	TUBO VAPOR IZDO 2 GR	N:NSF	
18	710540005F	TUBO VAPOR IZDO 3 GR	N:NSF	
19	710602005F	TUBO TURBOSTEAM 2-3 GR	N:NSF	
19	710602000F	TUBO TURBOSTEAM 2-3GR TT		



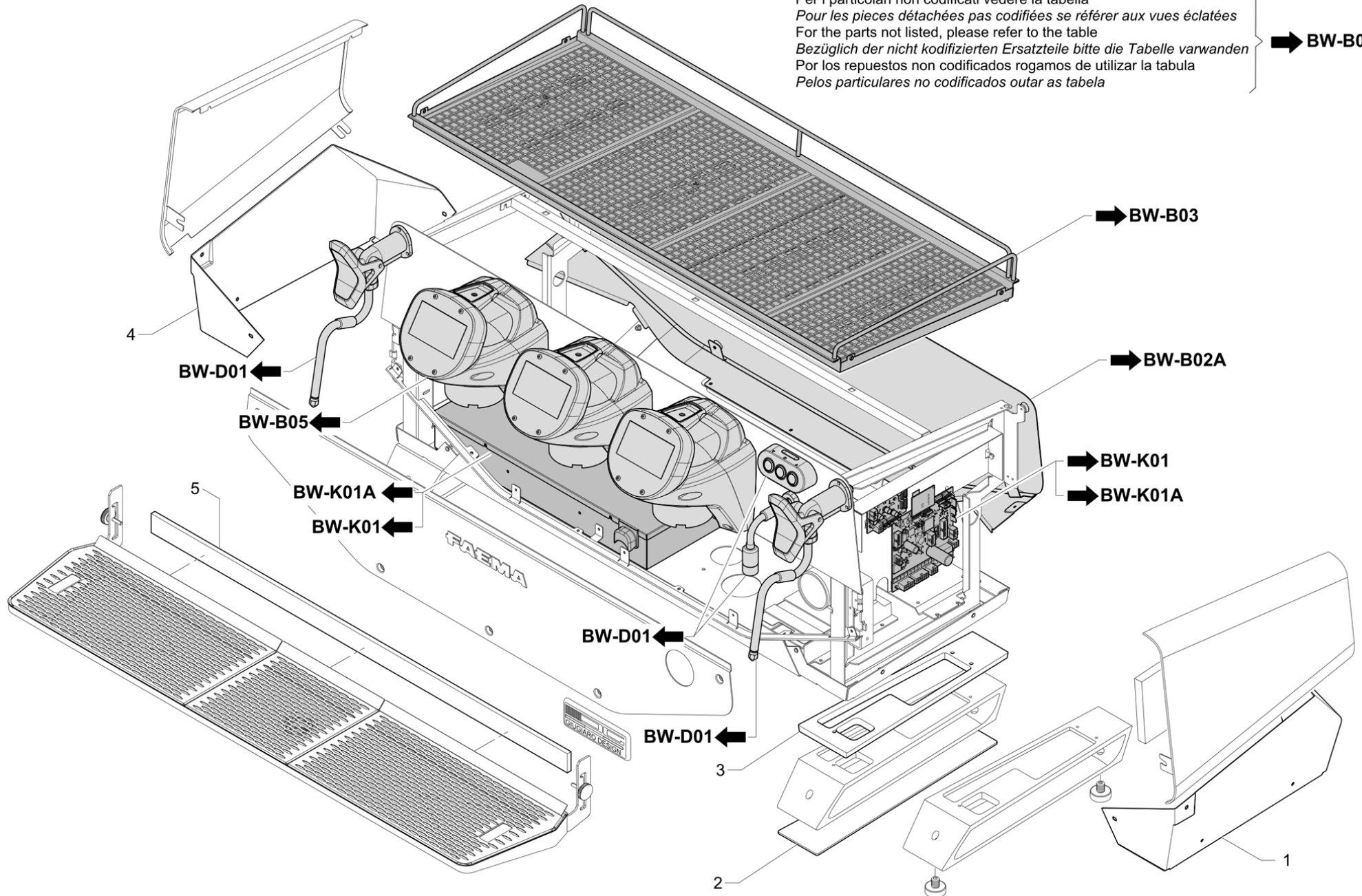
Pos	Recambio	Descripción	Validez	Notas
1	710564000F	TUBO VAPOR DCH.3GR		
1	710564005F	CONJ. TUBO VAPOR DCHO. GTI	N:NSF	
2	710523000F	TUBO AGUA CALIENTE		
3	710557000F	TUBO VAPOR AGUA CALIENTE		
3	710557005F	TUBO VAPOR - AGUA CALIENTE GTI NSF	N:NSF	
4	983712010F	TUBO CONTADOR VOLUMÉTRICO - EV. E71		
5	710521000F	TUBO CALENTADOR		
5	710521005F	TUBO CALDERA - EV	N:NSF	
6	710565000F	TUBO CONTADOR VOLUMÉTRICO 2GR GT		
6	710524000F	TUBO CONTADOR VOLUMÉTRICO 3GR		
6	710566000F	TUBO CONTADOR VOLUMÉTRICO 4GR GTI		
6	710565005F	TUBO RAMP VENTILADORES 2GR GTI	N:NSF	
6	710524005F	TUBO VENTILADORES 3GR GTI	N:NSF	
7	710567000F	TUBO VAPOR IZQ. 2 GRUPOS		
7	710526000F	TUBO VAPOR IZQ. 3 GRUPOS		
7	710568000F	TUBO VAPOR IZQ. 4 GR		
7	710567005F	TUBO VAPOR IZDO. 2GR GTI NSF	N:NSF	
7	710526005F	TUBO VAPOR IZQ. 3GR GTI NSF	N:NSF	
8	983530020F	TUBO VÁLVULA ANTI REFLUJO		
8	983530005F	TUBO VÁLVULA ANTI REFLUJO	N:NSF	
9	710522000F	TUBO CARGA PRESIDENT		
10	710639000F	TUBO AUTOSTEAM DCH. PRESIDENT GTI		
10	710642000F	TUBO AUTOSTEAM DCH. PRESIDENT GTI 2GR -		
10	710642005F	TUBO AUTOSTEAM DCHO. PRESIDENT GTI 2GR	N:NSF	
10	710639005F	TUBO AS DCHO. C/CLB PRESIDENT GTI 3GR	N:NSF	



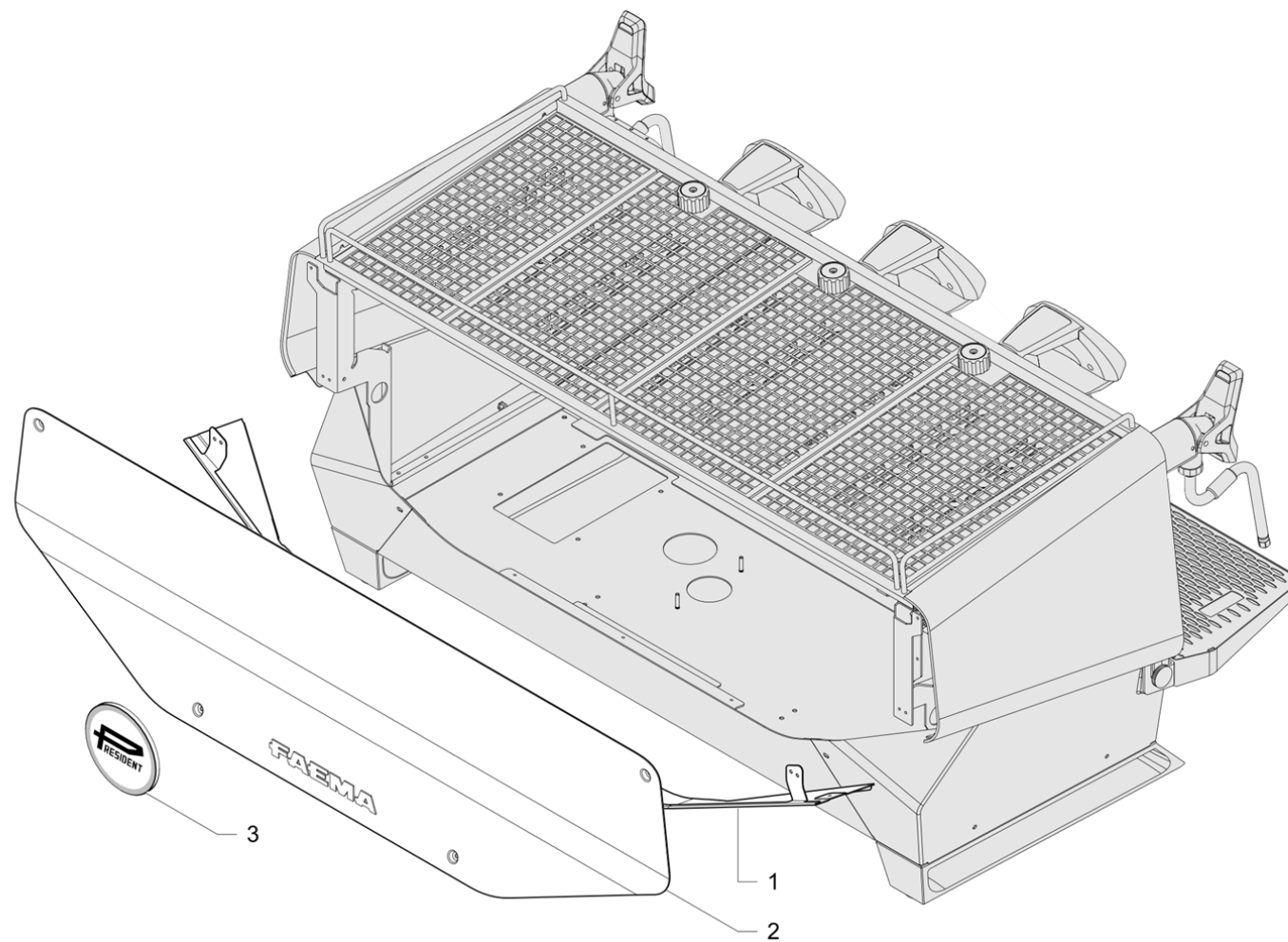
Pos	Recambio	Descripción	Validez	Notas
1	710008000	CIERRE LAT DCH SUPERIOR		
2	710005014	CIERRE LATERAL INFERIOR DCH		
	⇒ 710005004	CIERRE LAT DCH INFERIOR		
3	710254000	AISLANTE PANEL LAT		
4	710007034	PATILLA FAEMA PRESIDENT		
	⇒ 710007024	PIE FAEMA PRESIDENT		
5	940230000	PIE		
6	983226000	ETIQUETA GIUGIARO DESIGN		
7	710177000	TORNILLO INOX 5x20		
8	710108010	REJILLA DCH CUBETA		
9	710106010	REJILLA CUBETA		
10	710117000	CUERPO SUPERIOR DE DESCARGA		
11	710119000	JUNTA DE DESCARGA		
12	710118000	CUERPO INFERIOR DE DESCARGA		
13	532394000	TUBO DE DESCARGA L=2000		
14	710009000	CIERRE LAT IZQ SUPERIOR		
15	710006014	CIERRE LATERAL INFERIOR IZQ		
	⇒ 710006004	CIERRE LAT IZQ INFERIOR		
16	710010010	PLACA INFERIOR 2 GR		
16	710011010	PLACA INFERIOR 3 GR		
16	710012010	PLACA INFERIOR 4 GR		
17	710107010	REJILLA IZQ CUBETA		
18	710529030	CUBETA 2GR		
18	710530030	CUBETA 3GR		
18	710531030	CUBETA 4GR		

Per i particolari non codificati vedere la tabella
 Pour les pièces détachées pas codifiées se référer aux vues éclatées
 For the parts not listed, please refer to the table
 Bezüglich der nicht kodifizierten Ersatzteile bitte die Tabelle verwenden
 Por los repuestos no codificados rogamos de utilizar la tabula

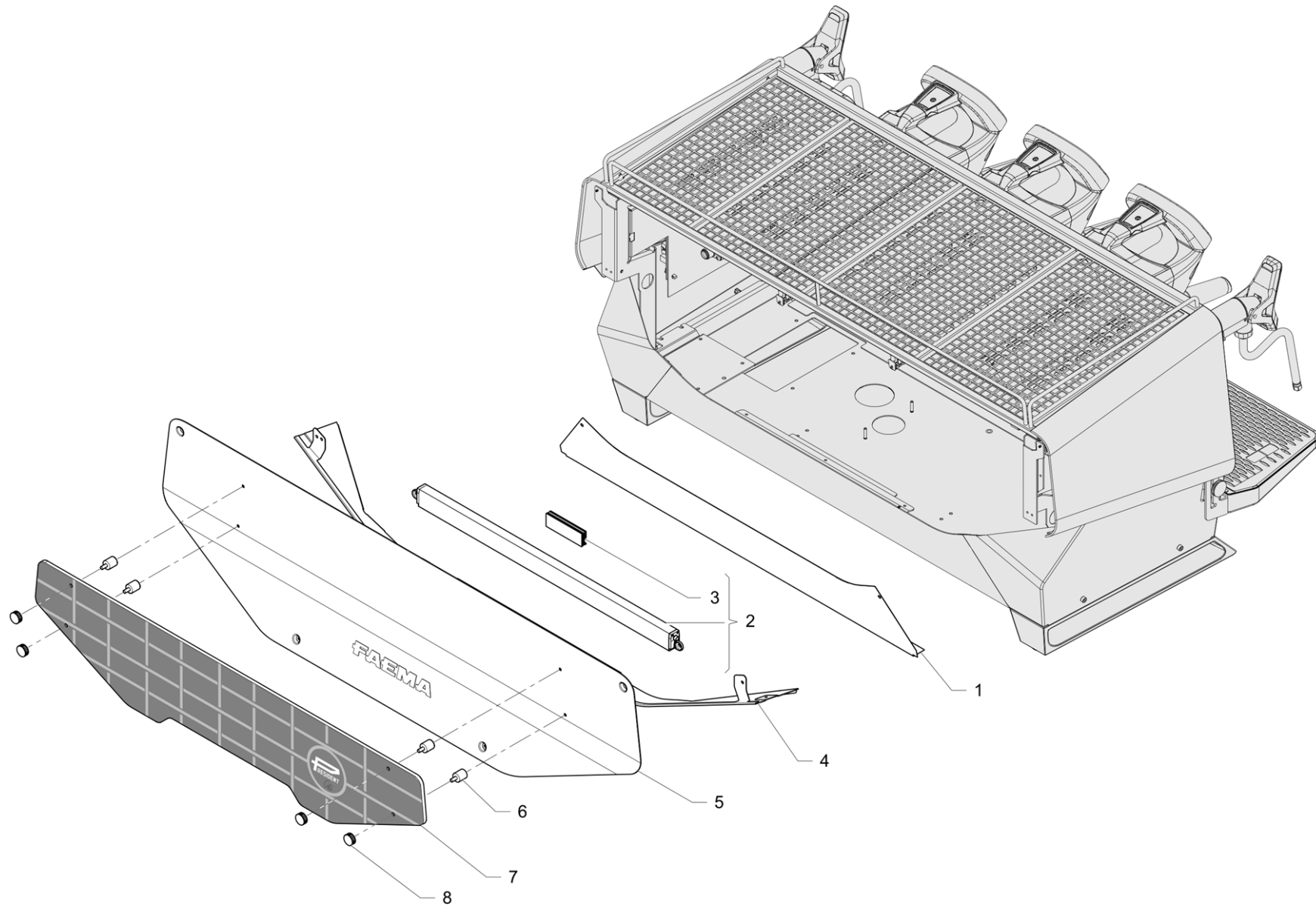
➔ BW-B01



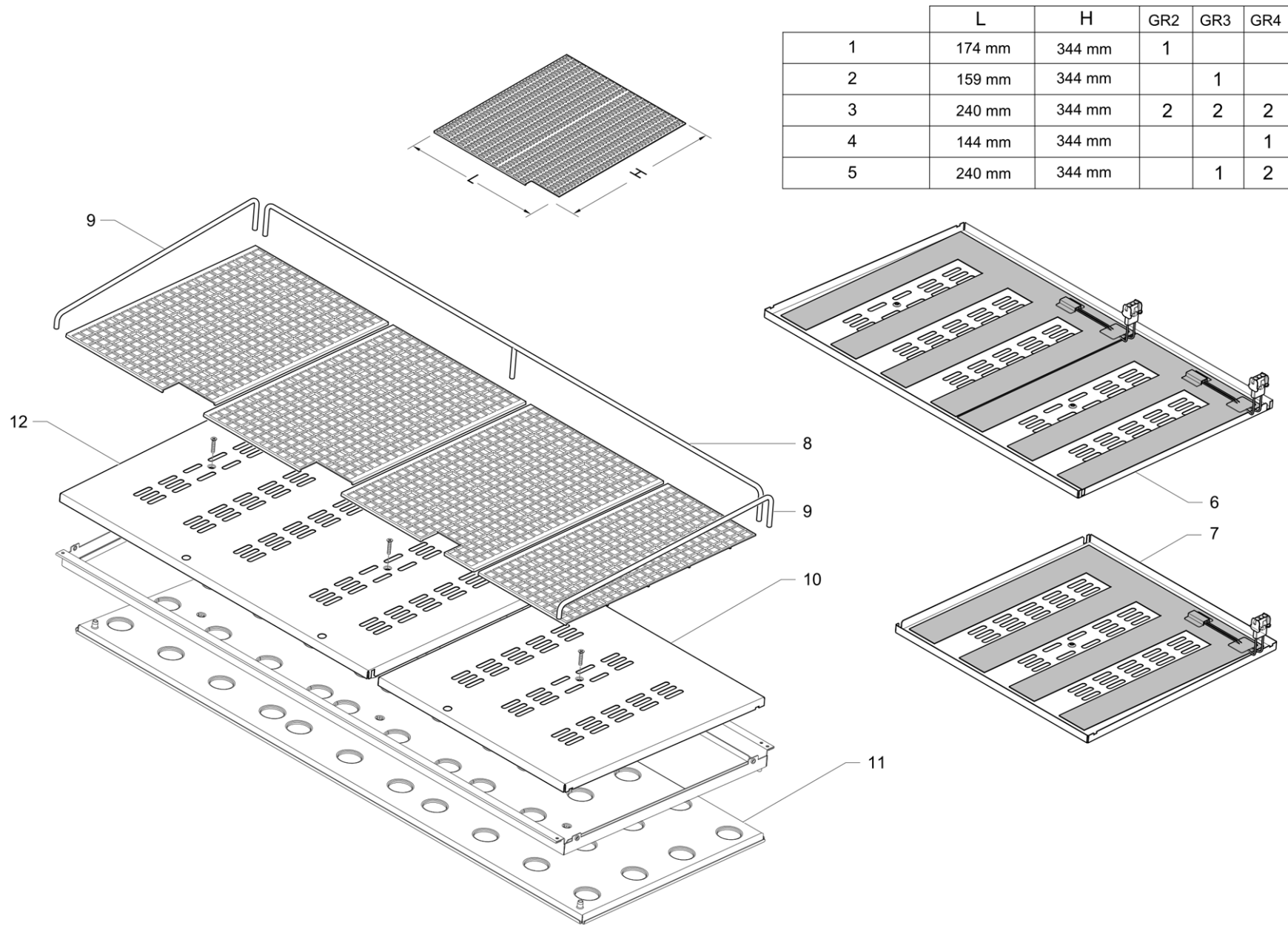
Pos	Recambio	Descripción	Validez	Notas
1	710269014	PANEL LATERAL INF.DCH.		
2	710199000	GOMA PIE NSF	N:NSF	
3	710198004	DISTANCIADOR PIE NSF	N:NSF	
4	710270014	PANEL LATERAL INF. IZQ.		
5	537067700	JUNTA CUBETA PRESIDENT 2GR		
5	537067800	JUNTA CUBETA PRESIDENT 3GR		
5	537067900	JUNTA CUBETA PRESIDENT 4GR		



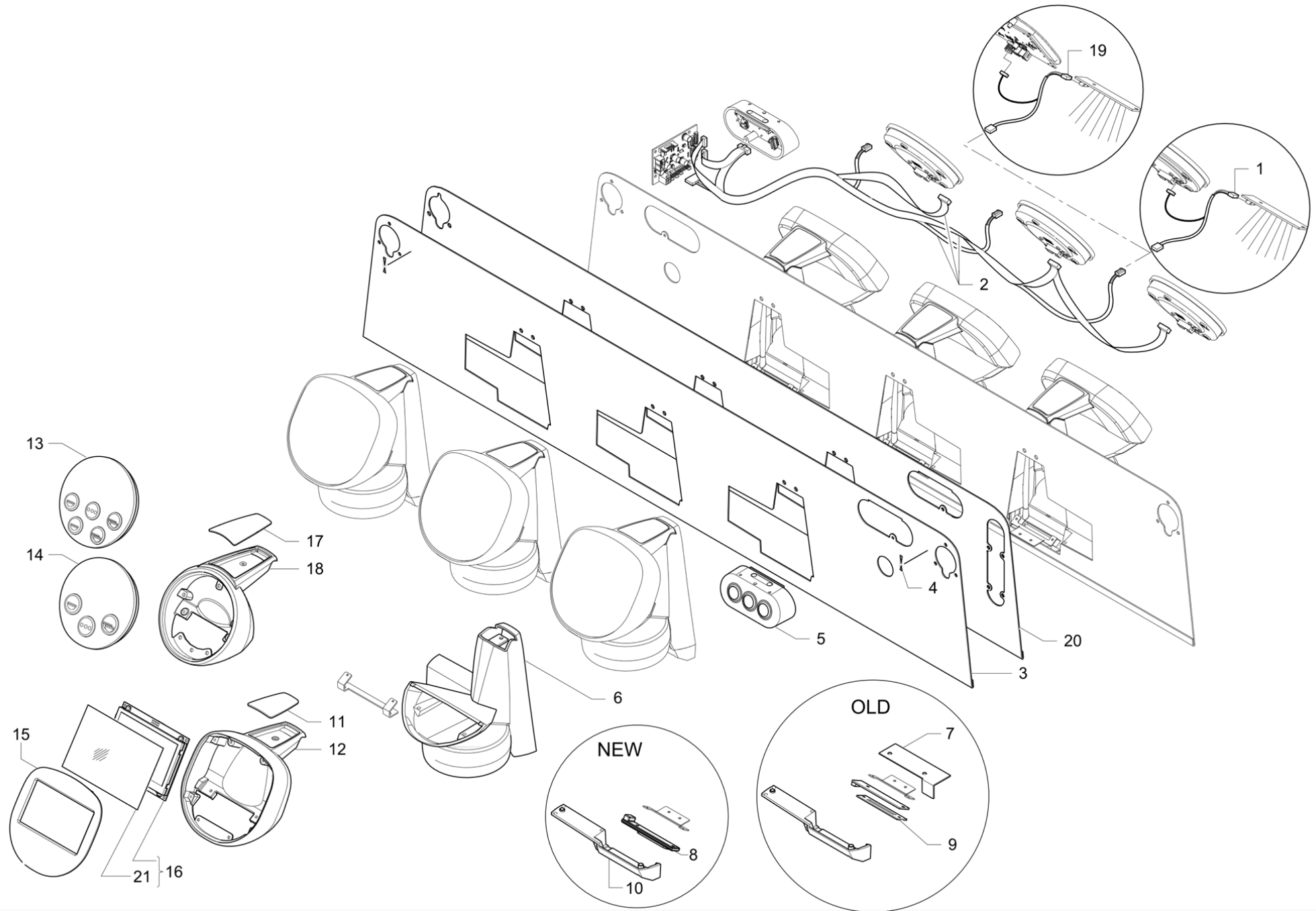
Pos	Recambio	Descripción	Validez	Notas
1	710027010	CIERRE PANEL TRAS. INFERIOR 2GR		
	⇌ 710027000	CIERRE PANEL TRAS INFERIOR 2GR		
1	710028000	CIERRE PANEL TRAS INFERIOR 3GR		
1	710029000	CIERRE PANEL TRAS INFERIOR 4GR		
2	710135010	PANEL TRASERO 2 GR		
2	710136010	PANEL TRASERO 3 GR		
2	710137010	PANEL TRASERO 4 GR		
3	710228000	ADHESIVO PRESIDENT		



Pos	Recambio	Descripción	Validez	Notas
1	710132014	PANEL TRASERO PERSONALIZABLE 2GR		
1	710133024	CHAPA TRASERA PERSONALIZABLE 3GR		
1	710134024	CHAPA TRASERA PERSONALIZABLE 4GR		
2	537065900	BARRA LED PRESIDENT A2		
2	537066000	BARRA LED PRESIDENT A3		
2	537066100	BARRA LED PRESIDENT A4		
3	943153000	DUAL LOCK PARA CAJA WI-FI		
4	710027010	CIERRE PANEL TRAS. INFERIOR 2GR		
	≅ 710027000	CIERRE PANEL TRAS INFERIOR 2GR		
4	710028000	CIERRE PANEL TRAS INFERIOR 3GR		
4	710029000	CIERRE PANEL TRAS INFERIOR 4GR		
4	710138000	PANEL TRAS. INF. 2GR CON ILUMINACIÓN		
4	710143000	PANEL TRAS. INF. 3GR CON ILUMINACIÓN		
4	710142000	PANEL TRAS. INF. 4GR CON ILUMINACIÓN		
5	710016010	PANEL TRASERO 2 GR		
5	710017010	PANEL TRASERO 3 GR		
5	710018020	PANEL TRASERO 4GR		
6	710179000	DISTANCIADOR PANEL TRASERO		
7	710276000	PANEL PRESIDENT GRID GREEN 2GR		
7	710277000	PANEL PRESIDENT GRID GREEN 3/4GR		
7	710279000	PANEL PRESIDENT GRID BLACK 3/4GR	M:JP,N:KTL	
7	710278000	PANEL PRESIDENT GRID BLACK 2GR	M:JP,N:KTL	
8	710178000	MANDO PANEL AC. INOX.		



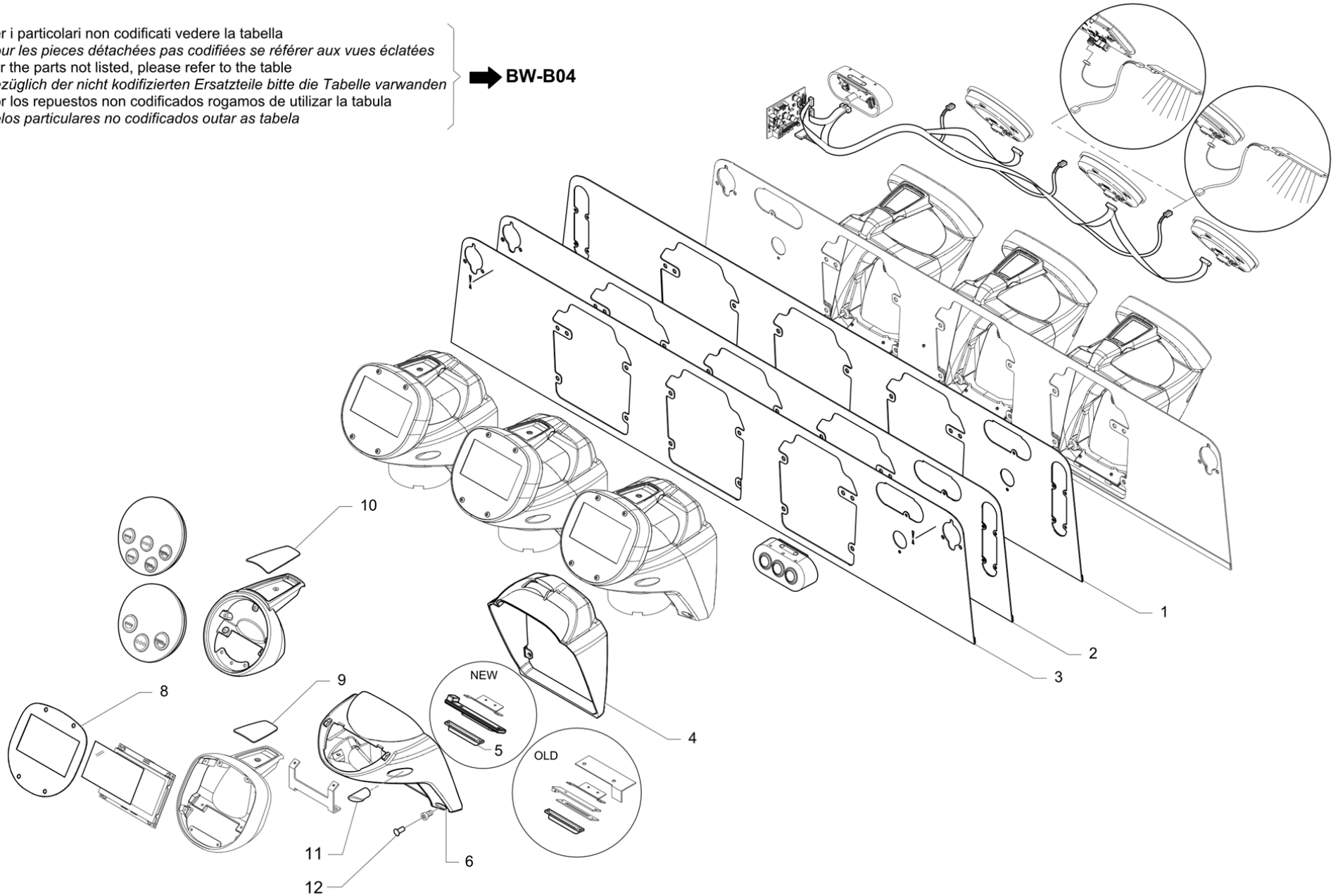
Pos	Recambio	Descripción	Validez	Notas
1	710212000	REJILLA CALIENTATAZAS 344x174 2GR		
2	710213000	REJILLA CALIENTATAZAS 344x159 3GR		
3	710256000	REJILLA CALIENTATAZAS 344x240		
4	710211000	REJILLA CALIENTATAZAS 344x143.6 4GR		
5	710259000	REJILLA CALIENTATAZAS 344x240		
6	710561000	PLANO CALIENTATAZAS IZQ 2GR		
6	710560000	PLANO CALIENTATAZAS IZQ 3GR		
6	710559000	PLANO CALIENTATAZAS IZQ 4GR		
7	710562000	PLANO CALIENTATAZAS DCH		
8	710144000	BORDE TRASERO 2GR		
8	710050010	BORDE TRASERO 3GR		
8	710145000	BORDE TRASERO 4GR		
9	710047010	BORDE DCH		
10	710038030	SUPERFICIE CALIENTATAZAS DCH		
	⇒ 710038010	PLANO CALIENTATAZAS DCH		
11	710042000	ENCIMERA CALIENTATAZAS NSF 2GR	N:NSF	
11	710043000	ENCIMERA CALIENTATAZAS NSF 3GR	N:NSF	
11	710044000	ENCIMERA CALIENTATAZAS NSF 4GR	N:NSF	
11	710055000	BASE CALIENTATAZAS 2GR	N:NSF	
11	710053000	BASE CALIENTATAZAS 3GR	N:NSF	
12	710039030	SUPERFICIE CALIENTATAZAS IZQ. 2 GR		
	⇒ 710039010	PLANO CALIENTATAZAS IZQ 2GR		
12	710040030	SUPERFICIE CALIENTATAZAS IZQ. 3 GR		
	⇒ 710040010	PLANO CALIENTATAZAS IZQ 3GR		
12	710041030	SUPERFICIE CALIENTATAZAS IZQ. 4 GR		
	⇒ 710041010	PLANO CALIENTATAZAS IZQ 4GR		



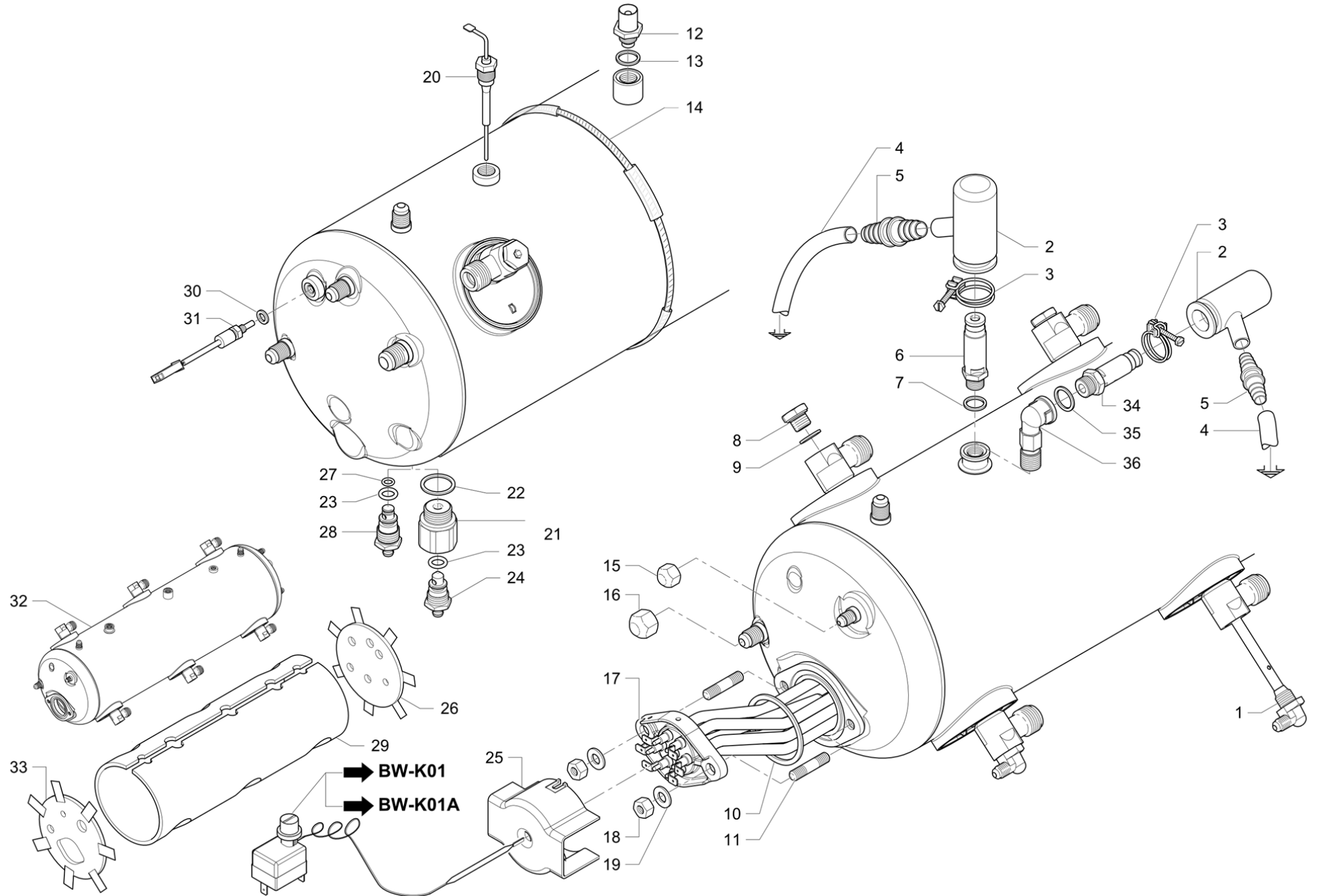
Pos	Recambio	Descripción	Validez	Notas
1	535997000	CABLEADO LED AGGIUNTIVO TASTI		
2	536257000	CABLEADO LUCES PANTALLA 4GR		
2	536256000	CABLEADO LUCES PANTALLA 2GR		
2	536255000	CABLEADO LUCES PANTALLA 3GR		
3	710154040	PLACA SUPERIOR GRUPOS 2GR		
	⇌ 710154000	COMPUERTA SUPERIOR 2GR		
3	710153040	PLACA SUPERIOR GRUPOS 3GR		
	⇌ 710153000	COMPUERTA SUPERIOR 3GR		
3	710155030	PLACA SUPERIOR GRUPOS 4GR		
	⇌ 710155000	COMPUERTA SUPERIOR 4GR		
4	710235000	ADHESIVO GRIFO VAPOR		
5	710715030	BOTONERA AGUA		
	⇌ 710715020	BOTONERA AGUA		
6	710781000	CÁRTER PANTALLA		
7	710302000	PROTECCIÓN TARJETA LUCES PRESIDENT		
8	538048010	PLACA LED CON VIDRIO COMOLDEADO PARA GR.		
	⇌ 538048000	TARJETA LED PARA GRUPO		
9	983298000	VIDRIO PROTECCIÓN LUCES GRUPO E71		
10	710149007	CIERRE INFERIOR CÁRTER		
11	710518000	INSIGNIA TOUCH		
12	710003027	CUBREGRUPO SUPERIOR PANEL TÁCTIL		
	⇌ 710003017	CUBIERTA GRUPO SUPERIOR		
13	710783000	DISPLAY 5 TECLAS CROMADO		
14	710710000	DISPLAY 3 TECLAS CROMADO		
15	710517000	CIERRE FRONTAL PANTALLA TÁCTIL		
16	710996000	ASS. DISPLAY IPS C/VETRINO PRESIDENT RIC		
17	983561000	EMBELLECEDOR E71E		
18	983397007	CUBIERTA GRUPO SUPERIOR E71E CROMADO		
19	536227000	CABLEADO LED TOUCH (agg)		
20	710222050	PLACA SUPERIOR AS 2GR		
	⇌ 710222030	PLACA SUPERIOR AS DCH. 2GR		
20	710224050	PLACA SUPERIOR AS 3GR		
	⇌ 710224030	PLACA SUPERIOR AS DCH. 3GR		
20	710253040	PLACA SUPERIOR AS 4GR		
	⇌ 710253030	PLACA SUPERIOR AS DCH. 4GR		
21	710273000	VIDRIO DISPLAY FAEMA		

Per i particolari non codificati vedere la tabella
 Pour les pièces détachées pas codifiées se référer aux vues éclatées
 For the parts not listed, please refer to the table
 Bezüglich der nicht kodifizierten Ersatzteile bitte die Tabelle verwenden
 Por los repuestos no codificados rogamos de utilizar la tabula
 Pelos particulares no codificados outar as tabela

➔ **BW-B04**

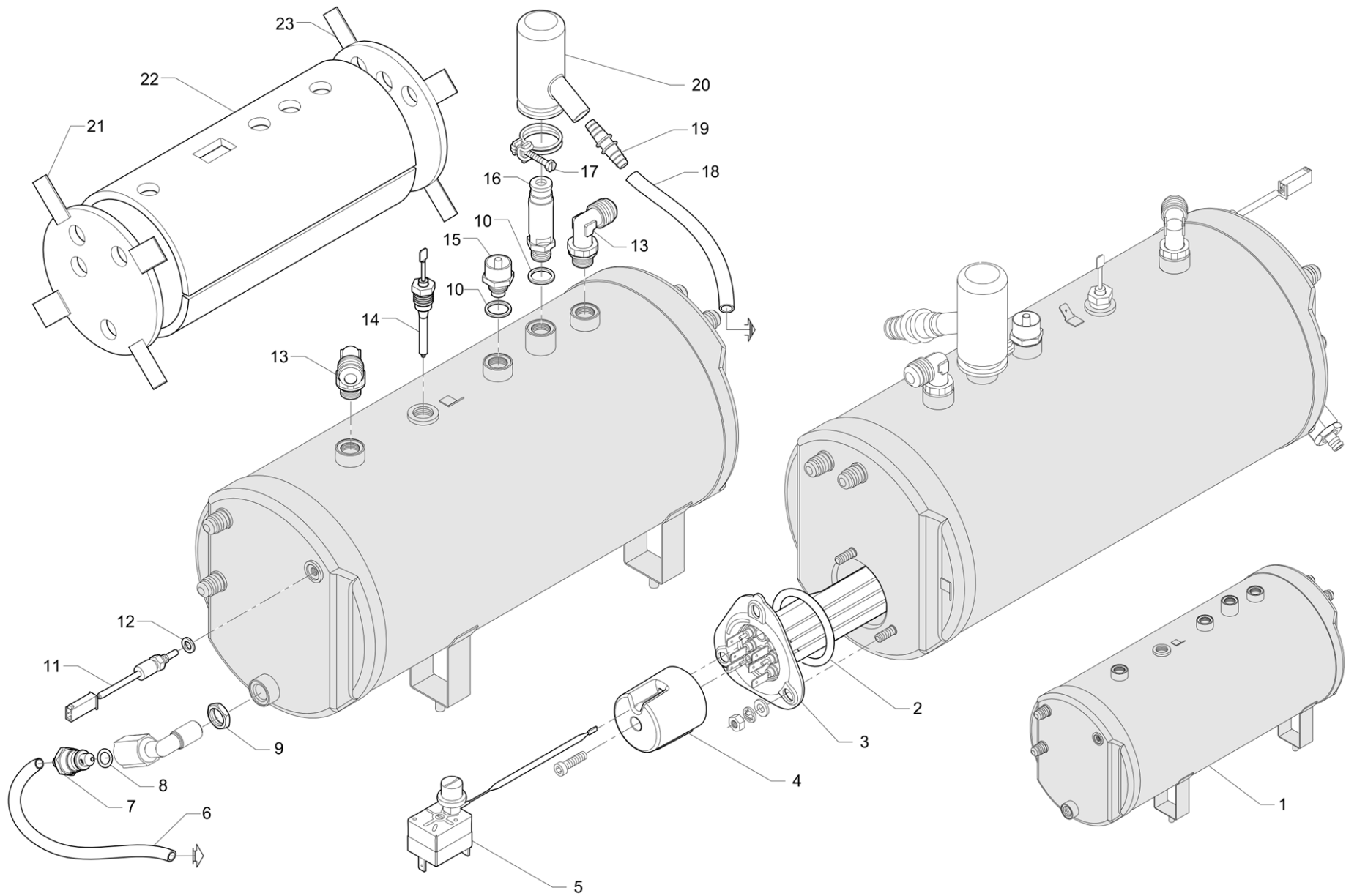


Pos	Recambio	Descripción	Validez	Notas
1	710208040	PLACA SUPERIOR GTI AUTOSTEAM 2GR		
	⇔ 710208030	PLACA SUPERIOR GTI AUTOSTEAM 2GR		
1	710209040	PLACA SUPERIOR GTI AUTOSTEAM 3GR		
	⇔ 710209030	PLACA SUPERIOR GTI AUTOSTEAM 3GR		
1	710210030	PLACA SUPERIOR GTI AUTOSTEAM 4GR		
2	710234050	PLACA SUPERIOR GTI AS 2 GR		
	⇔ 710234030	PLACA SUPERIOR GTI AS DCH. 2GR		
2	710218050	PLACA SUPERIOR GTI AS 3 GR		
	⇔ 710218030	PLACA SUPERIOR GTI AS DCH. 3GR		
2	710233040	PLACA SUPERIOR GTI AS 4 GR		
	⇔ 710233030	PLACA SUPERIOR GTI AS DCH. 4GR		
3	710015020	PLACA SUPERIOR GTI 4GR		
	⇔ 710015010	PLACA SUPERIOR GTI 4GR		
3	710014030	PLACA SUPERIOR GTI 3GR		
	⇔ 710014010	PLACA SUPERIOR GTI 3GR		
3	710013030	PLACA SUPERIOR GTI 2GR		
	⇔ 710013010	PLACA SUPERIOR GTI 2GR		
4	710001017	ADAPTADOR CARTER CUBREGRUPO		
5	983159000	VIDRIO LUZ GRUPO		
6	983394007	CUBIERTA GRUPO INFERIOR E71E CROMADO		
8	710605020	CUBIERTA DEL GRUPO INOX PULIDO FAEMINA		
	⇔ 710605000	CUBREGRUPO ACERO INOXIDABLE PRESIDENT T		
9	710518004	INSIGNIA TOUCH	C:WD	
10	983388000	PLACA E71E WOOD	C:WD	
10	983561004	INSIGNIA PRESIDENT TECLAS MADERA NSF	C:WD,N:NSI	
11	927124000	TAPON	N:NSF	
12	947123000	TAPÓN PARA TORNILLO ALLEN M5	N:NSF	

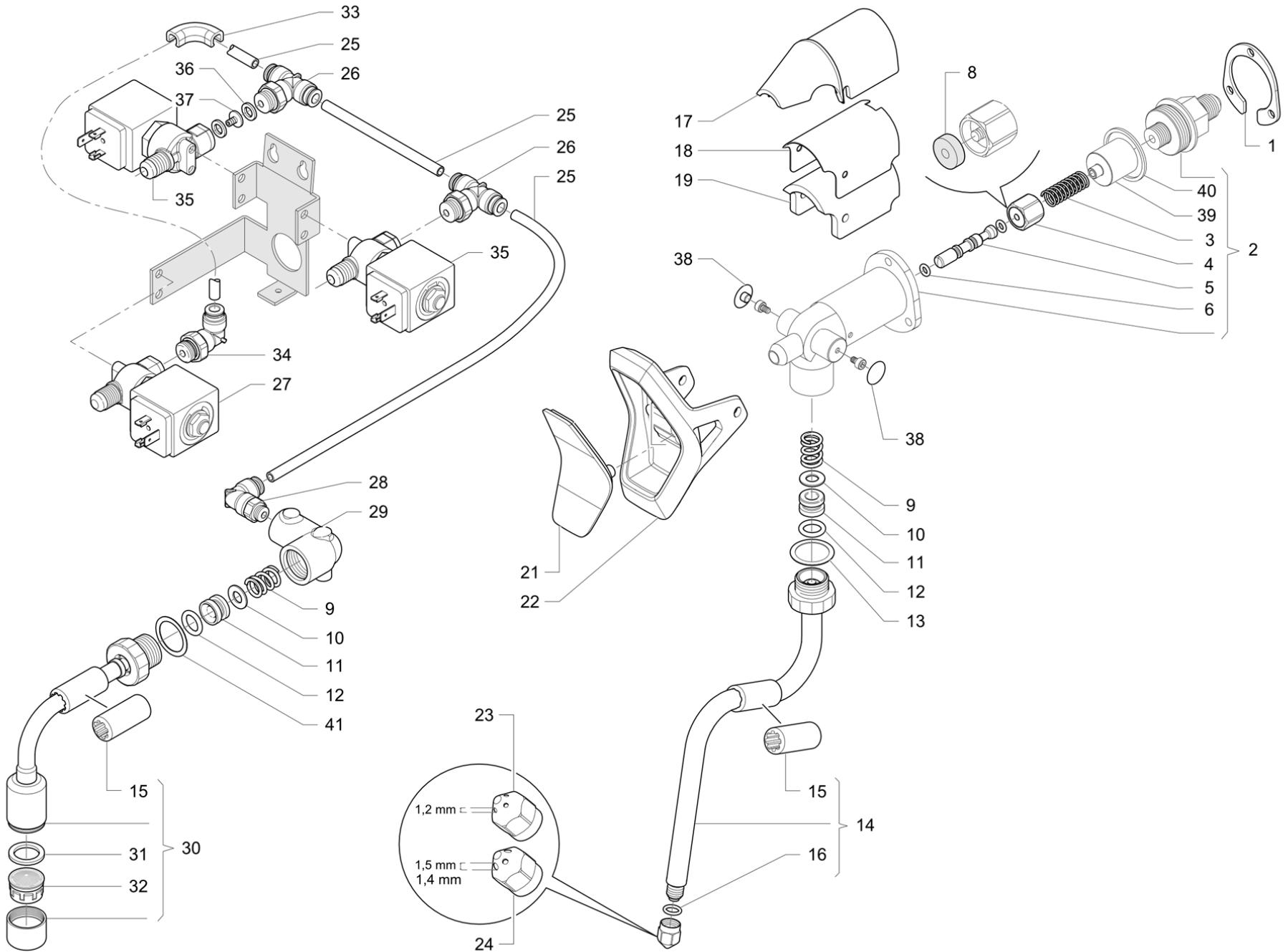


Pos	Recambio	Descripción	Validez	Notas
1	911596010	INYECTOR		
	⇌ 911596000	INJECTOR		
2	966492000	PROTECCIÓN VÁLVULA DE SEGURIDAD		
3	532746200	ABRAZADERA CON TORNILLO		
4	220000017	TUBO DE SILICONA D 10X15		
5	532601000	EMPALME PORTAGOMA		
6	532392500	VALVULA SEG. 1,9 1/4G		
7	402302000	JUNTA 17X13,2X1,5		
8	594537010	CONECTOR CIEGO 1/4 GAS INOX		
9	401214000	EMPAQUE COBRE 1/4		
10	401194010	EMPAQUE 57,5X50,2X2		
11	503308250	PRISIONERO M8 X 25 INOX		
12	418941020	AS.VALVOLA ANTIRISUCCHIO		
	⇌ 418941010	CONJ.VÁLVULA ANTI REFLUJO		
13	401250010	EMPAQUE § 17,9X14,2X1,5		
14	532715310	ABRAZADERA INOX MM 730x7.96x0.28		
15	593060020	TUERCA GAS 1/8"		
16	593059020	TUERCA 1/4" GAS		
17	950571000F	RESISTENCIA 220-240V 3780-4500W		
17	927597020	RESISTENCIA 220V 5400W L626mm		
17	911544028	RESISTENCIA 220-240V 3570-4500W C/ RUVECO	N:NSF	
17	927597028	RESISTENCIA 220V 5400W C/RUVECO	N:NSF	
18	4031131467	TUERCA M8 RESISTENCIA		
19	4054043103	ARANDELA		
20	915789000	SONDA NIVEL COMPLETA 108MM		
21	419948000	CONJ. DESCARGA CALD. RECTO 1/2		
22	401216000	EMPAQUE COBRE 1/2		
23	402220000	EMPAQUE OR 9,13X2,62		
24	419077010	OBTURADOR GRIFO DESCARGA		
25	929173010	PROTECCIÓN RESISTENCIA		
26	970064000	TERMOESTABILIZADOR FONDO IZQUIERDO FAEMA		
27	530501200	EMPAQUE OR 2025		
28	950163010F	OBTURADOR GRIFO DE DESCARGA		
	⇌ 950163000F	OBTURADOR GRIFO		
29	970065010	MATERIAL AISLANTE REVESTIMIENTO CALDERA		
29	970066010	MATERIAL AISLANTE REVESTIMIENTO CALDERA		
29	970067000	AISLANTE FORRO CALDERA 4GR FAEMA		
30	401235020	EMPAQUE 11X6,5X1,5		
31	531194810	SONDA BOILER CAFE		
32	537068500	CALDAIA 2 GR C/IMB.	N:NSF	
32	537068600	CALDAIA 3 GR C/IMB.	N:NSF	
32	537068700	CALDAIA 4 GR C.IMB.		

Pos	Recambio	Descripción	Validez	Notas
33	970063000	TERMOESTABILIZADOR FONDO DERECHO FAEMA		
34	532392600	VALVULA SEGURIDAD 1,9 bar 3/8G		
35	401183010	EMPAQUE 22X17X1,5		
36	492298005F	VÁLVULA DE SEGURIDAD		
	⇒ 492298018	EMPALME ACODADO VÁLV.3/8F -3/8M RUVECO		

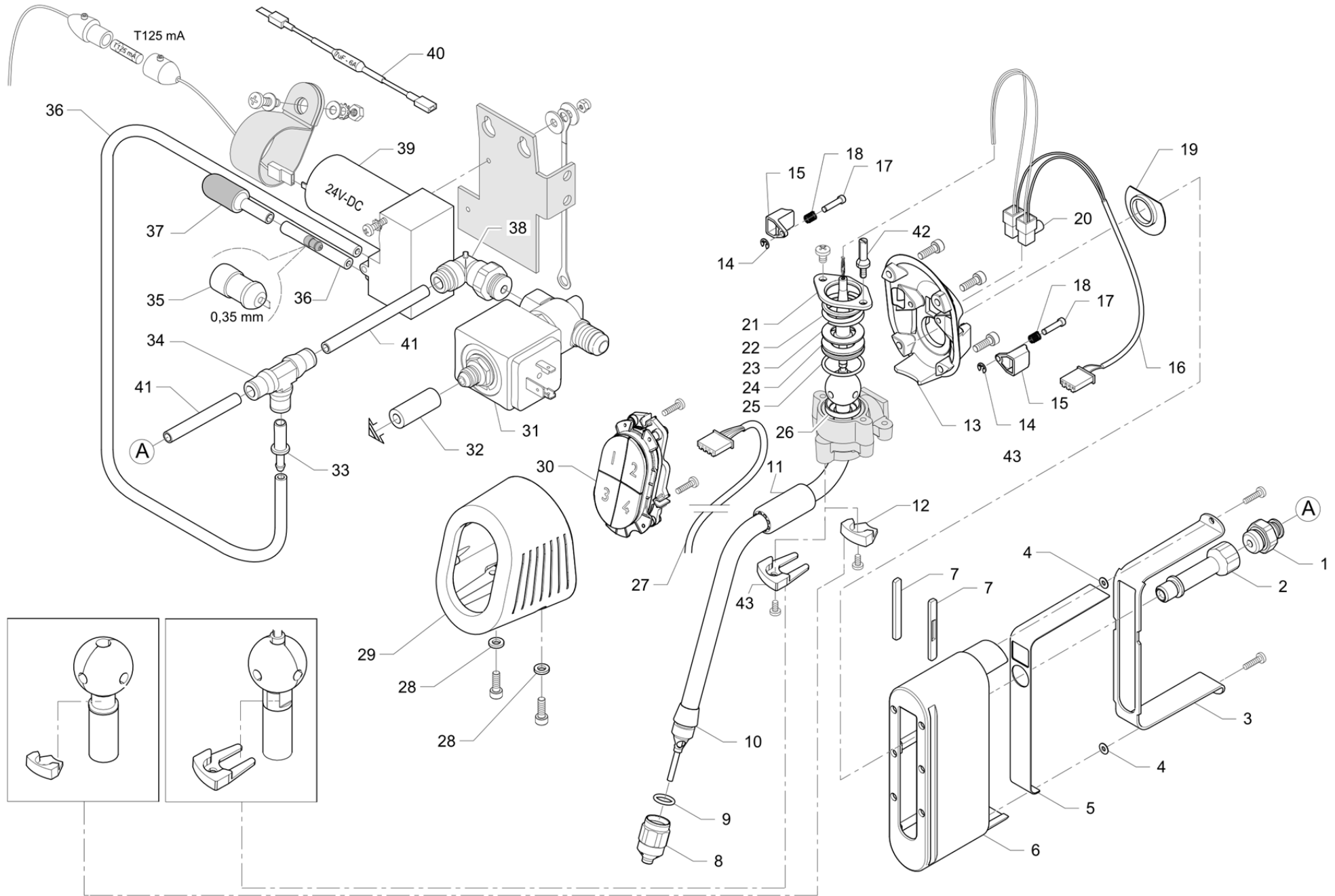


Pos	Recambio	Descripción	Validez	Notas
1	983572000F	CONJUNTO CALDERA NEW 7 LITROS E71 PROBAD		
2	402277000	OR 46.99 X 5.33 VITON (550600710)		
3	983570000F	RESISTENCIA ELÉCTRICA 230 V 3600 W		
4	956160010	PROTECCIÓN RESISTENCIA CALDERA		
5	531194720	TERMOSTATO SEG.		
6	220000016	TUBO DE SILICONA D 6X10		
7	419077010	OBTURADOR GRIFO DESCARGA		
8	402220000	EMPAQUE OR 9,13X2,62		
9	590128010	CONTRATUERCA 1/4 GAS		
10	401250010	EMPAQUE § 17,9X14,2X1,5		
11	531194810	SONDA BOILER CAFE		
12	401235020	EMPAQUE 11X6,5X1,5		
13	532404020F	RACOR CODO 1/4		
	⇒ 532404010F	RACOR CODO 1/4		
14	959714000	SONDA NIVEL COMPLETA		
15	418941020	AS.VALVOLA ANTIRISUCCHIO		
	⇒ 418941010	CONJ.VÁLVULA ANTI REFLUJO		
16	532392500	VALVULA SEG. 1,9 1/4G		
17	532746200	ABRAZADERA CON TORNILLO		
18	220000017	TUBO DE SILICONA D 10X15		
19	532601000	EMPALME PORTAGOMA		
20	966492000	PROTECCIÓN VÁLVULA DE SEGURIDAD		
21	983188020	AISLANTE IZQ. CALDERA E71		
22	983186030	AISLANTE CALDERA		
23	983187030	AISLANTE DCH. CALDERA		
	⇒ 983187020	AISLANTE DCH. CALDERA E71		



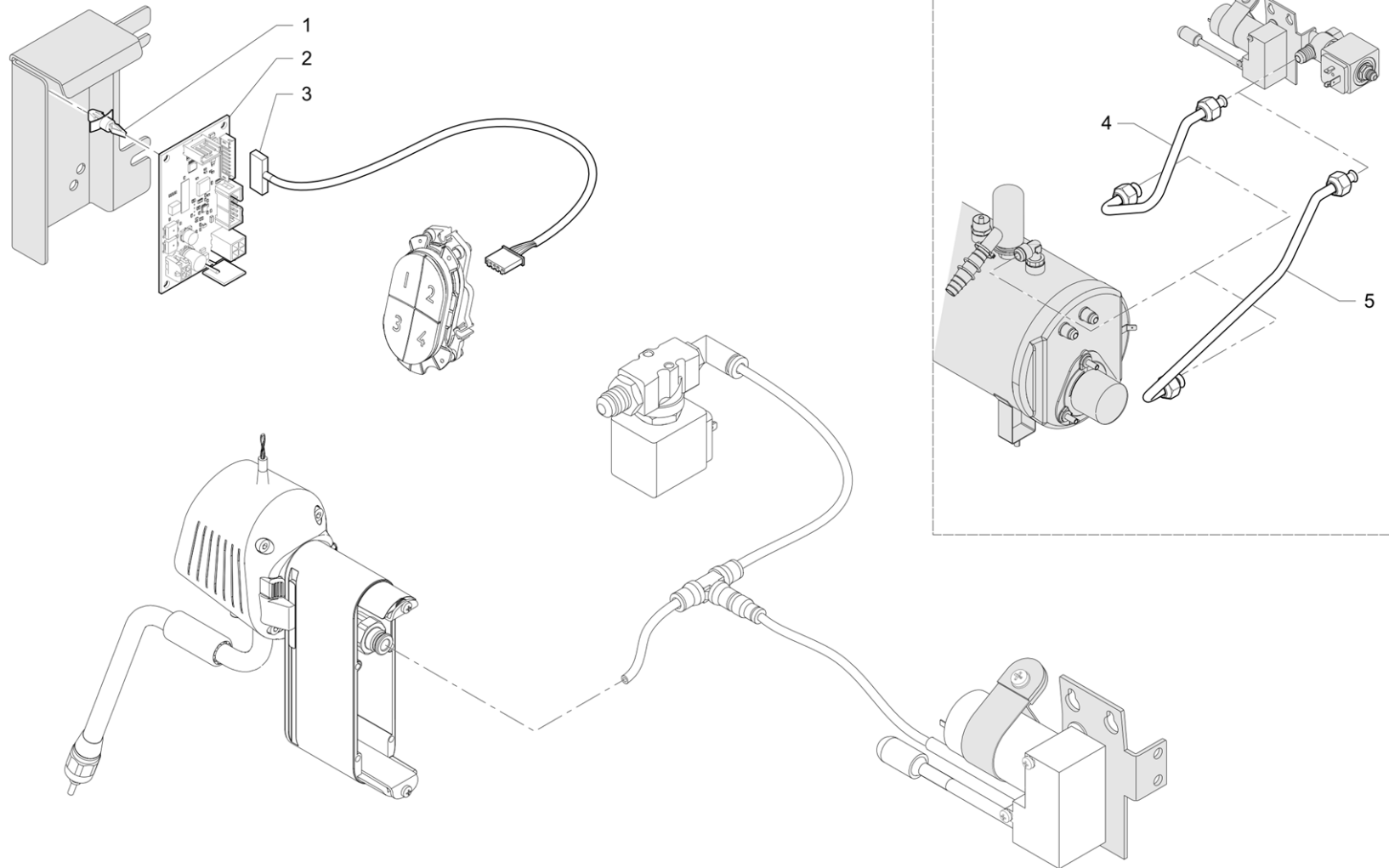
Pos	Recambio	Descripción	Validez	Notas
1	710257000	AISLANTE GRIFO		
2	710844030F	ASS. RUBINETTO NO PURGE PRESIDENT		
	⇒ 710772020F	GRIFO COMPLETO SIN "PURGE"		
3	4731030495	RESORTE		
4	903995020	VÁLVULA AGUA VAPOR		
	⇒ 903995010	VALVULA AGUA VAPOR		
5	983203010F	VÁSTAGO PARA VÁLVULA GRIFO INOX		
6	402196010	GUARNIZIONE OR 4,20 X 1,90 NSF		
	⇒ 402196000	EMPAQUE OR 4,20X1,90		
8	402221000F	JUNTA DE ESTANQUEIDAD 13x4x4 PEROX		
	⇒ 402205000	JUNTA NF		
9	4731132350	MUELLE PARA ESFERA		
10	485336000F	ARANDELA PLANA		
11	4161132346	BUJE DE TEFLON		
12	402206000	JUNTA TORICA		
13	4701116694	JUNTA		
14	985609010	LANZA DE VAPOR		
	⇒ 985609000	LANZA VAPOR S/BULBO		
15	430119010	MANGUITO		
16	402223010	JUNTA TÓRICA 7,65X1,78 SONDA TS		
	⇒ 402223000	EMPAQUE OR 7,65X1,78		
17	710258000	CÁRTER GRIFO		
18	710195004	CARTER GRIFO PINTADO		
	⇒ 710195010	CÁRTER GRIFO		
19	710196000	AISLANTE GRIFO		
21	710525000	CUBIERTA PALANCA DE VAPOR		
21	710525004	PLACA PALANCA VAPOR	C:WD	
22	710102030	PALANCA VAPOR		
	⇒ 710102000	EMPUÑADURA VAPOR		
23	983219000F	BULBO VAPOR E71 diám. 1,2		
23	983309000F	BULBO VAPOR E71 DIÁM.1.2 NSF	N:NSF	
24	983214000F	BULBO VAPOR E71 diám. 1,5		
24	710340000F	BULBO VAPOR PEEK 3X1,4		
25	220000022	TUBO TEFLON D 4X6		
26	532657200	RACOR 1/4		
27	533903110F	EV 2/2 - #5 mm 1/4 M/F FKM CLB		
	⇒ 533903100F	ELECTROV. 2/2 5 mm 1/4 M/H		
27	533903510F	EV 2/2 - #5mm 1/4 M/F FKM PARK UL/NSF CL	N:UL	
	⇒ 533903500F	ELECTROV. 2/2	N:UL	
27	533906900F	ELECTROVÁLVULA 2/2 Ø 5 1/4	T:24Vcc	
28	532656000	RAC.GOM.G1/8 M		
29	710296005F	CUERPO GRIFO AGUA		
30	710789020F	FORMACION LANZA ACERO INOX. ANTI-ROTACIÓ		

Pos	Recambio	Descripción	Validez	Notas
	⇒ 710789000F	LANZA INOX ANTI-ROTACIÓN		
31	402320000F	JUNTA 21X15X2 NSF		
32	532305000	FILTRO ROMPECHORRO		
33	966026000	DOBLADORA DE TUBO		
34	532656100	RAC.GOM.G1/4 M		
35	533903010F	EV 2/2 - #2.5 mm 1/4 M/F FKM CLB		
	⇒ 533903000F	ELECTROV. 1/4 M/H FKM		
35	533903410F	EV 2/2 - #2.5mm 1/4 M/F FKM PARK UL/NSF	N:UL	
	⇒ 533903400F	ELECTROV. 2/2	N:UL	
35	533906800F	ELECTROVÁLVULA 2/2 Ø 2,5 1/4	T:24Vcc	
36	401235020	EMPAQUE 11X6,5X1,5		
37	710263000F	BOQUILLA diám 0,8		
37	710309000F	BOQUILLA DIÁM. 0/6 mm NSF		
38	532793000	CAPUCHÓN TORNILLO ALLEN M4	N:NSF	
39	710319000F	DISTANCIADOR LLENADO		
40	710104000F	JUNTA PTFE CIERRE GRIFO		
41	400335010	EMPAQUE 21X24,5X1,5		



Pos	Recambio	Descripción	Validez	Notas
1	532662500F	RACOR DERECHO 1/4G D6		
2	710171010F	EXTENSIÓN RACOR AUTOSTEAM		
3	710169031	ESTRIBO GUÍA MÓVIL AUTOSTEAM		
4	947138000	ARANDELA NAILON		
5	710193010	CIERRE MÓVIL AUTOSTEAM		
6	710168017	GUÍA DESLIZANTE AUTOSTEAM		
7	710172010	CURSOR AUTOSTEAM		
8	485339000F	BULBO PARA LANZA C/SENSOR		
8	485352000F	BULBO PARA LANZA CON SENSOR DIÁM. 1		
8	710305000F	BULBO PARA LANZA C/SENSOR NSF	N:NSF	
9	402217000	JUNTA TORICA 8,73X1,78 NF		
10	710656000F	LANZA VAPOR CON SENSOR CORTO		
	⇌ 710608000F	LANZA VAPOR C/SENSOR CORTO P293 - CATÁLO		
11	430119010	MANGUITO		
12	710291000	TOPE LANZA AS		
13	710167017	CIERRE CÁRTER BOTONERA AUTOSTEAM		
14	568223000	ANILLO DE SEGURIDAD		
15	710173010	BOTÓN DE DESBLOQUEO AUTOSTEAM		
16	431570010	CABLE		
17	710170000	PERNO DE BLOQUEO AUTOSTEAM P293		
18	710152000	MUELLE DE RETORNO		
19	710292000	TOPE BASCULANTE		
20	532149500	CONECTOR		
21	485344000	CIERRE JUNTA		
22	485343000	RESORTE JUNTA		
23	485342000	ARANDELA PARA JUNTA		
24	485341000F	ASIENTO SUPERIOR JUNTA		
25	402332000F	JUNTA TÓRICA 20,35X1,78 VITON		
26	485340000F	ASIENTO INFERIOR JUNTA		
27	536222000	Turbosteam DCH. cable		
28	401196010	EMPAQUE 8,5X4,5X1,5		
29	710166007	CARTER BOTONERA AUTOSTEAM		
30	710555000	BOTONERA AUTOSTEAM		
31	533903210F	EV 3/2 - #3 mm 1/4 M/F FKM PARKER CLB		
	⇌ 533903200F	ELECTROV. 3/2 3 mm 1/4 M/H		
31	533903610F	EV 3/2 - #3mm 1/4 M/F FKM PARK NSF CLB	N:UL	
	⇌ 533903600F	ELECTROV. 3/2	N:UL	
31	533907500F	ELECTROVÁLVULA 3/2 Ø 3mm 1/4	T:24Vcc	
32	220000016	TUBO DE SILICONA D 6X10		
33	934316000	EMPALME RAPIDO §6 X TUBOS 3X6		
34	532664400F	RACOR EN T		
35	956136010	BOQUILLA COMPRESOR DIÁM 0.35		
36	220000013	TUBO DESILICONA D 3X6		
37	534600300	SILENCIADOR CONEXIÓN RÁPIDA D 6		

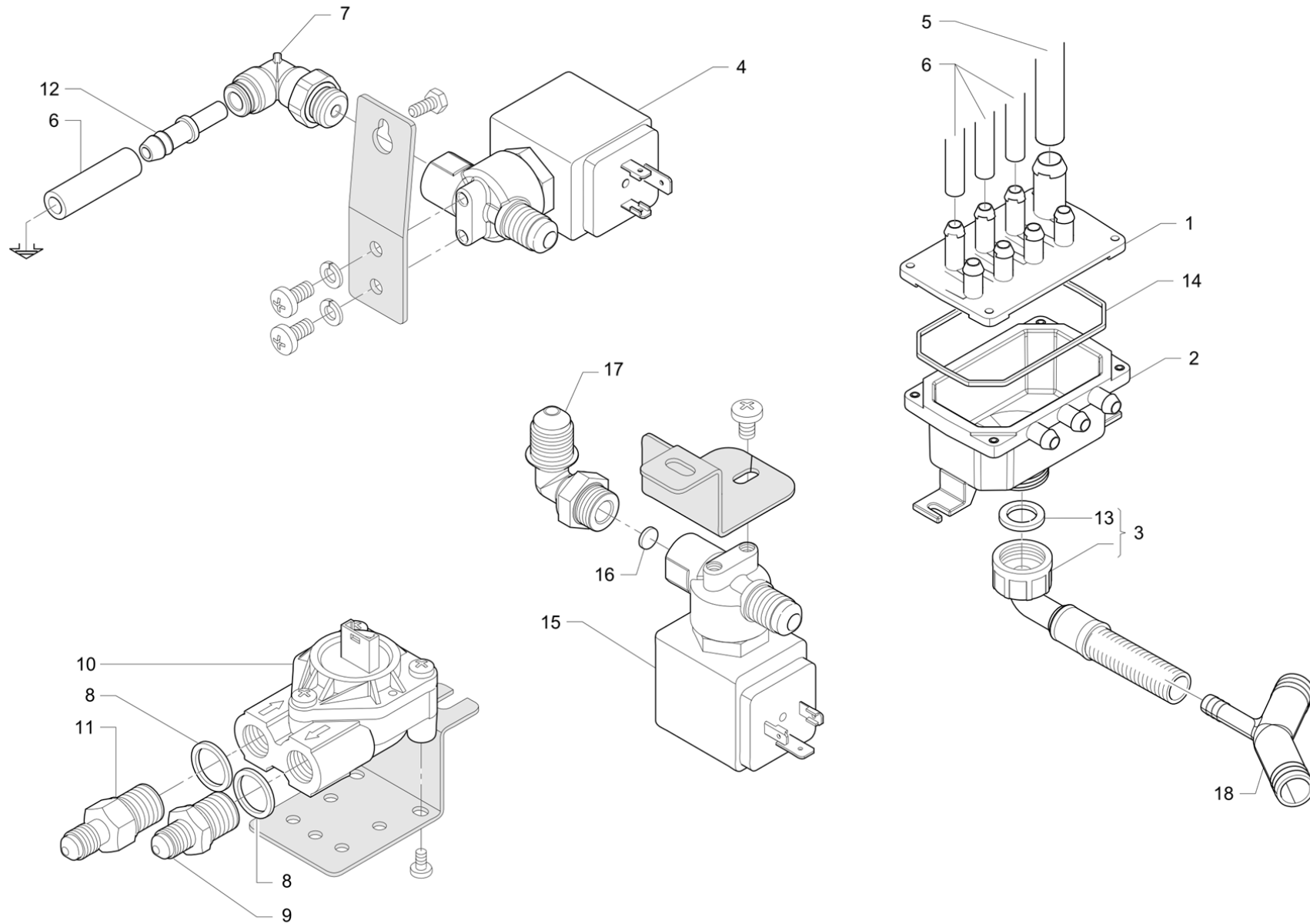
Pos	Recambio	Descripción	Validez	Notas
38	532656100	RAC.GOM.G1/4 M		
39	938897000	COMPRESOR "TURBOSTEAM" 24V		
40	535918000	INDUCTANCIA AXIAL 7uF ? 6A		
41	220000022	TUBO TEFLON D 4X6		
42	710351000	PERNO FIJACIÓN SUPERIOR		
43	710347010	HORQUILLA GUÍA LANZA		



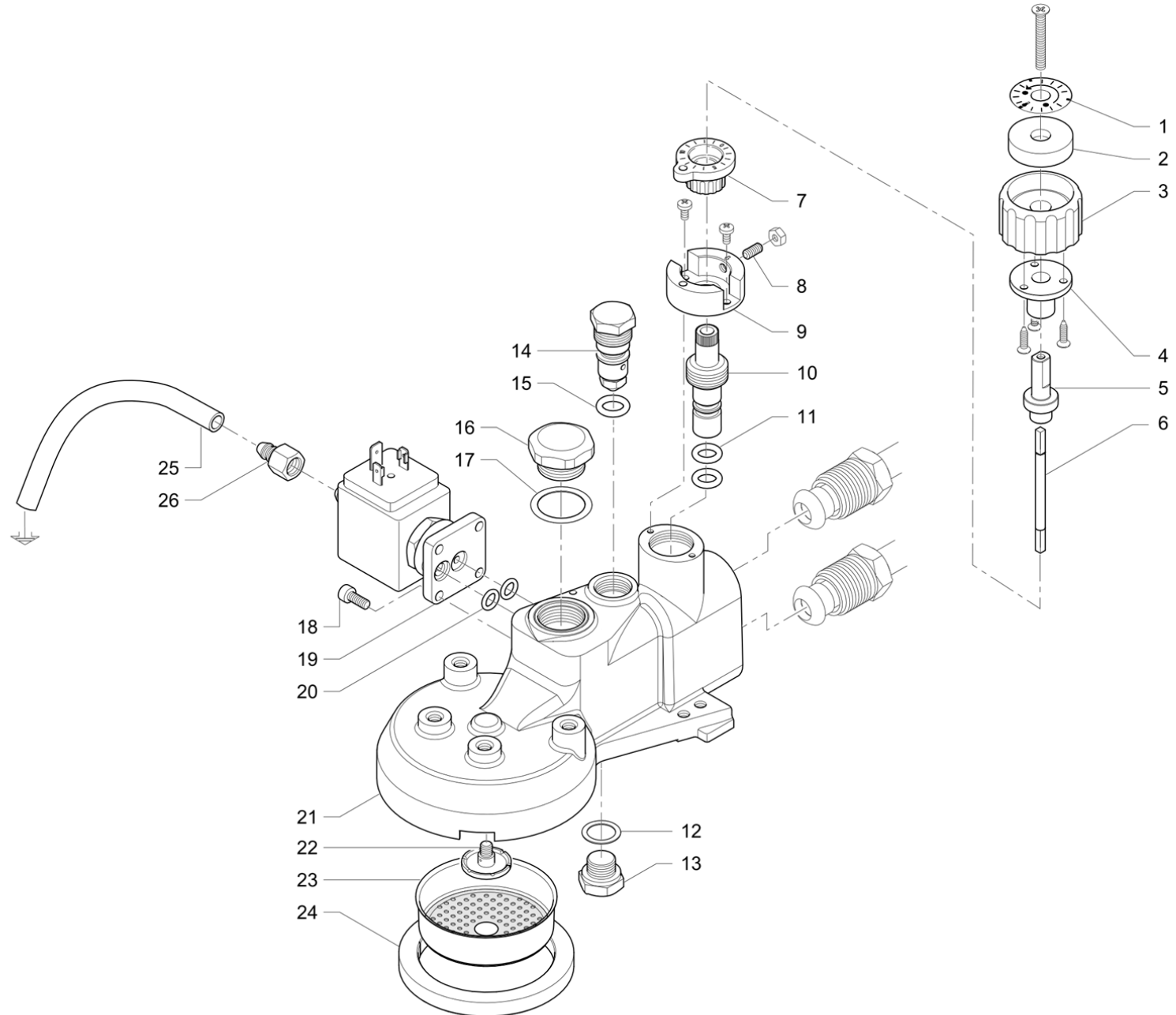
Per i particolari non codificati vedere la tabella
 Pour les pièces détachées pas codifiées se référer aux vues éclatées
 For the parts not listed, please refer to the table
 Bezüglich der nicht kodifizierten Ersatzteile bitte die Tabelle verwenden
 Por los repuestos no codificados rogamos de utilizar la tabula
 Pelos particulares no codificados outar as tabula

➔ **BW-D02**

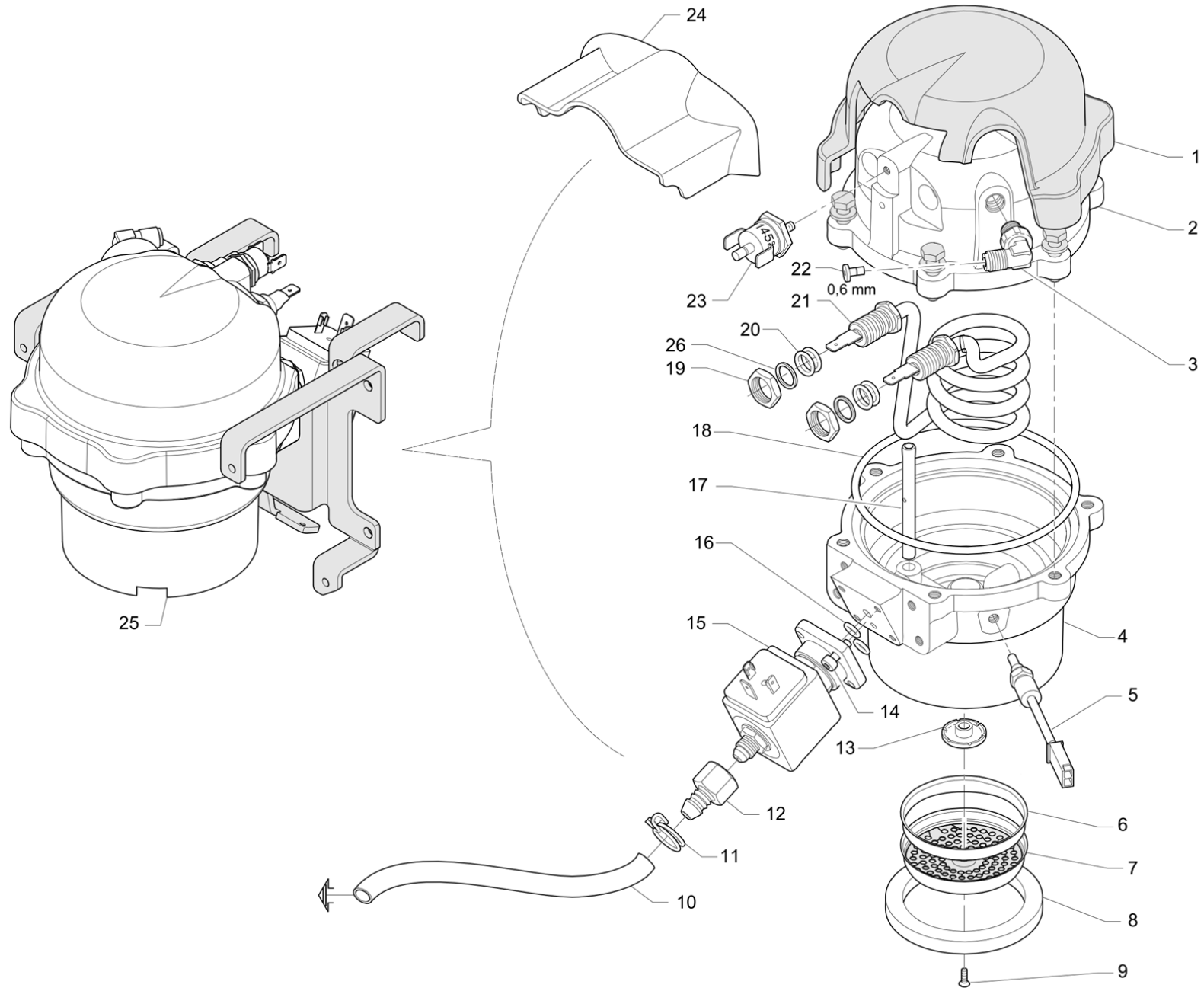
Pos	Recambio	Descripción	Validez	Notas
1	532729700	SOPORTE PLACA		
2	538144010	TURBOSTEAM		
2	538155000	DC Turbosteam	T:24Vcc	
3	536220000	Turbosteam IZQ. cable		
3	536306010	CABLE IZQ TS	T:24Vcc	
4	710641000F	TUBO AUTOSTEAM PRESIDENT GTI IZQ. 2GR		
5	710640000F	TUBO AUTOSTEAM PRESIDENT GTI IZQ.		



Pos	Recambio	Descripción	Validez	Notas
1	710180000	TAPÓN RECOGIDA DESCARGA		
2	710549000	TRANSPORTADOR DESCARGA		
3	532390600	TUBO DESAGUE GENERALE		
4	533903010F	EV 2/2 - #2.5 mm 1/4 M/F FKM CLB		
	⇒ 533903000F	ELECTROV. 1/4 M/H FKM		
4	533903410F	EV 2/2 - #2.5mm 1/4 M/F FKM PARK UL/NSF	N:UL	
	⇒ 533903400F	ELECTROV. 2/2	N:UL	
4	533906800F	ELECTROVÁLVULA 2/2 Ø 2,5 1/4	T:24Vcc	
5	220000017	TUBO DE SILICONA D 10X15		
6	220000016	TUBO DE SILICONA D 6X10		
7	532656100	RAC.GOM.G1/4 M		
8	402329000F	JUNTA DE COBRE 16 x 10 x 1.5		
9	958366000F	NIPLE 1/8 X 1/8 CONEXIÓN FLARE		
10	534393410F	CONTADOR VOLUMÉTRICO		
	⇒ 534393400F	CONTADOR VOLUMÉTRICO		
11	958365000F	NIPLE 1/8 X 1/8" CONEXIÓN FLARE HEXÁGONO		
12	934168010	EMPALME PORTAGOMA A ACOPLAMIENTO RAPIDO		
13	532600600	EMPAQUE 23X14X3		
14	710361000	GUARNIZIONE MONOADESIVA SP. 3mm		
15	533904210F	ELECTROV. 2/2		
	⇒ 533904200F	EV 2/2		
16	481361000	FILTRO BOQUILLA		
17	532660830F	RACOR DE CODO 1/4		
	⇒ 532660820F	RACOR CODO 1/4		
18	710294000	JUNTA Y DESCARGA		



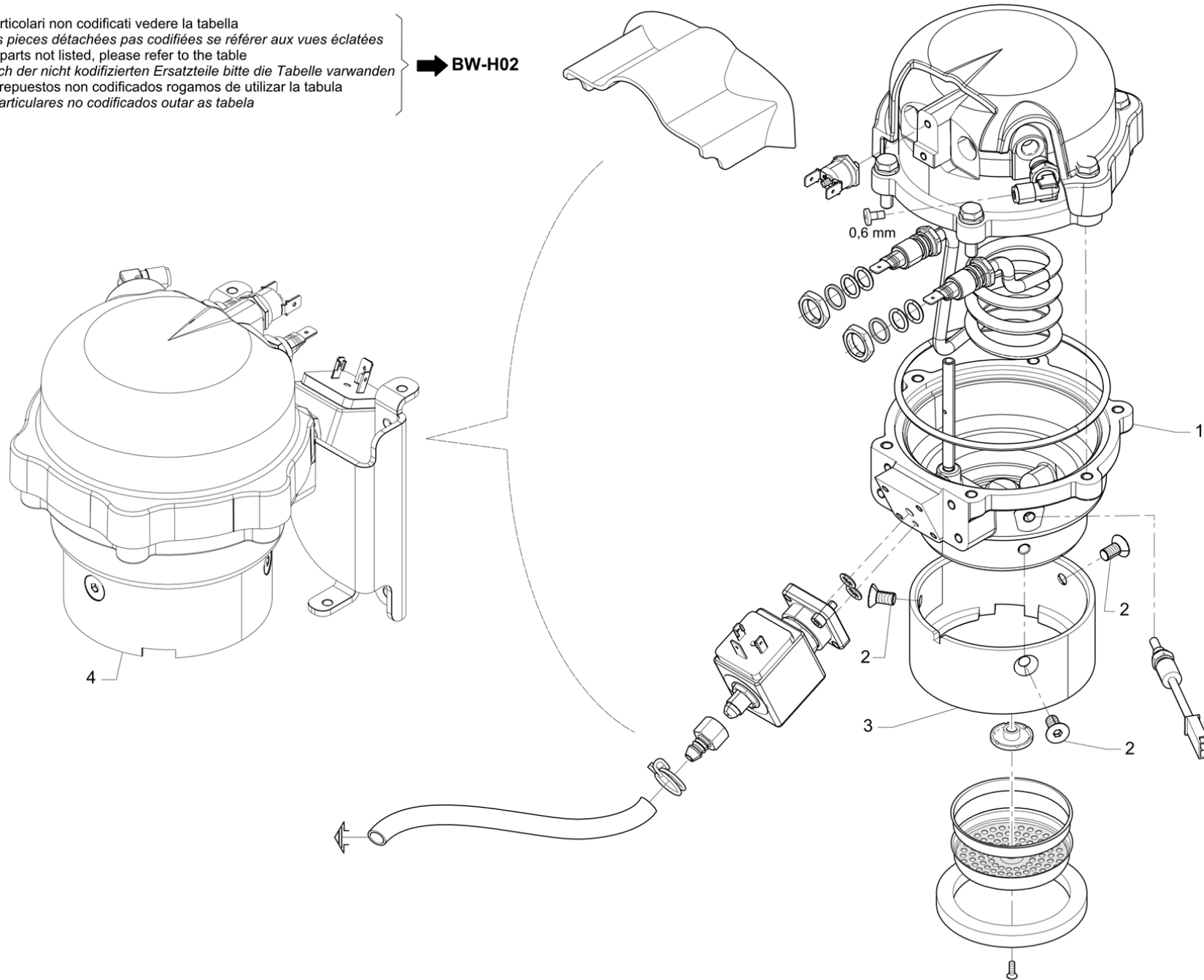
Pos	Recambio	Descripción	Validez	Notas
1	970182000	ETIQUETA PARA MANDO SISTEMA TÉRMICO		
2	929171000	ADHESIVO MANDO NEGRO		
3	929170000	MANDO DE REGULACIÓN TÉRMICA NEGRO		
4	710201000	PERNO MANDO		
5	710226000	RACOR DE CONTROL TÉRMICO		
6	710203000	REVESTIMIENTO		
7	970165010	DISCO GRADUADO PARA GRUPO DISPENSADOR		
	⇒ 970165000	DISCO DIVISOR PARA GRUPO DOSIFICADOR		
8	965022000	PRENSOR DE ESFERA M5 X MAGNUM		
9	970161000	DISCO DETENCIÓN REGUL.		
10	710204000F	TORNILLO DE REGULACIÓN TÉRMICA		
11	402194000	EMPAQUE OR 7,59X2,62 NF		
12	4701116692	JUNTA		
13	457344000	TAPON		
14	922785000	CICLER 0,7 MM NF		
15	402335000F	JUNTA TÓRICA GRUPO FAEMA 8,9X2,7 NSF		
16	457343000	TAPON		
17	4701116694	JUNTA		
18	511804120	TORNILLO VTCE M4 X 12 INOX		
19	533902910F	ELECTROVÁLVULA		
	⇒ 533902900F	ELECTROV. DE 3 VÍAS PLACA 14,5 bar 24V 5		
19	533892300r		N:UL	
19	533896510R	ELECTROV. 3 VÍAS 24 V	T:24Vcc	
20	530501200	EMPAQUE OR 2025		
21	457431005F	GRUPO DOSIFICADOR CON DISCO		
	⇒ 457430008F	GRUPO DISTR. FAEMA C/REG C/DISCO DISTR.		
22	457342000	ATOMIZADOR X CUERPO GRUPO		
23	457560000	DUCHA		
23	3771119976	LLUVIA ROMPECHORRO ESPECIAL		
24	402199010	JUNTA DE GRUPO		
25	220000016	TUBO DE SILICONA D 6X10		
26	937055010	RACOR PORTAGOMA 1/8		



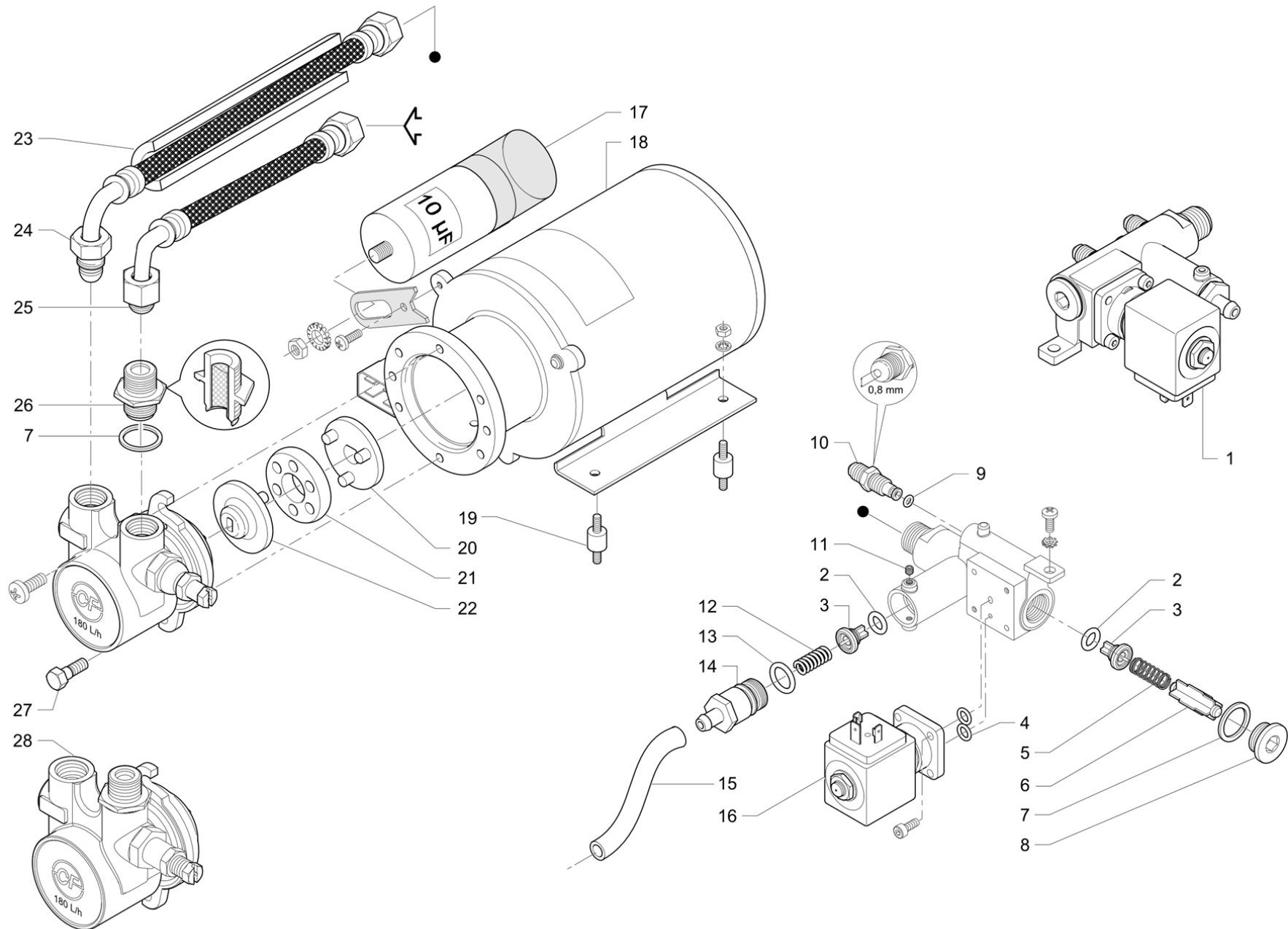
Pos	Recambio	Descripción	Validez	Notas
1	983232000	AISLANTE CALENTADOR		
2	537056810	SEMICUERPO SUP. CALENTADOR 600 CC		
3	532660740F	RACOR EN CODO 1/8 ORIENTABLE		
	⇒ 532660720F	RACOR EN CODO 1/8 ORIENTABLE		
4	979005005F	SEMICUERPO INF. C/DISCO DISTRIBUIDOR CLB		
5	531194810	SONDA BOILER CAFE		
6	983314000F	ANILLO DE CONTENCIÓN		
7	783060000F	ALCACHOFA CON MEMBRANA REFORZADA		
7	783060000F	ALCACHOFA CON MEMBRANA REFORZADA		
	⇒ 983560010F	DUCHA		
8	402199010	JUNTA DE GRUPO		
9	503605140	TORNILLO CABEZA AVELLANADA M5x14		
10	220000016	TUBO DE SILICONA D 6X10		
11	532742200	ABRAZADERA DOBLE FILO		
12	937055010	RACOR PORTAGOMA 1/8		
13	983313010F	PULVERIZADOR PARA CUERPO GRUPO INOX		
14	4001051934	TORNILLO T.C.E.I. M4X10 INOX		
15	533902910F	ELECTROVÁLVULA		
	⇒ 533902900F	ELECTROV. DE 3 VÍAS PLACA 14,5 bar 24V 5		
15	533892310R	EV SCEM 3VÍAS GRIFO 24V 60HZ UL CON RUVE	N:UL	
	⇒ 533892300R	ELECTROVALV.3R 24/60 NF	N:UL	
15	533896510R	ELECTROV. 3 VÍAS 24 V	T:24Vcc	
16	530501200	EMPAQUE OR 2025		
17	955003010	TUBO ASPIRANTE		
18	401224000	EMPAQUE CALDERA		
18	402325010F	OR 101.19x3.53 NSF	N:NSF	
19	590128010	CONTRATUERCA 1/4 GAS		
20	402333000F	JUNTA TÓRICA 9.25X1.78 NSF		
21	537056500	RESISTENCIA 1300 W 220		
21	537056600	RESISTENCIA 1300 W 220V CON RUVECO	M:JP,N:NSF	
22	920041000	CHICLE DE 0,6MM NF		
23	531197300	TERMOSTATO CERÁMICO 145°C		
23	531195100	TERMOSTATO DE RIARMAR 145 GRADOS CENTIG	N:UL	
24	983218000	CUBRE FASTON CALENTADOR E71		
25	710955000	CALENTADOR PRESIDENT		
25	710956000	CALENTADOR PRESIDENT NSF	N:NSF	
25	710957000	CALENTADOR PRESIDENT JPN	M:JP	
26	401214000	EMPAQUE COBRE 1/4		
25	730801000		T:24Vcc	
25	730802000		N:NSF,T:24	
25	730803000		M:JP,T:24Vcc	

Per i particolari non codificati vedere la tabella
 Pour les pieces détachées pas codifiées se référer aux vues éclatées
 For the parts not listed, please refer to the table
 Bezüglich der nicht kodifizierten Ersatzteile bitte die Tabelle verwenden
 Por los repuestos non codificados rogamos de utilizar la tabula
 Pelos particulares non codificados outar as tabela

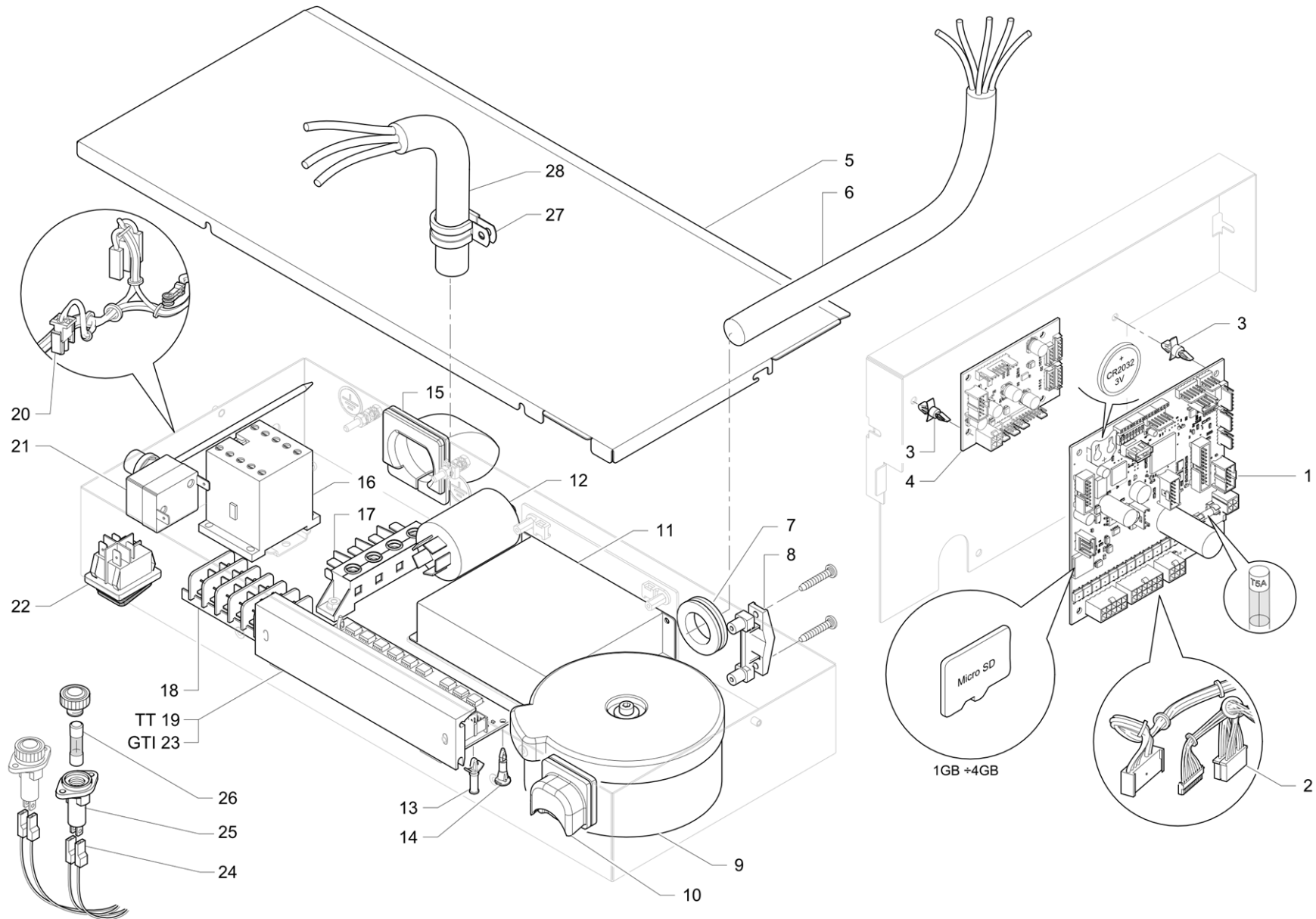
➔ **BW-H02**



Pos	Recambio	Descripción	Validez	Notas
1	995058005F	SEMICUERPO INF. FAEMA 600cc CLB		
2	503606120	TORNILLO TPSVEI M6X12		
3	995059000	CAMPANA CALENTADOR FAEMA INOX		
4	710972000	CALENTADOR INOX PRESIDENT 600cc RIC.		
4	710973000	CALENTADOR INOX PRESIDENT 600cc NSF RIC N:NSF		
4	710974000	CALENTADOR INOX PRESIDENT 600cc JPN RIC M:JP		



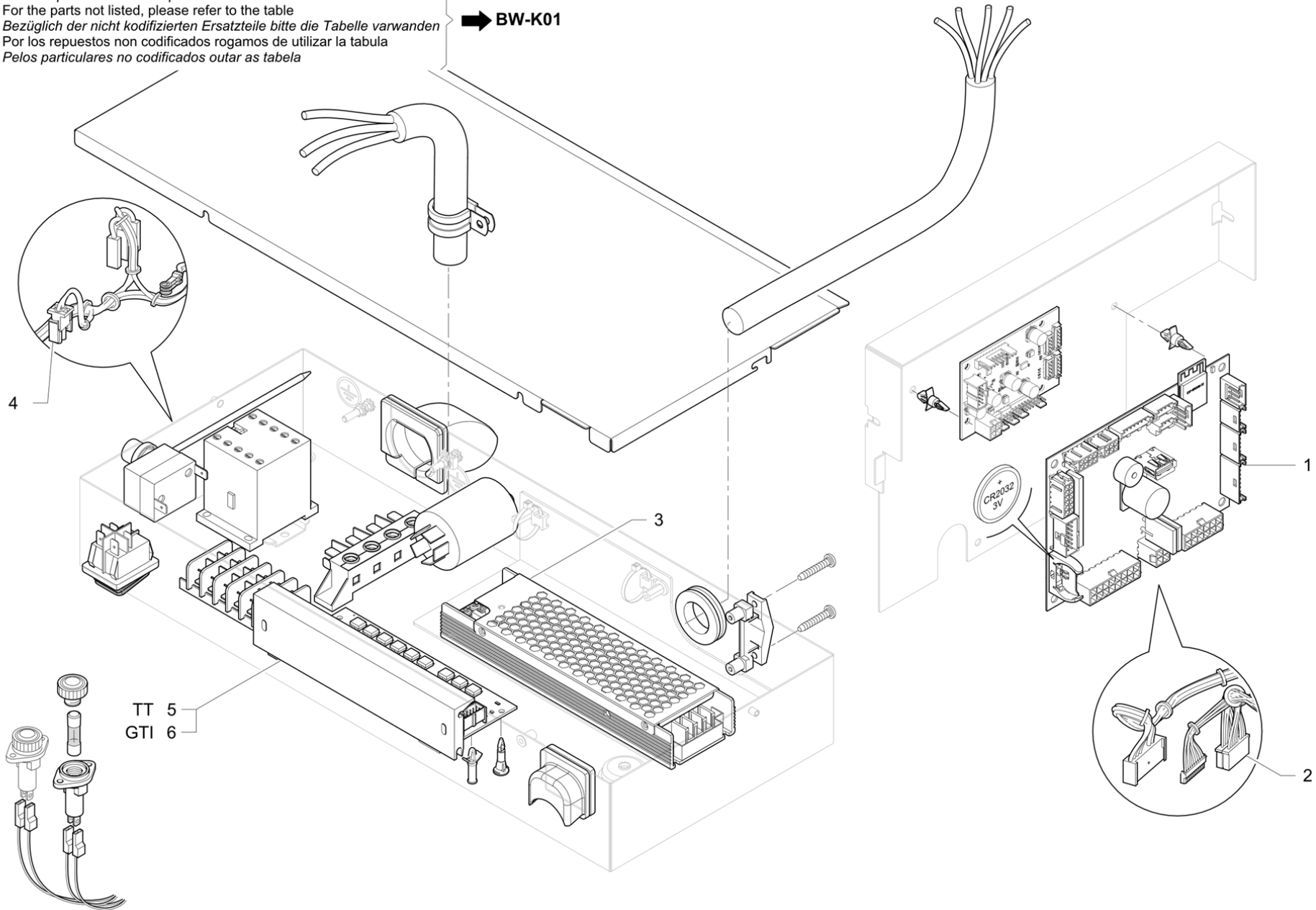
Pos	Recambio	Descripción	Validez	Notas
1	952706030	GRUPO VÁLVULAS 24V 50 60 HZ		
1	983867000	GRUPO VÁLVULAS 24V NSF	N:NSF	
1	751700000	GRUPPO VALVOLE 24V cc	T:24Vcc	
2	402314000	OR 7.59x2.62 EPDM 75.5		
3	958231005F	VÁLVULA		
	⇒ 958231000	VÁLVULA		
4	530501200	EMPAQUE OR 2025		
5	958071000	MUELLE PARA VALVULA		
6	958073000	DISTANCIADOR		
7	401183010	EMPAQUE 22X17X1,5		
8	457347010	TAPÓN 3/8 GAS HEXAGONAL INOX.		
9	402250010	OR 3.68X1.78 VITON NSF		
	⇒ 402250000	JUNTA OR 3,68X1,78		
10	958367000F	NIPLE 1/8 x 1/8 BOQUILLA 0.8		
11	512904050	TORNILLO M4X5 INOX		
12	958075010	MUELLE PARA VALVULA		
13	401190000	EMPAQUE OR 12,37X2,62 EPDM		
14	958076000	TORNILLO REGULACION TERMICA		
15	220000016	TUBO DE SILICONA D 6X10		
16	533893320R	EV 2G 24V/50-60Hz		
	⇒ 533893300R	ELECTROV 2 VIS 24V/50.60HZ		
16	533895720R	ELECTROVÁLVULA 2 VÍAS 24V/60	N:UL	
	⇒ 533895700R	ELECTROV.2 VIAS 24V/60HZ NF	N:UL	
16	533907400F	ELECTROVÁLVULA 2 NORMALMENTE CERRADA	T:24Vcc	
17	531494300	CONDENSADOR 10 Uf		
	⇒ 531492400	CONDENSADOR 10MF		
17	531492900	CONDENSADOR 10mF	N:UL	
18	530298120	MOTOR BOMBA 220-240/50-60		
18	530299600	MOTOR BOMBA 220-240/50-60 UL	N:UL	
19	4741133394	GOMA ANTIVIBR.		
20	4821023082	SEMICUERPO JUNTA MOTOR		
21	4081021923	ANILLO		
22	4821108987	SEMICUERPO JUNTA BOMBA		
23	462327000	VAINA AISLANTE		
24	3951117886	TUBO BLINDAD.3/8X3/8 90 GRADOS MM 300		
24	532304400	TUBO GR.VALV.-BOMBA NF	N:NSF	
25	3951130515	TUBO RETIN.3/8X3/8 120øMM2200		
25	532304300	TUBO RETIN.3/8 NF	N:NSF	
26	981153000	NIPLE 3/8 GAS C/FILTRO		
27	4004136622	TORNILLO A CUELLO M6		
28	533180010	BOMBA VOLUMÉTRICA 180 L/h INOX. C/ FILTRO		



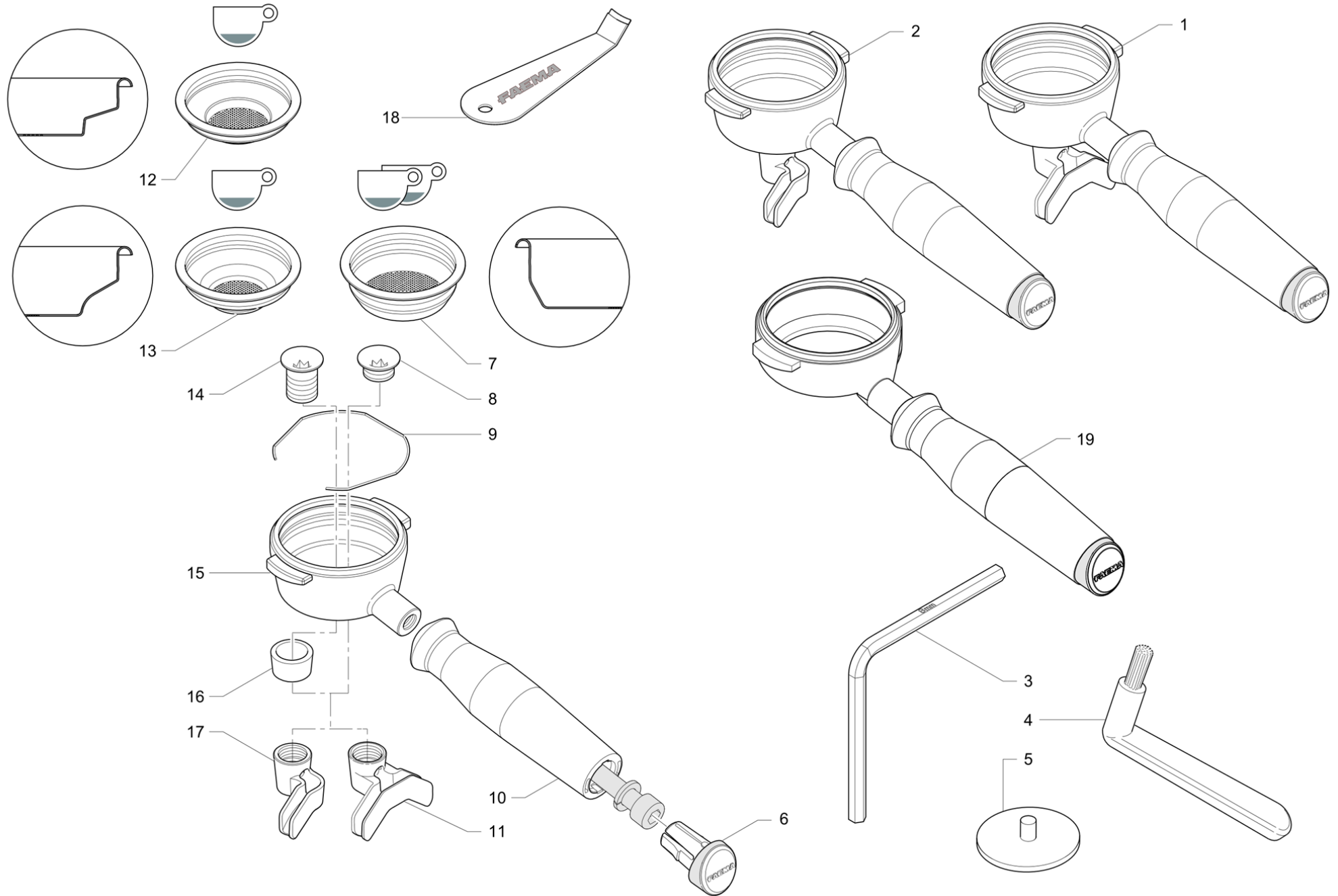
Pos	Recambio	Descripción	Validez	Notas
1	537059410	TARJETA CPU NEWTON		
	⇒ 537059400	TARJETA CPU NEWTON		
2	536254010	CABLEADO BAJA TENSIÓN 2-3-4GR		
2	536253010	CABLEADO BAJA TENSIÓN 2-3 GR C/ CALENTADO		
2	536252010	CABLEADO BAJA TENSIÓN 4 GR C/ CALENTADOR		
3	532729700	SOPORTE PLACA		
4	947987010	TARJETA APOYO LUCES Y TURBOSTEAM		
5	710126011	TAPA CAJA ELÉCTRICA		
	⇒ 710126001	TAPA CAJA ELÉCTRICA		
6	421214000	CABLE ALIMENTACION		
6	946296000	CABLE ALIMENTACIÓN 5x1,5mm2	N:KTL	
6	910414010	CABLE ALIM. 4 X 3,5 'PSE'	M:JP	
7	532178600	PASACABLES DE PVC		
8	532123300	SERRACABLE		
9	530901910	TRANSFORMADOR TOROIDAL		
10	937074000	PASACABLE		
11	530991100	ALIMENTADOR CA/CC 100W 24V		
12	531404200	FILTRO		
13	532174700	DISTANCIADOR PARA TARJETA D.4x12,7-6036A		
14	532174600	DISTANCIADOR AUTOENGANCHANTE RCBSR-8-01		
15	937075000	PASACABLE		
16	531503520	CONTACTOR 4P 220/240V		
16	531508600	MINICONTACTOR 20A200V 50/60Hz	M:JP	
17	532161500	TERMINAL DE CONEXION 4 POLI		
18	532175700	REGLETA CONEXIONES		
19	537060500	TARJETA NEWTON POWER SLAVE		
20	536251010	CABLEADO ALTA TENSIÓN 2-3-4GR		
20	536249010	CABLEADO ALTA TENSIÓN 2-3 GR C/ CALENTADO		
20	536250010	CABLEADO ALTA TENSIÓN 4 GR C/ CALENTADOR		
21	531194720	TERMOSTATO SEG.		
22	532024500	INTERRUPTOR		
22	532091300	INTERRUPTOR	M:JP,N:KTL	
23	947988000	TRIAC NEWTON		
24	535982000	ADAPTADOR FUSIBLES	N:UL	
25	530111000	PORTAFUSIBLE	N:UL	
26	530112200	FUSIBLE 15 A	N:UL	
27	532170400	SUJETADOR CABLE	N:UL	
28	530191300	CABLE ALIMEN.MONOFÁSICO UL 3x8 L=2350	N:UL	

Per i particolari non codificati vedere la tabella
 Pour les pièces détachées pas codifiées se référer aux vues éclatées
 For the parts not listed, please refer to the table
 Bezüglich der nicht kodifizierten Ersatzteile bitte die Tabelle verwenden
 Por los repuestos no codificados rogamos de utilizar la tabula
 Pelos particulares no codificados outar as tabela

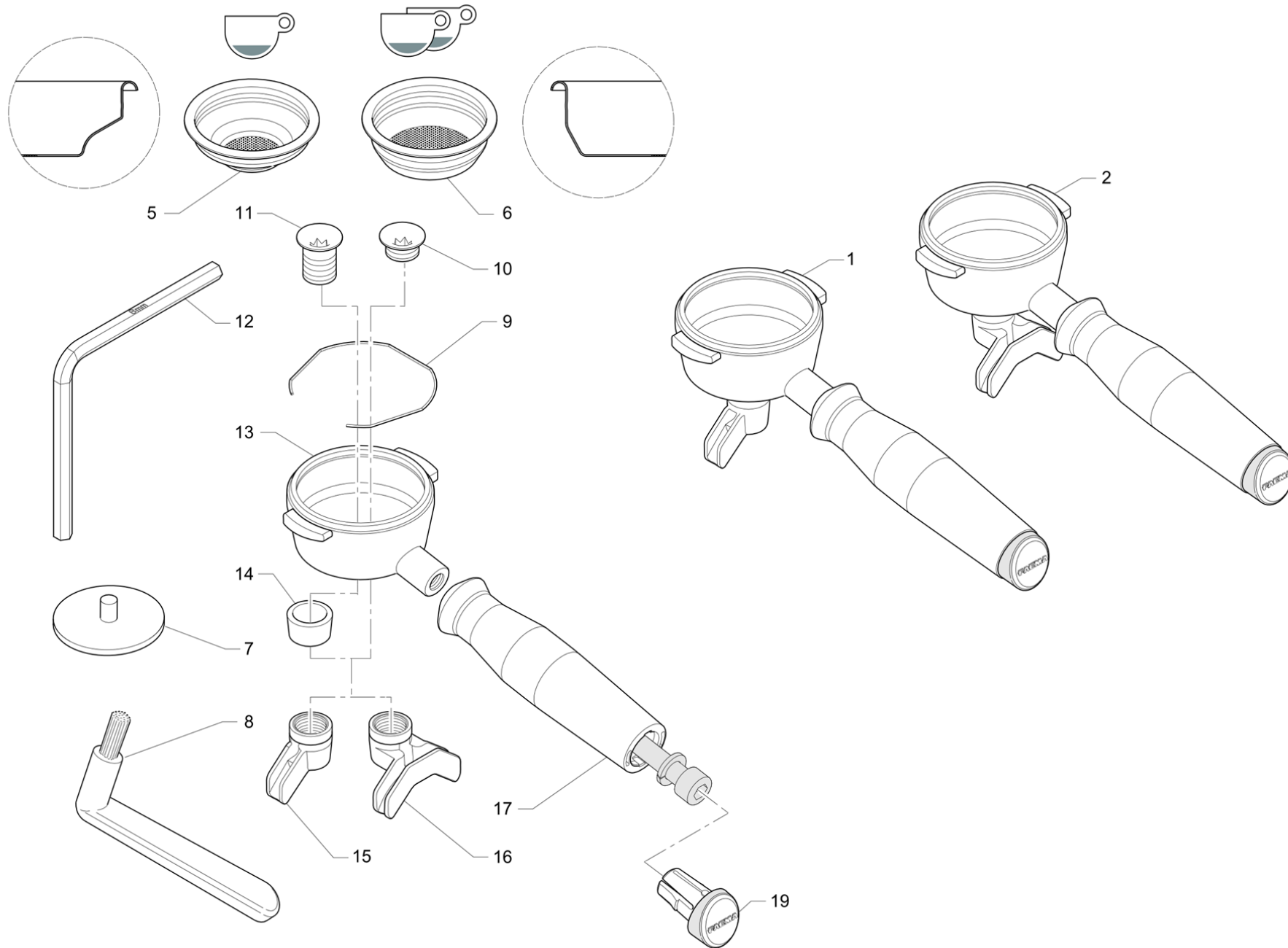
➔ **BW-K01**



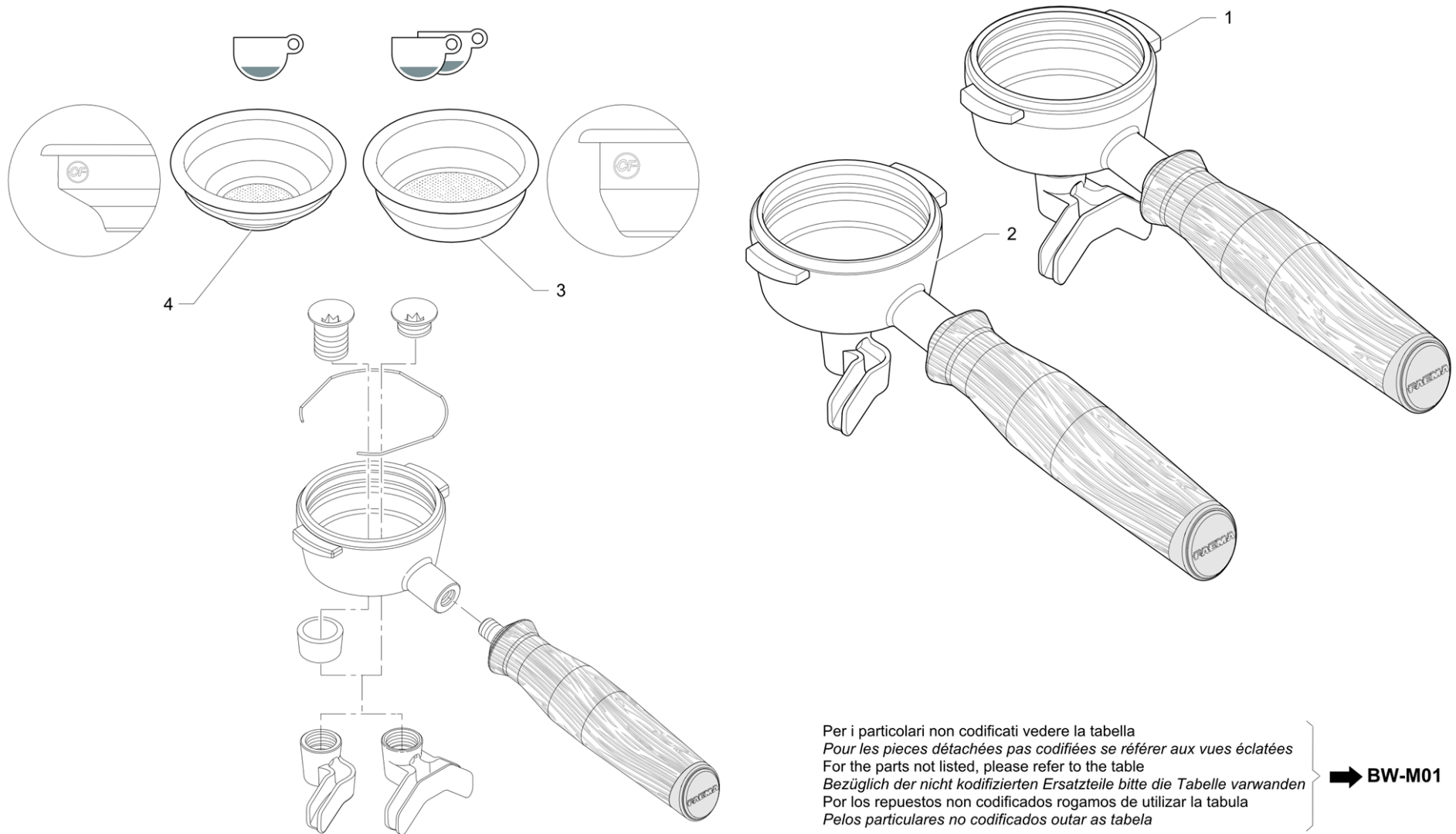
Pos	Recambio	Descripción	Validez	Notas
1	537067510	SCHEMA CPU IDEA RIC.		
2	536348000	M100_IDEA_BT		
2	536305010	Cable principal - 2 & 3 GR GTI		
2	536281010	Cable principal - 4 GR GTI		
3	538165000	ALIMENTADOR		
4	536349000	M100_IDEA_AT		
4	536300000	Cableado cuadro eléctrico 2 y 3GR		
4	536304000	Cableado cuadro eléctrico 4GR		
5	537068100	SCHEMA TRIAC IDEA LIGHT RIC.		
6	713741000	TARJETA TRIAC		



Pos	Recambio	Descripción	Validez	Notas
1	957849010F	PORTAFILTRO INOX/DESMO FAEMA		
2	957859010F	PORTAFILTRO INOX/DESMO 1 VÍA FAEMA		
3	629000300	LLAVE ALLEN 8"		
4	457062020	CEPILLO LIMPIEZA CAMPANA		
	≠ 457062000	CEPILLO		
5	457058000	DISCO LAVADO		
6	457591000	TAPÓN		
7	457369000	FILTRO 2 TAZAS		
8	457443000F	TORNILLO CORTO PICO		
9	457874000	MUELLE PARA BLOQUEO FILTRO CAFÉ		
10	457588010	EMPUÑADURA PORTAFILTRO DESMOPAN		
11	457437000F	BOQUILLA NEW ACERO 2 VÍAS FAEMA		
12	457362000	FILTROS PARA 1 TAZA		
13	457368000	FILTRO 1 TAZA		
14	457444000F	TORNILLO LARGO PICO		
15	457434000F	CÁRTER PORTAFILTRO FAEMA INOX		
16	457442000F	SEPARADOR INOX. PORTAFILTRO*		
17	457440000F	BOQUILLA NEW ACERO 1 VÍA FAEMA		
18	629000760	PALANCA EXTRACCIÓN FILTRO FAEMA		
19	983932010F	PORTAFILTRO FAEMA NAKED		



Pos	Recambio	Descripción	Validez	Notas
1	957860010F	PORTAFILTRO OT/DESMO 1 VÍA FAEMA		
2	957852010F	PORTAFILTRO OT/DESMO 2 VÍAS FAEMA		
5	457368000	FILTRO 1 TAZA		
6	457369000	FILTRO 2 TAZAS		
7	457058000	DISCO LAVADO		
8	457062020	CEPILLO LIMPIEZA CAMPANA		
	⇒ 457062000	CEPILLO		
9	457874000	MUELLE PARA BLOQUEO FILTRO CAFÉ		
10	457443000F	TORNILLO CORTO PICO		
11	457444000F	TORNILLO LARGO PICO		
12	629000300	LLAVE ALLEN 8"		
13	457457007F	CUERPO PORTAFILTRO CROMADO		
14	457471007	SEPARADOR LATÓN PORTAFILTRO*		
15	457597000F	BOQUILLA DE 1 VÍA		
16	457596000F	BOQUILLA DE 2 VÍAS		
17	457588010	EMPUÑADURA PORTAFILTRO DESMOPAN		
	⇒ 457588000	MANGO PORTAFILTRO DESMOPAN		
19	457591000	TAPÓN		



Per i particolari non codificati vedere la tabella
 Pour les pieces détachées pas codifiées se référer aux vues éclatées
 For the parts not listed, please refer to the table
 Bezüglich der nicht kodifizierten Ersatzteile bitte die Tabelle verwenden
 Por los repuestos no codificados rogamos de utilizar la tabula

➔ BW-M01

Pos	Recambio	Descripción	Validez	Notas
1	957846010F	PORTAFILTRO INOX/WOOD 2VÍAS FAEMA	C:WD	
	⇌ 957846000F	PORTAFILTRO* 2VÍAS INOX./MADERA FAEMA	C:WD	
2	957858010F	PORTAFILTRO INOX/WOOD 1VÍA FAEMA	C:WD	
	⇌ 957858000F	PORTAFILTRO* 1VÍA INOX./MADERA FAEMA	C:WD	
3	983182000	FILTRO BARMAN PARA 2 CAFÉS		
4	983183000	FILTRO BARMAN PARA 1 CAFÉ H=22.5		

