

Máquinas para café tradicionales



M21 JUNIOR

índice

M21 JUNIOR - CUADRO GENERAL	2
CARROCERIA DT	12
CARROCERIA S	14
INSTALACION HIDRÁULICA DT	16
INSTALACION HIDRÁULICA S	19
GRUPO EROGADOR	22
EQUIPO DE CALDERA	24
GRIFO DE AGUA Y VAPOR	26
CAJA ELÉCTRICA	28
PORTAFILTROS Y FILTROS	30
PORTAFILTROS Y FILTROS	32

Pos	Recambio	Descripción	Validez	Notas
-	402274000	EMPAQUE ESPESOR CAMPANA		
	⇌ 400238010	EMPAQUE ESPESOR CAMPANA		
-	400335010	EMPAQUE 21X24,5X1,5		
	⇌ 400335000	EMPAQUE VALVULA		
-	402317020F	JUNTA TÓRICA 50.39X3.53 EPDM 70 NSF		
	⇌ 401178012	EMPAQUE OR 50,39X3,53		
-	401183010	EMPAQUE 22X17X1,5		
	⇌ 401183000	EMPAQUE 22X17X1,5		
-	401195010	EMPAQUE 14,5X10,2X1,5		
-	401196010	EMPAQUE 8,5X4,5X1,5		
	⇌ 401196000	EMPAQUE 8,5X4,5X1,5		
-	401216000	EMPAQUE COBRE 1/2		
-	401235020	EMPAQUE 11X6,5X1,5		
	⇌ 401235010	EMPAQUE 11X6,5X1,5		
-	401250010	EMPAQUE § 17,9X14,2X1,5		
	⇌ 401250000	EMPAQUE 1/4 GAS		
-	401261010	EMPAQUE CAMPANA		
	⇌ 401261000	EMPAQUE CAMPANA		
-	402220000	EMPAQUE OR 9,13X2,62		
	⇌ 401278000	EMPAQUE OR 9,13X2,62		
-	401371000	JUNTA TORICA 6,75X1,78		
-	402317020F	JUNTA TÓRICA 50.39X3.53 EPDM 70 NSF		
	⇌ 402226000	EMPAQUE OR 50,39X3,53		
-	402317020F	JUNTA TÓRICA 50.39X3.53 EPDM 70 NSF		
	⇌ 402317010	OR 50.39X3.53 EPDM 70 NSF		
-	408514010	TUBO ALIMENTACION SCAMB.CAL.		
	⇌ 408514000	TUBO ALIMENTACION SCAMB.CAL.		
-	408514010	TUBO ALIMENTACION SCAMB.CAL.		
-	993761020F	VÁLVULA DE EXPANSIÓN NSF		
	⇌ 415928000	CAMBIADO POR 415929010		
-	993761020F	VÁLVULA DE EXPANSIÓN NSF		
	⇌ 415929010	VALVULA DE EXPANSION NF		
-	993761020F	VÁLVULA DE EXPANSIÓN NSF		
	⇌ 415929020	VALVULA DE EXPANSION NF		
-	993761020F	VÁLVULA DE EXPANSIÓN NSF		
	⇌ 415932000	VALVULA EXPANSION		
-	418012045F	VÁLVULA		
	⇌ 418012020	VALVULA CORTA PARA RETENCION		
-	418941020	AS.VALVOLA ANTIRISUCCHIO		
	⇌ 418911002	VALVULA ANTIREMOLINO		
-	418941020	AS.VALVOLA ANTIRISUCCHIO		
	⇌ 418911010	VALVULA ANTIREMOLINO		
-	418941020	AS.VALVOLA ANTIRISUCCHIO		
	⇌ 418941000	CONJ.VÁLVULA ANTI REFLUJO		
-	419947000	CONJ. DESCARGA CALD. RECTO 1/8		

Pos	Recambio	Descripción	Validez	Notas
	⇌ 419076001	CUERPO GRIFO		
-	419947000	CONJ. DESCARGA CALD. RECTO 1/8		
	⇌ 419076008	CUERPO GRIFO		
-	419088000	OBTURADOR. GRIFO DESCARGA		
	⇌ 419077000	TAPON GRIFO DESCARGA		
-	419947000	CONJ. DESCARGA CALD. RECTO 1/8		
-	421289010	MANOMETRO DOBLE		
	⇌ 421289000	MANOMETRO DOBLE		
-	421583019	COSTADO GOLD .		
-	421601020	RESISTENCIA 1 GR. 220/240 V		
	⇌ 421601010	RESISTENCIA 1 GR. 220/240 V		
-	421610018	RESISTENCIA 1800W 200V NF		
-	421921012	PIE		
	⇌ 421921002	CAMBIADO POR 421921012		
-	419083000	NIPLE CIERRE VASO EXPANS.		
	⇌ 430158020	NIPLE CIERRE VASO EXPANS.		
-	419083000	NIPLE CIERRE VASO EXPANS.		
	⇌ 430158030	NIPLE CIERRE VASO EXPANS.		
-	438926000	CAMBIADO POR 438926010		
-	438926010	VALVULA SEG. C/PALANCA 1,8		
-	438926020	VALVULA SEG. C/PALANCA 2,0		
-	438926030	VALVULA SEG. C/PALANCA 2,0		
-	442026008	BANDA POST. INOX		
-	442078020	PILETA DE DESAGUE		
-	442221010	SOBRE REJILLA		
-	442223010	SOBRE REJILLA		
-	442233000	PANEL FRONTAL BASE M21 J INOX		
-	442238004	BANDA SUP.FRONTAL M21 J GOLD		
-	442238014	BANDA SUP.FRONTAL M21 J GOLD		
-	442239004	BANDA FRONTAL HARRIBA INOX M21		
-	442242004	BANDA POST.GOLD		
-	442253004	PUERTA RECIPIENTE GOLD		
-	442253014	PUERTA RECIPIENTE GOLD		
-	442254004	BANDA FRONTAL M21 J GOLD		
-	442254014	BANDA FRONTAL M21 J GOLD		
-	442289010	BANDA TRASERA INOX LUX		
	⇌ 442289000	BANDA TRASERA INOX LUX		
-	442291014	BANDA SUP.FRONTAL M21 J INOX LUX		
	⇌ 442291004	BANDA SUP.FRONTAL M21 J INOX LUX		
-	442292010	BANDA FRONTAL M21 INOX LUX		
	⇌ 442292000	BANDA FRONTAL M21 INOX LUX		
-	442294010	PUERTA TANKE INOX LUX		
	⇌ 442294000	PUERTA TANKE INOX LUX		
-	442301000	PLACA "M21 JUNIOR PODS"		
-	442512004	TAPA CAJA JUNIOR		

Pos	Recambio	Descripción	Validez	Notas
-	442551014	CUBIERTA CENT.J/DOSATA INOX		
-	442554004	CUBIERTA CENT.J/DOSATA GOLD		
-	442556004	CUBIERTA CENT.J/RISERVA GOLD		
-	442565040	TANKE M21 JUNIOR		
	⇌ 442565030	TANKE M21 JUNIOR		
-	537059200	PAQ.TARJ.ELET.M21/J 100-120		
	⇌ 442637000	TARJETA M21 JUNIOR 100-120V		
-	537059200	PAQ.TARJ.ELET.M21/J 100-120		
	⇌ 442637008	TARJETA M21 JUNIOR 100-120V		
-	537059200	PAQ.TARJ.ELET.M21/J 100-120		
	⇌ 442637010	TARJETA ELECTRONICAM21 JUN 100/120		
-	537059300	PAQ.TARJ.ELET.M21/J 220-240 REC.		
	⇌ 442638000	TARJETA EL. M21 JUNIOR 220-240V		
-	537059300	PAQ.TARJ.ELET.M21/J 220-240 REC.		
	⇌ 442638008	TARJETA EL. M21 JUNIOR 220-240V		
-	537059300	PAQ.TARJ.ELET.M21/J 220-240 REC.		
	⇌ 442638010	TARJETA ELECTRONICAM21 JUN 220/240		
-	537059300	PAQ.TARJ.ELET.M21/J 220-240 REC.		
	⇌ 442638020	TARJETA ELECTRÓNICA		
-	537059300	PAQ.TARJ.ELET.M21/J 220-240 REC.		
	⇌ 442638030	PAQUETE TARJETA ELÉCTRICA M21/J 220-240		
-	442290020	CUBIERTA CENT.J/DOSATA INOX LUX		
	⇌ 442639000	CUBIERTA CENT.J/DOSATA INOX LUX		
-	442293020	CUBIERTA CENT.J/RISERVA INOX LUX		
	⇌ 442640000	CUBIERTA CENT.J/RISERVA INOX LUX		
-	442641010	COSTADO INOX LUX		
	⇌ 442641000	COSTADO INOX LUX		
-	442645000	TUBO AGUA M21 JUNIOR NF		
-	442646010	CONJ.TUBO CONT. VOL. M21 J NSF		
	⇌ 442646000	TUBO CONTADOR VOL.-GRUPO NF		
-	442649010	TUBO SALIDA EV AGUA NSF		
	⇌ 442649000	TUBO ELECTROV.-JUNTA AGUA NF		
-	442825000	TUBO VAPOR		
-	442825008	TUBO VAPOR NF		
-	442826010	TUBO AGUA M21 JUNIOR		
-	442829020	TUBO MANÓMETRO		
	⇌ 442829010	CAMBIADO POR 442829020		
-	442831000	TUBO PRESSOSTATO M21 JUNIOR D		
-	442831018	TUBO PRESOSTATO C/RUVECO		
	⇌ 442831008	TUBO PRESSOSTATO M21 JUNIOR D NF		
-	442843010	TUBO PRESOSTATO		
	⇌ 442843000	TUBO PRESSOSTATO M21 JUNIOR S		
-	442843018	TUBO PRESOSTATO		
	⇌ 442843008	TUBO PRESSOSTATO M21 JUNIOR S NF		
-	442853010	CONJUNTO CABLEADO M21-JUNIOR		

Pos	Recambio	Descripción	Validez	Notas
	⇄ 442853000	CABLEADO M21 JUNIOR S		
-	442854000	CABLEADO M21 JUNIOR DT		
-	442854020	CONJUNTO CABLEADO M21-JUNIOR		
	⇄ 442854010	CONJUNTO CABLEADO M21-JUNIOR		
-	442871010	TUBO VALVULE SEGURIDAD		
-	448097000	CABLE ALIMENTACION AUSTRALIA		
-	457400005F	DISCO DUCHA		
	⇄ 457037020	DISCO DUCHA BRONCE		
-	457401005F	ANILLO CARTUCHO		
	⇄ 457165010	CAMBIADO POR 457165020		
-	457401005F	ANILLO CARTUCHO		
	⇄ 457165020	ANILLO CARTUCHO		
-	457401005F	ANILLO CARTUCHO		
	⇄ 457165028	ANILLO CARTUCHO		
-	457177002	INTERCABIADOR		
	⇄ 457177008	INTERCABIADOR		
-	957828000	CONJ. GRUPO CON TAPÓN		
	⇄ 457217008	CUERPO GRUPO		
-	957828000	CONJ. GRUPO CON TAPÓN		
	⇄ 457217028	CUERPO GRUPO		
-	457299027	CAMPANA GRUPO ÓPT. CROMADO		
	⇄ 457299017	CAMPANA EMBRAGUE PORTAFILTRO		
-	457347010	TAPÓN 3/8 GAS HEXAGONAL INOX.		
	⇄ 457347000	TAPON 3/8		
-	457347010	TAPÓN 3/8 GAS HEXAGONAL INOX.		
-	457817060	CONJ.PORTAFILTRO 1 VÍA (E)		
	⇄ 457817000	PORTAFILTRO A 1 VIA M31/M32		
-	457817060	CONJ.PORTAFILTRO 1 VÍA (E)		
	⇄ 457817020	PORTAFILTRO A 1 VIA M31/M32		
-	957856010F	PORTAFILTRO CIMBALI LATÓN/PLÁSTICO 2 VÍA		
	⇄ 457819000	PORTAFILTRO A 2 VIAS M31/M32		
-	957856010F	PORTAFILTRO CIMBALI LATÓN/PLÁSTICO 2 VÍA		
	⇄ 457819020	PORTAFILTRO A 2 VIAS M31/M32		
-	457840000	KIT GRUPO PODS		
-	457884000	KIT GRUPO PODS NF		
-	475068000	SOBREREJILLA LATER.LARGA		
-	475069000	SOBREREJILLA CENTR.LARGA		
-	485078010	EMPAQUE JUNTA GRIFO		
	⇄ 485078000	EMPAQUE JUNTA GRIFO		
-	485148010	TAPA INOX 3/8 SNODO		
-	490050000	CABLE ALIMENTACION ENCHUFE USA J		
-	490131000	REJA CALIETATAZAS		
-	490132000	REJA CALIENTATAZAS		

Pos	Recambio	Descripción	Validez	Notas
-	490505068	CALDERA 1GR COMPACT		
	⇄ 490505056	CAMBIADO POR 490505066		
-	490505068	CALDERA 1GR COMPACT		
	⇄ 490505066	CALDERA 1GR COMPACT		
-	490505068	CALDERA 1GR COMPACT		
-	490513008	RESISTENCIA 1200W 110V NF		
	⇄ 490513000	RESISTENCIA 1200W 110V		
-	937108000F	BOQUILLA CHORRO Ø 0,8		
	⇄ 491173006	BOQUILLA DE 0,8		
-	920158010	PLACA "LA CIMBALI" XP1		
	⇄ 492094000	PLACA "LA CIMBALI"		
-	492298005F	VÁLVULA DE SEGURIDAD		
	⇄ 492298000	RACORD VALVULA SEGURIDAD		
-	492298005F	VÁLVULA DE SEGURIDAD		
	⇄ 492298008	RACORD VALVULA SEGURIDAD 3/8F -3/8M RUV		
-	462327000	VAINA AISLANTE		
	⇄ 495070000	TUBO INSONORIZANTE		
-	495694000	SONDA NIVEL CALDERA		
	⇄ 495517000	SONDA NIVEL CALDERA		
-	496237010	PROTECCION		
-	530299400	MOTOR 110-120V UL		
	⇄ 530295800	MOTOR 100V/50-60HZ		
-	532022300	INTERRUPTOR BIPOLAR		
	⇄ 532010600	INTERRUPTOR BIPOL.		
-	532022300	INTERRUPTOR BIPOLAR		
	⇄ 532015500	INTERRUPTOR		
-	532022300	INTERRUPTOR BIPOLAR		
-	532172200	CABLE ALIMENTACION ENCHUFE 3X12 AWG 125V		
-	5323011009	PORTAGOMA		
	⇄ 532301100	PORTAGOMA		
-	532301900	TUBO RETIN.3/8X3/8 90 GRADOS MM2500		
-	532390600	TUBO DESAGUE GENERALE		
-	532500600R	EMPALME TERMINAL 10-3/8 NPT		
	⇄ 532500600	EMPALME TERMINAL 10-3/8 NPT		
-	532501320R	S0 1/8 TORNILLO DE CIERRE		
	⇄ 532501300	TAPON DE 1/8		
-	532501600R	EMPALME A CODO 1/8		
	⇄ 532501600	EMPALME A CODO 1/8		
-	532501700R	EMPALME CODO 3/8		
	⇄ 532501700	EMPALME CODO 3/8		
-	532501810R	SERTO 1/8		
	⇄ 532501800	EMPALME TERMINAL 1/8		
-	532502800R	EMPALME TERMINAL 8-1/8		

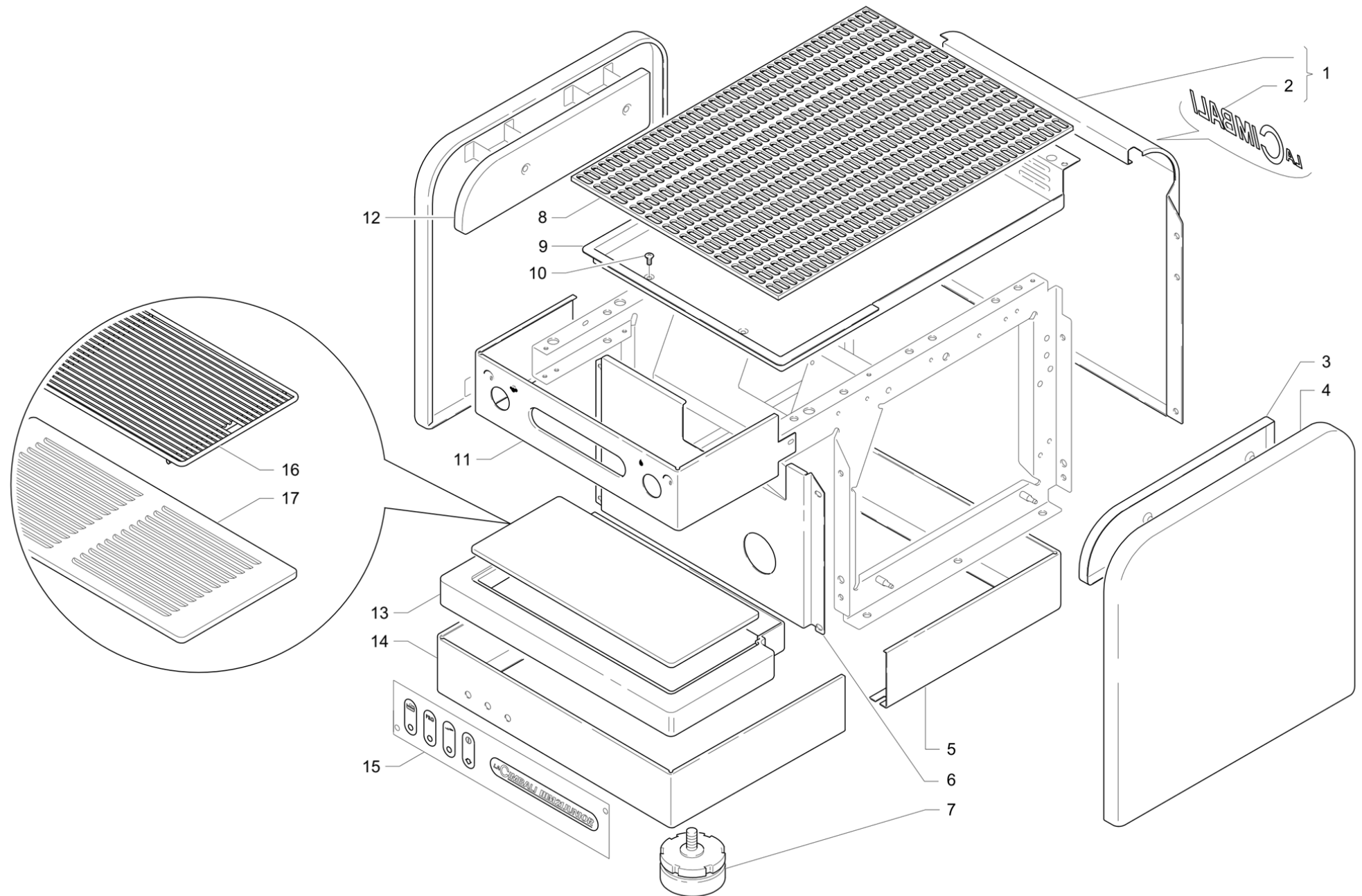
Pos	Recambio	Descripción	Validez	Notas
	⇄ 532502800	EMPALME TERMINAL 8-1/8		
-	532503010R	SERTO 3700-6-1/4-6 RAC. T		
	⇄ 532503000	EMPALME A T 1/8X1/8X3/8		
-	532503500R	EMPALME A CODO 1/4X1/4		
	⇄ 532503500	EMPALME A CODO 1/4X1/4		
-	532505200R	RACCORD TERMINAL 1/4X1/4F		
	⇄ 532505200	RACCORD TERMINAL 1/4X1/4F		
-	532717700	TAPON COMPUERTA		
-	532731800	TAPON D 25,4		
-	532746800	ABRAZADERA		
-	533590410	FILTRO ROMPECHORRO		
	⇄ 533590400	FILTRO ROMPECHORRO		
-	533590410	FILTRO ROMPECHORRO		
-	533894610R	EV 3VÍAS CESTA 220/240V 50Hz RUB CLB		
	⇄ 533795610	ELECTR.3R 220-240/50 240/60		
-	533795820R	EV 3V 100/50-60		
	⇄ 533795810	ELECTR.3R 100/50-60		
-	533892510R	EV.SCEM 3VÍAS GRIFO 208-240V 60HZ CON CL		
	⇄ 533796300	ELECTROVALVULA 3R 208-230/60LU		
-	533796500R	ELEVCTROVALVULA 2R 208/60 HZ		
	⇄ 533796500	ELEVCTROVALVULA 2R 208/60 HZ		
-	533904810F	EV 2 VÍAS NC 220/240V 50/60Hz VITON CLB		
	⇄ 533798310	ELECTR.2G 220-240/50-60		
-	533798810R	ELECTR.2G 100/50-60		
	⇄ 533798810	ELECTR.2G 100/50-60		
-	533892510R	EV.SCEM 3VÍAS GRIFO 208-240V 60HZ CON CL		
	⇄ 533892500	ELECTROVALV.3R 200-240/60 NF		
-	534392400	CONTADOR VOLUMETRICO		
	⇄ 534391020	CONTADOR VOLUMETRICO		
-	534392400	CONTADOR VOLUMETRICO		
-	957828000	CONJ. GRUPO CON TAPÓN		
	⇄ 537003800	CUERPO GRUPO CON ESCUADRA		
-	537020100	MANGO PORTAFILTRO M28		
-	537030710	PRESOSTATO MEMBRANA 1,45		
	⇄ 537030700	PRESOSTATO A MEMBRANA 1,45		
-	537047500	KIT VALVULA SEG. CFA		
-	541806050	TUERCA M6 INOX		
-	555000035R	INTERMEDIO HEMBRA 1/8		
	⇄ 555000035	INTERMEDIO HEMBRA 1/8		
-	555000043R	EMPALME A CRUZ 1/8		
	⇄ 555000043	EMPALME A CRUZ 1/8		
-	532506205F	SO 3000-6 INTERMEDIO A "T"		
	⇄ 555000050	EMPALME INTERMEDIO A T		

Pos	Recambio	Descripción	Validez	Notas
-	555000070R	CODO 1/8 GAS		
	⇌ 555000070	CODO 1/8 GAS		
-	532510808	CODO SO 2400-3/8GAS -1/8CILINDR.		
	⇌ 555000071	EMPALME		
-	532506905F	SO 1/4 CODO MACHO		
	⇌ 555000073	EMPALME A 90-1/4 X 1/8		
-	555000127R	EMPALME A CODO 3/8		
	⇌ 555000127	EMPALME A CODO 3/8		
-	492298005F	VÁLVULA DE SEGURIDAD		
	⇌ 555000200	RACCORD TERMINAL 3/8X3/8 F		
-	555001144R	NIPLE 1/4		
	⇌ 555001144	NIPLE 1/4		
-	594537010	CONECTOR CIEGO 1/4 GAS INOX		
	⇌ 590086000	NIPLE CIEGO 1/4 GAS		
-	590133000	CONTRATUERCA 1/8		
-	457364000	TAPON 3/8		
	⇌ 590535000	TAPON		
-	457364000	TAPON 3/8		
	⇌ 590535010	TAPON 3/8		
-	591049008	BOCA DE 8 S.S. NF		
-	591053000	NIPLE DOBLE 1/4 GAS		
-	591430018	EMPALME INYECTOR		
	⇌ 591430010	EMPALME INYECTOR		
-	593575000	NIPLE DOBLE 1/4X3/8		
-	593582008	NIPLE 3/8 X 1/4		
	⇌ 593582000	NIPLE 3/8 X 1/4		
-	593582008	NIPLE 3/8 X 1/4		
-	593793001	TORNILLO M6 X 16		
-	593811010	TORNILLO CAMPANA		
	⇌ 593811000	TORNILLO CAMPANA		
-	593815010	TORNILLO		
	⇌ 593815000	TORNILLO		
-	594527008	BICONO 3/8 X 1/8 F		
	⇌ 594527000	BICONO 3/8 X 1/8 F		
-	594527008	BICONO 3/8 X 1/8 F		
	⇌ 594527006	BICONO 3/8 X 1/8 NF		
-	594537010	CONECTOR CIEGO 1/4 GAS INOX		
	⇌ 594537000	NIPLE CIEGO 1/4 GAS		
-	3251133418	GOMA ANTIVIBRACION		
	⇌ 800133418	CAMBIADO POR 3251133418		
-	936960020F	FORMACIÓN LANZA AGUA CON TAPA DE PLÁST.		
	⇌ 800135266	CAMBIADO POR 2221135266		
-	937108000F	BOQUILLA CHORRO Ø 0,8		
	⇌ 903143000	BOQUILLA DE 0,8 INOX		

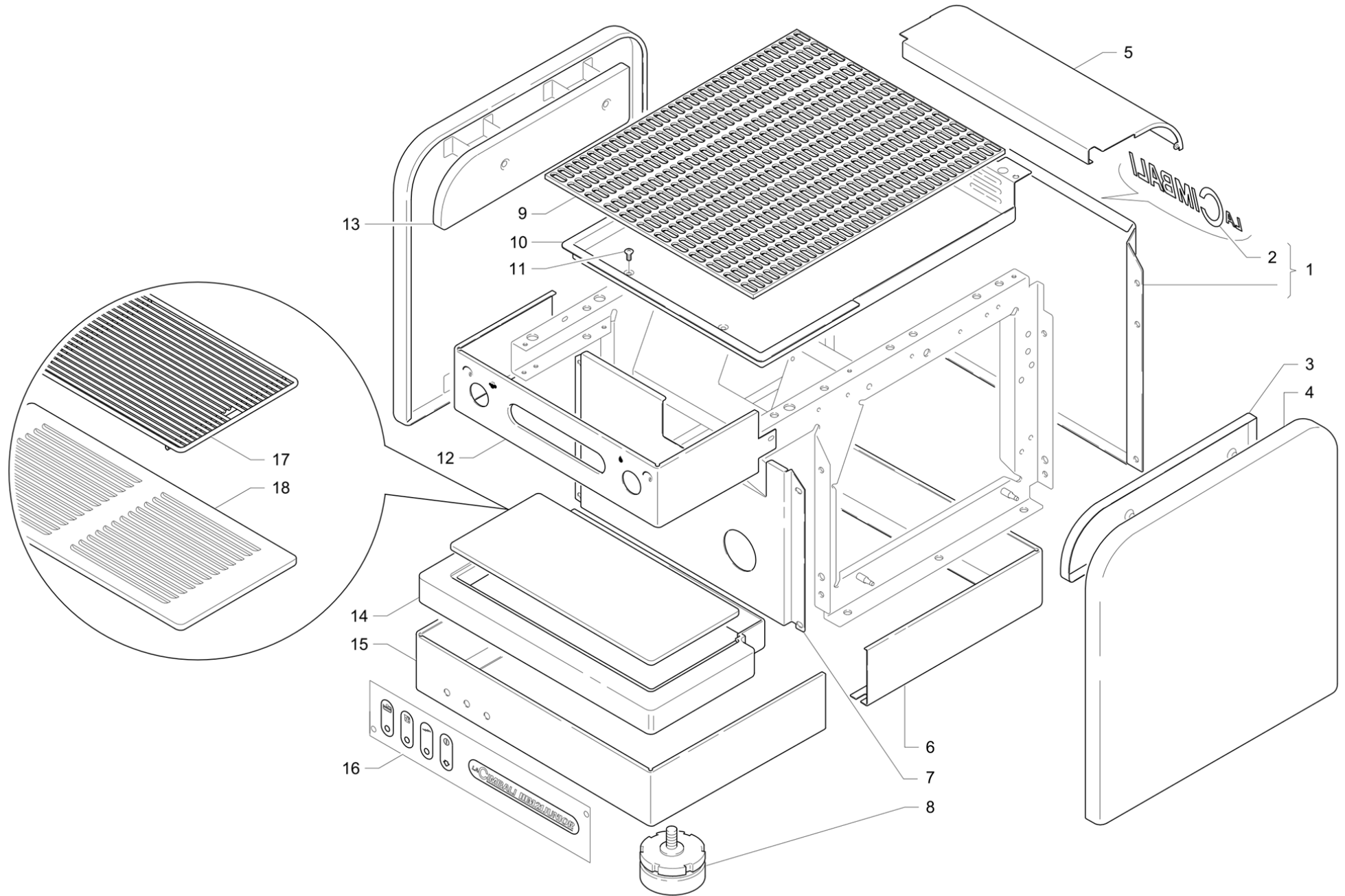
Pos	Recambio	Descripción	Validez	Notas
-	915195000	COBERT.REJILLA 385X225		
-	916406010	CABLE ALIM. 3x1.5 L=1830 'PSE'		
-	936960020F	FORMACIÓN LANZA AGUA CON TAPA DE PLÁST.		
	⇌ 922792000	SALIDA AGUA INOX		
-	936960020F	FORMACIÓN LANZA AGUA CON TAPA DE PLÁST.		
	⇌ 922792010	SALIDA AGUA INOX		
-	936960020F	FORMACIÓN LANZA AGUA CON TAPA DE PLÁST.		
	⇌ 936960010	SALIDA AGUA INOX		
-	966492000	PROTECCIÓN VÁLVULA DE SEGURIDAD		
	⇌ 958219000	PROTECCION VALVULA SEG.		
-	457573020F	CONJ. CUERPO DEL GRIFO DE VAPOR NSF		
	⇌ 958572010	CUERPO GRIFO VAPOR		
-	936960020F	FORMACIÓN LANZA AGUA CON TAPA DE PLÁST.		
	⇌ 2221135266	SALIDA AGUA INOX		
-	4533132617	REJILLA CALIENTATAZAS 385X240		
-	5323011009	PORTAGOMA		
-	442598000F	CONJ. TUBO ELECTROV. CARGA CALD-JUNIOR/S		
-	532501700R	EMPALME CODO 3/8		
-	532505200R	RACCORD TERMINAL 1/4X1/4F		
-	533894610R	EV 3VÍAS CESTA 220/240V 50Hz RUB CLB		
	⇌ 533795610R	ELECTR.3R 220-240/50 240/60		
-	533795920R	EV 3VÍAS GRIFO V200-208/50-60		
	⇌ 533795910R	ELECTR.3R 200-208/50-60		
-	533904810F	EV 2 VÍAS NC 220/240V 50/60Hz VITON CLB		
	⇌ 533798310R	ELECTR.2G 220-240/50-60		
-	533904810F	EV 2 VÍAS NC 220/240V 50/60Hz VITON CLB		
	⇌ 533895200R	EV 2 VÍAS 220/240V 50Hz VITON 1/8"		
-	532510808	CODO SO 2400-3/8GAS -1/8CILINDR.		
	⇌ 555000071R	EMPALME		
-	555000127R	EMPALME A CODO 3/8		
-	947216000F	BOQUILLA CHORRO Ø 0,5		
-	985605000	LANZA VAPOR S/BULBO		
-	957829010F	PORTAFILTRO 1 VÍA NSF		
-	957830010F	PORTAFILTRO 2 VÍAS NSF		
-	402321000F	JUNTA GRIFO		
-	956855000F	CONJ. VARILLA CON ALOJAMIENTO PARA JUNTA		
-	457449000	TAPÓN CIMBALI PLÁSTICO		
-	457588010	EMPUÑADURA PORTAFILTRO DESMOPAN		
-	629000300	LLAVE ALLEN 8"		
-	457436007F	CÁRTER PORTAFILTRO CROMADO		
-	457443000F	TORNILLO CORTO PICO		

Pos	Recambio	Descripción	Validez	Notas
-	457598000F	BOQUILLA 2 VÍAS		
-	457599000F	BOQUILLA 1 VÍA		
-	957856010F	PORTAFILTRO CIMBALI LATÓN/PLÁSTICO 2 VÍA		
-	957857010F	PORTAFILTRO CIMBALI LATÓN/PLÁSTICO 1 VÍA		
-	457573020F	CONJ. CUERPO DEL GRIFO DE VAPOR NSF		
-	993761020F	VÁLVULA DE EXPANSIÓN NSF		
-	457400005F	DISCO DUCHA		
-	442651010	TUBO GRIFO AGUA		
-	490505012F	CALDERA 1GR 2.5L CON TEAB+		
	≅ 490505002F	CALDERA 1GR		
-	532503010R	SERTO 3700-6-1/4-6 RAC. T		
-	532507505F	SERTO 2400-6-1/8 CODO MACHO		
-	485514060F	CUERPO GRIFO VAPOR		
-	457062020	CEPILLO LIMPIEZA CAMPANA		
	≅ 457062010	CEPILLO LIMPIEZA CAMPANA		
-	532501320R	SO 1/8 TORNILLO DE CIERRE		
-	457401005F	ANILLO CARTUCHO		
-	532501810R	SERTO 1/8		
-	457062020	CEPILLO LIMPIEZA CAMPANA		
-	492298005F	VÁLVULA DE SEGURIDAD		
-	418012045F	VÁLVULA		
-	532506905F	SO 1/4 CODO MACHO		
-	533795820R	EV 3V 100/50-60		
-	593576000F	NIPLE DOBLE 1/4 X 3/8 CON REBORDE INOX		
-	952107005F	CODO 1/4"G x 1/4"G CON REBORDE CW51L CLB		
-	533796510R	EV SCEM 2VÍAS GRIFO V208-230/60 UL CON C		
-	533892510R	EV.SCEM 3VÍAS GRIFO 208-240V 60HZ CON CL		
-	533893210R	EV SCEM 3VÍAS GRIFO V120/60 UL CON CLB		
-	533904810F	EV 2 VÍAS NC 220/240V 50/60Hz VITON CLB		
-	490505012F	CALDERA 1GR 2.5L CON TEAB+		
-	533798820R	EV 2VÍAS VITON V100/50-60 C/CLB		
-	533894610R	EV 3VÍAS CESTA 220/240V 50Hz RUB CLB		
-	533896310R	EV2VÍAS 100-120V60HZ VITON UL CON CLB		
-	949032000F	NIPLE 1/4"-1/4" CON REBORDE INOX		
-	532500605F	RACOR RECTO SO 1100-10-3/8" NPT		
-	533795920R	EV 3VÍAS GRIFO V200-208/50-60		
-	532506205F	SO 3000-6 INTERMEDIO A "T"		
-	532501705F	SO-2500-8-3/8 CODO		
-	532704000	PRESTOLAS CON ENGANCHE M5		
-	402274000	EMPAQUE ESPESOR CAMPANA		
-	532502805F	RACOR TERMINAL 8-1/8		
-	591053005F	NIPLE DOBLE 1/4 GAS		

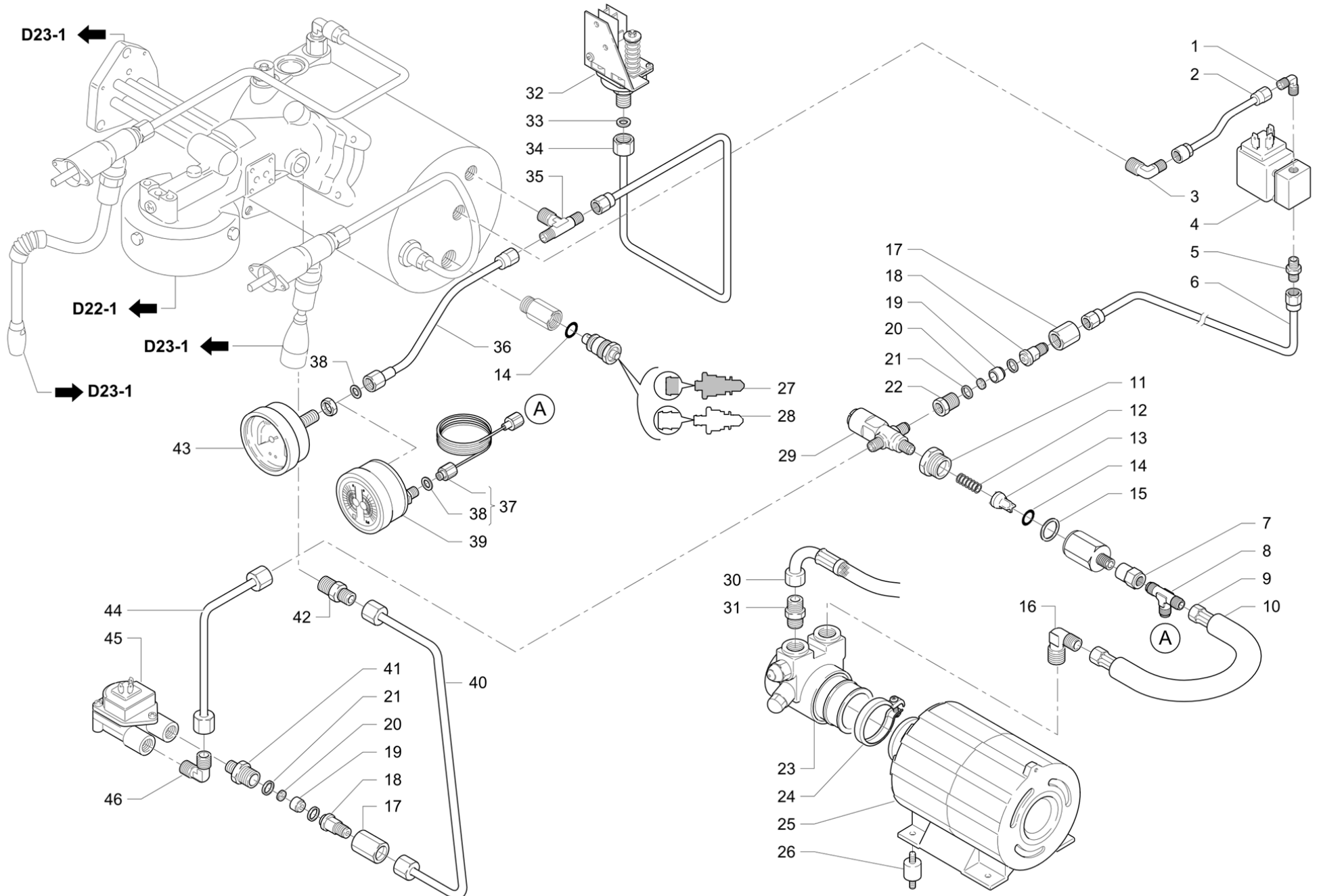
Pos	Recambio	Descripción	Validez	Notas
-	593582005F	NIPLE 3/8x1/4		
-	594527005F	NIPLE 1/8 Gas x 3/8		
-	532506505F	RACOR INTERMEDIO 1/8 H		
-	402223010	JUNTA TÓRICA 7,65X1,78 Sonda TS		
-	418941020	AS.VALVOLA ANTIRISUCCHIO		
-	952723020	LANCIA VAPORE SENZA BULBO		
-	485949060	TUBO VAPORE INOX C/BULBO INOX		



Pos	Recambio	Descripción	Validez	Notas
1	442290020	CUBIERTA CENT.J/DOSATA INOX LUX	C:L	
2	920158010	PLACA "LA CIBALI" XP1		
3	421016000	FORRA DERECHA		
4	442641010	COSTADO INOX LUX	C:L	
4	421583018	COSTADO SILVER .	C:I	
5	442289010	BANDA TRASERA INOX LUX	C:L	
6	442518010	PANEL FRONTAL M21 JUNIOR		
7	421921012	PIE		
8	442326000	REJILLA PLANO CALIENTATAZAS		
9	442230000	LLANO CALIENTATAZAS M21 JUNIOR DT		
10	502905106	TORNILLO TSC T.CR. M5 X 10		
11	442291014	BANDA SUP.FRONTAL M21 J INOX LUX	C:L	
12	421017000	FORRA IZQUIERDA		
13	442004005	CUBETA APOYATAZAS NEGRA		
14	442292010	BANDA FRONTAL M21 INOX LUX	C:L	
15	442312000	TARGA M21 J DT	M:US	
15	442249000	TARGA M21 JUNIOR DT		
16	442142009	REJILLA		
17	442075008	REJILLA CUBETA		

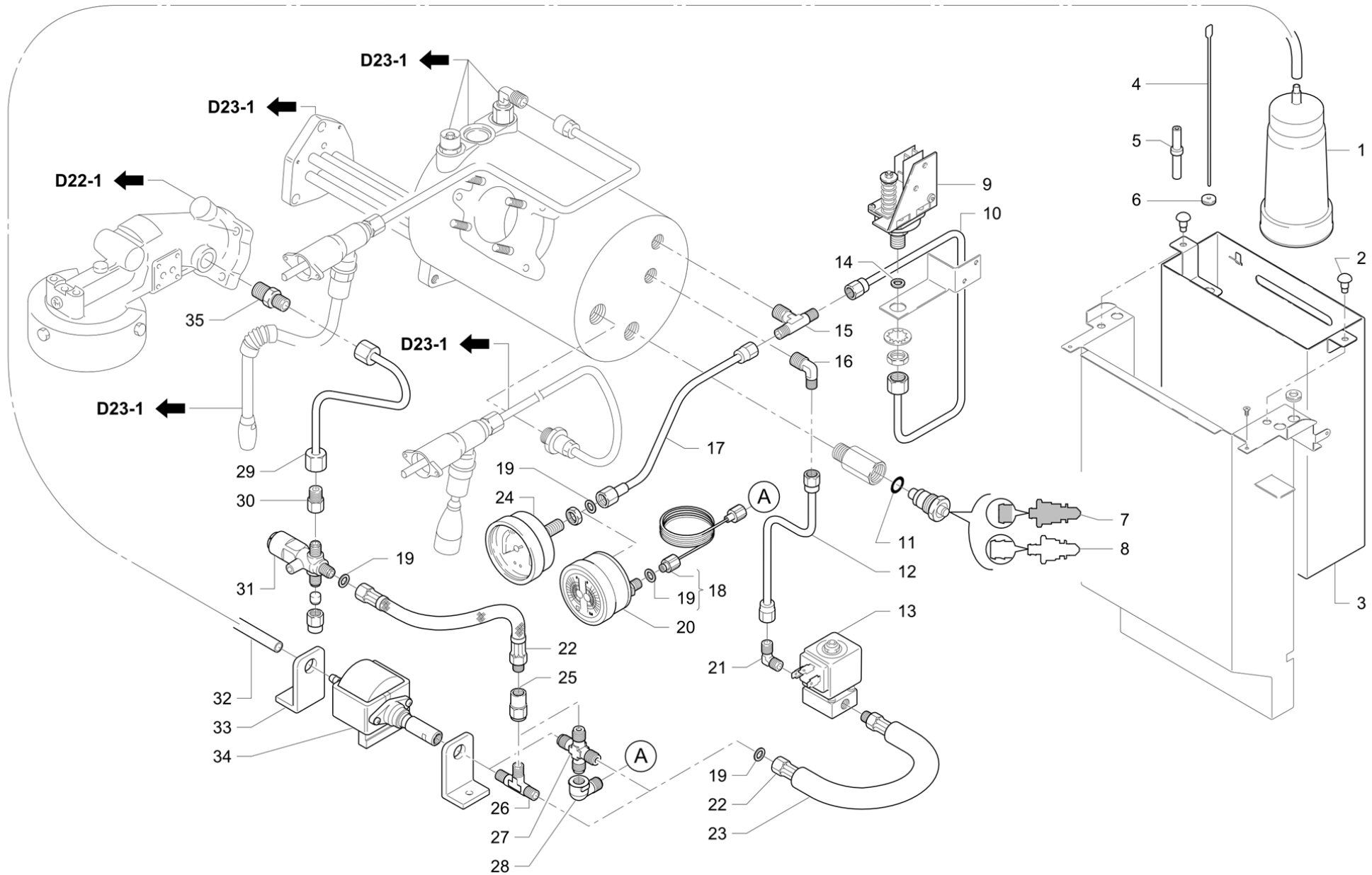


Pos	Recambio	Descripción	Validez	Notas
1	442552014	CUBIERTA CENT.J/RISERVA INOX	C:I	
1	442293020	CUBIERTA CENT.J/RISERVA INOX LUX	C:L	
2	920158010	PLACA "LA CIBALI" XP1		
3	421016000	FORRA DERECHA		
4	442641010	COSTADO INOX LUX	C:L	
4	421583018	COSTADO SILVER .	C:I	
5	442232000	PUERTA TANKE INOX	C:I	
5	442294010	PUERTA TANKE INOX LUX	C:L	
6	442289010	BANDA TRASERA INOX LUX	C:L	
7	442518010	PANEL FRONTAL M21 JUNIOR		
8	421921012	PIE		
9	911254000	COBERT.REJILLA 325X240		
10	442215010	LLANO CALIENTATAZAS M21 JUNIOR S		
11	502905106	TORNILLO TSC T.CR. M5 X 10		
12	442291014	BANDA SUP.FRONTAL M21 J INOX LUX	C:L	
13	421017000	FORRA IZQUIERDA		
14	442004005	CUBETA APOYATAZAS NEGRA		
15	442292010	BANDA FRONTAL M21 INOX LUX	C:L	
16	442313000	TARGA M21 J S	M:US	
16	442244000	TARGA M21 JUNIOR S		
17	442142009	REJILLA		
18	442075008	REJILLA CUBETA		



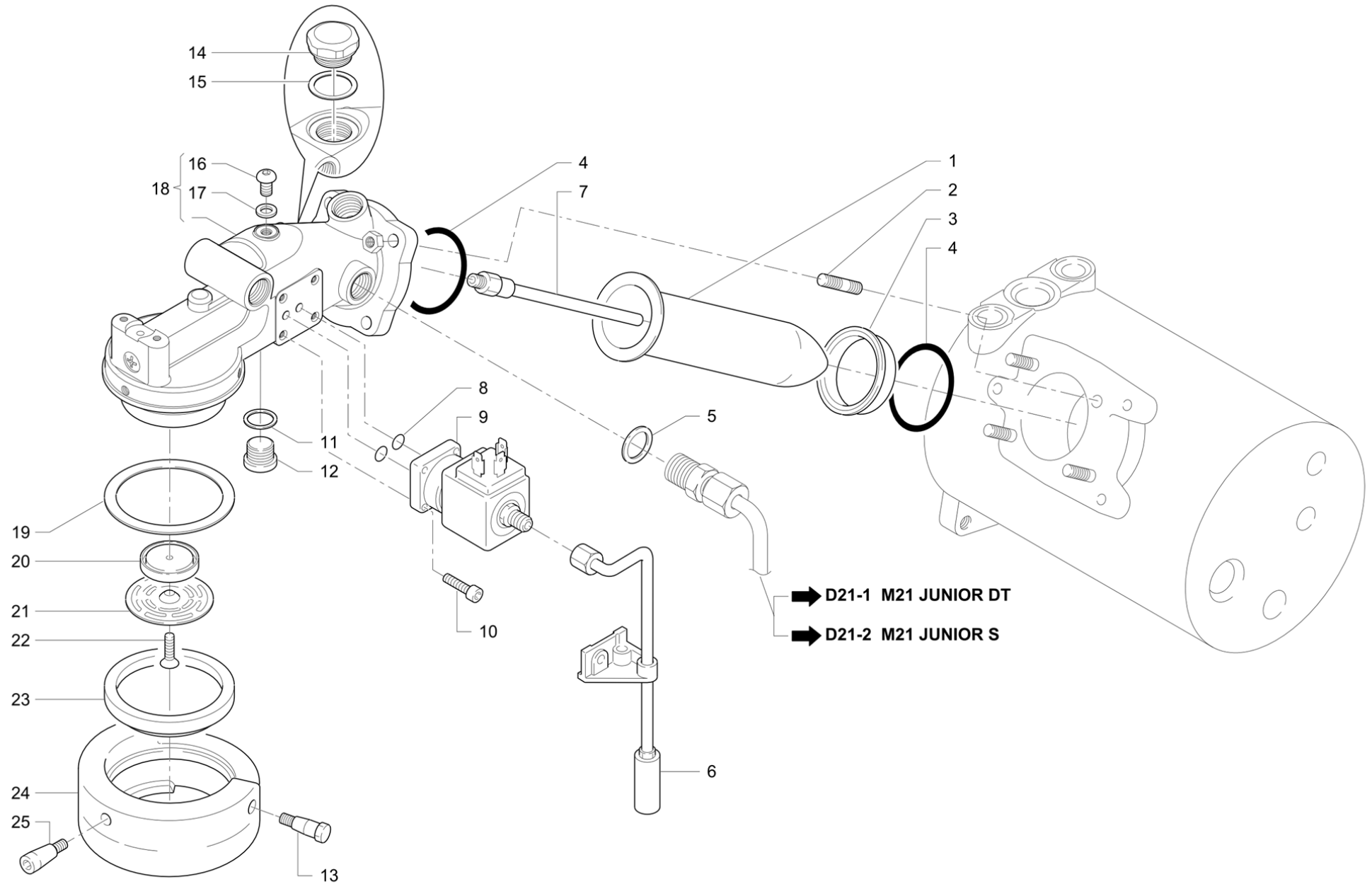
Pos	Recambio	Descripción	Validez	Notas
1	555000070R	CODO 1/8 GAS		
2	410735000	TUBO ELECTROV.-JUNTA AGUA		
2	442649010	TUBO SALIDA EV AGUA NSF	N:NSF	
3	532503500R	EMPALME A CODO 1/4X1/4		
4	533904810F	EV 2 VÍAS NC 220/240V 50/60Hz VITON CLB		
	⇒ 533904800F	ELECTROV. 2 VÍAS NC 220/240V 50/60Hz VIT		
4	533896310R	EV2VÍAS 100-120V60HZ VITON UL CON CLB	N:UL	
	⇒ 533896300R	ELCTROVALV.2G 100-120/60NF	N:UL	
4	533796500R	ELEVCTROVALVULA 2R 208/60 HZ		
4	533798810R	ELECTR.2G 100/50-60	M:JP	
5	532501810R	SERTO 1/8		
	⇒ 532501800R	EMPALME TERMINAL 1/8		
6	442648000	TUBO VALVULA DE EXPANSION NF	M:JP	
6	442911002	TUBO VALVULA DE EXPANSION		
6	442911000F	CONJ. TUBO RAC. T- VÁLV. EXPANSIÓN RUV.	N:NSF	
7	555000035R	INTERMEDIO HEMBRA 1/8		
8	532506205F	SO 3000-6 INTERMEDIO A "T"		
	⇒ 555000050R	EMPALME INTERMEDIO A T		
9	532300500	TUBO RETIN.1/8X1/8 MM 370		
10	462327000	VAINA AISLANTE		
11	419083000	NIPLE CIERRE VASO EXPANS.		
12	418014000	MUELLE PARA VALVULA		
13	418012045F	VÁLVULA		
	⇒ 418012028	VALVULA CORTA PARA RETENCION		
14	402220000	EMPAQUE OR 9,13X2,62		
15	400335010	EMPAQUE 21X24,5X1,5		
16	532510808	CODO SO 2400-3/8GAS -1/8CILINDR.		
17	590021000	CASQUETE 3/8 GAS LARGA		
18	591430018	EMPALME INYECTOR		
19	937108000F	BOQUILLA CHORRO Ø 0,8		
20	481361000	FILTRO BOQUILLA		
21	401234000	EMPAQUE 14X10,3X1		
22	594527008	BICONO 3/8 X 1/8 F		
23	533180100	BOMBA VOLUMÉTRICA 120 L/h INOX. C/ FILTRO		
24	539000101	ABRAZADERA MOTOR		
25	530295600	MOTOR BOMBA 110-120V/60HZ	N:UL	
25	530299400	MOTOR 110-120V UL	M:JP	
25	530295400	MOTOR 220-240/50 208-240/60		
26	3251133418	GOMA ANTIVIBRACION		
27	419088000	OBTURADOR. GRIFO DESCARGA		
28	419077010	OBTURADOR GRIFO DESCARGA		
29	993761020F	VÁLVULA DE EXPANSIÓN NSF		
	⇒ 415932010	VALVULA EXPANSION		
29	993761020F	VÁLVULA DE EXPANSIÓN NSF	N:NSF	

Pos	Recambio	Descripción	Validez	Notas
	⇒ 993761000F	CONJUNTO VÁLVULA DE EXPANSIÓN NSF	N:NSF	
30	3951130515	TUBO RETIN.3/8X3/8 120øMM2200		
30	532304300	TUBO RETIN.3/8 NF	N:NSF	
31	532500600R	EMPALME TERMINAL 10-3/8 NPT		
32	537030710	PRESOSTATO MEMBRANA 1,45		
33	401235020	EMPAQUE 11X6,5X1,5		
34	442831018	TUBO PRESOSTATO C/RUVECO		
35	532503010R	SERTO 3700-6-1/4-6 RAC. T		
	⇒ 532503000R	EMPALME A T 1/8X1/8X3/8		
36	442829020	TUBO MANÓMETRO		
36	442829028	TUBO MANÓMETRO C/RUVECO	N:NSF	
37	537039000	TUBO CAPILAR MANOMETRO		
38	401196010	EMPAQUE 8,5X4,5X1,5		
39	421289010	MANOMETRO DOBLE		
40	442828010	TUBO CONTADOR VOL.-GRUPO		
40	442646010	CONJ.TUBO CONT. VOL. M21 J NSF	N:NSF	
41	593576000F	NIPLE DOBLE 1/4 X 3/8 CON REBORDE INOX		
	⇒ 593575008F	NIPLE DOBLE 1/4 X 3/8 RUVECO		
42	555001144R	NIPLE 1/4		
43	450009000	MANOMETRO CALDERA M28 E		
44	422215010	TUBO EXPANSION/NO RETORNO		
44	442650000	TUBO EXPANSION/NO RETORNO NF	M:JP	
44	422307000F	TUBO VÁLVULA DE EXPANSIÓN - VÁLVULA DE R	N:NSF	
45	534393100	CONTADOR VOLUMÉTRICO GICAR CON ADAPTADOR		
46	532506905F	SO 1/4 CODO MACHO		
	⇒ 555000073R	EMPALME A 90-1/4 X 1/8		

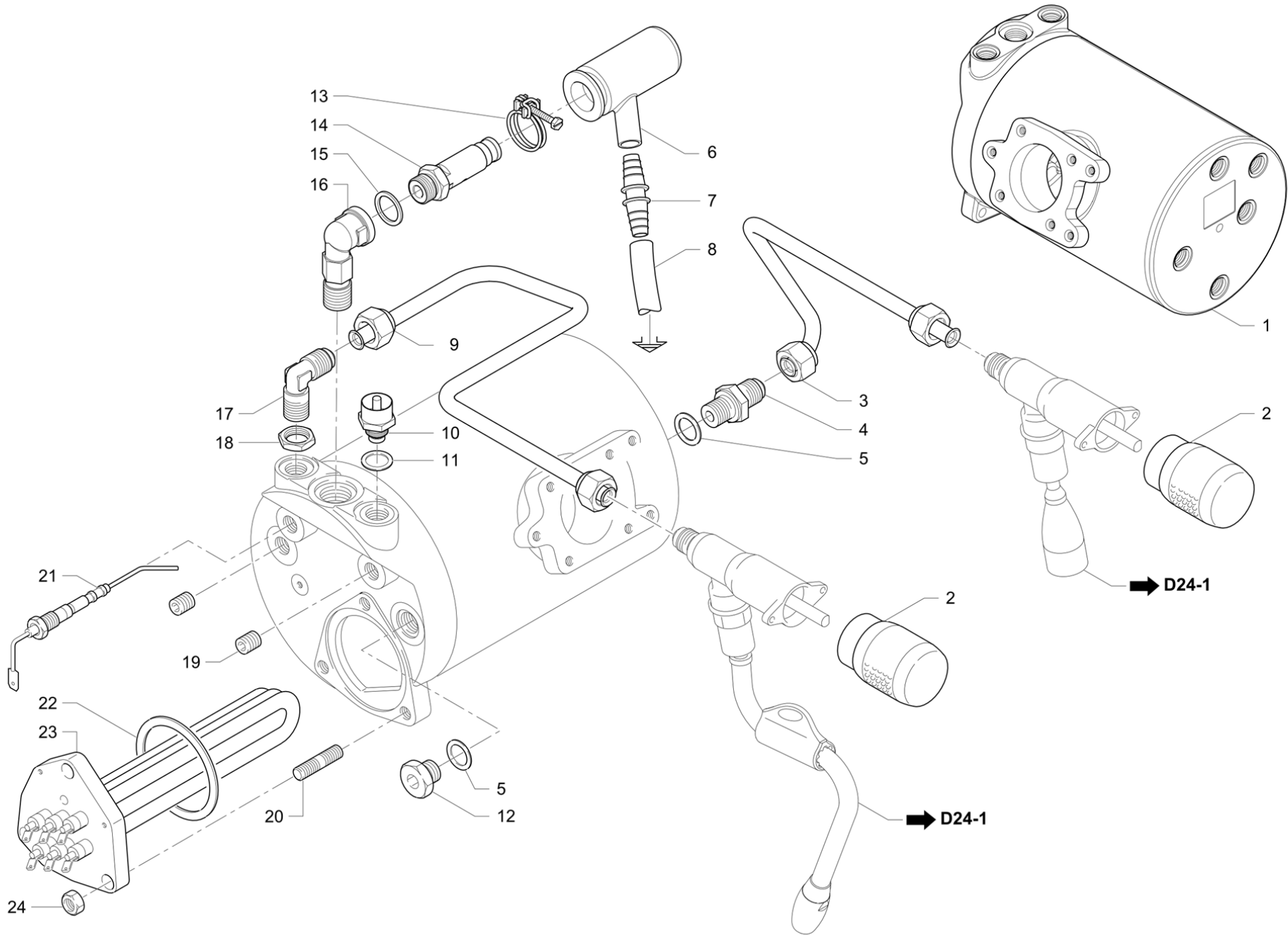


Pos	Recambio	Descripción	Validez	Notas
1	442508000	DESCALCIFICADOR 250 CC.		
2	532802600	PROTECCION		
3	442565040	TANKE M21 JUNIOR		
4	533002100	SONDA NIVEL TANKE M21J		
5	495026000	CASQUILLO		
6	532801900	TAPON		
7	419088000	OBTURADOR. GRIFO DESCARGA		
8	419077010	OBTURADOR GRIFO DESCARGA		
9	537030710	PRESOSTATO MEMBRANA 1,45		
10	442843010	TUBO PRESOSTATO		
10	442843018	TUBO PRESOSTATO	N:NSF	
11	402220000	EMPAQUE OR 9,13X2,62		
12	442844010	TUBO ELECTROVAL. CARGA CALDERA		
12	442647000	TUBO ELECTROVAL. CARGA CALDERA NF	M:JP	
13	533904810F	EV 2 VÍAS NC 220/240V 50/60Hz VITON CLB		
	⇌ 533904800F	ELECTROV. 2 VÍAS NC 220/240V 50/60Hz VIT		
13	533896310R	EV2VÍAS 100-120V60HZ VITON UL CON CLB	N:UL	
	⇌ 533896300R	ELCTROVALV.2G 100-120/60NF	N:UL	
13	533796500R	ELEVCTROVALVULA 2R 208/60 HZ		
13	533798810R	ELECTR.2G 100/50-60	M:JP	
14	401235020	EMPAQUE 11X6,5X1,5		
15	532503010R	SERTO 3700-6-1/4-6 RAC. T		
	⇌ 532503000R	EMPALME A T 1/8X1/8X3/8		
16	532506905F	SO 1/4 CODO MACHO		
	⇌ 555000073R	EMPALME A 90-1/4 X 1/8		
17	442829020	TUBO MANÓMETRO		
17	442829028	TUBO MANÓMETRO C/RUVECO	N:NSF	
18	537039000	TUBO CAPILAR MANOMETRO		
19	401196010	EMPAQUE 8,5X4,5X1,5		
20	421289010	MANOMETRO DOBLE		
21	555000070R	CODO 1/8 GAS		
22	441510000	TUBO RETIN.1/8MX1/8F MM 170		
23	427294000	PROTECCION TUBO RETINADO		
24	450009000	MANOMETRO CALDERA M28 E		
25	555000035R	INTERMEDIO HEMBRA 1/8		
26	532506205F	SO 3000-6 INTERMEDIO A "T"		
	⇌ 555000050R	EMPALME INTERMEDIO A T		
27	555000043R	EMPALME A CRUZ 1/8		
28	532501600R	EMPALME A CODO 1/8		
29	442514000	TUBO ALIMENTAC. GRUPO		
29	442514008	TUBO ALIMENTACION TANQUE 2,5 RUV	N:NSF	
30	532502800R	EMPALME TERMINAL 8-1/8		
31	993761020F	VÁLVULA DE EXPANSIÓN NSF		
	⇌ 415932010	VALVULA EXPANSION		
32	220000016	TUBO DE SILICONA D 6X10		

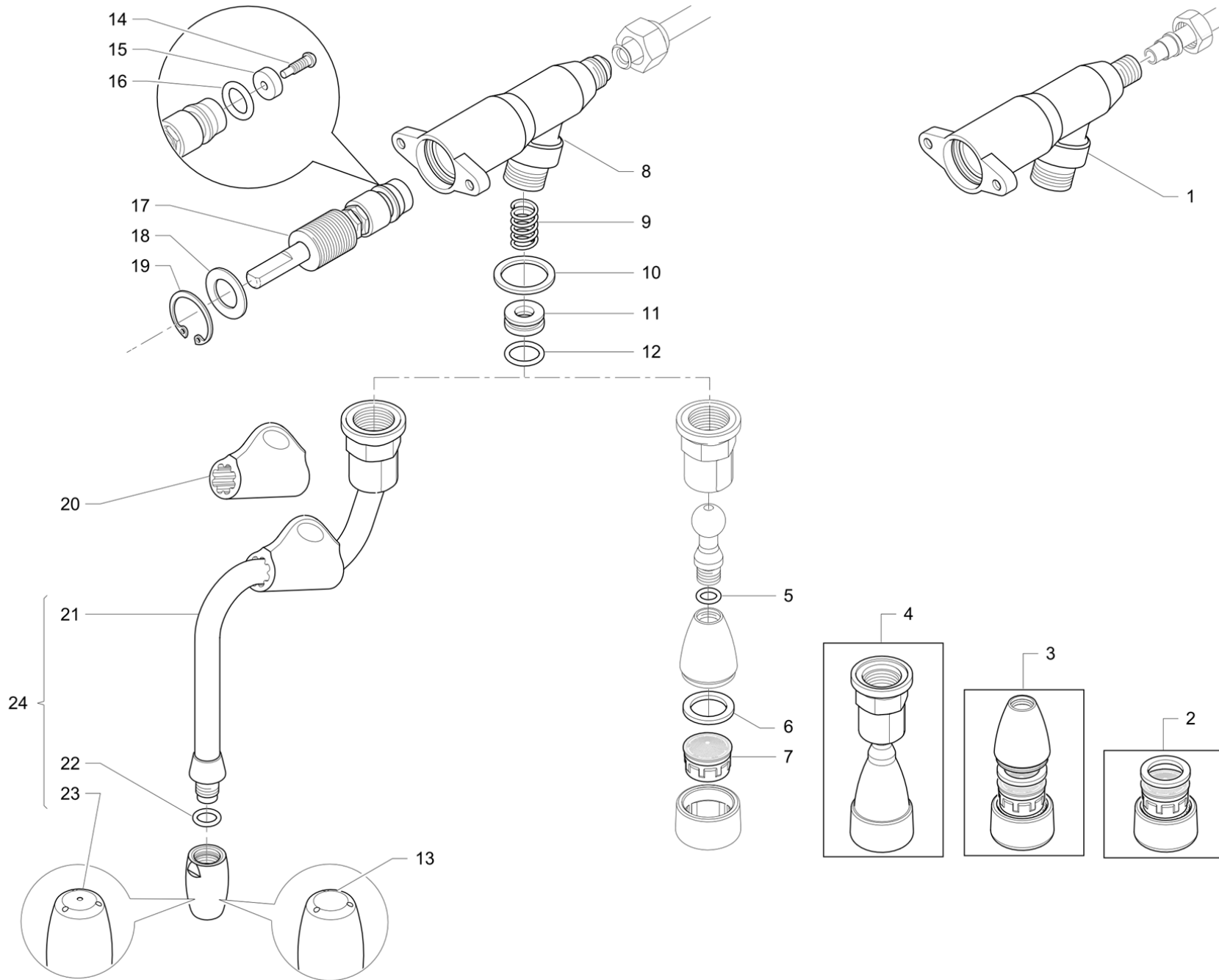
Pos	Recambio	Descripción	Validez	Notas
33	532803900	SOPORTE POMPA VIBRACION		
34	533198200	BOMBA VIBRADORA EX5 220/60		
34	533197600	BOMBA A VIBR.EX5 100/50-60	M:JP	
34	533197400	BOMBA VIBRADORA 230V 50-60 HZ		
34	533194820	BOMBA A VIBR.EX5 120/50-60	N:UL	
35	591053005F	NIPLE DOBLE 1/4 GAS		
	⇒ 591053008	DOBLE NIPLE 1/4 GAS RUV		



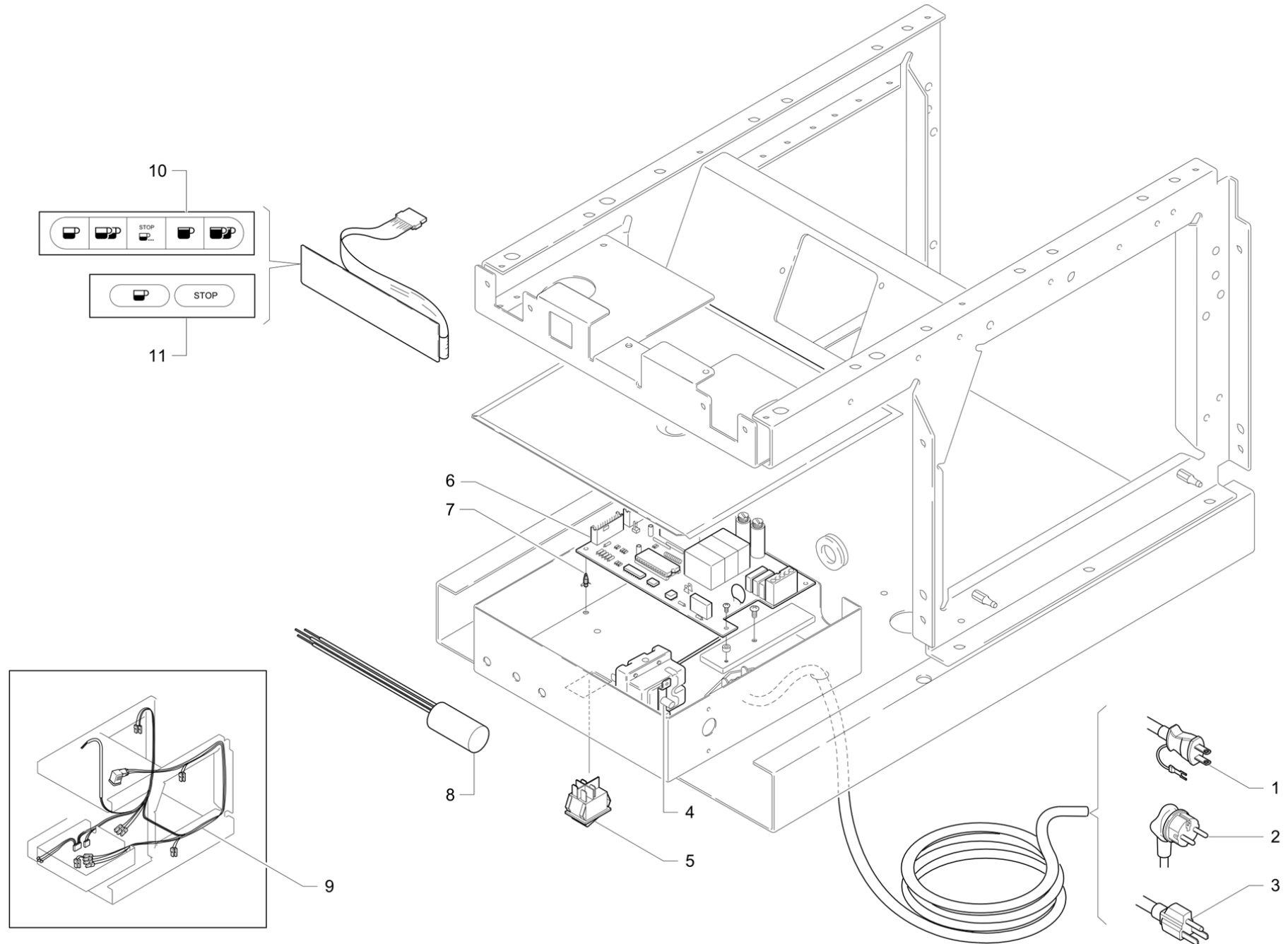
Pos	Recambio	Descripción	Validez	Notas
1	457177002	INTERCABIADOR		
1	457177005	CARTUCHO NSF-USA-JPN mm15	N:NSF	
2	503306200	PRISIONERO M6 X 20 INOX		
3	457401005F	ANILLO CARTUCHO		
	⇌ 457401008F	ANILLO DEL CARTUCHO NSF		
4	402317020F	JUNTA TÓRICA 50.39X3.53 EPDM 70 NSF		
5	401214000	EMPAQUE COBRE 1/4		
6	496937010	TUBO DESAGUE GRUPO		
7	458518000	CONJ. TUBO ALIMENTACIÓN CARTUCHO NSF		
8	530501200	EMPAQUE OR 2025		
9	533894610R	EV 3VÍAS CESTA 220/240V 50Hz RUB CLB		
	⇌ 533894600R	ELECTR.3R 220-240/50 240/60		
9	533892510R	EV.SCEM 3VÍAS GRIFO 208-240V 60HZ CON CL		
	⇌ 533892500R	ELECTROVALV.3R 200-240/60 NF		
9	533795820R	EV 3V 100/50-60	M:JP	
	⇌ 533795810R	ELECTR.3R 100/50-60	M:JP	
9	533893210R	EV SCEM 3VÍAS GRIFO V120/60 UL CON CLB	N:UL	
	⇌ 533893200R	ELECTROVALV.3R 120/60 NF	N:UL	
10	511804120	TORNILLO VTCE M4 X 12 INOX		
11	401183010	EMPAQUE 22X17X1,5		
12	457364000	TAPON 3/8		
13	593815010	TORNILLO		
14	457343000	TAPON		
15	402326000F	JUNTA 26,5X20,2X1,5		
16	532759500	TORNILLO CABEZA REDONDA ALLEN M6x10		
17	401235020	EMPAQUE 11X6,5X1,5		
18	957828000	CONJ. GRUPO CON TAPÓN		
18	537057900	CUERPO GRUPO ECE JUNIOR NSF	N:NSF	
19	402274000	EMPAQUE ESPESOR CAMPANA		
20	457400005F	DISCO DUCHA		
	⇌ 457037048	DISCO DUCHA BRONCE		
21	457504000	DUCHA		
22	503605180	TORNILLO FIJ.DUCHA M5 X 18		
23	401261010	EMPAQUE CAMPANA		
24	457299027	CAMPANA GRUPO ÓPT. CROMADO		
25	593811010	TORNILLO CAMPANA		



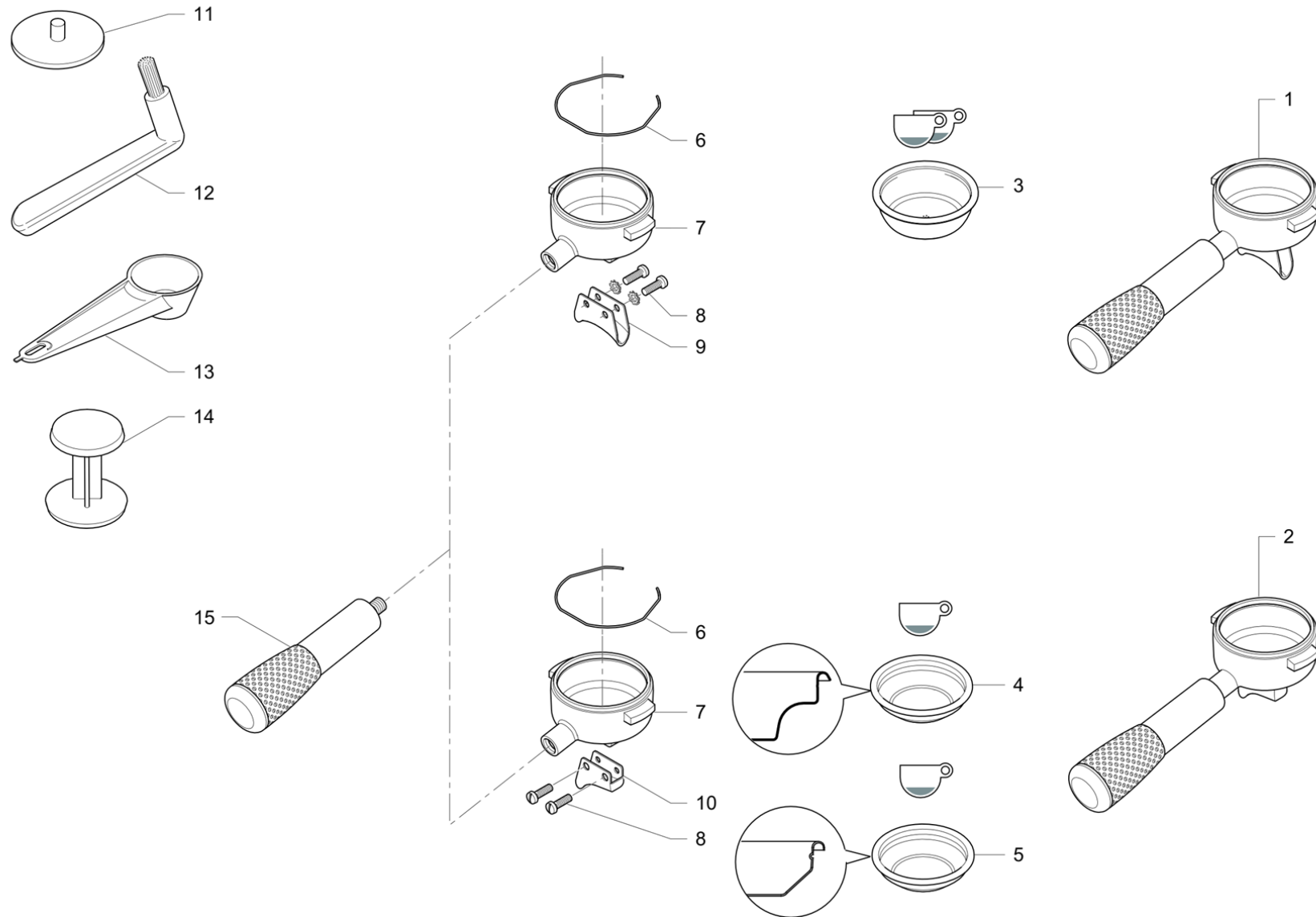
Pos	Recambio	Descripción	Validez	Notas
1	490505012F	CALDERA 1GR 2.5L CON TEAB+		
	⇒ 490505078	CALDERA 1GR COMPACT		
2	435713000	VOLANTE GRIFO A.V.		
3	442651010	TUBO GRIFO AGUA		
	⇒ 442651000	TUBO GRIFO AGUA		
4	949032000F	NIPLE 1/4"-1/4" CON REBORDE INOX		
	⇒ 913159008	NIPLE 1/4 X 1/4 CARTELLA		
5	401214000	EMPAQUE COBRE 1/4		
6	966492000	PROTECCIÓN VÁLVULA DE SEGURIDAD		
7	532601000	EMPALME PORTAGOMA		
8	220000017	TUBO DE SILICONA D 10X15		
9	442652000	TUBO VAPOR		
9	442652008	TUBO VAPOR	N:NSF	
10	418941020	AS.VALVOLA ANTIRISUCCHIO		
	⇒ 418941010	CONJ.VÁLVULA ANTI REFLUJO		
11	401250010	EMPAQUE § 17,9X14,2X1,5		
12	594537010	CONECTOR CIEGO 1/4 GAS INOX		
13	532746200	ABRAZADERA CON TORNILLO		
14	532392600	VALVULA SEGURIDAD 1,9 bar 3/8G		
15	401183010	EMPAQUE 22X17X1,5		
16	492298005F	VÁLVULA DE SEGURIDAD		
	⇒ 492298018	EMPALME ACODADO VÁLV.3/8F -3/8M RUVECO		
17	952107005F	CODO 1/4"G x 1/4"G CON REBORDE CW51L CLB		
	⇒ 952107008	EMPALMO CODO 1/4"G x 1/4" RUV		
18	590128010	CONTRATUERCA 1/4 GAS		
19	532501320R	S0 1/8 TORNILLO DE CIERRE		
	⇒ 532501300R	TAPON DE 1/8		
20	503308200	PRISIONERO M8 X 20 INOX		
21	495694000	SONDA NIVEL CALDERA		
22	401194010	EMPAQUE 57,5X50,2X2		
22	402328000F	JUNTA BRIDA RESISTENCIA	M:JP	
23	490513008	RESISTENCIA 1200W 110V NF	N:NSF	
23	421601020	RESISTENCIA 1 GR. 220/240 V		
24	542908080	TUERCA M8 INOX		



Pos	Recambio	Descripción	Validez	Notas
1	485514060F	CUERPO GRIFO VAPOR		
	⇌ 485514050F	CUERPO GRIFO VAPOR		
2	985716020F	ATOMIZADOR M22X1		
3	985717010	LANZA AGUA C/ROMPECHORRO		
4	936960020F	FORMACIÓN LANZA AGUA CON TAPA DE PLÁST.		
5	402210000	JUNTA TORICA 6,75X1,78 NF		
6	402320000F	JUNTA 21X15X2 NSF		
7	532305000	FILTRO ROMPECHORRO		
8	457573020F	CONJ. CUERPO DEL GRIFO DE VAPOR NSF		
	⇌ 958572020F	CUERPO GRIFO		
8	457573020F	CONJ. CUERPO DEL GRIFO DE VAPOR NSF	N:NSF	
	⇌ 457573010F	CONJ. CUERPO DEL GRIFO DE VAPOR NSF	N:NSF	
9	485061010	RESORTE DE EMPUJE		
10	401183010	EMPAQUE 22X17X1,5		
11	485078010	EMPAQUE JUNTA GRIFO		
12	401204000	JUNTA OR 10,82X1,78		
12	402209000	JUNTA TORICA 10,82X1,78 NF	N:NSF	
13	913438000	BULBO VAPOR INOXIDABLE		
14	590791010	TORNILLO FIJADO EMPAQUE		
15	402321000F	JUNTA GRIFO		
	⇌ 400274020	EMPAQUE SEDE GRIFO		
16	400279000	EMPAQUE OR 113		
16	402219000	EMPAQUE OR 10,78X2,62 NF	N:NSF	
17	956855000F	CONJ. VARILLA CON ALOJAMIENTO PARA JUNTA		
	⇌ 485910020F	CONJ. VARILLA GRIFO A		
18	590715000	ARANDELA D22,15X13X1,2		
19	568101000	ANILLO DE PARO DA 22		
20	927132010	MANGUITO		
21	952723010	LANZA VAPOR SIN BULBO		
22	402223010	JUNTA TÓRICA 7,65X1,78 Sonda TS		
	⇌ 402223000	EMPAQUE OR 7,65X1,78		
23	537023100	BULBO VAPOR INOXIDABLE		
24	485949050	TUBO VAPOR INOX C/BULBO INOX		



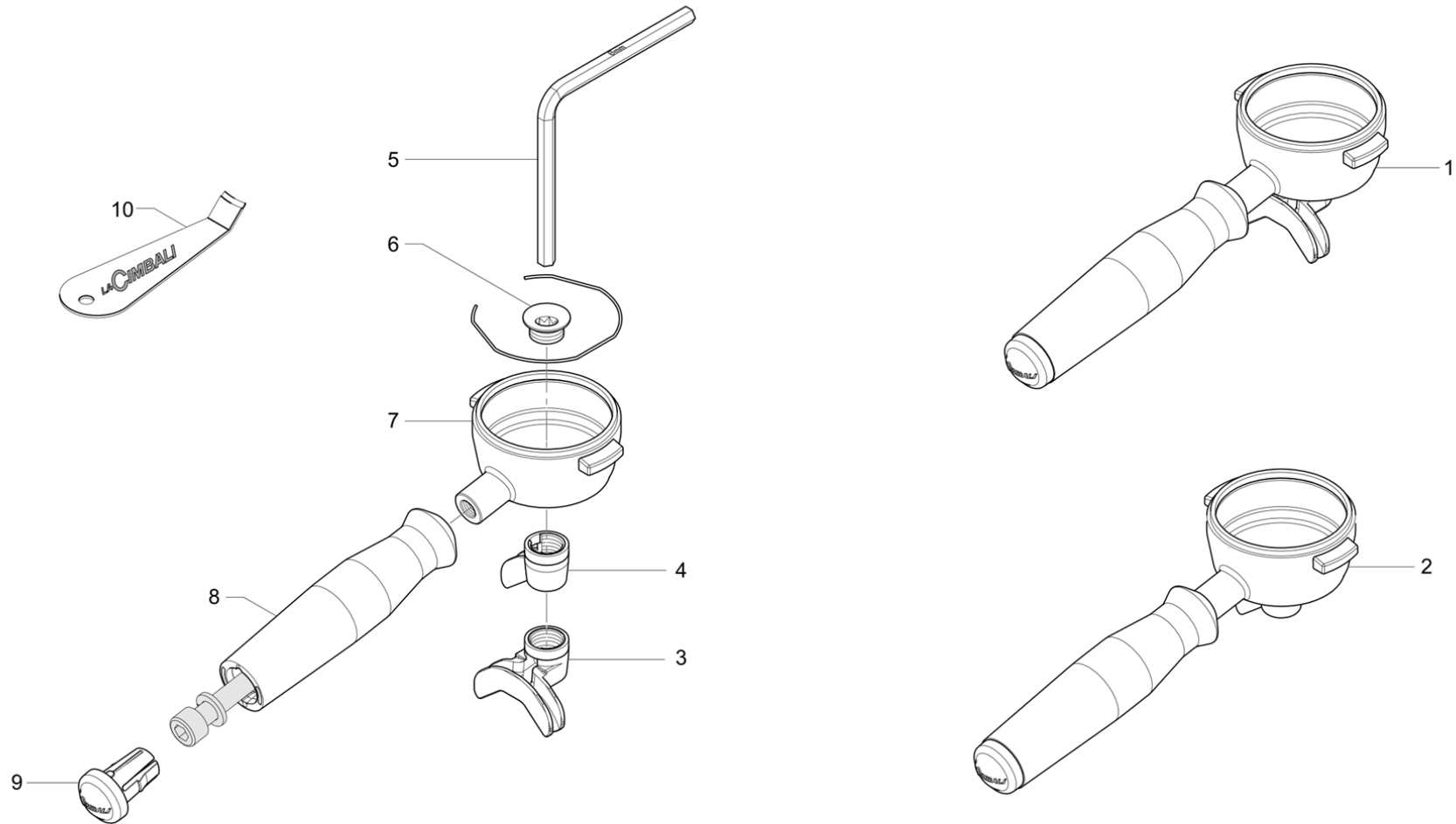
Pos	Recambio	Descripción	Validez	Notas
1	535799000	CABLE ALIM CON CLAVIJA 3x2 PSE	M:JP	
2	530109500	CABLE		
3	532172100	CABLE ALIMENTACION ENCHUFE 3X12 AWG 125V	N:UL	
4	531193100	TERMOSTATO DE SEGURIDAD RIARM		
4	531192000	TERMOSTATO SEGURIDAD REARMABLE UL	N:UL	
5	532016000	INTERRUPTOR 100-120V		
6	537059200	PAQ.TARJ.ELET.M21/J 100-120	M:JP,N:UL	
6	537059300	PAQ.TARJ.ELET.M21/J 220-240 REC.		
7	532124400	PIERNO FIJAGE TARJETA MOLINILLO		
8	535617010	FILTRO MONOFÁSICO -		
8	535996000	FILTRO CAPACITIVO 1 μ F	M:JP	
9	442853010	CONJUNTO CABLEADO M21-JUNIOR		
9	442854020	CONJUNTO CABLEADO M21-JUNIOR		
10	422259000	PANEL DE MANDOS M21		
11	442236000	TECLADO M21 JUNIOR S		



Pos	Recambio	Descripción	Validez	Notas
1	957856010F	PORTAFILTRO CIMBALI LATÓN/PLÁSTICO 2 VÍA		
	⇔ 457819060	CONJ.PORTAFILTRO 2 VÍAS (E)		
1	957830000F	CONJ. PORTAFILTRO M21J 2 VÍAS NSF	N:NSF	
2	457817060	CONJ.PORTAFILTRO 1 VÍA (E)		
2	957829000F	CONJ. PORTAFILTRO M21J 1 VÍA	N:NSF	
3	457233000	FILTRO PARA 2 DOSIS (E.C.)		
4	457249010	FILTRO PARA 1 DOSIS '92		
5	457232000	FILTRO PARA 1 DOSIS (E.C.)		
6	458101000	ANILLO ATRAPA-FILTRO		
7	458159037	CUERPO PORTAFILTRO		
7	957857010F	PORTAFILTRO CIMBALI LATÓN/PLÁSTICO 1 VÍA	N:NSF	
	⇔ 457408017F	PORTAFILTRO CROMADO NSF 372	N:NSF	
8	503405160	TORNILLO T.C. M5 X 16 INOX		
9	458092009	PICO A 2 VIAS		
10	458102009	PICO A 1 VIA		
11	457058000	DISCO LAVADO		
12	457062020	CEPILLO LIMPIEZA CAMPANA		
	⇔ 457062000	CEPILLO		
13	441045030	DOSIFIC. CAFE		
14	441043020	PREMICAFFE		
15	537021900	MANGO PORTAFILTRO M31		

Per i particolari non codificati vedere la tabella
 Pour les pièces détachées pas codifiées se référer aux vues éclatées
 For the parts not listed, please refer to the table
 Bezüglich der nicht kodifizierten Ersatzteile bitte die Tabelle verwenden
 Por los repuestos no codificados rogamos de utilizar la tabula
 Pelos particulares no codificados outar as tabela

➔ D26-1



Pos	Recambio	Descripción	Validez	Notas
1	957856010F	PORTAFILTRO CIBALI LATÓN/PLÁSTICO 2 VÍA		
2	957857010F	PORTAFILTRO CIBALI LATÓN/PLÁSTICO 1 VÍA		
3	457598000F	BOQUILLA 2 VÍAS		
4	457599000F	BOQUILLA 1 VÍA		
5	629000300	LLAVE ALLEN 8"		
6	457443000F	TORNILLO CORTO PICO		
7	457436007F	CÁRTER PORTAFILTRO CROMADO		
8	457588010	EMPUÑADURA PORTAFILTRO DESMOPAN		
9	457449000	TAPÓN CIBALI PLÁSTICO		
10	629000770	PALANCA EXTRACCIÓN FILTRO CIBALI		

LA Cimbali