

Máquinas para café tradicionales



M22 DT-C

índice

Cuadro general	3
Nivel caldera-economizador	17
Filtros	20
Portafiltros	22
GRUPPO EROGATORE C	24
Electrobomba volumetrica	27
Electrobomba volumetrica	29
Grifo vapor	31
Grifo de agua	33
Calentamiento a gas	36
Calentamiento a gas	38
Equipo de caldera	40
Grifo de alimentacion	43
Válvula de expansión	46
Válvula de no retorno	48
Tubos y conexiones	50
Cuadro general	52

Instalacion hidráulica M22 Plus	59
Instalacion hidráulica M22 Premium	61
Instalacion hidráulica M22 Plus R	63
Carroceria - Portafiltros	66
Carroceria M22 Plus	68
Carroceria M22 Premium	70
Calientatazas	72
Alimentacion grupos	74
Caja eléctrica M22 Plus	76
Caja eléctrica M22 Premium	78
Caja eléctrica M22 Plus R	80
Nivel caldera-economizador	82
Accesorios de servicio	85

Pos	Recambio	Descripción	Validez	Notas
-	220000014	TUBO SILICONA		
-	220000015	TUBO DE SILICONA D 5X9		
-	2441133416	MOTOR BOMBA 220-240/50-60 UL		
-	3301134993	CONJUNTO CABLEADO PARA BOMBA VOLUMÉTRICA		
-	3951130515	TUBO RETIN.3/8X3/8 120øMM2200		
-	400242000	EMPAQUE OR 196		
-	400335010	EMPAQUE 21X24,5X1,5		
-	4004041045	TORNILLO		
-	401261010	EMPAQUE CAMPANA		
-	401349000	EMPAQUE OR 6,75X1,78		
-	402274000	EMPAQUE ESPESOR CAMPANA		
-	402316000	JUNTA TÓRICA 4.9x1.90 VITON NEGRO		
-	402317020F	JUNTA TÓRICA 50.39X3.53 EPDM 70 NSF		
	⇌ 402317010	OR 50.39X3.53 EPDM 70 NSF		
-	404120020	TOMA CONTROL PRESIÓN GAS		
	⇌ 404120010	PRESA CONTROLLO PRESSIONE GAS		
-	404120020	TOMA CONTROL PRESIÓN GAS		
-	404121010	TAPÓN PARA TOMA CONTROL PRESIÓN		
-	404143000	CODO DE CONEXIÓN CON ORIFICIO M5		
-	404810010	CONJUNTO REGULADOR GAS		
-	408155002	CARTUCHO PRECALIENTAMENTO PASSIV.		
-	408155005	CARTUCHO PRERISCALDO TR		
-	408155005	CARTUCHO PRERISCALDO TR		
	⇌ 408155006	CARTUCHO PRERISCALDO TR		
-	408514010	TUBO ALIMENTACION SCAMB.CAL.		
-	4141134879	CASQUETE MESCLADOR		
-	993761020F	VÁLVULA DE EXPANSIÓN NSF		
	⇌ 415932010	VALVULA EXPANSION		
-	418012045F	VÁLVULA		
	⇌ 418012028	VALVULA CORTA PARA RETENCION		
-	418941020	AS.VALVOLA ANTIRISUCCHIO		
	⇌ 418911010	VALVULA ANTIREMOLINO		
-	418917020	VALVULA DE NO RITORNO		
-	418941020	AS.VALVOLA ANTIRISUCCHIO		
	⇌ 418941000	CONJ.VÁLVULA ANTI REFLUJO		
-	418941020	AS.VALVOLA ANTIRISUCCHIO		
	⇌ 418941010	CONJ.VÁLVULA ANTI REFLUJO		
-	419017018	SEDE EMPAQUE		
-	419056038	JUNTA		
	⇌ 419056018	JUNTA		
-	419056038	JUNTA		
-	419070028	CUERPO GRIFO ALIMENTACION		
-	419947000	CONJ. DESCARGA CALD. RECTO 1/8		
	⇌ 419076008	CUERPO GRIFO		

Pos	Recambio	Descripción	Validez	Notas
-	419079008	GUIDA OBTURATOR		
-	419081010	RACORDE		
-	419081016	RACORDE NF		
-	419081018	RACORDE		
-	419081038	RACOR CUERPO VÁLVULA		
-	419084000	NIPLE DOBLE 1/8X1/2		
-	421026038	TAPA CALDERA		
-	421513020	TUBO CARGA CART.CORTO		
	⇒ 421513010	TUBO ALIM.CARTUCHO - C		
-	421578008	TUBO COLECTOR C-ENTRADA GRUPO NF		
-	421595028	TUBO ALIMENTACION GRUPO NF		
-	421601020	RESISTENCIA 1 GR. 220/240 V		
-	421610018	RESISTENCIA 1800W 200V NF		
	⇒ 421610010	RESISTENCIA 1800W 200V E98 COMPACT		
-	421610018	RESISTENCIA 1800W 200V NF		
-	421619020	CONJ.TUB.SALIDA GR. CARGA CART. CORTO NS		
	⇒ 421619010	TUBO SALIDA GRUPO CARGA NF		
-	422120000	ADHESIVO "LA CIMBALI" NEGRO		
-	422211000	ADHESIVO "LA CIMBALI" ORO		
-	422212000	ADHESIVO "LA CIMBALI" ROJO		
-	422562018	TUBO CONTADOR VOL-GRUPO NF		
-	422563038	TUBO CONTADOR VOL-GRUPO IZQ NF		
-	430119010	MANGUITO		
-	433034020	CAMBIADO POR 433034010		
-	433043020	CUERPO SUPERIOR CAPUCHINADOR/ MONTALECHE		
-	435567020	SILENCIADOR C/TAPA		
	⇒ 435567010	SILENCIADOR EDS		
-	435572010	COLECTOR DT/2		
-	435572016	COLECTOR DT/2 NF		
-	435572018	COLECTOR DT/2 NF		
-	435784030	EDS NOZZLE BODY		
	⇒ 435784010	EDS NOZZLE BODY		
-	435784030	EDS NOZZLE BODY		
	⇒ 435784020	EDS NOZZLE BODY		
-	435784030	EDS NOZZLE BODY		
-	436535010	COLECTOR DT/3		
-	436535018	COLECTOR DT/3 NF		
	⇒ 436535016	COLECTOR DT/3 NF		
-	436535018	COLECTOR DT/3 NF		
-	437537010	COLECTOR DT/4		
-	437537016	COLECTOR DT/4 NF		
-	439910002	NIVEL COMPLETO M30		
-	441043020	PREMICAFFE		

Pos	Recambio	Descripción	Validez	Notas
-	441045030	DOSIFIC. CAFE		
-	442262000	BARRA HORIZONTAL		
-	442263000	AMORTIZADOR BARRA		
-	442269004	PLATO SOPORTE MD		
-	445301000	ADAPTADOR TARJETA UNIFICADA		
-	450570000	CONJUNTO TUBO CONT.VOL. GRUPO IZQ VB		
-	450570008	CONJUNTO TUBO CONT.VOL. GRUPO IZQ VB		
-	450571000	CONJUNTO TUBO CONT. VOL. VB		
-	450571008	CONJUNTO TUBO CONT. VOL. VB RUVECO		
-	450578000	CONJUNTO COLECTOR M29 DT2		
-	450578008	CONJUNTO COLECTOR M29 DT2 RUVECO		
-	450579000	CONJUNTO COLECTOR M29 DT3		
-	450579008	CONJUNTO COLECTOR M29 DT3 RUVECO		
-	450580000	CONJUNTO COLECTOR M29 DT4		
-	453295010	CHICLE DE 1,25 MM INOX		
-	457400005F	DISCO DUCHA		
	⇌ 457037048	DISCO DUCHA BRONCE		
-	457401005F	ANILLO CARTUCHO		
	⇌ 457165028	ANILLO CARTUCHO		
-	457177002	INTERCABIADOR		
-	457177005	CARTUCHO NSF-USA-JPN mm15		
-	457207002	INTERCAMBIADOR MAJOR		
-	457207005	CARTUCHO NSF-USA-JPN mm21		
-	457249010	FILTRO PARA 1 DOSIS '92		
-	457272010	TORNILLO REGULADOR PORTAFILTRO		
-	457273000	OBTURADOR PORTAFILTRO		
-	457274000	MUELLE OBTURADOR PORTAFILTRO		
-	457277000	FILTRO SINGULO		
-	457299027	CAMPANA GRUPO ÓPT. CROMADO		
-	457303037	PICO A 1 VIA		
-	457308007	PICO A 1 VIA		
-	457317000	FILTRO 1 DOSE TIPO 50		
-	457318000	FILTRO PARA 2 DOSIS TIPO 50		
-	957826000	GRUPO CON TAPÓN		
	⇌ 457346018	CUERPO GRUPO C		
-	957826000	GRUPO CON TAPÓN		
	⇌ 457346028	CUERPO GRUPO C		
-	957826000	GRUPO CON TAPÓN		
	⇌ 457346038	CUERPO GRUPO ECE (M39)		
-	457347010	TAPÓN 3/8 GAS HEXAGONAL INOX.		
	⇌ 457347000	TAPON 3/8		
-	457347010	TAPÓN 3/8 GAS HEXAGONAL INOX.		
-	457357007	COBERTURA PORTAFILTRO		
-	457358017	PICO 1 VÍA (E)		
	⇌ 457358007	BICO 1 VIA USA/CD		

Pos	Recambio	Descripción	Validez	Notas
-	457358017	PICO 1 VÍA (E)		
-	457360017	PICO 1 VIA (I)		
	⇄ 457360007	PICO 1 VIA (I)		
-	457360017	PICO 1 VIA (I)		
-	457364000	TAPON 3/8		
-	457564030	CONJ. CÁRTER 1 VÍA		
	⇄ 457556000	PORTAFILTRO 1 VIA SIN MANGO		
-	457563020	CONJ. CÁRTER 2 VÍAS		
	⇄ 457563000	PORTAFILTRO 2 VIA SIN MANGO		
-	457563020	CONJ. CÁRTER 2 VÍAS		
	⇄ 457563010	CONJUNTO COPA 2 VÍAS		
-	457564030	CONJ. CÁRTER 1 VÍA		
	⇄ 457564000	PORTAFILTRO 1 VIA SIN MANGO		
-	457564030	CONJ. CÁRTER 1 VÍA		
	⇄ 457564010	CONJUNTO COPA 1 VÍA		
-	957854010F	PORTAFILTRO CIMBALI LATÓN/DESMO 1 VÍA		
	⇄ 457891010	PORTAFILTRO A 1 VIA S/FILTRO		
-	957854010F	PORTAFILTRO CIMBALI LATÓN/DESMO 1 VÍA		
	⇄ 457891020	CONJUNTO PORTAFILTRO 1 VÍA		
-	457895020	PICO 2 VIAS		
	⇄ 457895000	PICO 2 VIAS		
-	457895020	PICO 2 VIAS		
	⇄ 457895010	PICO 2 VIAS		
-	457895020	PICO 2 VIAS		
-	457408007F	PORTAFILTRO CROMADO NSF		
	⇄ 458159026	PORTAFILTRO L NF		
-	458159027	PORTAFILTRO - L		
-	458190000	FILTRO 2 TAZAS		
-	458191000	FILTRO		
-	533180010	BOMBA VOLUMÉTRICA 180 L/h INOX. C/ FILTRO		
	⇄ 462707000	BOMBA VOLUMETRICA 180LT/H		
-	533180010	BOMBA VOLUMÉTRICA 180 L/h INOX. C/ FILTRO		
	⇄ 462707010	BOMBA VOLUMETRICA 180LT/H		
-	533180010	BOMBA VOLUMÉTRICA 180 L/h INOX. C/ FILTRO		
	⇄ 462713000	BOMBA VOLUMETRICA 120LT/H NF		
-	533180010	BOMBA VOLUMÉTRICA 180 L/h INOX. C/ FILTRO		
	⇄ 462714000	BOMBA VOLUMETRICA 180LT/H NF		
-	533180010	BOMBA VOLUMÉTRICA 180 L/h INOX. C/ FILTRO		
	⇄ 462991000	BOMBA VOLUMETRICA 120LT/H		
-	533180010	BOMBA VOLUMÉTRICA 180 L/h INOX. C/ FILTRO		
	⇄ 462991010	BOMBA VOLUMETRICA 120LT/H		

Pos	Recambio	Descripción	Validez	Notas
-	476513030	RESISTENCIA 3750/220-4500/240		
-	476513038	RESISTENCIA 3750/220-4500/240 NF		
-	476514030	RESISTENCIA 4500/220-5400/240		
-	477512030	RESISTENCIA 5790/220-7020/240		
-	477512038	RESISTENCIA 5790/220-7020/240 NF		
-	4831131662	TORNILLO REGULACION AIRE		
-	485139008	EMPALME MUESTRA VAPOR		
-	485150008	EMPALME		
-	485514060F	CUERPO GRIFO VAPOR		
	⇌ 485514030	CUERPO GRIFO VAPOR		
-	485612010	TUBO VAPOR CON PROTECCION		
-	956855000F	CONJ. VARILLA CON ALOJAMIENTO PARA JUNTA		
	⇌ 485751000	ASTA COMPLETA		
-	956855000F	CONJ. VARILLA CON ALOJAMIENTO PARA JUNTA		
	⇌ 485751010	ASTA COMPLETA		
-	956855000F	CONJ. VARILLA CON ALOJAMIENTO PARA JUNTA		
	⇌ 485910010	ASTA COMPLETA		
-	485949050	TUBO VAPOR INOX C/BULBO INOX		
	⇌ 485949040	LANZA VAPOR C/BULBO INOX		
-	485949050	TUBO VAPOR INOX C/BULBO INOX		
-	489553020	RESISTENCIA 2850/220-3420/240		
-	489553028	RESISTENCIA		
-	489555018	RESISTENCIA 2850W 200V NF		
	⇌ 489555010	RESISTENCIA 2850W 200V		
-	489555018	RESISTENCIA 2850W 200V NF		
-	490055000	FILTRO COLECTOR ALIMENTAC.		
-	490505068	CALDERA 1GR COMPACT		
-	490513008	RESISTENCIA 1200W 110V NF		
-	947216000F	BOQUILLA CHORRO Ø 0,5		
	⇌ 491151000	CHICLE DE 0,5MM INOX		
-	492298005F	VÁLVULA DE SEGURIDAD		
	⇌ 492298008	RACORD VALVULA SEGURIDAD 3/8F -3/8M RUV		
-	492298005F	VÁLVULA DE SEGURIDAD		
	⇌ 492298018	EMPALME ACODADO VÁLV.3/8F -3/8M RUVECO		
-	492664008	CALDERA 2GR COMPACT		
-	495054006	RACORD TOMADA DE AGUA NF		
-	495054008	EMPALME PRELIEVO AGUA		
-	496168030	PROTECCIÓN RESISTENCIA		
-	511904080	TORNILLO M4X8 INOX		
-	530299600	MOTOR BOMBA 220-240/50-60 UL		
-	530596120R	EV 2V R 24/60 UL		
	⇌ 530596110	ELECTR.2R U.L. 24/60		

Pos	Recambio	Descripción	Validez	Notas
-	530596120R	EV 2V R 24/60 UL		
	⇌ 530596110R	ELECTR.2R U.L. 24/60		
-	531494300	CONDENSADOR 10 Uf		
	⇌ 531492400	CONDENSADOR 10MF		
-	532302720	EMPALME A "Y"		
-	532304300	TUBO RETIN.3/8 NF		
-	532305000	FILTRO ROMPECHORRO		
-	532392600	VALVULA SEGURIDAD 1,9 bar 3/8G		
-	532392600	VALVULA SEGURIDAD 1,9 bar 3/8G		
-	532500500R	EMPALME TERMINAL 6-3/8 NPT		
-	532500600R	EMPALME TERMINAL 10-3/8 NPT		
-	532501000R	EMPALME INTERMEDIO A T		
-	532501200R	EMPALME TERMINAL 1/4X1/8		
-	532501320R	SO 1/8 TORNILLO DE CIERRE		
	⇌ 532501300R	TAPON DE 1/8		
-	532501510R	SERTO 1100-6-1/4 RACOR RECTO		
	⇌ 532501500R	EMPALME TERMINAL 1/4 X 1/8		
-	532501600R	EMPALME A CODO 1/8		
-	532501810R	SERTO 1/8		
	⇌ 532501800R	EMPALME TERMINAL 1/8		
-	532503500R	EMPALME A CODO 1/4X1/4		
-	555000125R	EMPALME A CODO 3/8 X 1/4		
	⇌ 532507406	RACORD A CODO 3/8X1/4 NF		
-	532550300R	NIPLE		
-	532746800	ABRAZADERA		
-	532804610	PIE REGULABLE H. 68.5 MM		
	⇌ 532804600	PIE REGULABLE H. 68.5 MM		
-	532804610	PIE REGULABLE H. 68.5 MM		
-	532904500	ENCENDEDOR PIEZOELECTRICO		
-	532905501	CONTRAOREJA A 3 SEDI		
-	532905601	OREJA A 3 SEDES		
-	981153000	NIPLE 3/8 GAS C/FILTRO		
	⇌ 533100400	FILTRO INTERNO DE RED 70 MESH - CON TABL		
-	533100500	JUNTA ? 18 X ? 22 ESP= 1.5 -		
-	981153000	NIPLE 3/8 GAS C/FILTRO		
	⇌ 533100600	RACOR 3/8 GAS X 3/8 GAS PORTAFILTRO -		
-	533180010	BOMBA VOLUMÉTRICA 180 L/h INOX. C/ FILTRO		
	⇌ 533180000	BOMBA VOLUMÉTRICA 180 L/h INOX C/ FILTRO		
-	533180010	BOMBA VOLUMÉTRICA 180 L/h INOX. C/ FILTRO		
-	533180100	BOMBA VOLUMÉTRICA 120 L/h INOX. C/ FILTRO		
-	533180200	BOMBA VOLUMÉTRICA 100L/h INOX SIN FILTRO		

Pos	Recambio	Descripción	Validez	Notas
-	533180010	BOMBA VOLUMÉTRICA 180 L/h INOX. C/ FILTRO		
	⇄ 533408000	BOMBA VOLUMETRICA 180LT/H inox		
-	533180010	BOMBA VOLUMÉTRICA 180 L/h INOX. C/ FILTRO		
	⇄ 533408000	BOMBA VOLUMETRICA 180LT/H inox		
-	533590410	FILTRO ROMPECHORRO		
-	533902910F	ELECTROVÁLVULA		
	⇄ 533795510R	ELECTR.3R 24/50-60		
-	533894610R	EV 3VÍAS CESTA 220/240V 50Hz RUB CLB		
	⇄ 533795610R	ELECTR.3R 220-240/50 240/60		
-	533795920R	EV 3VÍAS GRIFO V200-208/50-60		
	⇄ 533795910R	ELECTR.3R 200-208/50-60		
-	533796500R	ELEVCTROVALVULA 2R 208/60 HZ		
	⇄ 533796500	ELEVCTROVALVULA 2R 208/60 HZ		
-	533796500R	ELEVCTROVALVULA 2R 208/60 HZ		
-	533904810F	EV 2 VÍAS NC 220/240V 50/60Hz VITON CLB		
	⇄ 533798310R	ELECTR.2G 220-240/50-60		
-	533895110R	ELECTROVÁLVULA 24V 50/60 VITON 1/8		
	⇄ 533798410R	ELECTR.2G 24/50-60		
-	533799900	ELECTROVALVULA 3R D.3 1/4 24/50-60		
-	533799900R	ELECTROVALVULA 3R D.3 1/4 24/50-60		
-	533890920R	EV 3VÍAS.R.24V-60		
	⇄ 533890910R	ELECTR.3R D 3 1/4 24/50-60		
-	533891010R	ELECTROV. 3R D. 1/4 208-240V/60 HZ		
-	533892310R	EV SCEM 3VÍAS GRIFO 24V 60HZ UL CON RUVE		
	⇄ 533892300R	ELECTROVALV.3R 24/60 NF		
-	533892510R	EV.SCEM 3VÍAS GRIFO 208-240V 60HZ CON CL		
	⇄ 533892500R	ELECTROVALV.3R 200-240/60 NF		
-	533893210R	EV SCEM 3VÍAS GRIFO V120/60 UL CON CLB		
	⇄ 533893200R	ELECTROVALV.3R 120/60 NF		
-	533902910F	ELECTROVÁLVULA		
	⇄ 533894500R	ELECTR.3R 24/50-60		
-	533894610R	EV 3VÍAS CESTA 220/240V 50Hz RUB CLB		
	⇄ 533894600R	ELECTR.3R 220-240/50 240/60		
-	533895110R	ELECTROVÁLVULA 24V 50/60 VITON 1/8		
	⇄ 533895100R	EV 2 VÍAS 24V 50/60 VITON 1/8"		
-	533904810F	EV 2 VÍAS NC 220/240V 50/60Hz VITON CLB		
	⇄ 533895200R	EV 2 VÍAS 220/240V 50Hz VITON 1/8"		
-	533896110R	ELECTR. 2 VÍAS 24/60NF		
	⇄ 533896100R	LECTROVALV.2G 24/60 NF		
-	533904910F	EV 2 VÍAS NC 208-240V 60Hz VITON 1/8" 20		
	⇄ 533896200R	ELECTROVALV.2G 208-240/60 NF		
-	533902910F	ELECTROVÁLVULA		

Pos	Recambio	Descripción	Validez	Notas
	⇒ 533900400	EV 3/2 NC DO SB DIÁM. 1.5 RUBY INOX		
-	534393100	CONTADOR VOLUMÉTRICO GICAR CON ADAPTADOR		
	⇒ 534392300	CONTADOR VOLUMETRICO CON CABLEADO		
-	534392400	CONTADOR VOLUMETRICO		
-	534393100	CONTADOR VOLUMÉTRICO GICAR CON ADAPTADOR		
-	537027320	PORTAFILTRO 1 VIA		
	⇒ 537027300	PORTAFILTRO 1 VIA		
-	537027320	PORTAFILTRO 1 VIA		
-	537027420	PORTAFILTRO 2 VIAS		
	⇒ 537027400	PORTAFILTRO 2 VIAS		
-	537027420	PORTAFILTRO 2 VIAS		
-	537036820	FORMACIÓN BY-P		
	⇒ 537036810	BY PASS CON VALVULA		
-	537047500	KIT VALVULA SEG. CFA		
-	533180010	BOMBA VOLUMÉTRICA 180 L/h INOX. C/ FILTRO		
	⇒ 537048400	BOMBA VOLUMETRICA 120 LT/H		
-	533180010	BOMBA VOLUMÉTRICA 180 L/h INOX. C/ FILTRO		
	⇒ 537048500	BOMBA VOLUMETRICA 180LT/H		
-	539001600	ESFERA		
-	539901000	KIT REPUESTOS JUNTAS TÓRICAS COD.7GRS01S		
-	544400230	PINZAS PARA VOLANTE		
-	485154000	PINZAS PARA VOLANTE		
	⇒ 544400270	PINZAS PARA VOLANTE		
-	555000035R	INTERMEDIO HEMBRA 1/8		
-	532506205F	SO 3000-6 INTERMEDIO A "T"		
	⇒ 555000050R	EMPALME INTERMEDIO A T		
-	555000125R	EMPALME A CODO 3/8 X 1/4		
-	555000127R	EMPALME A CODO 3/8		
-	555000163R	SO 2-8 TAPON C/RUVECO		
-	555001143R	NIPLE 1/8 1/4		
-	555001144R	NIPLE 1/4		
-	590037008	BOCA DE 10 S.S. NF		
-	590046008	BOCA DE 12 S.S. NF		
-	590533008	NIPLE DOBLE 3/8X1/8 GAS		
-	590565008	NIPLE DOBLE 1/2		
-	590566008	NIPLE DOBLE 3/8		
-	590568005F	NIPLE DOBLE 1/4 X 1/4 GAS SS		
	⇒ 590568008	NIPLE DOBLE 1/4		
-	590600018	NIPLE ENTRADA CONTADOR VOL		
-	591085038	NIPLE 3/8 X 1/2		
-	591141000	CONTRATUERCA 1/2GAS		
-	937037008	RAC CODO 1/4" GAS CON C/PORTAGOMA		

Pos	Recambio	Descripción	Validez	Notas
	⇌ 591454008	EMPALME PORTAG.1/4 A CODO		
-	592029000R	BOCA CIEGA D8		
-	592029000R	BOCA CIEGA D8		
	⇌ 592029006	RACORD CIEGO		
-	592040000F	RACOR 1/8 ACERO INOXIDABLE		
	⇌ 592036018	RACORD ESPECIAL RUV		
-	592040000F	RACOR 1/8 ACERO INOXIDABLE		
	⇌ 592036018	RACORD ESPECIAL RUV		
-	593811010	TORNILLO CAMPANA		
-	593815010	TORNILLO		
-	594537010	CONECTOR CIEGO 1/4 GAS INOX		
	⇌ 594537000	NIPLE CIEGO 1/4 GAS		
-	594537010	CONECTOR CIEGO 1/4 GAS INOX		
-	613500396	ABRAZADERA 14-24		
-	913124010	PROTECCION VALVULA SEG.		
-	949032000F	NIPLE 1/4"-1/4" CON REBORDE INOX		
	⇌ 913159008	NIPLE 1/4 X 1/4 CARTELLA		
-	913535033F	CONJ. SEGUNDO REFRIGERACIÓN GRUPO		
	⇌ 913535010	TUBO DOBLE RENFRIAMIENTO		
-	913535033F	CONJ. SEGUNDO REFRIGERACIÓN GRUPO		
	⇌ 913535020	TUBO DOBLE RENFRIAMIENTO		
-	913535028	TUBO ENFRIAMIENTO NF		
	⇌ 913535026	TUBO ENFRIAMIENTO NF		
-	913535028	TUBO ENFRIAMIENTO NF		
-	913766000	CALDERA COMPLETA G2		
-	913767000	CALDERA COMPLETA G3		
-	913768000	CALDERA COMPLETA G4		
-	957826000	GRUPO CON TAPÓN		
	⇌ 920035010	CUERPO GRUPO C		
-	957827000	GRUPO M39 CON TAPÓN NSF		
	⇌ 920035016	CUERPO GRUPO C NF		
-	957826000	GRUPO CON TAPÓN		
	⇌ 920035018	CUERPO GRUPO C		
-	936960020F	FORMACIÓN LANZA AGUA CON TAPA DE PLÁST.		
	⇌ 922792010	SALIDA AGUA INOX		
-	925783010	FILTRO BOMBA		
	⇌ 925783000	FILTRO BOMBA		
-	925783010	FILTRO BOMBA		
-	925783010	FILTRO BOMBA		
	⇌ 925784000	FILTRO BOMBA NSF		
-	927132010	MANGUITO		
-	936960020F	FORMACIÓN LANZA AGUA CON TAPA DE PLÁST.		
	⇌ 936960010	SALIDA AGUA INOX		

Pos	Recambio	Descripción	Validez	Notas
-	937037008	RAC CODO 1/4" GAS CON C/PORTAGOMA		
-	952107005F	CODO 1/4"G x 1/4"G CON REBORDE CW51L CLB		
	⇄ 952107008	EMPALMO CODO 1/4"G x 1/4" RUV		
-	957853010F	PORTAFILTRO CIMBALI LATÓN/DESMO 2 VÍAS		
	⇄ 957702000	PORTAFILTRO A 2 VIAS		
-	957853010F	PORTAFILTRO CIMBALI LATÓN/DESMO 2 VÍAS		
	⇄ 957702010	CONJUNTO PORTAFILTRO 2 VÍAS M39 SIN FILT		
-	966492000	PROTECCIÓN VÁLVULA DE SEGURIDAD		
	⇄ 958219000	PROTECCION VALVULA SEG.		
-	457573020F	CONJ. CUERPO DEL GRIFO DE VAPOR NSF		
	⇄ 958572000	CUERPO GRIFO VAPOR		
-	457573020F	CONJ. CUERPO DEL GRIFO DE VAPOR NSF		
	⇄ 958572010	CUERPO GRIFO VAPOR		
-	956855000F	CONJ. VARILLA CON ALOJAMIENTO PARA JUNTA		
	⇄ 985710000	ASTA COMPLETA		
-	956855000F	CONJ. VARILLA CON ALOJAMIENTO PARA JUNTA		
	⇄ 985710010	ASTA COMPLETA NF		
-	985716020F	ATOMIZADOR M22X1		
	⇄ 985716000	ROMPECHORRO M22X1 NF		
-	985717000	LANZA AGUA C/ROMPECHORRO		
-	990995000	BOMBA 180 L CON BY PASS		
-	533902810F	CUERPO EV 3VÍAS CESTA		
	⇄ 533902800F	CUERPO EV 3 VÍAS BASE (SUST. 533897300)		
-	457573020F	CONJ. CUERPO DEL GRIFO DE VAPOR NSF		
	⇄ 958572020F	CUERPO GRIFO		
-	957702020F	CONJ. PORTAFILTRO 2 VÍAS M39 S/FILTRO		
-	402320000F	JUNTA 21X15X2 NSF		
-	936960020F	FORMACIÓN LANZA AGUA CON TAPA DE PLÁST.		
-	485514060F	CUERPO GRIFO VAPOR		
	⇄ 485514050F	CUERPO GRIFO VAPOR		
-	957827000	GRUPO M39 CON TAPÓN NSF		
	⇄ 457399008F	CUERPO DEL GRUPO NSF		
-	457400005F	DISCO DUCHA		
	⇄ 457400008F	DISCO DE LA DUCHA NSF		
-	457401005F	ANILLO CARTUCHO		
	⇄ 457401008F	ANILLO DEL CARTUCHO NSF		
-	457408007F	PORTAFILTRO CROMADO NSF		
-	464922010	CONJ.REG. MAGN. NIV.		
-	966492000	PROTECCIÓN VÁLVULA DE SEGURIDAD		
-	433083010	CEPILLO LIMPIEZA CAPUCHINADOR		
-	435567020	SILENCIADOR C/TAPA		
-	993761020F	VÁLVULA DE EXPANSIÓN NSF		

Pos	Recambio	Descripción	Validez	Notas
	⇒ 993761000F	CONJUNTO VÁLVULA DE EXPANSIÓN NSF		
-	957826000	GRUPO CON TAPÓN		
-	957827000	GRUPO M39 CON TAPÓN NSF	N:NSF	
-	421578003F	CONJ. TUBO COLECT. CARGA-ENTRADA GR. RUV		
-	913535033F	CONJ. SEGUNDO REFRIGERACIÓN GRUPO		
-	947557020F	TUBO SALIDA GRUPO-CAR. CART. CORTO		
	⇒ 947557000F	TUBO SALIDA GRUPO-CAR. CART. CORTO		
-	457343000	TAPON		
-	402326000F	JUNTA 26,5X20,2X1,5		
-	401214008F	JUNTA COBRE Ø17,9XØ14,2X1,5 RUVECO		
-	401215008F	JUNTA COBRE Ø20,9 X Ø17,2 X 1,5 RUV		
-	401216008F	JUNTA COBRE Ø25,9 XØ21,2 X 1,5 RUV		
-	956855000F	CONJ. VARILLA CON ALOJAMIENTO PARA JUNTA		
	⇒ 485910020F	CONJ. VARILLA GRIFO A		
-	419077010	OBTURADOR GRIFO DESCARGA		
-	419088000	OBTURADOR. GRIFO DESCARGA		
-	419947000	CONJ. DESCARGA CALD. RECTO 1/8		
-	401234008F	JUNTA COBRE Ø14 X Ø10.3		
-	533902910F	ELECTROVÁLVULA		
	⇒ 533902900F	ELECTROV. DE 3 VÍAS PLACA 14,5 bar 24V 5		
-	947557020F	TUBO SALIDA GRUPO-CAR. CART. CORTO		
	⇒ 947557010F	TUBO SALIDA GRUPO-CAR. CART. CORTO		
-	920205020	CONJ. TUBO CARGA CARTUCHO ECE NSF		
-	920699010	CONJ. TUBO CARGA CARTUCHO NSF		
-	947555020F	CONJ. TUBO CARGA CARTUCHO ECE		
-	947561020F	CONJ. TUBO CARGA CARTUCHO		
-	421513020	TUBO CARGA CART.CORTO		
-	421619020	CONJ.TUB.SALIDA GR. CARGA CART. CORTO NS		
-	947557020F	TUBO SALIDA GRUPO-CAR. CART. CORTO		
-	485154000	PINZAS PARA VOLANTE		
-	533904810F	EV 2 VÍAS NC 220/240V 50/60Hz VITON CLB		
	⇒ 533904800F	ELECTROV. 2 VÍAS NC 220/240V 50/60Hz VIT		
-	533904910F	EV 2 VÍAS NC 208-240V 60Hz VITON 1/8" 20		
	⇒ 533904900F	ELECTROV. 2 VÍAS NC 208-240V 60Hz VITON		
-	402317020F	JUNTA TÓRICA 50.39X3.53 EPDM 70 NSF		
-	457563020	CONJ. CÁRTER 2 VÍAS		
-	457564030	CONJ. CÁRTER 1 VÍA		
	⇒ 457564020	CONJUNTO COPA 1 VÍA		
-	937108000F	BOQUILLA CHORRO Ø 0,8		
-	947216000F	BOQUILLA CHORRO Ø 0,5		
-	537030710	PRESOSTATO MEMBRANA 1,45		
-	537033110	ESPUMADOR DE LECHE NEW		
-	537036820	FORMACIÓN BY-P		

Pos	Recambio	Descripción	Validez	Notas
-	537058100	CONJ..REGULADOR NIVEL MAGNÉTICO		
-	401235020	EMPAQUE 11X6,5X1,5		
-	532759500	TORNILLO CABEZA REDONDA ALLEN M6x10		
-	957857010F	PORTAFILTRO CIMBALI LATÓN/PLÁSTICO 1 VÍA		
	⇌ 457408017F	PORTAFILTRO CROMADO NSF 372		
-	457564030	CONJ. CÁRTER 1 VÍA		
-	458159037	CUERPO PORTAFILTRO		
-	532393900	TUBO DESCARGA CUBETA 3/4 diám. 16		
-	985605000	LANZA VAPOR S/BULBO		
-	957847010F	PORTAFILTRO INOX/WOOD 2VÍAS CIMBALI		
	⇌ 957847000F	PORTAFILTRO* 2VÍAS INOX./MADERA CIMBALI		
-	957848010F	PORTAFILTRO INOX/WOOD 1VÍA CIMBALI		
	⇌ 957848000F	PORTAFILTRO* 1VÍA INOX./MADERA CIMBALI		
-	957850010F	PORTAFILTRO INOX/DESMO 2 VÍAS		
	⇌ 957850000F	PORTAFILTRO* 2VÍAS INOX./DESMOPAN CIMBAL		
-	957851010F	PORTAFILTRO INOX/DESMO 1 VÍA		
	⇌ 957851000F	PORTAFILTRO* 1VÍA INOX./DESMOPAN CIMBALI		
-	957853010F	PORTAFILTRO CIMBALI LATÓN/DESMO 2 VÍAS		
	⇌ 957853000F	PORTAFILTRO* 2VÍAS LAT./DESMOPAN CIMBALI		
-	957854010F	PORTAFILTRO CIMBALI LATÓN/DESMO 1 VÍA		
	⇌ 957854000F	PORTAFILTRO* 1VÍA LAT./DESMOPAN CIMBALI		
-	957856010F	PORTAFILTRO CIMBALI LATÓN/PLÁSTICO 2 VÍA		
	⇌ 957856000F	PORTAFILTRO* 2VÍAS LAT./PLÁSTICO CIMBALI		
-	957857010F	PORTAFILTRO CIMBALI LATÓN/PLÁSTICO 1 VÍA		
	⇌ 957857000F	PORTAFILTRO* 1VÍA LAT./PLÁSTICO CIMBALI		
-	457444000F	TORNILLO LARGO PICO		
-	457471007	SEPARADOR LATÓN PORTAFILTRO*		
-	457442000F	SEPARADOR INOX. PORTAFILTRO*		
-	981153000	NIPLE 3/8 GAS C/FILTRO		
-	957850010F	PORTAFILTRO INOX/DESMO 2 VÍAS		
-	957851010F	PORTAFILTRO INOX/DESMO 1 VÍA		
-	457480000	TAPÓN PORTAFILTRO AMARILLO		
-	457481000	TAPÓN PORTAFILTRO VERDE		
-	457482000	TAPÓN PORTAFILTRO ROJO		
-	457483000	TAPÓN PORTAFILTRO BANCO		
-	957853010F	PORTAFILTRO CIMBALI LATÓN/DESMO 2 VÍAS		
-	957854010F	PORTAFILTRO CIMBALI LATÓN/DESMO 1 VÍA		
-	957856010F	PORTAFILTRO CIMBALI LATÓN/PLÁSTICO 2 VÍA		
-	957857010F	PORTAFILTRO CIMBALI LATÓN/PLÁSTICO 1 VÍA		

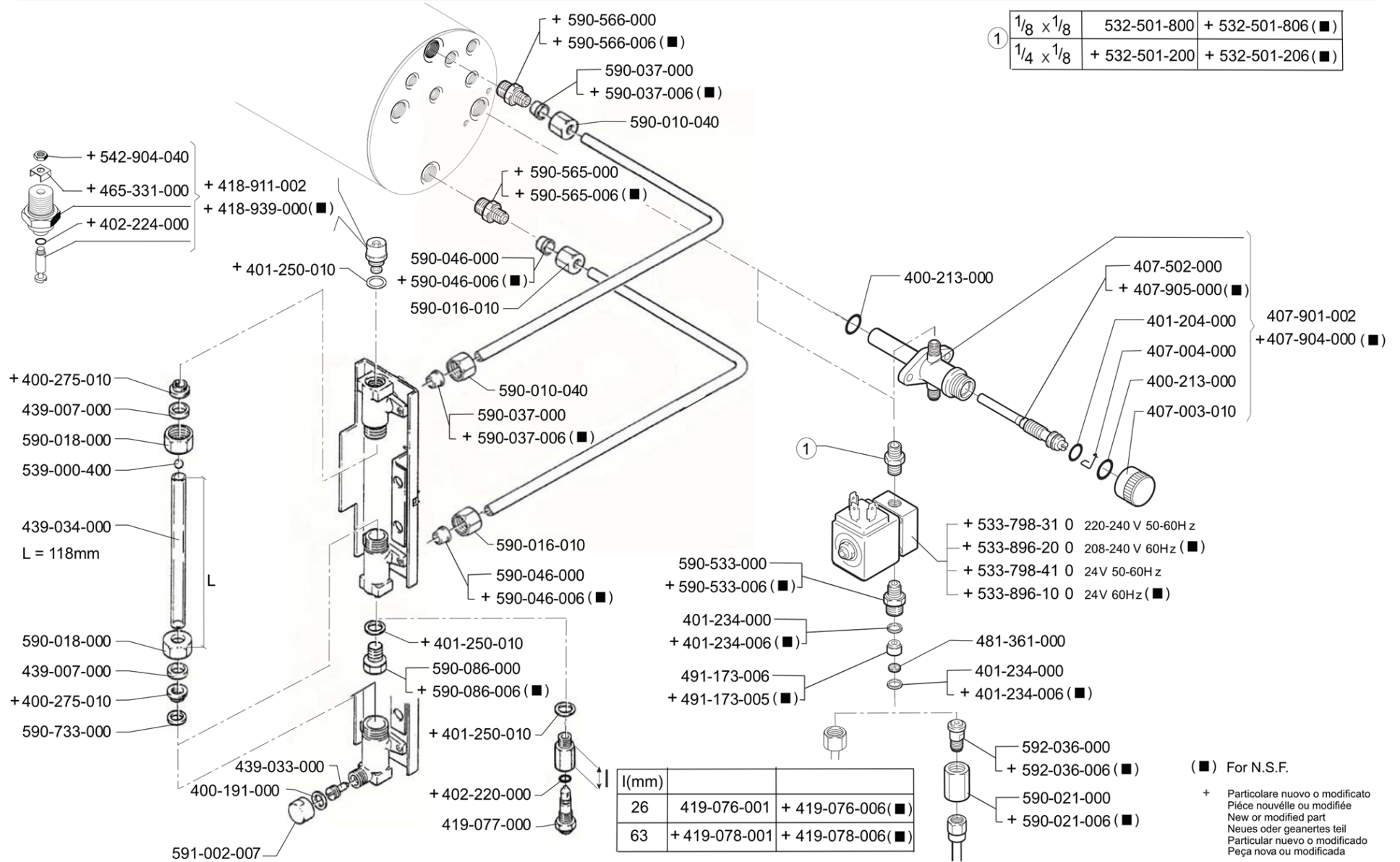
Pos	Recambio	Descripción	Validez	Notas
-	402321000F	JUNTA GRIFO		
-	956855000F	CONJ. VARILLA CON ALOJAMIENTO PARA JUNTA		
-	993761020F	VÁLVULA DE EXPANSIÓN NSF		
-	457573020F	CONJ. CUERPO DEL GRIFO DE VAPOR NSF		
-	457400005F	DISCO DUCHA		
-	592040000F	RACOR 1/8 ACERO INOXIDABLE		
-	532501510R	SERTO 1100-6-1/4 RACOR RECTO		
-	485514060F	CUERPO GRIFO VAPOR		
-	457062020	CEPILLO LIMPIEZA CAMPANA		
	⇒ 457062010	CEPILLO LIMPIEZA CAMPANA		
-	532501320R	SO 1/8 TORNILLO DE CIERRE		
-	457401005F	ANILLO CARTUCHO		
-	957847010F	PORTAFILTRO INOX/WOOD 2VÍAS CIBALI		
-	957848010F	PORTAFILTRO INOX/WOOD 1VÍA CIBALI		
-	532501810R	SERTO 1/8		
-	531494300	CONDENSADOR 10 Uf		
-	457062020	CEPILLO LIMPIEZA CAMPANA		
-	492298005F	VÁLVULA DE SEGURIDAD		
-	418012045F	VÁLVULA		
-	530596120R	EV 2V R 24/60 UL		
-	533890920R	EV 3VÍAS.R.24V-60		
-	533902810F	CUERPO EV 3VÍAS CESTA		
-	533890920R	EV 3VÍAS.R.24V-60		
-	533796510R	EV SCEM 2VÍAS GRIFO V208-230/60 UL CON C		
-	533892310R	EV SCEM 3VÍAS GRIFO 24V 60HZ UL CON RUVE		
-	533892510R	EV.SCEM 3VÍAS GRIFO 208-240V 60HZ CON CL		
-	533893210R	EV SCEM 3VÍAS GRIFO V120/60 UL CON CLB		
-	533904810F	EV 2 VÍAS NC 220/240V 50/60Hz VITON CLB		
-	533904910F	EV 2 VÍAS NC 208-240V 60Hz VITON 1/8" 20		
-	533894610R	EV 3VÍAS CESTA 220/240V 50Hz RUB CLB		
-	533895110R	ELECTROVÁLVULA 24V 50/60 VITON 1/8		
-	949032000F	NIPLE 1/4"-1/4" CON REBORDE INOX		
-	533902910F	ELECTROVÁLVULA		
-	532500605F	RACOR RECTO SO 1100-10-3/8" NPT		
-	533795920R	EV 3VÍAS GRIFO V200-208/50-60		
-	532506205F	SO 3000-6 INTERMEDIO A "T"		
-	462614000	CABLEADO CONDENSADOR		
-	533896110R	ELECTR. 2 VÍAS 24/60NF		
-	533180010	BOMBA VOLUMÉTRICA 180 L/h INOX. C/ FILTRO		
	⇒ 533198100	BOMBA FLUID TECH		
-	590568005F	NIPLE DOBLE 1/4 X 1/4 GAS SS		
-	937037005F	RACOR DE CODO 1/4 GAS CON PORTAGOMA		

Pos	Recambio	Descripción	Validez	Notas
-	532506505F	RACOR INTERMEDIO 1/8 H		
-	592029010R	BOCA CIEGA 1/8		
-	402223010	JUNTA TÓRICA 7,65X1,78 SONDA TS		
-	402250010	OR 3.68X1.78 VITON NSF		
-	418917040	ASS. VALVOLA DI RITEGNO		
-	418941020	AS.VALVOLA ANTIRISUCCHIO		
-	485949060	TUBO VAPORE INOX C/BULBO INOX		

MAQUINA DE CAFE
MÁQUINA DE CAFÉ

COFFEE MACHINE
KAFFEE MASCHINE

MACCHINA PER CAFE
MACHINE A CAFE

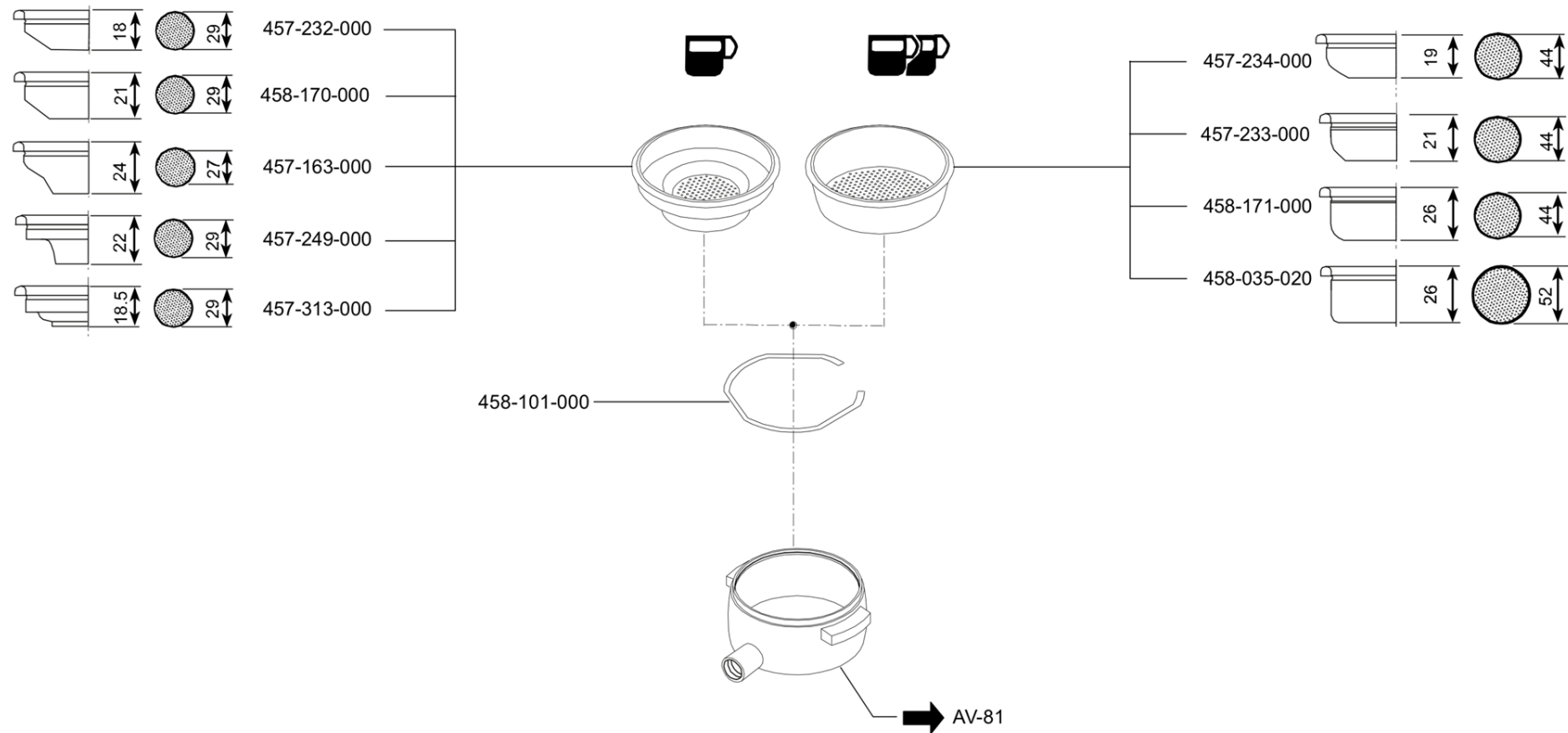


l(mm)		
26	419-076-001	+ 419-076-006 (■)
63	+ 419-078-001	+ 419-078-006 (■)

(■) For N.S.F.
+ Particolare nuovo o modificato
Pièce nouvelle ou modifiée
New or modified part
Neues oder geanertes teil
Particular nuevo o modificado
Peça nova ou modificada

Pos	Recambio	Descripción	Validez	Notas
-	400191000	EMPAQUE > 18X12X2		
-	400213000	JUNTA OR 20,63X2,62		
-	400275010	EMPAQUE VIDRIO NIVEL		
-	401204000	JUNTA OR 10,82X1,78		
-	401234000	EMPAQUE 14X10,3X1		
-	401234008F	JUNTA COBRE Ø14 X Ø10.3		
	⇌ 401234006	EMPAQUE 14X10,3X1 NF		
-	401250010	EMPAQUE § 17,9X14,2X1,5		
-	402220000	EMPAQUE OR 9,13X2,62		
-	402224000	EMPAQUE OR 5,28X1,78		
-	4141134879	CASQUETE MESCLADOR		
	⇌ 407003010	CASQUETE MESCLADOR		
-	407004000	RESORTE DE PARO		
-	407502000	TUBO ECONOMIZADOR TEFLON		
-	407901002	ECONOMIZADOR COMPLETO		
-	407904000	ECONOMIZADOR NF		
-	407905000	TUBO ECONOMIZADOR TEFLON NF		
-	418941020	AS.VALVOLA ANTIRISUCCHIO		
	⇌ 418911002	VALVULA ANTIREMOLINO		
-	418939000	VALVULA ANTIREMOLINO NF		
-	419947000	CONJ. DESCARGA CALD. RECTO 1/8		
	⇌ 419076001	CUERPO GRIFO		
-	419947000	CONJ. DESCARGA CALD. RECTO 1/8		
	⇌ 419076006	CUERPO GRIFO DESAGUE NF		
-	419088000	OBTURADOR. GRIFO DESCARGA		
	⇌ 419077000	TAPON GRIFO DESCARGA		
-	419078001	DESAGUE CALDERA		
-	419078006	DESAGUE CALDERA LARGA NF		
-	439007000	PREMIEMPAQUE		
-	439033000	BARRITA GRIFO NIVEL		
-	439034000	TUBO VIDRIO NIVEL		
-	465331000	PLACA A U		
-	481361000	FILTRO BOQUILLA		
-	937108000F	BOQUILLA CHORRO Ø 0,8		
	⇌ 491173005	GICLEUR 0,8 NF		
-	937108000F	BOQUILLA CHORRO Ø 0,8		
	⇌ 491173006	BOQUILLA DE 0,8		
-	532501200R	EMPALME TERMINAL 1/4X1/8		
	⇌ 532501200	EMPALME TERMINAL 1/4X1/8		
-	532501200R	EMPALME TERMINAL 1/4X1/8		
	⇌ 532501206	EMPALME TERMINAL 1/4X1/8 NF		
-	532501810R	SERTO 1/8		
	⇌ 532501800	EMPALME TERMINAL 1/8		
-	532501810R	SERTO 1/8		
	⇌ 532501806	RACORD 1/8X1/8 NF		

Pos	Recambio	Descripción	Validez	Notas
-	533904810F	EV 2 VÍAS NC 220/240V 50/60Hz VITON CLB		
	⇌ 533798310	ELECTR.2G 220-240/50-60		
-	533895110R	ELECTROVÁLVULA 24V 50/60 VITON 1/8		
	⇌ 533798410	ELECTR.2G 24/50-60		
-	533896110R	ELECTR. 2 VÍAS 24/60NF		
	⇌ 533896100	LECTROVALV.2G 24/60 NF		
-	533904910F	EV 2 VÍAS NC 208-240V 60Hz VITON 1/8" 20		
	⇌ 533896200	ELECTROVALV.2G 208-240/60 NF		
-	539000400	ESFERA FLOTADORA		
-	542904040	TUERCA M4 INOX		
-	590010040	CASQUETE 3/8 GAS S.S.		
-	590016010	CASQUETE 1/2 GAS S.S.		
-	590018000	CASQUETE 1/2 GAS		
-	590021000	CASQUETE 3/8 GAS LARGA		
-	590021006	TAPA 3/8 GAS LARGA NF		
-	590037000	BOCA DE 10 S.S.		
-	590037006	BOCA DE 10 S.S. NF		
-	590046000	BOCA DE 12 S.S.		
-	590046006	BOCA DE 12 S.S. NF		
-	594537010	CONECTOR CIEGO 1/4 GAS INOX		
	⇌ 590086000	NIPLE CIEGO 1/4 GAS		
-	594537010	CONECTOR CIEGO 1/4 GAS INOX		
	⇌ 590086006	RACORD CIEGO 1/4 GAS NF		
-	590533008	NIPLE DOBLE 3/8X1/8 GAS		
	⇌ 590533000	NIPLE DOBLE 3/8X1/8 GAS		
-	590533008	NIPLE DOBLE 3/8X1/8 GAS		
	⇌ 590533006	CONECTOR 3/8X1/8 GAS NF		
-	590565008	NIPLE DOBLE 1/2		
	⇌ 590565000	NIPLE DOBLE 1/2		
-	590565008	NIPLE DOBLE 1/2		
	⇌ 590565006	NIPLE DOBLE 1/2 NF		
-	590566000	NIPLE DOBLE 3/8		
-	590566006	NIPLE DOBLE 3/8 NF		
-	590733000	ARANDELA § 14X5X1		
-	591002007	CASQUETE CIEGO 1/2		
-	592040000F	RACOR 1/8 ACERO INOXIDABLE		
	⇌ 592036000	BOCA ESPECIAL		
-	592040000F	RACOR 1/8 ACERO INOXIDABLE		
	⇌ 592036006	RACORD ESPECIAL		

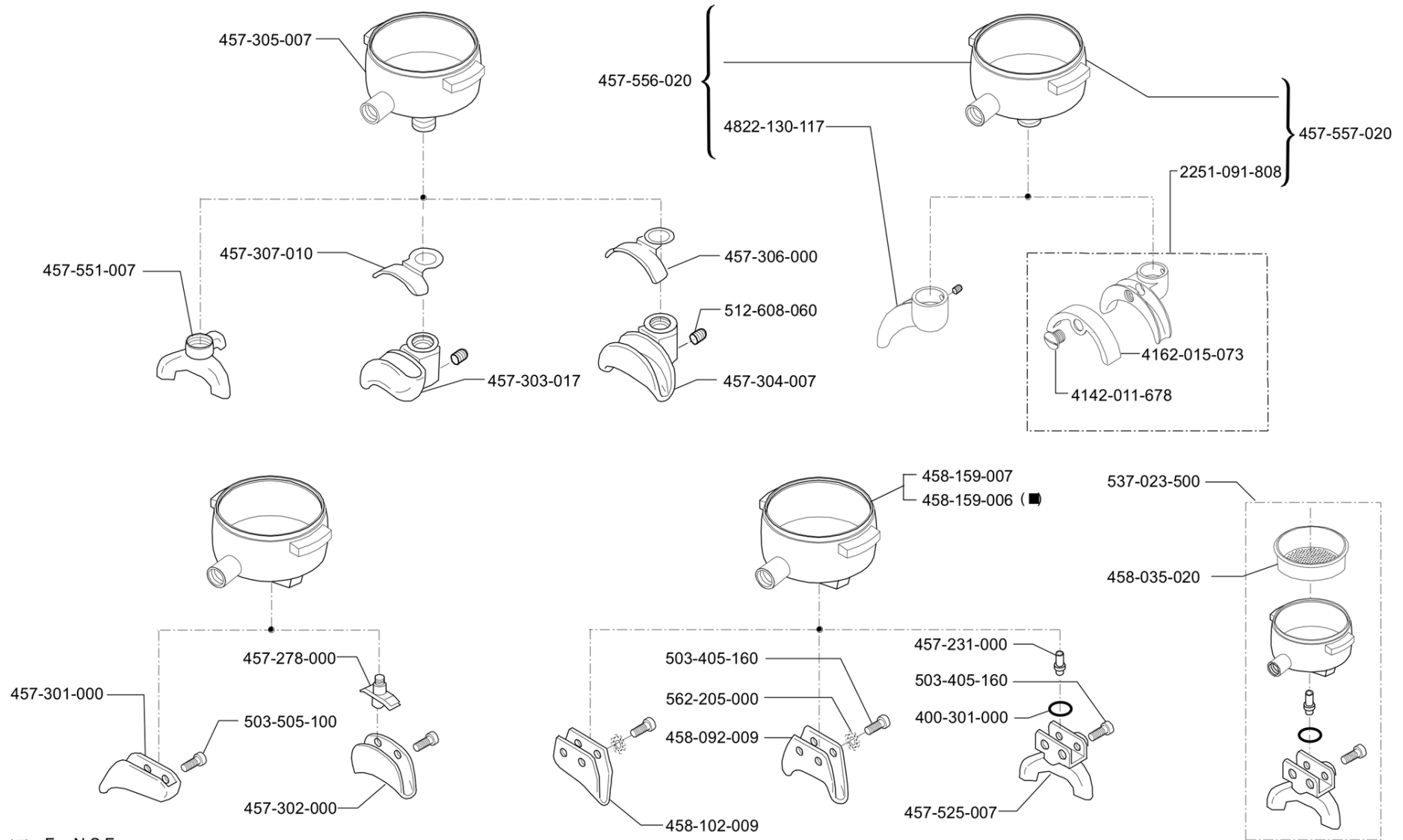


Pos	Recambio	Descripción	Validez	Notas
-	457163000	FILTRO PARA 1 DOSIS		
-	457232000	FILTRO PARA 1 DOSIS (E.C.)		
-	457233000	FILTRO PARA 2 DOSIS (E.C.)		
-	457234000	FILTRO PARA 2 DOSIS		
-	457249010	FILTRO PARA 1 DOSIS '92		
	⇒ 457249000	FILTRO PARA 1 DOSIS '92		
-	457313000	FILTRO A 1 DOSIS		
-	458035020	FILTRO PARA 3 DOSI		
-	458101000	ANILLO ATRAPA-FILTRO		
-	458170000	FILTRO PARA 1 DOSIS (A-L)		
-	458171000	FILTRO PARA 2 DOSIS (A-L)		

MAQUINA DE CAFE
MÁQUINA DE CAFÉ

COFFEE MACHINE
KAFFEEMASCHINE

MACCHINA PER CAFFE
MACHINE A CAFE



(■) For N.S.F.

PORTAFILTROS
PORTAFILTROS

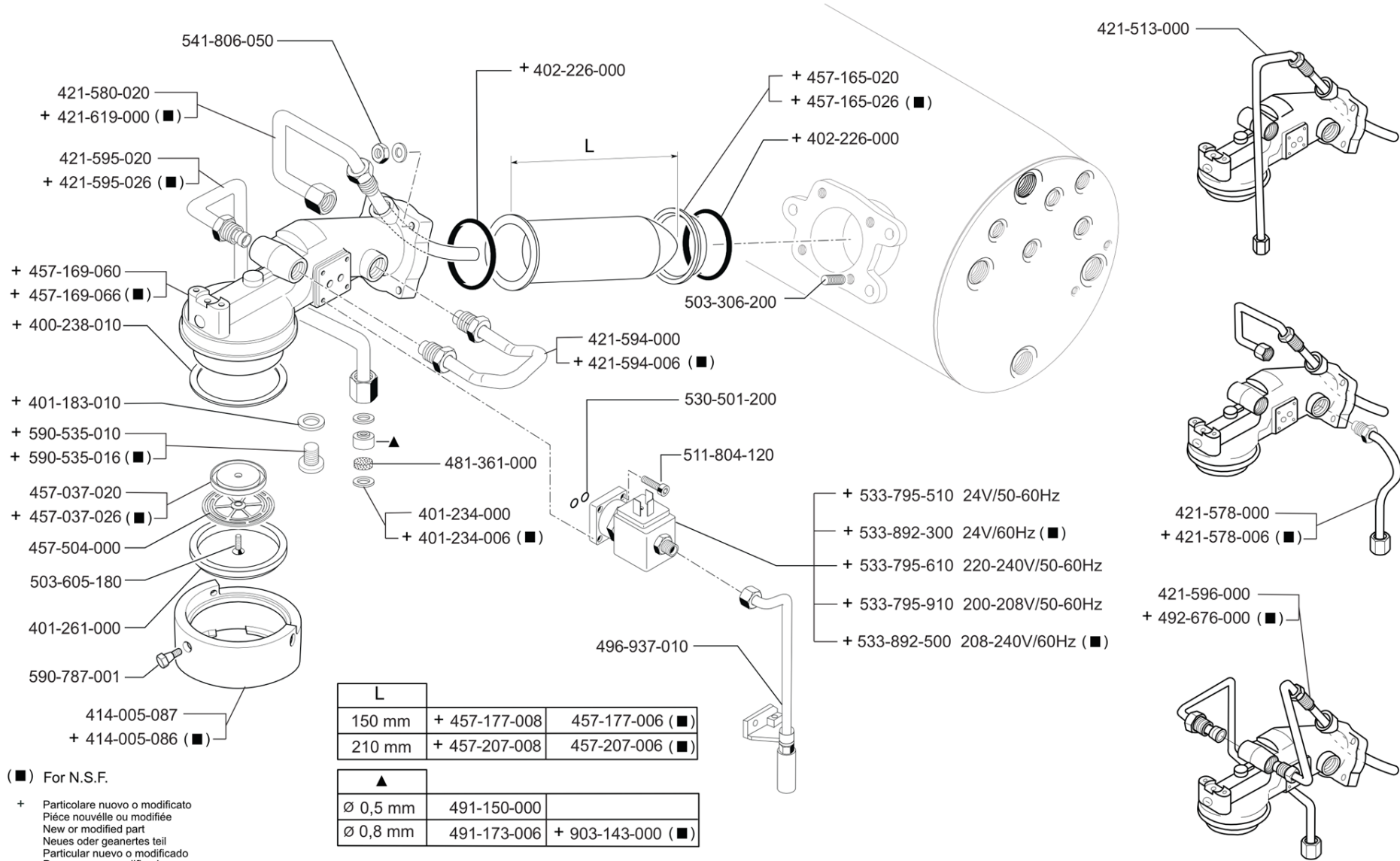
FILTERHOLDERS
FILTERTRÄGER

PORTAFILTRI
PORTE-FILTRES

ED.
AUSGABE 01-08

TAB. AV-81

Pos	Recambio	Descripción	Validez	Notas
-	457895020	PICO 2 VIAS		
	⇌ 2251091808	PICO 2 VIAS		
-	400301000	JUNTA TORICA 8,73X1,78		
-	4142011678	TAPON CIERRE ORIF. PICO		
-	4162015073	COBERTURA PORTAFILTRO		
-	457231000	BUJE 3 VIAS		
-	457278000	LAMINA DIF.PICO A 2 VIAS		
-	457301000	PICO A 1 VIA		
-	457302000	PICO A 2 VIAS		
-	457303017	PICO A 1 VIA		
-	457304007	PICO A 2 VIAS		
-	457305007	CUERPO PORTAFILTRO		
-	457306000	CUERPO PORTAFILTRO A 2 VIAS		
-	457307010	COBERTURA PICO A 1 VIA		
-	457525007	PICO		
-	457551007	PICO		
-	457564030	CONJ. CÁRTER 1 VÍA		
	⇌ 457556020	PORTAFILTRO 1 VIA SIN MANGO		
-	457563020	CONJ. CÁRTER 2 VÍAS		
	⇌ 457557020	PORTAFILTRO 2 VIA SIN MANGO		
-	458035020	FILTRO PARA 3 DOSI		
-	458092009	PICO A 2 VIAS		
-	458102009	PICO A 1 VIA		
-	457408007F	PORTAFILTRO CROMADO NSF		
	⇌ 458159006	PORTAFILTRO L NF		
-	458159027	PORTAFILTRO - L		
	⇌ 458159007	PORTAFILTRO - L		
-	457358017	PICO 1 VÍA (E)		
	⇌ 4822130117	BICO 1 VIA USA/CD		
-	503405160	TORNILLO T.C. M5 X 16 INOX		
-	503505100	TORNILLO T.C. T.CR. M5 X 10 INOX		
-	512608060	TORNILLO INOX		
-	537023500	PORTAFILTRO A 3 VIAS		
-	562205000	ARANDELA DENT. ESTERNA DE 5		



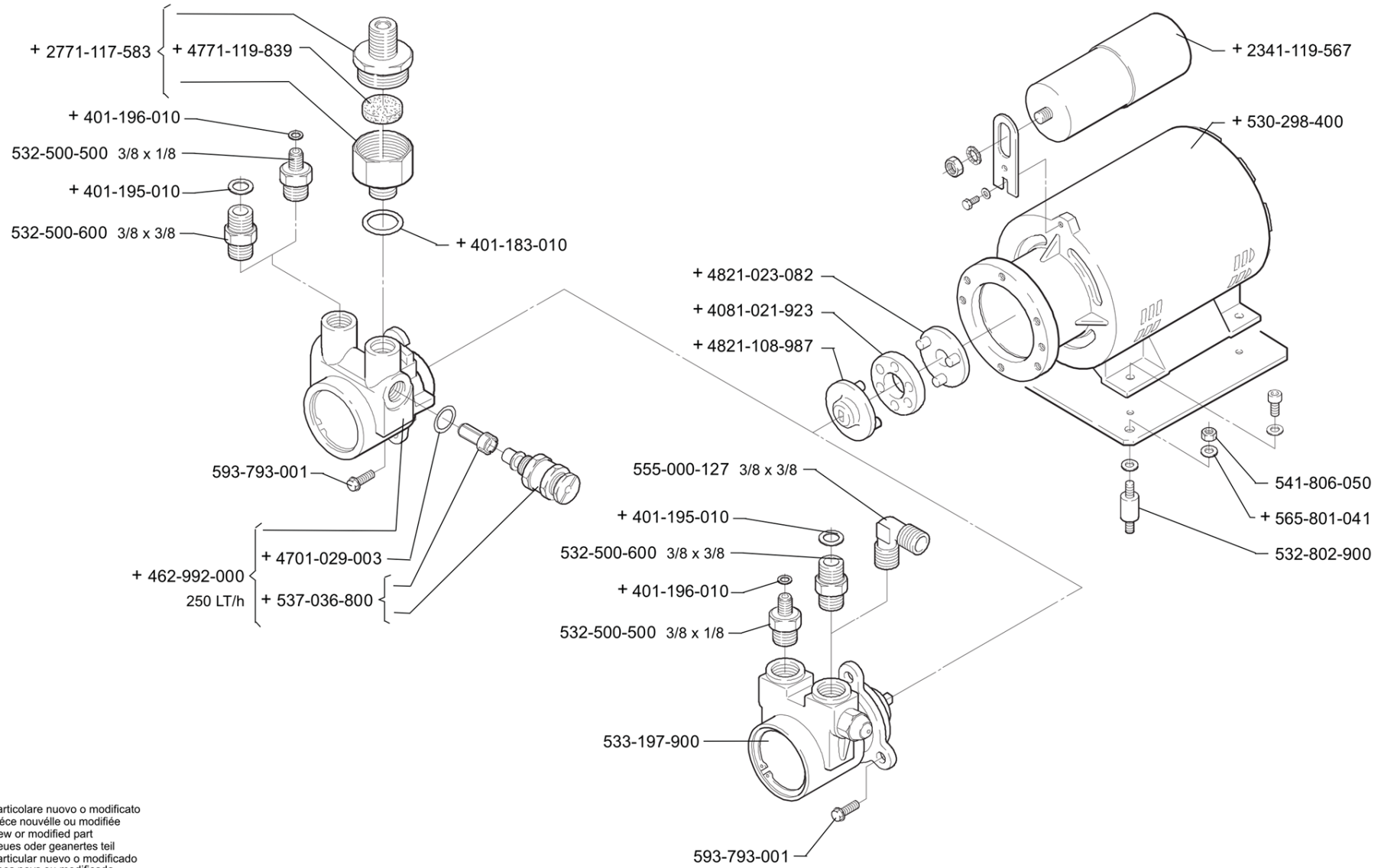
Pos	Recambio	Descripción	Validez	Notas
-	402274000	EMPAQUE ESPESOR CAMPANA		
	⇄ 400238010	EMPAQUE ESPESOR CAMPANA		
-	401183010	EMPAQUE 22X17X1,5		
-	401234000	EMPAQUE 14X10,3X1		
-	401234008F	JUNTA COBRE Ø14 X Ø10.3		
	⇄ 401234006	EMPAQUE 14X10,3X1 NF		
-	401261010	EMPAQUE CAMPANA		
	⇄ 401261000	EMPAQUE CAMPANA		
-	402317020F	JUNTA TÓRICA 50.39X3.53 EPDM 70 NSF		
	⇄ 402226000	EMPAQUE OR 50,39X3,53		
-	414005087	CAMPANA		
	⇄ 414005086	CAMPANA EMBRAGUE PORTAFILTRO NF		
-	414005087	CAMPANA		
-	421513020	TUBO CARGA CART.CORTO		
	⇄ 421513000	TUBO ALIM.CARTUCHO - C		
-	421578003F	CONJ. TUBO COLECT. CARGA-ENTRADA GR. RUV		
	⇄ 421578000	CONJUNTO TUBO CARGA		
-	421578008	TUBO COLECTOR C-ENTRADA GRUPO NF		
	⇄ 421578006	TUBO COLECTOR C-ENTRADA GRUPO NF		
-	947557020F	TUBO SALIDA GRUPO-CAR. CART. CORTO		
	⇄ 421580020	TUBO SALIDA GRUPO CARGA		
-	913535033F	CONJ. SEGUNDO REFRIGERACIÓN GRUPO		
	⇄ 421594000	CONJUNTO TUBO ENTRADA SALIDA		
-	913535028	TUBO ENFRIAMIENTO NF		
	⇄ 421594006	TUBO ENFRIAMIENTO NF		
-	421595020	TUBO ENTRADA GRUPO		
-	421595026	TUBO ALIMENTACION GRUPO NF		
-	421596000	TUBO ALIM CART DOBLE RAFF		
-	421619020	CONJ.TUB.SALIDA GR. CARGA CART. CORTO NS		
	⇄ 421619000	TUBO SALIDA GRUPO CARGA NF		
-	457400005F	DISCO DUCHA		
	⇄ 457037020	DISCO DUCHA BRONCE		
-	457400005F	DISCO DUCHA		
	⇄ 457037026	DISCO DUCHA EN LATON NF		
-	457401005F	ANILLO CARTUCHO		
	⇄ 457165020	ANILLO CARTUCHO		
-	457401005F	ANILLO CARTUCHO		
	⇄ 457165026	ANILLO CARTUCHO NF		
-	957826000	GRUPO CON TAPÓN		
	⇄ 457169060	CUERPO GRUPO C		
-	957827000	GRUPO M39 CON TAPÓN NSF		
	⇄ 457169066	CUERPO GRUPO C NF		
-	457177005	CARTUCHO NSF-USA-JPN mm15		

Pos	Recambio	Descripción	Validez	Notas
	⇌ 457177006	CARTUCHO		
-	457177002	INTERCABIADOR		
	⇌ 457177008	INTERCABIADOR		
-	457207005	CARTUCHO NSF-USA-JPN mm21		
	⇌ 457207006	CARTUCHO		
-	457207002	INTERCAMBIADOR MAJOR		
	⇌ 457207008	INTERCAMBIADOR MAJOR		
-	457504000	DUCHA		
-	481361000	FILTRO BOQUILLA		
-	947216000F	BOQUILLA CHORRO Ø 0,5		
	⇌ 491150000	ESTRANGULAMIENTO D 0,5		
-	937108000F	BOQUILLA CHORRO Ø 0,8		
	⇌ 491173006	BOQUILLA DE 0,8		
-	492676000	TUBO ALIM CART DOBLE RAFF NF		
-	496937010	TUBO DESAGUE GRUPO		
-	503306200	PRISIONERO M6 X 20 INOX		
-	503605180	TORNILLO FIJ.DUCHA M5 X 18		
-	511804120	TORNILLO VTCE M4 X 12 INOX		
-	530501200	EMPAQUE OR 2025		
-	533902910F	ELECTROVÁLVULA		
	⇌ 533795510	ELECTR.3R 24/50-60		
-	533894610R	EV 3VÍAS CESTA 220/240V 50Hz RUB CLB		
	⇌ 533795610	ELECTR.3R 220-240/50 240/60		
-	533795920R	EV 3VÍAS GRIFO V200-208/50-60		
	⇌ 533795910	ELECTR.3R 200-208/50-60		
-	533892310R	EV SCEM 3VÍAS GRIFO 24V 60HZ UL CON RUVE		
	⇌ 533892300	ELECTROVALV.3R 24/60 NF		
-	533892510R	EV.SCEM 3VÍAS GRIFO 208-240V 60HZ CON CL		
	⇌ 533892500	ELECTROVALV.3R 200-240/60 NF		
-	541806050	TUERCA M6 INOX		
-	457364000	TAPON 3/8		
	⇌ 590535010	TAPON 3/8		
-	457364000	TAPON 3/8		
	⇌ 590535016	TAPON 3/8 NF		
-	590787001	SUJETADOR CAMPANA M 6		
-	937108000F	BOQUILLA CHORRO Ø 0,8		
	⇌ 903143000	BOQUILLA DE 0,8 INOX		

MAQUINA DE CAFE
MÁQUINA DE CAFÉ

COFFEE MACHINE
KAFFEE MASCHINE

MACCHINA PER CAFFÈ
MACHINE A CAFE



+ Particolare nuovo o modificato
Pièce nouvelle ou modifiée
New or modified part
Neues oder geaenertes teil
Particular nuevo o modificado
Peça nova ou modificada

ELEC TROBOMBA VOLUME TRICA
ELEC TROBOMBA VOLUME TRICA

VOLUMETRIC PUMP
VOLUMETRISCHE PUMPE

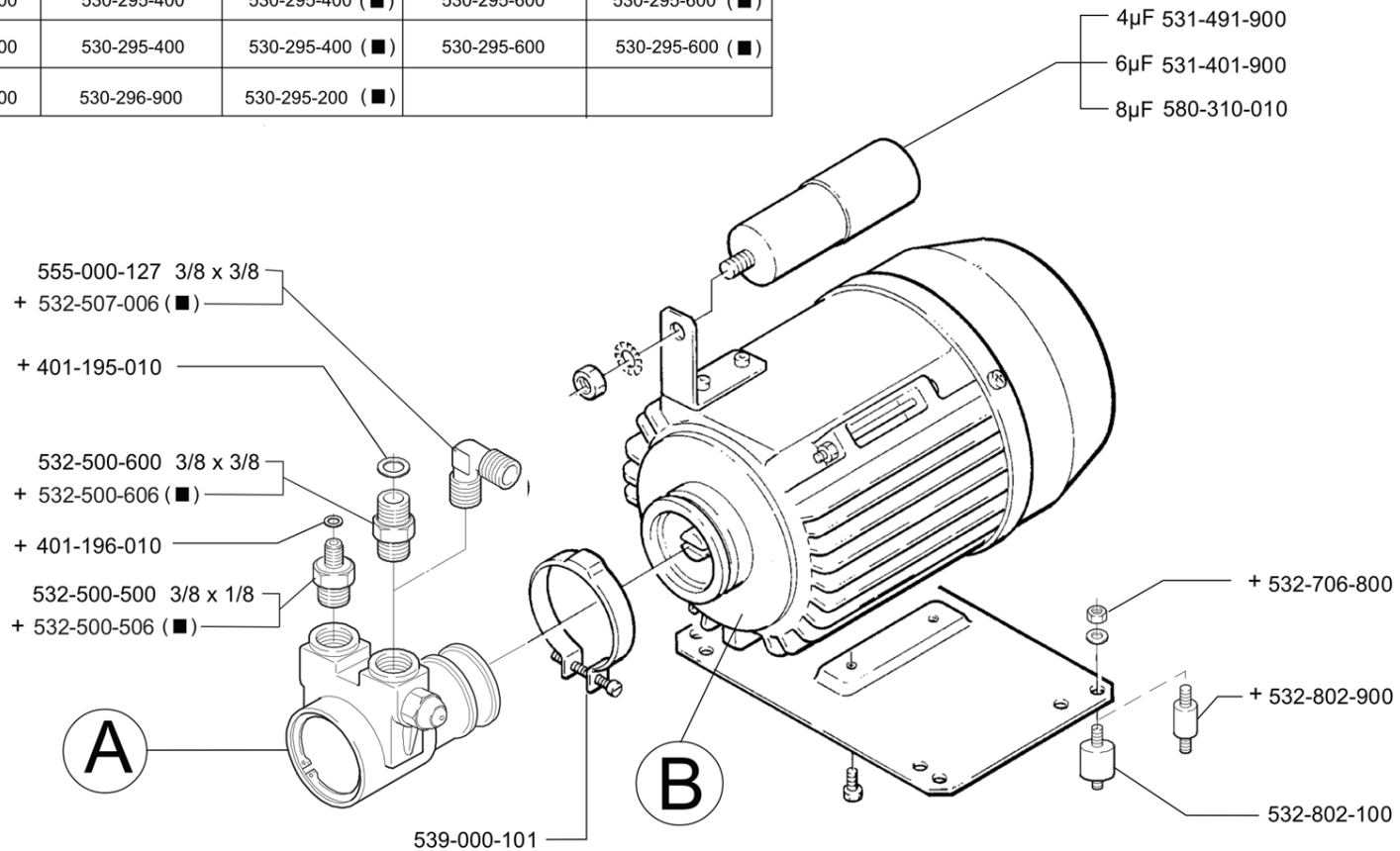
ELETTRO POMPA VOLUMETRICA
POMPE VOLUMETRIQUE

ED.
AUSGABE 01-08

TAB. AV-10

Pos	Recambio	Descripción	Validez	Notas
-	531494300	CONDENSADOR 10 Uf		
	⇌ 2341119567	CONDENSADOR 10MF		
-	925783010	FILTRO BOMBA		
	⇌ 2771117583	FILTRO BOMBA		
-	401183010	EMPAQUE 22X17X1,5		
-	401195010	EMPAQUE 14,5X10,2X1,5		
-	401196010	EMPAQUE 8,5X4,5X1,5		
-	4081021923	ANILLO		
-	533180010	BOMBA VOLUMÉTRICA 180 L/h INOX. C/ FILTRO		
	⇌ 462992000	BOMBA VOLUMETRICA 250LT/H		
-	4701029003	JUNTA		
-	4771119839	FILTRO ENTRADA BOMBA		
-	4821023082	SEMICUERPO JUNTA MOTOR		
-	4821108987	SEMICUERPO JUNTA BOMBA		
-	2441133416	MOTOR BOMBA 220-240/50-60 UL		
	⇌ 530298400	MOTOR BOMBA 220-240/50-60		
-	532500500R	EMPALME TERMINAL 6-3/8 NPT		
	⇌ 532500500	EMPALME TERMINAL 6-3/8 NPT		
-	532500600R	EMPALME TERMINAL 10-3/8 NPT		
	⇌ 532500600	EMPALME TERMINAL 10-3/8 NPT		
-	532802900	AMORTIGUADOR		
-	533180010	BOMBA VOLUMÉTRICA 180 L/h INOX. C/ FILTRO		
	⇌ 533197900	BOMBA VOLUMETRICA DE BRIDA		
-	537036800	BY PASS CON VALVULA		
-	541806050	TUERCA M6 INOX		
-	555000127R	EMPALME A CODO 3/8		
	⇌ 555000127	EMPALME A CODO 3/8		
-	565801041	ARANDELA A 6,7		
-	593793001	TORNILLO M6 X 16		

A		B				
		200-240 V / 50-60 Hz	208-240 V / 50-60 Hz	110-120 V / 50-60 Hz	110-120 V / 60 Hz	
CO 1505 BF		533-197-300	530-295-400	530-295-400 (■)	530-295-600	530-295-600 (■)
CO 1305 BF		533-197-100	530-295-400	530-295-400 (■)	530-295-600	530-295-600 (■)
CO5 1309 BF		533-196-900	530-296-900	530-295-200 (■)		



(■) For N.S.F.

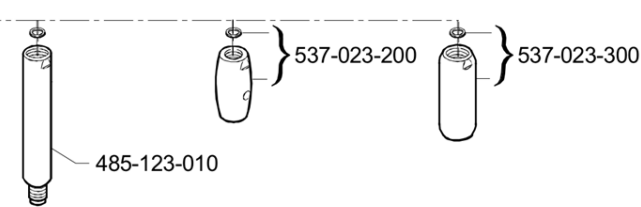
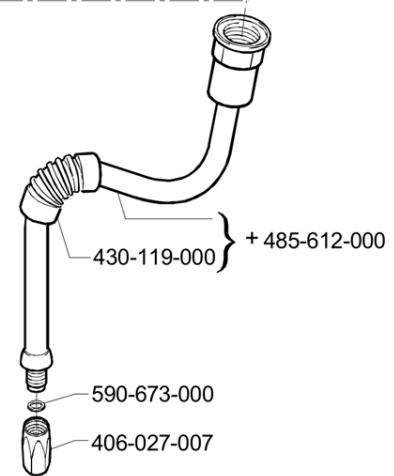
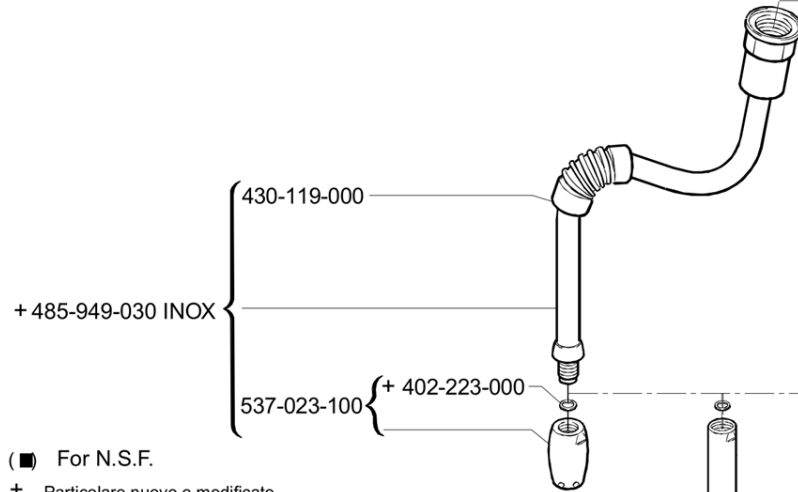
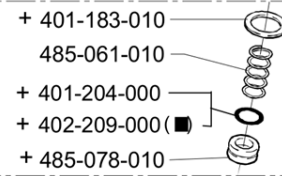
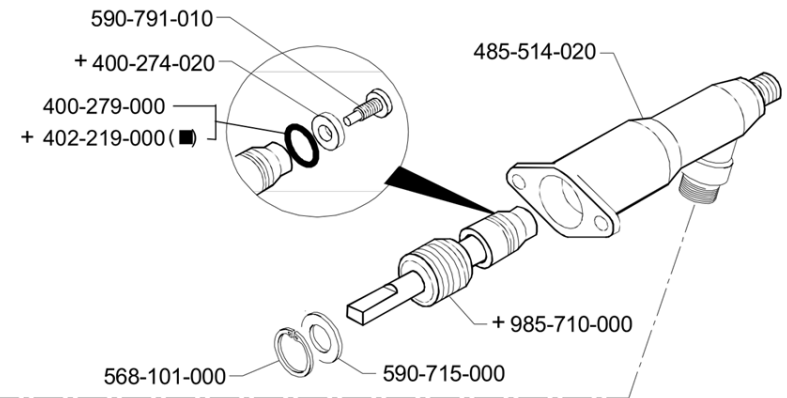
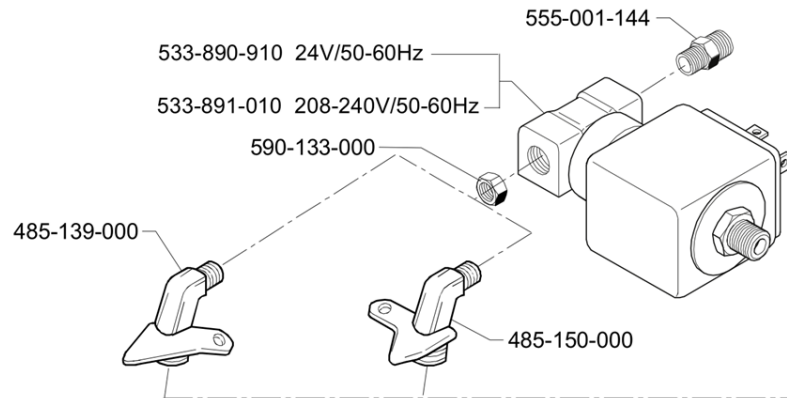
+ Particolare nuovo o modificato
Pièce nouvelle ou modifiée
New or modified part
Neues oder geaertes teil
Particular nuevo o modificado
Peça nova ou modificada

Pos	Recambio	Descripción	Validez	Notas
-	401195010	EMPAQUE 14,5X10,2X1,5		
-	401196010	EMPAQUE 8,5X4,5X1,5		
-	530295200	MOTOR BOMBA 220-240V/50-60HZ		
-	530295400	MOTOR 220-240/50 208-240/60		
-	530295600	MOTOR BOMBA 110-120V/60HZ		
-	530296900	MOTOR 240V		
-	531401900	CONDENSADOR INSERITO 6,3 MF		
-	531491900	CONDENSADOR		
-	532500500R	EMPALME TERMINAL 6-3/8 NPT		
	⇌ 532500500	EMPALME TERMINAL 6-3/8 NPT		
-	532500500R	EMPALME TERMINAL 6-3/8 NPT		
	⇌ 532500506	EMPALME TERMINAL 6-3/8 NPT NF		
-	532500600R	EMPALME TERMINAL 10-3/8 NPT		
	⇌ 532500600	EMPALME TERMINAL 10-3/8 NPT		
-	532500600R	EMPALME TERMINAL 10-3/8 NPT		
	⇌ 532500606	EMPALME TERMINAL 10-3/8 NPT NF		
-	555000127R	EMPALME A CODO 3/8		
	⇌ 532507006	RACORD CODO 3/8 NF		
-	532706800	TUERCA AUTOBLOQUEADA M6 INOX		
-	532802100	ANTIVIBRACIÓN		
-	532802900	AMORTIGUADOR		
-	533180100	BOMBA VOLUMÉTRICA 120 L/h INOX. C/ FILTRO		
	⇌ 533196900	BOMBA VOLUMETRICA CON FILTRO		
-	533180100	BOMBA VOLUMÉTRICA 120 L/h INOX. C/ FILTRO		
	⇌ 533197100	BOMBA VOLUM.BAJA CAPACIDAD		
-	533180200	BOMBA VOLUMÉTRICA 100L/h INOX SIN FILTRO		
	⇌ 533197300	BOMBA VOLUM.BAJA CAPACIDAD		
-	539000101	ABRAZADERA MOTOR		
-	555000127R	EMPALME A CODO 3/8		
	⇌ 555000127	EMPALME A CODO 3/8		
-	580310010	CONDENSADOR 8 MF 500VL		

MAQUINA DE CAFE
MÁQUINA DE CAFÉ

COFFEE MACHINE
KAFFEEMASCHINE

MACCHINA PER CAFFE
MACHINE A CAFE



(■) For N.S.F.
+ Particolare nuovo o modificato
Pièce nouvelle ou modifiée
New or modified part
Neues oder geändertes teil
Particular nuevo o modificado
Particular novo ou modificado

GRIFO VAPOR
TORNEIRA DO VAPOR

STEAMTAPS
DAMPF-HÄHNE

RUBINETTI VAPORE
ROBINETS VAPEUR

ED. AUSGABE 01-08

TAB. AV-21

Pos	Recambio	Descripción	Validez	Notas
-	402321000F	JUNTA GRIFO		
	⇌ 400274020	EMPAQUE SEDE GRIFO		
-	400279000	EMPAQUE OR 113		
-	401183010	EMPAQUE 22X17X1,5		
-	401204000	JUNTA OR 10,82X1,78		
-	402209000	JUNTA TORICA 10,82X1,78 NF		
-	402219000	EMPAQUE OR 10,78X2,62 NF		
-	402223010	JUNTA TÓRICA 7,65X1,78 SONDA TS		
	⇌ 402223000	EMPAQUE OR 7,65X1,78		
-	406027007	BULBO VAPOR BRONCE CROMATO		
-	430119010	MANGUITO		
	⇌ 430119000	MANGUITO		
-	485061010	RESORTE DE EMPUJE		
-	485078010	EMPAQUE JUNTA GRIFO		
-	485123010	EXTENSION TUBO VAPOR INOX		
-	485139008	EMPALME MUESTRA VAPOR		
	⇌ 485139000	EMPALME MUESTRA VAPOR		
-	485150000	EMPALME		
-	485514060F	CUERPO GRIFO VAPOR		
	⇌ 485514020	CUERPO GRIFO VAPOR		
-	485612010	TUBO VAPOR CON PROTECCION		
	⇌ 485612000	TUBO VAPOR CON PROTECCION		
-	485949050	TUBO VAPOR INOX C/BULBO INOX		
	⇌ 485949030	LANZA VAPOR C/BULBO INOX		
-	533890920R	EV 3VÍAS.R.24V-60		
	⇌ 533890910	ELECTR.3R D 3 1/4 24/50-60		
-	533891010R	ELECTROV. 3R D. 1/4 208-240V/60 HZ		
	⇌ 533891010	ELECTROV. 3R D. 1/4 208-240V/60 HZ		
-	537023100	BULBO VAPOR INOXIDABLE		
-	537023200	BULBO VAPOR AUTOMATICO INOXIDABLE		
-	537023300	BULBO VAPOR LARGO INOXIDABLE		
-	555001144R	NIPLE 1/4		
	⇌ 555001144	NIPLE 1/4		
-	568101000	ANILLO DE PARO DA 22		
-	590133000	CONTRATUERCA 1/8		
-	590673000	ARANDELA 8X5X0,5		
-	590715000	ARANDELA D22,15X13X1,2		
-	590791010	TORNILLO FIJADO EMPAQUE		
-	956855000F	CONJ. VARILLA CON ALOJAMIENTO PARA JUNTA		
	⇌ 985710000	ASTA COMPLETA		

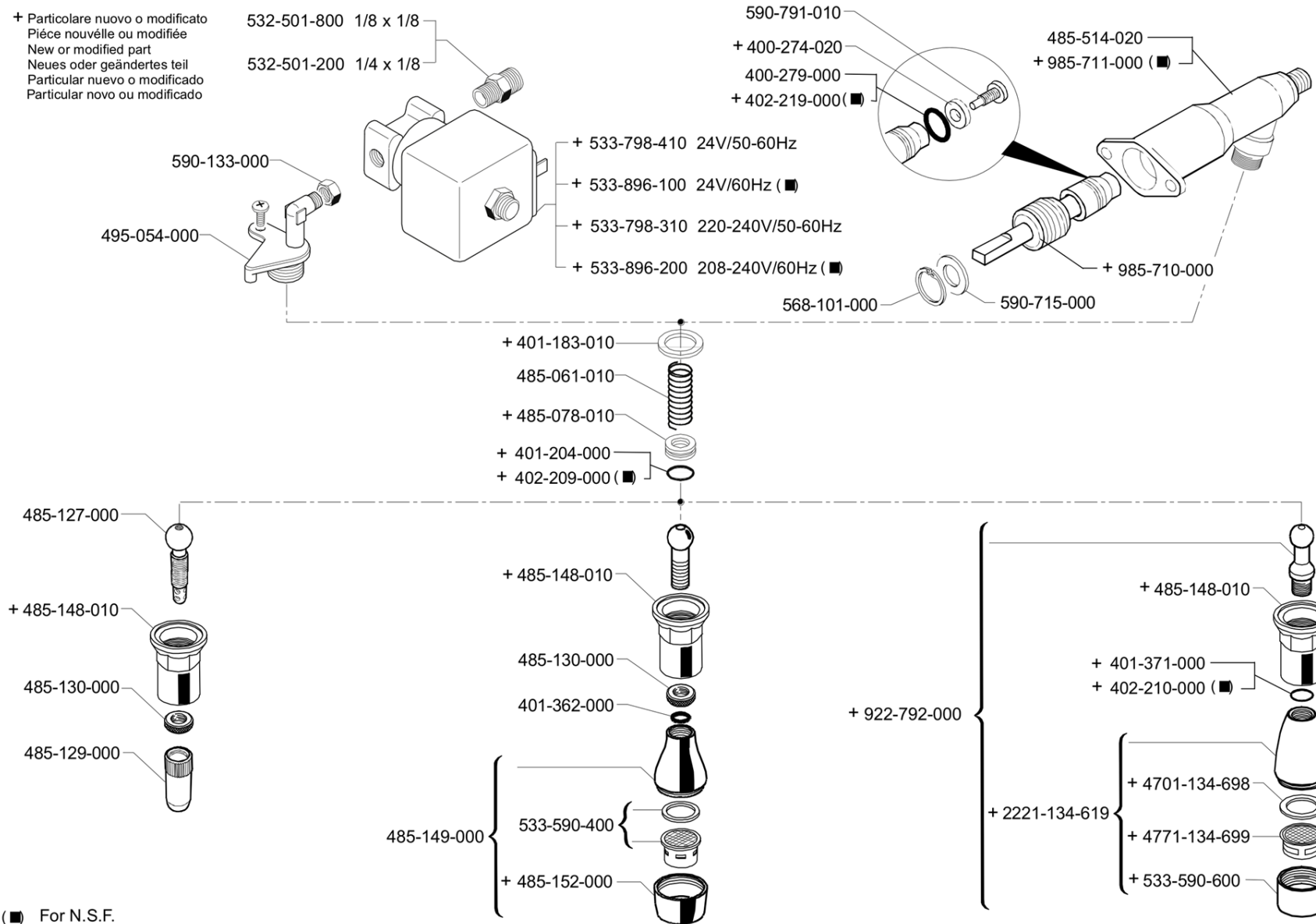
MAQUINA DE CAFE
MÁQUINA DE CAFÉ

COFFEE MACHINE
KAFFEEMASCHINE

MACCHINA PER CAFFE
MACHINE A CAFE



+ Particolare nuovo o modificato
Pièce nouvelle ou modifiée
New or modified part
Neues oder geändertes teil
Particular nuevo o modificado
Particular novo ou modificado



(■) For N.S.F.

GRIFO DE AGUA
TORNEIRA ÁGUA

WATER TAPS
WASSER-HÄHNE

RUBINETTI ACQUA
ROBINETS EAU

ED.
AUSGABE 01-08

TAB. AV-22

Pos	Recambio	Descripción	Validez	Notas
-	985717000	LANZA AGUA C/ROMPECHORRO		
	⇌ 2221134619	LANZA AGUA C/ROMPECHORRO		
-	402321000F	JUNTA GRIFO		
	⇌ 400274020	EMPAQUE SEDE GRIFO		
-	400279000	EMPAQUE OR 113		
-	401183010	EMPAQUE 22X17X1,5		
-	401204000	JUNTA OR 10,82X1,78		
-	401362000	EMPAQUE OR 10,82X1,78		
-	401371000	JUNTA TORICA 6,75X1,78		
-	402209000	JUNTA TORICA 10,82X1,78 NF		
-	402210000	JUNTA TORICA 6,75X1,78 NF		
-	402219000	EMPAQUE OR 10,78X2,62 NF		
-	402320000F	JUNTA 21X15X2 NSF		
	⇌ 4701134698	JUNTA		
-	532305000	FILTRO ROMPECHORRO		
	⇌ 4771134699	FILTRO ROMPECHORRO		
-	485061010	RESORTE DE EMPUJE		
-	485078010	EMPAQUE JUNTA GRIFO		
-	485127000	ROMPECHORRO		
-	485129000	MANGUITO ROMPECHORRO INOX		
-	485130000	VIOLA		
-	485148010	TAPA INOX 3/8 SNODO		
-	936960020F	FORMACIÓN LANZA AGUA CON TAPA DE PLÁST.		
	⇌ 485149000	DIFUSOR AGUA COMPLETO INOX		
-	485152000	DIFUSOR AGUA INOX		
-	485514060F	CUERPO GRIFO VAPOR		
	⇌ 485514020	CUERPO GRIFO VAPOR		
-	495054008	EMPALME PRELIEVO AGUA		
	⇌ 495054000	EMPALME PRELIEVO AGUA		
-	532501200R	EMPALME TERMINAL 1/4X1/8		
	⇌ 532501200	EMPALME TERMINAL 1/4X1/8		
-	532501810R	SERTO 1/8		
	⇌ 532501800	EMPALME TERMINAL 1/8		
-	533590410	FILTRO ROMPECHORRO		
	⇌ 533590400	FILTRO ROMPECHORRO		
-	985716020F	ATOMIZADOR M22X1		
	⇌ 533590600	ROMPECHORRO M22X1 NF		
-	533904810F	EV 2 VÍAS NC 220/240V 50/60Hz VITON CLB		
	⇌ 533798310	ELECTR.2G 220-240/50-60		
-	533895110R	ELECTROVÁLVULA 24V 50/60 VITON 1/8		
	⇌ 533798410	ELECTR.2G 24/50-60		
-	533896110R	ELECTR. 2 VÍAS 24/60NF		
	⇌ 533896100	LECTROVALV.2G 24/60 NF		
-	533904910F	EV 2 VÍAS NC 208-240V 60Hz VITON 1/8" 20		

Pos	Recambio	Descripción	Validez	Notas
	⇌ 533896200	ELECTROVALV.2G 208-240/60 NF		
-	568101000	ANILLO DE PARO DA 22		
-	590133000	CONTRATUERCA 1/8		
-	590715000	ARANDELA D22,15X13X1,2		
-	590791010	TORNILLO FIJADO EMPAQUE		
-	936960020F	FORMACIÓN LANZA AGUA CON TAPA DE PLÁST.		
	⇌ 922792000	SALIDA AGUA INOX		
-	956855000F	CONJ. VARILLA CON ALOJAMIENTO PARA JUNTA		
	⇌ 985710000	ASTA COMPLETA		
-	485514060F	CUERPO GRIFO VAPOR		
	⇌ 985711000	CUERPO GRIFO VAPOR NF		

MAQUINA DE CAFE
MÁQUINA DE CAFÉ

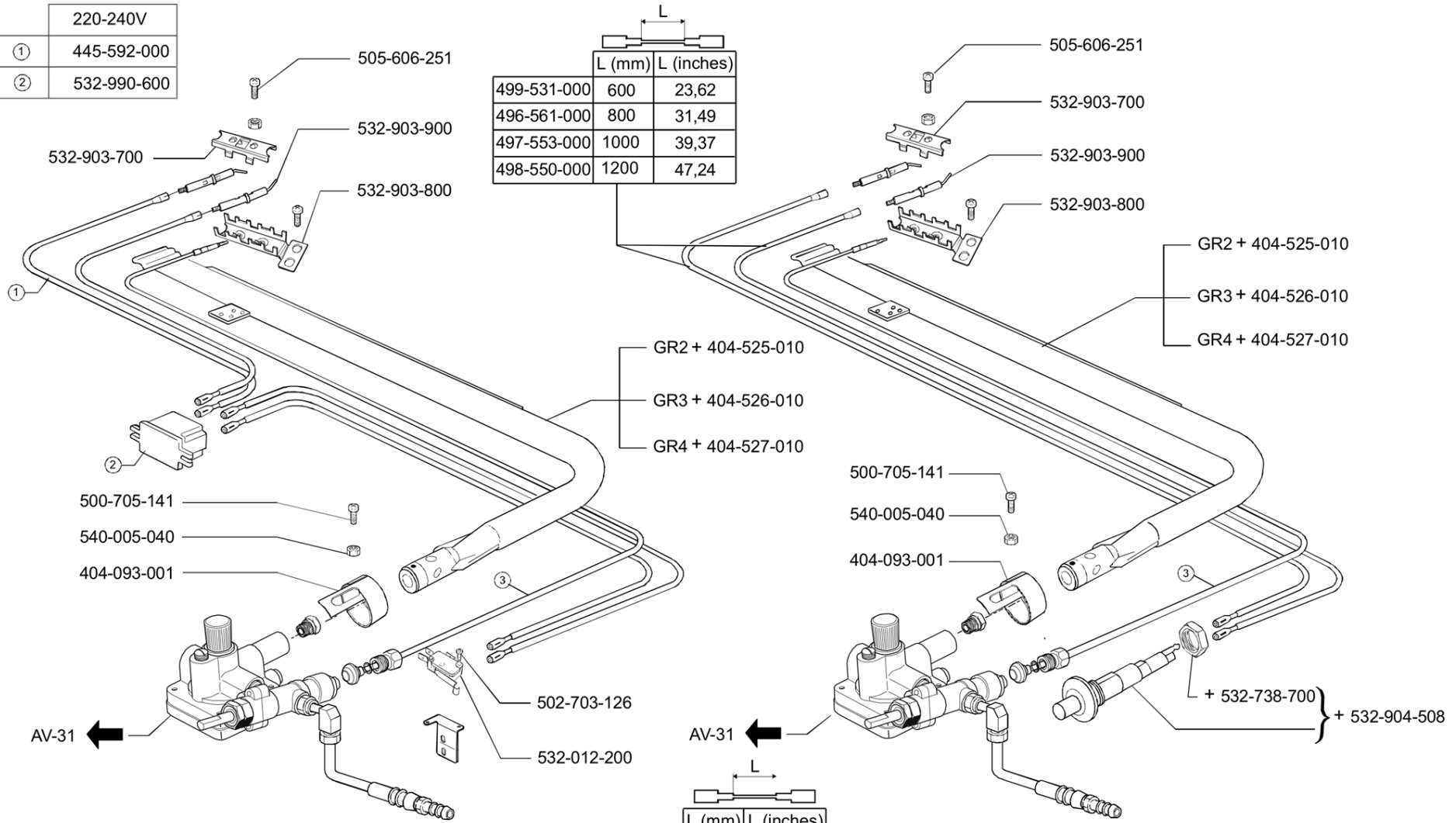
COFFEE MACHINE
KAFFEEEMASCHINE

MACCHINA PER CAFFE
MACHINE A CAFE



	220-240V
①	445-592-000
②	532-990-600

	L	
	L (mm)	L (inches)
499-531-000	600	23,62
496-561-000	800	31,49
497-553-000	1000	39,37
498-550-000	1200	47,24



+ Particolare nuovo o modificato
Pièce nouvelle ou modifiée
New or modified part
Neues oder geändertes teil
Particular nuevo o modificado
Particular novo ou modificado

INSTALACION DE CALENTAMIENTO A GAS
INSTALAÇÃO DE AQUECIMENTO A GAS

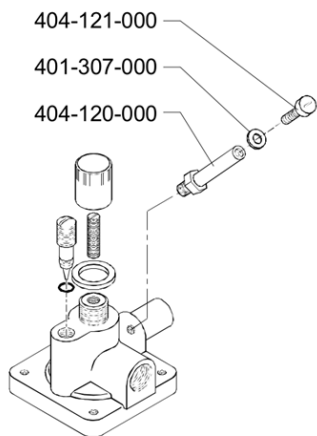
GAS HEATING SYSTEM
GASHEIZUNGSANLAGEN

IMPIANTO DI RISCALDAMENTO A GAS
INSTALLATION DE CHAUFFAGE GAZ

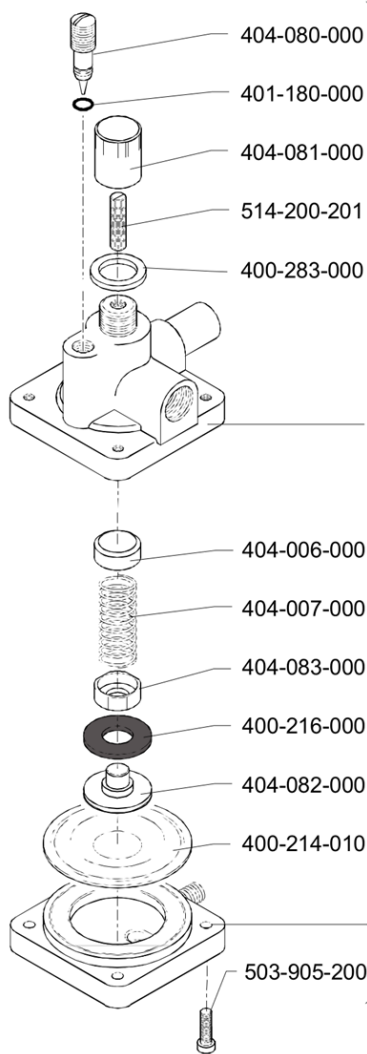
ED.
AUSGABE 01-08

TAB. AV-30

Pos	Recambio	Descripción	Validez	Notas
-	404093001	BURBUJA AIRE		
-	404525010	QUEMADOR GAS GR2		
-	404526010	QUEMADOR GAS GR3		
-	404527010	QUEMADOR GAS GR4		
-	445592000	CABLE		
-	496561000	PAREJA CABLES PIEZOELECTRICO		
-	497553000	PAREJA CABLES PIEZOELECTRICO		
-	498550000	PAREJA CABLES PIEZOELECTRICO		
-	499531000	PAREJA CABLES PIEZOELECTRICO		
-	500705141	TORNILLO T.C.ZIGR.T.CR. M5 X 14		
-	502703126	TORNILLO T.C. T.CR. M3 X 12		
-	505606251	TORNILLO FIJ.OREJA/CONTRAOREJA		
-	532012200	MICROINTERRUPTOR ENCEN.GAS		
-	532738700	TUERCA		
-	532905501	CONTRAOREJA A 3 SEDI		
	⇌ 532903700	CONTRAOREJA A 3 SEDI		
-	532905601	OREJA A 3 SEDES		
	⇌ 532903800	OREJA A 3 SEDES		
-	532903900	BUJIA ENCENDIDO GAS		
-	532904100	TERMOCOPLA MM 600		
-	532904200	TERMOCOPLA MM 850		
-	532904300	TERMOCOPLA MM 1200		
-	532904500	ENCENDEDOR PIEZOELECTRICO		
	⇌ 532904508	ENCENDEDOR PIEZOELECTRICO		
-	532990600	GENERAD.A.T.ENCEN.GAS 220/240V		
-	540005040	TUERCA M5 INOX		



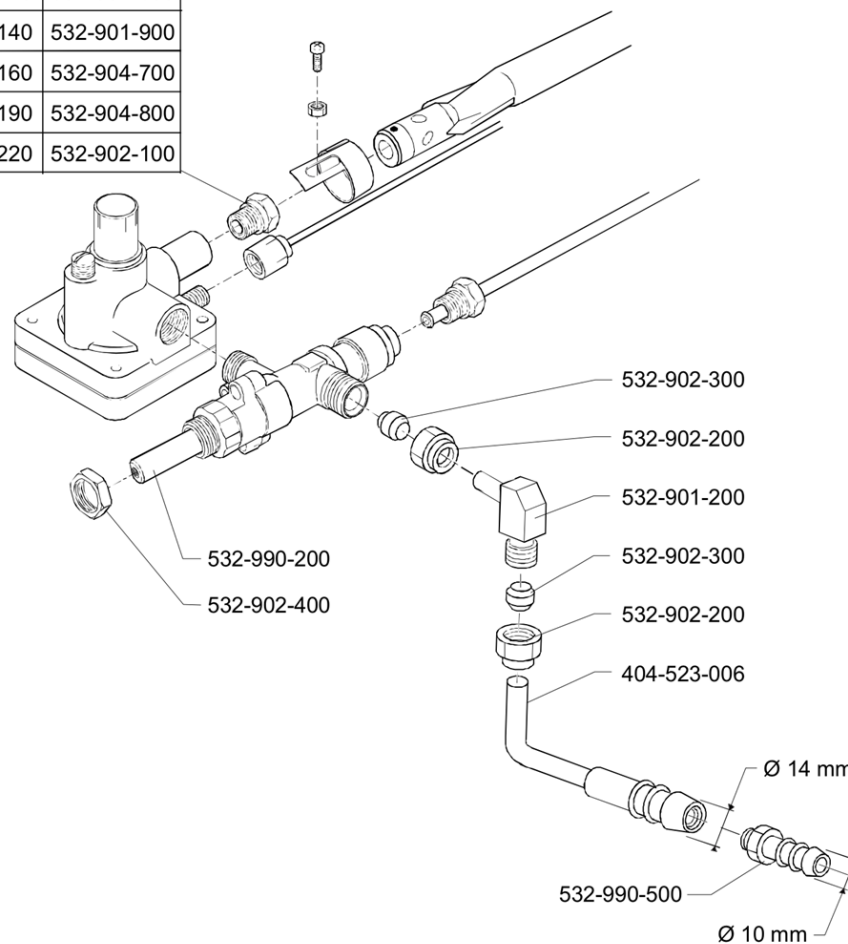
404-121-000
401-307-000
404-120-000



404-080-000
401-180-000
404-081-000
514-200-201
400-283-000
404-006-000
404-007-000
404-083-000
400-216-000
404-082-000
400-214-010
503-905-200

404-930-002

50	532-901-300
70	532-901-400
80	532-901-500
90	532-904-600
100	532-901-600
120	532-901-800
140	532-901-900
160	532-904-700
190	532-904-800
220	532-902-100



532-990-200
532-902-400

532-902-300
532-902-200
532-901-200
532-902-300
532-902-200
404-523-006

532-990-500

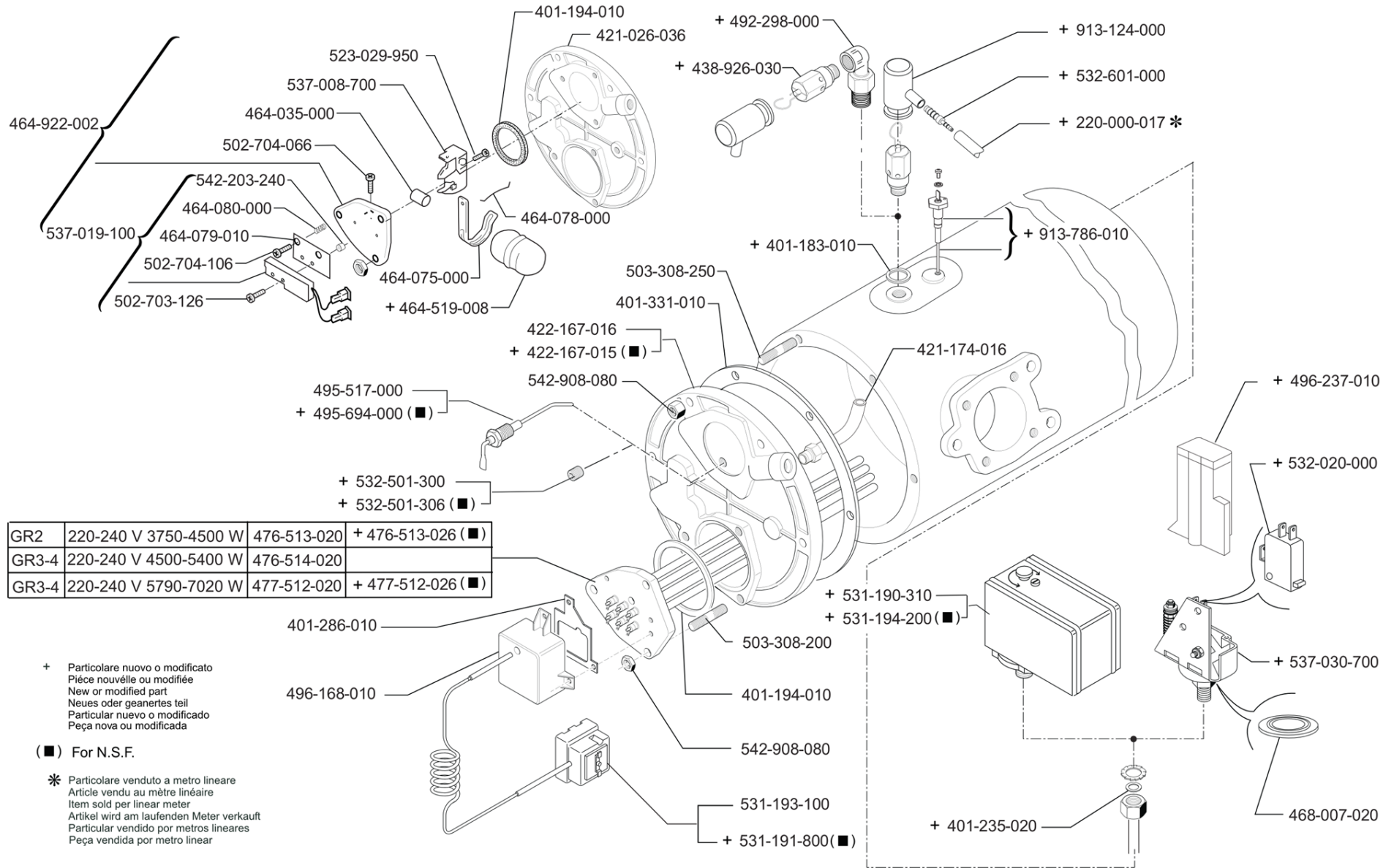
Ø 14 mm
Ø 10 mm

Pos	Recambio	Descripción	Validez	Notas
-	400214010	MEMBRANA REGULADOR		
-	400216000	EMPAQUE BUJE INF.		
-	400283000	EMPAQUE 18X12X2		
-	401180000	EMPAQUE OR 2,90X1,78		
-	401307000	EMPAQUE > 5,8X3,2X1		
-	404006000	BUJE SUPERIOR		
-	404007000	RESORTE REGULADOR		
-	404080000	TORNILLO REGULAC.MINIMO		
-	404081000	CAPUCHON		
-	404082000	PERNO PORTAEMPAQUE		
-	404083000	BUJE INFERIOR		
-	404120000	EMPALME CONTROL PRESION		
-	404121000	TAPON REGULADOR GAS ESPAÑA		
-	404523006	PORTAGOMA A CODO		
-	404930002	REGULADOR GAS		
-	503905200	TORNILLO		
-	514200201	TORNILLO S.T. M5 X 20		
-	532901200	EMPALME A CODO GAS		
-	532901300	INYECTOR GAS DE 50		
-	532901400	INYECTOR GAS DE 70		
-	532901500	INYECTOR GAS DE 80		
-	532901600	INYECTOR GAS DE 100		
-	532901800	INYECTOR GAS DE 120		
-	532901900	INYECTOR GAS DE 140		
-	532902100	INYECTOR GAS DE 220		
-	532902200	TUERCA APRIETABUJE		
-	532902300	BUJE BICONO		
-	532902400	TUERCA M 13 X 1		
-	532904600	INYECTOR GAS DE 90		
-	532904700	INYECTOR GAS DE 160		
-	532904800	INYECTOR GAS DE 190		
-	532990200	GRIFO GAS CON SEGURIDAD		
-	532990500	PORTAGOMA GAS GPL		

MAQUINA DE CAFE
MÁQUINA DE CAFÉ

COFFEE MACHINE
KAFFEE MASCHINE

MACCHINA PER CAFE
MACHINE A CAFE



EQUIPO DE CALDERA
EQUIPAMENTO DA CALDEIRA

BOILER EQUIPMENT
KESSEL-AUSRÜSTUNG

EQUIPAGGIAMENTO CALDAIA
EQUIPEMENT CHAUDIERE

ED.
AUSGABE 01-08

TAB. AV-32

Pos	Recambio	Descripción	Validez	Notas
-	220000017	TUBO DE SILICONA D 10X15		
-	401183010	EMPAQUE 22X17X1,5		
-	401194010	EMPAQUE 57,5X50,2X2		
-	401235020	EMPAQUE 11X6,5X1,5		
-	401286010	EMPAQUE PROT.RESISTENCIA		
-	401331010	EMPAQUE TAPA CALDERA		
-	421026038	TAPA CALDERA		
	⇌ 421026036	TAPA CALDERA		
-	421174016	TUBO VAPOR		
-	422167015	TAPA CALDERA NF		
-	422167016	TAPA CALDERA		
-	438926030	VALVULA SEG. C/PALANCA 2,0		
-	464035000	IMAN		
-	464075000	ASIENTO FLOTANTE		
-	464078000	MUELLE ESTANQ. FLOTANTE		
-	464079010	PLACA SOP.SENS.PROX.		
-	464080000	MUELLE SOP.SENSOR PROXIMID.		
-	464519008	FLOTANTE		
-	464922002	AUTONIVELADOR MAGNETICO		
-	468007020	MEMBRANA PRESOSTATO		
-	476513030	RESISTENCIA 3750/220-4500/240		
	⇌ 476513020	RESISTENCIA 3750/220-4500/240		
-	476513038	RESISTENCIA 3750/220-4500/240 NF		
	⇌ 476513026	RESISTENCIA 3750/220-4500/240 NF		
-	476514030	RESISTENCIA 4500/220-5400/240		
	⇌ 476514020	RESISTENCIA 4500/220-5400/240		
-	477512030	RESISTENCIA 5790/220-7020/240		
	⇌ 477512020	RESISTENCIA 5790/220-7020/240		
-	477512038	RESISTENCIA 5790/220-7020/240 NF		
	⇌ 477512026	RESISTENCIA 5790/220-7020/240 NF		
-	492298005F	VÁLVULA DE SEGURIDAD		
	⇌ 492298000	RACORD VALVULA SEGURIDAD		
-	495694000	SONDA NIVEL CALDERA		
	⇌ 495517000	SONDA NIVEL CALDERA		
-	495694000	SONDA NIVEL CALDERA		
-	496168010	PROTECCION RESISTENCIA		
-	496237010	PROTECCION		
-	502703126	TORNILLO T.C. T.CR. M3 X 12		
-	502704066	TORNILLO T.C. T.CR. M4 X 6		
-	502704106	TORNILLO T.C. T.CR. M4 X 10		
-	503308200	PRISIONERO M8 X 20 INOX		
-	503308250	PRISIONERO M8 X 25 INOX		
-	523029950	TORNILLO AUT.T.C.CR.2,9X9,5 INOX		
-	531190310	PRESOSTATO		
-	531191800	TERMOSTATO DI SEGURIDAD UL		

Pos	Recambio	Descripción	Validez	Notas
-	531193100	TERMOSTATO DE SEGURIDAD RIARM		
-	531190310	PRESOSTATO		
	⇌ 531194200	PRESOSTATO UL		
-	532020000	MICROINTERRUPTOR		
-	532501320R	S0 1/8 TORNILLO DE CIERRE		
	⇌ 532501300	TAPON DE 1/8		
-	532501320R	S0 1/8 TORNILLO DE CIERRE		
	⇌ 532501306	TAPON DE 1/8 NF		
-	532601000	EMPALME PORTAGOMA		
-	537008700	BALANCIN REGULABLE		
-	537019100	CAJA AUTONIVEL.		
-	537030710	PRESOSTATO MEMBRANA 1,45		
	⇌ 537030700	PRESOSTATO A MEMBRANA 1,45		
-	542203240	TUERCA M3 INOX		
-	542908080	TUERCA M8 INOX		
-	913124010	PROTECCION VALVULA SEG.		
	⇌ 913124000	PROTECCION VALVULA SEG.		
-	913786010	SONDA DE NIVEL L=89MM		

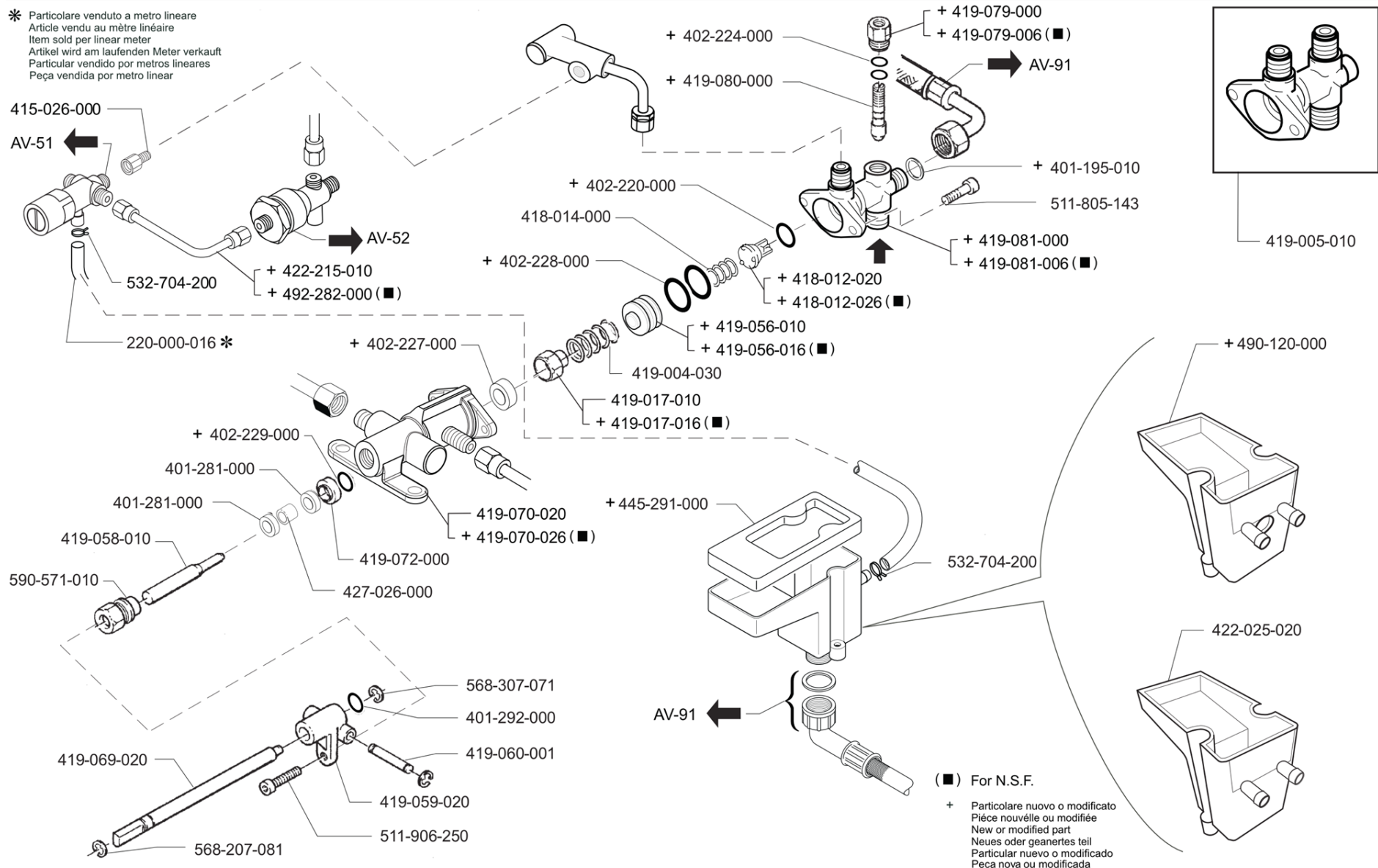
MAQUINA DE CAFE
MÁQUINA DE CAFÉ

COFFEE MACHINE
KAFFEE MASCHINE

MACCHINA PER CAFE
MACHINE A CAFE



* Particolare venduto a metro lineare
Article vendu au mètre linéaire
Item sold per linear meter
Artikel wird am laufenden Meter verkauft
Particular vendido por metros lineares
Peça vendida por metro linear



GRIFO DE ALIMENTACION
TORNEIRA DA ALIMENTAÇÃO

FEE DING TAP
SPEISE HAHN

RUBINETTO DI ALIMENTAZIONE
ROBINET D'ALIMENTATION

ED. AUSGABE 01-08

TAB. AV-34

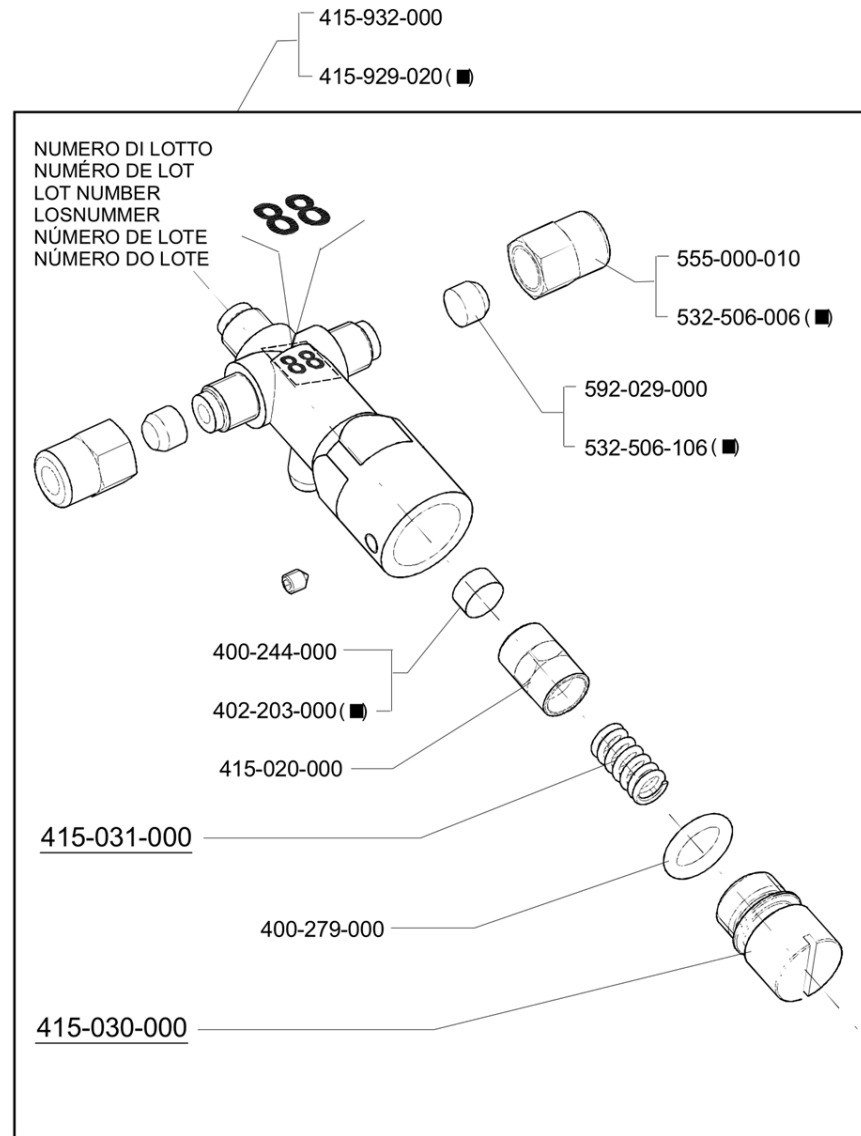
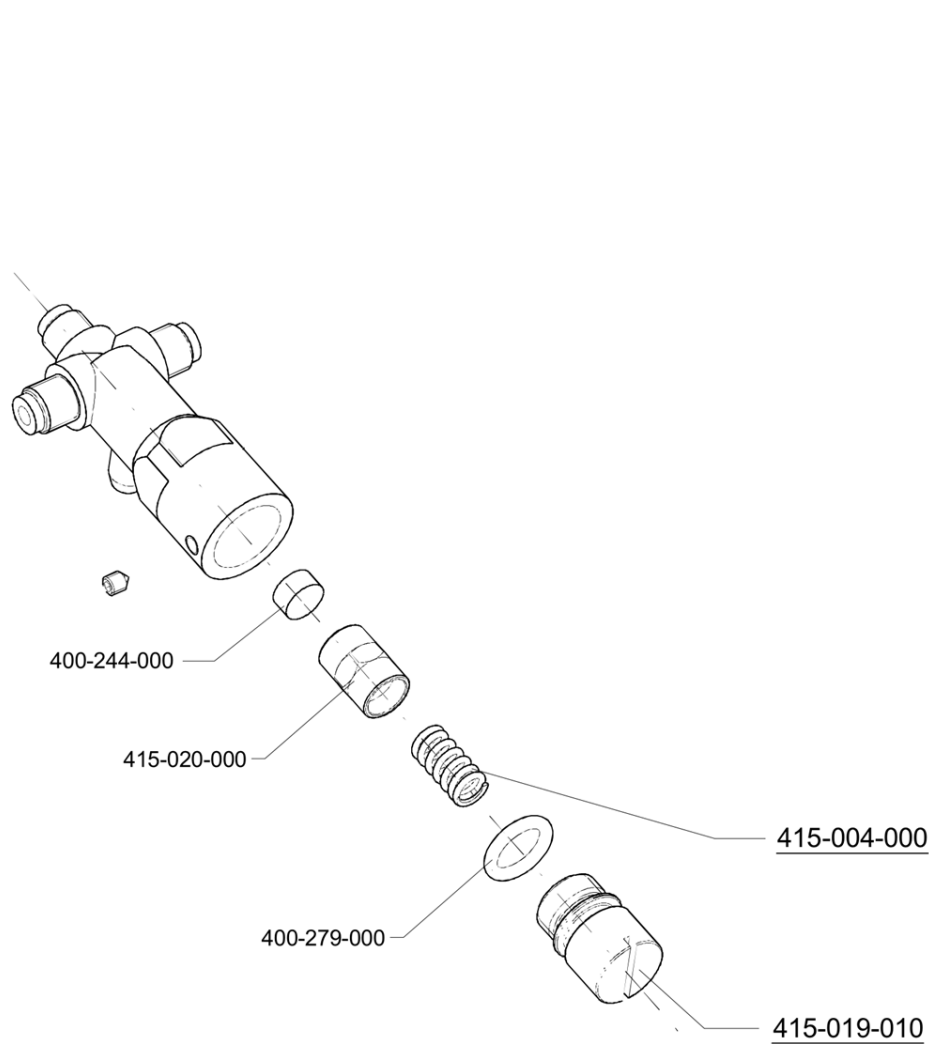
Pos	Recambio	Descripción	Validez	Notas
-	220000016	TUBO DE SILICONA D 6X10		
-	401195010	EMPAQUE 14,5X10,2X1,5		
-	401281000	EMPAQUE ANILLO		
-	401292000	EMPAQUE OR 9,25X1,78		
-	402220000	EMPAQUE OR 9,13X2,62		
-	402224000	EMPAQUE OR 5,28X1,78		
-	402227000	EMPAQUE SEDE DISTRIBUIDOR		
-	402228000	EMPAQUE OR 18,72X2,62		
-	402229000	EMPAQUE OR 7,59X2,62		
-	415026000	COLLARIN		
-	418012045F	VÁLVULA		
	⇒ 418012020	VALVULA CORTA PARA RETENCION		
-	418012045F	VÁLVULA		
	⇒ 418012026	VALVULA CHECK NF		
-	418014000	MUELLE PARA VALVULA		
-	419004030	RESORTE		
-	419005010	EMPALME CUERPO VALVULA		
-	419017018	SEDE EMPAQUE		
	⇒ 419017010	SEDE EMPAQUE		
-	419017016	SEDE EMPAQUE NF		
-	419056038	JUNTA		
	⇒ 419056010	JUNTA		
-	419056038	JUNTA		
	⇒ 419056016	JUNTA NF		
-	419058010	BARRITA		
-	419059020	BALANCEADOR		
-	419060001	PERNO BALANCEADOR		
-	419069020	BARRA GRIFO DE ALIMENTACION		
-	419070028	CUERPO GRIFO ALIMENTACION		
	⇒ 419070020	CUERPO GRIFO ALIMENTACION		
-	419070028	CUERPO GRIFO ALIMENTACION		
	⇒ 419070026	CUERPO GRIFO ALIMENTACION NF		
-	419072000	BUJE POSICIONAMIENTO OR		
-	419079000	GUIDA OBTURATOR		
-	419079006	GUIDA OBTURATOR NF		
-	419080000	OBTURATOR		
-	419081000	RACORDE		
-	419081006	RACORDE NF		
-	422025020	DESAGUE		
-	422215010	TUBO EXPANSION/NO RETORNO		
-	427026000	BUJE GRIFO ALIMENTAC.		
-	445291000	TAPA		
-	490120000	PILA DESAGUE		
-	492282000	TUBO EXPANSION/NO RETORNO NF		
-	511805143	TORNILLO VTCE M5 X 14		

Pos	Recambio	Descripción	Validez	Notas
-	511906250	TORNILLO T.C.E. M6 X 25 INOX		
-	532704200	ABRAZADERA DOBLE FILO 10126		
-	568207081	ANILLO BENZING DE 7		
-	568307071	ANILLO BENZING 7 SP 220		
-	590571010	PREMIESTOPA		

MAQUINA DE CAFE
MÁQUINA DE CAFÉ

COFFEE MACHINE
KAFFEEMASCHINE

MACCHINA PER CAFFE
MACHINE A CAFE



(■) For N.S.F.

VÁLVULA DE EXPANSIÓN
VÁLVULA DE EXPANSÃO

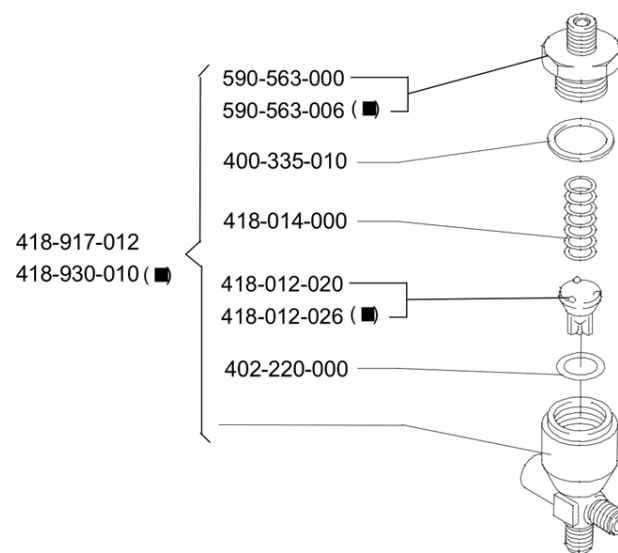
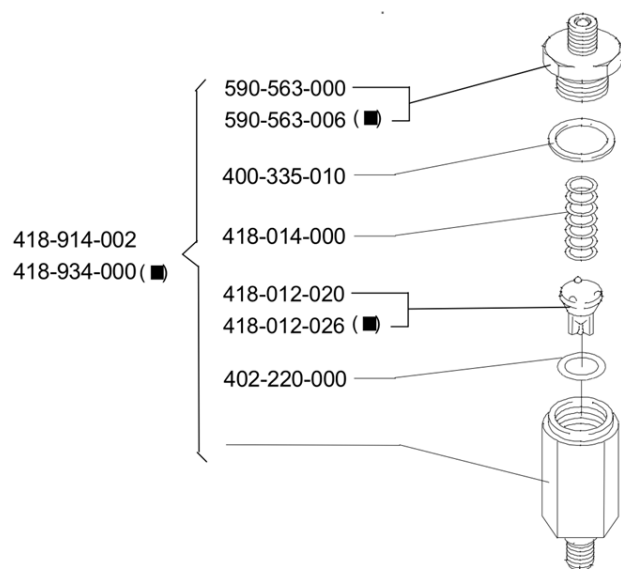
EXPANSION VALVE
EXPANSIONSVENTIL

VALVOLA ESPANSIONE
CLAPET DE SURPRESSION

ED.
AUSGABE 01-08

TAB. AV-51

Pos	Recambio	Descripción	Validez	Notas
-	400244000	EMPAQUE CIEGO		
-	400279000	EMPAQUE OR 113		
-	402203000	EMPAQUE CIEGO NF		
-	415004000	RESORTE		
-	415019010	TORN DE REG.VALV DE PURGADO		
-	415020000	PORTAEMPAQUE		
-	415030000	TORN DE REG.VALV DE PURGADO		
-	415031000	RESORTE VALVULA		
-	993761020F	VÁLVULA DE EXPANSIÓN NSF		
	⇒ 415929020	VALVULA DE EXPANSION NF		
-	993761020F	VÁLVULA DE EXPANSIÓN NSF		
	⇒ 415932000	VALVULA EXPANSION		
-	532506006	TAPON 6-1/8 NF		
-	592029000R	BOCA CIEGA D8		
	⇒ 532506106	BOCA CIEGA 1/8 NF		
-	555000010	CASQUETE 6 - 1/8		
-	592029000R	BOCA CIEGA D8		
	⇒ 592029000	BOCA CIEGA D8		



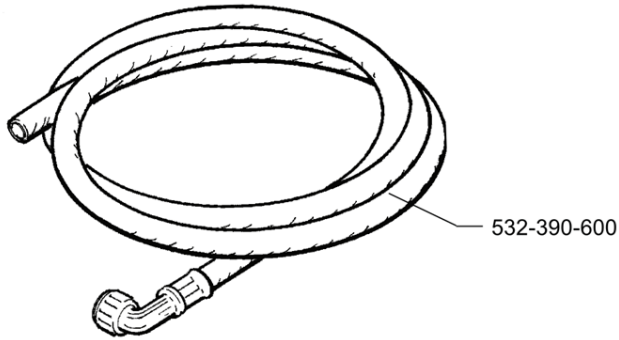
(■) For N.S.F.

Pos	Recambio	Descripción	Validez	Notas
-	400335010	EMPAQUE 21X24,5X1,5		
-	402220000	EMPAQUE OR 9,13X2,62		
-	418012045F	VÁLVULA		
	⇔ 418012020	VALVULA CORTA PARA RETENCION		
-	418012045F	VÁLVULA		
	⇔ 418012026	VALVULA CHECK NF		
-	418014000	MUELLE PARA VALVULA		
-	418914002	VALVULA DE NO RETORNO		
-	418917020	VALVULA DE NO RITORNO		
	⇔ 418917012	VALVULA DE NO RITORNO		
-	418917020	VALVULA DE NO RITORNO		
	⇔ 418930010	VALVULA DE NO RITORNO 1/8 NF		
-	418934000	VALVULA CHECK 1/8 NF		
-	419084000	NIPLE DOBLE 1/8X1/2		
	⇔ 590563000	NIPLE DOBLE 1/8X1/2		
-	419084000	NIPLE DOBLE 1/8X1/2		
	⇔ 590563006	RACORD DOBLE 1/8 X 1/2 NF		

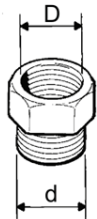
MAQUINA DE CAFE
MÁQUINA DE CAFÉ

COFFEE MACHINE
KAFFEE MASCHINE

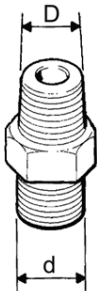
MACCHINA PER CAFFÈ
MACHINE A CAFE



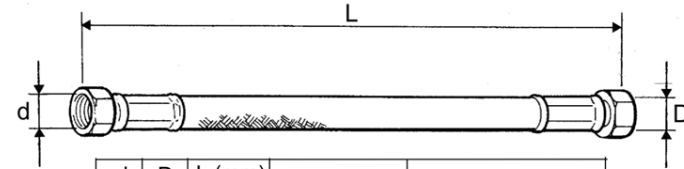
(■) For N.S.F.
+ Particolare nuovo o modificato
+ Pièce nouvelle ou modifiée
+ New or modified part
+ Neues oder geaertes teil
+ Particular nuevo o modificado
+ Peça nova ou modificada



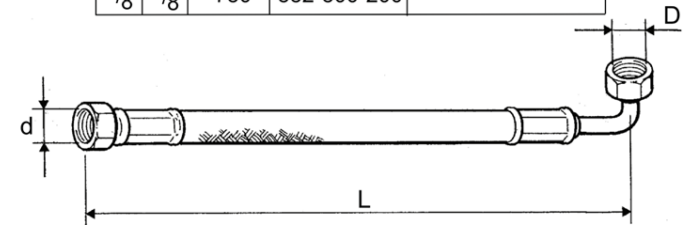
D	d	
3/8	1/8	593-583-000
1/8	3/8	594-529-000



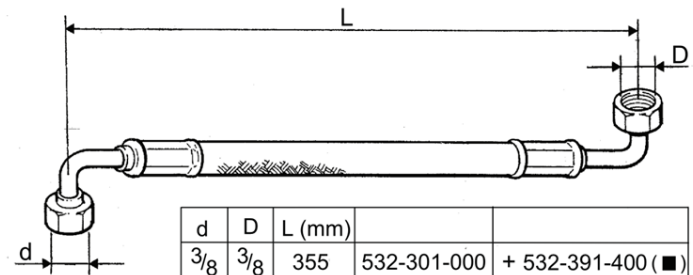
D	d		
3/8	3/8	532-500-600	+ 532-500-606 (■)
3/8	1/8	532-500-500	+ 532-500-506 (■)



d	D	L (mm)		
1/8	1/8	220	532-302-200	
1/8	1/8	260	532-303-200	
1/8	1/8	370	532-300-500	+ 532-391-500 (■)
1/8	1/8	550	532-302-000	+ 532-304-200 (■)
1/8	1/8	2500	532-300-700	+ 532-304-900 (■)
1/4	1/4	280	532-302-600	
1/4	1/4	750	532-303-000	
3/8	3/8	750	532-300-200	



d	D	L (mm)		
3/8	3/8	2500	532-301-900	
3/8	3/8	2000		+ 532-391-300 (■)



d	D	L (mm)		
3/8	3/8	355	532-301-000	+ 532-391-400 (■)

Pos	Recambio	Descripción	Validez	Notas
-	532300200	TUBO RETIN.3/8X3/8 MM 750		
-	532300500	TUBO RETIN.1/8X1/8 MM 370		
-	532300700	TUBO RETIN.1/8X1/8 MM2500		
-	532301000	TUBO RETINADO		
-	532301900	TUBO RETIN.3/8X3/8 90 GRADOS MM2500		
-	532302000	TUBO BLINDADO 1/8X1/8 MM 550		
-	532302200	TUBO RETIN.1/8X1/8 MM 220		
-	532302600	TUBO RETIN.1/4X1/4 MM 280		
-	532303000	TUBO RETIN.1/4 C/2CURVE MM750		
-	532303200	TUBO RETIN.1/8X1/8 MM 260		
-	532304200	TUBO BLINDADO 1/8X1/8 MM 550 NF		
-	532304900	TUBO RETIN.1/8X1/8 MM 2500 NF		
-	532390600	TUBO DESAGUE GENERALE		
-	532391300	TUBO RETIN.3/8X3/8 90° 2000MM NF		
-	532391400	TUBO RETIN.3/8 C/2CURVE MM355 NF		
-	532391500	TUBO RETIN.1/8X1/8 MM 370 NF		
-	532500500R	EMPALME TERMINAL 6-3/8 NPT		
	⇒ 532500500	EMPALME TERMINAL 6-3/8 NPT		
-	532500500R	EMPALME TERMINAL 6-3/8 NPT		
	⇒ 532500506	EMPALME TERMINAL 6-3/8 NPT NF		
-	532500600R	EMPALME TERMINAL 10-3/8 NPT		
	⇒ 532500600	EMPALME TERMINAL 10-3/8 NPT		
-	532500600R	EMPALME TERMINAL 10-3/8 NPT		
	⇒ 532500606	EMPALME TERMINAL 10-3/8 NPT NF		
-	593583000	NIPLE 1/8 X 3/8F		
-	594529000	NIPLE		

Pos	Recambio	Descripción	Validez	Notas
-	418037008	RACOR CODO 1/4" GAS VÁLVULA ANTIRRECHUPE		
-	418941020	AS.VALVOLA ANTIRISUCCHIO		
	⇌ 418911010	VALVULA ANTIREMOLINO		
-	418941020	AS.VALVOLA ANTIRISUCCHIO		
	⇌ 418941000	CONJ.VÁLVULA ANTI REFLUJO		
-	418941020	AS.VALVOLA ANTIRISUCCHIO		
	⇌ 418941010	CONJ.VÁLVULA ANTI REFLUJO		
-	421289010	MANOMETRO DOBLE		
-	422018030	FORRO CENTRAL 2GR		
-	422253040	REJILLA CALIENTATAZAS IZQUIERDA		
	⇌ 422253020	REJILLA CALIENTATAZAS IZQUIERDA		
-	422253040	REJILLA CALIENTATAZAS IZQUIERDA		
	⇌ 422253030	REJILLA CALIENTATAZAS IZQUIERDA		
-	422253040	REJILLA CALIENTATAZAS IZQUIERDA		
-	422254040	REJILLA CALIENTATAZAS CENTRAL		
	⇌ 422254020	REJILLA CALIENTATAZAS CENTRAL		
-	422254040	REJILLA CALIENTATAZAS CENTRAL		
	⇌ 422254030	REJILLA CALIENTATAZAS CENTRAL		
-	422254040	REJILLA CALIENTATAZAS CENTRAL		
-	422255040	REJILLA CALIENTATAZAS DERECHA		
	⇌ 422255020	REJILLA CALIENTATAZAS DERECHA		
-	422255040	REJILLA CALIENTATAZAS DERECHA		
	⇌ 422255030	REJILLA CALIENTATAZAS DERECHA		
-	422255040	REJILLA CALIENTATAZAS DERECHA		
-	422294010	PANEL ANTER.M22 2GR VASOS ALTO		
-	422295010	BANDA TRASERA M22 2GR INOX LUX		
-	457404008F	TAPA DE LA CALDERA IZQ. NSF		
	⇌ 422303005	TAPA CALDERA NF		
-	457404005F	TAPA IZQ. ALIGERADA		
	⇌ 422303006	TAPA CALDERA		
-	457404005F	TAPA IZQ. ALIGERADA		
	⇌ 422303008	TAPA CALDERA		
-	422562018	TUBO CONTADOR VOL-GRUPO NF		
-	422563038	TUBO CONTADOR VOL-GRUPO IZQ NF		
-	422668020	CUBETA APOYATAZAS GR2		
-	422668030	CUBETA APOYATAZAS GR2		
-	423018030	FORRO CENTRAL 3GR		
-	423570020	CUBETA APOYATAZAS GR3		
-	423570030	CUBETA APOYATAZAS GR3		
-	442641010	COSTADO INOX LUX		
-	445376010	BANDA DERECHA COMPACT INOX LUX		
-	445377010	BANDA IZQUIERDA COMPACT INOX LUX		
-	445760018	CABLEADO C/2 SIN CABLE		
-	446617000	TUBO VALVULA EXPANSION-CONT.VOL.DT3		

Pos	Recambio	Descripción	Validez	Notas
-	446747018	CADLEADO C/3 SIN CABLE		
-	450550000	TUBO DESAGUE GRUPO		
-	450551000	TUBO ELECTROVALV.CARGA CALDERA		
-	450552000	TUBO ELECTROVALV.CARGA CALDERA NF		
-	450553000	TUBO PRESOSTATO		
-	450558000	TUBO CONTADOR VOL-GRUPO 1 VA		
-	450559000	TUBO DESAGUE GRUPO VASOS ALTOS		
-	947559020F	CONJ. TUBO CARGA CARTUCHO ECE		
	⇒ 450560000	TUBO ALIM.CARTUCHO		
-	450570000	CONJUNTO TUBO CONT.VOL. GRUPO IZQ VB		
-	450570008	CONJUNTO TUBO CONT.VOL. GRUPO IZQ VB		
-	450571000	CONJUNTO TUBO CONT. VOL. VB		
-	450571008	CONJUNTO TUBO CONT. VOL. VB RUVECO		
-	450574000	CONJUNTO TUBO RAMPA DE CARGA TD BOQUILLA		
-	450575000	CONJUNTO TUBO RAMPA DE CARGA TD GR IZQ		
-	450581000	CONJUNTO COLECTOR M22 DT2		
-	450581008	CONJUNTO COLECTOR M22 DT2 RUVECO		
-	450582000	CONJUNTO COLECTOR M22 DT3		
-	957857010F	PORTAFILTRO CIMBALI LATÓN/PLÁSTICO 1 VÍA		
	⇒ 457813020	PORTAFILTRO A 1 VIA M29		
-	957856010F	PORTAFILTRO CIMBALI LATÓN/PLÁSTICO 2 VÍA		
	⇒ 457815020	PORTAFILTRO A 2 VIAS M29		
-	462327000	VAINA AISLANTE		
-	469759020	TUBO VAPOR IZQUIERDO		
	⇒ 469759010	TUBO VAPOR IZQUIERDO		
-	469759028	TUBO VAPOR IZQUIERDO NF		
	⇒ 469759016	TUBO VAPOR IZQUIERDO NF		
-	469759020	TUBO VAPOR IZQUIERDO		
-	469759028	TUBO VAPOR IZQUIERDO NF		
	⇒ 469759026	TUBO VAPOR IZQUIERDO NF		
-	469759028	TUBO VAPOR IZQUIERDO NF		
-	469761000	TUBO VAPOR IZQUIERDO		
-	469761008	TUBO VAPOR IZQUIERDO NF		
-	952525020	TUBO VAPOR IZQUIERDO M24		
	⇒ 469761010	TUBO VAPOR IZQUIERDO		
-	469761018	TUBO VAPOR IZQUIERDO		
-	469762000	TUBO VAPOR DERECHO		
-	469762008	TUBO VAPOR DERECHO NF		
-	952516030	TUBO VAPOR DERECHO M24		
	⇒ 469762010	TUBO VAPOR DERECHO		
-	469762018	TUBO VAPOR DERECHO RUV		
-	469763000	TUBO AGUA		

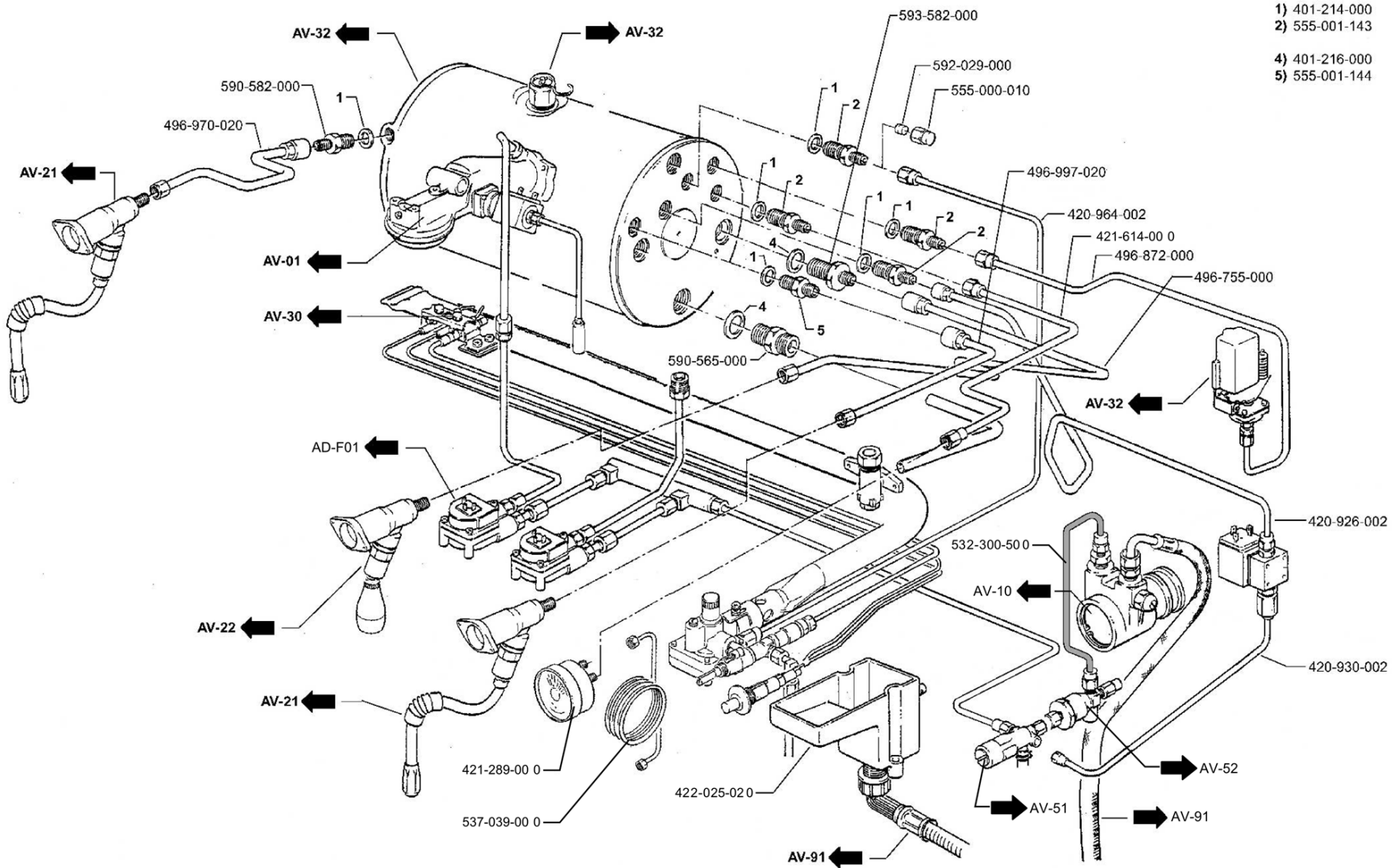
Pos	Recambio	Descripción	Validez	Notas
-	469763010	TUBO AGUA		
-	469764000	TUBO AGUA NF		
-	469767000	TUBO VAPOR IZQUIERDO		
-	469767010	TUBO VAPOR IZQUIERDO		
-	469901000	TUBO DESAGUE ELETROV.CAFE		
-	472107007	BULBO VAPOR BRONCE CROMATO 3 X 1,5		
-	4750680009	SOBREREJILLA LATER.LARGA		
-	4750690009	SOBREREJILLA CENTR.LARGA		
-	485249006	RACORD VAPOR		
-	947216000F	BOQUILLA CHORRO Ø 0,5		
	⇒ 491151000	CHICLE DE 0,5MM INOX		
-	492089010	PLACA INTERRUPTOR GENERALE DE TENSION		
-	492091010	PLACA ADESIVO BUTON STOP/CAFE M29		
-	492092010	TARGA ADHESIVA GAS		
-	492200015	BASE LATERAL IZQUIERDA M22		
-	492200024	BASE LATERAL IZQUIERDA M22		
-	492200044	LATERAL BASE M22		
-	492201015	BASE LATERAL DERECHA M22		
-	492201024	BASE LATERAL DERECHA M22		
-	492201044	LATERAL BASE DCH M22 BARNIZADO		
-	492225015	PANEL BASAMENTO POST. M22 2 GR		
-	492261010	PLATA "M22 PLUS" GR2		
-	492262010	PLATA "M22 PREMIUM" GR2		
-	492263020	PANEL TRASERO M22 GR2		
-	492266030	PANEL DELANTERO M22 GR2		
-	492298005F	VÁLVULA DE SEGURIDAD		
	⇒ 492298008	RACORD VALVULA SEGURIDAD 3/8F -3/8M RUV		
-	492298005F	VÁLVULA DE SEGURIDAD		
	⇒ 492298018	EMPALME ACODADO VÁLV.3/8F -3/8M RUVECO		
-	492303000	SOBREREJILLA 401 X 351MM		
-	492304000	SOBREREJILLA 402 X 198MM		
-	492572000	LAMPARA TESTIGO NARANJO 220V		
-	492650008	TUBO CALDERA-EMPALME A CRUZ NF		
-	492653010	TUBO PRESOSTATO M29		
-	492654008	TUBO MANOMETRO NF		
-	492656008	TUBO VALVULA EXPANSION - EV DE CARGO NF		
-	492689000	TUBO REGULADOR GAS DT R		
-	492690000	TUBO VALVULA EXPANSION-CONT.VOL.DT2		
-	492690006	TUBO VALVULA EXPANSION-CONT.VOL.DT2 NF		
-	492690008	TUBO VALVULA EXPANSION-CONT.VOL.DT2 NF		
-	492696000	TUBO CONTADOR VOL-GRUPO 2-3		
-	492697000	TUBO CONTADOR VOL-GRUPO 1		

Pos	Recambio	Descripción	Validez	Notas
-	492698000	TUBO MEZCLACION		
-	492699000	TUBO CONTADOR VOL-GRUPO 2-3 VA		
-	957857010F	PORTAFILTRO CIMBALI LATÓN/PLÁSTICO 1 VÍA		
	⇔ 492843020	PORTAFILTRO 1 VIA M29 NF		
-	957856010F	PORTAFILTRO CIMBALI LATÓN/PLÁSTICO 2 VÍA		
	⇔ 492844020	PORTAFILTRO 2 VIAS M29 NF		
-	493109015	PANEL BASAMENTO POST. M22 3 GR		
-	493112010	PLATA "M22 PLUS" GR3		
-	493113010	PLATA "M22 PREMIUM" GR3		
-	493114020	PANEL TRASERO M22 GR3		
-	493117030	PANEL DELANTERO M22 GR3		
-	4960090009	SOBREREJILLA 139 X 199MM		
-	4960100009	SOBREREJILLA LATER.CORTA		
-	496997028	TUBO VAPOR DERECHO NF		
-	511804300	TORNILLO VTCE M4 X 30 INOX		
-	531503720	TELERUPTOR TRIP. 12V 20A		
-	532004310	INT.BIPIPOLAR		
-	532161000	PASTECA ø 34		
-	532392600	VALVULA SEGURIDAD 1,9 bar 3/8G		
-	532501510R	SERTO 1100-6-1/4 RACOR RECTO		
	⇔ 532501500R	EMPALME TERMINAL 1/4 X 1/8		
-	532501600R	EMPALME A CODO 1/8		
	⇔ 532501600	EMPALME A CODO 1/8		
-	532501600R	EMPALME A CODO 1/8		
-	532502000R	NIPLE 1/4-3/8		
	⇔ 532502000	NIPLE 1/4-3/8		
-	532502000R	NIPLE 1/4-3/8		
-	532502000R	NIPLE 1/4-3/8		
	⇔ 532502006	NIPLE 1/4-3/8 NF		
-	532506205F	SO 3000-6 INTERMEDIO A "T"		
	⇔ 532506216	CONECTOR NF		
-	532508405F	SO 2500 8 1/4 CODO HEMBRA		
	⇔ 532508400R	EMPALME CODO 1/4 X 1/4F		
-	532509100R	EMPALME 1/4-3/8 INT. FILETADO		
-	532746800	ABRAZADERA		
-	532802210	PATA TELESCOPICA USA		
-	534393100	CONTADOR VOLUMÉTRICO GICAR CON ADAPTADOR		
	⇔ 534392300	CONTADOR VOLUMETRICO CON CABLEADO		
-	534392400	CONTADOR VOLUMETRICO		
-	534393100	CONTADOR VOLUMÉTRICO GICAR CON ADAPTADOR		
-	535795000	CABLE ALIM 4x2 PSE		
-	555000015	CASQUETE 6 - 1/4		

Pos	Recambio	Descripción	Validez	Notas
-	532506205F	SO 3000-6 INTERMEDIO A "T"		
	⇌ 555000050R	EMPALME INTERMEDIO A T		
-	555000070R	CODO 1/8 GAS		
	⇌ 555000070	CODO 1/8 GAS		
-	555000070R	CODO 1/8 GAS		
-	555001143R	NIPLE 1/8 1/4		
-	555001144R	NIPLE 1/4		
-	594537010	CONECTOR CIEGO 1/4 GAS INOX		
	⇌ 590086006	RACORD CIEGO 1/4 GAS NF		
-	590565008	NIPLE DOBLE 1/2		
-	590582008	NIPLE 1/4 X 1/4 SERTO		
-	590600018	NIPLE ENTRADA CONTADOR VOL		
-	591141000	CONTRATUERCA 1/2GAS		
-	592029000R	BOCA CIEGA D8		
	⇌ 592029000	BOCA CIEGA D8		
-	592029000R	BOCA CIEGA D8		
-	593582008	NIPLE 3/8 X 1/4		
-	594537010	CONECTOR CIEGO 1/4 GAS INOX		
	⇌ 594537000	NIPLE CIEGO 1/4 GAS		
-	594537010	CONECTOR CIEGO 1/4 GAS INOX		
-	937108000F	BOQUILLA CHORRO Ø 0,8		
	⇌ 903143000	BOQUILLA DE 0,8 INOX		
-	913766000	CALDERA COMPLETA G2		
-	913767000	CALDERA COMPLETA G3		
-	913768000	CALDERA COMPLETA G4		
-	920041000	CHICLE DE 0,6MM NF		
-	920158010	PLACA "LA CIMBALI" XP1		
-	920619038	BLOQUE PARA ELECTROVÁLVULA		
	⇌ 920619000	BLOQUE ELECTROVALVULA		
-	920619038	BLOQUE PARA ELECTROVÁLVULA		
	⇌ 920619028	BLOQUE ELECTROVALVULA		
-	920619038	BLOQUE PARA ELECTROVÁLVULA		
-	926814000	CALDERA COMPLETA G2 NEW		
-	926815000	CALDERA COMPLETA G3 NEW		
-	931033010	CHICLE DE 0,5MM INOX		
-	920619005F	BLOQUE PARA E.V.		
	⇌ 937564008	CONJ. BLOQUE TD CON RACOR		
-	952516030	TUBO VAPOR DERECHO M24		
	⇌ 952516010	TUBO VAPOR M24		
-	952525020	TUBO VAPOR IZQUIERDO M24		
	⇌ 952525000	TUBO VAPOR CON PROTECCION M 24		
-	952846010	TARJETA ELECTRONICA		
	⇌ 952846000	TARJETA BASE		
-	952846010	TARJETA ELECTRONICA		
-	958133020	NIPLE DOBLE 1/4 X 1/8		

Pos	Recambio	Descripción	Validez	Notas
-	966492000	PROTECCIÓN VÁLVULA DE SEGURIDAD		
	⇌ 958219000	PROTECCION VALVULA SEG.		
-	457573020F	CONJ. CUERPO DEL GRIFO DE VAPOR NSF		
	⇌ 958572000	CUERPO GRIFO VAPOR		
-	457573020F	CONJ. CUERPO DEL GRIFO DE VAPOR NSF		
	⇌ 958572010	CUERPO GRIFO VAPOR		
-	956855000F	CONJ. VARILLA CON ALOJAMIENTO PARA JUNTA		
	⇌ 985710010	ASTA COMPLETA NF		
-	952516030	TUBO VAPOR DERECHO M24		
-	952525020	TUBO VAPOR IZQUIERDO M24		
-	957857010F	PORTAFILTRO CIMBALI LATÓN/PLÁSTICO 1 VÍA		
	⇌ 457813070F	CONJ. PORTAF. M29 1VÍA E.		
457813070F	957856010F	PORTAFILTRO CIMBALI LATÓN/PLÁSTICO 2 VÍA		
	⇌ 457815070F	CONJ. PORTAFILTRO 2 VÍAS E		
-	957854010F	PORTAFILTRO CIMBALI LATÓN/DESMO 1 VÍA		
	⇌ 457891070F	CONJ. PORTAFILTRO 1 VÍA		
-	957853010F	PORTAFILTRO CIMBALI LATÓN/DESMO 2 VÍAS		
	⇌ 457890060F	CONJ. PORTAFILTRO 2 VÍAS		
-	957182000	TAPÓN MANDO PORTAFILTRO		
-	957823000	CONJ. MANDO M29/M24/M34/M39		
-	457573020F	CONJ. CUERPO DEL GRIFO DE VAPOR NSF		
	⇌ 958572020F	CUERPO GRIFO		
-	457404008F	TAPA DE LA CALDERA IZQ. NSF		
-	957856010F	PORTAFILTRO CIMBALI LATÓN/PLÁSTICO 2 VÍA		
	⇌ 957806000F	CONJ. PORTAFILTRO DE 2 VÍAS E. NSF		
-	957857010F	PORTAFILTRO CIMBALI LATÓN/PLÁSTICO 1 VÍA		
	⇌ 957807000F	CONJ. PORTAFILTRO DE 1 VÍA E. NSF		
-	966492000	PROTECCIÓN VÁLVULA DE SEGURIDAD		
-	947559020F	CONJ. TUBO CARGA CARTUCHO ECE		
	⇌ 947559000F	CONJ. TUBO CARGA CARTUCHO		
-	401214008F	JUNTA COBRE Ø17,9XØ14,2X1,5 RUVECO		
-	401216008F	JUNTA COBRE Ø25,9 XØ21,2 X 1,5 RUV		
-	947559020F	CONJ. TUBO CARGA CARTUCHO ECE		
	⇌ 947559010F	CONJ. TUBO CARGA CARTUCHO		
-	450560010	CONJ. TUBO CARGA CARTUCHO ECE		
-	947559020F	CONJ. TUBO CARGA CARTUCHO ECE		
-	957853010F	PORTAFILTRO CIMBALI LATÓN/DESMO 2 VÍAS		
	⇌ 457890070F	CONJ. PORTAFILTRO 2 VÍAS		
-	957854010F	PORTAFILTRO CIMBALI LATÓN/DESMO 1 VÍA		
	⇌ 457891080F	ASS. PORTAFILTRO 1 VIA NR		
-	937108000F	BOQUILLA CHORRO Ø 0,8		
-	947216000F	BOQUILLA CHORRO Ø 0,5		

Pos	Recambio	Descripción	Validez	Notas
-	957854010F	PORTAFILTRO CIBALI LATÓN/DESMO 1 VÍA		
	⇌ 457891090F	CONJ. PORTAFILTRO 1 VÍA NR		
-	957857010F	PORTAFILTRO CIBALI LATÓN/PLÁSTICO 1 VÍA		
	⇌ 457813080F	CONJ.PORTAF.M29 1 VÍA (E)		
-	957856010F	PORTAFILTRO CIBALI LATÓN/PLÁSTICO 2 VÍA		
	⇌ 457815080F	CONJ. PORTAFILTRO 2 VÍAS (E)		
-	957854010F	PORTAFILTRO CIBALI LATÓN/DESMO 1 VÍA		
	⇌ 457891100F	PORTAFILTRO 1 VÍA NR NO FILTRO		
-	957856010F	PORTAFILTRO CIBALI LATÓN/PLÁSTICO 2 VÍA		
	⇌ 957806010F	CONJUNTO PORTAFILTRO 2 VÍAS E. NSF 372		
-	957857010F	PORTAFILTRO CIBALI LATÓN/PLÁSTICO 1 VÍA		
	⇌ 957807010F	CONJUNTO PORTAFILTRO 1 VÍA E. NSF 372		
-	530114410	CABLE ALIM. 3X6 Ha		
-	457573020F	CONJ. CUERPO DEL GRIFO DE VAPOR NSF		
-	457404005F	TAPA IZQ. ALIGERADA		
-	532501510R	SERTO 1100-6-1/4 RACOR RECTO		
-	532507505F	SERTO 2400-6-1/8 CODO MACHO		
-	492298005F	VÁLVULA DE SEGURIDAD		
-	532508405F	SO 2500 8 1/4 CODO HEMBRA		
-	532506205F	SO 3000-6 INTERMEDIO A "T"		
-	590582005F	NIPLE DOBLE 1/4 X 1/4 GAS SERTO		
-	593582005F	NIPLE 3/8x1/4		
-	592029010R	BOCA CIEGA 1/8		
-	418941020	AS.VALVOLA ANTIRISUCCHIO		
-	537068400	SCHEDA BASE RIC. UNIFICATA		



- 1) 401-214-000
- 2) 555-001-143
- 4) 401-216-000
- 5) 555-001-144

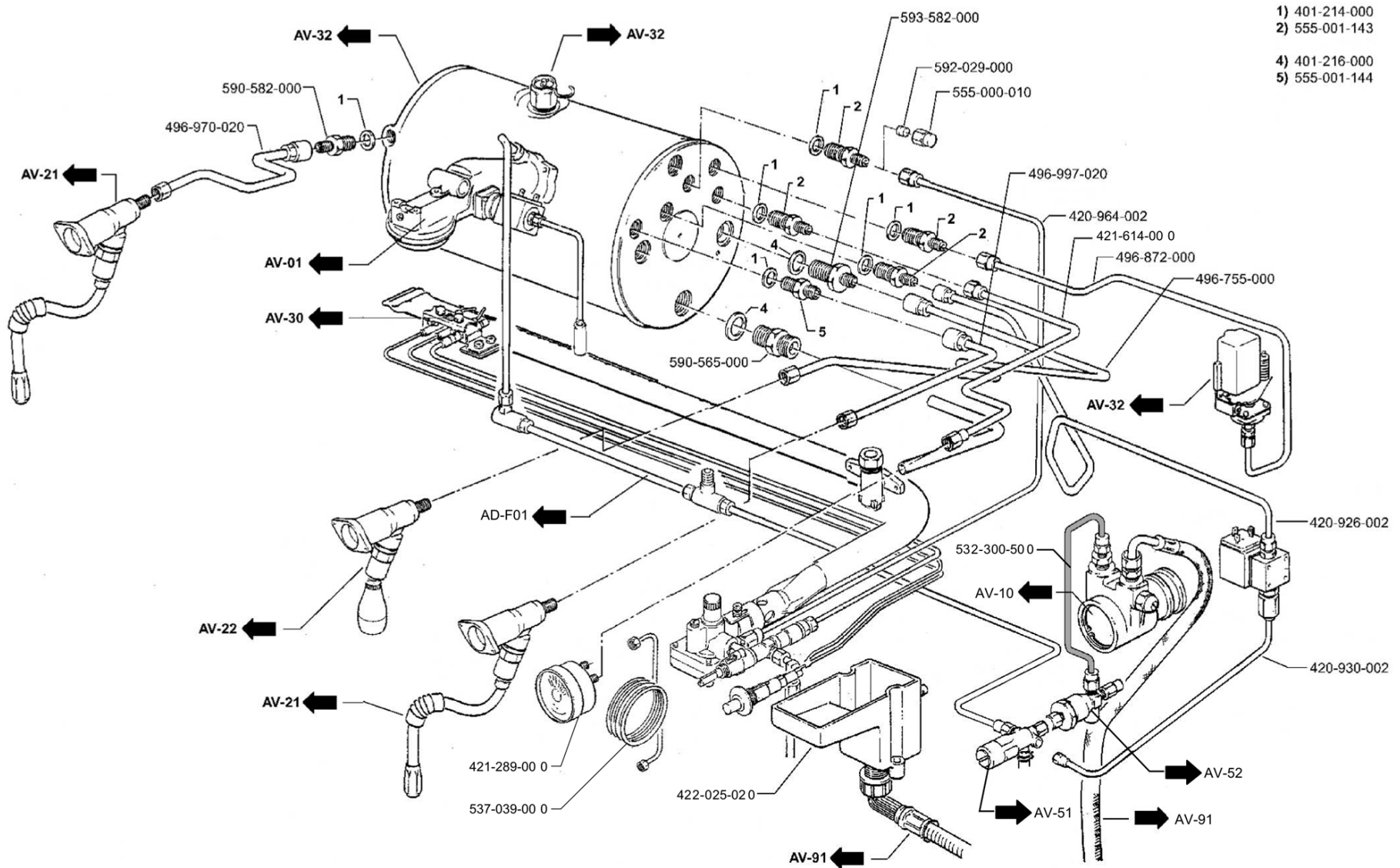
Pos	Recambio	Descripción	Validez	Notas
-	401214000	EMPAQUE COBRE 1/4		
-	401216000	EMPAQUE COBRE 1/2		
-	420926002	TUBO ELECTROVALVULA CALDERA		
-	420930002	TUBO GRIFO ELECTROVALVULA		
-	420964002	TUBO REGULADOR GAS G2/3/4		
-	421289010	MANOMETRO DOBLE		
	⇔ 421289000	MANOMETRO DOBLE		
-	421614000	TUBO MANOMETRO DOBLE M21/M22		
-	422025020	DESAGUE		
-	496755000	TUBO AGUA		
-	496872000	TUBO PRESOSTATO		
-	496970020	TUBO VAPOR IZQUIERDO		
-	496997020	TUBO VAPOR DERECHO		
-	532300500	TUBO RETIN.1/8X1/8 MM 370		
-	537039000	TUBO CAPILAR MANOMETRO		
-	555000010	CASQUETE 6 - 1/8		
-	555001143R	NIPLE 1/8 1/4		
	⇔ 555001143	NIPLE 1/8 1/4		
-	555001144R	NIPLE 1/4		
	⇔ 555001144	NIPLE 1/4		
-	590565008	NIPLE DOBLE 1/2		
	⇔ 590565000	NIPLE DOBLE 1/2		
-	590582008	NIPLE 1/4 X 1/4 SERTO		
	⇔ 590582000	NIPLE 1/4 X 1/4 SERTO		
-	592029000R	BOCA CIEGA D8		
	⇔ 592029000	BOCA CIEGA D8		
-	593582008	NIPLE 3/8 X 1/4		
	⇔ 593582000	NIPLE 3/8 X 1/4		

MAQUINA DE CAFE
MÁQUINA DE CAFÈ

COFFEE MACHINE
KAFFEEMASCHINE

MACCHINA PER CAFFÈ
MACHINE A CAFE

M22 PREMIUM-M22 PREMIUM R **LA CIBALI**



INSTALACION HIDRAULICA
SISTEMA HIDRÁULICO

HYDRAULIC CIRCUIT
LEITUNGEN

CIRCUITO IDRAULICO
CIRCUIT HYDRAULIQUE

ED.
AUSGABE 12-06

TAB. AD-A02

Pos	Recambio	Descripción	Validez	Notas
-	401214000	EMPAQUE COBRE 1/4		
-	401216000	EMPAQUE COBRE 1/2		
-	420926002	TUBO ELECTROVALVULA CALDERA		
-	420930002	TUBO GRIFO ELECTROVALVULA		
-	420964002	TUBO REGULADOR GAS G2/3/4		
-	421289010	MANOMETRO DOBLE		
	⇔ 421289000	MANOMETRO DOBLE		
-	421614000	TUBO MANOMETRO DOBLE M21/M22		
-	422025020	DESAGUE		
-	496755000	TUBO AGUA		
-	496872000	TUBO PRESOSTATO		
-	496970020	TUBO VAPOR IZQUIERDO		
-	496997020	TUBO VAPOR DERECHO		
-	532300500	TUBO RETIN.1/8X1/8 MM 370		
-	537039000	TUBO CAPILAR MANOMETRO		
-	555000010	CASQUETE 6 - 1/8		
-	555001143R	NIPLE 1/8 1/4		
	⇔ 555001143	NIPLE 1/8 1/4		
-	555001144R	NIPLE 1/4		
	⇔ 555001144	NIPLE 1/4		
-	590565008	NIPLE DOBLE 1/2		
	⇔ 590565000	NIPLE DOBLE 1/2		
-	590582008	NIPLE 1/4 X 1/4 SERTO		
	⇔ 590582000	NIPLE 1/4 X 1/4 SERTO		
-	592029000R	BOCA CIEGA D8		
	⇔ 592029000	BOCA CIEGA D8		
-	593582008	NIPLE 3/8 X 1/4		
	⇔ 593582000	NIPLE 3/8 X 1/4		

MAQUINA DE CAF E
MÁQUINA DE CAF É

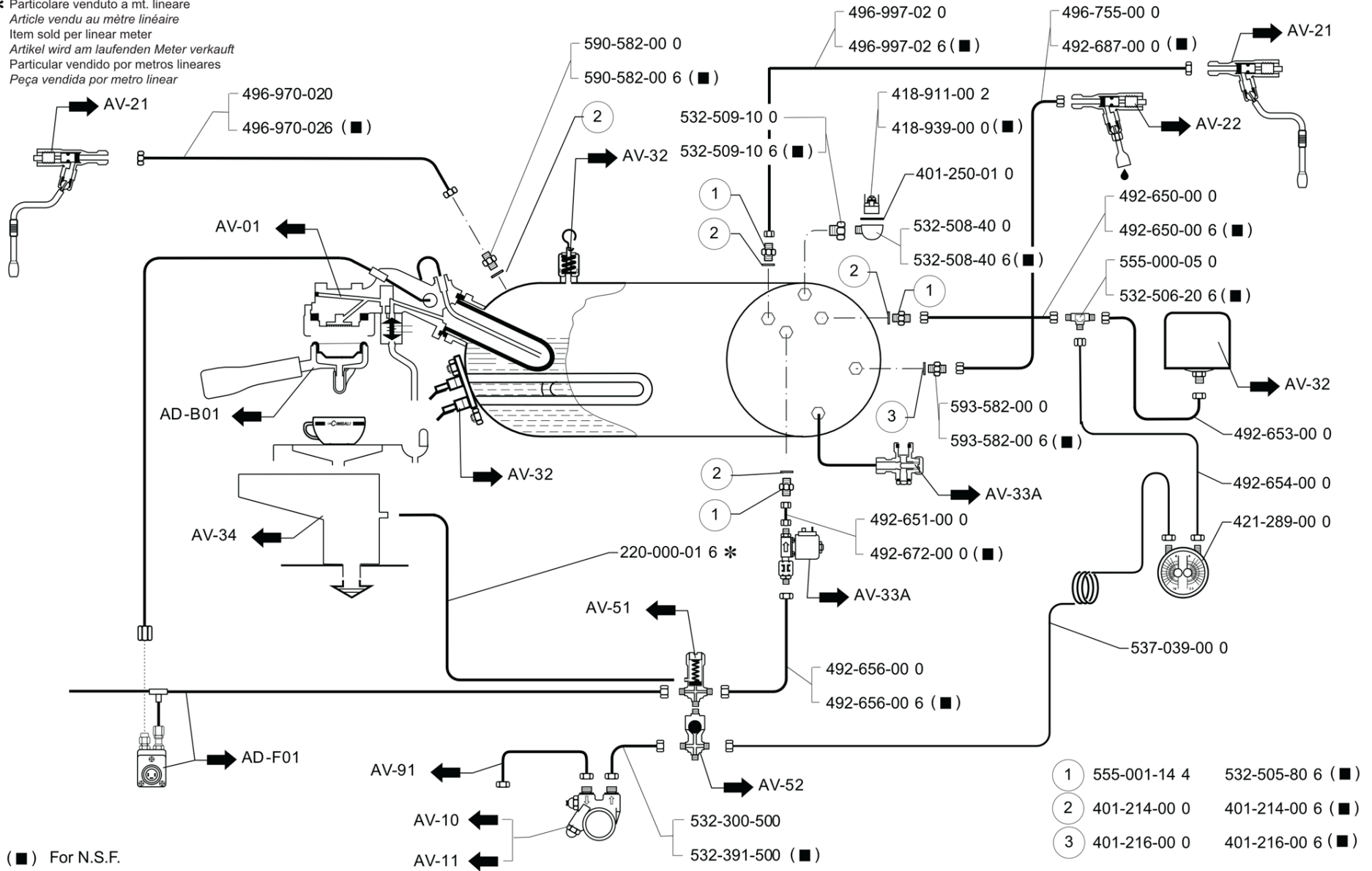
COFFEE MACHIN E
KAFFEEEMASCHIN E

MACCHINA PER CAFF E
MACHINE A CAF E

M22 PLUS R



* Particolare venduto a mt. lineare
Article vendu au mètre linéaire
Item sold per linear meter
Artikel wird am laufenden Meter verkauft
Particular vendido por metros lineares
Peça vendida por metro linear



INSTALACION HIDRAULICA
SISTEMA HIDRÁULICO

HYDRAULIC CIRCUIT
LEITUNGE

CIRCUITO IDRAULICO
CIRCUIT HYDRAULIQUE

ED.
AUSGABE 03-07

TAB. AD-A0 3

Pos	Recambio	Descripción	Validez	Notas
-	220000016	TUBO DE SILICONA D 6X10		
-	401214000	EMPAQUE COBRE 1/4		
-	401214006	EMPAQUE COBRE 17,9 X 14,2 X 1,5 NF		
-	401216000	EMPAQUE COBRE 1/2		
-	401216006	EMPAQUE COBRE 1/2 NF		
-	401250010	EMPAQUE § 17,9X14,2X1,5		
-	418941020	AS.VALVOLA ANTIRISUCCHIO		
	⇔ 418911002	VALVULA ANTIREMOLINO		
-	418939000	VALVULA ANTIREMOLINO NF		
-	421289010	MANOMETRO DOBLE		
	⇔ 421289000	MANOMETRO DOBLE		
-	492650000	TUBO CALDERA-EMPALME A CRUZ		
-	492650006	TUBO CALDERA-EMPALME A CRUZ NF		
-	492651000	TUBO ELECTROVALV.CARGA CALDERA		
-	492653010	TUBO PRESOSTATO M29		
	⇔ 492653000	TUBO PRESOSTATO		
-	492654000	TUBO MANÓMETRO		
-	492656000	TUBO VALVULA DE EXPANSION - EV DE CARGO		
-	492656006	TUBO VALVULA EXPANSION - EV DE CARGO NF		
-	492672000	TUBO ELECTROVALV.CARGA CALDERA NF		
-	492687000	TUBO AGUA NF		
-	496755000	TUBO AGUA		
-	496970020	TUBO VAPOR IZQUIERDO		
-	496970026	TUBO VAPOR IZQUIERDO NF		
-	496997020	TUBO VAPOR DERECHO		
-	496997028	TUBO VAPOR DERECHO NF		
	⇔ 496997026	TUBO VAPOR DERECHO NF		
-	532300500	TUBO RETIN.1/8X1/8 MM 370		
-	532391500	TUBO RETIN.1/8X1/8 MM 370 NF		
-	555001144R	NIPLE 1/4		
	⇔ 532505806	NIPLE 1/4-1/4 NF		
-	532506205F	SO 3000-6 INTERMEDIO A "T"		
	⇔ 532506206	CONECTOR NF		
-	532508405F	SO 2500 8 1/4 CODO HEMBRA		
	⇔ 532508400	EMPALME CODO 1/4 X 1/4F		
-	532508405F	SO 2500 8 1/4 CODO HEMBRA		
	⇔ 532508406	EMPALME CODO 1/4 X 1/4F		
-	532509100R	EMPALME 1/4-3/8 INT. FILETADO		
	⇔ 532509100	EMPALME 1/4-3/8 INT. FILETADO		
-	532509100R	EMPALME 1/4-3/8 INT. FILETADO		
	⇔ 532509106	EMPALME 1/4-3/8 INT. FILETADO NF		
-	537039000	TUBO CAPILAR MANOMETRO		
-	532506205F	SO 3000-6 INTERMEDIO A "T"		

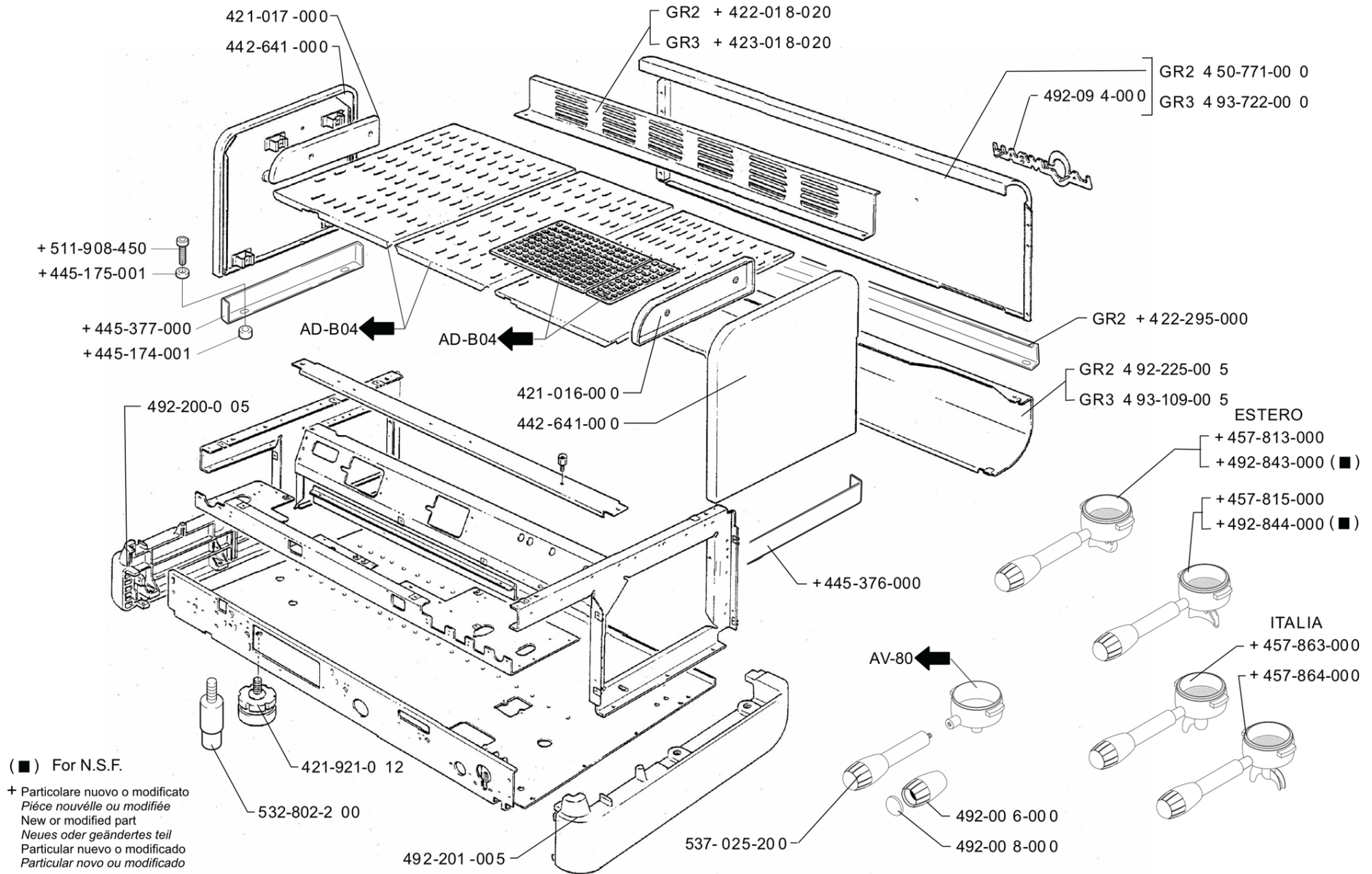
Pos	Recambio	Descripción	Validez	Notas
	⇒ 555000050	EMPALME INTERMEDIO A T		
-	555001144R	NIPLE 1/4		
	⇒ 555001144	NIPLE 1/4		
-	590582008	NIPLE 1/4 X 1/4 SERTO		
	⇒ 590582000	NIPLE 1/4 X 1/4 SERTO		
-	590582008	NIPLE 1/4 X 1/4 SERTO		
	⇒ 590582006	NIPLE 1/4 X 1/4 NF		
-	593582008	NIPLE 3/8 X 1/4		
	⇒ 593582000	NIPLE 3/8 X 1/4		
-	593582008	NIPLE 3/8 X 1/4		
	⇒ 593582006	NIPLE 3/8 X 1/4 NF		

MAQUINA DE CAF E
MÁQUINA DE CAF É

COFFEE MACHIN E
KAFFEE MASCHIN E

MACCHINA PER CAFF E
MACHINE A CAF E

M22 - M22 R



CARROCERIA - PORTAFILTROS
ESTRUTURA - PORTAFILTROS

COACHWORK - FILTERHOLDERS
KAROSSERIE - FILTERTRÄGER

CARROZZERIA - PORTAFILTRI
CARROSSERIE - PORTE-FILTRES

ED.
AUSGABE 03-07

TAB. AD-B0 1

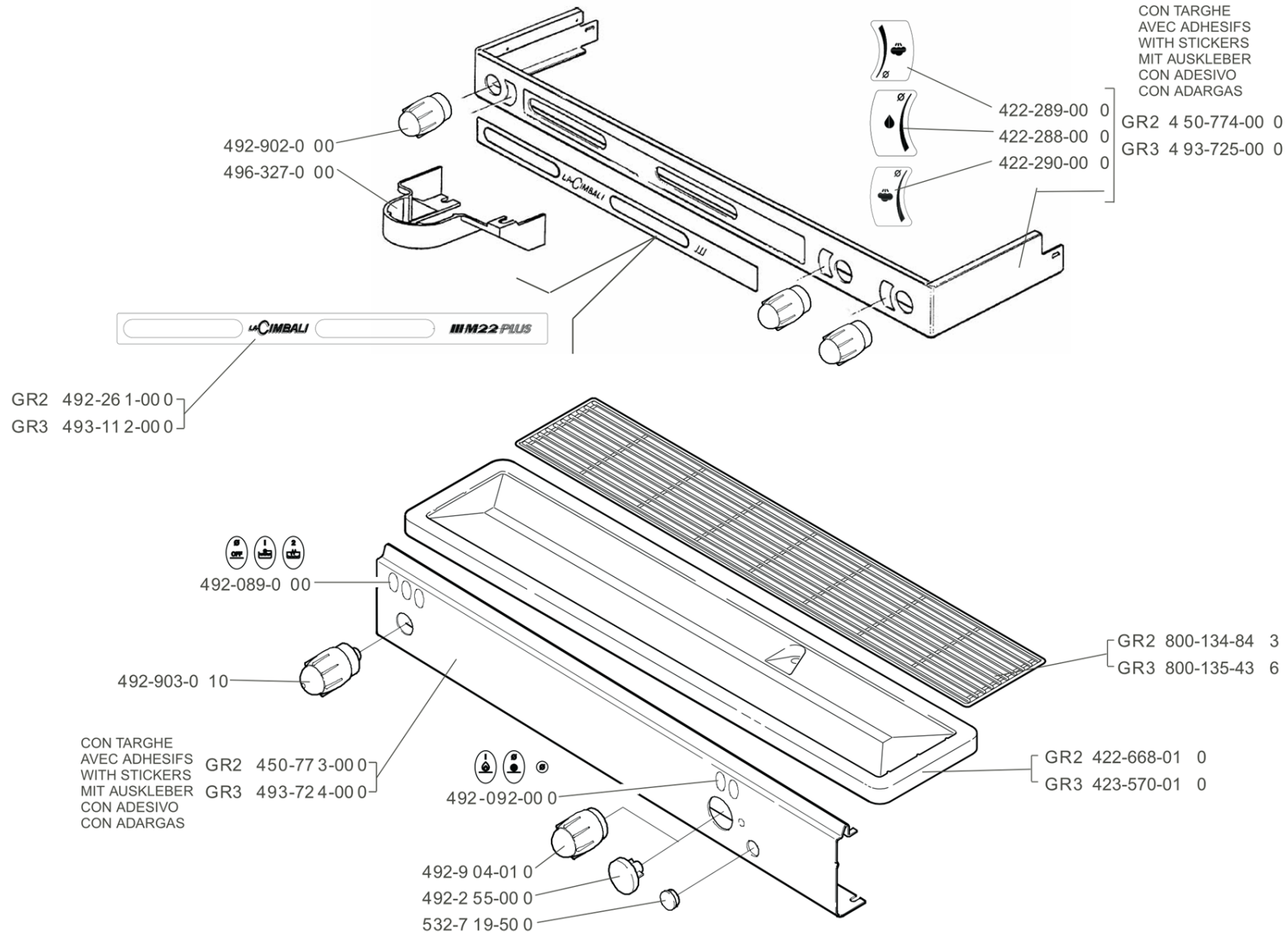
Pos	Recambio	Descripción	Validez	Notas
-	421016000	FORRA DERECHA		
-	421017000	FORRA IZQUIERDA		
-	421921012	PIE		
-	422018030	FORRO CENTRAL 2GR		
	⇌ 422018020	FORRO CENTRAL 2GR		
-	422295000	BANDA TRASERA M22 2GR INOX LUX		
-	423018030	FORRO CENTRAL 3GR		
	⇌ 423018020	FORRO CENTRAL 3GR		
-	442641010	COSTADO INOX LUX		
	⇌ 442641000	COSTADO INOX LUX		
-	445174001	DISTANCIADOR INFERIOR		
-	445175001	DISTANCIADOR SUP.		
-	445376000	BANDA DERECHA COMPACT INOX LUX		
-	445377000	BANDA IZQUIERDA COMPACT INOX LUX		
-	450771000	PANEL TRASERO M22 GR2		
-	957857010F	PORTAFILTRO CIMBALI LATÓN/PLÁSTICO 1 VÍA		
	⇌ 457813000	PORTAFILTRO A 1 VIA M29		
-	957856010F	PORTAFILTRO CIMBALI LATÓN/PLÁSTICO 2 VÍA		
	⇌ 457815000	PORTAFILTRO A 2 VIAS M29		
-	957854010F	PORTAFILTRO CIMBALI LATÓN/DESMO 1 VÍA		
	⇌ 457863000	PORTAFILTRO A 1 VIA CF -I-		
-	957853010F	PORTAFILTRO CIMBALI LATÓN/DESMO 2 VÍAS		
	⇌ 457864000	PORTAFILTRO A 2 VIAS CF		
-	492006000	VIROLA		
-	492008000	TAPON		
-	920158010	PLACA "LA CIMBALI" XP1		
	⇌ 492094000	PLACA "LA CIMBALI"		
-	492200005	BASE LATERAL IZQUIERDA M22		
-	492201005	BASE LATERAL DERECHA M22		
-	492225005	PANEL BASAMENTO POST. M22 2 GR		
-	957857010F	PORTAFILTRO CIMBALI LATÓN/PLÁSTICO 1 VÍA		
	⇌ 492843000	PORTAFILTRO 1 VIA M29 NF		
-	957856010F	PORTAFILTRO CIMBALI LATÓN/PLÁSTICO 2 VÍA		
	⇌ 492844000	PORTAFILTRO 2 VIAS M29 NF		
-	493109005	PANEL BASAMENTO POST. M22 3 GR		
-	493722000	PANEL TRASERO M22 GR3		
-	511908450	TORNILLO T.C.E. M8 X 45 INOX		
-	532802210	PATA TELESCOPICA USA		
	⇌ 532802200	PATA TELESCOPICA USA		
-	957823000	CONJ. MANDO M29/M24/M34/M39		
	⇌ 537025200	MANGA LLEVAFILTRO		

MAQUINA DE CAF E
MÁQUINA DE CAF É

COFFEE MACHINE
KAFFEEMASCHINE

MACCHINA PER CAFFÈ
MACHINE A CAFÈ

M22 PLUS - M22 PLUS R



CORROCERIA
ESTRUTURA

COACHWORK
KAROSSERIE

CARROZZERIA
CARROSSERIE

ED.
AUSGABE 12-06

TAB. AD-B0 2

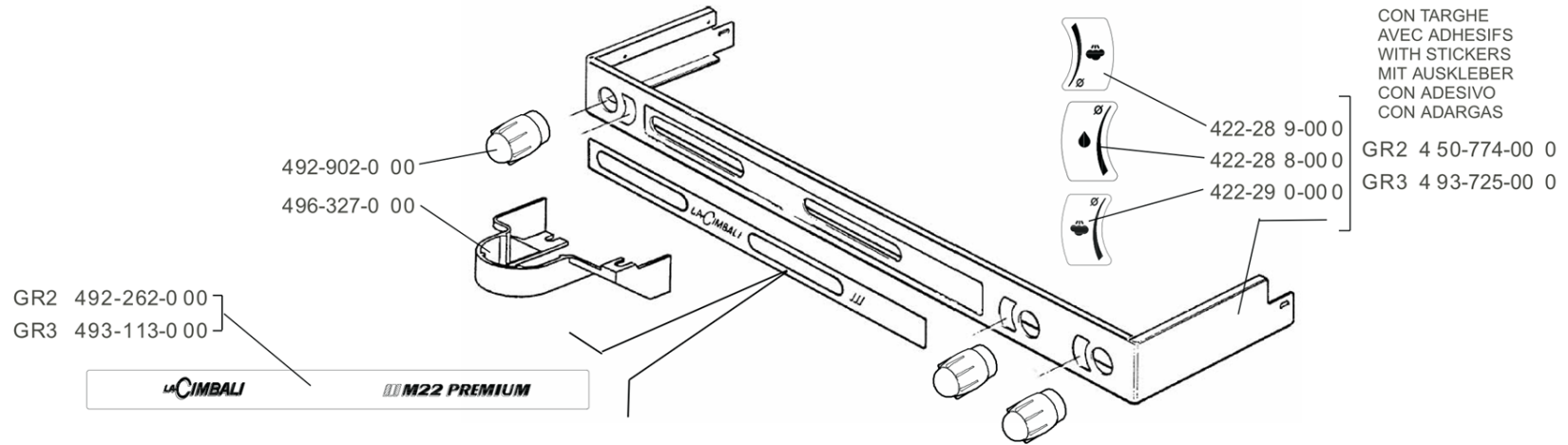
Pos	Recambio	Descripción	Validez	Notas
-	422288000	ETIQUETA AGUA M22		
-	422289000	ETIQUETA VAPOR IZQUIERDA M22		
-	422290000	ETIQUETA VAPOR DERECHA M22		
-	422668010	CUBETA APOYATAZAS GR2		
-	423570010	CUBETA APOYATAZAS GR3		
-	450773000	PANEL FRONTAL BASE M22 PLUS GR2		
-	450774000	COBREGRUPO SUPERIOR M22 GR2		
-	492089010	PLACA INTERRUPTOR GENERALE DE TENSION		
	⇌ 492089000	PLACA INTERRUPTOR GENERALE DE TENSION		
-	492092010	TARGA ADHESIVA GAS		
	⇌ 492092000	TARGA ADHESIVA GAS		
-	492255000	ARANDELA CIEGA GAS M22		
-	492261000	PLATA "M22 PLUS" GR2		
-	492902000	VOLANTE AGUA/VAPOR		
-	492903010	VOLANTE		
-	492904010	VOLANTE		
-	493112000	PLATA "M22 PLUS" GR3		
-	493724000	PANEL FRONTAL BASE M22 PLUS GR3		
-	493725000	COBREGRUPO SUPERIOR M22 GR3		
-	496327000	CUBREGRUPO		
-	532719500	TAPON D 19		
-	800134843	REJA CALIENTATAZAS 2 GR		
-	800135436	REJA CALIENTATAZAS 3GR.		

MAQUINA DE CAF E
MÁQUINA DE CAF É

COFFEE MACHIN E
KAFFEE MASCHIN E

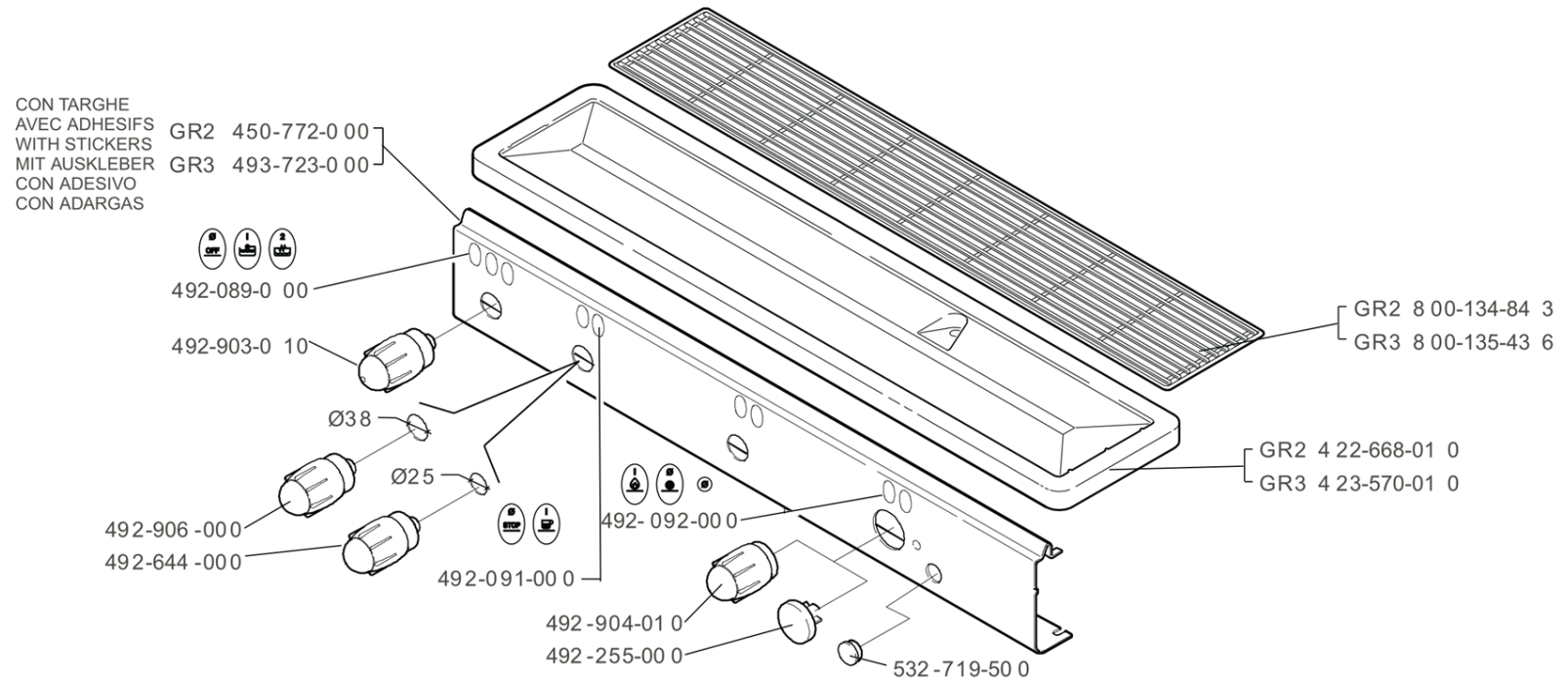
MACCHINA PER CAFFÈ
MACHINE A CAFÈ

M22 PREMIUM-M22 PREMIUM R



CON TARGHE
AVEC ADHESIFS
WITH STICKERS
MIT AUSKLEBER
CON ADESIVO
CON ADARGAS

GR2 4 50-774-00 0
GR3 4 93-725-00 0



CON TARGHE
AVEC ADHESIFS
WITH STICKERS
MIT AUSKLEBER
CON ADESIVO
CON ADARGAS

GR2 450-772-0 00
GR3 493-723-0 00

CORROCERIA
ESTRUTURA

COACHWORK
KAROSSERIE

CARROZZERIA
CARROSSERIE

ED.
AUSGABE 12-06

TAB. AD-B0 3

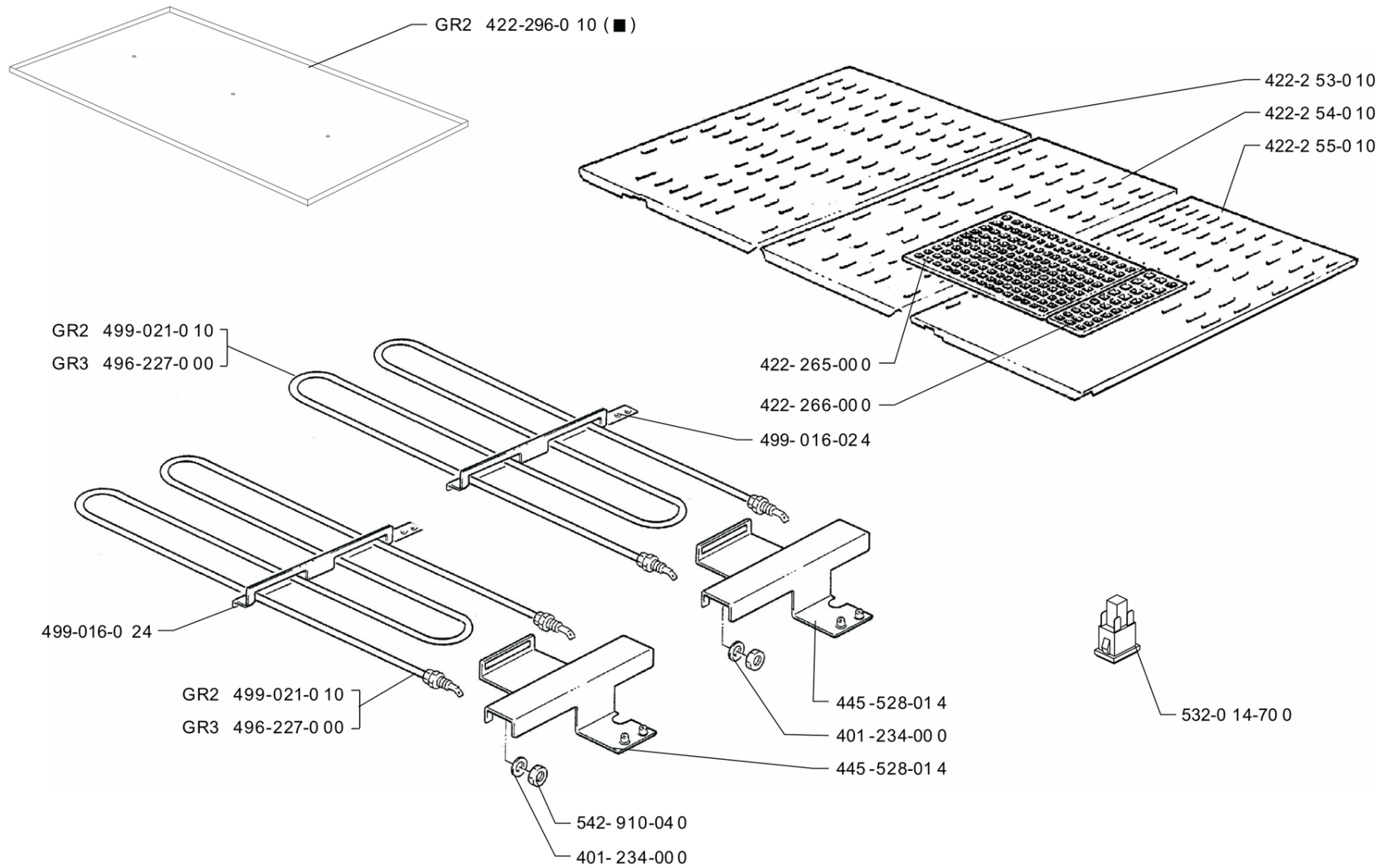
Pos	Recambio	Descripción	Validez	Notas
-	422288000	ETIQUETA AGUA M22		
-	422289000	ETIQUETA VAPOR IZQUIERDA M22		
-	422290000	ETIQUETA VAPOR DERECHA M22		
-	422668010	CUBETA APOYATAZAS GR2		
-	423570010	CUBETA APOYATAZAS GR3		
-	450772000	PANEL FRONTAL BASE M22 PREMIUM GR2		
-	450774000	COBREGRUPO SUPERIOR M22 GR2		
-	492089010	PLACA INTERRUPTOR GENERALE DE TENSION		
	⇌ 492089000	PLACA INTERRUPTOR GENERALE DE TENSION		
-	492091010	PLACA ADESIVO BUTON STOP/CAFE M29		
	⇌ 492091000	PLACA ADESIVO BUTON STOP/CAFE M29		
-	492092010	TARGA ADHESIVA GAS		
	⇌ 492092000	TARGA ADHESIVA GAS		
-	492255000	ARANDELA CIEGA GAS M22		
-	492262000	PLATA "M22 PREMIUM" GR2		
-	492644000	MANILLA STOP-CAFE AGUJEROS 25 MM		
-	492902000	VOLANTE AGUA/VAPOR		
-	492903010	VOLANTE		
-	492904010	VOLANTE		
-	492906000	VOLANTE		
-	493113000	PLATA "M22 PREMIUM" GR3		
-	493723000	PANEL FRONTAL BASE M22 PREMIUM GR3		
-	493725000	COBREGRUPO SUPERIOR M22 GR3		
-	496327000	CUBREGRUPO		
-	532719500	TAPON D 19		
-	800134843	REJA CALIENTATAZAS 2 GR		
-	800135436	REJA CALIENTATAZAS 3GR.		

MAQUINA DE CAFÉ
MÁQUINA DE CAFÉ

COFFEE MACHINE
KAFFEEMASCHINE

MACCHINA PER CAFFÈ
MACHINE A CAFÈ

M22 - M22 R



(■) For N.S.F.

CALIENTATAZAS
ESCALDA-CHÁVENAS

CUPS-WARMER
TASSENWÄRMER

SCALDATAZZE
CHAUFFE-TASSES

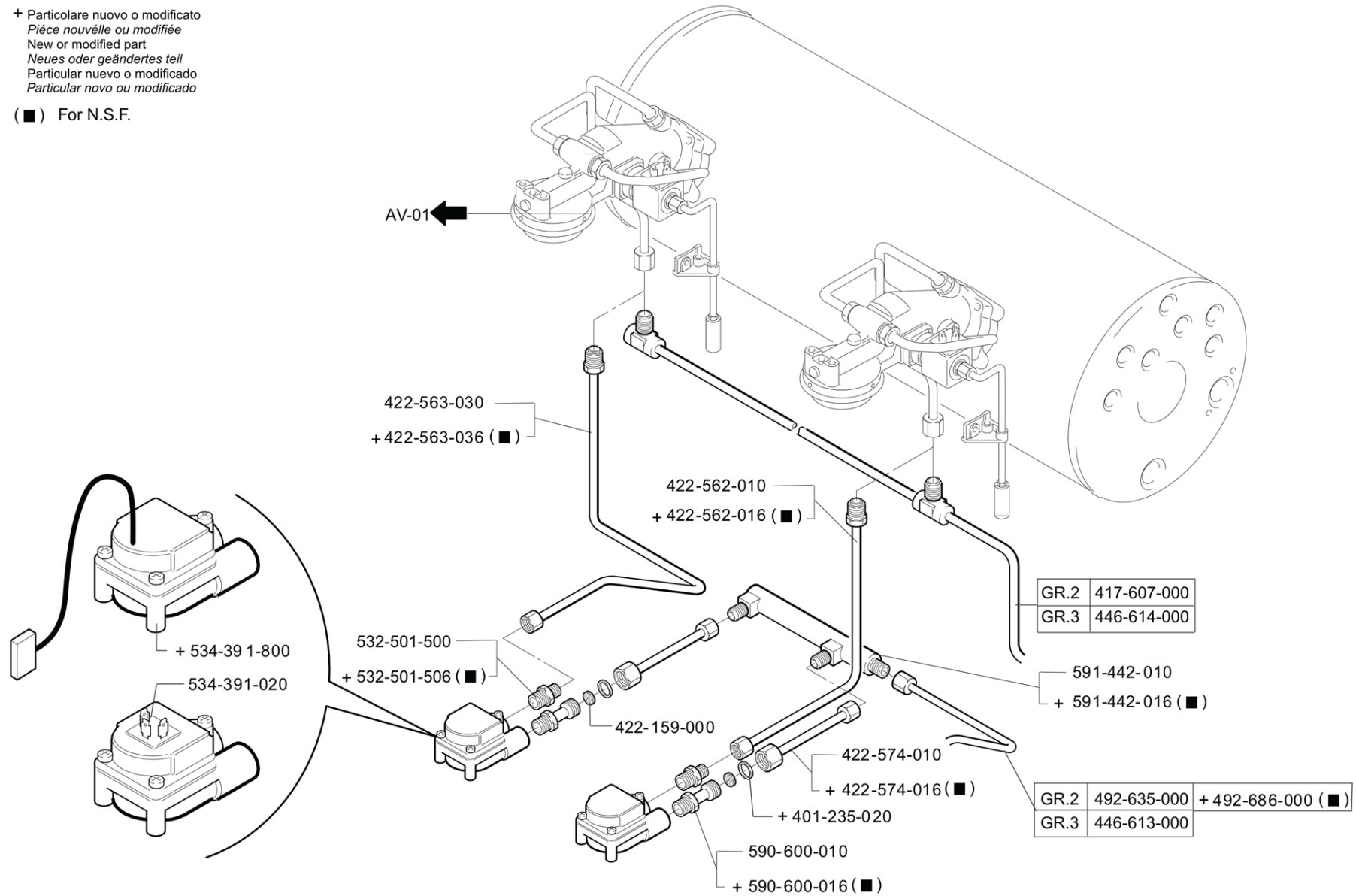
ED.
AUSGABE 03-07

TAB. AD-B0 4

Pos	Recambio	Descripción	Validez	Notas
-	401234000	EMPAQUE 14X10,3X1		
-	422253040	REJILLA CALIENTATAZAS IZQUIERDA		
	⇒ 422253010	REJILLA CALIENTATAZAS IZQUIERDA		
-	422254010	REJILLA CALIENTATAZAS CENTRAL		
-	422255040	REJILLA CALIENTATAZAS DERECHA		
	⇒ 422255010	REJILLA CALIENTATAZAS DERECHA		
-	422265000	SOBREREJILLA GRANDE		
-	422266000	SOBREREJILLA PEQUENA		
-	422296010	COBERTURA REJILLA M22 GR2 NF		
-	445528014	ESCUADRETA FIJAGE RESISTENCIA CAL.TAZAS		
-	496227000	RESISTENCIA SCALDAT.W200/240		
-	499016024	ESCUADRETA SOPORTE RESISTENCIA		
-	499021010	RESISTENCIA SCALDAT.W150/180		
-	532014700	INTERRUPTOR CALIENTATAZAS		
-	542910040	TUERCA M10 INOX		

+ Particolare nuovo o modificato
Pièce nouvelle ou modifiée
New or modified part
Neues oder geändertes teil
Particular nuevo o modificado
Particular novo ou modificado

(■) For N.S.F.



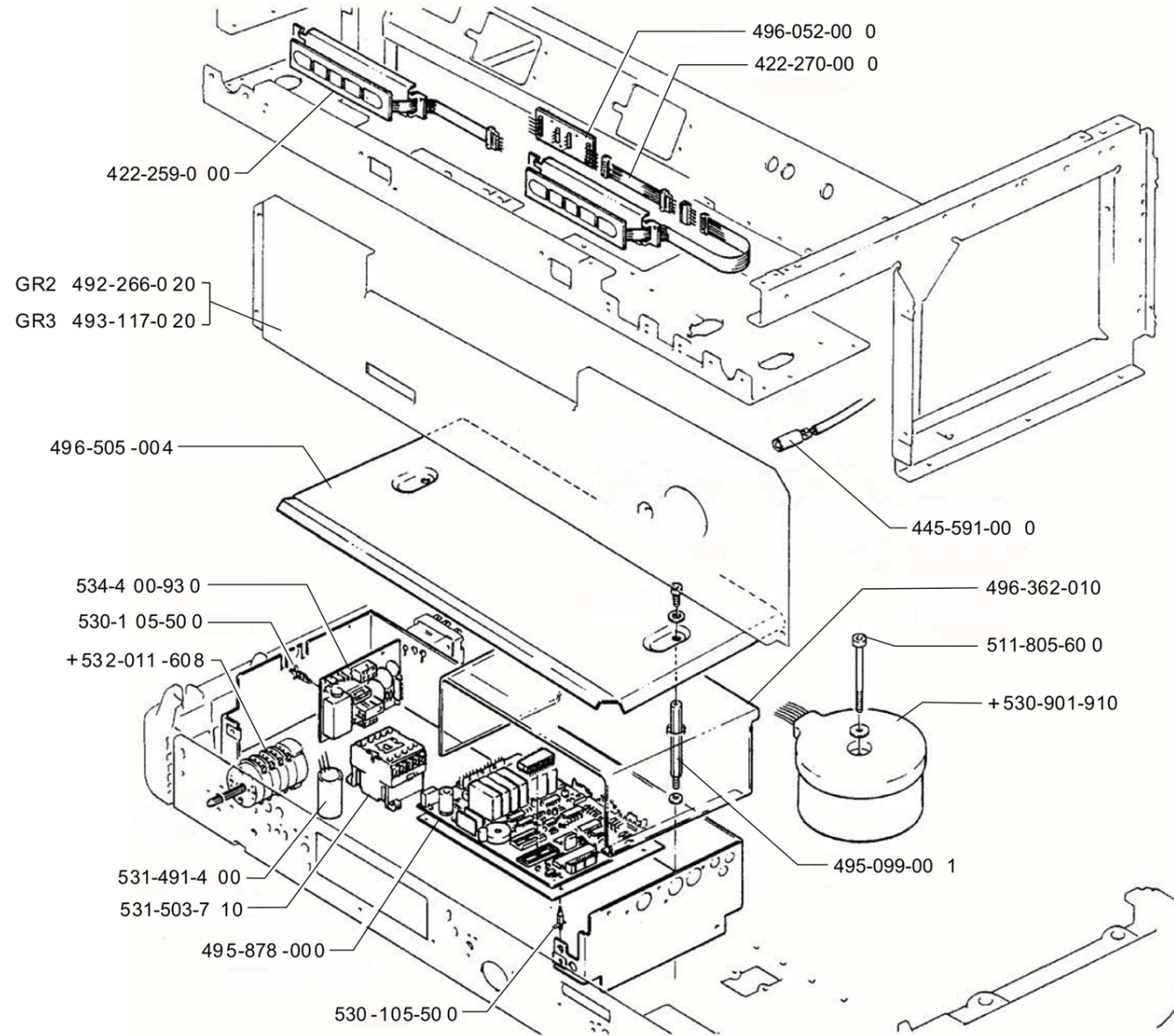
Pos	Recambio	Descripción	Validez	Notas
-	401235020	EMPAQUE 11X6,5X1,5		
-	417607000	COLECTOR CARGA M22 C2		
-	422159000	FILTRO TURBINA		
-	422562010	TUBO CONTADOR VOL-GRUPO		
-	422562018	TUBO CONTADOR VOL-GRUPO NF		
	⇔ 422562016	TUBO CONTADOR VOL-GRUPO NF		
-	422563030	TUBO CONTADOR VOL-GRUPO IZQ		
-	422563038	TUBO CONTADOR VOL-GRUPO IZQ NF		
	⇔ 422563036	TUBO CONTADOR VOL-GRUPO IZQ NF		
-	422574010	TUBO COLECTOR CONT VOL		
-	422574016	TUBO COLECTOR CONT VOL NF		
-	446613000	TUBO VALV. SOBREPRESION EMP. 3 VIAS DT3		
-	446614000	COLECTOR CARGA M22 C3		
-	492635000	TUBO VALV.SOBREPRESION EMP. 3 VIAS DT2		
-	492686000	TUBO VALV.SOBREPRESION-EMP.3 VIAS DT2 NF		
-	532501510R	SERTO 1100-6-1/4 RACOR RECTO		
	⇔ 532501500	EMPALME TERMINAL 1/4 X 1/8		
-	532501510R	SERTO 1100-6-1/4 RACOR RECTO		
	⇔ 532501506	RACORD 1/4X1/8 NF		
-	534392400	CONTADOR VOLUMETRICO		
	⇔ 534391020	CONTADOR VOLUMETRICO		
-	534393100	CONTADOR VOLUMÉTRICO GICAR CON ADAPTADOR		
	⇔ 534391800	CONTADOR VOLUMETRICO CON CABLEADO		
-	590600018	NIPLE ENTRADA CONTADOR VOL		
	⇔ 590600010	NIPLE ENTRADA CONTADOR VOL		
-	590600018	NIPLE ENTRADA CONTADOR VOL		
	⇔ 590600016	NIPLE ENTRADA CONTADOR VOL NF		
-	591442010	EMPALME A 3 VIAS DOSATRON		
-	591442016	EMPALME A 3 VIAS DOSATRON NF		

MAQUINA DE CAFÉ
MÁQUINA DE CAFÉ

COFFEE MACHINE
KAFFEEEMASCHINE

MACCHINA PER CAFFÈ
MACHINE À CAFÉ

M22 PLUS



+ Particolare nuovo o modificato
Pièce nouvelle ou modifiée
New or modified part
Neues oder geändertes Teil
Particular nuevo o modificado
Particular novo ou modificado

CAJA ELÉCTRICA
CAIXA ELÉTRICA

ELECTRICAL BOX
SCHALTKASTEN

SCATOLA ELETTRICA
BOÎTE ÉLECTRIQUE

ED.
AUSGABE 12-06

TAB. AD-K0 1

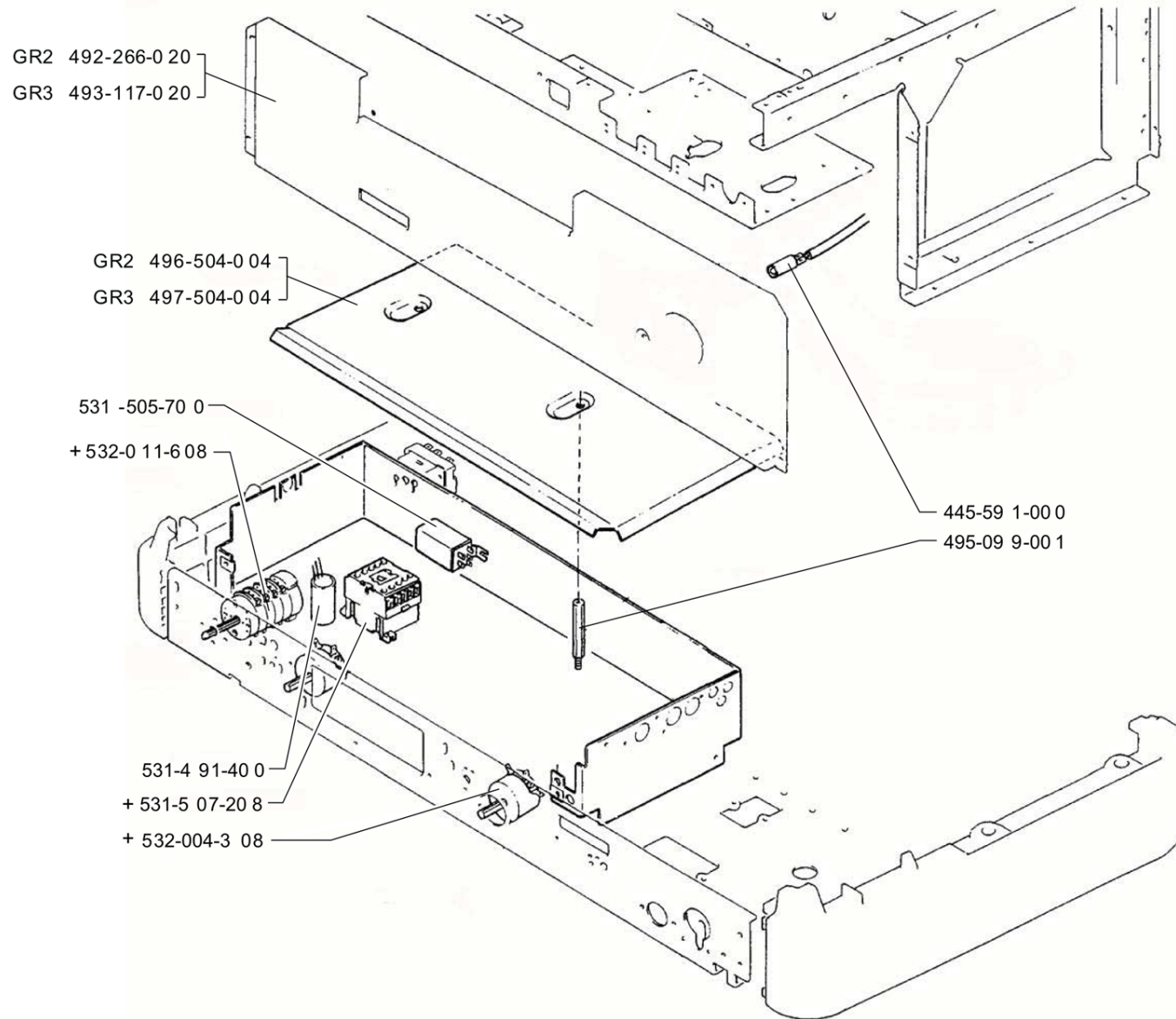
Pos	Recambio	Descripción	Validez	Notas
-	422259000	PANEL DE MANDOS M21		
-	422270000	PROLONGA PANEL DE MANDOS DERECHO		
-	445591000	LAMPARA LED 220V		
-	492266020	PANEL DELANTERO M22 GR2		
-	493117020	PANEL DELANTERO M22 GR3		
-	495099001	DISTANCIAL FIJAGE TAPA		
-	495878000	TARJETA ELECTRONICA M30		
-	496052000	TARJETA CONEXION		
-	496362010	PROTECCION TARJETA CPU		
-	496505004	TAPA CAJA DT2 COMPAT.		
-	511805600	TORNILLO		
-	530105500	SOPORTE TARJETA		
-	530901910	TRANSFORMADOR TOROIDAL		
-	531491400	CONDENSADOR ANTIDISTURBO		
-	531503720	TELERUPTOR TRIP. 12V 20A		
	⇌ 531503710	TELERUPTOR TRIP. 12V 20A		
-	532011608	INTERRUPTOR 24V		
-	534400930	TARJETA DE ALIMENTACION		

MAQUINA DE CAFÉ
MÁQUINA DE CAFÉ

COFFEE MACHINE
KAFFEEMASCHINE

MACCHINA PER CAFFÈ
MACHINE A CAFÈ

M22 PREMIUM-M22 PREMIUM R



+ Particolare nuovo o modificato
Pièce nouvelle ou modifiée
New or modified part
Neues oder geändertes teil
Particular nuevo o modificado
Particular novo ou modificado

CAJA ELÉCTRICA
CAIXA ELÉTRICA

ELECTRICAL BOX
SCHALKASTEN

SCATOLA ELETTRICA
BOÎTE ÉLECTRIQUE

ED.
AUSGABE 03-07

TAB. AD-K0 2

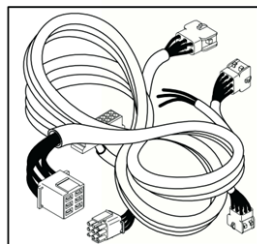
Pos	Recambio	Descripción	Validez	Notas
-	445591000	LAMPARA LED 220V		
-	492266020	PANEL DELANTERO M22 GR2		
-	493117020	PANEL DELANTERO M22 GR3		
-	495099001	DISTANCIAL FIJAGE TAPA		
-	496504004	VEDI 422546004 + 532702400		
-	497504004	VEDI 423544004 + 532702400 X2		
-	531491400	CONDENSADOR ANTIDISTURBO		
-	531505700	RELE' 220V MD TRIF		
-	531507208	CONTACTOR 4P 220/240V		
-	532004310	INT.BIPIPOLAR		
	⇒ 532004308	INTERRUPTOR ROTATIVO		
-	532011608	INTERRUPTOR 24V		

MAQUINA DE CAFÉ
MÁQUINA DE CAFÉ

COFFEE MACHINE
KAFFEEMASCHINE

MACCHINA PER CAFFÈ
MACHINE A CAFÈ

M22 PLUS R

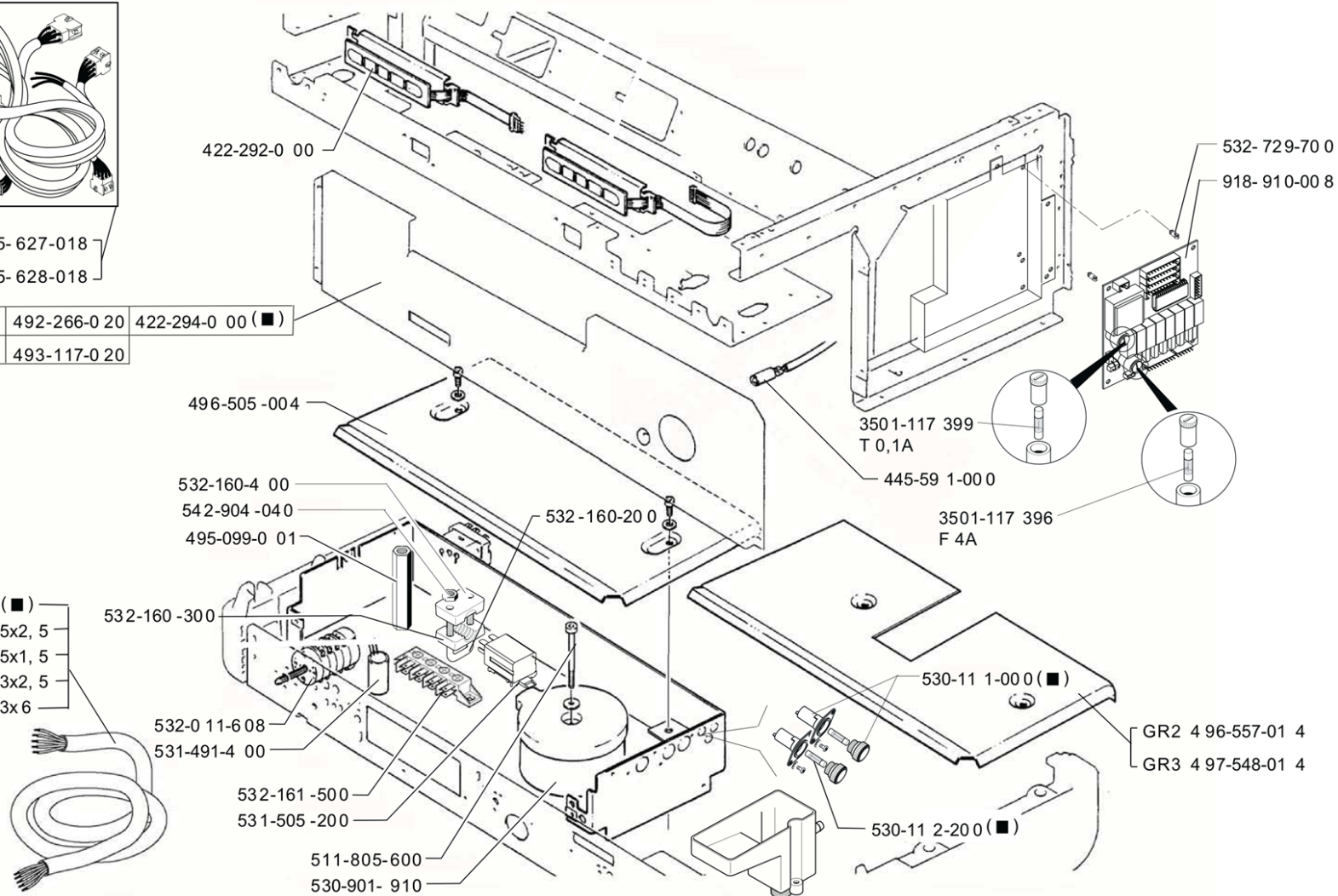


DT2 535-627-018

DT3 535-628-018

GR2	492-266-020	422-294-000 (■)
GR3	493-117-020	

- 530-112-900 (■)
- 423-060-000 5x2,5
- 421-214-000 5x1,5
- 530-115-400 3x2,5
- 530-114-400 3x6



(■) For N.S.F.

CAJA ELÉCTRICA
CAIXA ELÉTRICA

ELECTRICAL BOX
SCHALKASTEN

SCATOLA ELETTRICA
BOITE ÉLECTRIQUE

ED. AUSGABE 03-07

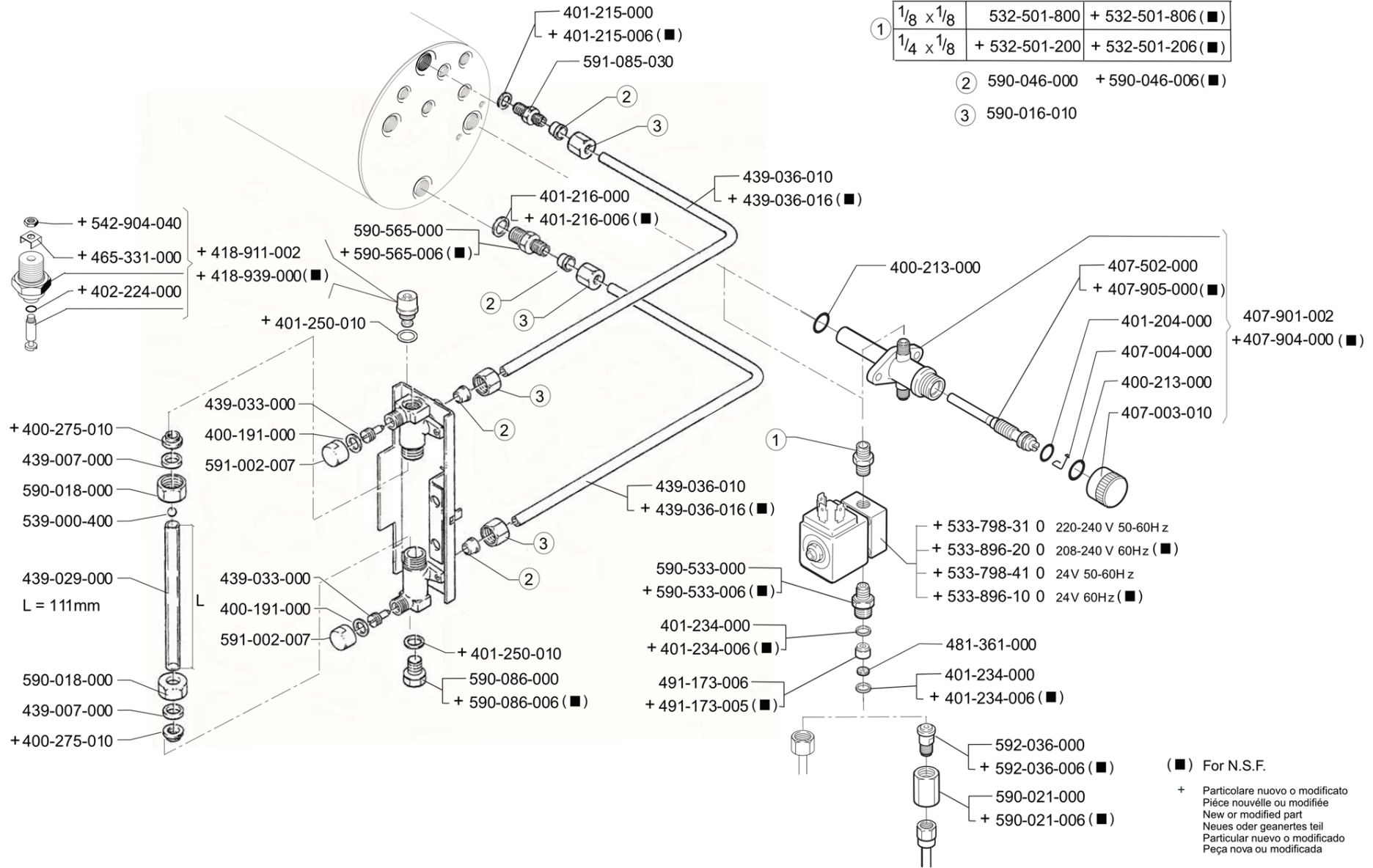
TAB. AD-K0 3

Pos	Recambio	Descripción	Validez	Notas
-	3501117396	FUSIBLE 5X20 4A		
-	3501117399	FUSIBLE 5X20 SEMIRRETARD.T0,1A		
-	421214000	CABLE ALIMENTACION		
-	422292000	TECLADO M22 R		
-	422294000	PANEL ANTER.M22 2GR VASOS ALTO		
-	423060000	CABLE ALIMENTACION		
-	445591000	LAMPARA LED 220V		
-	492266020	PANEL DELANTERO M22 GR2		
-	493117020	PANEL DELANTERO M22 GR3		
-	495099001	DISTANCIAL FIJAGE TAPA		
-	496505004	TAPA CAJA DT2 COMPAT.		
-	496557014	TAPA SUPLEMENTAR DT2		
-	497548014	TAPA SUPLEMENTAR DT3		
-	511805600	TORNILLO		
-	530111000	PORTAFUSIBLE		
-	530112200	FUSIBLE 15 A		
-	530112900	CABLE		
-	530114410	CABLE ALIM. 3X6 Ha		
	⇒ 530114400	CABLE ALIMENTACION 3X6		
-	530115400	CABLE ALIMENTACION 3X2,5		
-	530901910	TRANSFORMADOR TOROIDAL		
-	531491400	CONDENSADOR ANTIDISTURBO		
-	531505200	RELE' UNIPOLAR 24V		
-	532011608	INTERRUPTOR 24V		
-	532160200	HORQUILLA APRETACABLE		
-	532160300	SUJETADOR CABLE FIJO		
-	532160400	SUJETADOR CABLE MOVIL		
-	532161500	TERMINAL DE CONEXION 4 POLI		
-	532729700	SOPORTE PLACA		
-	535627018	CALBLEADO M29-M22 R DT2		
-	535628018	CALBLEADO M29-M22 R DT3		
-	542904040	TUERCA M4 INOX		
-	952846010	TARJETA ELECTRONICA		
	⇒ 918910008	TARJETA ELECTRONICA UNIFICADA		

MAQUINA DE CAFE
MÁQUINA DE CAFÉ

COFFEE MACHINE
KAFFEE MASCHINE

MACCHINA PER CAFE
MACHINE A CAFE

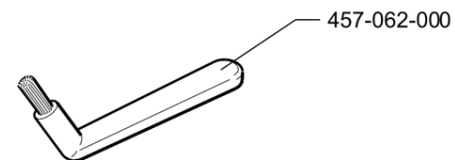
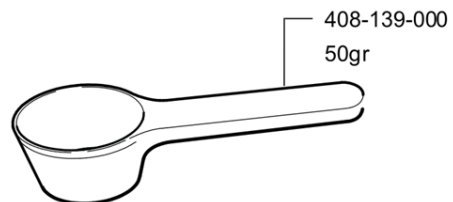
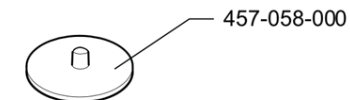
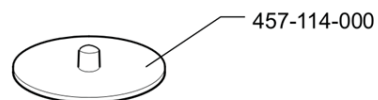
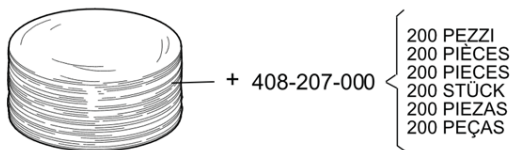
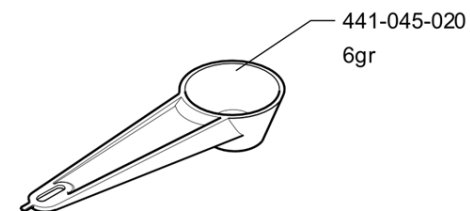
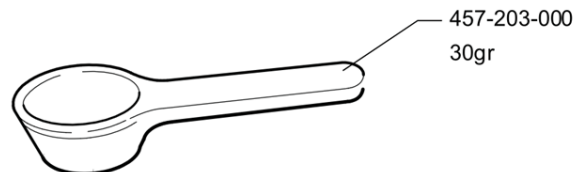
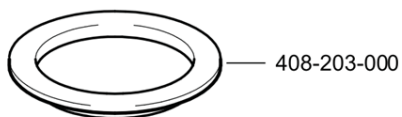
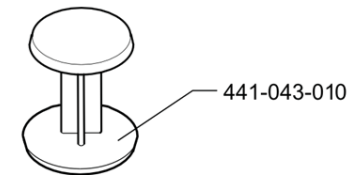
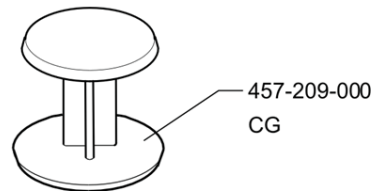
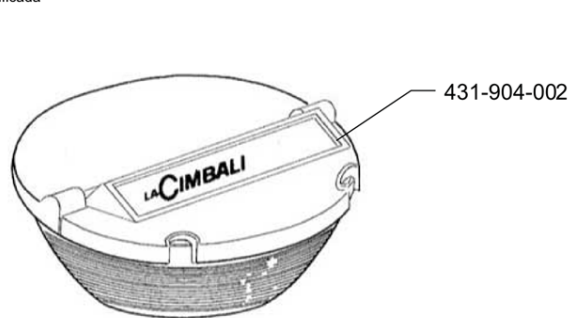


(■) For N.S.F.
+ Particolare nuovo o modificato
Pièce nouvelle ou modifiée
New or modified part
Neues oder geaertes teil
Particular nuevo o modificado
Peça nova ou modificada

Pos	Recambio	Descripción	Validez	Notas
-	400191000	EMPAQUE > 18X12X2		
-	400213000	JUNTA OR 20,63X2,62		
-	400275010	EMPAQUE VIDRIO NIVEL		
-	401204000	JUNTA OR 10,82X1,78		
-	401215000	EMPAQUE COBRE 3/8		
-	401215006	EMPAQUE COBRE 3/8 NF		
-	401216000	EMPAQUE COBRE 1/2		
-	401216006	EMPAQUE COBRE 1/2 NF		
-	401234000	EMPAQUE 14X10,3X1		
-	401234008F	JUNTA COBRE Ø14 X Ø10.3		
	⇒ 401234006	EMPAQUE 14X10,3X1 NF		
-	401250010	EMPAQUE § 17,9X14,2X1,5		
-	402224000	EMPAQUE OR 5,28X1,78		
-	4141134879	CASQUETE MESCLADOR		
	⇒ 407003010	CASQUETE MESCLADOR		
-	407004000	RESORTE DE PARO		
-	407502000	TUBO ECONOMIZADOR TEFLON		
-	407901002	ECONOMIZADOR COMPLETO		
-	407904000	ECONOMIZADOR NF		
-	407905000	TUBO ECONOMIZADOR TEFLON NF		
-	418941020	AS.VALVOLA ANTIRISUCCHIO		
	⇒ 418911002	VALVULA ANTIREMOLINO		
-	418939000	VALVULA ANTIREMOLINO NF		
-	439007000	PREMIEMPAQUE		
-	439029000	TUBO VIDRIO NIVEL		
-	439033000	BARRITA GRIFO NIVEL		
-	439036010	TUBO INFERIOR LLEVEL		
-	439036016	TUBO INFERIOR LLEVEL NF		
-	465331000	PLACA A U		
-	481361000	FILTRO BOQUILLA		
-	937108000F	BOQUILLA CHORRO Ø 0,8		
	⇒ 491173005	GICLEUR 0,8 NF		
-	937108000F	BOQUILLA CHORRO Ø 0,8		
	⇒ 491173006	BOQUILLA DE 0,8		
-	532501200R	EMPALME TERMINAL 1/4X1/8		
	⇒ 532501200	EMPALME TERMINAL 1/4X1/8		
-	532501200R	EMPALME TERMINAL 1/4X1/8		
	⇒ 532501206	EMPALME TERMINAL 1/4X1/8 NF		
-	532501810R	SERTO 1/8		
	⇒ 532501800	EMPALME TERMINAL 1/8		
-	532501810R	SERTO 1/8		
	⇒ 532501806	RACORD 1/8X1/8 NF		
-	533904810F	EV 2 VÍAS NC 220/240V 50/60Hz VITON CLB		
	⇒ 533798310	ELECTR.2G 220-240/50-60		
-	533895110R	ELECTROVÁLVULA 24V 50/60 VITON 1/8		

Pos	Recambio	Descripción	Validez	Notas
	⇒ 533798410	ELECTR.2G 24/50-60		
-	533896110R	ELECTR. 2 VÍAS 24/60NF		
	⇒ 533896100	LECTROVALV.2G 24/60 NF		
-	533904910F	EV 2 VÍAS NC 208-240V 60Hz VITON 1/8" 20		
	⇒ 533896200	ELECTROVALV.2G 208-240/60 NF		
-	539000400	ESFERA FLOTADORA		
-	542904040	TUERCA M4 INOX		
-	590016010	CASQUETE 1/2 GAS S.S.		
-	590018000	CASQUETE 1/2 GAS		
-	590021000	CASQUETE 3/8 GAS LARGA		
-	590021006	TAPA 3/8 GAS LARGA NF		
-	590046000	BOCA DE 12 S.S.		
-	590046006	BOCA DE 12 S.S. NF		
-	594537010	CONECTOR CIEGO 1/4 GAS INOX		
	⇒ 590086000	NIPLE CIEGO 1/4 GAS		
-	594537010	CONECTOR CIEGO 1/4 GAS INOX		
	⇒ 590086006	RACORD CIEGO 1/4 GAS NF		
-	590533008	NIPLE DOBLE 3/8X1/8 GAS		
	⇒ 590533000	NIPLE DOBLE 3/8X1/8 GAS		
-	590533008	NIPLE DOBLE 3/8X1/8 GAS		
	⇒ 590533006	CONECTOR 3/8X1/8 GAS NF		
-	590565008	NIPLE DOBLE 1/2		
	⇒ 590565000	NIPLE DOBLE 1/2		
-	590565008	NIPLE DOBLE 1/2		
	⇒ 590565006	NIPLE DOBLE 1/2 NF		
-	591002007	CASQUETE CIEGO 1/2		
-	591085030	NIPLE 3/8 X 1/2		
-	592040000F	RACOR 1/8 ACERO INOXIDABLE		
	⇒ 592036000	BOCA ESPECIAL		
-	592040000F	RACOR 1/8 ACERO INOXIDABLE		
	⇒ 592036006	RACORD ESPECIAL		

+ Particolare nuovo o modificato
Pièce nouvelle ou modifiée
New or modified part
Neues oder geaertes teil
Particular nuevo o modificado
Peça nova ou modificada



Pos	Recambio	Descripción	Validez	Notas
-	408139000	MEDIDA PARA 8 DOSIS		
-	408203000	PARACAFE		
-	408207000	FILTRO PAPEL (200 PCS)		
-	431904002	TAZON		
-	441043020	PREMICAFFE		
	⇌ 441043010	PREMICAFFE		
-	441045030	DOSIFIC. CAFE		
	⇌ 441045020	DOSIFIC. CAFE		
-	457058000	DISCO LAVADO		
-	457062020	CEPILLO LIMPIEZA CAMPANA		
	⇌ 457062000	CEPILLO		
-	457114000	DISCO LAVADO CG		
-	457203000	MEDIDOR PARA 5 DOSIS		
-	457209000	PREMICAFFE GRANDE		

LA Cimbali