

Máquinas para café tradicionales



M24 DT-C

índice

M24 - Cuadro general	3
INSTALACION HIDRÁULICA M24 PLUS	8
INSTALACION HIDRÁULICA M24 PREMIUM	9
INSTALIDRÁULICA M24 PLUS THERMODRIVE	10
CARROCERIA	11
CALIENTATAZAS	14
PANEL DE COMANDOS	16
EQUIPO DE CALDERA	18
GRIFO DE AGUA Y VAPOR	21
TURBOSTEAM	23
ALIMENTACION GRUPOS PLUS	26
ALIMENTACION GRUPOS PREMIUM	28
M24 - THERMODRIVE	30
M24 - E.D.S. ELECTRONIC DRYING SYSTEM	32
GRUPO EROGADOR	34
ELECTROBOMBA VOLUMETRICA	37
CAJA ELÉCTRICA	40

PORTAFILTROS Y FILTROS	42
PORTAFILTROS Y FILTROS TE	44
RECAMBIOS PRIMERA NECESIDAD	46

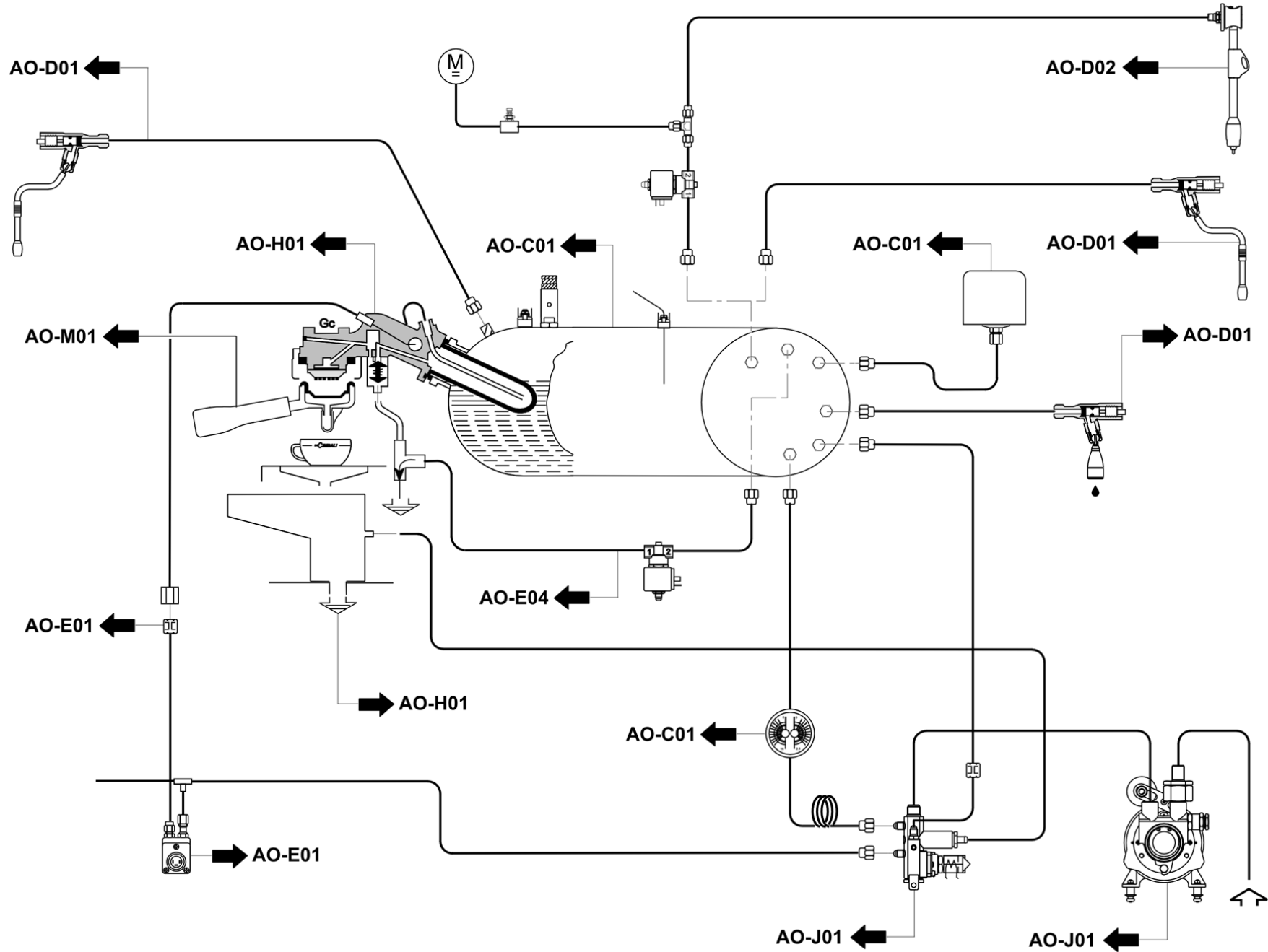
Pos	Recambio	Descripción	Validez	Notas
-	402224000	EMPAQUE OR 5,28X1,78		
-	419088000	OBTURADOR. GRIFO DESCARGA		
-	419949000	CONJ. DESCARGA CALD. 90 GRADOS 1/2		
-	421619020	CONJ.TUB.SALIDA GR. CARGA CART. CORTO NS		
-	457832030	PORTAFILTRO A 1 VIA M29 I		
-	465331000	PLACA A U		
-	511804120	TORNILLO VTCE M4 X 12 INOX		
-	511904080	TORNILLO M4X8 INOX		
-	537053200	KIT VÁLVULA REC.		
-	957824000	CONJ. MANDO M29/M24/M34/M39		
	⇌ 537053800	EMPUÑADURA PORTAF. CON TAPÓN CROMADO		
-	542904040	TUERCA M4 INOX		
-	937037008	RAC CODO 1/4" GAS CON C/PORTAGOMA		
	⇌ 591454008	EMPALME PORTAG.1/4 A CODO		
-	593793001	TORNILLO M6 X 16		
-	613500396	ABRAZADERA 14-24		
-	902463000	CHICLE DE 0,6MM NF		
-	920205020	CONJ. TUBO CARGA CARTUCHO ECE NSF		
-	952009010	CUBIERTA ELECTRICAL BOX		
	⇌ 952009000	CUBIERTA ELECTRICAL BOX		
-	952055020	COMPUERTA 2 GRUPOS		
	⇌ 952055010	PAN.DELANTERO 2GR M24		
-	953792000	CONJ. PLACA CALIENTA TAZAS C/TAPA 3 GR		
	⇌ 952072010	PROTECCION SUP.CALIENTATAZAS M24 3GR		
-	953792000	CONJ. PLACA CALIENTA TAZAS C/TAPA 3 GR		
	⇌ 952072020	PROTECCION SUP.CALIENTATAZAS M24 3GR		
-	953791000	CONJ. PLACA CALIENTA TAZAS C/TAPA 2 GR		
	⇌ 952073020	PROTECCION SUP.CALIENTATAZAS M24 2 GR		
-	953791000	CONJ. PLACA CALIENTA TAZAS C/TAPA 2 GR		
	⇌ 952073030	PROTECCION SUP.CALIENTATAZAS M24 2 GR		
-	952076001	ESCUADRA LATERAL M24		
-	537049900	KIT VITRINA LATERAL M24 REPUESTO		
	⇌ 952080000	VITRINA LATERALM24		
-	952085020	COMPUERTA 3 GRUPOS M24		
	⇌ 952085010	PAN.DELANTERO 3 GR M24		
-	960515014	LATERAL SUPERIOR DERECHO M.24		
	⇌ 952095004	PAN.LAT.SUP.DER. M24		
-	960518014	LATERAL SUPERIOR IZQUIERDO M.24		
	⇌ 952096004	PAN.LAT.SUP.IZQ. M24		
-	952103024	LATERAL INFERIOR DERECHO BASE M24		
	⇌ 952103004	LATERAL BASAMENTO DER M24		
-	952104024	LATERAL INFERIOR IZQUIERDO BASE M2		
	⇌ 952104004	PANEL IZQUIERDO BASE M24		

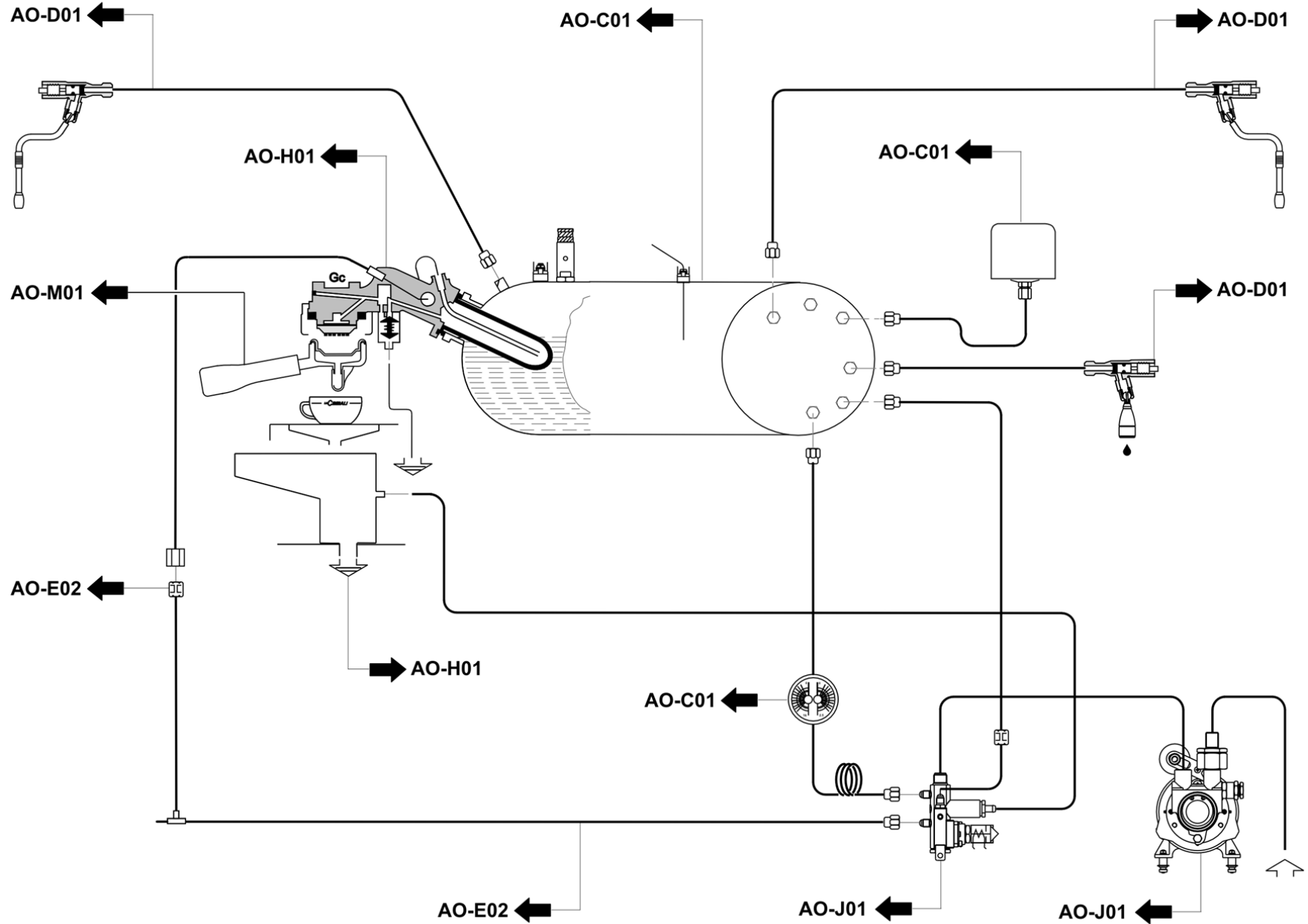
Pos	Recambio	Descripción	Validez	Notas
-	952112020	COMPUERTA 4 GRUPOS M24		
	⇄ 952112010	PAN.DELANTERO 4 GR M24		
-	952507014	PAN.TRAS.INFER. M24		
	⇄ 952507010	PANEL TRASERO BASE M24		
-	952509014	PAN.TRAS.INFER. M24 3GR		
	⇄ 952509010	PANEL TRASERO BASE M24 3 GR		
-	952510020	CONJUNTO PANEL SALPICADERO MANDOS M24 2		
	⇄ 952510010	PANEL SELECCION M24 2 GR		
-	952512020	CONJUNTO PANEL SALPICADERO MANDOS M24 3		
	⇄ 952512010	PANEL SELECCION M24 3 GR		
-	952515010	TUBO CONEX.GR.VALV.-CALDERA M24		
-	952516030	TUBO VAPOR DERECHO M24		
	⇄ 952516000	TUBO VAPOR M24		
-	952519030	TUBO CALIBRE M24		
	⇄ 952519020	TUBO MANOMETRO M24		
-	952526030F	TUBO GRUPOS 2 GR		
	⇄ 952526020	RAMPA GRUPOS 2 GR M24		
-	952526038F	TUBO GRUPOS 2 GR NSF		
	⇄ 952526028	RAMPA GRUPOS 2 GR M24		
-	952527020F	TUBO VENTILADORES-GRUPO 1		
	⇄ 952527010	TUBO VENTILADORES-GRUPO 1 M24		
-	952532030F	TUBO GRUPOS 3 GR M24		
	⇄ 952532020	RAMPA GRUPOS 3 GR M24		
-	952532038F	TUBO GRUPOS 3 GR M24 NSF		
	⇄ 952532028	RAMPA GRUPOS 3 GR M24 NSF		
-	952535020	CONJUNTO PANEL SALPICADERO MANDOS M24 4		
	⇄ 952535010	PANEL SELECCION M24 4 GR		
-	952553020F	TUBO IZQUIERDO PARA TERMODRIVE		
	⇄ 952553010	RAMPA IZQUIERDA PARA TERMODRIVE		
-	952554020F	TUBO DERECHO PARA TERMODRIVE		
	⇄ 952554010	RAMPA DERECHA PARA TERMODRIVE		
-	952717030	CABLEADO BAJA TENSIÓN 2-3 GR.		
	⇄ 952717010	CABLEADO M24 2/3 GR		
-	952718020	CABLEADO BAJA TENSIÓN 4 GR.		
	⇄ 952718000	CABLEADO M24 4 GR		
-	952723010	LANZA VAPOR SIN BULBO		
	⇄ 952723000	LANZA VAPOR SANS FOCO		
-	952753010	CONJ. BOTONERA AUTOMÁTICA M24 CROMO		
	⇄ 952753000	CONJ. BOTONERA AUTOMÁTICA M24 CROMO		
-	952753010	CONJ. BOTONERA AUTOMÁTICA M24 CROMO		
-	953830010	CONJ. BOTONERA DOSIFICADA M24 TE		
	⇄ 953830000	CONJ. BOTONERA DOSIFICADA M24 TE		
-	953831010	CONJ. BOTONERA CONTINUA M24 TE		

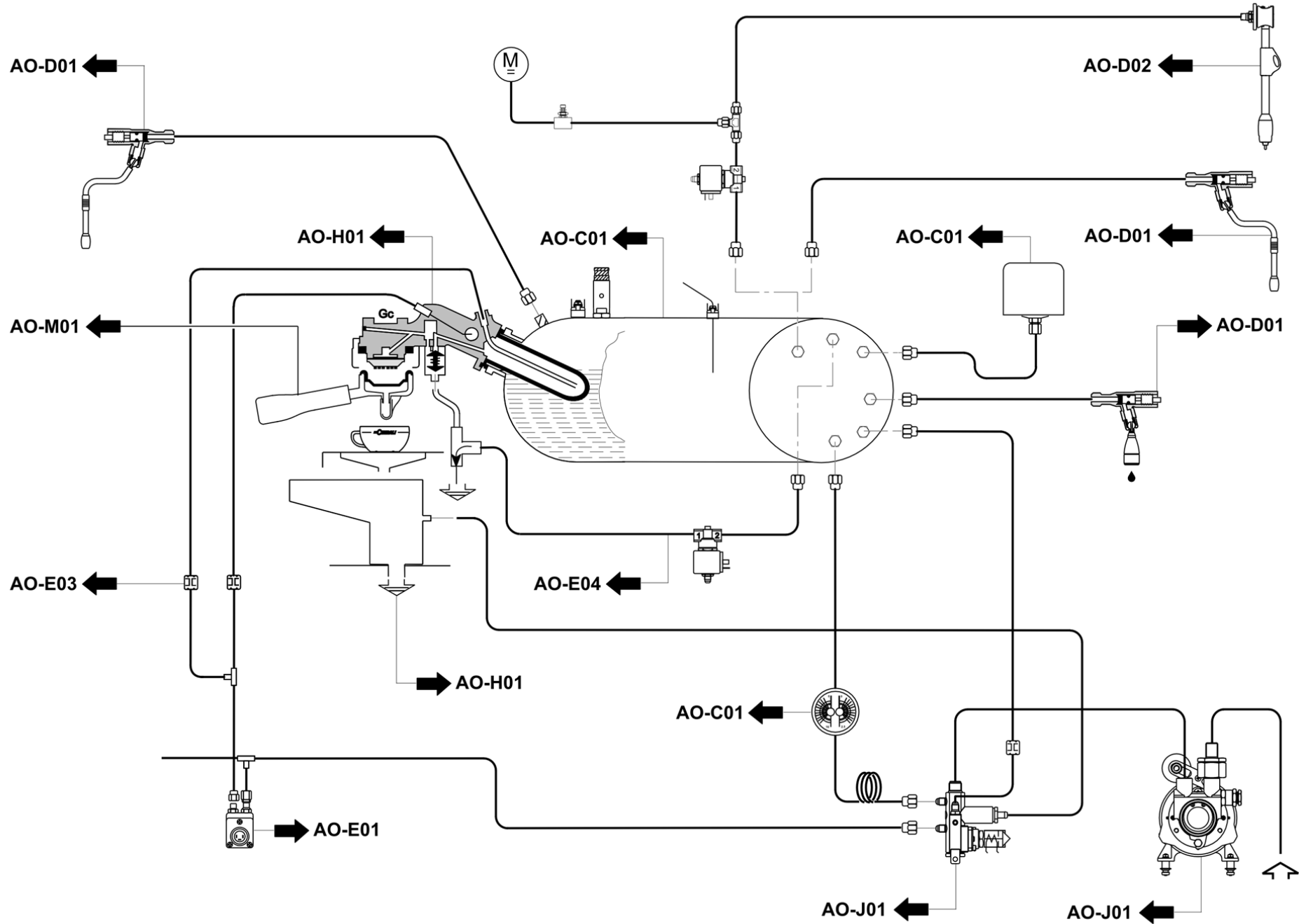
Pos	Recambio	Descripción	Validez	Notas
	⇒ 953831000	CONJ. BOTONERA CONTINUA M24 TE		
-	957752000	CONJ. PORTAFILTRO 1 VÍA (EXTERIOR)		
-	957753000	CONJ. PORTAFILTRO 2 VÍAS (EXTERIOR)		
-	957822010F	CONJ. PORTAFILTRO 1 VÍA		
	⇒ 957822000	CONJUNTO PORTAFILTRO 1 VÍA I. CR		
-	960515014	LATERAL SUPERIOR DERECHO M.24		
	⇒ 960515004	LATERAL SUPERIOR DERECHO M.24		
-	960518014	LATERAL SUPERIOR IZQUIERDO M.24		
	⇒ 960518004	LATERAL SUPERIOR IZQUIERDO M.24		
-	4741133394	GOMA ANTIVIBR.		
-	533902910F	ELECTROVÁLVULA		
	⇒ 533894500R	ELECTR.3R 24/50-60		
-	947555020F	CONJ. TUBO CARGA CARTUCHO ECE		
	⇒ 947555000F	CONJ. TUBO CARGA CARTUCHO		
-	947555020F	CONJ. TUBO CARGA CARTUCHO ECE		
-	947557020F	TUBO SALIDA GRUPO-CAR. CART. CORTO		
	⇒ 947557000F	TUBO SALIDA GRUPO-CAR. CART. CORTO		
-	947557020F	TUBO SALIDA GRUPO-CAR. CART. CORTO		
-	957702020F	CONJ. PORTAFILTRO 2 VÍAS M39 S/FILTRO		
-	959775020	CONJUNTO CUBETA DE DESCARGA 5 ENTRADAS		
-	952718020	CABLEADO BAJA TENSIÓN 4 GR.		
	⇒ 952718010	CABLEADO BAJA TENSIÓN 4 GRUPOS		
-	402317020F	JUNTA TÓRICA 50.39X3.53 EPDM 70 NSF		
-	457563020	CONJ. CÁRTER 2 VÍAS		
-	457564030	CONJ. CÁRTER 1 VÍA		
	⇒ 457564020	CONJUNTO COPA 1 VÍA		
-	957853010F	PORTAFILTRO CIMBALI LATÓN/DESMO 2 VÍAS		
	⇒ 457890070F	CONJ. PORTAFILTRO 2 VÍAS		
-	957854010F	PORTAFILTRO CIMBALI LATÓN/DESMO 1 VÍA		
	⇒ 457891080F	ASS. PORTAFILTRO 1 VIA NR		
-	937108000F	BOQUILLA CHORRO Ø 0,8		
-	947216000F	BOQUILLA CHORRO Ø 0,5		
-	957853010F	PORTAFILTRO CIMBALI LATÓN/DESMO 2 VÍAS		
	⇒ 957725060F	CONJ. PORTAFILTRO 2 VÍAS		
-	957854010F	PORTAFILTRO CIMBALI LATÓN/DESMO 1 VÍA		
	⇒ 957726060F	CONJ. PORTAFILTRO 1 VÍA		
-	952071021	TRAVESAÑO GRIFOS 2 GRUPOS		
-	952713010	CONJUNTO SOPORTE BASTIDOR DERECHO		
-	952714010	CONJUNTO SOPORTE BASTIDOR IZQUIERDO		
-	957854010F	PORTAFILTRO CIMBALI LATÓN/DESMO 1 VÍA		
	⇒ 457891090F	CONJ. PORTAFILTRO 1 VÍA NR		
-	401235020	EMPAQUE 11X6,5X1,5		
-	532759500	TORNILLO CABEZA REDONDA ALLEN M6x10		
-	958367000F	NIPLE 1/8 x 1/8 BOQUILLA 0.8		

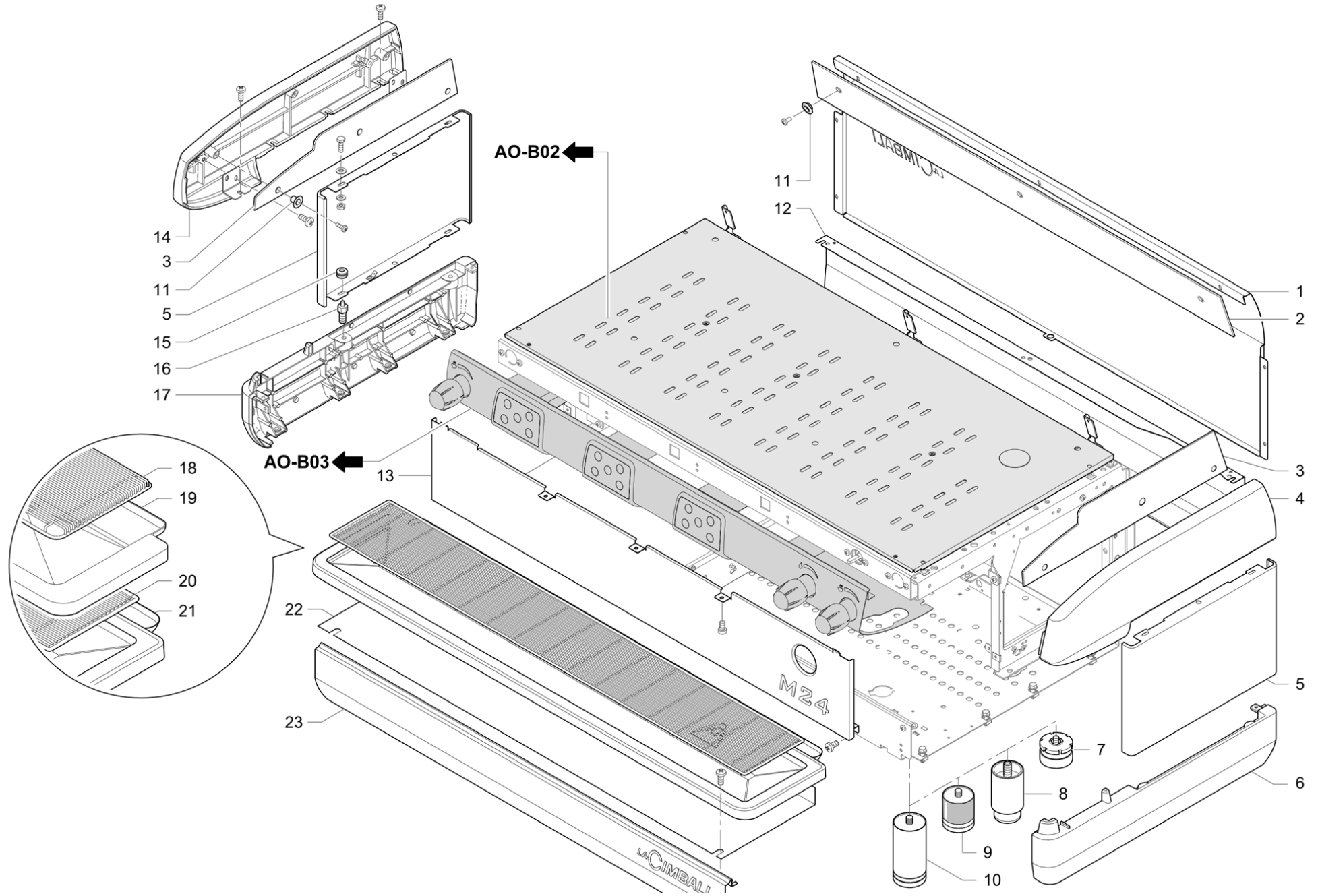
Pos	Recambio	Descripción	Validez	Notas
-	402250010	OR 3.68X1.78 VITON NSF		
	⇌ 402250000	JUNTA OR 3,68X1,78		
-	952704020	CABLEADO		
-	537060300	KIT REPUESTOS TARJETA DE AUTOSTEAM		
-	532178800	BORNERA LAMINAR		
-	532178900	BORNERA LAMINAR		
-	957857010F	PORTAFILTRO CIMBALI LATÓN/PLÁSTICO 1 VÍA		
	⇌ 457408017F	PORTAFILTRO CROMADO NSF 372		
-	457564030	CONJ. CÁRTER 1 VÍA		
-	957857010F	PORTAFILTRO CIMBALI LATÓN/PLÁSTICO 1 VÍA		
	⇌ 457813080F	CONJ.PORTAF.M29 1 VÍA (E)		
-	957856010F	PORTAFILTRO CIMBALI LATÓN/PLÁSTICO 2 VÍA		
	⇌ 457815080F	CONJ. PORTAFILTRO 2 VÍAS (E)		
-	457832050F	CONJ.PORTAF.M29 1 VÍA IT		
-	957854010F	PORTAFILTRO CIMBALI LATÓN/DESMO 1 VÍA		
	⇌ 457891100F	PORTAFILTRO 1 VÍA NR NO FILTRO		
-	458159037	CUERPO PORTAFILTRO		
-	957854010F	PORTAFILTRO CIMBALI LATÓN/DESMO 1 VÍA		
	⇌ 957726070F	PORTAFILTRO 1 VÍA CR NO FILTRO		
-	957752020F	CONJ. PORTAFILTRO 1 VÍA CR (E)		
-	957753020F	CONJ. PORTAFILTRO 2 VÍAS CR (E)		
-	957856010F	PORTAFILTRO CIMBALI LATÓN/PLÁSTICO 2 VÍA		
	⇌ 957806010F	CONJUNTO PORTAFILTRO 2 VÍAS E. NSF 372		
-	957857010F	PORTAFILTRO CIMBALI LATÓN/PLÁSTICO 1 VÍA		
	⇌ 957807010F	CONJUNTO PORTAFILTRO 1 VÍA E. NSF 372		
-	937055010	RACOR PORTAGOMA 1/8		
-	985605000	LANZA VAPOR S/BULBO		
-	981153000	NIPLE 3/8 GAS C/FILTRO		
-	402321000F	JUNTA GRIFO		
-	956855000F	CONJ. VARILLA CON ALOJAMIENTO PARA JUNTA		
-	457573020F	CONJ. CUERPO DEL GRIFO DE VAPOR NSF		
-	457404005F	TAPA IZQ. ALIGERADA		
-	457400005F	DISCO DUCHA		
-	958231005F	VÁLVULA		
-	534393410F	CONTADOR VOLUMÉTRICO		
-	913302005F	RACOR T 1/4 1/4 TUBO		
-	949034000F	NIPLE 3/8 1/4		
-	457401005F	ANILLO CARTUCHO		
-	531494300	CONDENSADOR 10 UF		
-	949033000F	NIPLE 3/8"-3/8 CON REBORDE INOX		
-	492298005F	VÁLVULA DE SEGURIDAD		

Pos	Recambio	Descripción	Validez	Notas
-	952107005F	CODO 1/4"G x 1/4"G CON REBORDE CW51L CLB		
-	533892310R	EV SCEM 3VÍAS GRIFO 24V 60HZ UL CON RUVE		
-	533893320R	EV 2G 24V/50-60Hz		
-	949032000F	NIPLE 1/4"-1/4" CON REBORDE INOX		
-	533895410R	ELECTROVÁLVULA 1/4G		
-	533902910F	ELECTROVÁLVULA		
-	533895720R	ELECTROVÁLVULA 2 VÍAS 24V/60		
-	533902310	ELECTROV. 3-2 NC VITON 1/4"G UL NSF		
-	533180010	BOMBA VOLUMÉTRICA 180 L/h INOX. C/ FILTRO		
	⇒ 533198100	BOMBA FLUID TECH		
-	937037005F	RACOR DE CODO 1/4 GAS CON PORTAGOMA		
-	592029010R	BOCA CIEGA 1/8		
-	402223010	JUNTA TÓRICA 7,65X1,78 SONDA TS		
-	402250010	OR 3.68X1.78 VITON NSF		
-	957857010F	PORTAFILTRO CIBALI LATÓN/PLÁSTICO 1 VÍA		
-	402289010	OR 16 X 1.5		
-	402287010	OR 11.1X1,78 VITON P018		
-	418941020	AS.VALVOLA ANTIRISUCCHIO		
-	537068400	SCHEDA BASE RIC. UNIFICATA		
-	952723020	LANCIA VAPORE SENZA BULBO		



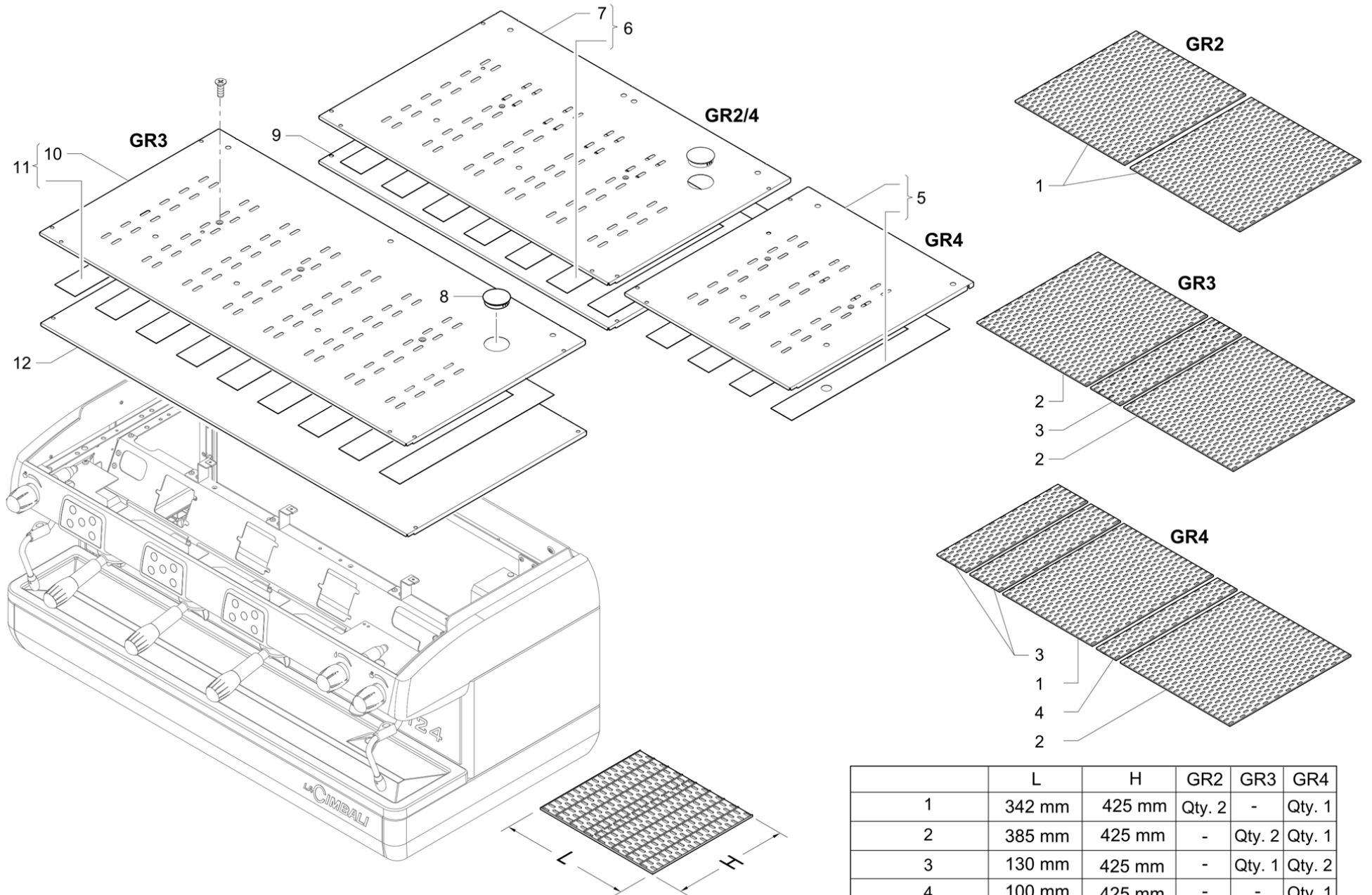






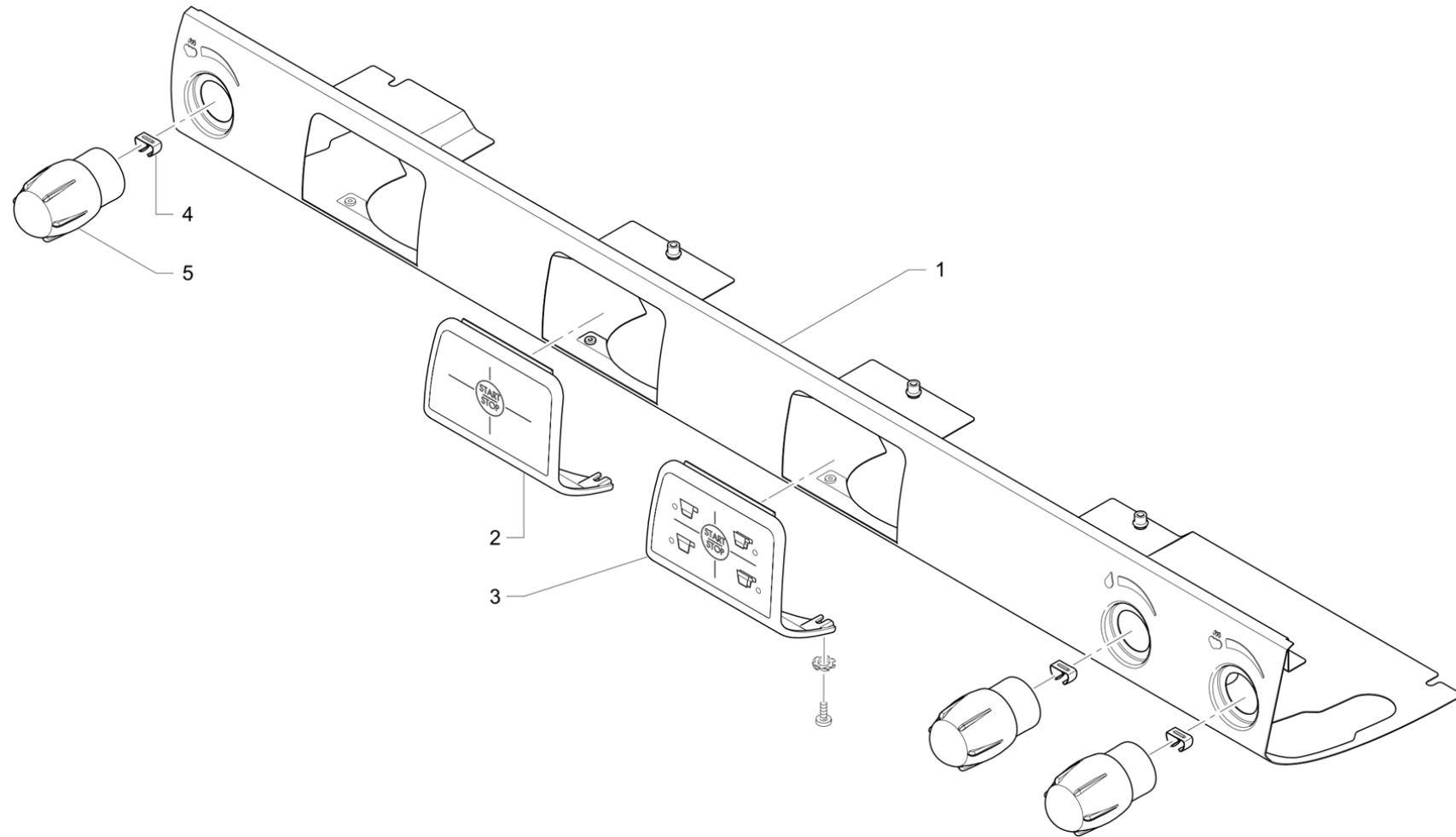
Pos	Recambio	Descripción	Validez	Notas
1	952084000	PAN.TRAS. M24 3GR		
1	952116000	PAN.TRAS. M24 4GR		
1	952074000	PAN.TRAS. M24 2GR		
2	952087000	VITRINA CENTR.M24 2GR		
2	952088000	PLEXI GLASS CENTRAL 4GR M24		
2	952079000	VITRINA CENTR.M24 2GR		
3	537049900	KIT VITRINA LATERAL M24 REPUESTO		
4	960515014	LATERAL SUPERIOR DERECHO M.24		
4	960553004	LATERAL SUPERIOR DERECHO M24 TE		
5	925041000	PANEL LATERAL FRONTAL CASADIO DODICI		
6	952103024	LATERAL INFERIOR DERECHO BASE M24		
6	952207004	PANEL INFERIOR DCH M24 TE		
7	421921012	PIE		
8	532802210	PATA TELESCOPICA USA	N:NSF	
8	532804610	PIE REGULABLE H. 68.5 MM		
9	532805000	PIE REGULABLE		
10	532805500	PIE REG. NYLON/INOX. H105/137	N:NSF	
11	930081000	BUJE PARA VITRINA		
12	952557004	CONJ. CUBREBASE TRASERO M24 TE		
12	952558004	CONJ. CUBREBASE TRASERO M24 TE 3GR		
12	952507014	PAN.TRAS.INFER. M24		
12	952509014	PAN.TRAS.INFER. M24 3GR		
12	952536004	PANEL TRASERO BASE M24 4GR		
13	952055020	COMPUERTA 2 GRUPOS		
13	952085020	COMPUERTA 3 GRUPOS M24		
13	952112020	COMPUERTA 4 GRUPOS M24		
14	960518014	LATERAL SUPERIOR IZQUIERDO M.24		
14	960554004	LATERAL SUPERIOR IZQUIERDO M24 TE		
15	532123500	PASACABLE		
16	593790011	TORNILLO M8 X M.30 GALVANIZADO_		
17	952104024	LATERAL INFERIOR IZQUIERDO BASE M2		
17	952206004	PANEL INFERIOR IZQ M24 TE		
18	952127000	REJILLA CUBETA 2 GRUPOS		
18	952131000	REJILLA CUBETA 3 GRUPOS		
18	952133000	REJILLA CUBETA 4 GR		
19	952128000	CUBETA 2 GRUPOS		
19	952134000	CUBETA 3 GRUPOS		
19	952135000	CUBETA 4 GR		
20	800134843	REJA CALIENTATAZAS 2 GR		
20	800135436	REJA CALIENTATAZAS 3GR.		
20	800135447	REJA CALIENTATAZAS 4GR		
21	422668030	CUBETA APOYATAZAS GR2		
21	423570030	CUBETA APOYATAZAS GR3		
21	424568030	CUBETA APOYATAZAS GR4		
22	952198000	PROTECCIÓN UL M24 2GR	N:NSF	

Pos	Recambio	Descripción	Validez	Notas
22	952199000	PROTECCIÓN UL M24 3GR	N:NSF	
23	952506010	PANEL BASE ANTERIOR M24		
23	952508010	PANEL BASE ANTERIOR M24 3 GR		
23	952534000	PANEL BASE ANTERIOR M24 4 GR		

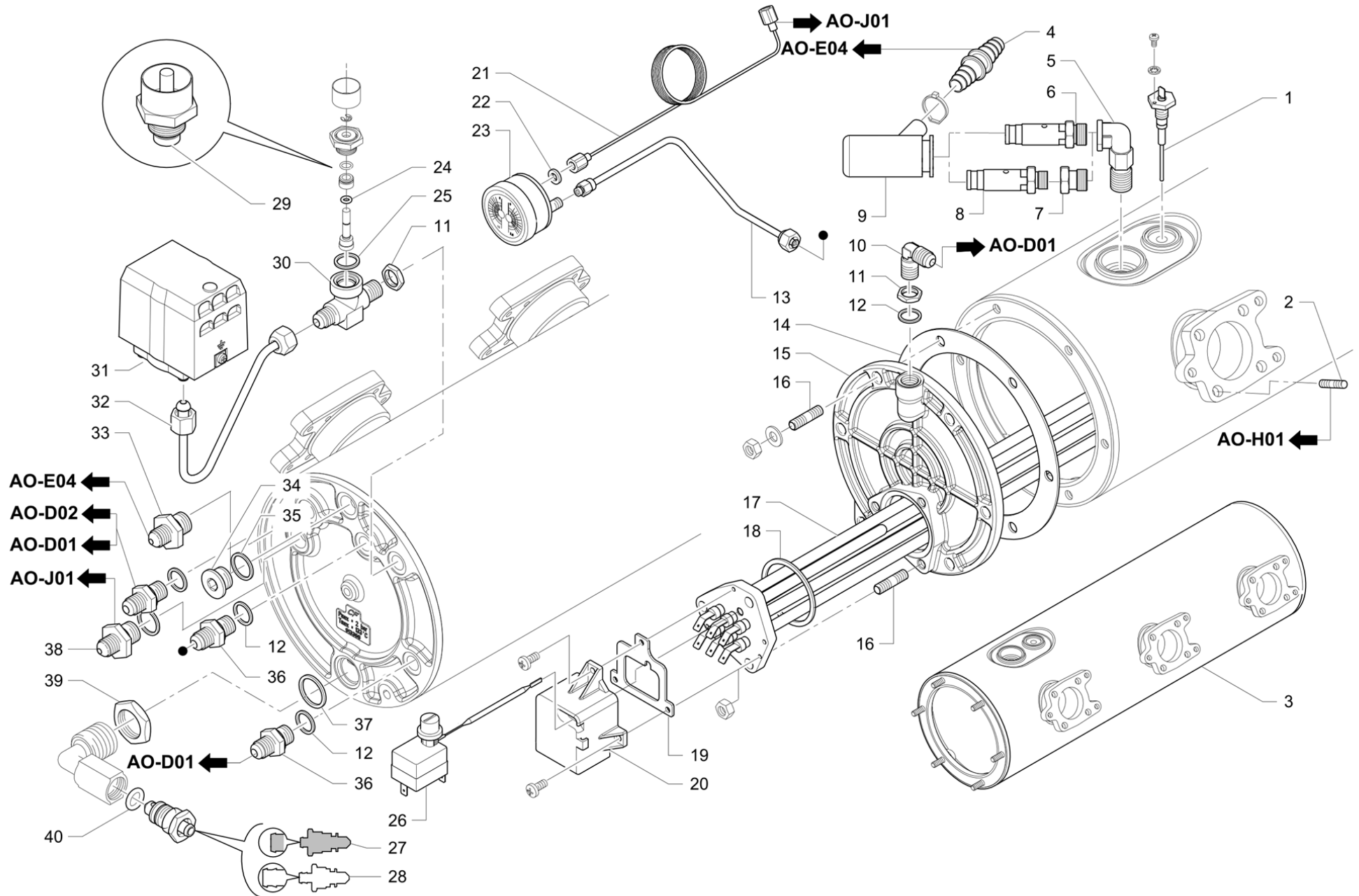


	L	H	GR2	GR3	GR4
1	342 mm	425 mm	Qty. 2	-	Qty. 1
2	385 mm	425 mm	-	Qty. 2	Qty. 1
3	130 mm	425 mm	-	Qty. 1	Qty. 2
4	100 mm	425 mm	-	-	Qty. 1

Pos	Recambio	Descripción	Validez	Notas
1	958204000	COBERT.REJILLA 342X425		
2	915194000	COBERT.REJILLA 385X425		
3	952109000	REJILLA CALIENTATAZAS 130 X 425		
4	952170000	COBERT.REJILLA 100X425		
5	953724000	CALENTADOR M 24 4 GR		
6	952840000	CALIENTATAZAS 2 GR RIC.		
7	953791000	CONJ. PLACA CALIENTA TAZAS C/TAPA 2 GR		
8	532748700	PLUG		
9	952195000	PLANO CALIENTATAZAS M24 2GR NSF	N:NSF	
10	953792000	CONJ. PLACA CALIENTA TAZAS C/TAPA 3 GR		
11	952841000	CALIENTATAZAS 3 GR. RIC.		
12	952194000	PLANO CALIENTATAZAS M24 3GR	N:NSF	

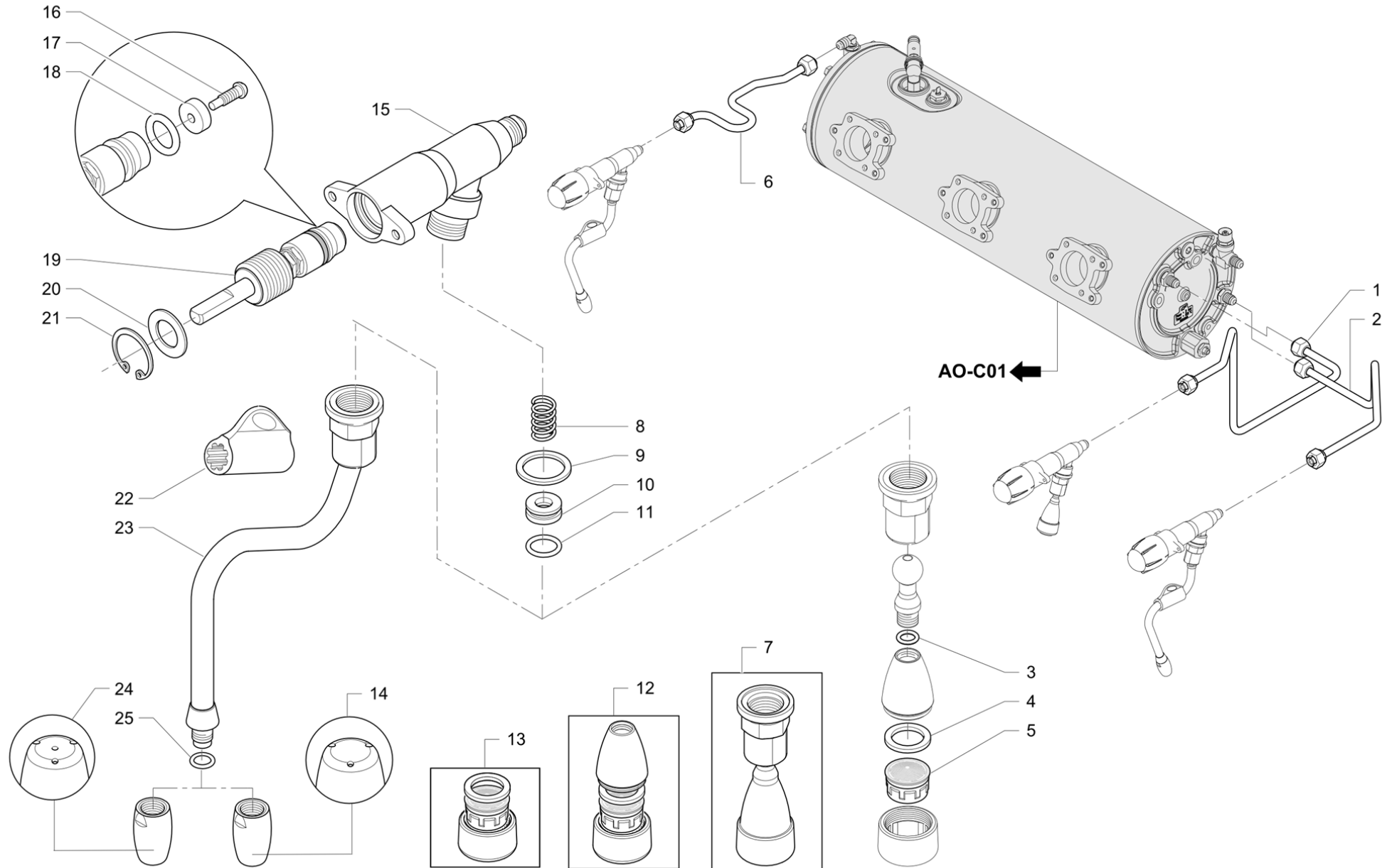


Pos	Recambio	Descripción	Validez	Notas
1	952510020	CONJUNTO PANEL SALPICADERO MANDOS M24 2		
1	952512020	CONJUNTO PANEL SALPICADERO MANDOS M24 3		
1	952535020	CONJUNTO PANEL SALPICADERO MANDOS M24 4		
2	953831010	CONJ. BOTONERA CONTINUA M24 TE		
2	952715010	CONJ. BOTONERA SEMIAUTOMÁTICA M24		
3	952716010	CONJ. BOTONERA AUTOMÁTICA M24		
3	953830010	CONJ. BOTONERA DOSIFICADA M24 TE		
4	485154000	PINZAS PARA VOLANTE		
5	913729020	VOLANTE GRIFO VAPOR M39		
5	937926000	CONJUNTO MANDO VAPOR CROMADO		

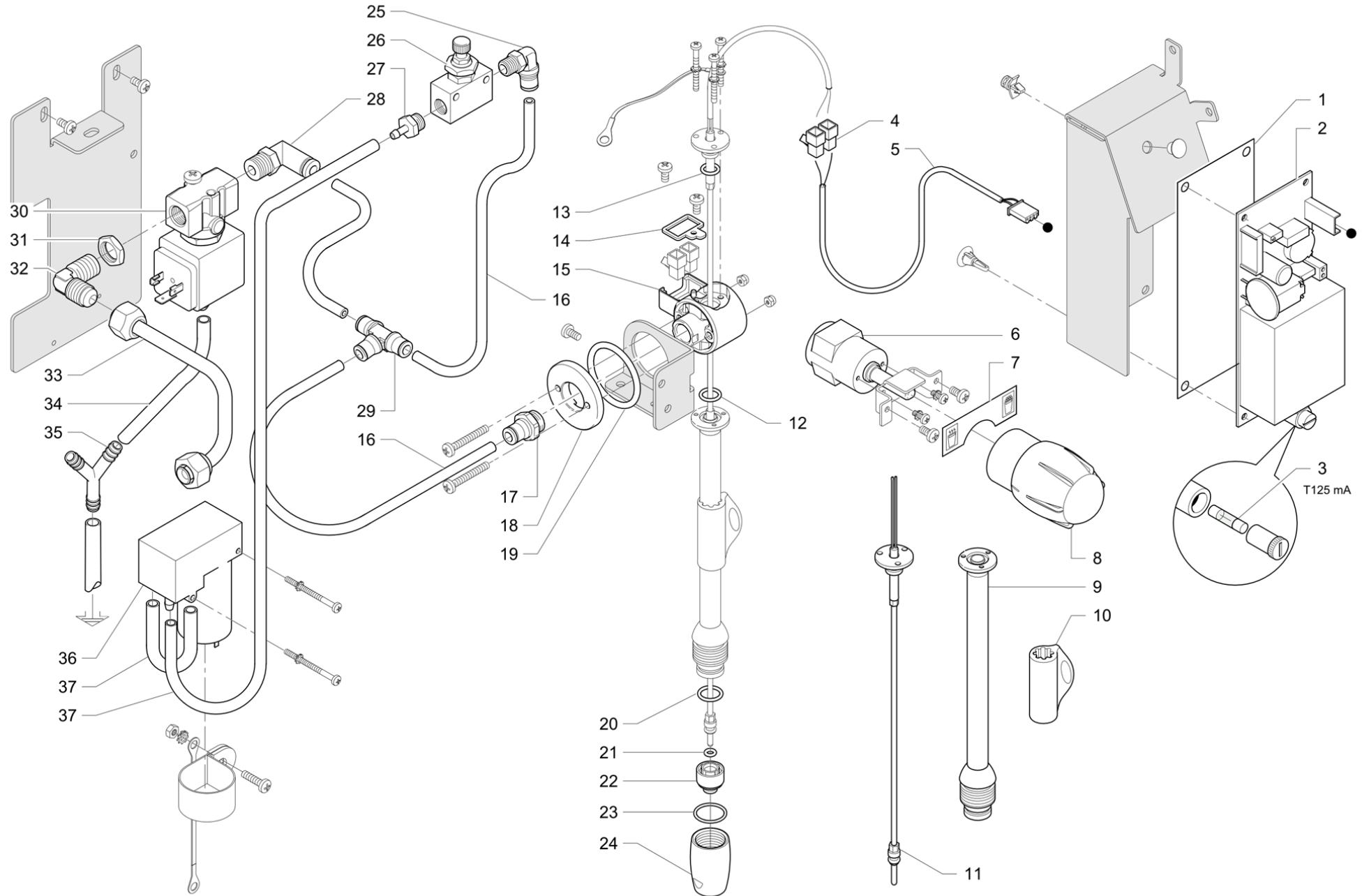


Pos	Recambio	Descripción	Validez	Notas
1	913786010	SONDA DE NIVEL L=89MM		
2	503306200	PRISIONERO M6 X 20 INOX		
3	926814000	CALDERA COMPLETA G2 NEW		
3	926815000	CALDERA COMPLETA G3 NEW		
3	926816000	CALDERA COMPLETA G4NEW		
4	532601000	EMPALME PORTAGOMA		
5	492298005F	VÁLVULA DE SEGURIDAD		
	⇒ 492298018	EMPALME ACODADO VÁLV.3/8F -3/8M RUVECO		
6	532392600	VALVULA SEGURIDAD 1,9 bar 3/8G		
7	537051500	RACOR VÁLVULA DE SEGURIDAD CON JUNTA		
8	532392700	VALVULA SEG. 2,3 1/4G	N:NSF	
9	966492000	PROTECCIÓN VÁLVULA DE SEGURIDAD		
10	952107005F	CODO 1/4"G x 1/4"G CON REBORDE CW51L CLB		
	⇒ 952107008	EMPALMO CODO 1/4"G x 1/4" RUV		
11	590128010	CONTRATUERCA 1/4 GAS		
12	401214000	EMPAQUE COBRE 1/4		
13	952519030	TUBO CALIBRE M24		
13	952519038	TUBO MANÓMETRO M24 C/RUV	N:NSF	
14	401331010	EMPAQUE TAPA CALDERA		
15	457404008F	TAPA DE LA CALDERA IZQ. NSF	N:NSF	
15	457404005F	TAPA IZQ. ALIGERADA		
	⇒ 422303008	TAPA CALDERA		
16	503308200	PRISIONERO M8 X 20 INOX		
17	476513038	RESISTENCIA 3750/220-4500/240 NF	N:NSF	
17	477512038	RESISTENCIA 5790/220-7020/240 NF	N:NSF	
17	477512030	RESISTENCIA 5790/220-7020/240	N:KTL	
	⇒ 947571000F	RES. 220 V 5790 W - 240 V 6900 W	N:KTL	
17	476513030	RESISTENCIA 3750/220-4500/240	N:KTL	
	⇒ 947570000F	RESIST. 220 V 3750 W - 240 V 4500 W	N:KTL	
17	476513030	RESISTENCIA 3750/220-4500/240		
17	477512030	RESISTENCIA 5790/220-7020/240		
18	402328000F	JUNTA BRIDA RESISTENCIA	M:JP	
18	401194010	EMPAQUE 57,5X50,2X2		
19	401286010	EMPAQUE PROT.RESISTENCIA		
20	496168030	PROTECCIÓN RESISTENCIA		
21	3951133673	TUBO MANÓMETRO		
22	401196010	EMPAQUE 8,5X4,5X1,5		
23	421289010	MANOMETRO DOBLE		
24	402316000	JUNTA TÓRICA 4.9x1.90 VITON NEGRO		
25	401250010	EMPAQUE § 17,9X14,2X1,5		
26	531194720	TERMOSTATO SEG.		
27	419088000	OBTURADOR. GRIFO DESCARGA		
28	419077010	OBTURADOR GRIFO DESCARGA		

Pos	Recambio	Descripción	Validez	Notas
29	418941020	AS.VALVOLA ANTIRISUCCHIO		
	⇌ 418941010	CONJ.VÁLVULA ANTI REFLUJO		
30	913302005F	RACOR T 1/4 1/4 TUBO		
	⇌ 913302008	EMPALME A T 1/4X1/4X1/4		
31	532195500	PRESOSTATO		
32	952518000	TUBO CALDERA PRESOSTATO M24		
32	952518008	TUBO PRESOSTATO M24 C/RUV	N:NSF	
33	923067008	NIPLE DOBLE 1/4X3/8		
34	457347010	TAPÓN 3/8 GAS HEXAGONAL INOX.		
35	401215000	EMPAQUE COBRE 3/8		
36	949032000F	NIPLE 1/4"-1/4" CON REBORDE INOX		
	⇌ 913159008	NIPLE 1/4 X 1/4 CARTELLA		
37	401216000	EMPAQUE COBRE 1/2		
38	913160008	NIPLE 3/8 X 3/8 CARTELLA		
39	591141000	CONTRATUERCA 1/2GAS		
40	402220000	EMPAQUE OR 9,13X2,62		

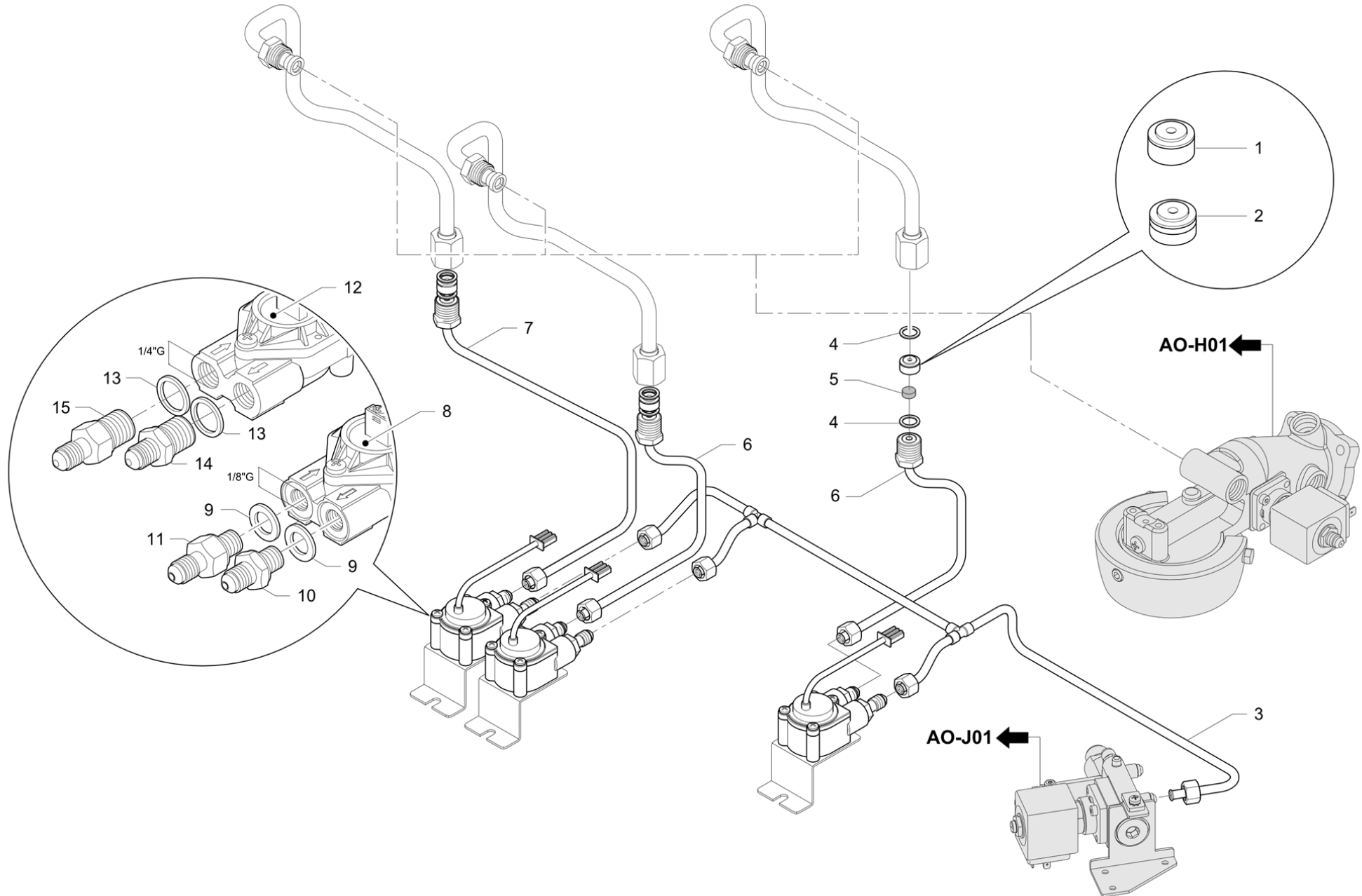


Pos	Recambio	Descripción	Validez	Notas
1	952517000	TUBO AGUA CALIENTE M24		
2	952516030	TUBO VAPOR DERECHO M24		
2	952516038	TUBO VAPOR DERECHO M24 NSF	N:NSF	
3	402210000	JUNTA TORICA 6,75X1,78 NF		
4	402320000F	JUNTA 21X15X2 NSF		
5	532305000	FILTRO ROMPECHORRO		
6	952525020	TUBO VAPOR IZQUIERDO M24		
6	952525028	TUBO VAPOR IZQUIERDO M24 NSF	N:NSF	
7	936960020F	FORMACIÓN LANZA AGUA CON TAPA DE PLÁST.		
8	485061010	RESORTE DE EMPUJE		
9	401183010	EMPAQUE 22X17X1,5		
10	485078010	EMPAQUE JUNTA GRIFO		
11	401204000	JUNTA OR 10,82X1,78		
11	402209000	JUNTA TORICA 10,82X1,78 NF	N:NSF	
12	985717010	LANZA AGUA C/ROMPECHORRO		
13	985716020F	ATOMIZADOR M22X1		
14	913438000	BULBO VAPOR INOXIDABLE		
15	457573020F	CONJ. CUERPO DEL GRIFO DE VAPOR NSF		
	⇌ 958572020F	CUERPO GRIFO		
15	457573020F	CONJ. CUERPO DEL GRIFO DE VAPOR NSF	N:NSF	
	⇌ 457573010F	CONJ. CUERPO DEL GRIFO DE VAPOR NSF	N:NSF	
16	590791010	TORNILLO FIJADO EMPAQUE		
17	402321000F	JUNTA GRIFO		
	⇌ 400274020	EMPAQUE SEDE GRIFO		
18	402219000	EMPAQUE OR 10,78X2,62 NF		
19	956855000F	CONJ. VARILLA CON ALOJAMIENTO PARA JUNTA		
	⇌ 485910020F	CONJ. VARILLA GRIFO A		
20	590715000	ARANDELA D22,15X13X1,2		
21	568101000	ANILLO DE PARO DA 22		
22	927132010	MANGUITO		
23	952723010	LANZA VAPOR SIN BULBO		
24	537023100	BULBO VAPOR INOXIDABLE		
25	402223010	JUNTA TÓRICA 7,65X1,78 Sonda TS		
	⇌ 402223000	EMPAQUE OR 7,65X1,78		

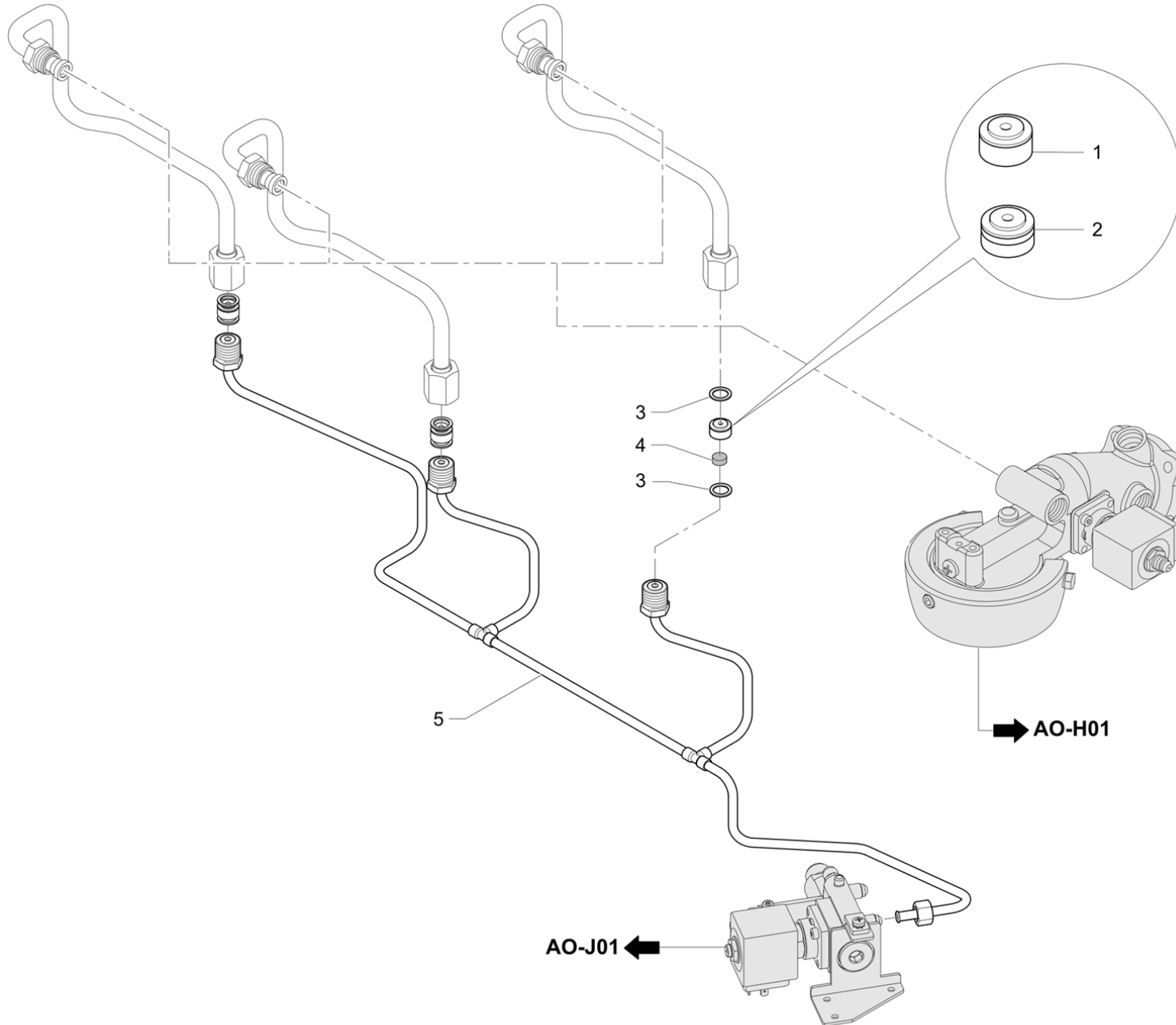


Pos	Recambio	Descripción	Validez	Notas
1	911306000	HOJA AISLANTE ADHESIVA 152X62		
2	537060300	KIT REPUESTOS TARJETA DE AUTOSTEAM		
	⇒ 918840010	KIT REPUESTOS TARJETA AUTOSTEM		
3	530118700	FUSIBLE Ø5X20 125mA RETARDADO (ST520112)		
4	532149500	CONECTOR		
5	911869000	CABLE AUTOSTEAM		
6	447615010	INTERRUPTOR DOBLE CONTACTO		
7	952193000	PLACA TURBOSTEAM -		
8	913729020	VOLANTE GRIFO VAPOR M39		
8	937926000	CONJUNTO MANDO VAPOR CROMADO		
9	485627020	CONJ. TUBO CORTO TS		
10	927132010	MANGUITO		
11	485625010F	CONJUNTO TERMOPAR CORTO		
12	402195000	EMPAQUE OR 9,25X1,78 NF		
13	402223010	JUNTA TÓRICA 7,65X1,78 Sonda TS		
	⇒ 402223000	EMPAQUE OR 7,65X1,78		
14	485291000	RETÉN ABRAZADERA		
15	485296030	ARTICULACIÓN TS UPGRADE		
16	220000022	TUBO TEFLON D 4X6		
17	532653000	EMPALME RAPIDO D.6 1/4		
18	485289000	CILINDRO DE ROTACIÓN		
19	402186010	JUNTA TÓRICA 34,52X3,53 PLATIN.		
20	402287000	JUNTA TÓRICA 11.1X1,78 VITON P018		
21	402250010	OR 3.68X1.78 VITON NSF		
	⇒ 402250000	JUNTA OR 3,68X1,78		
22	485290030	DIFUSOR TS UPGRADE Ø1		
23	402289000	JUNTA TÓRICA 16 X 1.5		
24	485288010	BULBO ACERO TS		
25	532651800	EMPALME RAPIDO A CODO D 6 1/8		
26	533590700	VALVULA REGULADORA AIRE		
27	532503800	PORTAGOMA 1/8 GAS		
28	532651100	EMPALME RAPIDO 90 GRADOS X TUBOS D 6		
29	532652700	CONNECTOR RAPIDO "T" PARA TUBO D.6		
30	533895410R	ELECTROVÁLVULA 1/4G		
	⇒ 533895400R	ELECTR.3G ø3 24/50-60		
30	533902310	ELECTROV. 3-2 NC VITON 1/4"G UL NSF	N:UL	
	⇒ 533902300	ELECTROV. 3-2 NC VITON PARKER 1/4" G U	N:UL	
31	590128010	CONTRATUERCA 1/4 GAS		
32	952107005F	CODO 1/4"G x 1/4"G CON REBORDE CW51L CLB		
	⇒ 952107008	EMPALMO CODO 1/4"G x 1/4" RUV		
33	469771020	CONJUNTO TUBO VAPOR TURBOSTEAM M29		
33	469771028	CONJ. TUBO VAPOR TURBOSTEAM M29 RUVÉCO	N:NSF	
34	220000016	TUBO DE SILICONA D 6X10		

Pos	Recambio	Descripción	Validez	Notas
35	532302720	EMPALME A "Y"		
36	938897000	COMPRESOR "TURBOSTEAM" 24V		
37	220000013	TUBO DESILICONA D 3X6		

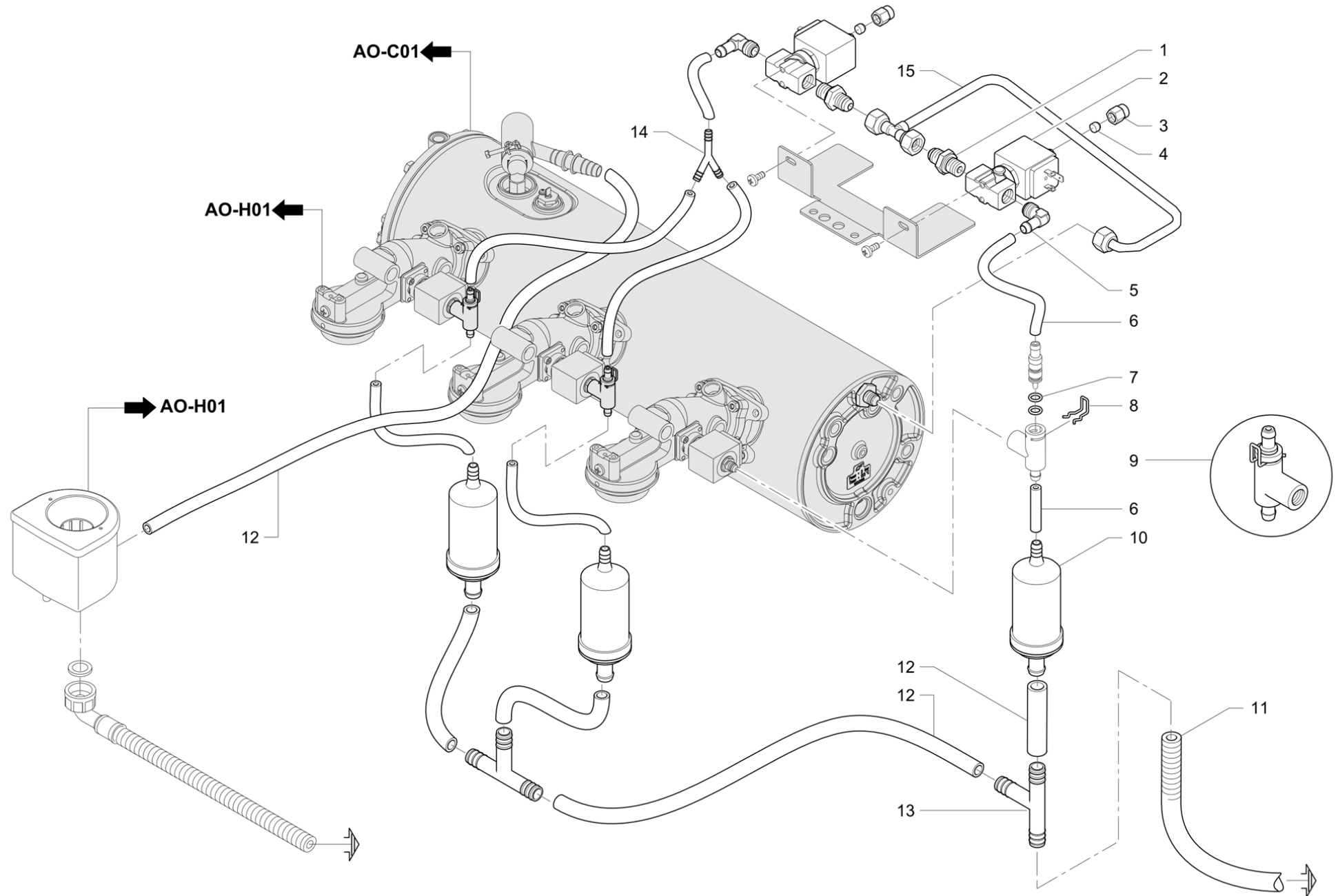


Pos	Recambio	Descripción	Validez	Notas
1	947216000F	BOQUILLA CHORRO Ø 0,5		
	⇌ 491151000	CHICLE DE 0,5MM INOX		
2	937108000F	BOQUILLA CHORRO Ø 0,8		
	⇌ 903143000	BOQUILLA DE 0,8 INOX		
3	952520020	RAMPA VENTILADORES 2GR M24		
3	952533020	RAMPA VENTILADORES 3GR M24		
3	952545010	RAMPA VENTILADORES 4 GRUPOS M24		
4	401234000	EMPAQUE 14X10,3X1		
5	481361000	FILTRO BOQUILLA		
6	952527020F	TUBO VENTILADORES-GRUPO 1		
6	952527028F	TUBO VENTILADORES-GRUPO 1 NSF	M:JP	
7	952528020F	TUBO VENTILADOR-GRUPO 2		
7	952528028F	TUBO VENTILADOR-GRUPO 2 M24 NSF	M:JP	
8	534393410F	CONTADOR VOLUMÉTRICO		
	⇌ 534393400F	CONTADOR VOLUMÉTRICO		
9	402329000F	JUNTA DE COBRE 16 x 10 x 1.5		
10	958366000F	NIPLE 1/8 X 1/8 CONEXIÓN FLARE		
11	958365000F	NIPLE 1/8 X 1/8" CONEXIÓN FLARE HEXÁGONO		
12	534393100	CONTADOR VOLUMÉTRICO GICAR CON ADAPTADOR		
13	402302000	JUNTA 17X13,2X1,5		
14	958133020	NIPLE DOBLE 1/4 X 1/8		
15	952011000	NIPLE 1/4 X 1/8"		

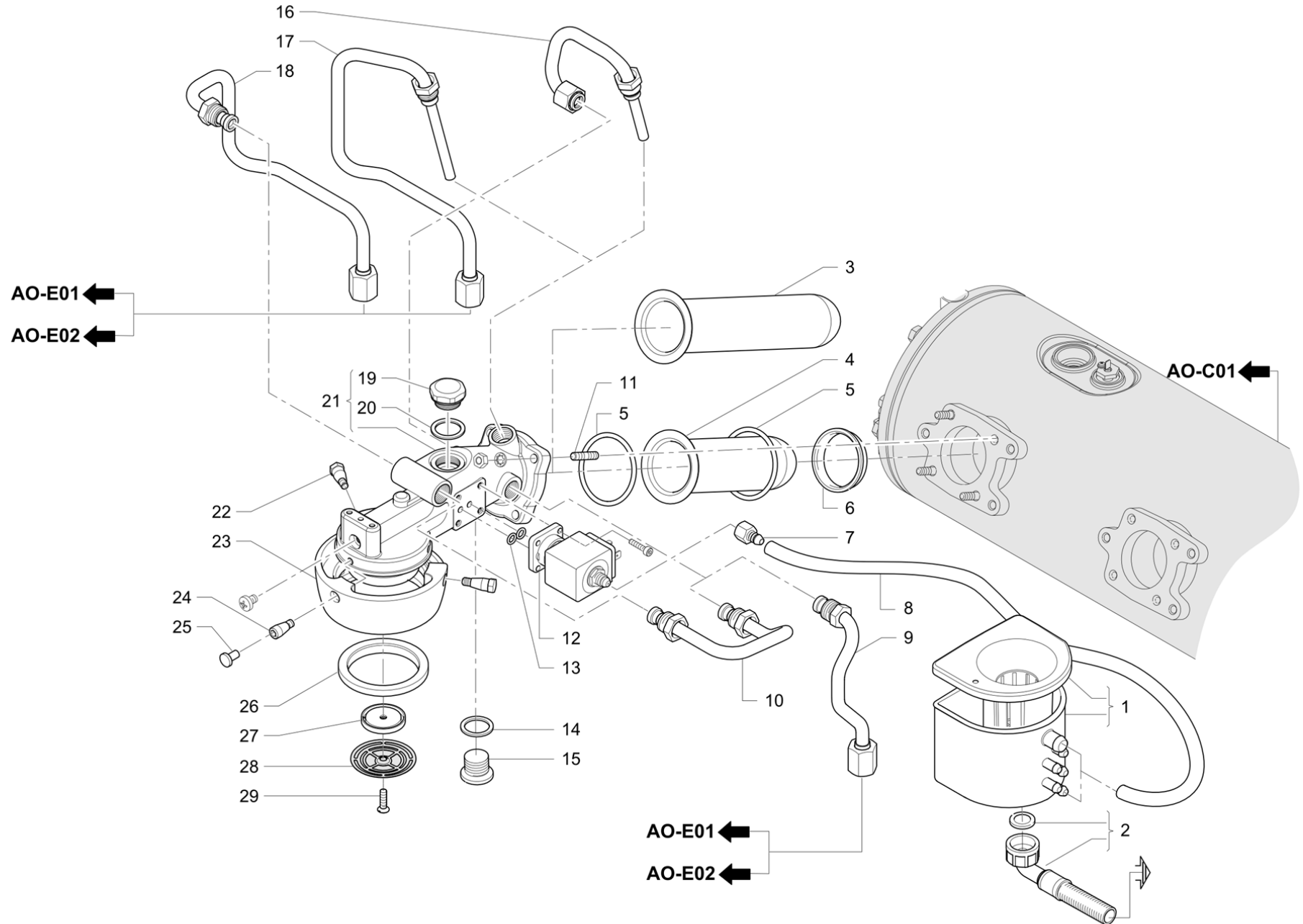


Pos	Recambio	Descripción	Validez	Notas
1	947216000F	BOQUILLA CHORRO Ø 0,5		
	⇒ 491151000	CHICLE DE 0,5MM INOX		
2	937108000F	BOQUILLA CHORRO Ø 0,8		
	⇒ 903143000	BOQUILLA DE 0,8 INOX		
3	401234000	EMPAQUE 14X10,3X1		
4	481361000	FILTRO BOQUILLA		
5	952526030F	TUBO GRUPOS 2 GR		
5	952526038F	TUBO GRUPOS 2 GR NSF	N:NSF	
5	952532030F	TUBO GRUPOS 3 GR M24		
5	952532038F	TUBO GRUPOS 3 GR M24 NSF	N:NSF	
5	952546020F	TUBO GRUPOS 4 GR M24 CONTINUA		

Pos	Recambio	Descripción	Validez	Notas
1	457207002	INTERCAMBIADOR MAJOR		
2	952555010	TUBO PARA TERMODRIVE BOQUILLA FIJA		
3	952167000	RACOR 1/8 X 1/8 DE TARJETA BOQUILLA 0.6		
4	952168000	RACOR 1/8 X 1/8 DE TARJETA BOQUILLA 0.5		
5	920619005F	BLOQUE PARA E.V.		
	⇒ 937564008	CONJ. BLOQUE TD CON RACOR		
6	530501200	EMPAQUE OR 2025		
7	533902910F	ELECTROVÁLVULA		
	⇒ 533902900F	ELECTROV. DE 3 VÍAS PLACA 14,5 bar 24V 5		
8	947216000F	BOQUILLA CHORRO Ø 0,5		
	⇒ 491151000	CHICLE DE 0,5MM INOX		
9	937108000F	BOQUILLA CHORRO Ø 0,8		
	⇒ 903143000	BOQUILLA DE 0,8 INOX		
10	401234000	EMPAQUE 14X10,3X1		
11	481361000	FILTRO BOQUILLA		
12	952554020F	TUBO DERECHO PARA TERMODRIVE		
13	952553020F	TUBO IZQUIERDO PARA TERMODRIVE		
14	947555020F	CONJ. TUBO CARGA CARTUCHO ECE		
	⇒ 947555010F	CONJ. TUBO CARGA CARTUCHO		

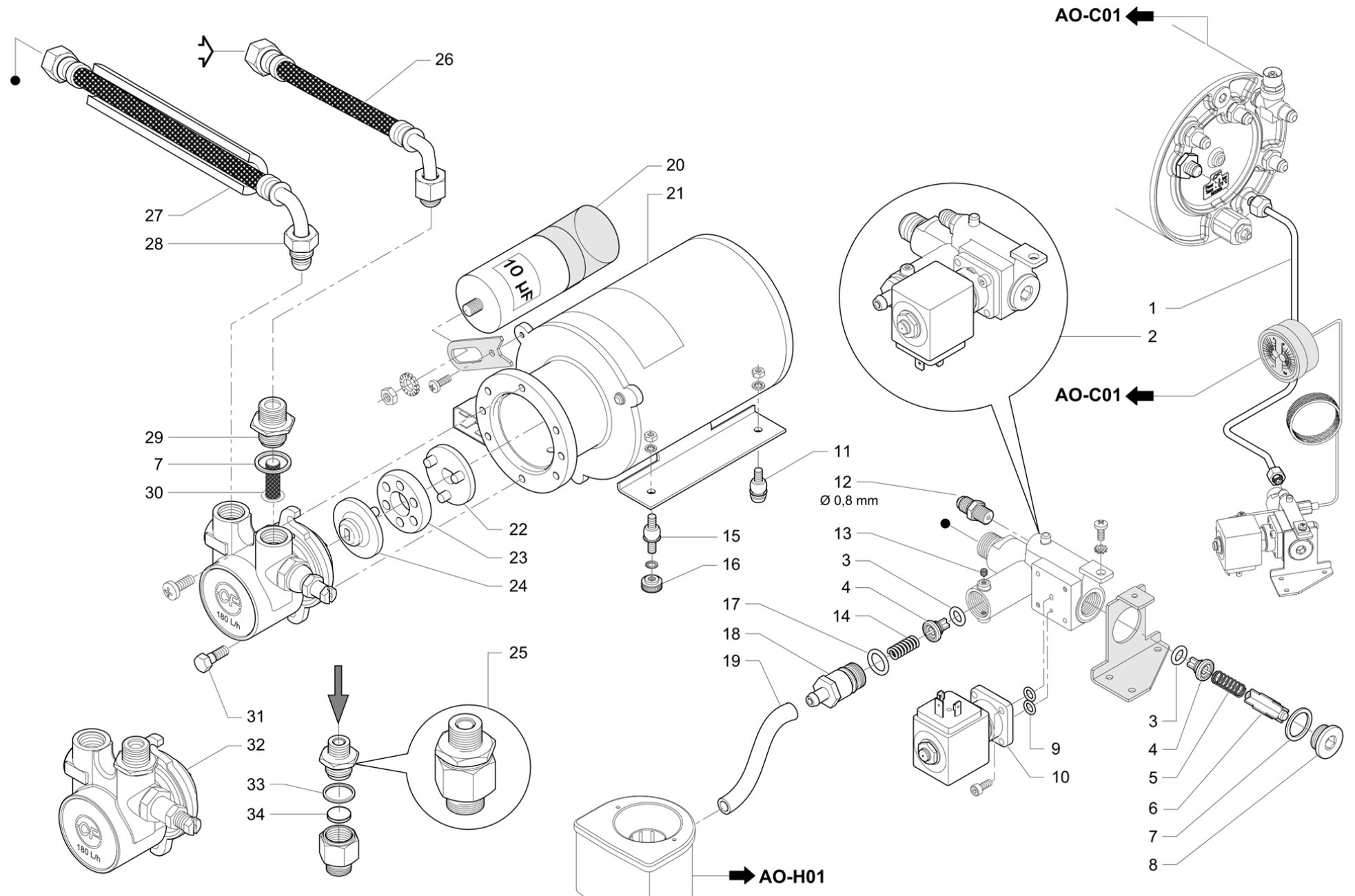


Pos	Recambio	Descripción	Validez	Notas
1	937021000	RACOR 1/4 CON- 1/4 CONEXIÓN FLARE INOX		
2	533895410R	ELECTROVÁLVULA 1/4G		
	⇌ 533895400R	ELECTR.3G ø3 24/50-60		
3	555000010	CASQUETE 6 - 1/8		
4	592029000R	BOCA CIEGA D8		
5	937037008	RAC CODO 1/4" GAS CON C/PORTAGOMA		
6	220000016	TUBO DE SILICONA D 6X10		
7	401371000	JUNTA TORICA 6,75X1,78		
8	485147000	RESORTE JUNTA TUBOS A.V.		
9	435784030	EDS NOZZLE BODY		
10	435567020	SILENCIADOR C/TAPA		
11	489075010	TUBO DESAGUE GENERALE		
12	220000017	TUBO DE SILICONA D 10X15		
13	4831132541	EMPALME EN T		
14	532302720	EMPALME A "Y"		
15	952541000	TUBO EDS GR 3/4 GR		
15	952529010	TUBO EDS GR M24		



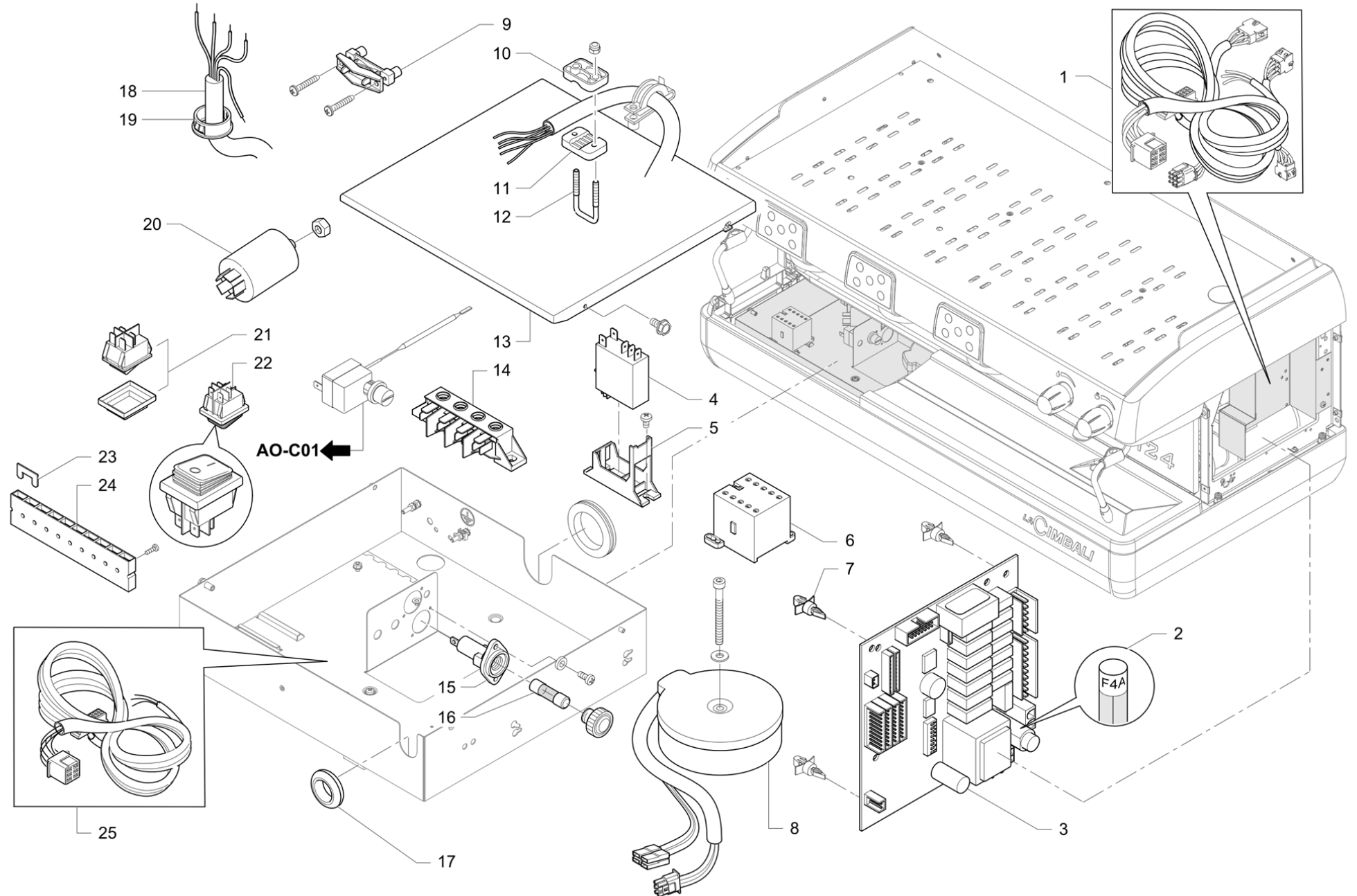
Pos	Recambio	Descripción	Validez	Notas
1	959775020	CONJUNTO CUBETA DE DESCARGA 5 ENTRADAS		
	⇌ 959775010	CONJUNTO CUBETA DE DESCARGA 5 ENTRADAS		
2	532390600	TUBO DESAGUE GENERALE		
3	457207002	INTERCAMBIADOR MAJOR		
3	457207005	CARTUCHO NSF-USA-JPN mm21	N:NSF	
4	457177002	INTERCABIADOR		
4	457177005	CARTUCHO NSF-USA-JPN mm15	N:NSF	
5	402317020F	JUNTA TÓRICA 50.39X3.53 EPDM 70 NSF		
	⇌ 402226000	EMPAQUE OR 50,39X3,53		
6	457401005F	ANILLO CARTUCHO		
	⇌ 457165028	ANILLO CARTUCHO		
6	457401005F	ANILLO CARTUCHO	N:NSF	
	⇌ 457401008F	ANILLO DEL CARTUCHO NSF	N:NSF	
7	937055010	RACOR PORTAGOMA 1/8		
	⇌ 937055000	RACOR PORTAGOMA 1/8		
8	220000016	TUBO DE SILICONA D 6X10		
9	913548000	TUBO COLECTOR CARGA-GRUPO		
10	913535028	TUBO ENFRIAMIENTO NF	N:NSF	
10	913535033F	CONJ. SEGUNDO REFRIGERACIÓN GRUPO		
11	503306200	PRISIONERO M6 X 20 INOX		
12	533902910F	ELECTROVÁLVULA		
	⇌ 533902900F	ELECTROV. DE 3 VÍAS PLACA 14,5 bar 24V 5		
12	533892310R	EV SCEM 3VÍAS GRIFO 24V 60HZ UL CON RUVE	N:UL	
	⇌ 533892300R	ELECTROVALV.3R 24/60 NF	N:UL	
13	530501200	EMPAQUE OR 2025		
14	401183010	EMPAQUE 22X17X1,5		
15	457364000	TAPON 3/8		
16	421619020	CONJ.TUB.SALIDA GR. CARGA CART. CORTO NS	N:NSF	
	⇌ 421619010	TUBO SALIDA GRUPO CARGA NF	N:NSF	
16	947557020F	TUBO SALIDA GRUPO-CAR. CART. CORTO		
	⇌ 947557010F	TUBO SALIDA GRUPO-CAR. CART. CORTO		
17	947555020F	CONJ. TUBO CARGA CARTUCHO ECE		
	⇌ 947555010F	CONJ. TUBO CARGA CARTUCHO		
17	920205020	CONJ. TUBO CARGA CARTUCHO ECE NSF	N:NSF	
	⇌ 920205010	TUBO ALIM.CARTUCHO NF	N:NSF	
18	913534048	TUBO ALIM. GRUPO DOBLE ENFRIAMIENTO NF	N:NSF	
18	913534043F	CONJ. PRIMER GRUPO REFRIG. RUVECO PLUS		
19	457343000	TAPON		
20	402326000F	JUNTA 26,5X20,2X1,5		
21	957826000	GRUPO CON TAPÓN		
21	957827000	GRUPO M39 CON TAPÓN NSF	N:NSF	
22	593815010	TORNILLO		

Pos	Recambio	Descripción	Validez	Notas
23	457299027	CAMPANA GRUPO ÓPT. CROMADO		
24	593811010	TORNILLO CAMPANA		
25	532727600	TAPON NF	N:NSF	
26	401261010	EMPAQUE CAMPANA		
27	457400005F	DISCO DUCHA		
	⇒ 457037048	DISCO DUCHA BRONCE		
27	457400005F	DISCO DUCHA	N:NSF	
	⇒ 457400008F	DISCO DE LA DUCHA NSF	N:NSF	
28	457504000	DUCHA		
29	503605180	TORNILLO FIJ.DUCHA M5 X 18		

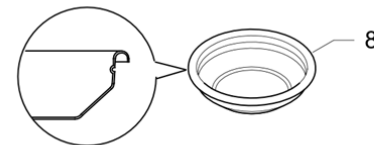
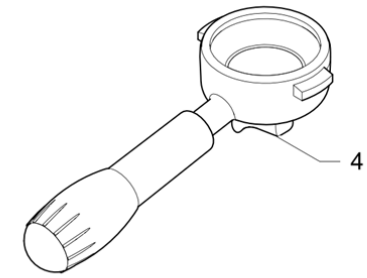
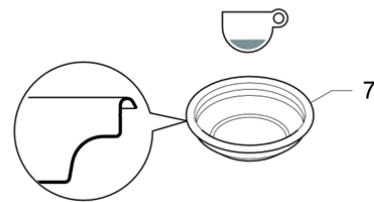
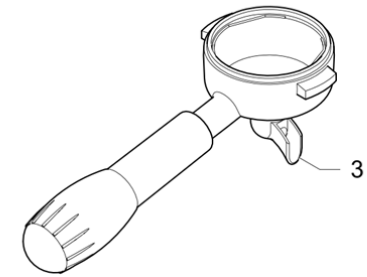
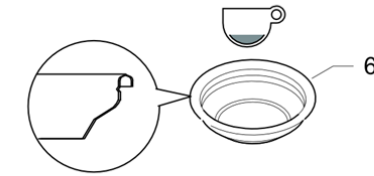
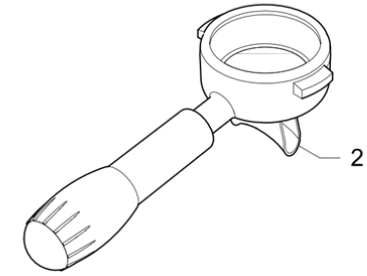
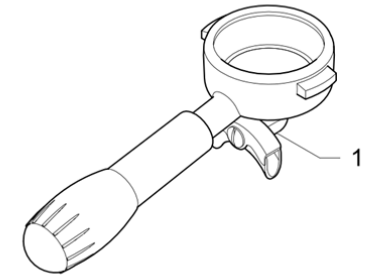
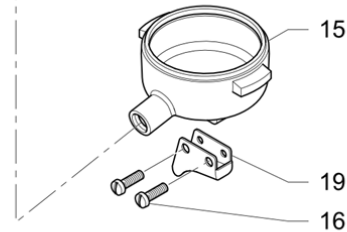
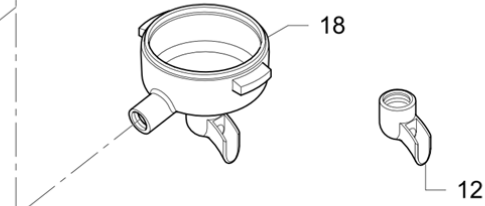
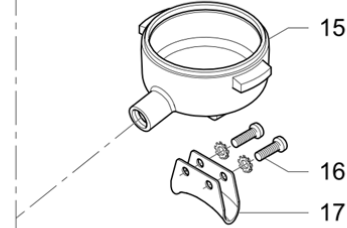
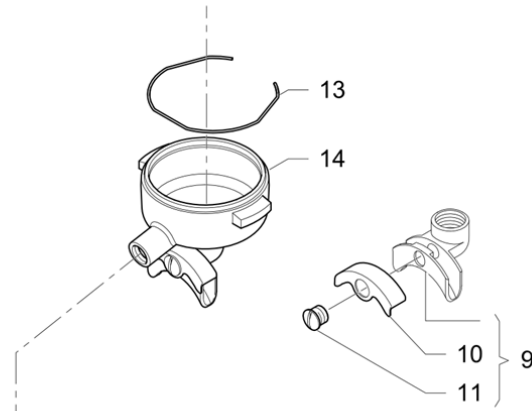
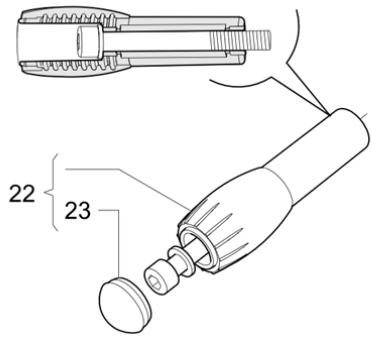
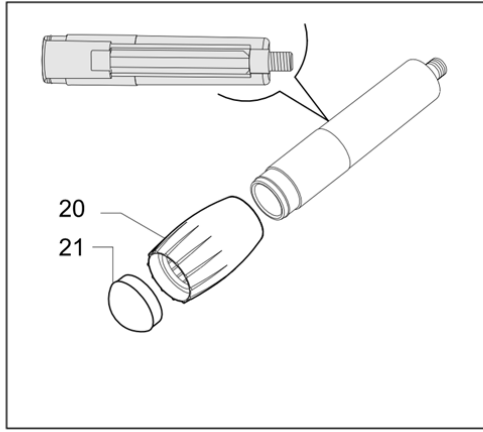


Pos	Recambio	Descripción	Validez	Notas
1	960539010	TUBO CARGA CALDERA M34 VERSIÓN BAJA		
2	952706030	GRUPO VÁLVULAS 24V 50 60 HZ		
2	957790000	GRUPO VÁLVULAS 24V 60Hz NSF	N:NSF	
3	402314000	OR 7.59x2.62 EPDM 75.5		
4	958231005F	VÁLVULA		
	⇌ 958231000	VÁLVULA		
5	958071000	MUELLE PARA VALVULA		
6	958073000	DISTANCIADOR		
7	401183010	EMPAQUE 22X17X1,5		
8	457347010	TAPÓN 3/8 GAS HEXAGONAL INOX.		
9	402198000	EMPAQUE		
10	533893320R	EV 2G 24V/50-60Hz		
	⇌ 533893300R	ELECTROV 2 VIS 24V/50.60HZ		
10	533895720R	ELECTROVÁLVULA 2 VÍAS 24V/60	N:UL	
	⇌ 533895700R	ELECTROV.2 VIAS 24V/60HZ NF	N:UL	
11	3251133417	GOMA ANTIVIBR.CON SOPORTE		
12	958072020	NIPLE 1/8 x 1/8 BOQUILLA 0.8		
13	512904050	TORNILLO M4X5 INOX		
14	958075010	MUELLE PARA VALVULA		
15	3251133418	GOMA ANTIVIBRACION		
16	532741400	POMO M4		
17	401190000	EMPAQUE OR 12,37X2,62 EPDM		
18	958076000	TORNILLO REGULACION TERMICA		
19	220000016	TUBO DE SILICONA D 6X10		
20	531494300	CONDENSADOR 10 Uf	N:UL	
	⇌ 531492400	CONDENSADOR 10MF	N:UL	
20	531494300	CONDENSADOR 10 Uf	N:KTL	
	⇌ 531494700	CONDENSADOR 10 uF	N:KTL	
20	531492900	CONDENSADOR 10mF		
21	530298120	MOTOR BOMBA 220-240/50-60		
21	530299600	MOTOR BOMBA 220-240/50-60 UL	N:UL	
22	4821023082	SEMICUERPO JUNTA MOTOR		
23	4081021923	ANILLO		
24	4821108987	SEMICUERPO JUNTA BOMBA		
25	925783010	FILTRO BOMBA		
26	3951130515	TUBO RETIN.3/8X3/8 120øMM2200		
26	532304300	TUBO RETIN.3/8 NF	N:NSF	
27	462327000	VAINA AISLANTE		
28	3951117886	TUBO BLINDAD.3/8X3/8 90 GRADOS MM 300		
28	532304400	TUBO GR.VALV.-BOMBA NF	N:NSF	
29	981153000	NIPLE 3/8 GAS C/FILTRO		
	⇌ 533100600	RACOR 3/8 GAS X 3/8 GAS PORTAFILTRO -		
30	981153000	NIPLE 3/8 GAS C/FILTRO		
	⇌ 533100400	FILTRO INTERNO DE RED 70 MESH - CON TABL		

Pos	Recambio	Descripción	Validez	Notas
31	4004136622	TORNILLO A CUELLO M6		
32	533180010	BOMBA VOLUMÉTRICA 180 L/h INOX. C/ FILTRO		
33	400335010	EMPAQUE 21X24,5X1,5		
34	490055000	FILTRO COLECTOR ALIMENTAC.		

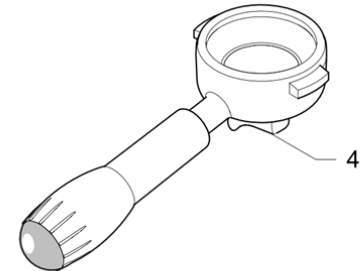
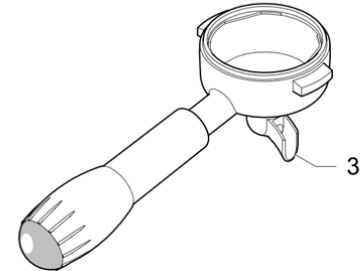
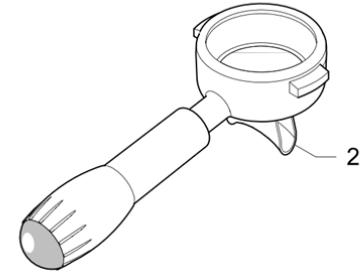
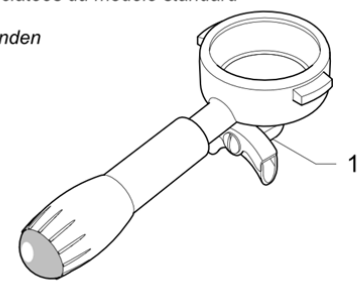
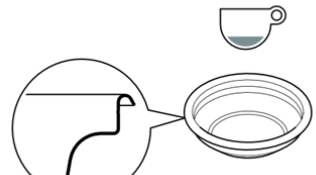
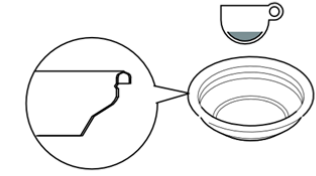
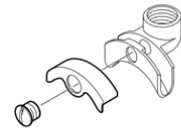
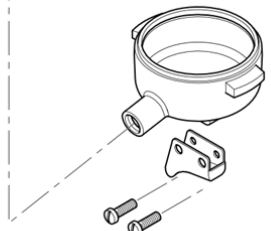
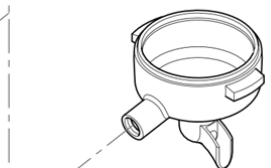
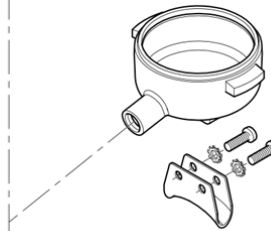
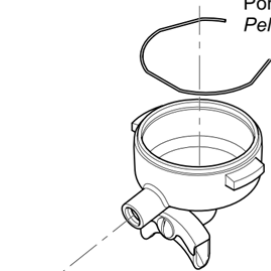
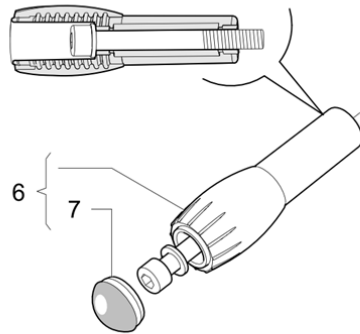
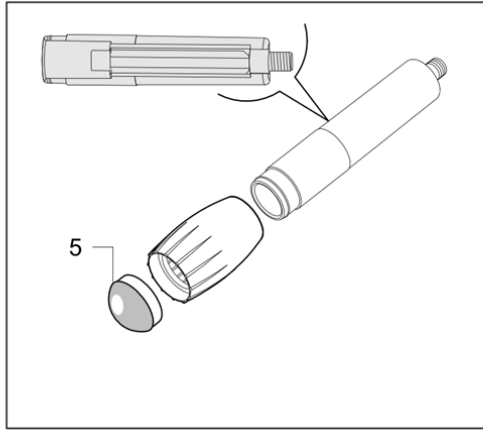


Pos	Recambio	Descripción	Validez	Notas
1	952717030	CABLEADO BAJA TENSIÓN 2-3 GR.		
1	952718020	CABLEADO BAJA TENSIÓN 4 GR.		
2	3501117396	FUSIBLE 5X20 4A		
3	952846010	TARJETA ELECTRONICA		
4	531508300	RELE 16A		
5	531507700	ADAPTADOR RELE'		
6	531503520	CONTACTOR 4P 220/240V		
6	531508600	MINICONTACTOR 20A200V 50/60Hz	M:JP	
7	532729700	SOPORTE PLACA		
8	530901910	TRANSFORMADOR TOROIDAL		
9	532123300	SERRACABLE		
10	532160400	SUJETADOR CABLE MOVIL		
11	532160300	SUJETADOR CABLE FIJO		
12	532160200	HORQUILLA APRETACABLE		
13	952009010	CUBIERTA ELECTRICAL BOX		
13	960114001	TAPA CAJA ELÉCTRICA	N:UL	
14	532161500	TERMINAL DE CONEXION 4 POLI		
15	530111000	PORTAFUSIBLE	N:UL	
16	530112200	FUSIBLE 15 A	N:UL	
17	532126000	PASACABLE		
18	530112900	CABLE	N:UL	
18	530114300	CABLE ALIMENTACION AWG 8/3 UL	N:UL	
18	535795000	CABLE ALIM 4x2 PSE	M:JP	
18	910414010	CABLE ALIM. 4 X 3,5 'PSE'	M:JP	
18	421214000	CABLE ALIMENTACION		
18	423060000	CABLE ALIMENTACION		
18	936195000	CABLE ALIMENTACION 4X4		
18	946296000	CABLE ALIMENTACIÓN 5x1,5mm2	N:KTL	
19	532170500	MEMBRANA PASA-CABLE		
20	531404200	FILTRO		
21	532091300	INTERRUPTOR	N:KTL	
22	532024500	INTERRUPTOR		
23	532163000	ABRAZADERA		
24	532125000ZZ	ABRAZADERA FIJAC. CABLE 6,3X0,8		
25	952704020	CABLEADO		
	⇌ 952704010	CABLEADO M24		



Pos	Recambio	Descripción	Validez	Notas
1	957853010F	PORTAFILTRO CIMBALI LATÓN/DESMO 2 VÍAS		
	⇌ 457890060F	CONJ. PORTAFILTRO 2 VÍAS		
2	957856010F	PORTAFILTRO CIMBALI LATÓN/PLÁSTICO 2 VÍA		
	⇌ 457815070F	CONJ. PORTAFILTRO 2 VÍAS E		
2	957856010F	PORTAFILTRO CIMBALI LATÓN/PLÁSTICO 2 VÍA	N:NSF	
	⇌ 957806000F	CONJ. PORTAFILTRO DE 2 VÍAS E. NSF	N:NSF	
3	957854010F	PORTAFILTRO CIMBALI LATÓN/DESMO 1 VÍA		
	⇌ 457891070F	CONJ. PORTAFILTRO 1 VÍA		
4	957857010F	PORTAFILTRO CIMBALI LATÓN/PLÁSTICO 1 VÍA		
	⇌ 457813070F	CONJ. PORTAF. M29 1VÍA E.		
4	457832050F	CONJ.PORTAF.M29 1 VÍA IT	M:JP	
	⇌ 457832040F	CONJ. PORTAF. M29 1VÍA I.	M:JP	
4	957857010F	PORTAFILTRO CIMBALI LATÓN/PLÁSTICO 1 VÍA	N:NSF	
	⇌ 957807000F	CONJ. PORTAFILTRO DE 1 VÍA E. NSF	N:NSF	
5	457233000	FILTRO PARA 2 DOSIS (E.C.)		
6	457163000	FILTRO PARA 1 DOSIS		
7	457249010	FILTRO PARA 1 DOSIS '92		
8	457232000	FILTRO PARA 1 DOSIS (E.C.)		
9	457895020	PICO 2 VIAS		
10	457357007	COBERTURA PORTAFILTRO		
11	4142011678	TAPON CIERRE ORIF. PICO		
12	457358017	PICO 1 VÍA (E)		
13	458101000	ANILLO ATRAPA-FILTRO		
14	457563020	CONJ. CÁRTER 2 VÍAS		
	⇌ 457563010	CONJUNTO COPA 2 VÍAS		
15	458159027	PORTAFILTRO - L		
15	457408007F	PORTAFILTRO CROMADO NSF	N:NSF	
16	503405160	TORNILLO T.C. M5 X 16 INOX		
17	458092009	PICO A 2 VIAS		
18	457564030	CONJ. CÁRTER 1 VÍA		
	⇌ 457564010	CONJUNTO COPA 1 VÍA		
19	458102009	PICO A 1 VIA		
20	492006000	VIROLA		
21	492008000	TAPON		
22	957823000	CONJ. MANDO M29/M24/M34/M39		
23	957182000	TAPÓN MANDO PORTAFILTRO		

Per i particolari non codificati vedere le tabelle relative al modello base
 Pour les pieces détachées qui ne sont pas codifiées il faut faire référence aux vues éclatées du modèle standard
 For the parts not listed, please refer to the tables of the standard model
 Bezüglich der nicht kodifizierten Ersatzteile bitte die Tabelle des Basismodells verwenden
 Por los repuestos no codificados rogamos de utilizar la tabula de la maquina base
 Pelos particulares no codificados outar as tabela do modelo standard



Pos	Recambio	Descripción	Validez	Notas
1	957853010F	PORTAFILTRO CIBALI LATÓN/DESMO 2 VÍAS		
	⇌ 957725050F	CONJ. PORTAFILTRO 2 VÍAS		
2	957753020F	CONJ. PORTAFILTRO 2 VÍAS CR (E)		
	⇌ 957753010F	CONJ. PORTAFILTRO 2 VÍAS		
3	957854010F	PORTAFILTRO CIBALI LATÓN/DESMO 1 VÍA		
	⇌ 957726050F	CONJ. PORTAFILTRO 1 VÍA		
4	957752020F	CONJ. PORTAFILTRO 1 VÍA CR (E)		
	⇌ 957752010F	CONJ. PORTAFILTRO 1 VÍA		
4	957822010F	CONJ. PORTAFILTRO 1 VÍA	M:JP	
5	457370007	TAPÓN CROMADO MANGO PORTAFILTRO		
6	957824000	CONJ. MANDO M29/M24/M34/M39		
7	957182007	TAPÓN CROMADO MANDO PORTAFILTRO		

Pos	Recambio	Descripción	Validez	Notas
-	568101000	ANILLO DE PARO DA 22		
-	421921012	PIE		
-	957857010F	PORTAFILTRO CIMBALI LATÓN/PLÁSTICO 1 VÍA		
	⇌ 457813080F	CONJ.PORTAF.M29 1 VÍA (E)		
-	418941020	AS.VALVOLA ANTIRISUCCHIO		
-	956855000F	CONJ. VARILLA CON ALOJAMIENTO PARA JUNTA		
	⇌ 485910020F	CONJ. VARILLA GRIFO A		
-	957856010F	PORTAFILTRO CIMBALI LATÓN/PLÁSTICO 2 VÍA		
	⇌ 457815070F	CONJ. PORTAFILTRO 2 VÍAS E		
-	913534043F	CONJ. PRIMER GRUPO REFRIG. RUVECO PLUS		
-	952716010	CONJ. BOTONERA AUTOMÁTICA M24		
-	952716010	CONJ. BOTONERA AUTOMÁTICA M24		
-	952715010	CONJ. BOTONERA SEMIAUTOMÁTICA M24		
-	952840000	CALIENTATAZAS 2 GR RIC.		
-	952841000	CALIENTATAZAS 3 GR. RIC.		
-	537068400	SCHEDA BASE RIC. UNIFICATA		
-	913535033F	CONJ. SEGUNDO REFRIGERACIÓN GRUPO		
-	530901910	TRANSFORMADOR TOROIDAL		
-	913548000	TUBO COLECTOR CARGA-GRUPO		
-	957857010F	PORTAFILTRO CIMBALI LATÓN/PLÁSTICO 1 VÍA		
	⇌ 957807000F	CONJ. PORTAFILTRO DE 1 VÍA E. NSF		
-	957856010F	PORTAFILTRO CIMBALI LATÓN/PLÁSTICO 2 VÍA		
	⇌ 957806000F	CONJ. PORTAFILTRO DE 2 VÍAS E. NSF		
-	532390600	TUBO DESAGUE GENERALE		
-	913438000	BULBO VAPOR INOXIDABLE		
-	537023100	BULBO VAPOR INOXIDABLE		
-	936195000	CABLE ALIMENTACION 4X4		
-	534393100	CONTADOR VOLUMÉTRICO GICAR CON ADAPTADOR		
-	958073000	DISTANCIADOR		
-	533893320R	EV 2G 24V/50-60Hz		
-	533902910F	ELECTROVÁLVULA		
	⇌ 533902900F	ELECTROV. DE 3 VÍAS PLACA 14,5 bar 24V 5		
-	531404200	FILTRO		
-	457249010	FILTRO PARA 1 DOSIS '92		
-	490055000	FILTRO COLECTOR ALIMENTAC.		
-	401183010	EMPAQUE 22X17X1,5		
-	402321000F	JUNTA GRIFO		
	⇌ 400274020	EMPAQUE SEDE GRIFO		
-	532091300	INTERRUPTOR		
-	539901000	KIT REPUESTOS JUNTAS TÓRICAS COD.7GRS01S		

Pos	Recambio	Descripción	Validez	Notas
-	537049900	KIT VITRINA LATERAL M24 REPUESTO		
-	952723010	LANZA VAPOR SIN BULBO		
-	421289010	MANOMETRO DOBLE		
-	531503520	CONTACTOR 4P 220/240V		
-	958075010	MUELLE PARA VALVULA		
-	958071000	MUELLE PARA VALVULA		
-	530298120	MOTOR BOMBA 220-240/50-60		
-	402219000	EMPAQUE OR 10,78X2,62 NF		
-	401190000	EMPAQUE OR 12,37X2,62 EPDM		
-	402198000	EMPAQUE		
-	402314000	OR 7.59x2.62 EPDM 75.5		
-	532804610	PIE REGULABLE H. 68.5 MM		
-	532163000	ABRAZADERA		
-	532195500	PRESOSTATO		
-	531508300	RELE 16A		
-	476513030	RESISTENCIA 3750/220-4500/240		
-	477512030	RESISTENCIA 5790/220-7020/240		
-	590715000	ARANDELA D22,15X13X1,2		
-	531194720	TERMOSTATO SEG.		
-	3951130515	TUBO RETIN.3/8X3/8 120øMM2200		
-	3951117886	TUBO BLINDAD.3/8X3/8 90 GRADOS MM 300		
-	532392600	VALVULA SEGURIDAD 1,9 bar 3/8G		
-	958231005f			
-	952087000	VITRINA CENTR.M24 2GR		
-	952079000	VITRINA CENTR.M24 2GR		
-	590791010	TORNILLO FIJADO EMPAQUE		
-	947555020F	CONJ. TUBO CARGA CARTUCHO ECE		
-	947557020F	TUBO SALIDA GRUPO-CAR. CART. CORTO		
-	957853010F	PORTAFILTRO CIMBALI LATÓN/DESMO 2 VÍAS		
	⇒ 457890070F	CONJ. PORTAFILTRO 2 VÍAS		
-	957854010F	PORTAFILTRO CIMBALI LATÓN/DESMO 1 VÍA		
	⇒ 457891090F	CONJ. PORTAFILTRO 1 VÍA NR		
-	937108000F	BOQUILLA CHORRO Ø 0,8		
-	947216000F	BOQUILLA CHORRO Ø 0,5		
-	985605000	LANZA VAPOR S/BULBO		
-	533902910F	ELECTROVÁLVULA		

LA CIMALI