

**Máquinas para café tradicionales**



**M26**

**índice**

M26 - Cuadro general .....	3
RECAMBIOS PRIMERA NECESIDAD .....	9
INSTALACION HIDRÁULICA DT2/3 SE-TE .....	10
INSTALACION HIDRÁULICA DT2/3 VA SE-TE .....	12
INSTALACION HIDRÁULICA C BE .....	14
INSTALACION HIDRÁULICA DT1 BE .....	16
INSTALACION HIDRÁULICA DT1 VA BE .....	18
INSTALACION HIDRÁULICA DT2/3 BE .....	20
INSTALACION HIDRÁULICA DT2/3 VA BE .....	22
INSTALACION HIDRÁULICA DT1 TE .....	24
INSTALACION HIDRÁULICA DT1 VA TE .....	26
CARROCERIA SE-BE .....	28
CALIENTATAZAS .....	31
PANEL DE COMANDOS DT2/3 SE .....	33
PANEL DE COMANDOS C2/3 BE .....	35
CARROCERIA - VERSION VASOS ALTOS .....	37
PANEL DE COMANDOS DT1/2/3 BE .....	39

CARROCERIA TE .....	41
PANEL DE COMANDOS DT1/2/3 TE .....	44
EQUIPO DE CALDERA GR2/3 .....	46
EQUIPO DE CALDERA GR1 .....	49
GRIFO DE AGUA Y VAPOR .....	51
M26 - TURBOSTEAM GR2/3 .....	53
M26 - TURBOSTEAM GR1 .....	55
Componentes hidráulicos .....	57
M26 - THERMODRIVE BE-SE .....	59
M26 - THERMODRIVE TE .....	61
M26 - THERMODRIVE TE VA .....	63
M26 - EDS .....	65
GRUPO EROGADOR .....	67
ELECTROBOMBA VOLUMETRICA .....	70
CAJA ELÉCTRICA DT2/3 SE-TE .....	73
CAJA ELÉCTRICA GR2/3 BE .....	75
CAJA ELÉCTRICA DT1 BE-TE .....	77
PORTAFILTROS Y FILTROS .....	79
PORTAFILTROS Y FILTROS .....	81
PORTAFILTROS Y FILTROS INOX .....	83

Pos	Recambio	Descripción	Validez	Notas
-	402317020F	JUNTA TÓRICA 50.39X3.53 EPDM 70 NSF		
	⇄ 402226000	EMPAQUE OR 50,39X3,53		
-	457563020	CONJ. CÁRTER 2 VÍAS		
	⇄ 457563010	CONJUNTO COPA 2 VÍAS		
-	457564030	CONJ. CÁRTER 1 VÍA		
	⇄ 457564010	CONJUNTO COPA 1 VÍA		
-	947216000F	BOQUILLA CHORRO Ø 0,5		
	⇄ 491151000	CHICLE DE 0,5MM INOX		
-	538139010	ALIMENTADOR		
	⇄ 538139000	ALIMENTADOR		
-	937108000F	BOQUILLA CHORRO Ø 0,8		
	⇄ 903143000	BOQUILLA DE 0,8 INOX		
-	537059410	TARJETA CPU NEWTON		
	⇄ 947758020	TARJETA CPU NEWTON REC.		
-	947844010	CONJUNTO REJILLA COMPLETA		
	⇄ 947844000	CONJUNTO REJILLA COMPLETA		
-	959775020	CONJUNTO CUBETA DE DESCARGA 5 ENTRADAS		
	⇄ 959775010	CONJUNTO CUBETA DE DESCARGA 5 ENTRADAS		
-	959775020	CONJUNTO CUBETA DE DESCARGA 5 ENTRADAS		
	⇄ 959775010	CONJUNTO CUBETA DE DESCARGA 5 ENTRADAS		
-	970099010	CUBIERTA HORIZONTAL 3 GR INOX UL		
	⇄ 970099004	COBERTURA HORIZONTAL 3 GRUPOS UL		
-	970100010	CUBIERTA HORIZONTAL 2 GR INOX UL		
	⇄ 970100004	CUBIERTA HORIZONTAL 2 GRUPOS UL		
-	997024020	COMPUERTA 2 GRUPOS M26 VERS. ALTA		
	⇄ 997024010	COMPUERTA 2 GRUPOS M26 VERS. ALTA		
-	997029020	COMPUERTA 2 GRUPOS M26 VERS. BAJA		
	⇄ 997029010	COMPUERTA 2 GRUPOS M26 VERS. BAJA		
-	997071020	PLANO CALIENTATAZAS 2 GRUPOS		
	⇄ 997071000	PLANO CALIENTATAZAS M26 2 GR.		
-	997071020	PLANO CALIENTATAZAS 2 GRUPOS		
	⇄ 997071010	PLANO CALIENTATAZAS M26 2 GR.		
-	997080010	REJILLA PARA PLANO CALIENTATAZAS		
	⇄ 997080000	REJILLA PARA PLANO CALIENTATAZAS		
-	997082010	COMPUERTA 3 GR. M26 VERS. ALTA		
	⇄ 997082000	COMPUERTA 3 GRUPOS M26 VERS. ALTA		
-	997083010	COMPUERTA 3 GR. M26 VERS. BAJA		
	⇄ 997083000	COMPUERTA 3 GRUPOS M26 VERS. BAJA		
-	997100020	PLANO CALIENTATAZAS 3 GRUPOS		
	⇄ 997100000	PLANO CALIENTATAZAS M26 3 GR.		
-	997100020	PLANO CALIENTATAZAS 3 GRUPOS		
	⇄ 997100010	PLANO CALIENTATAZAS M26 3 GR.		

Pos	Recambio	Descripción	Validez	Notas
-	997135010	PLANO CALIENTATAZAS 1 GRUPO		
	⇌ 997135000	PIANO SCALDATAZZE M26 1 GRUPPO		
-	997136010	REJILLA PLANO CALIENTATAZAS 1 GRUPO		
	⇌ 997136000	GRIGLIA PIANO SCALDATAZZE M26 1 GRUPPO		
-	997511020	BOTONERA TURBOSTEAM		
	⇌ 997511010	BOTONERA TURBOSTEAM		
-	997526020	PANEL TRASERO 2GR		
	⇌ 997526000	CONJUNTO PANEL TRASERO M26 2 GR.		
-	997527010	PANEL DELANTERO DE LA BASE M26 2 GRP		
	⇌ 997527000	PANEL DELANTERO DE LA BASE M26 2 GR.		
-	997540010	PANEL DELANTERO DE LA BASE M26 3 GRP		
	⇌ 997540000	PANEL DELANTERO DE LA BASE M26 3 GR.		
-	957853010F	PORTAFILTRO CIMBALI LATÓN/DESMO 2 VÍAS		
	⇌ 457890060F	CONJ. PORTAFILTRO 2 VÍAS		
-	957854010F	PORTAFILTRO CIMBALI LATÓN/DESMO 1 VÍA		
	⇌ 457891070F	CONJ. PORTAFILTRO 1 VÍA		
-	957854010F	PORTAFILTRO CIMBALI LATÓN/DESMO 1 VÍA		
	⇌ 457891080F	ASS. PORTAFILTRO 1 VIA NR		
-	947555020F	CONJ. TUBO CARGA CARTUCHO ECE		
	⇌ 947555000F	CONJ. TUBO CARGA CARTUCHO		
-	947555020F	CONJ. TUBO CARGA CARTUCHO ECE		
	⇌ 947555010F	CONJ. TUBO CARGA CARTUCHO		
-	947557020F	TUBO SALIDA GRUPO-CAR. CART. CORTO		
	⇌ 947557000F	TUBO SALIDA GRUPO-CAR. CART. CORTO		
-	947557020F	TUBO SALIDA GRUPO-CAR. CART. CORTO		
	⇌ 947557010F	TUBO SALIDA GRUPO-CAR. CART. CORTO		
-	957504020F	CONJ. CÁRTER 1 VÍA NSF 372		
	⇌ 957504000F	CONJ. COPA DE 1 VÍA NSF		
-	957505010F	CONJ. CÁRTER 2 VÍAS NSF		
	⇌ 957505000F	CONJ. COPA DE 2 VÍAS NSF (SUST. 45756501		
-	957853010F	PORTAFILTRO CIMBALI LATÓN/DESMO 2 VÍAS		
	⇌ 957725050F	CONJ. PORTAFILTRO 2 VÍAS		
-	957854010F	PORTAFILTRO CIMBALI LATÓN/DESMO 1 VÍA		
	⇌ 957726050F	CONJ. PORTAFILTRO 1 VÍA		
-	957853010F	PORTAFILTRO CIMBALI LATÓN/DESMO 2 VÍAS		
	⇌ 957778010F	CONJ. PORTAFILTRO DE 2 VÍAS (E) NSF		
-	957854010F	PORTAFILTRO CIMBALI LATÓN/DESMO 1 VÍA		
	⇌ 957792010F	CONJ. PORTAFILTRO DE 1 VÍA (E) NSF		
-	997556020F	TUBO CARGA CARTUCHO M26 VA		
	⇌ 997556010F	CONJUNTO TUBO CARGA CARTUCHO M26 VA		
-	997557003F	CONJ. TUBO ENTRADA GRUPO M26 VERS. ALTA		
	⇌ 997557000F	CONJ. PRIMER GRUPO REFRIGERACIÓN RUVÉCO		
-	997562010F	TUBO PARA TERMODRIVE BOQUILLA FIJA		

Pos	Recambio	Descripción	Validez	Notas
	⇒ 997562000F	TUBO PARA TERMODRIVE BOQUILLA FIJA		
-	997573010F	TUBO MANÓMETRO M26 2 GR. VERS. BAJA		
	⇒ 997573000F	TUBO MANÓMETRO M26 S 2 GR. VERS. BAJA		
-	960086014	CUBIERTA HORIZONTAL 2 GRUPOS		
-	960088014	CUBIERTA HORIZONTAL 3 GRUPOS		
-	997127014	CUBIERTA HORIZONTAL 1 GRUPO		
-	537059410	TARJETA CPU NEWTON		
	⇒ 537059400	TARJETA CPU NEWTON		
-	537059600	PANTALLA		
-	537060300	KIT REPUESTOS TARJETA DE AUTOSTEAM		
-	537060500	TARJETA NEWTON POWER SLAVE		
-	537060710	TARJETA BASE 120 V		
	⇒ 537060700	TARJETA BÁSICA		
-	532178800	BORNERA LAMINAR		
-	532178900	BORNERA LAMINAR		
-	997016010	PERNO CENTRADO COSTADO M26		
-	457564030	CONJ. CÁRTER 1 VÍA		
-	957854010F	PORTAFILTRO CIBALI LATÓN/DESMO 1 VÍA		
	⇒ 457891100F	PORTAFILTRO 1 VÍA NR NO FILTRO		
-	957504020F	CONJ. CÁRTER 1 VÍA NSF 372		
-	957854010F	PORTAFILTRO CIBALI LATÓN/DESMO 1 VÍA		
	⇒ 957726070F	PORTAFILTRO 1 VÍA CR NO FILTRO		
-	957854010F	PORTAFILTRO CIBALI LATÓN/DESMO 1 VÍA		
	⇒ 957792030F	PORTAFILTRO 1 VÍA (E) NSF NO FILTRO		
-	994818010F	PORTAFILTRO 1 VÍA (E) NSF NO FILTRO		
-	957853010F	PORTAFILTRO CIBALI LATÓN/DESMO 2 VÍAS		
	⇒ 994819010F	CONJ. PORTAFILTRO 2 VÍAS (E) NSF 372		
-	994519010F	TUBO THERMODRIVE 1GRP VERSIÓN ALTA		
-	997273000	PLACA TURBOSTEAM PLATA		
-	970099010	CUBIERTA HORIZONTAL 3 GR INOX UL		
-	970100010	CUBIERTA HORIZONTAL 2 GR INOX UL		
-	532662710F	RACOR CODO 1/8 CON REBORDE		
	⇒ 532662700F	RACOR CÓNICO 1/8 ORIENT. RUV		
-	532662800F	RACOR CÓNICO 1/8 X 1/8		
-	535999010	CABLEADO		
-	997544000	CONJUNTO SALPICADERO MANDOS M26 2 GR. S		
-	997548000	CONJUNTO SALPICADERO MANDOS M26 3 GR.		
-	797700000	LATERAL IZQUIERDO UL		
-	797701000	LATERAL DERECHO UL		
-	797702000	LATERAL DERECHO TE		
-	797703000	LATERAL IZQUIERDO TE		
-	797704000	LATERAL IZQUIERDO TE UL		
-	797705000	LATERAL DERECHO TE UL		
-	997511020	BOTONERA TURBOSTEAM		

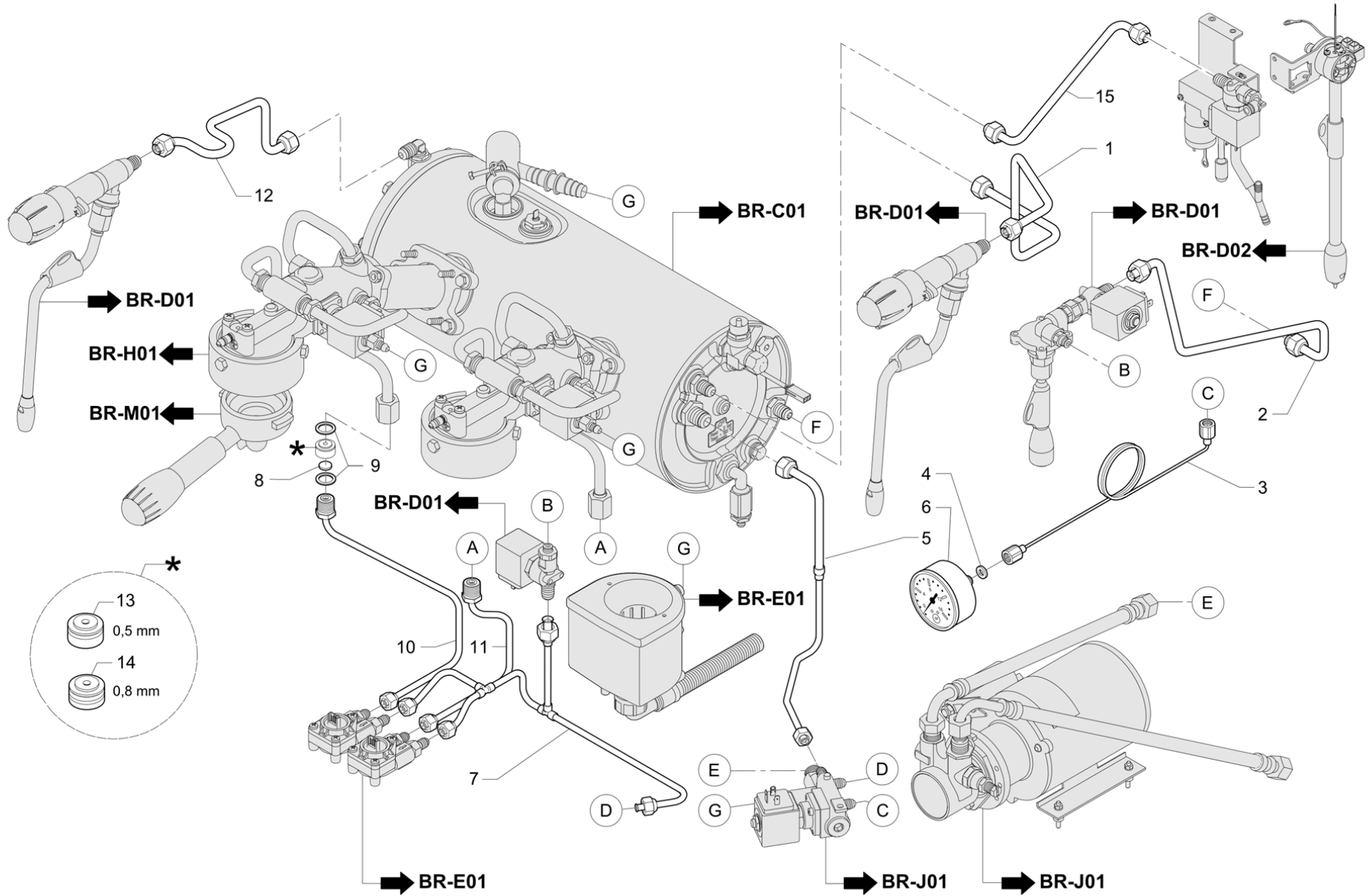
Pos	Recambio	Descripción	Validez	Notas
-	997585010	SALPICADERO AGUA CONTINUA		
-	997586010	TARJETA AGUA 1 GR		
-	997586014	TARJETA AGUA 1 GR TE		
-	997660010	BOTONERA AGUA		
-	797706000	LATERAL DERECHO		
-	797707000	LATERAL IZQUIERDO		
-	937055010	RACOR PORTAGOMA 1/8		
-	997275000	BLOQUE GUÍA PERNO TS		
-	997526020	PANEL TRASERO 2GR		
-	997541010	PANEL TRASERO 3GR		
-	997577010	PANEL TRASERO 1GR		
-	985604000	LANZA VAPOR S/BULBO		
-	973907010F	THERMODRIVE		
	⇒ 973907000F	THERMODRIVE		
-	997584010	BOTONERA CAFÉ SEMIAUTOMÁTICA		
-	997271010	ADHESIVO PAN. DE MANDOS SEMIAUT.		
-	981153000	NIPLE 3/8 GAS C/FILTRO		
-	530114410	CABLE ALIM. 3X6 Ha		
-	457480000	TAPÓN PORTAFILTRO AMARILLO		
-	457481000	TAPÓN PORTAFILTRO VERDE		
-	457482000	TAPÓN PORTAFILTRO ROJO		
-	457483000	TAPÓN PORTAFILTRO BANCO		
-	537059410	TARJETA CPU NEWTON		
-	997269010	ADHESIVO L=100.5		
-	997270010	ADHESIVO L=155		
-	798013000	PERNO DE CENTRADO CÁRTER		
-	457573020F	CONJ. CUERPO DEL GRIFO DE VAPOR NSF		
-	457404005F	TAPA IZQ. ALIGERADA		
-	997023005F	CUERPO MEZCLADOR DE AGUA		
-	457400005F	DISCO DUCHA		
-	958231005F	VÁLVULA		
-	920619005F	BLOQUE PARA E.V.		
-	923176000F	NIPLE 1/4F - 1/2M ACERO INOXIDABLE		
-	534393410F	CONTADOR VOLUMÉTRICO		
-	920619005F	BLOQUE PARA E.V.		
-	457062020	CEPILLO LIMPIEZA CAMPANA		
	⇒ 457062010	CEPILLO LIMPIEZA CAMPANA		
-	532501320R	S0 1/8 TORNILLO DE CIERRE		
-	949034000F	NIPLE 3/8 1/4		
-	457401005F	ANILLO CARTUCHO		
-	798508020	BASTIDOR PLACA 3 GRUPOS VERS. ALTA RE		
	⇒ 798508010	REVESTIMIENTO PLACA 3 GR VA RESTYLING		
-	531494300	CONDENSADOR 10 Uf		
-	997580012F	CALDERA 1 GR 5L		
	⇒ 997580002F	CALDERA 1 GR		

Pos	Recambio	Descripción	Validez	Notas
-	448138005F	RACOR FLEXIBLE 90# F 1/8G CW510L		
-	949033000F	NIPLE 3/8"-3/8 CON REBORDE INOX		
-	535827000	FILTRO ANTIPERTURBACIÓN		
-	532662710F	RACOR CODO 1/8 CON REBORDE		
-	937057005F	RACOR 3/8" -1/4"-1/4" CON REBORDE		
-	457062020	CEPILLO LIMPIEZA CAMPANA		
-	492298005F	VÁLVULA DE SEGURIDAD		
-	949036000F	RACOR 1/8 X 1/8 CON REBORDE INOX		
-	973907010F	THERMODRIVE		
-	952107005F	CODO 1/4"G x 1/4"G CON REBORDE CW51L CLB		
-	533892310R	EV SCEM 3VÍAS GRIFO 24V 60HZ UL CON RUVE		
-	533903210F	EV 3/2 - #3 mm 1/4 M/F FKM PARKER CLB		
-	533903610F	EV 3/2 - #3mm 1/4 M/F FKM PARK NSF CLB		
-	535918000	INDUCTANCIA AXIAL 7uF ? 6A		
-	997580012F	CALDERA 1 GR 5L		
-	533893320R	EV 2G 24V/50-60Hz		
-	533903110F	EV 2/2 - #5 mm 1/4 M/F FKM CLB		
-	949032000F	NIPLE 1/4"-1/4" CON REBORDE INOX		
-	533902910F	ELECTROVÁLVULA		
-	533903010F	EV 2/2 - #2.5 mm 1/4 M/F FKM CLB		
-	533895720R	ELECTROVÁLVULA 2 VÍAS 24V/60		
-	533903410F	EV 2/2 - #2.5mm 1/4 M/F FKM PARK UL/NSF		
-	532163000	ABRAZADERA		
-	532660510F	RACOR 1/4		
-	532704000	PRESTOLAS CON ENGANCHE M5		
-	402274000	EMPAQUE ESPESOR CAMPANA		
-	533180010	BOMBA VOLUMÉTRICA 180 L/h INOX. C/ FILTRO		
	≅ 533198100	BOMBA FLUID TECH		
-	994518015F	TUBO VENTILADORES-TD 1GR VA		
-	994518010F	TUBO VENTILADORES-TD 1GR VA		
-	997032020	BASTIDOR PLACA 2 GRUPOS VERS. ALTA		
-	997084030	BASTIDOR PLACA 3 GRUPOS VERS. ALTA		
-	997085010	BASTIDOR PLACA 3 GRUPOS VERS. BAJA		
-	798507010	BASTIDOR PLACA 2 GRUPOS VERS. ALTA RE		
-	798508020	BASTIDOR PLACA 3 GRUPOS VERS. ALTA RE		
-	997031020	BASTIDOR PLACA 2 GRUPOS M26 VERS. BAJA		
-	532662810F	RACOR CÓNICO 1/8 X 1/8		
-	537060710	TARJETA BASE 120 V		
-	532169510	CLAVIJA UL - CSA 50 A 250 V		
-	997012000	SOPORTE TRAVESAÑO GRIFOS		
-	535993010	CABLEADO BAJA TENSIÓN 2-3 GR		
-	402223010	JUNTA TÓRICA 7,65X1,78 SONDA TS		
-	402250010	OR 3.68X1.78 VITON NSF		

Pos	Recambio	Descripción	Validez	Notas
-	978563008F	RESISTENZA 220V 2700W L=202 RUVECATA		
-	532740620	CAPPELOTTO 6694 CA01 13 x 7,6		
-	978732010F	ASSIEME TUBO VAPORE CON BULBO 3 FORI 1.5		
-	997690010F	ASSIEME TUBO VAPORE CON BULBO 4 FORI 1.5		
-	402289010	OR 16 X 1.5		
-	402287010	OR 11.1X1,78 VITON P018		
-	920739050F	ASS. ROMPIGETTO CON CODOLO NSF		
-	538139020	AcTEC MINI-4-5 38x27x21 PC AWC01		
-	418941020	AS.VALVOLA ANTIRISUCCHIO		
-	537068400	SCHEDA BASE RIC. UNIFICATA		

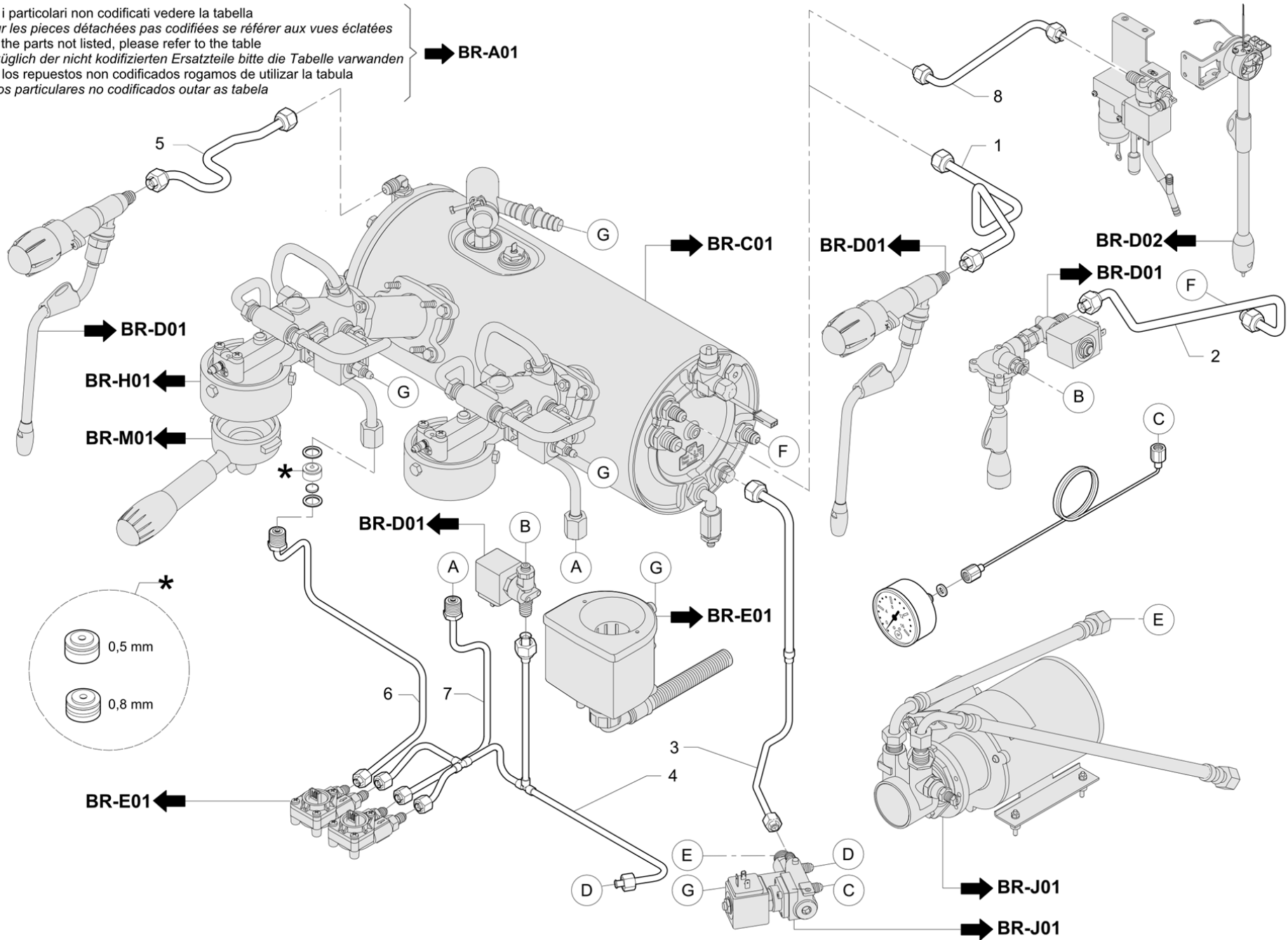


Pos	Recambio	Descripción	Validez	Notas
-	997510000	BOTONERA SERVICIOS Y PROGRAMACIÓN		
-	997509000	BOTONERA CAFÉ 5 SELECCIONES		
-	997584010	BOTONERA CAFÉ SEMIAUTOMÁTICA		
-	997561000	BOTONERA CAFÉ 5 SELECCIONES		
-	997509004	PANEL DE CONTROL DEL CAFÉ 5 SELECCIONES		
-	997510004	PANEL DE CONTROL SERVICIOS Y PROGRAMACIÓN		
-	997633000	PANEL DE CONTROL TURBOSTEAM 4 SELECCIONES		
-	997561004	PANEL DE CONTROL CAFÉ 5 SELECC. LOW RANG		
-	997585010	SALPICADERO AGUA CONTINUA		
-	997586010	TARJETA AGUA 1 GR		
-	997586014	TARJETA AGUA 1 GR TE		
-	997660010	BOTONERA AGUA		

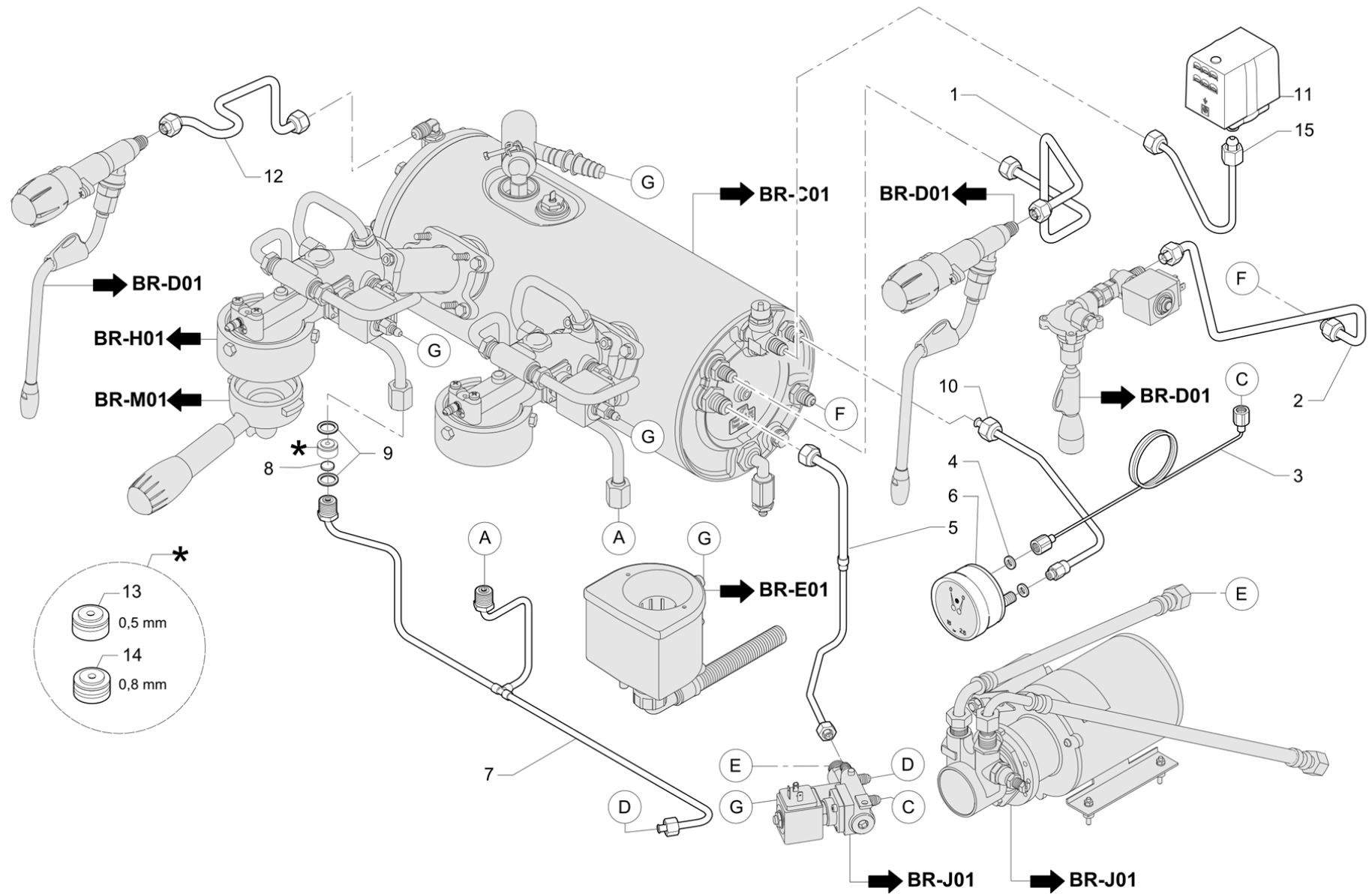


Pos	Recambio	Descripción	Validez	Notas
1	997520000F	TUBO VAPOR DCH. M26 VERS. BAJA		
2	997531000F	TUBO AGUA M 26 A VERS. BAJA		
3	3951133673	TUBO MANÓMETRO		
4	401196010	EMPAQUE 8,5X4,5X1,5		
5	960539010	TUBO CARGA CALDERA M34 VERSIÓN BAJA		
6	531196010	MANÓMETRO		
7	997508000F	TUBO VENTILADORES-AGUA 2 GR. M26 VERS. B		
7	997658000F	RAMPA VENTILADORES-AGUA 3GR M26 VB		
8	481361000	FILTRO BOQUILLA		
9	401234000	EMPAQUE 14X10,3X1		
10	952528020F	TUBO VENTILADOR-GRUPO 2		
10	952528028F	TUBO VENTILADOR-GRUPO 2 M24 NSF	N:NSF	
11	952527020F	TUBO VENTILADORES-GRUPO 1		
11	952527028F	TUBO VENTILADORES-GRUPO 1 NSF	N:NSF	
12	997518000F	TUBO VAPOR IZQ. M26 VERS. BAJA		
12	997518008F	TUBO VAPOR IZQUIERDO M26 VERS. BAJA NSF	N:NSF	
13	947216000F	BOQUILLA CHORRO Ø 0,5		
14	937108000F	BOQUILLA CHORRO Ø 0,8		
15	997536000F	TUBO CALDERA /E.V. TURBO-STEAM M26 VB		
15	997536008F	TUBO CALDERA/E.V. TURBO	N:NSF	

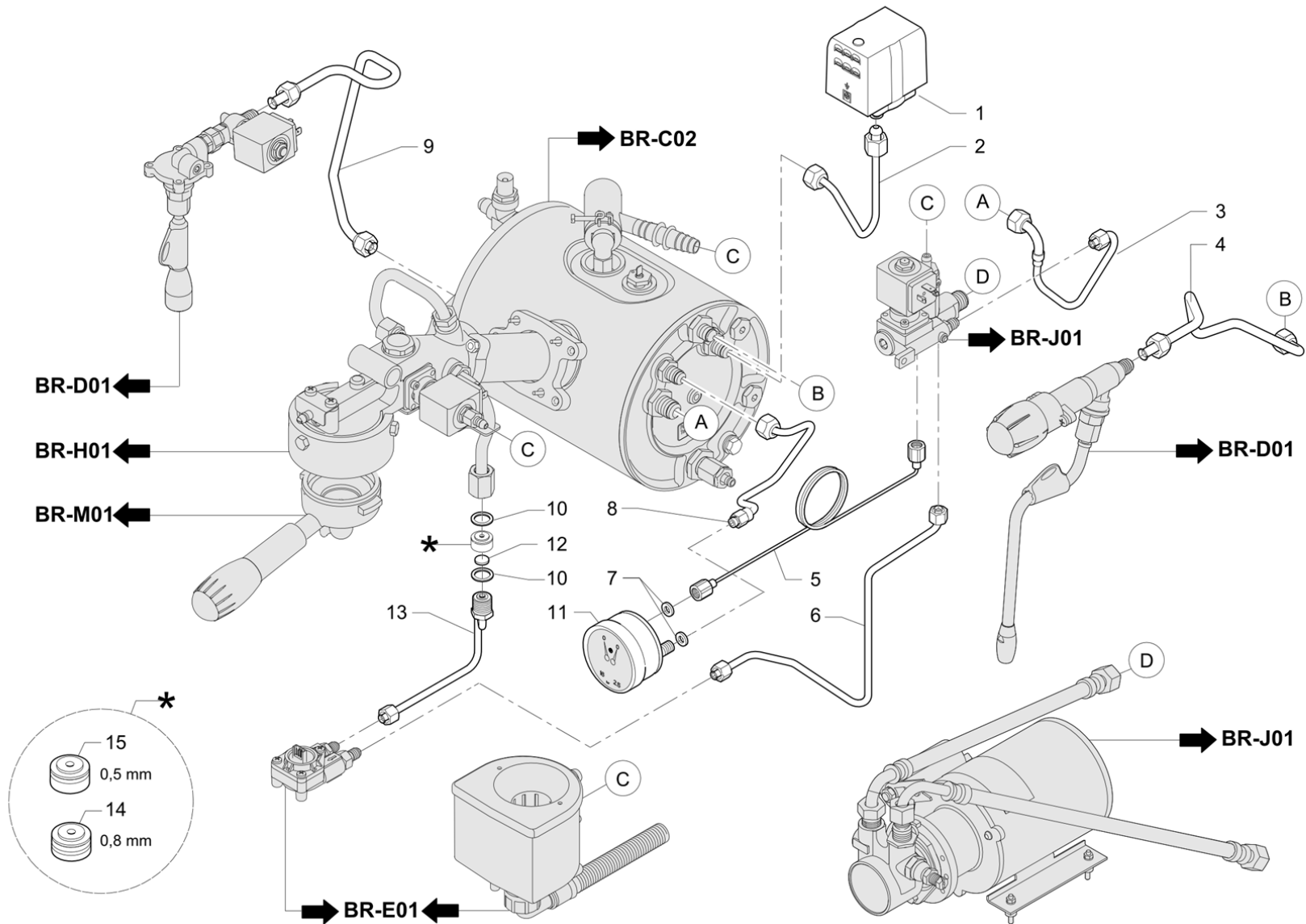
Per i particolari non codificati vedere la tabella  
 Pour les pieces détachées pas codifiées se référer aux vues éclatées  
 For the parts not listed, please refer to the table  
 Bezüglich der nicht kodifizierten Ersatzteile bitte die Tabelle verwenden  
 Por los repuestos non codificados rogamos de utilizar la tabula  
 Pelos particulares no codificados outar as tabela



Pos	Recambio	Descripción	Validez	Notas
1	997519000F	TUBO VAPOR DCH. M26 VERS. ALTA		
2	997521000F	TUBO AGUA M 26 A VERS. ALTA		
3	960540010	TUBO CARGA CALDERA M34 VERSIÓN ALTA		
4	997516000F	TUBO VENTILADORES-AGUA 2 GR. M26 VERS. A		
4	997657000F	RAMPA VENTILADORES-AGUA 3GR M26 VA		
5	997517000F	TUBO VAPOR IZQ. M26 VERS. ALTA		
5	997517008F	TUBO VAPOR IZQUIERDO M26 VERS. ALTA NSF N:NSF		
6	997533000F	TUBO VENTILADOR-GRUPO 2 M26		
6	997533008F	TUBO VENTILADOR-GRUPO 2 M26 NSF	N:NSF	
7	997532000F	TUBO VENTILADORES-GRUPO 1 M26		
7	997532008F	TUBO VENTILADORES-GRUPO 1 M26 NSF	N:NSF	
8	997537000F	TUBO CALDERA /E.V. TURBO-STEAM M26 VA		
8	997537008F	TUBO CALDERA/E.V. TURBO	N:NSF	



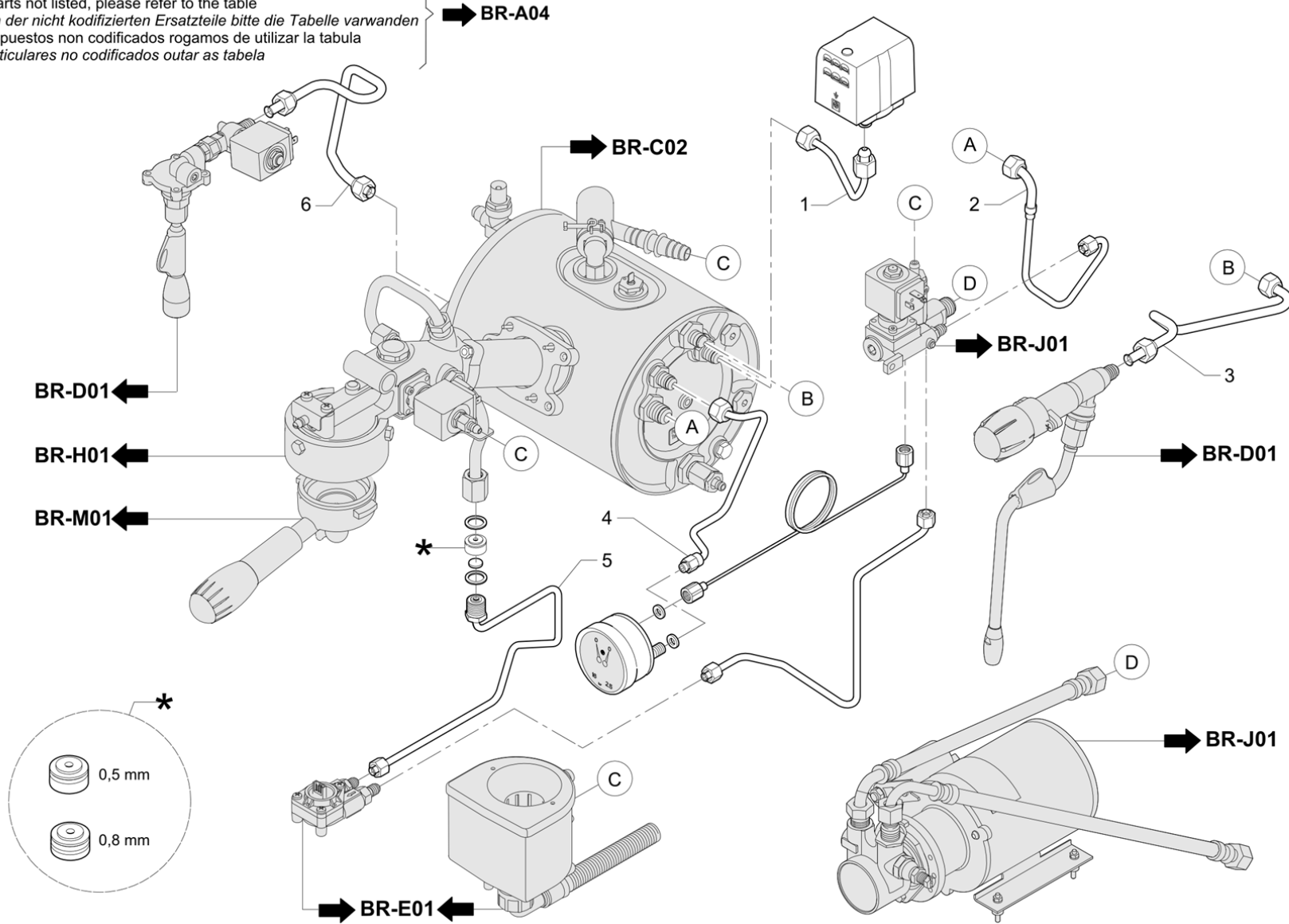
Pos	Recambio	Descripción	Validez	Notas
1	997520000F	TUBO VAPOR DCH. M26 VERS. BAJA		
2	997531000F	TUBO AGUA M 26 A VERS. BAJA		
3	3951133673	TUBO MANÓMETRO		
4	401196010	EMPAQUE 8,5X4,5X1,5		
5	960539010	TUBO CARGA CALDERA M34 VERSIÓN BAJA		
6	978017010	MANÓMETRO DOBLE ESCALA		
7	997643000F	TUBO GRUPOS 2GR.M26 VB		
7	997644000F	TUBO GRUPOS 3GRP M26 VB		
8	481361000	FILTRO BOQUILLA		
9	401234000	EMPAQUE 14X10,3X1		
10	997573010F	TUBO MANÓMETRO M26 2 GR. VERS. BAJA		
11	532195500	PRESOSTATO		
12	997518000F	TUBO VAPOR IZQ. M26 VERS. BAJA		
13	947216000F	BOQUILLA CHORRO Ø 0,5		
14	937108000F	BOQUILLA CHORRO Ø 0,8		
15	997574000F	TUBO PRESOSTATO M26 VERS. BAJA		



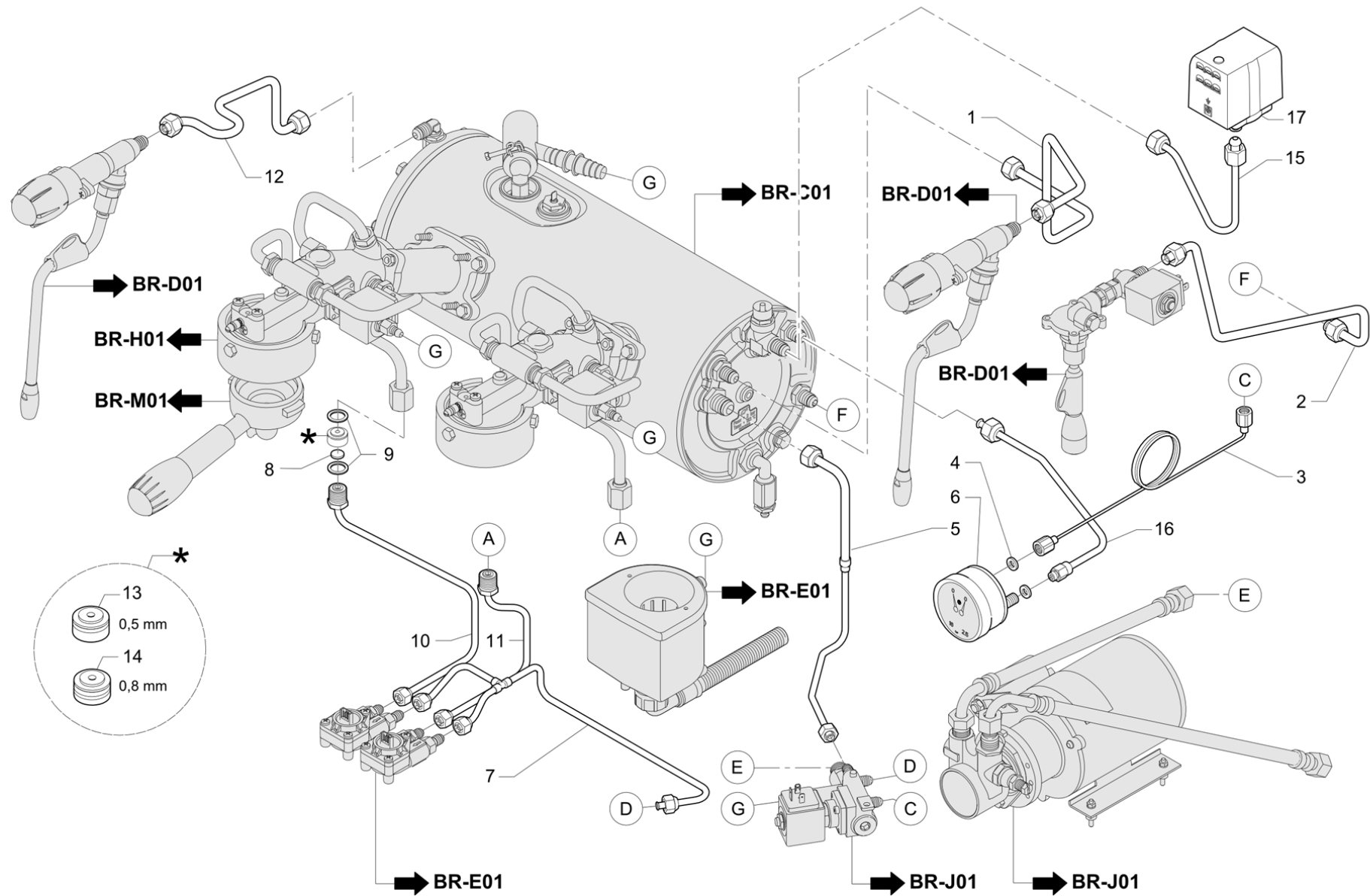


Pos	Recambio	Descripción	Validez	Notas
1	532195500	PRESOSTATO		
2	997648000F	CONJUNTO TUBO PRESOSTATO M26 1 GRP VERS.		
3	997646000F	TUBO CARGA CALDERA M26 1 GRP VERSIÓN BAJ		
4	997651000F	TUBO VAPOR DERECHO M26 1 GRP VERS. BAJA		
5	3951133673	TUBO MANÓMETRO		
6	997659000F	TUBO VENTILADOR S/AGUA DOSIFICADA M26 VE		
7	401196010	EMPAQUE 8,5X4,5X1,5		
8	997647000F	TUBO MANÓMETRO M26 1 GRP VERS. BAJA		
9	997591000F	TUBO EXTRACCIÓN AGUA M26 1 GRUPO VERS. B		
10	401234000	EMPAQUE 14X10,3X1		
11	978017010	MANÓMETRO DOBLE ESCALA		
12	481361000	FILTRO BOQUILLA		
13	997596000F	TUBO VENTILADOR		
13	997596008F	TUBO VENTILADOR	M:JP	
14	937108000F	BOQUILLA CHORRO Ø 0,8		
15	947216000F	BOQUILLA CHORRO Ø 0,5		

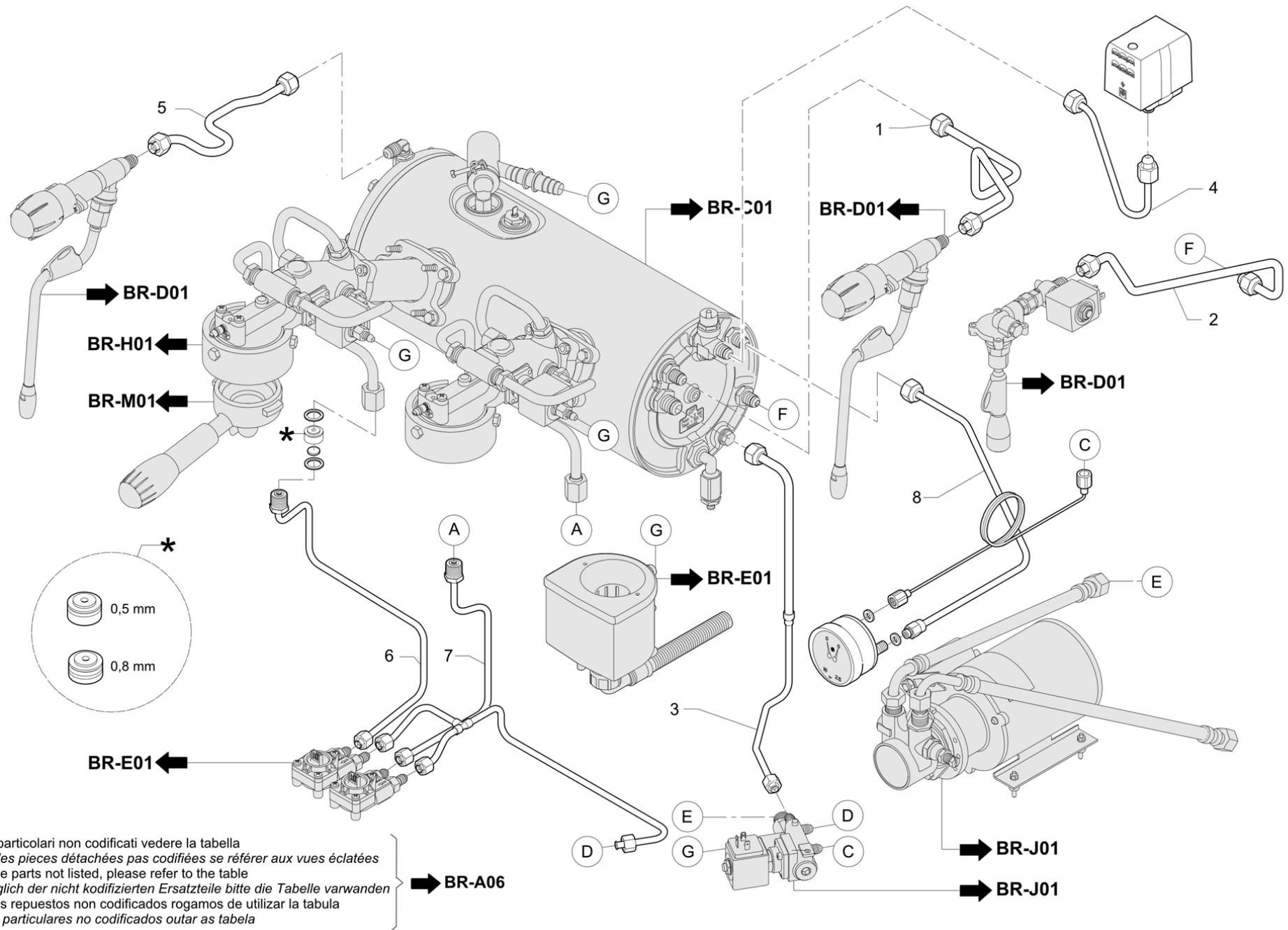
Per i particolari non codificati vedere la tabella  
 Pour les pieces détachées pas codifiées se référer aux vues éclatées  
 For the parts not listed, please refer to the table  
 Bezüglich der nicht kodifizierten Ersatzteile bitte die Tabelle verwenden  
 Por los repuestos non codificados rogamos de utilizar la tabula  
 Pelos particulares no codificados outar as tabela



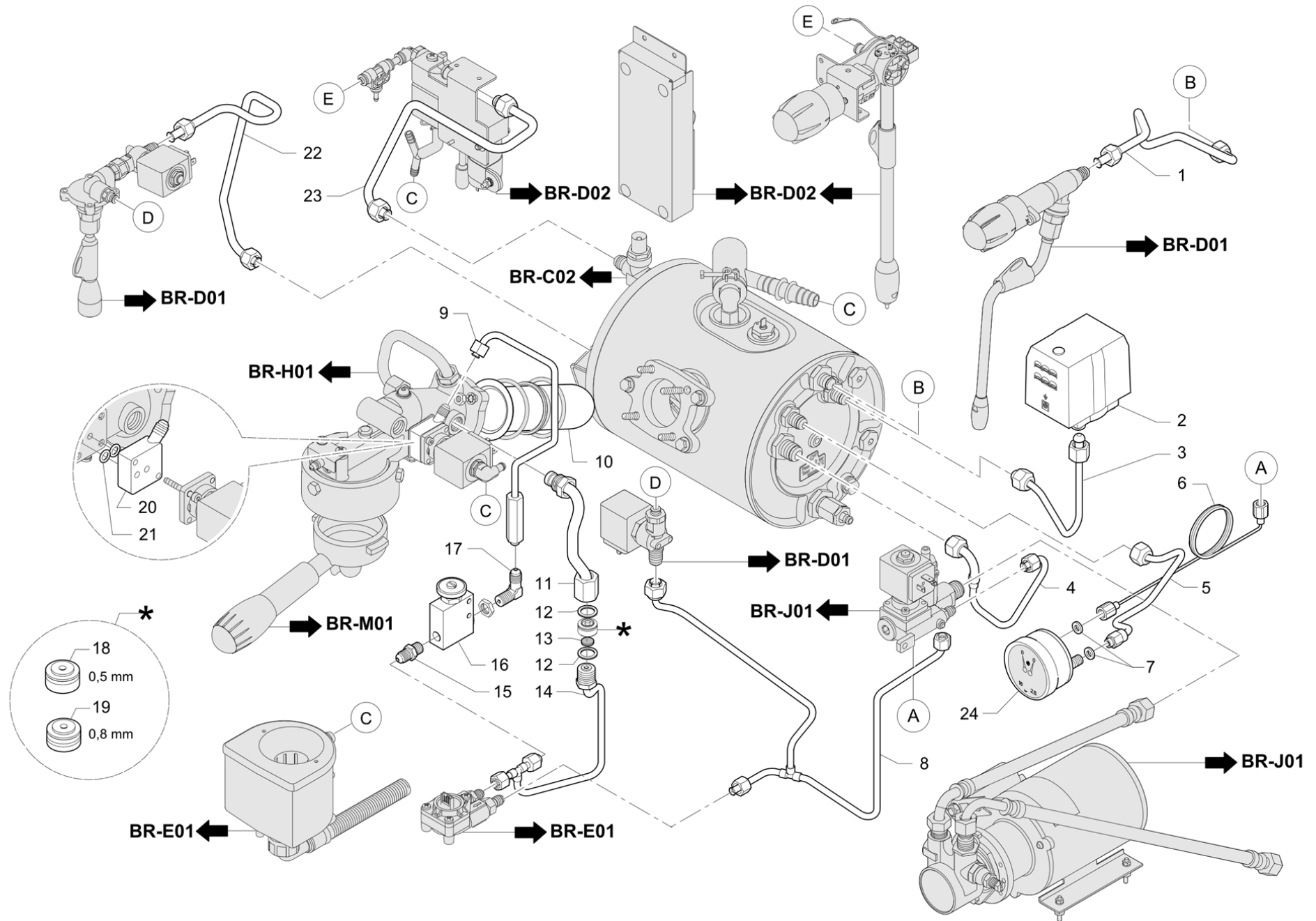
Pos	Recambio	Descripción	Validez	Notas
1	997654000F	CONJUNTO TUBO PRESOSTATO 1 GRP		
2	997652000F	TUBO CARGA CALDERA VA		
3	997588000F	TUBO VAPOR DERECHO 1 GRP VERS. ALTA		
4	997653000F	TUBO MANÓMETRO VERS. ALTA		
5	997602000F	TUBO VENTILADOR		
5	997602008F	TUBO VENTILADORES	M:JP	
6	997592000F	TUBO EXTRACCIÓN AGUA M26 1 GRUPO VERS. A		



Pos	Recambio	Descripción	Validez	Notas
1	997520000F	TUBO VAPOR DCH. M26 VERS. BAJA		
1	997520008F	TUBO VAPOR DERECHO M26 VB NSF	N:NSF	
2	997531000F	TUBO AGUA M 26 A VERS. BAJA		
3	3951133673	TUBO MANÓMETRO		
4	401196010	EMPAQUE 8,5X4,5X1,5		
5	960539010	TUBO CARGA CALDERA M34 VERSIÓN BAJA		
6	978017010	MANÓMETRO DOBLE ESCALA		
7	997671000F	TUBO CONT. VOLUMÉTRICO M26 2 GR		
7	997674000F	TUBO CONT. VOLUMÉTRICO M26 3 GR		
8	481361000	FILTRO BOQUILLA		
9	401234000	EMPAQUE 14X10,3X1		
10	952528020F	TUBO VENTILADOR-GRUPO 2		
10	952528028F	TUBO VENTILADOR-GRUPO 2 M24 NSF	N:NSF	
11	952527020F	TUBO VENTILADORES-GRUPO 1		
11	952527028F	TUBO VENTILADORES-GRUPO 1 NSF	N:NSF	
12	997518000F	TUBO VAPOR IZQ. M26 VERS. BAJA		
12	997518008F	TUBO VAPOR IZQUIERDO M26 VERS. BAJA NSF	N:NSF	
13	947216000F	BOQUILLA CHORRO Ø 0,5		
14	937108000F	BOQUILLA CHORRO Ø 0,8		
15	997574000F	TUBO PRESOSTATO M26 VERS. BAJA		
16	997573010F	TUBO MANÓMETRO M26 2 GR. VERS. BAJA		
17	532195500	PRESOSTATO		

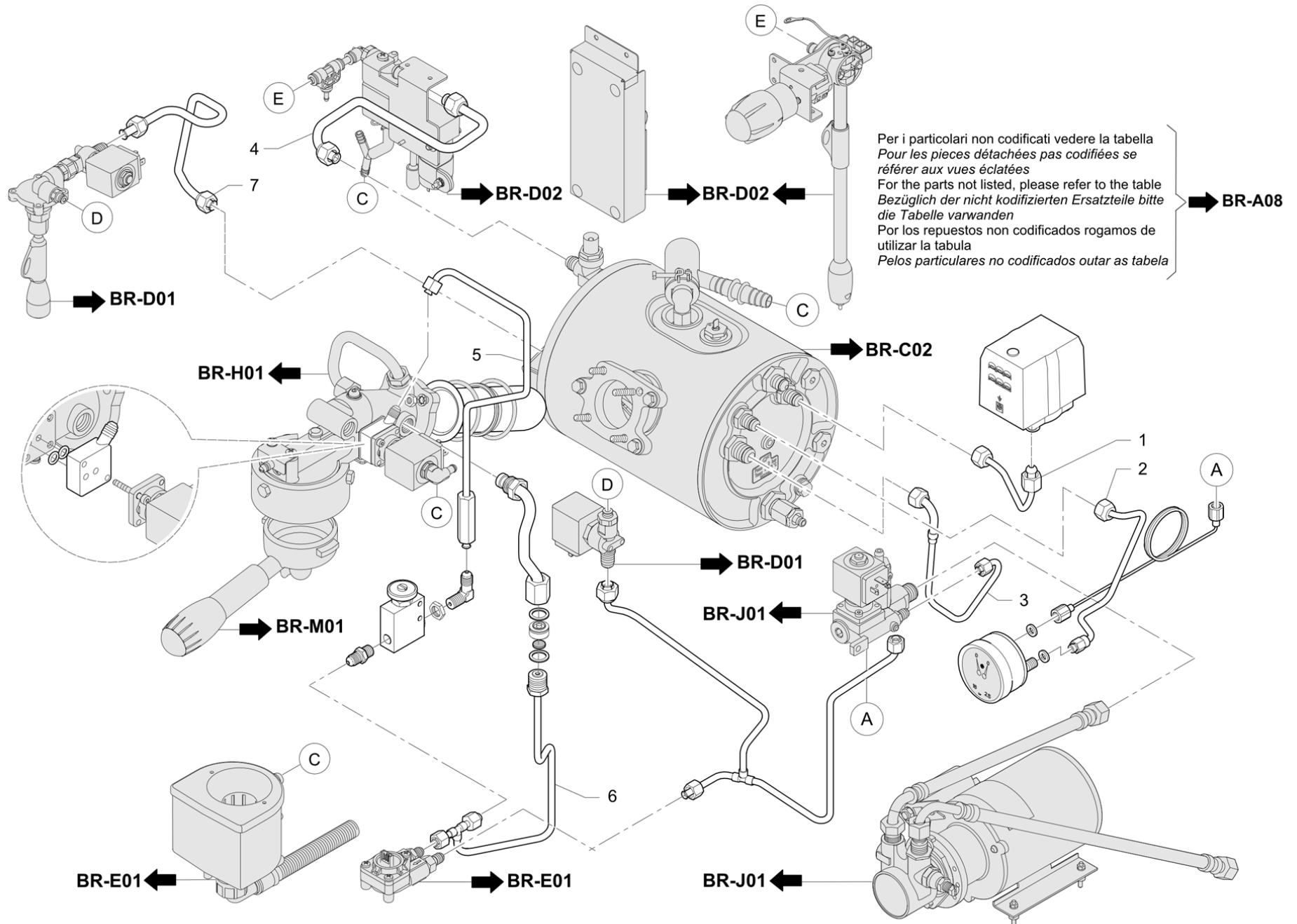


Pos	Recambio	Descripción	Validez	Notas
1	997519000F	TUBO VAPOR DCH. M26 VERS. ALTA		
1	997519008F	TUBO VAPOR DERECHO M26 VA NSF	N:NSF	
2	997521000F	TUBO AGUA M 26 A VERS. ALTA		
3	960540010	TUBO CARGA CALDERA M34 VERSIÓN ALTA		
4	997672000F	TUBO PRESOSTATO M26 VERS. ALTA		
5	997517000F	TUBO VAPOR IZQ. M26 VERS. ALTA		
5	997517008F	TUBO VAPOR IZQUIERDO M26 VERS. ALTA NSF	N:NSF	
6	997533000F	TUBO VENTILADOR-GRUPO 2 M26		
6	997533008F	TUBO VENTILADOR-GRUPO 2 M26 NSF	N:NSF	
7	997532000F	TUBO VENTILADORES-GRUPO 1 M26		
7	997532008F	TUBO VENTILADORES-GRUPO 1 M26 NSF	N:NSF	
8	997673000F	TUBO MANÓMETRO M26 2 GRP VERS. ALTA		

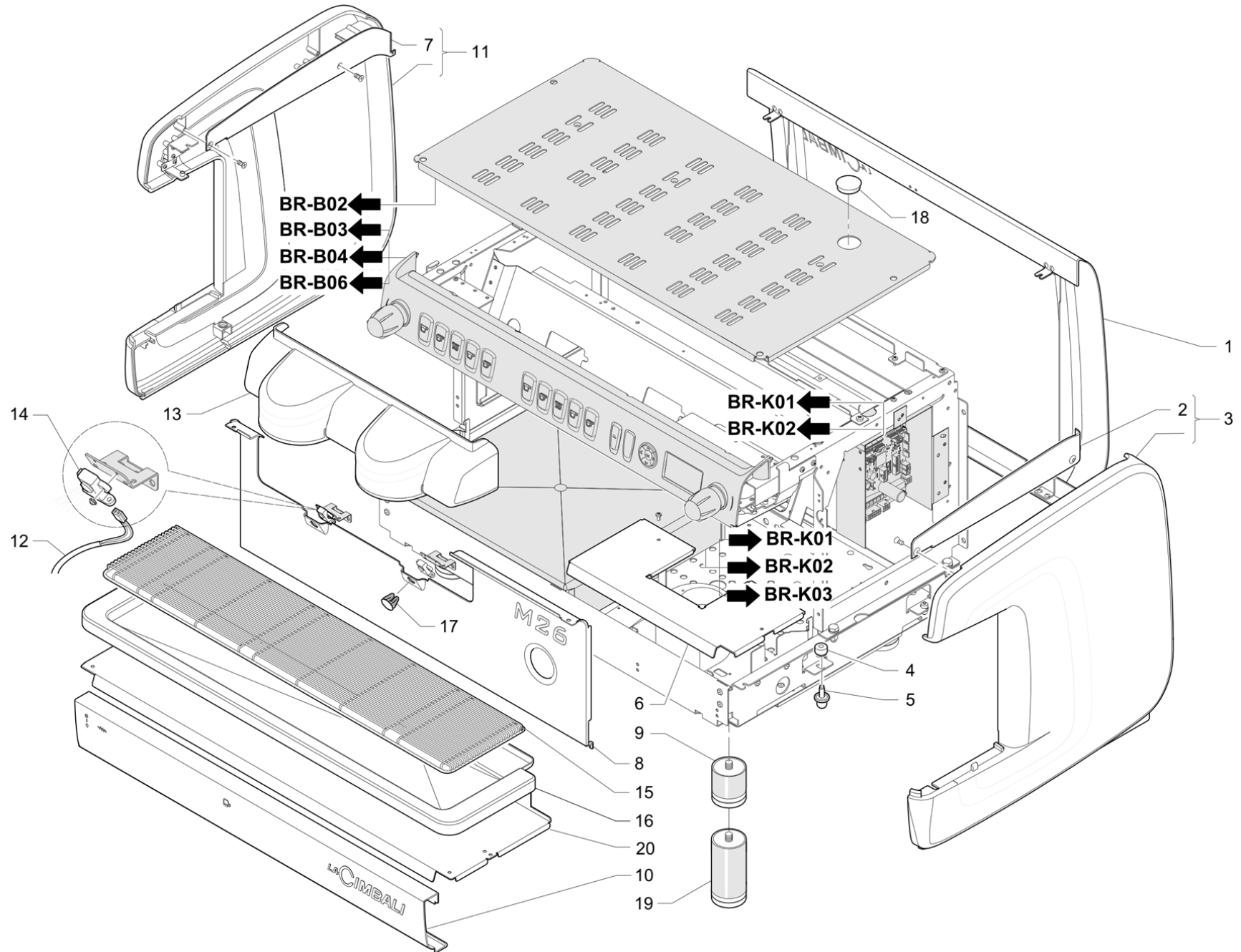




Pos	Recambio	Descripción	Validez	Notas
1	997651000F	TUBO VAPOR DERECHO M26 1 GRP VERS. BAJA		
2	532195500	PRESOSTATO		
3	997648000F	CONJUNTO TUBO PRESOSTATO M26 1 GRP VERS.		
4	997646000F	TUBO CARGA CALDERA M26 1 GRP VERSIÓN BAJ		
5	997647000F	TUBO MANÓMETRO M26 1 GRP VERS. BAJA		
6	3951133673	TUBO MANÓMETRO		
7	401196010	EMPAQUE 8,5X4,5X1,5		
8	997650000F	TUBO VENTILADOR GRUPO DE VÁLVULAS M26 1G		
9	994517000F	TUBO TERMODRIVE 1GR		
10	457177002	INTERCABIADOR		
10	457177005	CARTUCHO NSF-USA-JPN mm15	N:NSF	
11	997677003F	TUBO COLECTOR DE CARGA ECE M26 2 GR		
11	997677008F	TUBO COLECT. CARGA ECE M26 2G COMP	N:NSF	
12	401234000	EMPAQUE 14X10,3X1		
13	481361000	FILTRO BOQUILLA		
14	994516000F	TUBO VENTILADORES-TD 1GR		
14	994516008F	TUBO VENTILADORES-TD 1GR VB NSF	N:NSF	
15	949036000F	RACOR 1/8 X 1/8 CON REBORDE INOX		
	⇒ 958086008	NIPLE 1/8 X 1/8 CARTELLA		
16	973907010F	THERMODRIVE		
	⇒ 920658010	VALVULA REGULADORA AGUA		
17	952108008	CODO 1/8"G x 1/8"G DE TARJETA TRATAMIENT		
18	947216000F	BOQUILLA CHORRO Ø 0,5		
19	937108000F	BOQUILLA CHORRO Ø 0,8		
20	920619005F	BLOQUE PARA E.V.		
	⇒ 920619048	BLOQUE PARA ELECTROVÁLVULA		
21	530501200	EMPAQUE OR 2025		
22	997591000F	TUBO EXTRACCIÓN AGUA M26 1 GRUPO VERS. B		
23	997649000F	TUBO CALDERA /E.V. TURBO-STEAM M26 VB		
24	531196010	MANÓMETRO		

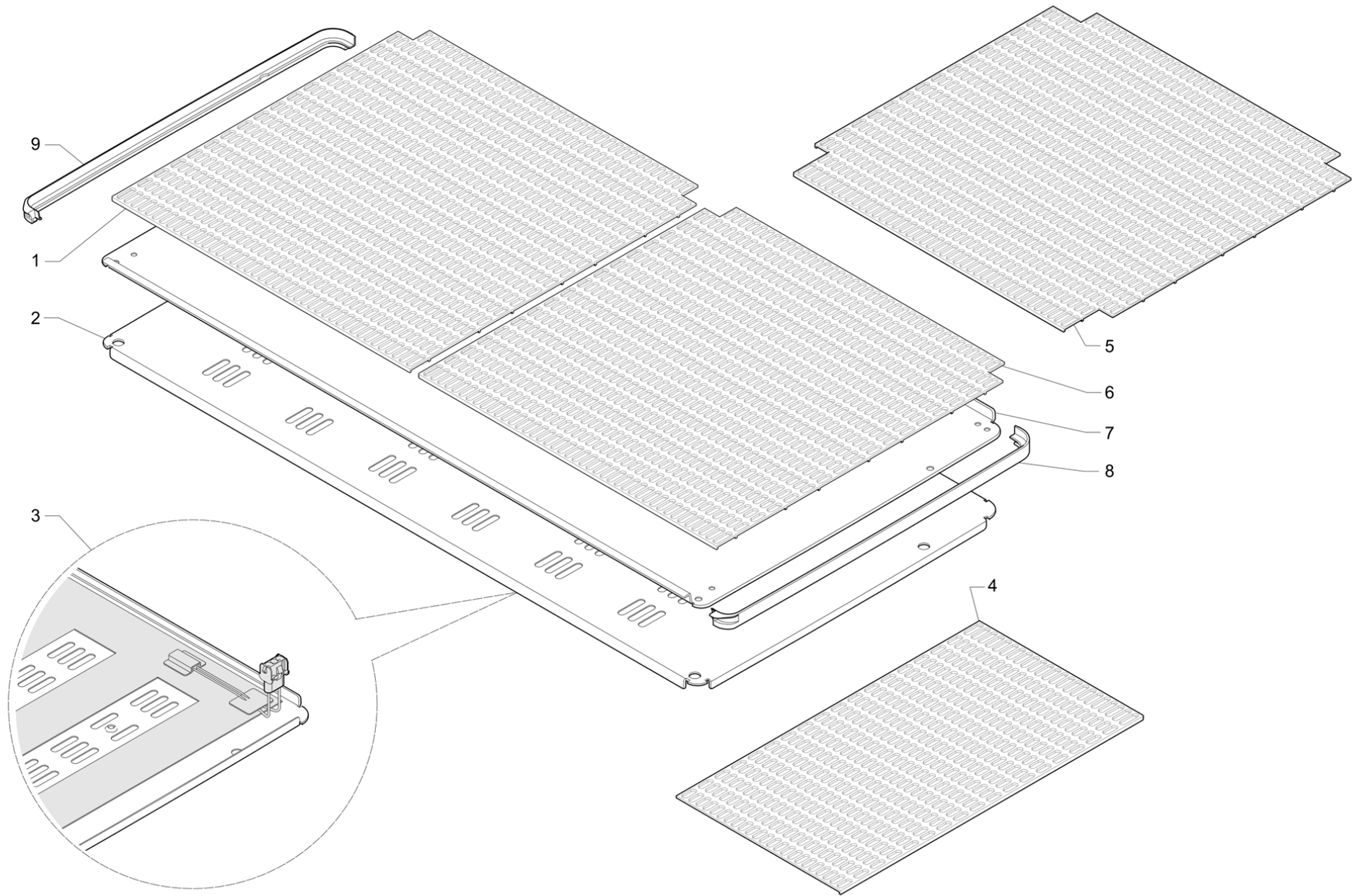


Pos	Recambio	Descripción	Validez	Notas
1	997654000F	CONJUNTO TUBO PRESOSTATO 1 GRP		
2	997653000F	TUBO MANÓMETRO VERS. ALTA		
3	997652000F	TUBO CARGA CALDERA VA		
4	997655000F	TUBO CALDERA /E.V. TURBO-STEAM M26 VA		
4	997655008F	TUBO CALDERA/E.V.TURBOSTEAM M26 VA NSF	N:NSF	
5	994519010F	TUBO THERMODRIVE 1GRP VERSIÓN ALTA		
	⇌ 994519000F	TUBO THERMODRIVE 1GRP VA		
6	994518010F	TUBO VENTILADORES-TD 1GR VA		
	⇌ 994518000F	TUBO VENTILADORES-TD 1GR VA		
6	994518015F	TUBO VENTILADORES-TD 1GR VA	N:NSF	
	⇌ 994518008F	TUBO VENTILADORES-TD 1GR VA NSF	N:NSF	
7	997592000F	TUBO EXTRACCIÓN AGUA M26 1 GRUPO VERS. A		



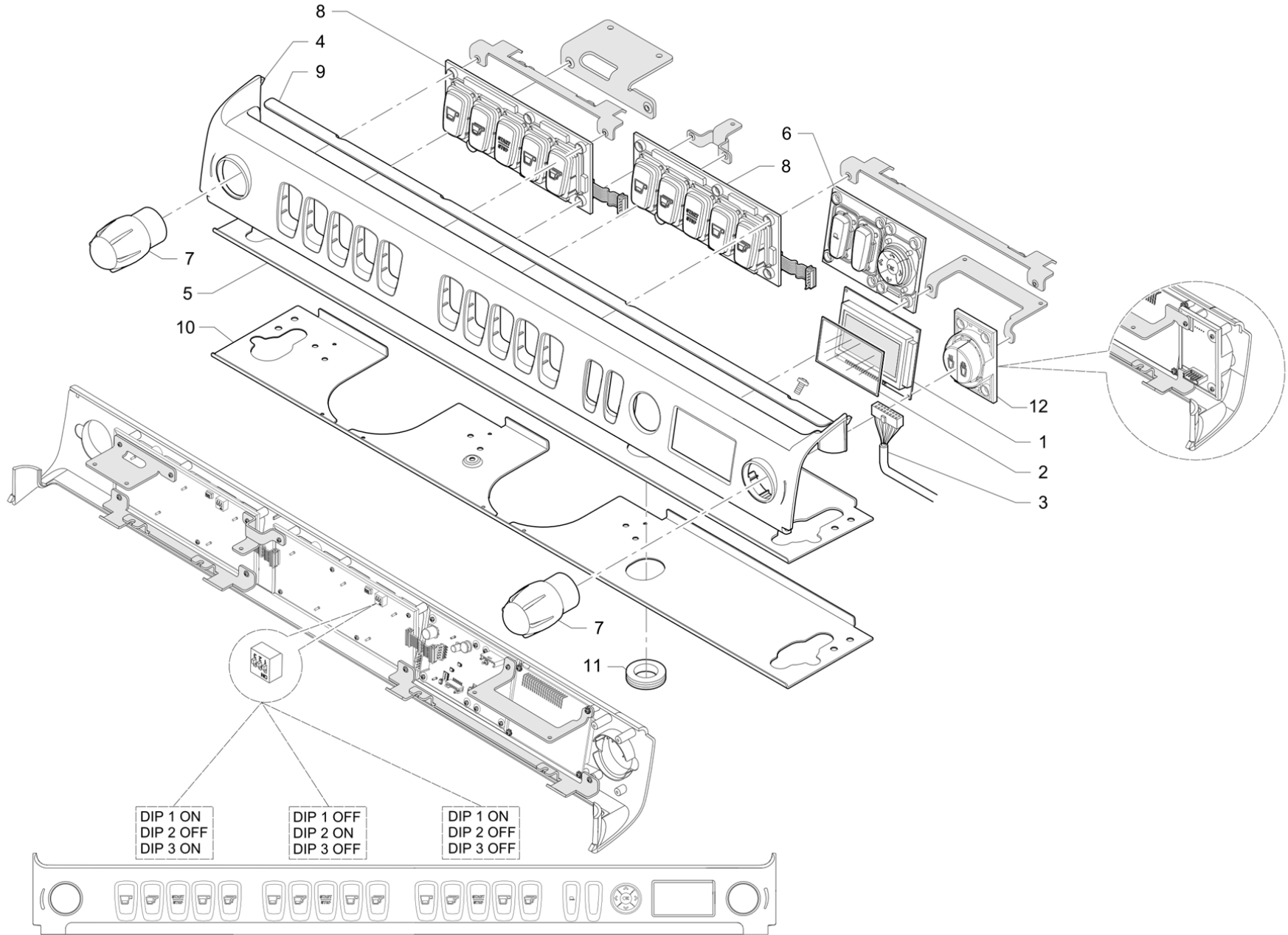
Pos	Recambio	Descripción	Validez	Notas
1	997526020	PANEL TRASERO 2GR		
	⇌ 997526010	CONJUNTO PANEL TRASERO M26 2 GRUPOS		
1	997541010	PANEL TRASERO 3GR		
	⇌ 997541000	CONJUNTO PANEL TRASERO M26 3 GR.		
1	997577010	PANEL TRASERO 1GR		
	⇌ 997577000	CONJUNTO PANEL TRASERO 1		
2	997049000	INSERTO LATERAL DERECHO		
3	797706000	LATERAL DERECHO	C:N	
	⇌ 997746000	LATERAL DERECHO COMPLETO M26	C:N	
3	797701000	LATERAL DERECHO UL	C:N,N:UL	
	⇌ 994704000	LATERAL DERECHO COMPLETO UL	C:N,N:UL	
3	797723000	PANEL LAT. DCH. BLANCO	C:W	
4	997015000	PERNO LATERAL M26		
5	997016010	PERNO CENTRADO COSTADO M26		
	⇌ 997016000	PERNO LATERAL M26		
6	960086014	CUBIERTA HORIZONTAL 2 GRUPOS		
	⇌ 960086004	CUBIERTA HORIZONTAL 2 GR		
6	960088014	CUBIERTA HORIZONTAL 3 GRUPOS		
	⇌ 960088004	CUBIERTA HORIZONTAL 3 GR		
6	997127014	CUBIERTA HORIZONTAL 1 GRUPO		
	⇌ 997127004	CUBIERTA HORIZONTAL 1 GRUPO		
7	997046000	INSERTO LATERAL IZQUIERDO		
8	997029020	COMPUERTA 2 GRUPOS M26 VERS. BAJA		
8	997083010	COMPUERTA 3 GR. M26 VERS. BAJA		
8	997132000	COMPUERTA 1 GRUPO M26 VERS. BAJA		
9	532805000	PIE REGULABLE		
10	997527010	PANEL DELANTERO DE LA BASE M26 2 GRP		
10	997540010	PANEL DELANTERO DE LA BASE M26 3 GRP		
10	997576000	PANEL DELANTERO BASE		
11	797707000	LATERAL IZQUIERDO	C:N	
	⇌ 997747000	LATERAL IZQUIERDO COMPLETO M26	C:N	
11	797700000	LATERAL IZQUIERDO UL	C:N,N:UL	
	⇌ 994703000	LATERAL IZQUIERDO COMPLETO UL	C:N,N:UL	
11	797721000	PANEL LAT. IZQ. BLANCO	C:W	
12	535984000	CABLEADO LUCES M26 SE		
12	536206000	CABLEADO LUCES M 26		
13	997134000	CÁRTER GRUPOS CAFÉ	C:N	
13	997078010	CÁRTER GRUPOS CAFÉ M26 2 GRP VB	C:N	
13	997199004	CÁRTER GR. CAFÉ M26 2 GR VERS. BAJA UL P	C:N,N:UL	
13	797007000	CÁRTER GRUPO CAFÉ 2GR BLANCO VB	C:W	
13	997091000	CÁRTER GRUPOS CAFÉ M26 3 GRP VB	C:N	
13	997197004	CÁRTER GRUPOS CAFÉ M26 3 GRP VERS. BAJA	C:N,N:UL	
13	797008000	CÁRTER GRUPO CAFÉ 3GR BLANCO VB	C:W	
14	997075000	LED		
15	952127000	REJILLA CUBETA 2 GRUPOS		

Pos	Recambio	Descripción	Validez	Notas
15	952131000	REJILLA CUBETA 3 GRUPOS		
15	997140000	REJILLA CUBETA 1 GRUPO		
16	952128000	CUBETA 2 GRUPOS		
16	952134000	CUBETA 3 GRUPOS		
16	997166000	CUBETA 1 GRUPO		
17	532757000	TAPÓN PARA ORIFICIOS VARIABLES 8.5/ 14.5		
18	532748700	PLUG		
19	532805500	PIE REG. NYLON/INOX. H105/137	N:NSF	
20	970100010	CUBIERTA HORIZONTAL 2 GR INOX UL	N:UL	
	⇌ 970100014	CUBIERTA HORIZONTAL 2 GRUPOS UL	N:UL	
20	970099010	CUBIERTA HORIZONTAL 3 GR INOX UL	N:UL	
	⇌ 970099014	CUBIERTA HORIZONTAL 3 GRUPOS UL	N:UL	

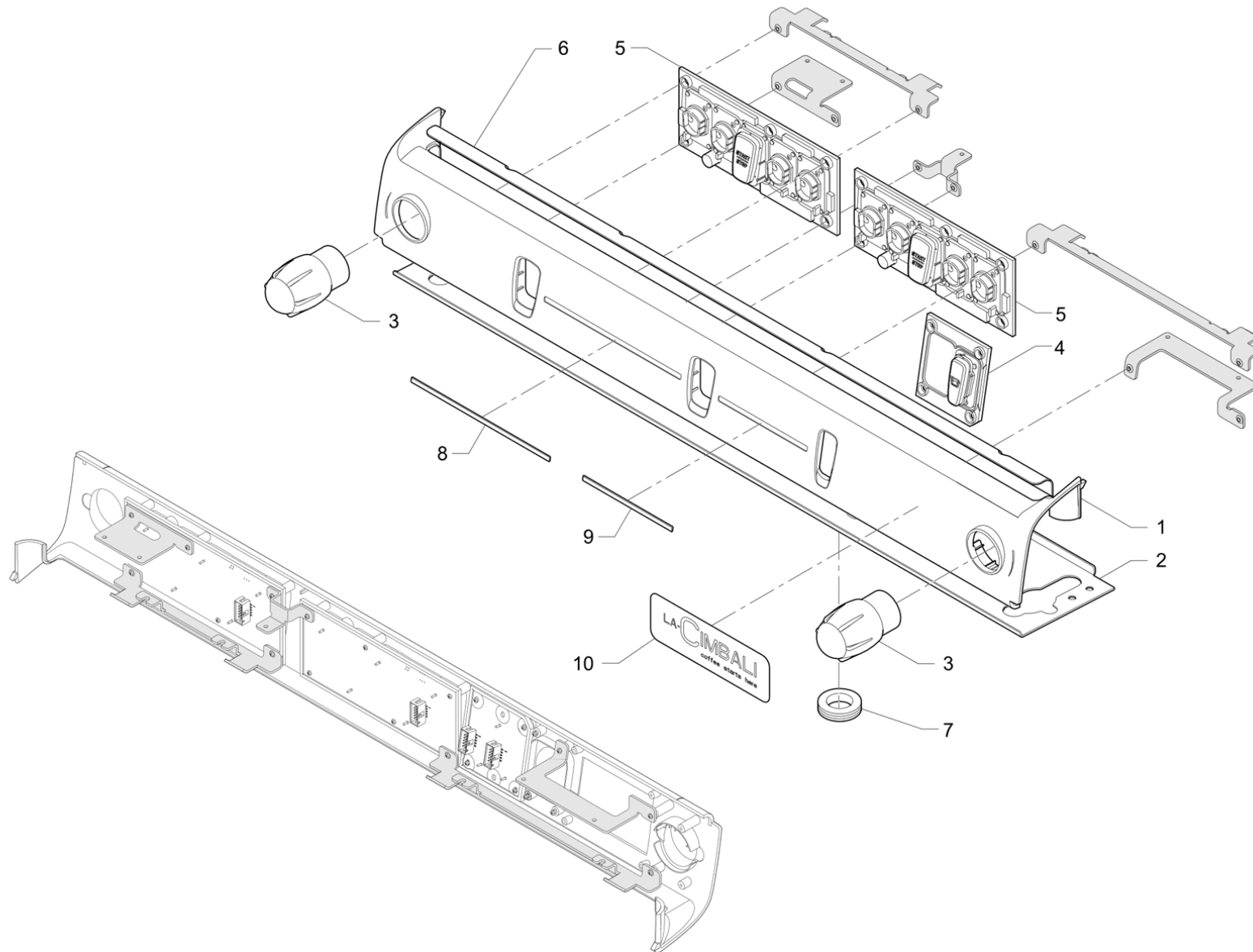


Pos	Recambio	Descripción	Validez	Notas
1	997080010	REJILLA PARA PLANO CALIENTATAZAS		
1	997176000	REJILLA CALIENTATAZAS M26 2 GR. UL	N:NSF	
2	997071020	PLANO CALIENTATAZAS 2 GRUPOS		
2	997100020	PLANO CALIENTATAZAS 3 GRUPOS		
2	997135010	PLANO CALIENTATAZAS 1 GRUPO		
3	997515000	PLANO CALIENTATAZAS M26 2 GR. CON RESIST		
3	997550000	PLANO CALIENTATAZAS M26 3 GR. CON RESIST		
4	997102000	REJILLA PARA PLANO CALIENTATAZAS M26 3 G		
5	997136010	REJILLA PLANO CALIENTATAZAS 1 GRUPO		
5	997182000	REJILLA PARA CALENTADOR DE TAZAS 1 GRUPO	N:NSF	
6	997221000	REJILLA PARA PLANO CALIENTATAZAS M26		
6	997224000	REJILLA CALIENTATAZAS M26 2 GR. UL	N:NSF	
7	997171000	PLANO CALIENTATAZAS M26 2GR NSF	N:NSF	
7	997183000	PLANO CALIENTATAZAS M26 3GR NSF	N:NSF	
7	997181000	CALENTADOR DE TAZAS M26 1 GRUPO	N:NSF	
8	997172000	CIERRE DCH. CALIENTATAZAS M26 UL	N:NSF	
9	997173000	CIERRE IZQ. CALIENTATAZAS M26 UL	N:NSF	

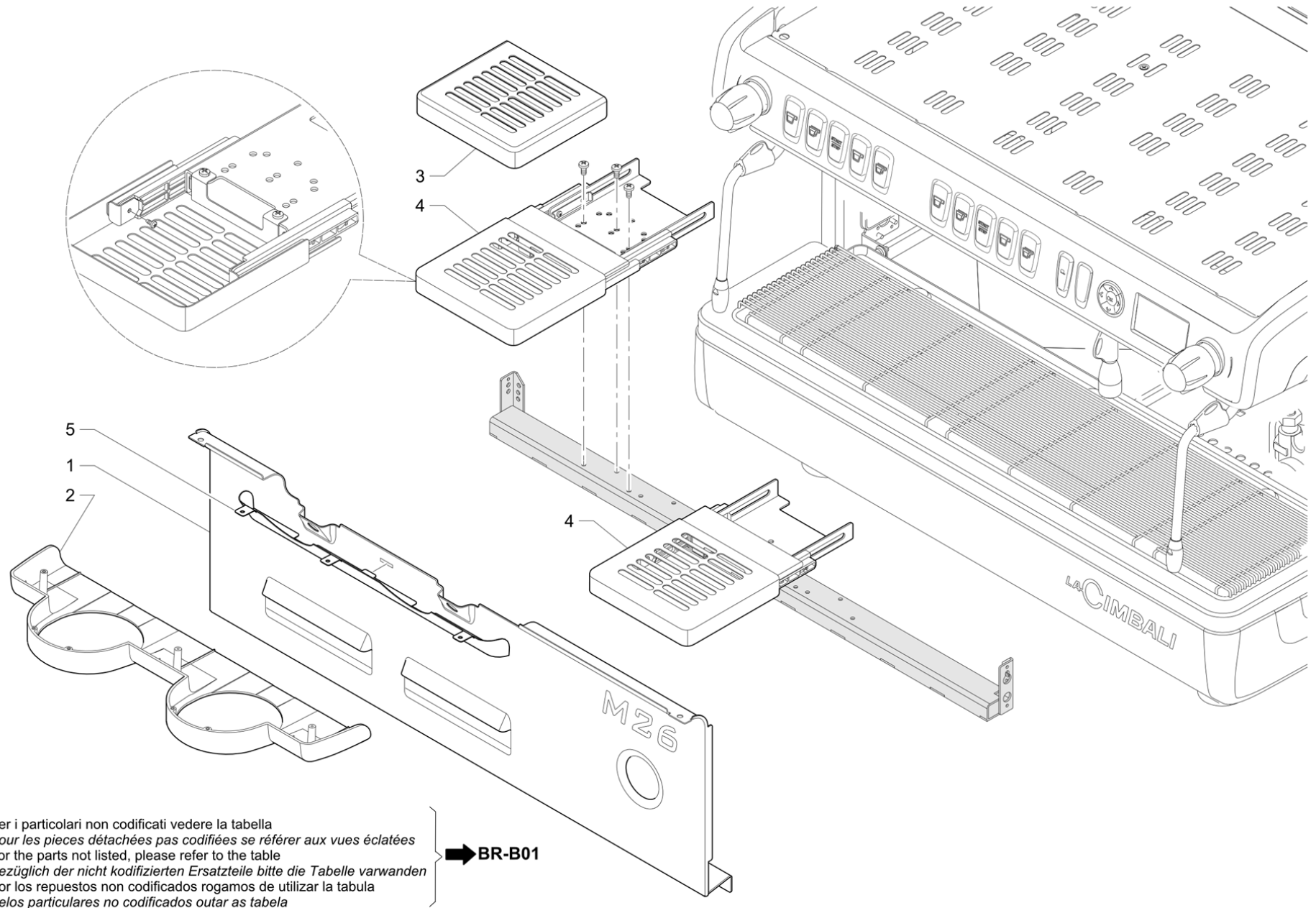




Pos	Recambio	Descripción	Validez	Notas
1	537059600	PANTALLA		
	⇌ 913902018	DISPLAY GRAFICO		
2	970088000	VIDRIO PANTALLA TEOREMA		
3	535638018	CABLEADO DISPLAY M32 DT R		
4	997524000	CONJUNTO SALPICADERO MANDOS M26 2 GR. A	C:N	
4	994505000	CONJUNTO SALPICADERO MANDOS M26 2 GR. AU	C:N,N:UL	
4	797512000	PANEL DE MANDOS 2GR AUT. BLANCO	C:W	
4	997545000	CONJUNTO SALPICADERO MANDOS M26 3 GR. A	C:N	
4	994509000	CONJ. SALPICADERO MANDOS M26 3 GR. AUT U	C:N,N:UL	
4	797513000	PANEL DE MANDOS 3GR AUT. BLANCO	C:W	
5	997031020	BASTIDOR PLACA 2 GRUPOS M26 VERS. BAJA		
	⇌ 997031010	BASTIDOR COMPUERTA 2 GRUPOS M26 VERS. BA		
5	997085010	BASTIDOR PLACA 3 GRUPOS VERS. BAJA		
	⇌ 997085000	BASTIDOR COMPUERTA 3 GRUPOS VERS. BAJA M		
6	997510000	BOTONERA SERVICIOS Y PROGRAMACIÓN		
7	937926000	CONJUNTO MANDO VAPOR CROMADO		
7	913729020	VOLANTE GRIFO VAPOR M39		
8	997509000	BOTONERA CAFÉ 5 SELECCIONES		
9	997051000	PROTECCIÓN SALPICADERO M26 2 GR.		
9	997086000	PROTECCIÓN SALPICADERO M26 3 GR.		
10	997032020	BASTIDOR PLACA 2 GRUPOS VERS. ALTA	H:TC	
	⇌ 997032000	BASTIDOR COMPUERTA 2 GRUPOS VERS. ALTA M	H:TC	
10	997084030	BASTIDOR PLACA 3 GRUPOS VERS. ALTA	H:TC	
	⇌ 997084000	BASTIDOR COMPUERTA 3 GRUPOS VERS. ALTA M	H:TC	
11	532178600	PASACABLES DE PVC		
12	997511020	BOTONERA TURBOSTEAM		
	⇌ 997511000	BOTONERA TURBOSTEAM		



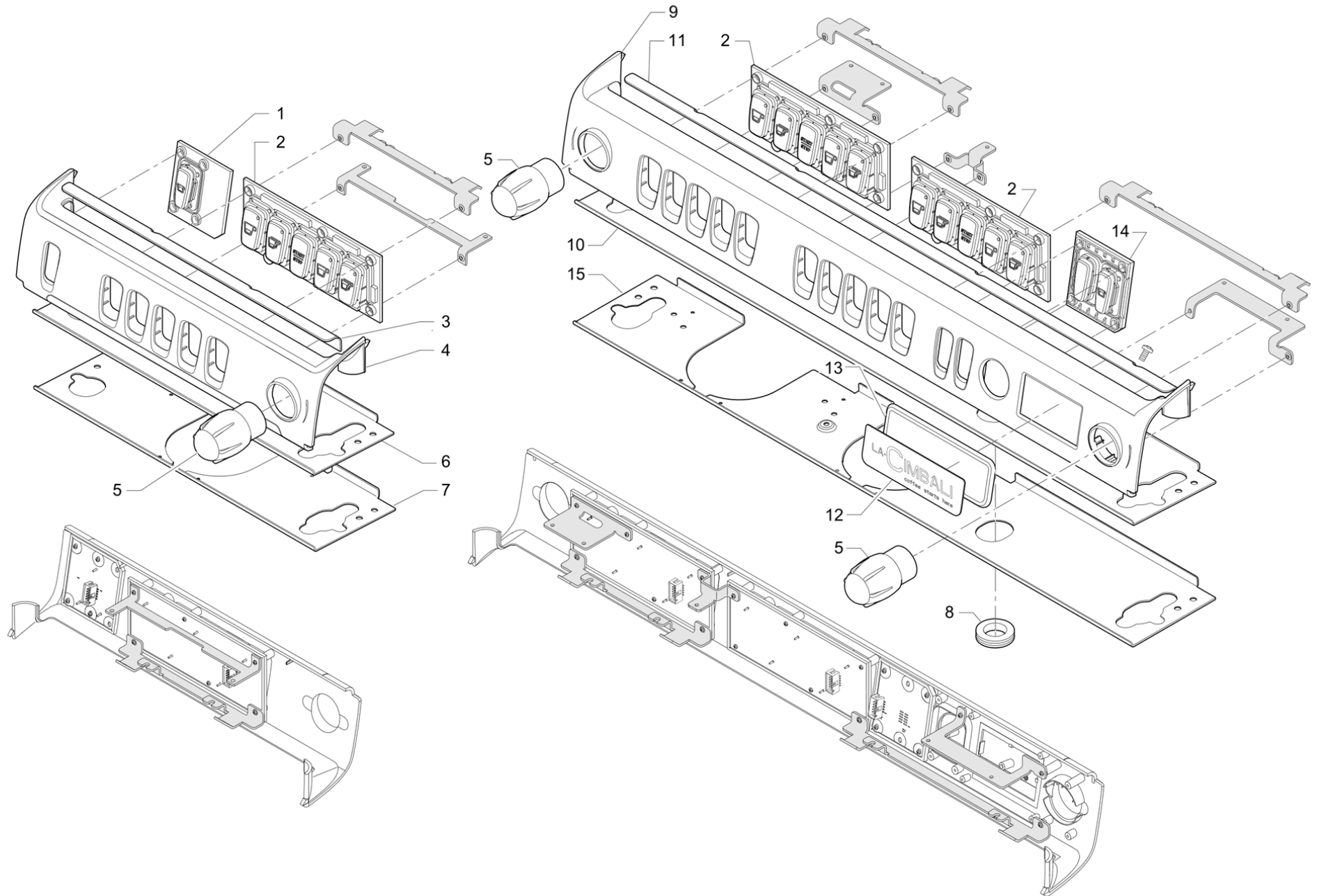
Pos	Recambio	Descripción	Validez	Notas
1	997544000	CONJUNTO SALPICADERO MANDOS M26 2 GR. S	C:N	
	⇌ 997544010	CONJUNTO SALPICADERO MANDOS 2 GR	C:N	
1	797500000	PANEL DE MANDOS 2GR SEMIAUT. BLANCA	C:W	
1	997548010	CONJUNTO SALPICADERO MANDOS GR	C:N	
1	797501000	PANEL DE MANDOS 3GR SEMIAUT. BLANCA	C:W	
2	997031020	BASTIDOR PLACA 2 GRUPOS M26 VERS. BAJA		
	⇌ 997031010	BASTIDOR COMPUERTA 2 GRUPOS M26 VERS. BA		
2	997085010	BASTIDOR PLACA 3 GRUPOS VERS. BAJA		
	⇌ 997085000	BASTIDOR COMPUERTA 3 GRUPOS VERS. BAJA M		
3	913729020	VOLANTE GRIFO VAPOR M39		
4	997585000	BOTONERA AGUA SEMIAUTOMÁTICA M26		
5	997584010	BOTONERA CAFÉ SEMIAUTOMÁTICA		
	⇌ 997584000	BOTONERA CAFÉ SEMIAUTOMÁTICA M26		
6	997051000	PROTECCIÓN SALPICADERO M26 2 GR.		
6	997086000	PROTECCIÓN SALPICADERO M26 3 GR.		
7	532178600	PASACABLES DE PVC		
8	997270010	ADHESIVO L=155		
	⇌ 997270000	DECORACIÓN		
8	997279000	ADHESIVO M26 SEMIAUT. 155mm	C:N	
9	997269010	ADHESIVO L=100.5		
	⇌ 997269000	DECORACIÓN		
9	997278000	ADHESIVO M26 SEMIAUT. 100.5mm	C:N	
10	997271010	ADHESIVO PAN. DE MANDOS SEMIAUT.		
	⇌ 997271000	ADHESIVO SALPICADERO		



Per i particolari non codificati vedere la tabella  
 Pour les pièces détachées pas codifiées se référer aux vues éclatées  
 For the parts not listed, please refer to the table  
 Bezüglich der nicht kodifizierten Ersatzteile bitte die Tabelle verwenden  
 Por los repuestos no codificados rogamos de utilizar la tabula  
 Pelos particulares no codificados outar as tabela

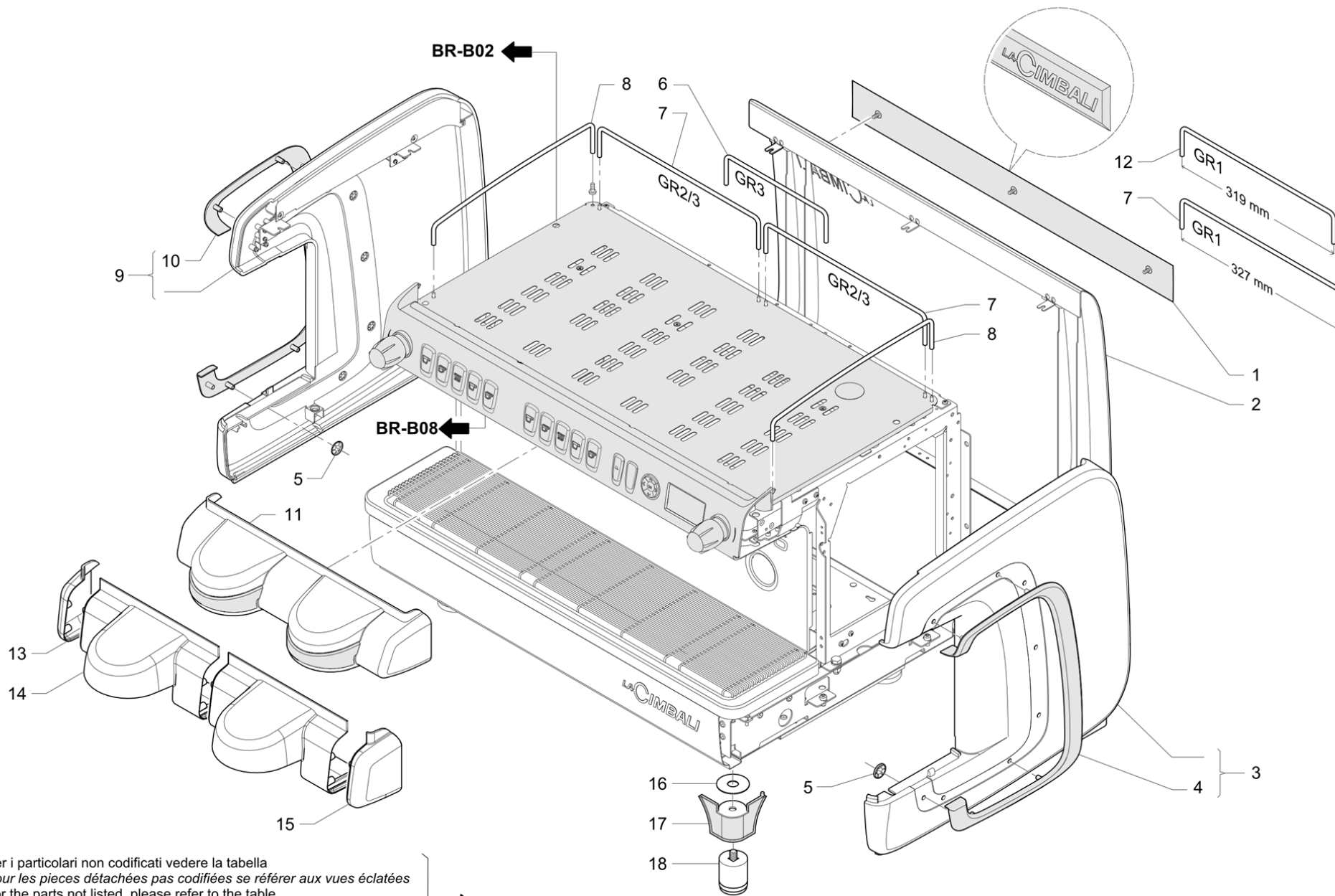
➔ BR-B01

Pos	Recambio	Descripción	Validez	Notas
1	997024020	COMPUERTA 2 GRUPOS M26 VERS. ALTA		
1	997082010	COMPUERTA 3 GR. M26 VERS. ALTA		
1	997129000	COMPUERTA 1 GRUPO VERS. ALTA		
1	997282000	PLACA 2 GRUPOS M26 VA NO REJILLAS		
1	997283000	PLACA 3 GRUPOS M26 VA NO REJILLAS		
1	997129010	PLACA 1 GRUPO M26 VERS. ALTA	I:R	
1	997024030	PLACA 2 GRUPOS M26 VERS. ALTA	I:R	
1	997082020	PLACA 3 GRUPOS M26 VERS. ALTA	I:R	
2	997528000	CÁRTER GRUPOS CAFÉ M26 VERS. ALTA		
2	994500000	CONJ. CÁRTER GR CAFÉ M26 VERS. ALTA UL	N:UL	
2	997547000	CÁRTER GRUPOS CAFÉ M26 3 GR. VERS. ALTA		
2	994510000	CÁRTER GRUPOS CAFÉ M26 3GR VA UL	N:UL	
2	997569000	CONJUNTO CÁRTER GRUPO CAFÉ 1 GRP VERS. A		
2	994514000	CÁRTER GRUPO CAFÉ M26 1GR VA UL	N:UL	
3	947537009	CONJUNTO REJILLA CON GUÍAS		
4	947844010	CONJUNTO REJILLA COMPLETA		
5	798009000	PERFIL CÁRTER M26 VERSIÓN ALTA 2GR	I:R	
5	798010000	PERFIL CÁRTER M26 VERSIÓN ALTA 3GR	I:R	
5	798012000	PERFIL CÁRTER M26 VERSIÓN ALTA 1GR	I:R	



Pos	Recambio	Descripción	Validez	Notas
1	997586010	TARJETA AGUA 1 GR		
	⇌ 997586000	TARJETA AGUA		
2	997561000	BOTONERA CAFÉ 5 SELECCIONES		
3	997123000	PROTECCIÓN SALPICADERO		
4	997567000	CONJUNTO SALPICADERO MANDOS M26 1 GRP	C:N	
4	994513000	DISPLAY M26 1GR AUT UL	C:N,N:UL	
4	797514000	PANEL DE MANDOS 1GR AUT. BLANCO	C:W	
5	913729020	VOLANTE GRIFO VAPOR M39		
6	997133000	BASTIDOR COMPUERTA 1 GRUPO		
7	997131000	BASTIDOR COMPUERTA 1 GRUPO VERS. ALTA		
8	532178600	PASACABLES DE PVC		
9	997524000	CONJUNTO SALPICADERO MANDOS M26 2 GR. A	C:N	
9	994505000	CONJUNTO SALPICADERO MANDOS M26 2 GR. AU	C:N,N:UL	
9	797512000	PANEL DE MANDOS 2GR AUT. BLANCO	C:W	
9	997545000	CONJUNTO SALPICADERO MANDOS M26 3 GR. A	C:N	
9	994509000	CONJ. SALPICADERO MANDOS M26 3 GR. AUT U	C:N,N:UL	
9	797513000	PANEL DE MANDOS 3GR AUT. BLANCO	C:W	
10	997031020	BASTIDOR PLACA 2 GRUPOS M26 VERS. BAJA		
	⇌ 997031010	BASTIDOR COMPUERTA 2 GRUPOS M26 VERS. BA		
10	997085010	BASTIDOR PLACA 3 GRUPOS VERS. BAJA		
	⇌ 997085000	BASTIDOR COMPUERTA 3 GRUPOS VERS. BAJA M		
11	997051000	PROTECCIÓN SALPICADERO M26 2 GR.		
11	997086000	PROTECCIÓN SALPICADERO M26 3 GR.		
12	997218000	ETIQUETA SALPICADERO M26		
13	997223000	BASTIDOR SALPICADERO BE		
14	997660010	BOTONERA AGUA		
	⇌ 997660000	BOTONERA AGUA		
15	997032020	BASTIDOR PLACA 2 GRUPOS VERS. ALTA		
	⇌ 997032000	BASTIDOR COMPUERTA 2 GRUPOS VERS. ALTA M		
15	997084030	BASTIDOR PLACA 3 GRUPOS VERS. ALTA		
	⇌ 997084000	BASTIDOR COMPUERTA 3 GRUPOS VERS. ALTA M		



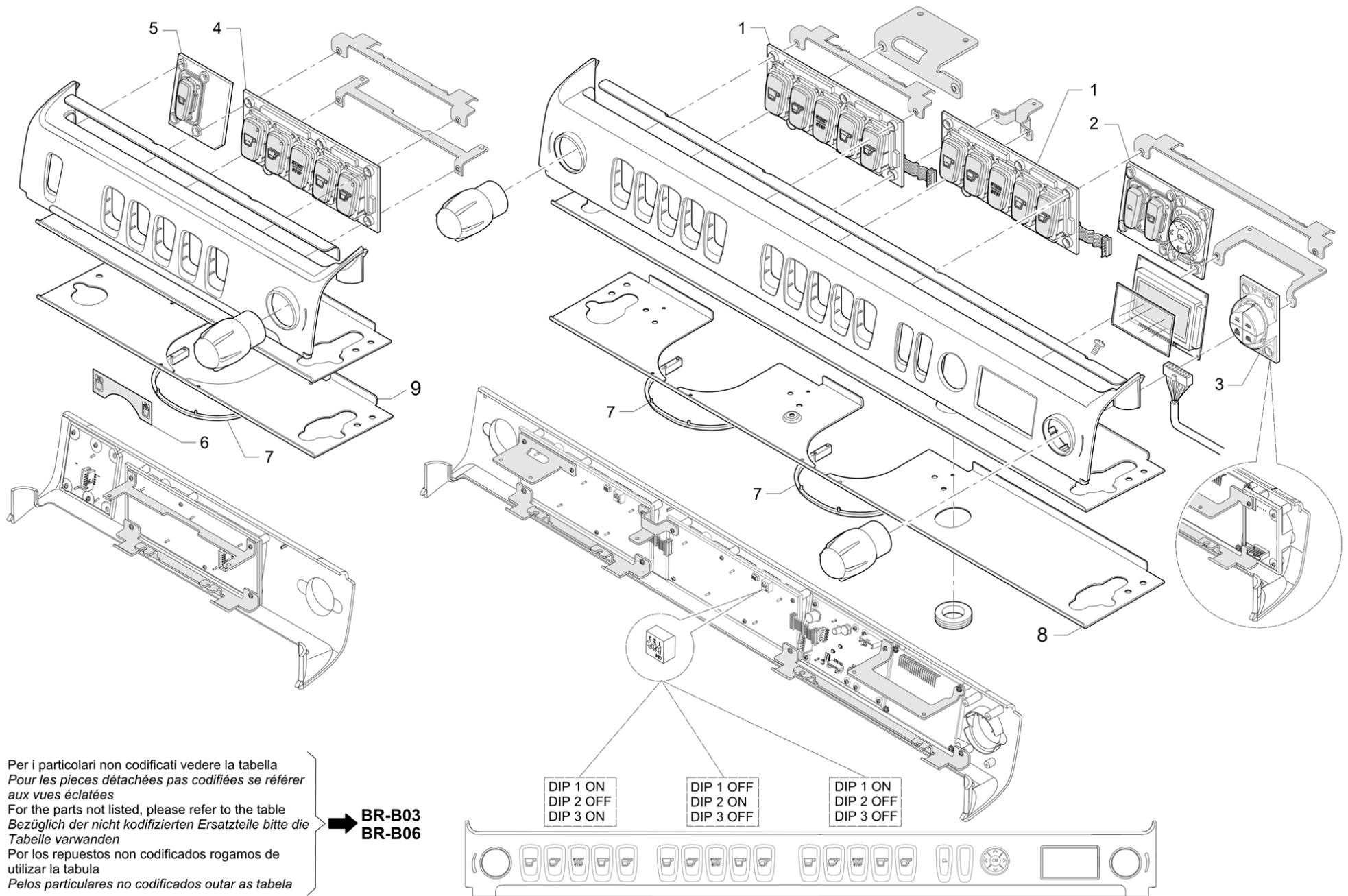


Per i particolari non codificati vedere la tabella  
 Pour les pièces détachées pas codifiées se référer aux vues éclatées  
 For the parts not listed, please refer to the table  
 Bezüglich der nicht kodifizierten Ersatzteile bitte die Tabelle verwenden  
 Por los repuestos no codificados rogamos de utilizar la tabla  
 Pelos particulares no codificados outar as tabela

➔ BR-B01

Pos	Recambio	Descripción	Validez	Notas
1	997236004	PERFIL TRAS. 1GR C/LOGO		
1	797024004	PANEL TRAS. 1GR WOOD	C:WD	
1	997238004	PERFIL TRASERO 2GR C/LOGO		
1	797025004	PANEL TRAS. 2GR WOOD	C:WD	
1	997239004	PERFIL TRASERO 3GR C/LOGO		
1	797026004	PANEL TRAS. 3GR WOOD	C:WD	
2	997680004	PANEL TRAS. M26 1GR NEGRO	C:N	
2	797518004	PANEL TRASERO 1 GR BLANCO	C:W	
2	997682004	PANEL TRASERO M26 2 GR. NE	C:N	
2	797516004	PANEL TRASERO 2 GR BLANCO	C:W	
2	997683004	PANEL TRASERO M26 3 GR. NE	C:N	
2	797517004	PANEL TRASERO 3 GR BLANCO	C:W	
3	797702000	LATERAL DERECHO TE	C:N	
	⇒ 994898000	COSTADO DERECHO C/EMBELLECEDOR COMPLETO	C:N	
3	797705000	LATERAL DERECHO TE UL	N:UL	
	⇒ 994936000	COSTADO DER C/EMBELLECEDOR NEGRO COMPLET	N:UL	
3	797760000	PANEL LAT. DCH. NEGRO WOOD M26TE	C:N,C:WD	
3	797724000	PANEL LAT. DCH. BLANCO TE	C:W	
3	797761000	PANEL LAT. DCH. BLANCO WOOD M26TE	C:W,C:WD	
4	997231000	EMBELLECEDOR COSTADO DERECHO	C:N	
4	797020004	EMBELLECEDOR LADO DCH. WOOD	C:WD	
5	532758300	MUELLE PARA DIÁMETRO 6.5		
6	997220000	BORDE CALENTADOR DE TAZAS L=206 H=55		
7	956129000	BORDE CALIENTATAZAS YP1(L=327.5)		
8	997208000	BORDE CALENTADOR DE TAZAS (L=327.5 X R=2)		
9	797703000	LATERAL IZQUIERDO TE	C:N	
	⇒ 994899000	COSTADO IZQUIERDO C/EMBELLECEDOR COMPLET	C:N	
9	797704000	LATERAL IZQUIERDO TE UL	C:N,N:UL	
	⇒ 994933000	COSTADO IZQ C/EMBELLECEDOR NEGRO COMPLET	C:N,N:UL	
9	797766000	PANEL LAT. IZQ. NEGRO WOOD M26TE	C:N,C:WD	
9	797722000	PANEL LAT. IZQ. BLANCO TE	C:W	
9	797767000	PANEL LAT. IZQ. BLANCO WOOD M26TE	C:W,C:WD	
10	997232000	EMBELLECEDOR COSTADO IZQUIERDO		
10	797021004	EMBELLECEDOR LADO IZQ. WOOD	C:WD	
11	997679000	CÁRTER GRUPOS M26 1GR CON EMBELLECEDOR	C:N	
11	797524000	CÁRTER GRUPOS NEGRO C/EMBELLECEDOR WOOD	C:N,C:WD	
11	797510000	CÁRTER GRUPO CAFÉ 1GR BLANCO	C:W	
11	797525000	CÁRTER GRUPOS BLANCO C/EMBELLECEDOR WOOD	C:W,C:WD	
11	997678000	CÁRTER GRUPOS M26 2GRP CON EMBELLECEDORE	C:N	

Pos	Recambio	Descripción	Validez	Notas
11	797526000	CÁRTER GRUPOS NEGRO C/EMBELLECEDOR WOOD	C:N,C:WD	
11	797508000	CÁRTER GRUPO CAFÉ 2GR BLANCO	C:W	
11	797527000	CÁRTER GRUPOS BLANCO C/EMBELLECEDOR WOOD	C:W,C:WD	
11	997684000	CÁRTER GRUPOS M26 3GR CON EMBELLECEDORES	C:N	
11	797528000	CÁRTER GRUPOS NEGRO C/EMBELLECEDOR WOOD	C:N,C:WD	
11	797509000	CÁRTER GRUPO CAFÉ 3GR BLANCO	C:W	
11	797529000	CÁRTER GRUPOS BLANCO C/EMBELLECEDOR WOOD	C:W,C:WD	
12	997226000	BORDE CALENTADOR DE TAZAS L=319 H=55	N:NSF	
13	798005007	CÁRTER GRUPOS M26 TE VERS. BAJA IZQ	I:R	
14	798004007	CÁRTER GRUPOS M26 TE VERS. BAJA CENTRAL	I:R	
15	798003007	CÁRTER GRUPOS M26 TE VERS. BAJA DCH	I:R	
16	798001000	ARANDELA 15/5 x 46 x Ar=1/5	I:R	
17	985929000	CONJ. PIE	I:R	
18	798002000	PIRE REGULABLE DIÁM/ 40 M10 L= 12/6	I:R	



Per i particolari non codificati vedere la tabella  
 Pour les pieces détachées pas codifiées se référer  
 aux vues éclatées  
 For the parts not listed, please refer to the table  
 Bezüglich der nicht kodifizierten Ersatzteile bitte die  
 Tabelle verwenden  
 Por los repuestos no codificados rogamos de  
 utilizar la tabula  
 Pelos particulares no codificados outar as tabela

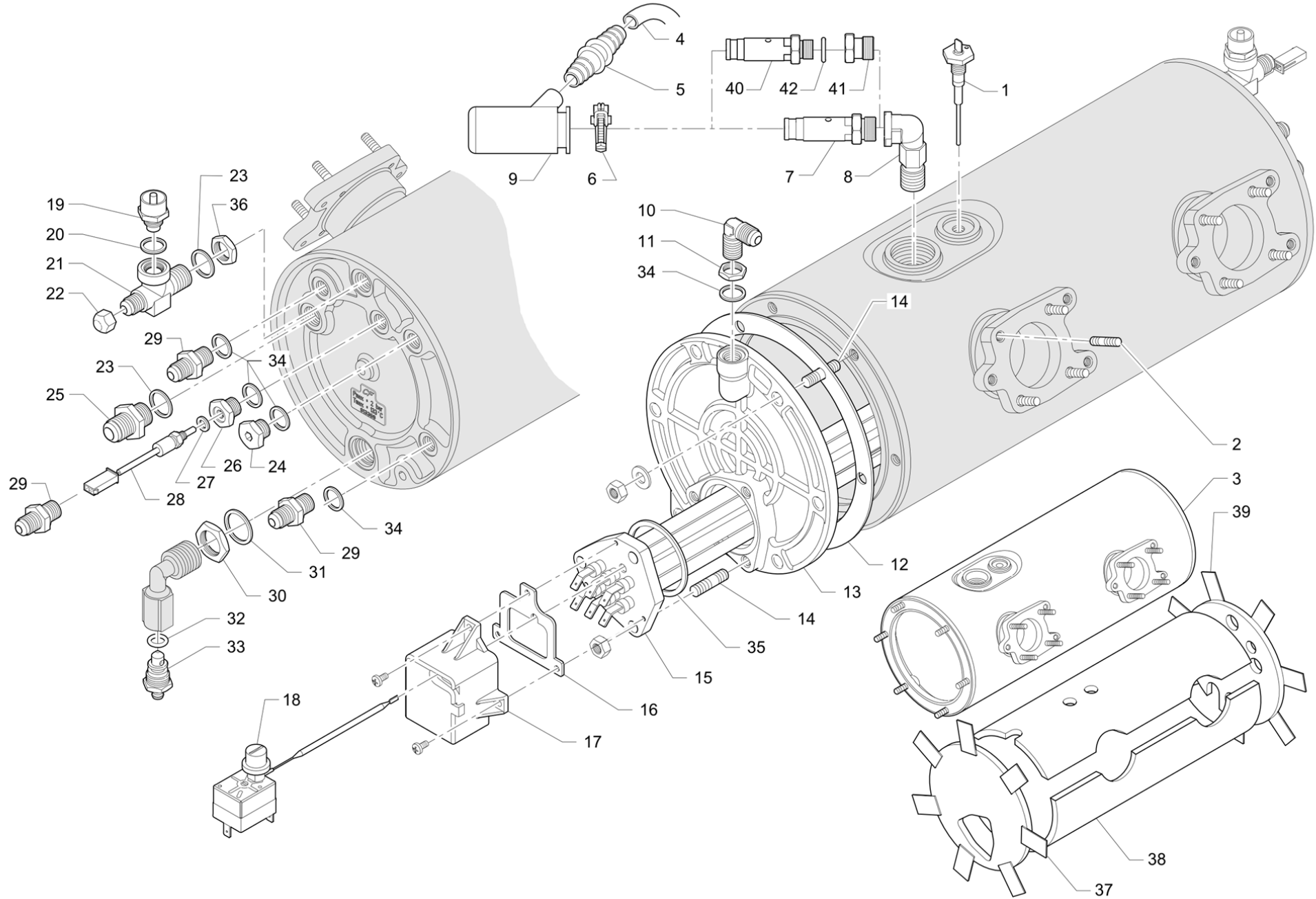
➔ **BR-B03**  
**BR-B06**

DIP 1 ON  
 DIP 2 OFF  
 DIP 3 ON

DIP 1 OFF  
 DIP 2 ON  
 DIP 3 OFF

DIP 1 ON  
 DIP 2 OFF  
 DIP 3 OFF

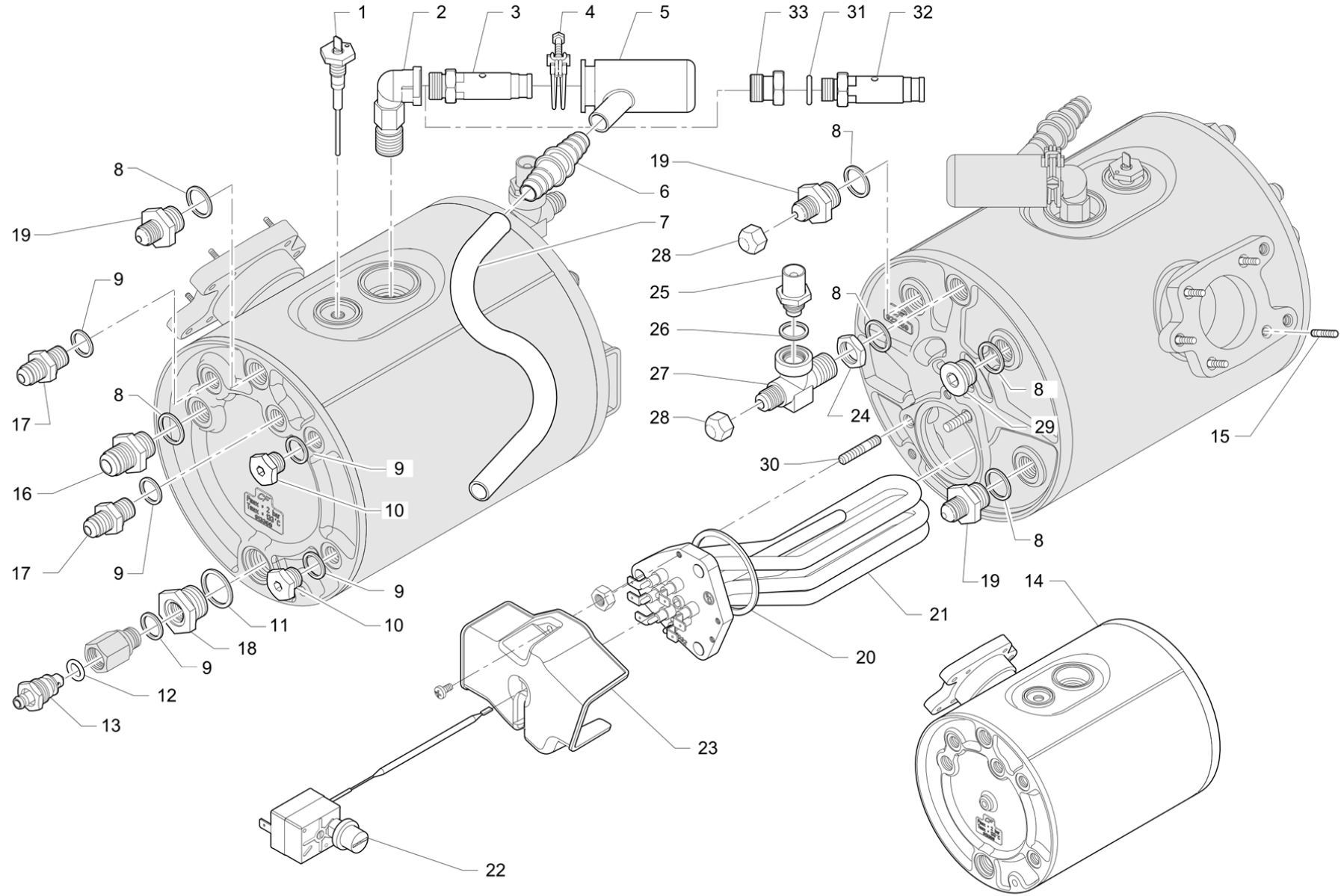
Pos	Recambio	Descripción	Validez	Notas
1	997509004	PANEL DE CONTROL DEL CAFÉ 5 SELECCIONES		
2	997510004	PANEL DE CONTROL SERVICIOS Y PROGRAMACIÓ		
3	997633000	PANEL DE CONTROL TURBOSTEAM 4 SELECCIONE		
4	997561004	PANEL DE CONTROL CAFÉ 5 SELECC. LOW RANG		
5	997586014	TARJETA AGUA 1 GR TE		
	⇒ 997586004	TARJETA DE AGUA M26 1 GRUPO TE		
6	997273000	PLACA TURBOSTEAM PLATA		
7	798017007	COPERTURA CAMPANA M26 VA	I:R	
8	798507010	BASTIDOR PLACA 2 GRUPOS VERS. ALTA RE	I:R	
	⇒ 798507000	CIERRE PLACA 2 GR VERS. ALTA RE	I:R	
8	798508020	BASTIDOR PLACA 3 GRUPOS VERS. ALTA RE	I:R	
	⇒ 798508000	TAMPONAMENTO PARATOIA 3 GRP VA RE	I:R	
9	798505000	CIERRE PLACA 1 GR VERS. ALTA RE	I:R	



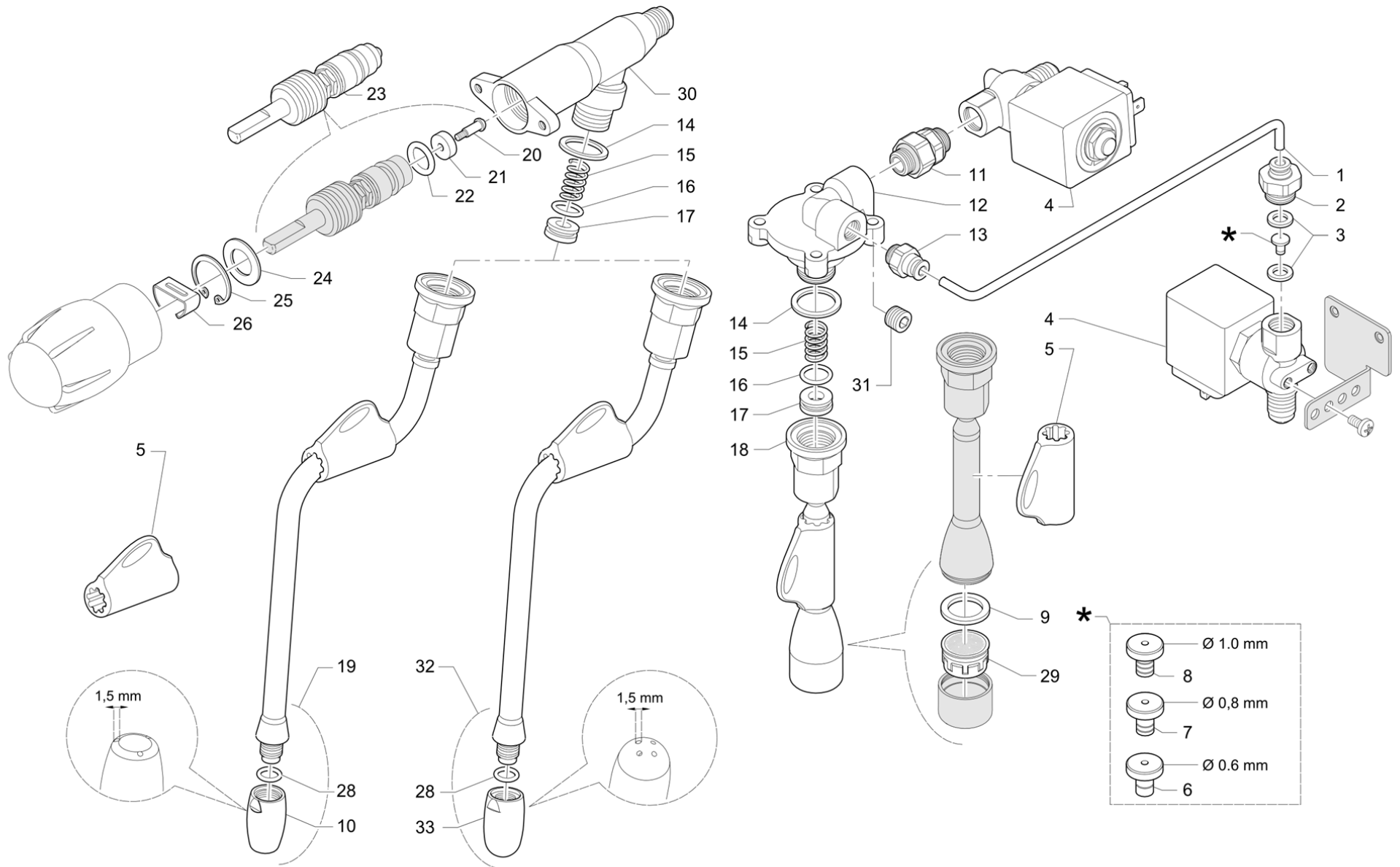
Pos	Recambio	Descripción	Validez	Notas
1	913786010	SONDA DE NIVEL L=89MM		
2	503306200	PRISIONERO M6 X 20 INOX		
3	926814000	CALDERA COMPLETA G2 NEW		
3	926815000	CALDERA COMPLETA G3 NEW		
4	220000017	TUBO DE SILICONA D 10X15		
5	532601000	EMPALME PORTAGOMA		
6	532746200	ABRAZADERA CON TORNILLO		
7	532392600	VALVULA SEGURIDAD 1,9 bar 3/8G		
8	492298005F	VÁLVULA DE SEGURIDAD		
	⇒ 492298018	EMPALME ACODADO VÁLV.3/8F -3/8M RUVECO		
9	966492000	PROTECCIÓN VÁLVULA DE SEGURIDAD		
10	952107005F	CODO 1/4"G x 1/4"G CON REBORDE CW51L CLB		
	⇒ 952107008	EMPALMO CODO 1/4"G x 1/4" RUV		
11	590128010	CONTRATUERCA 1/4 GAS		
12	401331010	EMPAQUE TAPA CALDERA		
13	457404005F	TAPA IZQ. ALIGERADA		
	⇒ 422303008	TAPA CALDERA		
13	457404008F	TAPA DE LA CALDERA IZQ. NSF	N:NSF	
14	503308200	PRISIONERO M8 X 20 INOX		
15	476513030	RESISTENCIA 3750/220-4500/240		
15	476513038	RESISTENCIA 3750/220-4500/240 NF	N:NSF	
15	477512030	RESISTENCIA 5790/220-7020/240		
15	477512038	RESISTENCIA 5790/220-7020/240 NF	N:NSF	
15	944044000	RESISTENCIA 220V 2100W		
16	401286010	EMPAQUE PROT.RESISTENCIA		
17	496168030	PROTECCIÓN RESISTENCIA		
18	531194720	TERMOSTATO SEG.		
19	418941020	AS.VALVOLA ANTIRISUCCHIO		
	⇒ 418941010	CONJ.VÁLVULA ANTI REFLUJO		
20	401250010	EMPAQUE § 17,9X14,2X1,5		
21	937057008	RACOR 3/8" - 1/4"- 1/4" FLARE C/RU		
22	593059020	TUERCA 1/4" GAS		
23	401215000	EMPAQUE COBRE 3/8		
24	594537010	CONECTOR CIEGO 1/4 GAS INOX		
25	913160008	NIPLE 3/8 X 3/8 CARTELLA		
26	960006010	CONECTOR SENSOR 1/4 GAS X M.6		
27	401235020	EMPAQUE 11X6,5X1,5		
28	531194810	SONDA BOILER CAFE		
29	949032000F	NIPLE 1/4"-1/4" CON REBORDE INOX		
	⇒ 913159008	NIPLE 1/4 X 1/4 CARTELLA		
30	591141000	CONTRATUERCA 1/2GAS		
31	401216000	EMPAQUE COBRE 1/2		
32	402220000	EMPAQUE OR 9,13X2,62		

Pos	Recambio	Descripción	Validez	Notas
33	419077010	OBTURADOR GRIFO DESCARGA		
34	401214000	EMPAQUE COBRE 1/4		
35	401194010	EMPAQUE 57,5X50,2X2		
35	402328000F	JUNTA BRIDA RESISTENCIA	M:JP	
36	590127020	CONTRATUERCA 3/8		
37	920446000	AISLANTE TAPA CALDERA		
38	920443000	AISLANTE REVESTIMIENTO CALDERA 2GR		
38	920445000	AISLANTE REVESTIMIENTO CALDERA 3GR		
39	920444000	AISLANTE FONDO CALDERA		
40	532392700	VALVULA SEG. 2,3 1/4G	N:UL	
41	537051500	RACOR VÁLVULA DE SEGURIDAD CON JUNTA	N:UL	
42	402302000	JUNTA 17X13,2X1,5	N:UL	

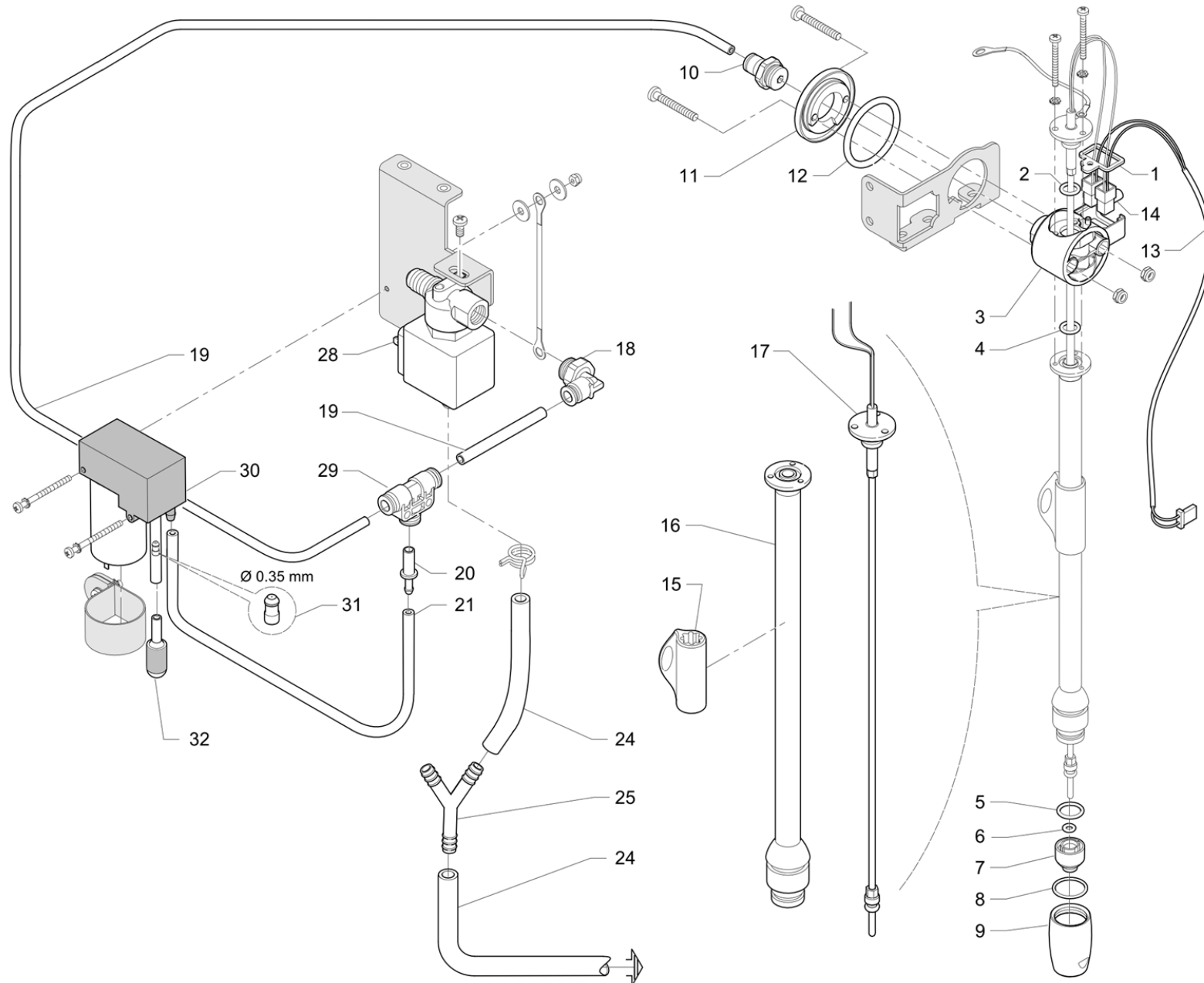




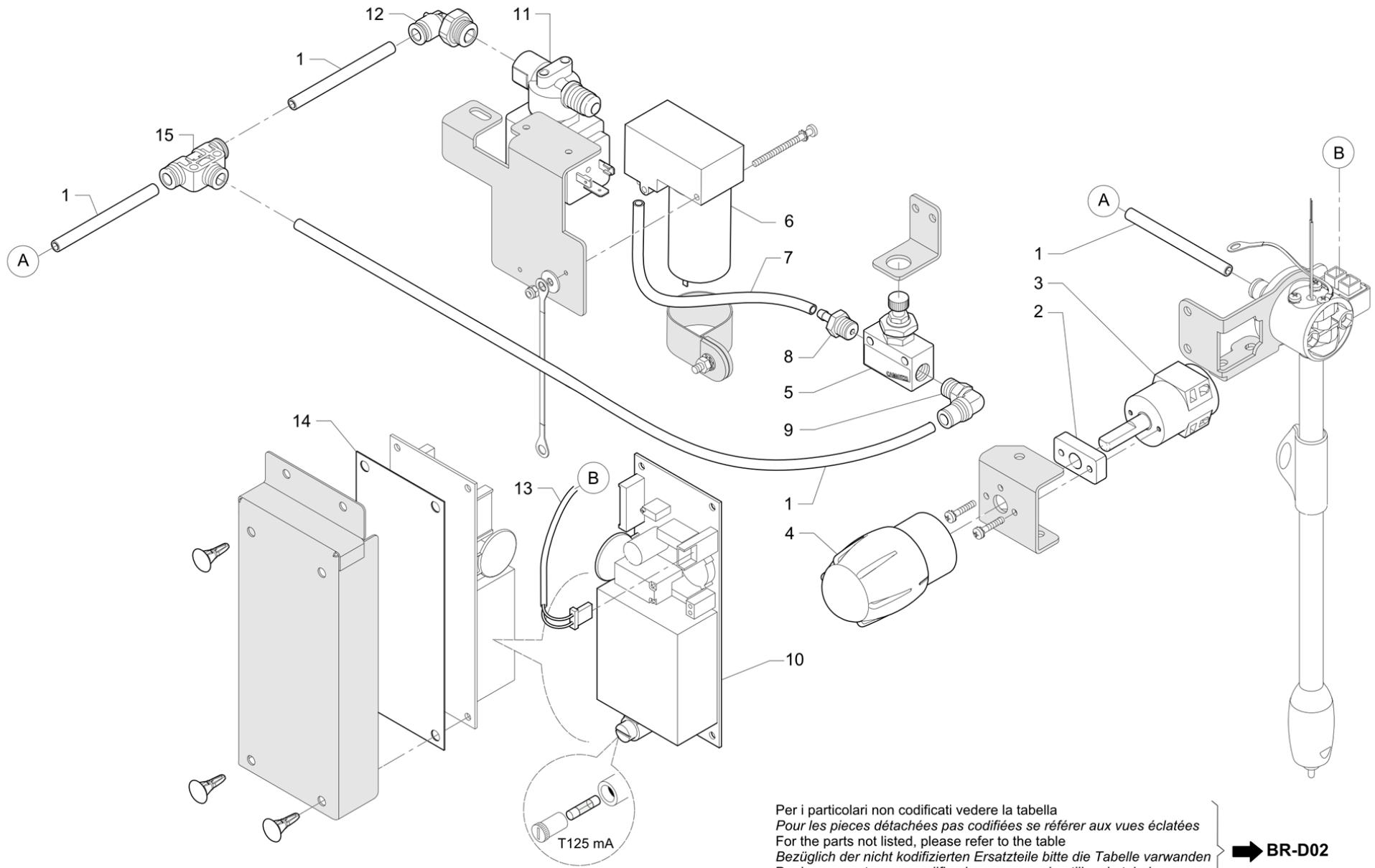
Pos	Recambio	Descripción	Validez	Notas
1	913786010	SONDA DE NIVEL L=89MM		
2	492298005F	VÁLVULA DE SEGURIDAD		
	⇒ 492298018	EMPALME ACODADO VÁLV.3/8F -3/8M RUVECO		
3	532392600	VALVULA SEGURIDAD 1,9 bar 3/8G		
4	532746200	ABRAZADERA CON TORNILLO		
5	966492000	PROTECCIÓN VÁLVULA DE SEGURIDAD		
6	532601000	EMPALME PORTAGOMA		
7	220000017	TUBO DE SILICONA D 10X15		
8	401215000	EMPAQUE COBRE 3/8		
9	401214000	EMPAQUE COBRE 1/4		
10	594537010	CONECTOR CIEGO 1/4 GAS INOX		
11	401216000	EMPAQUE COBRE 1/2		
12	402220000	EMPAQUE OR 9,13X2,62		
13	419077010	OBTURADOR GRIFO DESCARGA		
14	997580012F	CALDERA 1 GR 5L		
	⇒ 997580008F	CALDERA M26 1 GRUPO C/RUV		
15	503306200	PRISIONERO M6 X 20 INOX		
16	913160008	NIPLE 3/8 X 3/8 CARTELLA		
17	949032000F	NIPLE 1/4"-1/4" CON REBORDE INOX		
	⇒ 913159008	NIPLE 1/4 X 1/4 CARTELLA		
18	923176000F	NIPLE 1/4F - 1/2M ACERO INOXIDABLE		
	⇒ 923027008	NIPLE DOBLE 1/4 X 1/2		
19	923067008	NIPLE DOBLE 1/4X3/8		
20	401194010	EMPAQUE 57,5X50,2X2		
20	402328000F	JUNTA BRIDA RESISTENCIA	M:JP	
21	923522020	RESISTENCIA 2700W 220V		
21	978563008F	RESISTENZA 220V 2700W L=202 RUVECATA	M:JP	
	⇒ 923522028	RESISTENCIA 220V 2700W L=202 NSF CON RUV	M:JP	
21	923553018	RESISTENCIA 120V/1500W NF	N:NSF	
22	531194720	TERMOSTATO SEG.		
23	958202000	PROTECCION RESISTENCIA		
24	590127020	CONTRATUERCA 3/8		
25	418941020	AS.VALVOLA ANTIRISUCCHIO		
	⇒ 418941010	CONJ.VÁLVULA ANTI REFLUJO		
26	401250010	EMPAQUE § 17,9X14,2X1,5		
27	937057008	RACOR 3/8" - 1/4"- 1/4" FLARE C/RU		
28	593059020	TUERCA 1/4" GAS		
29	457347010	TAPÓN 3/8 GAS HEXAGONAL INOX.		
30	503308200	PRISIONERO M8 X 20 INOX		
31	402302000	JUNTA 17X13,2X1,5		
32	532392700	VALVULA SEG. 2,3 1/4G	M:US	
33	537051500	RACOR VÁLVULA DE SEGURIDAD CON JUNTA		



Pos	Recambio	Descripción	Validez	Notas
1	220000021	TUBO TEFLON D 2,5X4		
2	532661700F	RACOR RECTO 1/4G M X DIÁM. 4		
3	401235020	EMPAQUE 11X6,5X1,5		
4	533903010F	EV 2/2 - #2.5 mm 1/4 M/F FKM CLB		
	⇒ 533903000F	ELECTROV. 1/4 M/H FKM		
4	533903410F	EV 2/2 - #2.5mm 1/4 M/F FKM PARK UL/NSF	N:UL	
	⇒ 533903400F	ELECTROV. 2/2	N:UL	
5	927132010	MANGUITO		
6	920041000	CHICLE DE 0,6MM NF		
7	920042000	CHICLE DE 0,8MM INOX		
8	931211000	CHICLE DE 1MM INOX		
9	402320000F	JUNTA 21X15X2 NSF		
10	913438000	BULBO VAPOR INOXIDABLE		
11	532660510F	RACOR 1/4		
	⇒ 532660500F	RACOR 1/4		
12	997023005F	CUERPO MEZCLADOR DE AGUA		
	⇒ 997023008F	CUERPO MEZCLADOR DE AGUA		
13	532659800F	RAC. RECTO 1/8M D. 4 F		
14	401183010	EMPAQUE 22X17X1,5		
15	485061010	RESORTE DE EMPUJE		
16	402209000	JUNTA TORICA 10,82X1,78 NF		
17	485078010	EMPAQUE JUNTA GRIFO		
18	920739040F	ATOMIZADOR		
19	978732000F	CONJ. TUBO DE VAPOR CON BULBO 3 ORIFICIO		
20	590791010	TORNILLO FIJADO EMPAQUE		
21	402321000F	JUNTA GRIFO		
22	402219000	EMPAQUE OR 10,78X2,62 NF		
23	956855000F	CONJ. VARILLA CON ALOJAMIENTO PARA JUNTA		
24	590715000	ARANDELA D22,15X13X1,2		
25	568101000	ANILLO DE PARO DA 22		
26	485154000	PINZAS PARA VOLANTE		
28	402223010	JUNTA TÓRICA 7,65X1,78 SONDA TS		
	⇒ 402223000	EMPAQUE OR 7,65X1,78		
29	532305000	FILTRO ROMPECHORRO		
30	457573020F	CONJ. CUERPO DEL GRIFO DE VAPOR NSF		
	⇒ 958572020F	CUERPO GRIFO		
30	457573020F	CONJ. CUERPO DEL GRIFO DE VAPOR NSF	N:NSF	
	⇒ 457573010F	CONJ. CUERPO DEL GRIFO DE VAPOR NSF	N:NSF	
31	532501320R	S0 1/8 TORNILLO DE CIERRE		
	⇒ 532501300R	TAPON DE 1/8		
32	997690000F	TUBO VAPOR CON BULBO 4 ORIFICIOS 1.5	M:US	
33	4151135190	TERMIN.VAPORIZ. 1,5 INOX TN	M:US	

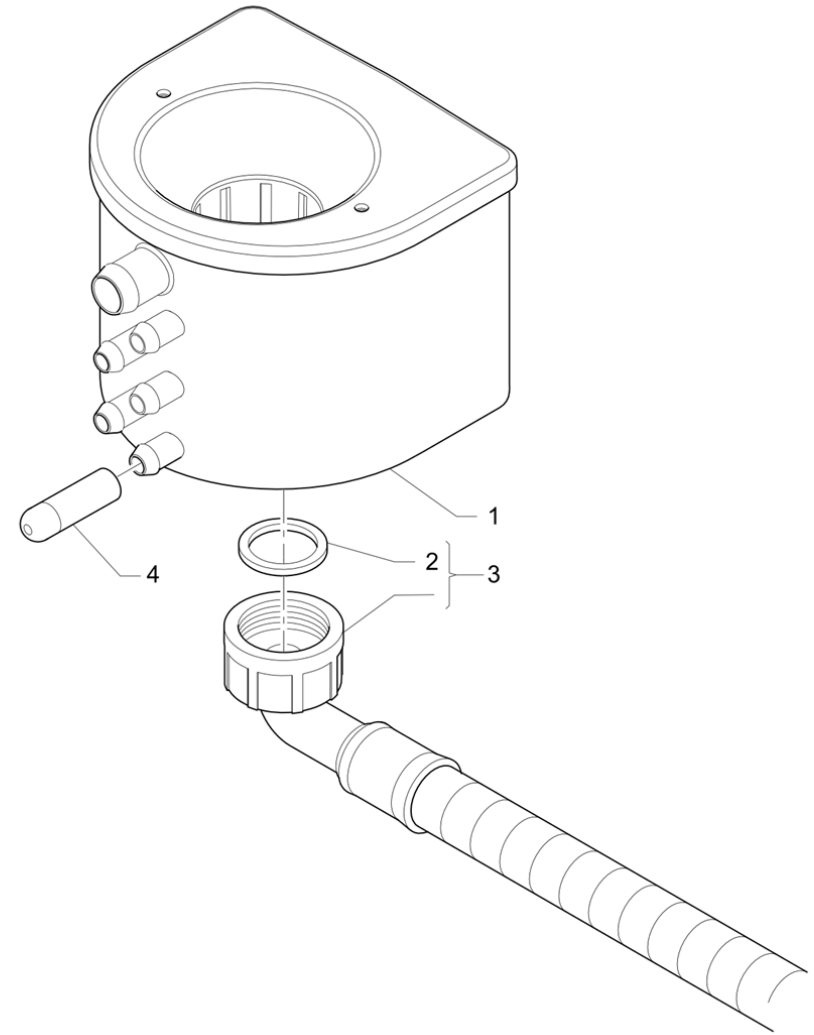
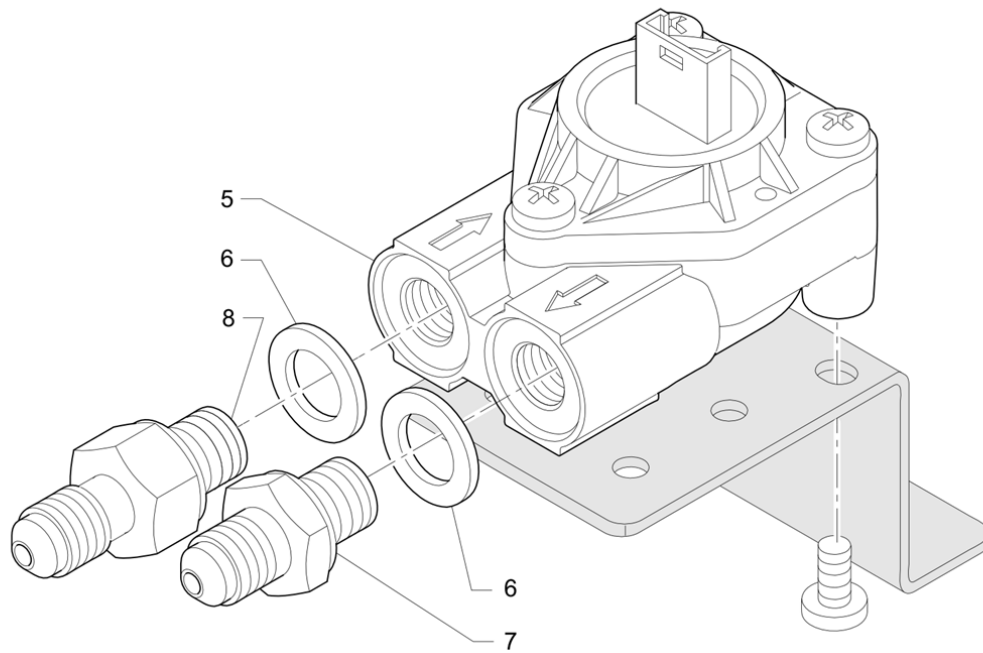


Pos	Recambio	Descripción	Validez	Notas
1	485291000	RETÉN ABRAZADERA		
2	402223010	JUNTA TÓRICA 7,65X1,78 SONDA TS		
	⇒ 402223000	EMPAQUE OR 7,65X1,78		
3	485296030	ARTICULACIÓN TS UPGRADE		
4	402195000	EMPAQUE OR 9,25X1,78 NF		
5	402287000	JUNTA TÓRICA 11.1X1,78 VITON P018		
6	402250010	OR 3.68X1.78 VITON NSF		
	⇒ 402250000	JUNTA OR 3,68X1,78		
7	485290030	DIFUSOR TS UPGRADE Ø1		
8	402289000	JUNTA TÓRICA 16 X 1.5		
9	485288010	BULBO ACERO TS		
10	532662500F	RACOR DERECHO 1/4G D6		
11	485289000	CILINDRO DE ROTACIÓN		
12	402186010	JUNTA TÓRICA 34,52X3,53 PLATIN.		
13	911869000	CABLE AUTOSTEAM		
14	532149500	CONECTOR		
15	927132010	MANGUITO		
16	485628020	CONJUNTO TUBO LARGO TS UPGRADE		
17	485626010F	CONJ. TERMOPAR LARGO		
18	532660200F	RAC. CODO 1/4 M D. 6 F ORIENT.		
19	220000022	TUBO TEFLON D 4X6		
20	934316000	EMPALME RAPIDO §6 X TUBOS 3X6		
21	220000013	TUBO DESILICONA D 3X6		
24	220000016	TUBO DE SILICONA D 6X10		
25	532302720	EMPALME A "Y"		
28	533903210F	EV 3/2 - #3 mm 1/4 M/F FKM PARKER CLB		
	⇒ 533903200F	ELECTROV. 3/2 3 mm 1/4 M/H		
28	533903610F	EV 3/2 - #3mm 1/4 M/F FKM PARK NSF CLB	N:UL	
	⇒ 533903600F	ELECTROV. 3/2	N:UL	
29	532659500F	RACOR T D. 6		
30	949732000	COMPRESOR C/BOQUILLA Y FILTRO		
31	956136010	BOQUILLA COMPRESOR DIÁM 0.35		
32	534600300	SILENCIADOR CONEXIÓN RÁPIDA D 6		

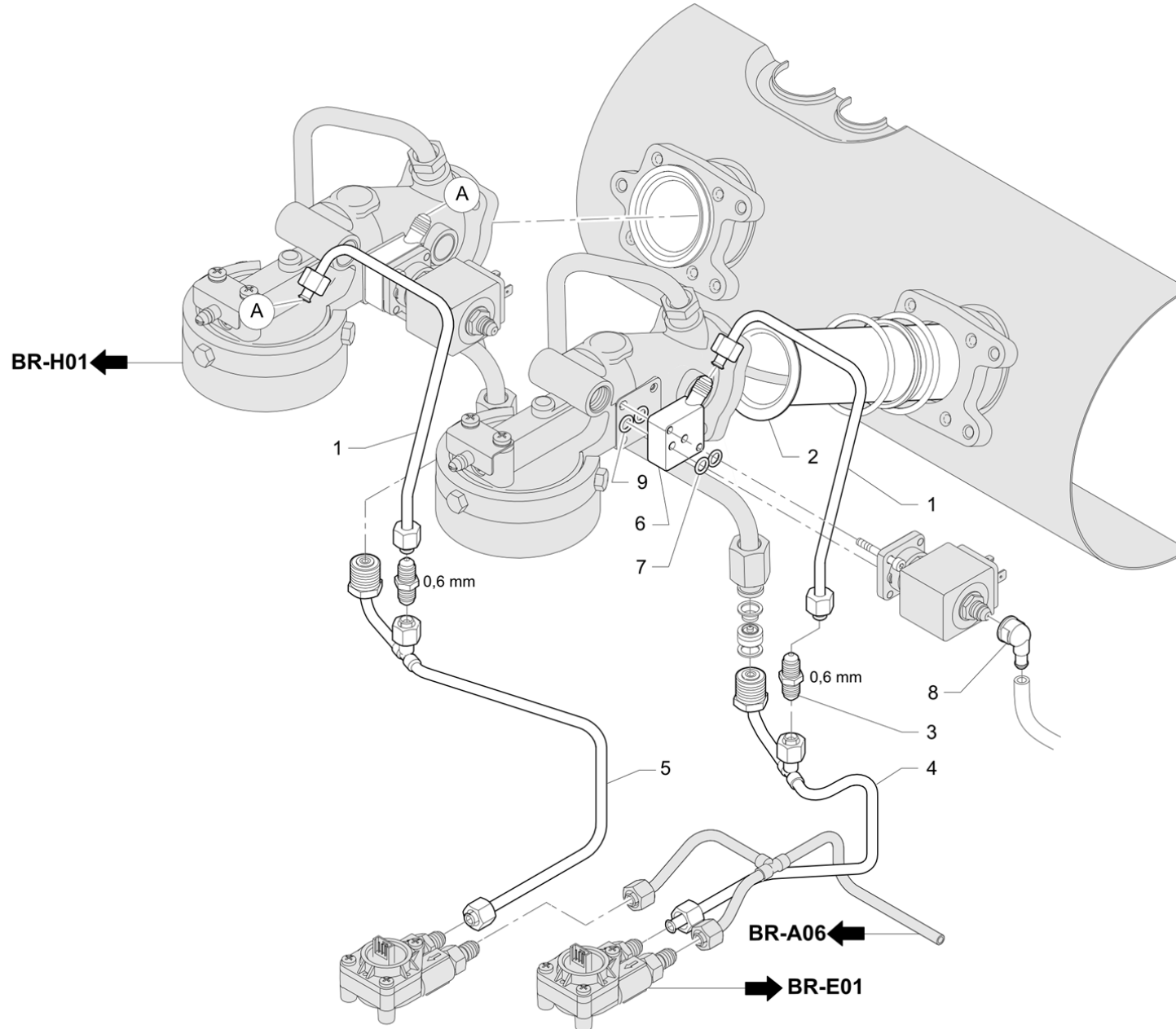


Pos	Recambio	Descripción	Validez	Notas
1	220000022	TUBO TEFLON D 4X6		
2	997275000	BLOQUE GUÍA PERNO TS		
3	447615010	INTERRUPTOR DOBLE CONTACTO		
4	913729020	VOLANTE GRIFO VAPOR M39		
5	533590700	VALVULA REGULADORA AIRE		
6	938897000	COMPRESOR "TURBOSTEAM" 24V		
7	220000013	TUBO DESILICONA D 3X6		
8	532503800	PORTAGOMA 1/8 GAS		
9	532658700F	RACOR 90 930X4M-6F-1/8		
10	537060300	KIT REPUESTOS TARJETA DE AUTOSTEAM		
10	997250000	TARJETA ELECTRÓNICA PARA AUTOSTEAM 115V	N:UL	
11	533903210F	EV 3/2 - #3 mm 1/4 M/F FKM PARKER CLB		
	⇒ 533903200F	ELECTROV. 3/2 3 mm 1/4 M/H		
11	533903610F	EV 3/2 - #3mm 1/4 M/F FKM PARK NSF CLB	N:UL	
	⇒ 533903600F	ELECTROV. 3/2	N:UL	
12	532660200F	RAC. CODO 1/4 M D. 6 F ORIENT.		
13	997645000	CABLE APANTALLADO L= 850		
14	911306000	HOJA AISLANTE ADHESIVA 152X62		
15	532659500F	RACOR T D. 6		

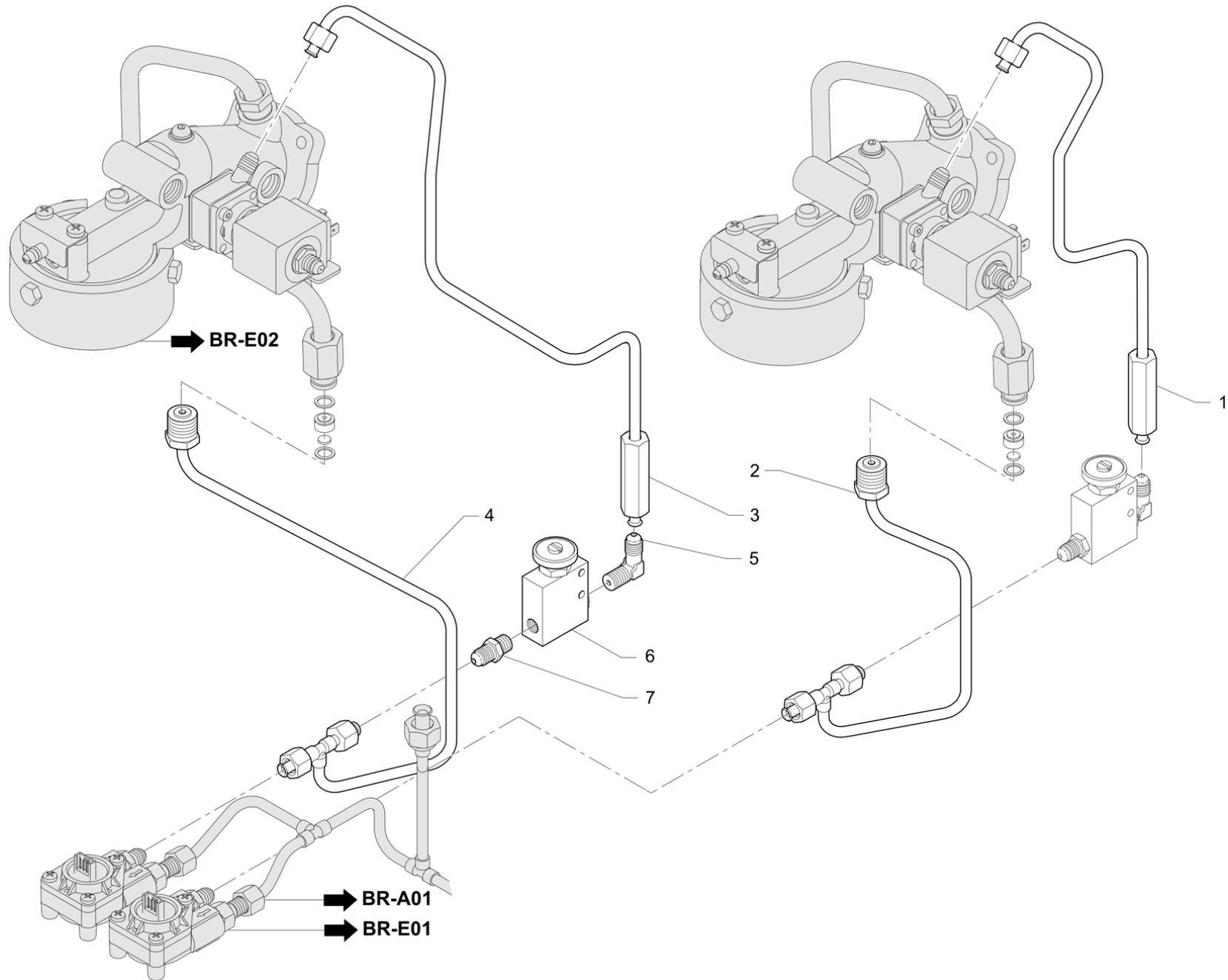




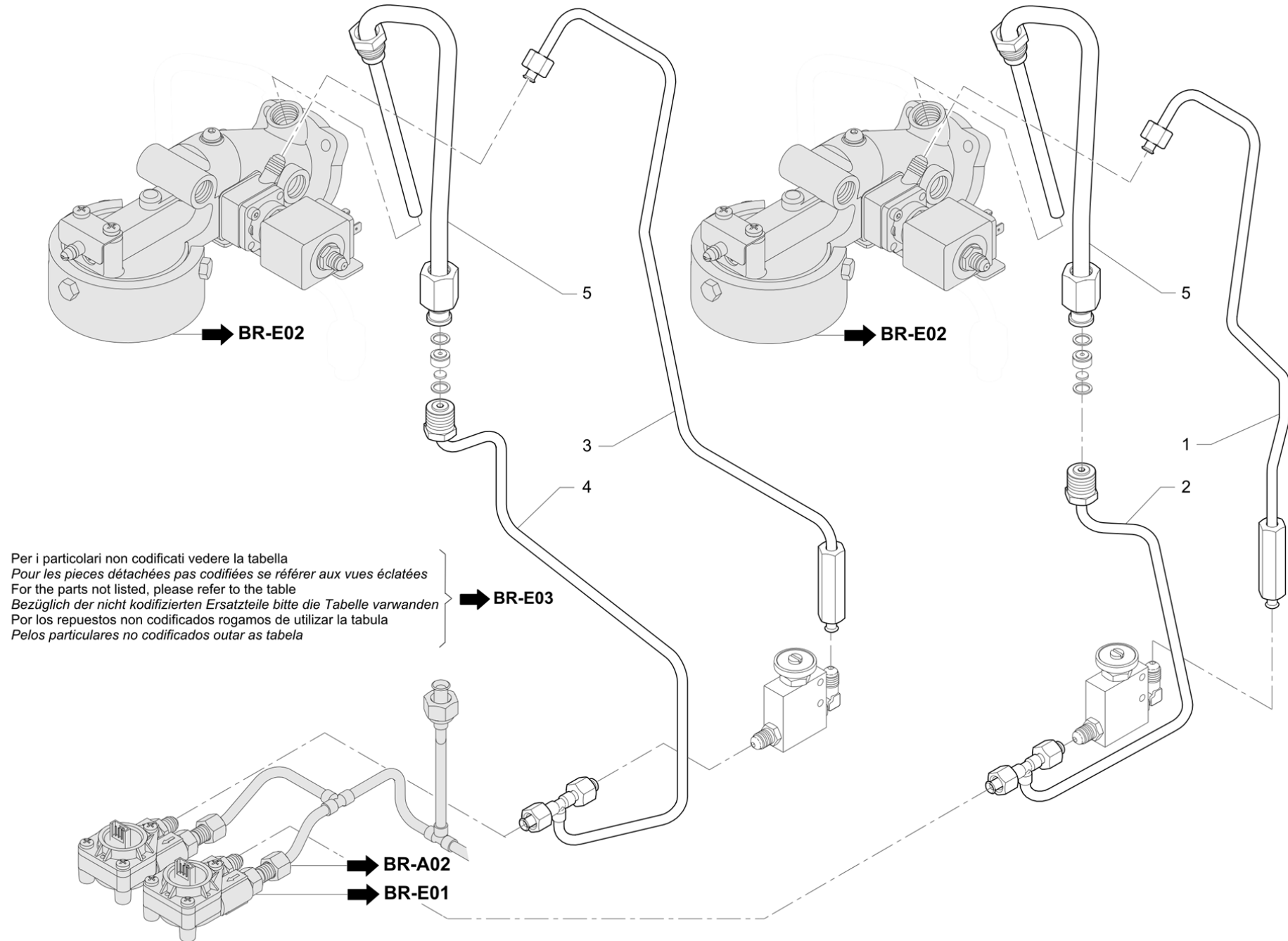
Pos	Recambio	Descripción	Validez	Notas
1	959775020	CONJUNTO CUBETA DE DESCARGA 5 ENTRADAS		
2	532600600	EMPAQUE 23X14X3		
3	532390600	TUBO DESAGUE GENERALE		
4	532740610	TAPA		
5	534393410F	CONTADOR VOLUMÉTRICO		
	⇌ 534393400F	CONTADOR VOLUMÉTRICO		
6	402329000F	JUNTA DE COBRE 16 x 10 x 1.5		
7	958366000F	NIPLÉ 1/8 X 1/8 CONEXIÓN FLARE		
8	958365000F	NIPLÉ 1/8 X 1/8" CONEXIÓN FLARE HEXÁGONO		



Pos	Recambio	Descripción	Validez	Notas
1	997562010F	TUBO PARA TERMODRIVE BOQUILLA FIJA		
2	457207002	INTERCAMBIADOR MAJOR		
2	457207005	CARTUCHO NSF-USA-JPN mm21	N:NSF	
3	952167000	RACOR 1/8 X 1/8 DE TARJETA BOQUILLA 0.6		
4	997564000F	RAMPA DERECHA PARA TERMODRIVE		
5	997563000F	RAMPA IZQUIERDA PARA TERMODRIVE		
6	920619005F	BLOQUE PARA E.V.		
	⇔ 920619048	BLOQUE PARA ELECTROVÁLVULA		
7	530501200	EMPAQUE OR 2025		
8	448138005F	RACOR FLEXIBLE 90# F 1/8G CW510L		
	⇔ 448138018	EMPALME A PORTAGOMA DE 1/8		
9	402262000	JUNTA OR 6,07X1,78		



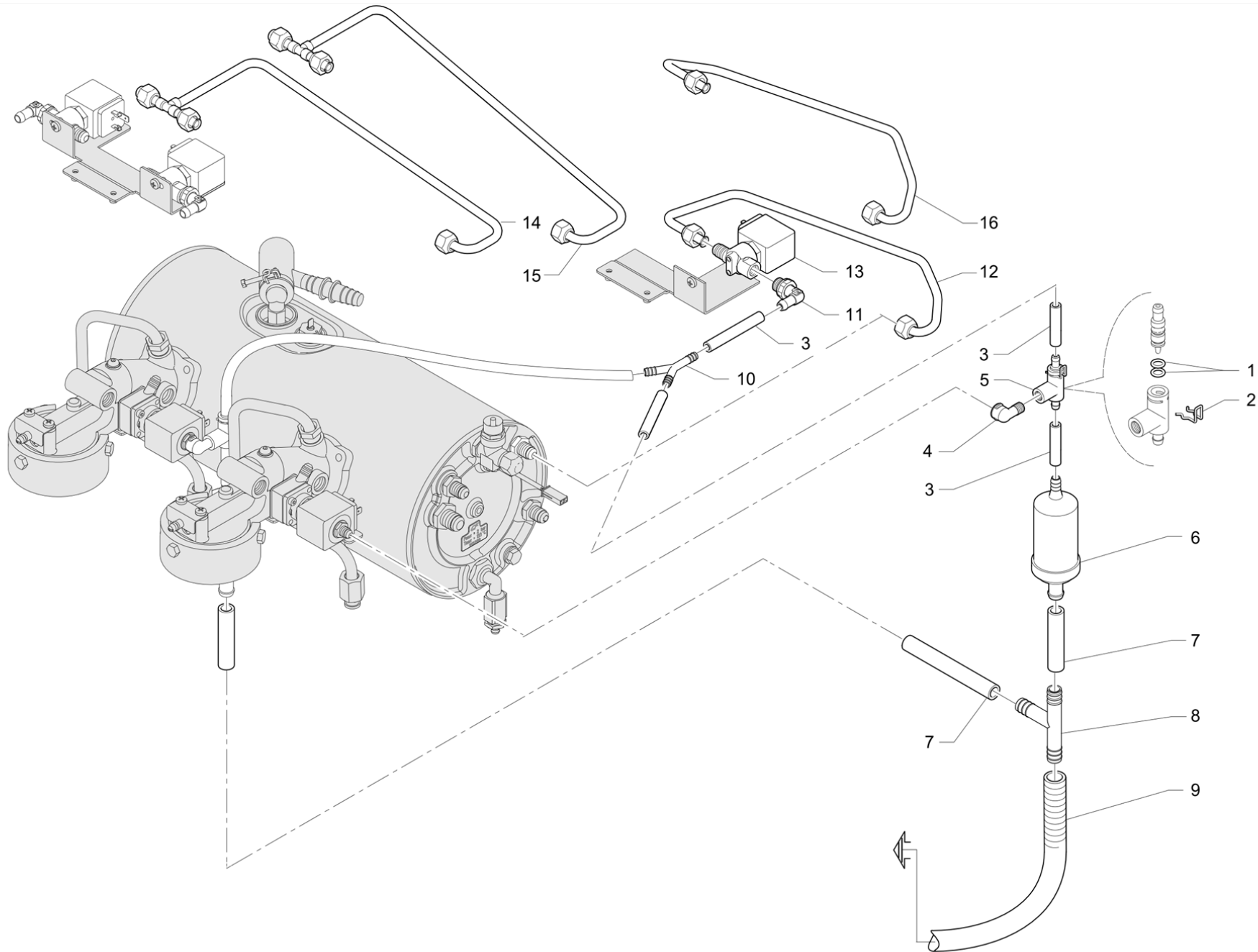
Pos	Recambio	Descripción	Validez	Notas
1	997637000F	TUBO THERMODRIVE DERECHO M26 VB		
2	937544020F	TUBO VENTILADORES-TD GRUPO 1		
2	937544028F	TUBO VENTILADORES-TD GRUPO 1 NSF	N:NSF	
3	997638000F	TUBO TD IZQUIERDO M26 VB		
4	937541010	TUBO VENTILADOR-GRUPO 2 M39		
4	937541018	TUBO VENTILADOR-TD DT2 M39 NSF	N:NSF	
5	952108008	CODO 1/8"G x 1/8"G DE TARJETA TRATAMIENT		
6	973907010F	THERMODRIVE		
	⇒ 920658010	VALVULA REGULADORA AGUA		
7	949036000F	RACOR 1/8 X 1/8 CON REBORDE INOX		
	⇒ 958086008	NIPLE 1/8 X 1/8 CARTELLA		



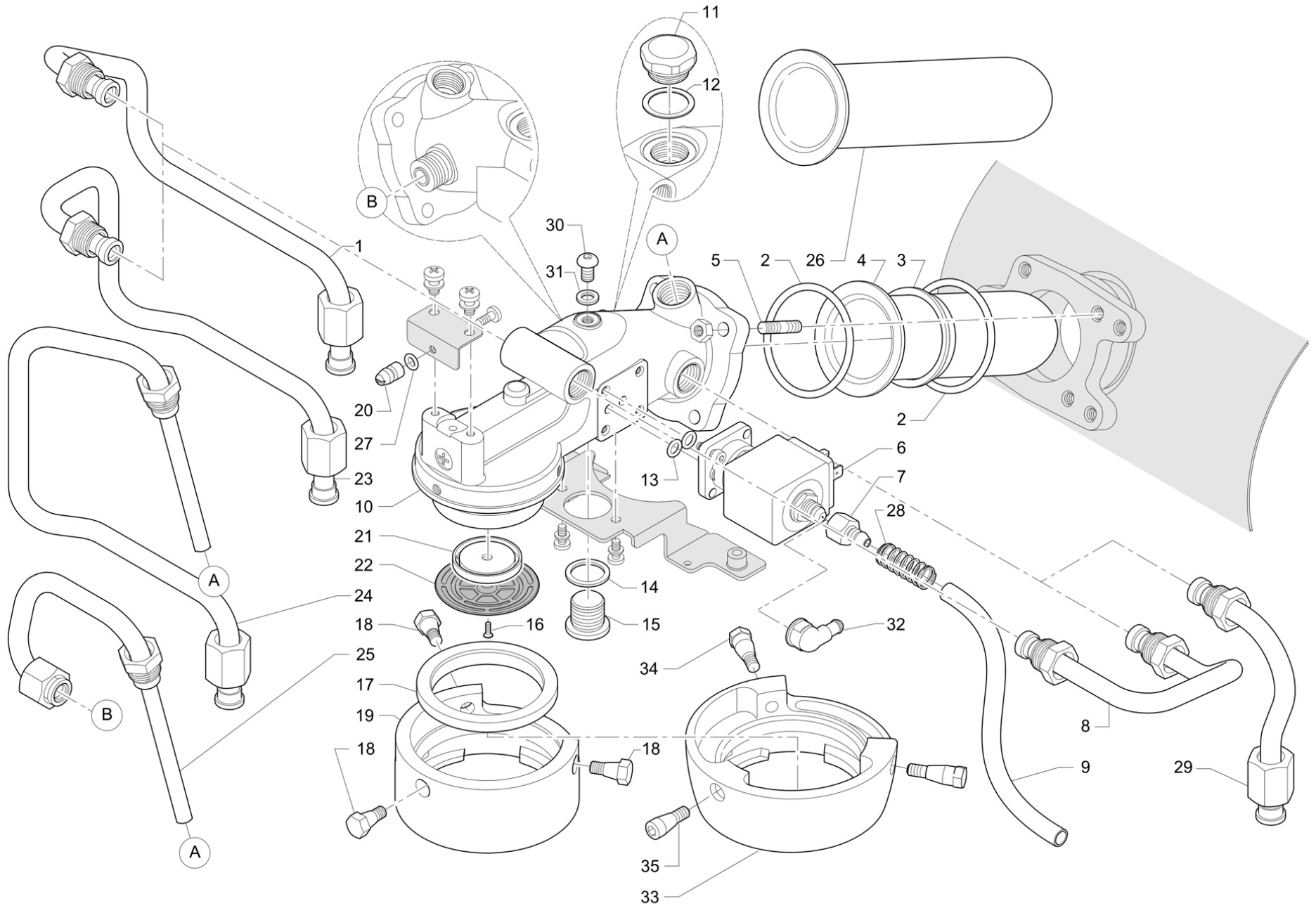
Per i particolari non codificati vedere la tabella  
 Pour les pièces détachées pas codifiées se référer aux vues éclatées  
 For the parts not listed, please refer to the table  
 Bezüglich der nicht kodifizierten Ersatzteile bitte die Tabelle verwenden  
 Por los repuestos no codificados rogamos de utilizar la tabula  
 Pelos particulares no codificados outar as tabela

Pos	Recambio	Descripción	Validez	Notas
1	997641000F	TUBO THERMODRIVE DERECHO M26 VA		
2	997639000F	TUBO VENTILADORES-TD GRUPO 1 M26 VA		
2	997639008F	TUBO VENTILADORES-TD GRUPO 1 M26 VA NSF	N:NSF	
3	997642000F	TUBO TD IZQUIERDO M26 VA		
4	997640000F	TUBO VENTILADOR-TD GRUPO 2 M26 VA		
4	997640008F	TUBO VENTILADOR- TD GRUPO 2 M26 VA NSF	N:NSF	
5	997556020F	TUBO CARGA CARTUCHO M26 VA		
5	997556008F	TUBO CARGA CARTUCHO M26 VA NSF	N:NSF	



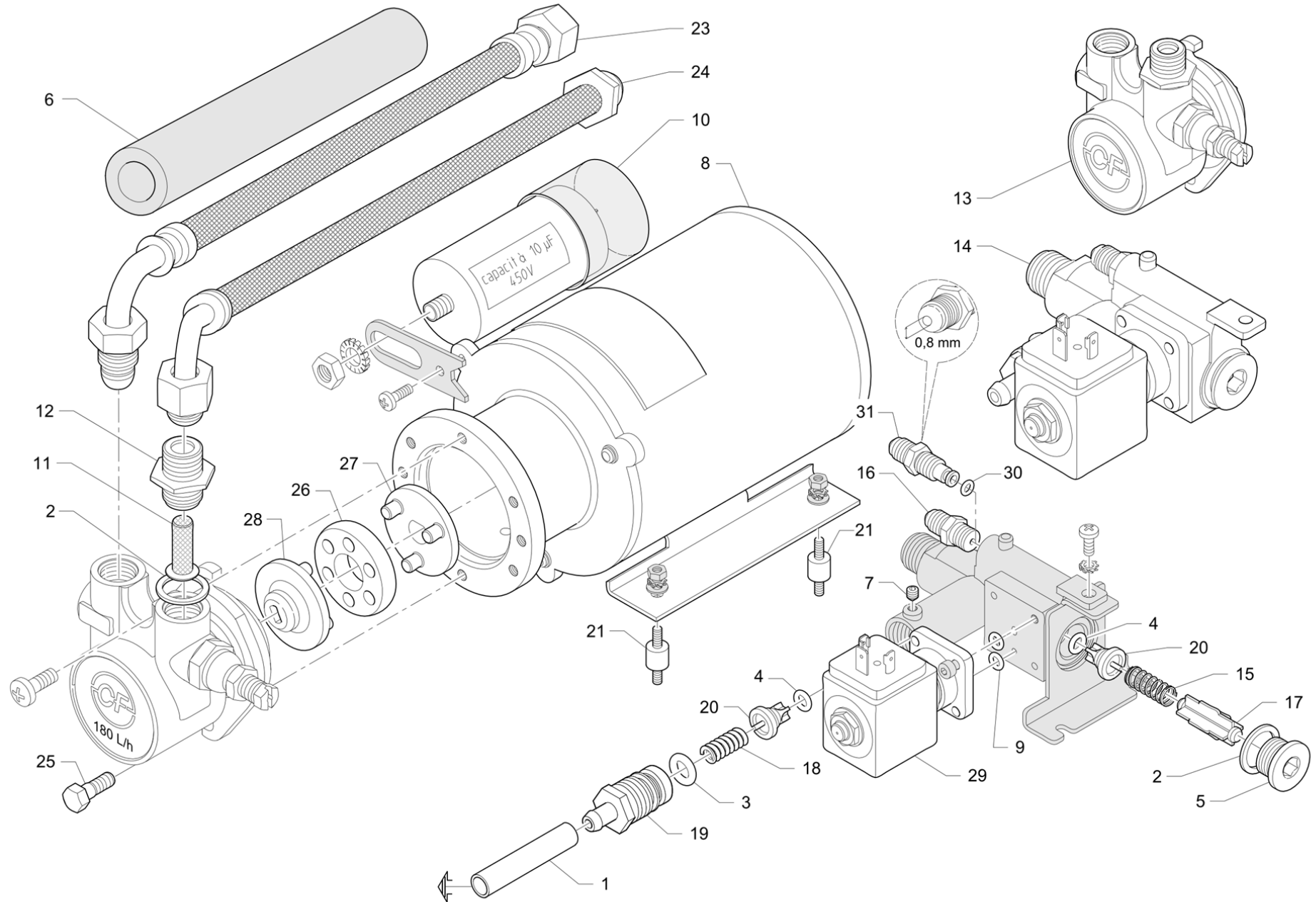


Pos	Recambio	Descripción	Validez	Notas
1	401371000	JUNTA TORICA 6,75X1,78		
2	485147000	RESORTE JUNTA TUBOS A.V.		
3	220000016	TUBO DE SILICONA D 6X10		
4	532501600R	EMPALME A CODO 1/8		
5	435784030	EDS NOZZLE BODY		
6	435567020	SILENCIADOR C/TAPA		
7	220000017	TUBO DE SILICONA D 10X15		
8	4831132541	EMPALME EN T		
9	489075010	TUBO DESAGUE GENERALE		
10	532302720	EMPALME A "Y"		
11	532661100F	RACOR CODO 1/4-PORTAGOMA ORIENTABLE		
12	997535000F	TUBO EDS M26 2 GRUPOS VA	H:TC	
13	533903110F	EV 2/2 - #5 mm 1/4 M/F FKM CLB		
	⇒ 533903100F	ELECTROV. 2/2 5 mm 1/4 M/H		
14	997565000F	TUBO PARA EDS M26 3 GRUPOS	H:TC	
15	997552000F	TUBO PARA EDS M26 3 GRUPOS		
16	997534000F	TUBO EDS M26 2 GRUPOS VB		



Pos	Recambio	Descripción	Validez	Notas
1	997557003F	CONJ. TUBO ENTRADA GRUPO M26 VERS. ALTA		
1	997557008F	TUBO ENTRADA GRUPO ECE M26 VA RUV.	N:NSF	
2	402317020F	JUNTA TÓRICA 50.39X3.53 EPDM 70 NSF		
3	457401005F	ANILLO CARTUCHO		
	⇒ 457165028	ANILLO CARTUCHO		
3	457401005F	ANILLO CARTUCHO	N:NSF	
	⇒ 457401008F	ANILLO DEL CARTUCHO NSF	N:NSF	
4	457177002	INTERCABIADOR		
4	457177005	CARTUCHO NSF-USA-JPN mm15	M:JP,N:NSF	
5	503306200	PRISIONERO M6 X 20 INOX		
6	533902910F	ELECTROVÁLVULA		
	⇒ 533902900F	ELECTROV. DE 3 VÍAS PLACA 14,5 bar 24V 5		
6	533892310R	EV SCEM 3VÍAS GRIFO 24V 60HZ UL CON RUVE	N:UL	
	⇒ 533892300R	ELECTROVALV.3R 24/60 NF	N:UL	
7	937055010	RACOR PORTAGOMA 1/8		
	⇒ 937055000	RACOR PORTAGOMA 1/8		
8	913535033F	CONJ. SEGUNDO REFRIGERACIÓN GRUPO		
8	913535028	TUBO ENFRIAMIENTO NF	N:NSF	
9	220000016	TUBO DE SILICONA D 6X10		
10	957826000	GRUPO CON TAPÓN		
10	957827000	GRUPO M39 CON TAPÓN NSF	N:NSF	
11	457343000	TAPON		
12	402326000F	JUNTA 26,5X20,2X1,5		
13	530501200	EMPAQUE OR 2025		
14	401183010	EMPAQUE 22X17X1,5		
15	457364000	TAPON 3/8		
16	503605180	TORNILLO FIJ.DUCHA M5 X 18		
17	401261010	EMPAQUE CAMPANA		
18	590787001	SUJETADOR CAMPANA M 6		
19	414005087	CAMPANA		
20	798013000	PERNO DE CENTRADO CÁRTER		
	⇒ 997019000	PERNO CÁRTER M26		
21	457400005F	DISCO DUCHA		
	⇒ 457037048	DISCO DUCHA BRONCE		
21	457400005F	DISCO DUCHA	N:NSF	
	⇒ 457400008F	DISCO DE LA DUCHA NSF	N:NSF	
22	457504000	DUCHA		
23	913534043F	CONJ. PRIMER GRUPO REFRIG. RUVECO PLUS		
23	913534048	TUBO ALIM. GRUPO DOBLE ENFRIAMIENTO NF	N:NSF	
24	947555020F	CONJ. TUBO CARGA CARTUCHO ECE		
24	920205020	CONJ. TUBO CARGA CARTUCHO ECE NSF	N:NSF	
25	947557020F	TUBO SALIDA GRUPO-CAR. CART. CORTO	M:JP,N:NSF	
25	421619020	CONJ.TUB.SALIDA GR. CARGA CART. CORTO NS	N:NSF	

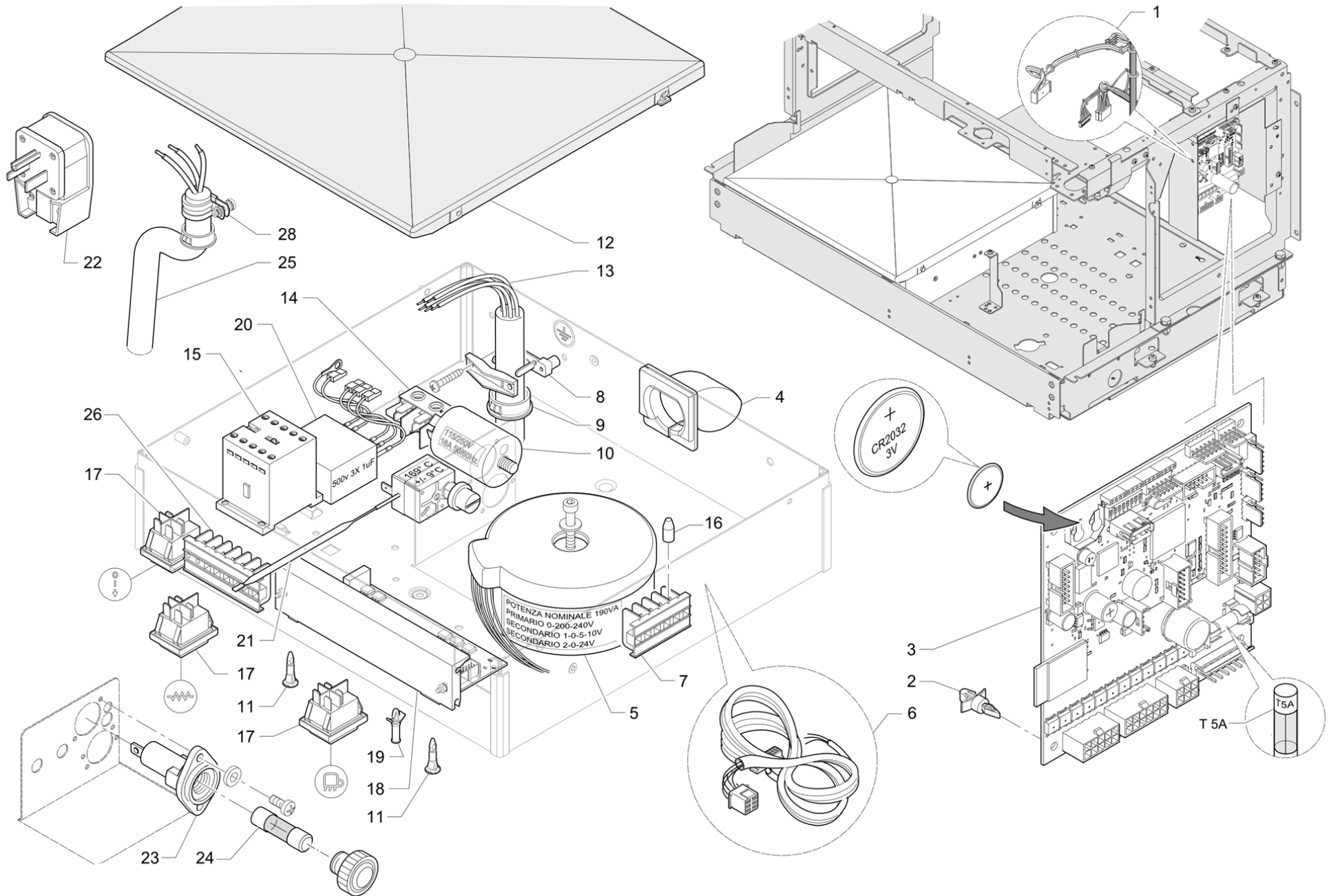
Pos	Recambio	Descripción	Validez	Notas
26	457207002	INTERCAMBIADOR MAJOR		
26	457207005	CARTUCHO NSF-USA-JPN mm21	N:NSF	
27	402249000	JUNTA OR 5,28X1,78		
28	997167000	MUELLE ANTIPLIEGUE # 10		
29	421578003F	CONJ. TUBO COLECT. CARGA-ENTRADA GR. RUV		
29	421578008	TUBO COLECTOR C-ENTRADA GRUPO NF	M:JP,N:NSF	
30	532759500	TORNILLO CABEZA REDONDA ALLEN M6x10		
31	401235020	EMPAQUE 11X6,5X1,5		
32	448138005F	RACOR FLEXIBLE 90# F 1/8G CW510L		
	⇒ 448138018	EMPALME A PORTAGOMA DE 1/8		
33	457299027	CAMPANA GRUPO ÓPT. CROMADO	I:R	
34	593815010	TORNILLO	I:R	
35	593811010	TORNILLO CAMPANA	I:R	



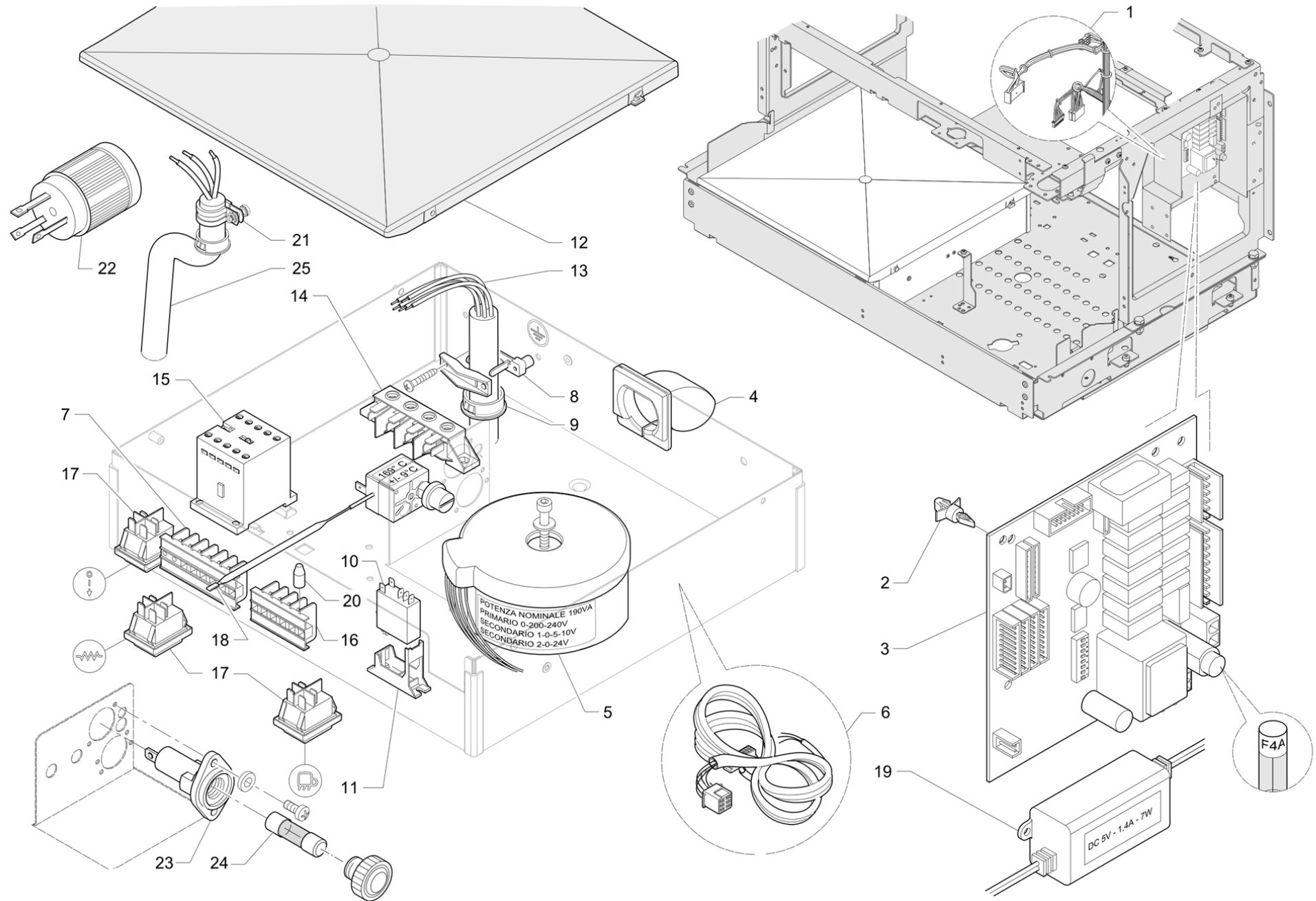
Pos	Recambio	Descripción	Validez	Notas
1	220000016	TUBO DE SILICONA D 6X10		
2	401183010	EMPAQUE 22X17X1,5		
3	401190000	EMPAQUE OR 12,37X2,62 EPDM		
4	402314000	OR 7.59x2.62 EPDM 75.5		
5	457347010	TAPÓN 3/8 GAS HEXAGONAL INOX.		
6	462327000	VAINA AISLANTE		
7	512904050	TORNILLO M4X5 INOX		
8	530298120	MOTOR BOMBA 220-240/50-60		
8	530299600	MOTOR BOMBA 220-240/50-60 UL	N:UL	
8	530299720	MOTOR BOMBA 110-120V/60HZ UL	N:UL	
9	402198000	EMPAQUE		
10	531494300	CONDENSADOR 10 Uf		
	⇌ 531492400	CONDENSADOR 10MF		
10	531492900	CONDENSADOR 10mF	N:UL	
10	531494300	CONDENSADOR 10 Uf	N:KTL	
	⇌ 531494700	CONDENSADOR 10 uF	N:KTL	
11	981153000	NIPLE 3/8 GAS C/FILTRO		
	⇌ 533100400	FILTRO INTERNO DE RED 70 MESH - CON TABL		
12	981153000	NIPLE 3/8 GAS C/FILTRO		
	⇌ 533100600	RACOR 3/8 GAS X 3/8 GAS PORTAFILTRO -		
13	533180010	BOMBA VOLUMÉTRICA 180 L/h INOX. C/ FILTRO		
14	952706030	GRUPO VÁLVULAS 24V 50 60 HZ		
14	957790000	GRUPO VÁLVULAS 24V 60Hz NSF	N:NSF,N:UL	
15	958071000	MUELLE PARA VALVULA		
16	958072020	NIPLE 1/8 x 1/8 BOQUILLA 0.8		
17	958073000	DISTANCIADOR		
18	958075010	MUELLE PARA VALVULA		
19	958076000	TORNILLO REGULACION TERMICA		
20	958231005F	VÁLVULA		
	⇌ 958231000	VÁLVULA		
21	4741133394	GOMA ANTIVIBR.		
23	3951117886	TUBO BLINDAD.3/8X3/8 90 GRADOS MM 300		
23	532304400	TUBO GR.VALV.-BOMBA NF	N:NSF	
24	3951130515	TUBO RETIN.3/8X3/8 120øMM2200		
24	532304300	TUBO RETIN.3/8 NF	N:NSF	
25	4004136622	TORNILLO A CUELLO M6		
26	4081021923	ANILLO		
27	4821023082	SEMICUERPO JUNTA MOTOR		
28	4821108987	SEMICUERPO JUNTA BOMBA		
29	533893320R	EV 2G 24V/50-60Hz		
	⇌ 533893300R	ELECTROV 2 VIS 24V/50.60HZ		
29	533895720R	ELECTROVÁLVULA 2 VÍAS 24V/60	N:UL	
	⇌ 533895700R	ELECTROV.2 VIAS 24V/60HZ NF	N:UL	

Pos	Recambio	Descripción	Validez	Notas
30	402250010	OR 3.68X1.78 VITON NSF		
	⇒ 402250000	JUNTA OR 3,68X1,78		
31	958367000F	NIPLE 1/8 x 1/8 BOQUILLA 0.8		

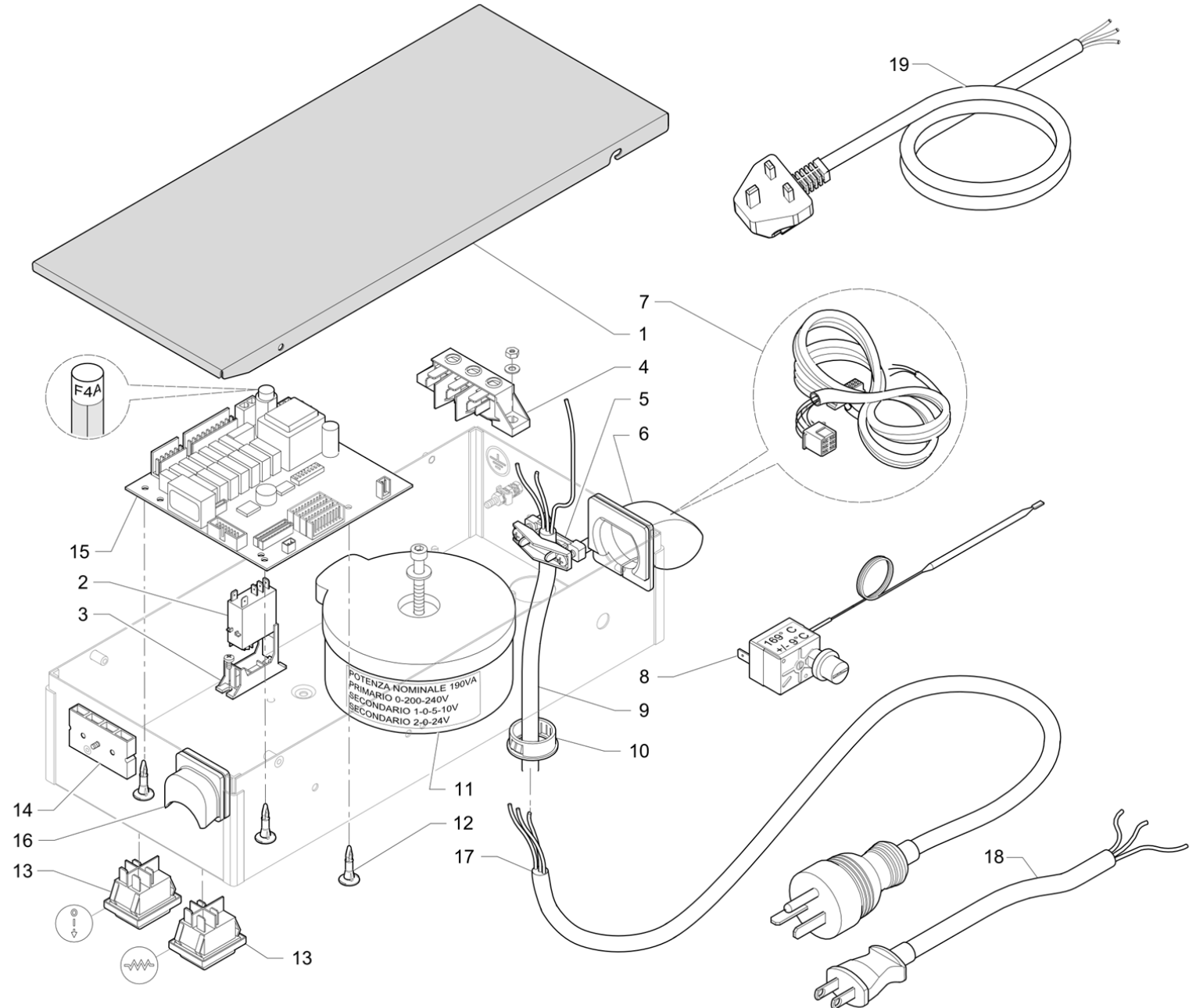




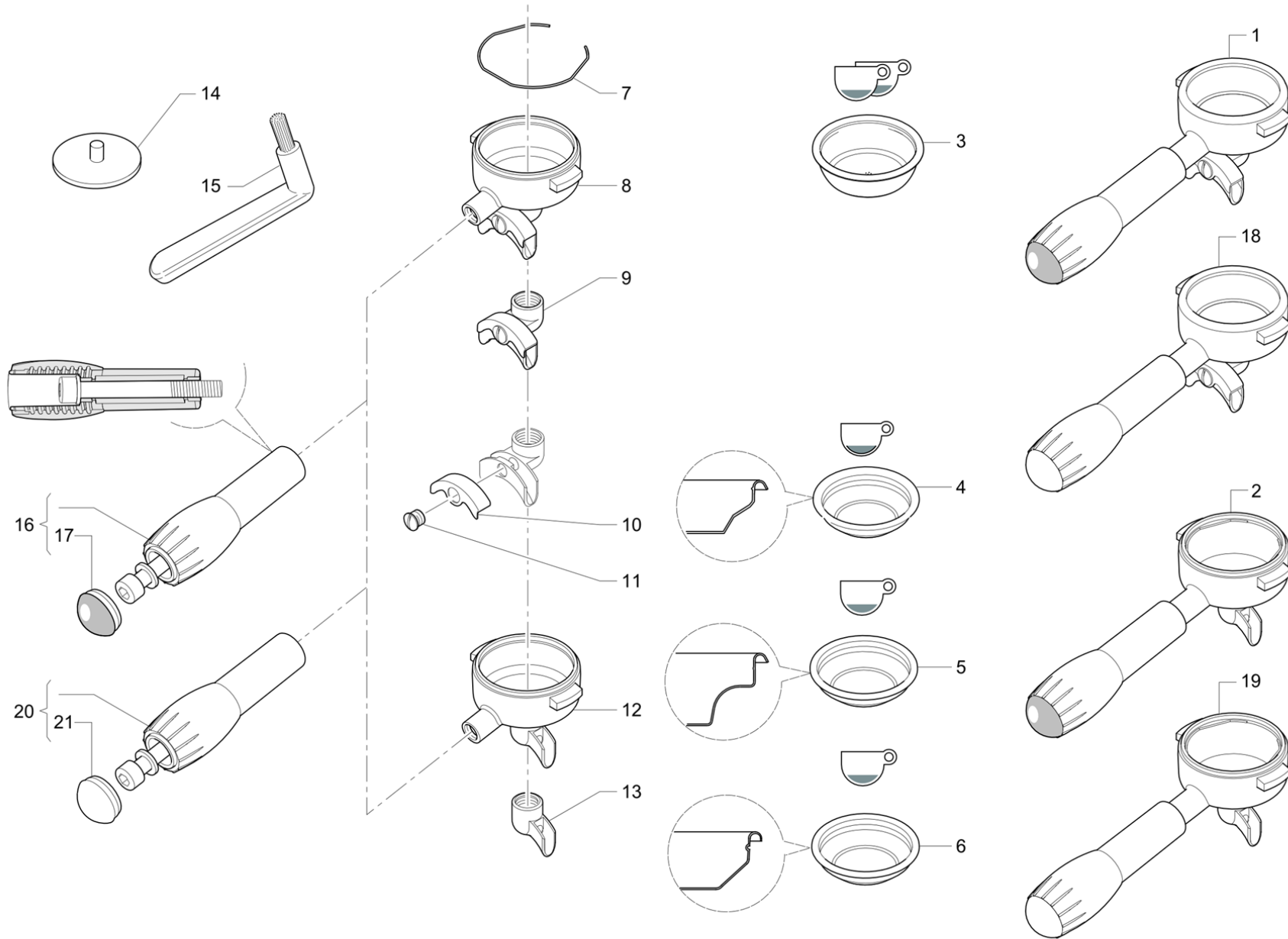
Pos	Recambio	Descripción	Validez	Notas
1	535785068	CONJ. CABLEADO GEN. BT		
1	535821010	CABLEADO ADIC. 3GR M34-M39 RESTYLING		
2	532729700	SOPORTE PLACA		
3	537059410	TARJETA CPU NEWTON		
	≡ 947758030	TARJETA CPU NEWTON		
4	937075000	PASACABLE		
5	530901910	TRANSFORMADOR TOROIDAL		
6	535776040	CABLEADO DE POTENCIA 2-3 GRUPOS M.34		
	≡ 535776030	CABLEADO DE POTENCIA 2		
7	532178800	BORNERA LAMINAR		
8	532123300	SERRACABLE		
9	532170500	MEMBRANA PASA-CABLE		
10	531404200	FILTRO		
11	532174600	DISTANCIADOR AUTOENGANCHANTE RCBSR-8-01		
12	952009010	CUBIERTA ELECTRICAL BOX		
13	421214000	CABLE ALIMENTACION		
13	910414010	CABLE ALIM. 4 X 3,5 'PSE'	M:JP	
13	946296000	CABLE ALIMENTACIÓN 5x1,5mm2	N:KTL	
14	532161500	TERMINAL DE CONEXION 4 POLI		
15	531503520	CONTACTOR 4P 220/240V		
15	531508600	MINICONTACTOR 20A200V 50/60Hz	M:JP	
16	532124500	CAPPUCCIO		
17	532024500	INTERRUPTOR		
17	532091300	INTERRUPTOR	N:KTL	
18	537060500	TARJETA NEWTON POWER SLAVE		
	≡ 947759000	TARJETA NEWTON POWER SLAVE REPUESTO		
19	532174700	DISTANCIADOR PARA TARJETA D.4x12,7-6036A		
20	535668000	FILTRO C TRIFASICO		
21	531194720	TERMOSTATO SEG.		
22	532169500	CLAVIJA UL	N:UL	
23	530111000	PORTAFUSIBLE	N:UL	
24	530112200	FUSIBLE 15 A	N:UL	
25	530491000	CABLE ALIMENTACION MONO3X4		
25	530112900	CABLE	N:UL	
25	530114300	CABLE ALIMENTACION AWG 8/3 UL	N:UL	
25	530114410	CABLE ALIM. 3X6 Ha	M:AU	
	≡ 530114400	CABLE ALIMENTACION 3X6	M:AU	
26	532178900	BORNERA LAMINAR		
28	532170400	SUJETADOR CABLE	N:UL	



Pos	Recambio	Descripción	Validez	Notas
1	535993000	CABLEADO BAJA TENSIÓN 2-3 GR. -		
2	532729700	SOPORTE PLACA		
3	952846010	TARJETA ELECTRONICA		
4	937075000	PASACABLE		
5	530901910	TRANSFORMADOR TOROIDAL		
6	952704020	CABLEADO		
	⇌ 952704010	CABLEADO M24		
7	532178900	BORNERA LAMINAR		
8	532123300	SERRACABLE		
9	532170500	MEMBRANA PASA-CABLE		
10	531508300	RELE 16A		
11	531507700	ADAPTADOR RELE'		
12	952009010	CUBIERTA ELECTRICAL BOX		
13	421214000	CABLE ALIMENTACION		
13	910414010	CABLE ALIM. 4 X 3,5 'PSE'	M:JP	
13	946296000	CABLE ALIMENTACIÓN 5x1,5mm <sup>2</sup>	N:KTL	
14	532161500	TERMINAL DE CONEXION 4 POLI		
15	531503520	CONTACTOR 4P 220/240V		
15	531508600	MINICONTACTOR 20A200V 50/60Hz	M:JP	
16	532178800	BORNERA LAMINAR		
17	532024500	INTERRUPTOR		
17	532091300	INTERRUPTOR	N:KTL	
18	531194720	TERMOSTATO SEG.		
19	538139010	ALIMENTADOR		
20	532124500	CAPPUCCIO		
21	532170400	SUJETADOR CABLE	N:UL	
22	532176500	CLAVIJA UL 30A	N:UL	
23	530111000	PORTAFUSIBLE	N:UL	
24	530112200	FUSIBLE 15 A	N:UL	
25	530112900	CABLE	N:UL	



Pos	Recambio	Descripción	Validez	Notas
1	997139001	TAPA CAJA ELÉCTRICA		
2	531508300	RELE 16A		
3	531507700	ADAPTADOR RELE'		
4	532128200	TAB.BORNES		
5	532123300	SERRACABLE		
6	937075000	PASACABLE		
7	535999010	CABLEADO		
	⇒ 535999000	CABLEADO BT		
8	531194720	TERMOSTATO SEG.		
9	530112100	CABLE ALIMENTACION 3X1,5		
9	530119100	CABLE ALIM. 3x1,5 L 1830 mm	N:KTL	
9	916406010	CABLE ALIM. 3x1.5 L=1830 'PSE'	M:JP	
10	532170500	MEMBRANA PASA-CABLE		
11	530901910	TRANSFORMADOR TOROIDAL		
11	496564000	TRANSFORMADOR 100-120V	N:UL	
12	532168900	DISTANCIADOR NYLON		
13	532091300	INTERRUPTOR	N:KTL	
13	532009600	INTERRUPTOR GENERAL	N:KTL	
14	532125000ZZ	ABRAZADERA FIJAC. CABLE 6,3X0,8		
15	952846010	TARJETA ELECTRONICA		
15	537060710	TARJETA BASE 120 V	N:UL	
	⇒ 959713000	TARJETA ELECTRONICA 120 V	N:UL	
16	937074000	PASACABLE		
17	532172200	CABLE ALIMENTACION ENCHUFE 3X12 AWG 125V	N:UL	
18	535799000	CABLE ALIM CON CLAVIJA 3x2 PSE	M:JP	
19	981171000	CABLE ALIMENTACIÓN RU	M:UK	

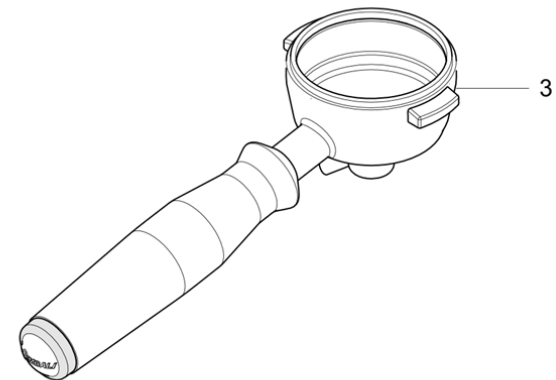
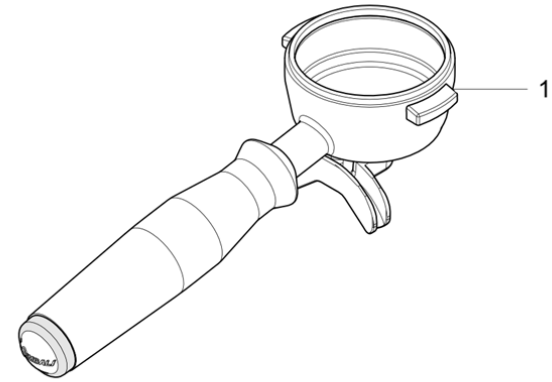
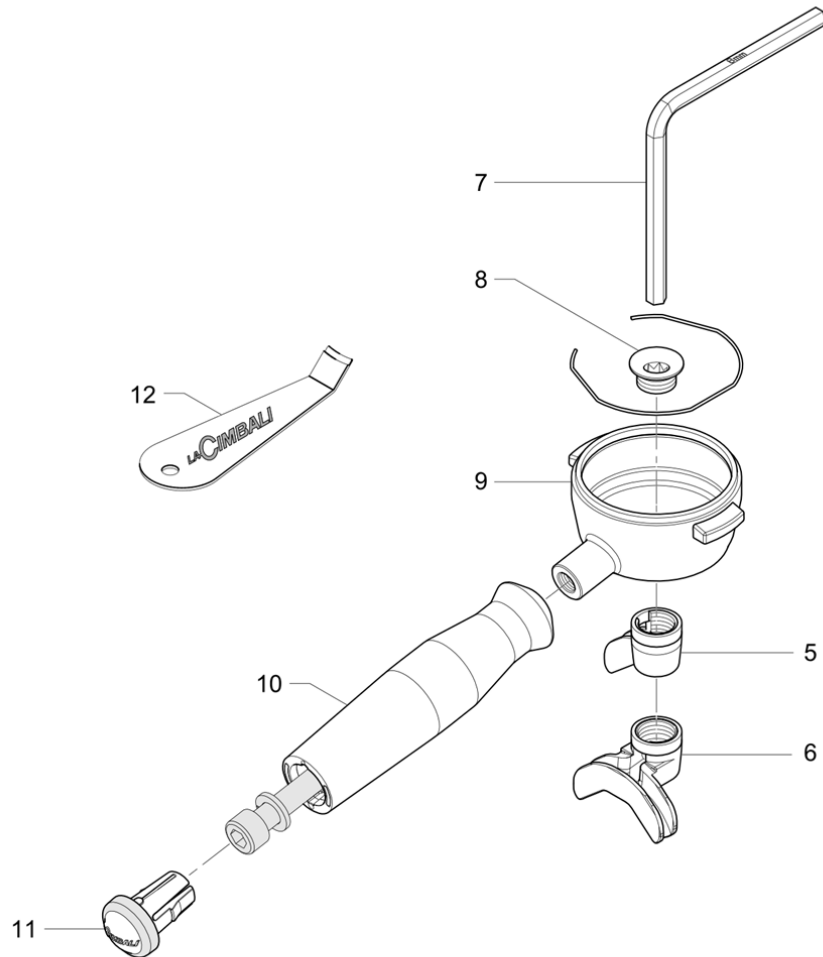


Pos	Recambio	Descripción	Validez	Notas
1	957853010F	PORTAFILTRO CIMBALI LATÓN/DESMO 2 VÍAS		
	⇌ 957725060F	CONJ. PORTAFILTRO 2 VÍAS		
1	957853010F	PORTAFILTRO CIMBALI LATÓN/DESMO 2 VÍAS	N:NSF	
	⇌ 957778020F	CONJ. PORTAFILTRO 2 VÍAS (E) NSF	N:NSF	
2	957854010F	PORTAFILTRO CIMBALI LATÓN/DESMO 1 VÍA		
	⇌ 957726060F	CONJ. PORTAFILTRO 1 VÍA		
2	957854010F	PORTAFILTRO CIMBALI LATÓN/DESMO 1 VÍA	N:NSF	
	⇌ 957792020F	CONJ. PORTAFILTRO 1 VÍA (E) NSF	N:NSF	
3	457233000	FILTRO PARA 2 DOSIS (E.C.)		
3	458171000	FILTRO PARA 2 DOSIS (A-L)		
4	457163000	FILTRO PARA 1 DOSIS		
5	457249010	FILTRO PARA 1 DOSIS '92		
6	457232000	FILTRO PARA 1 DOSIS (E.C.)		
7	458101000	ANILLO ATRAPA-FILTRO		
8	457563020	CONJ. CÁRTER 2 VÍAS		
8	957505010F	CONJ. CÁRTER 2 VÍAS NSF	N:NSF	
9	457895020	PICO 2 VIAS		
10	457357007	COBERTURA PORTAFILTRO		
11	4142011678	TAPON CIERRE ORIF. PICO		
12	457564030	CONJ. CÁRTER 1 VÍA		
	⇌ 457564020	CONJUNTO COPA 1 VÍA		
12	957504020F	CONJ. CÁRTER 1 VÍA NSF 372	N:NSF	
	⇌ 957504010F	CONJ. CÁRTER 1 VÍA NSF	N:NSF	
13	457358017	PICO 1 VÍA (E)		
14	457058000	DISCO LAVADO		
15	457062020	CEPILLO LIMPIEZA CAMPANA		
	⇌ 457062000	CEPILLO		
16	957824000	CONJ. MANDO M29/M24/M34/M39		
17	957182007	TAPÓN CROMADO MANDO PORTAFILTRO		
18	957853010F	PORTAFILTRO CIMBALI LATÓN/DESMO 2 VÍAS		
	⇌ 457890070F	CONJ. PORTAFILTRO 2 VÍAS		
18	957853010F	PORTAFILTRO CIMBALI LATÓN/DESMO 2 VÍAS	N:NSF	
	⇌ 994819000F	CONJ. PORTAFILTRO 2 VÍAS (E) NSF	N:NSF	
19	957854010F	PORTAFILTRO CIMBALI LATÓN/DESMO 1 VÍA		
	⇌ 457891090F	CONJ. PORTAFILTRO 1 VÍA NR		
19	994818010F	PORTAFILTRO 1 VÍA (E) NSF NO FILTRO	N:NSF	
	⇌ 994818000F	CONJ. PORTAFILTRO 1 VÍA (E) NSF	N:NSF	
20	957823000	CONJ. MANDO M29/M24/M34/M39		
21	957182000	TAPÓN MANDO PORTAFILTRO		

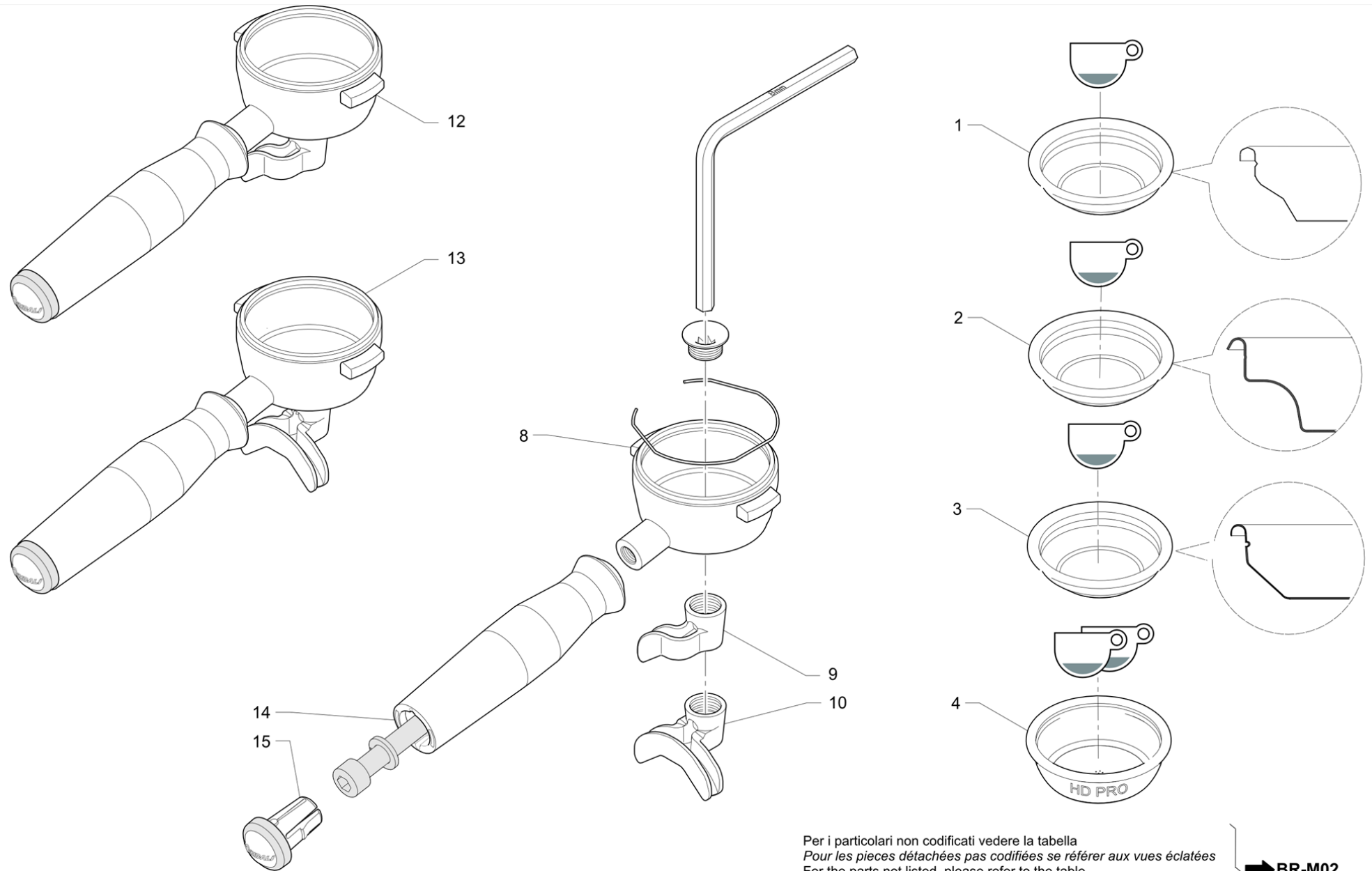


Per i particolari non codificati vedere la tabella  
 Pour les pièces détachées pas codifiées se référer aux vues éclatées  
 For the parts not listed, please refer to the table  
 Bezüglich der nicht kodifizierten Ersatzteile bitte die Tabelle verwenden  
 Por los repuestos no codificados rogamos de utilizar la tabula  
 Pelos particulares no codificados outar as tabela

➔ BR-M01



Pos	Recambio	Descripción	Validez	Notas
1	957853010F	PORTAFILTRO CIBALI LATÓN/DESMO 2 VÍAS		
3	957854010F	PORTAFILTRO CIBALI LATÓN/DESMO 1 VÍA		
5	457599000F	BOQUILLA 1 VÍA		
6	457598000F	BOQUILLA 2 VÍAS		
7	629000300	LLAVE ALLEN 8"		
8	457443000F	TORNILLO CORTO PICO		
9	457436007F	CÁRTER PORTAFILTRO CROMADO		
10	457588010	EMPUÑADURA PORTAFILTRO DESMOPAN		
11	457592000	TAPÓN		
12	629000770	PALANCA EXTRACCIÓN FILTRO CIBALI		



Per i particolari non codificati vedere la tabella  
 Pour les pièces détachées pas codifiées se référer aux vues éclatées  
 For the parts not listed, please refer to the table  
 Bezüglich der nicht kodifizierten Ersatzteile bitte die Tabelle verwenden  
 Por los repuestos no codificados rogamos de utilizar la tabula  
 Pelos particulares no codificados outar as tabela

➔ BR-M02

Pos	Recambio	Descripción	Validez	Notas
1	457163000	FILTRO PARA 1 DOSIS		
2	457249010	FILTRO PARA 1 DOSIS '92		
3	457232000	FILTRO PARA 1 DOSIS (E.C.)		
4	457372000	FILTRO DE 2 DOSIS (HD PRO)		
8	457435000F	CUERPO PORTAFILTRO ACERO INOXIDABLE		
9	457441000F	BOQUILLA DE 1 VÍA ACERO INOXIDABLE		
10	457439000F	BOQUILLA DE 2 VÍAS ACERO INOXIDABLE		
12	957851010F	PORTAFILTRO INOX/DESMO 1 VÍA		
13	957850010F	PORTAFILTRO INOX/DESMO 2 VÍAS		
14	457588010	EMPUÑADURA PORTAFILTRO DESMOPAN		
15	457592000	TAPÓN		

*LA Cimbali*