

Máquinas para café tradicionales



M27 RE

índice

M27 RE - Cuadro general	2
M27 RE A - INSTALACION HIDRÁULICA	7
M27 RE S - INSTALACION HIDRÁULICA	9
CARROCERIA	11
PANEL DE COMANDOS	13
CALIENTATAZAS	15
CALDERA	17
GRIFO DE AGUA Y VAPOR	19
COMPONENTES HIDRÁULICOS	21
GRUPO DISTRIBUCION	23
ELECTROBOMBA VOLUMETRICA	25
CAJA ELÉCTRICA	27
M27 RE S - INST.DE AQUECIMENTO A GAS	29
M27 RE - INST.DE AQUECIMENTO A GAS	31
PORTAFILTROS Y FILTROS	33
RECAMBIOS PRIMERA NECESIDAD	35

Pos	Recambio	Descripción	Validez	Notas
-	3951134666	TUBO CONEX.CAMBIADORES		
-	457383007	CUERPO PORTAFILTRO FAEMA (E)		
-	532715310	ABRAZADERA INOX MM 730x7.96x0.28		
	⇄ 532715300	ABRAZADERA INOX 750X4,6X0,2		
-	593790001	TORNILLO M8X30		
-	925051014	PANEL INFERIOR DERECHO BLANCO		
	⇄ 925051004	PANEL INFERIOR DCH BLANCO		
-	925052014	PANEL INFERIOR DERECHO ROJO		
	⇄ 925052004	PANEL INFERIOR DCH ROJO		
-	925053014	PANEL INFERIOR DERECHO NEGRO		
	⇄ 925053004	PANEL INFERIOR DCH. NEGRO		
-	925054014	PANEL INFERIOR IZQUIERDO BLANCO		
	⇄ 925054004	PANEL INFERIOR IZQ. BLANCO		
-	925055014	PANEL INFERIOR IZQUIERDO ROJO		
	⇄ 925055004	PANEL INFERIOR IZQ ROJO		
-	925056014	PANEL INFERIOR IZQUIERDO NEGRO		
	⇄ 925056004	PANEL INFERIOR IZQ. NEGRO		
-	925757010	TUBO ELECTROVAL.CARGA CALDERA		
-	958577040	PORTAFILTRO DE 1 VÍA		
-	958578040	PORTAFILTRO DE 2 VÍAS		
-	973005030	PLANO CALIENTATAZAS E98RE		
	⇄ 973005020	PLANO CALIENTATAZAS E98 R		
-	973021014	LATERAL SUPERIOR IZQ NEGRO		
	⇄ 973021004	LATERAL SUPERIOR IZQ NEGRO		
-	973022014	LATERAL SUPERIOR IZQ BLANCO		
	⇄ 973022004	LATERAL SUPERIOR IZQ BLANCO		
-	973023014	LATERAL SUPERIOR IZQ ROJO		
	⇄ 973023004	LATERAL SUPERIOR IZQ ROJO		
-	973024014	LATERAL SUPERIOR DCH NEGRO		
	⇄ 973024004	LATERAL SUPERIOR DCH NEGRO		
-	973025014	LATERAL SUPERIOR DCH ROJO		
	⇄ 973025004	LATERAL SUPERIOR DCH ROJO		
-	973026014	LATERAL SUPERIOR DCH BLANCO		
	⇄ 973026004	LATERAL SUPERIOR DCH BLANCO		
-	973027010	PAN. CUBIERTA SUBGRUPOS 2GR		
	⇄ 973027000	PAN. CUBIERTA SUBGRUPOS 2GR		
-	973031010	CONJ. TECLADO A		
	⇄ 973031000	CONJ. TECLADO A		
-	973032010	CONJ. BOTONERA S		
	⇄ 973032000	CONJ. TECLADO S		
-	532901600	INYECTOR GAS DE 100		
-	4161134309	INYECTOR GAS 1,85		
-	990993010	OBTURADOR CON CARGA Y FILTRO		
	⇄ 990993000	OBTURADOR C/ESTRANGULACIÓN Y FILTRO RUVE		

Pos	Recambio	Descripción	Validez	Notas
-	990157008	TORNILLO REG. TÉRMICA C/RUVECO		
-	925087020	CUB. FRONT. INFERIOR BASE S/LOGO		
-	973050010	CUBREBASE 3GR		
-	911544020	RESISTENCIA 220-240V 3750-4500W		
-	911546020	RESISTENCIA 220-240V 5700-6800W		
-	911990020	CALDERA 2GR		
	⇒ 911619000	CONJ. CALDERA 2GR Esp. 1,2 mm		
-	911991020	CALDERA 3GR		
	⇒ 911621000	CONJ. CALDERA 3GR Esp. 1,2 mm		
-	957181000	TAPÓN MANDO PORTAFILTRO CASADIO		
-	957821000	EMPUÑADURA PORTAFILTRO QUINDICI		
-	958577080F	PORTAFILTRO DE 1 VÍA		
	⇒ 958577070F	PORTAFILTRO DE 1 VÍA		
-	958578080F	PORTAFILTRO DE 2 VÍAS		
	⇒ 958578070F	PORTAFILTRO DE 2 VÍAS		
-	402328000F	JUNTA BRIDA RESISTENCIA		
	⇒ 402263000	EMPAQUE BRIDA RESIST.JPN		
-	530299600	MOTOR BOMBA 220-240/50-60 UL		
-	531492900	CONDENSADOR 10mF		
-	533795920R	EV 3VÍAS GRIFO V200-208/50-60		
	⇒ 533795910R	ELECTR.3R 200-208/50-60		
-	533905000F	ELECTROV. 2 VÍAS NC 200V VITON 1/8" 20 b		
	⇒ 533799000R	ELECTR.2G 200-208/50-60LU		
-	910414010	CABLE ALIM. 4 X 3,5 'PSE'		
-	911544028	RESISTENCIA 220-240V 3570-4500W C/ RUVECO		
-	911982020	CALDERA 2GR RUVECO		
	⇒ 911620008	CONJ. CALDERA 2 GR C/RUVECO		
-	913438000	BULBO VAPOR INOXIDABLE		
-	915562008F	CONJUNTO TUBO PRESOSTATO C/RUVECO		
-	973510008F	CONJ. TUBO ENVÍO AL GRUPO C/RUVECO		
-	973511008F	CONJ. TUBO RETORNO AL GRUPO C/RUVECO		
-	485617019	CONJ. TUBO VAPOR LARGO		
-	920739040F	ATOMIZADOR		
	⇒ 920739030	CONJUNTO CORTACHORRO CON MANGO		
-	958159010	GUIA REJILLA		
-	958160000	REJILLA REPOSATAZAS VA		
-	973066000	PANEL TRASERO VA		
-	973067000	PANEL LATERAL CENTRAL E98RE VA		
-	973068000	PAN. CUBIERTA SUBGRUPOS 2GR VA		
-	973512000F	CONJ. TUBO CARGA CALDERA E98 VA		
-	973513000F	RAMPA CONTADORES VOLUMÉTRICOS E98 VA		
-	973506010	CONJ. TUBO GRIFO GAS.		
-	973507010	CONJ. TUBO GRIFO GAS.		
-	925510020f			

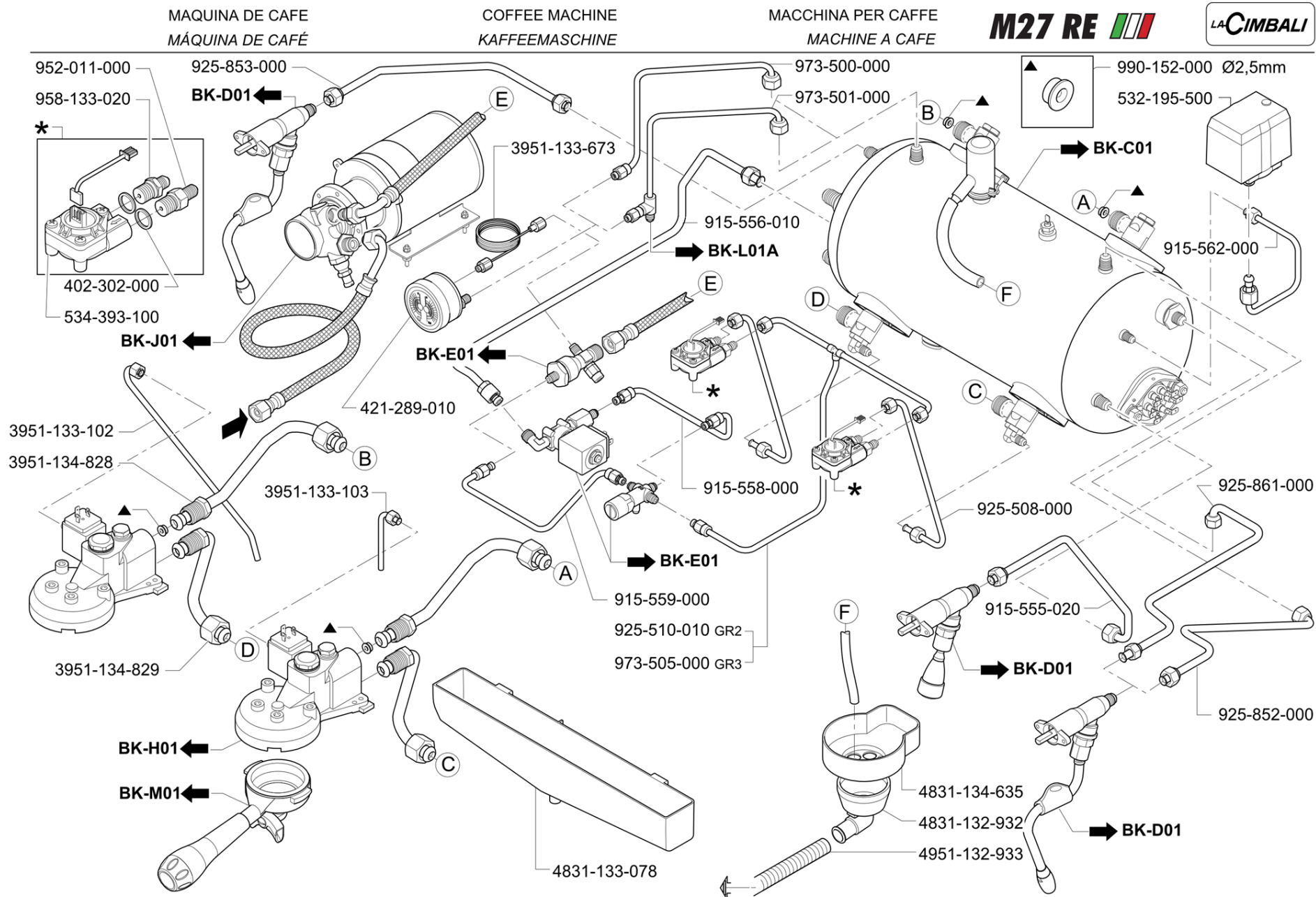
Pos	Recambio	Descripción	Validez	Notas
-	457573020F	CONJ. CUERPO DEL GRIFO DE VAPOR NSF		
	⇌ 958572020F	CUERPO GRIFO		
-	911990020	CALDERA 2GR		
	⇌ 911990000	CONJ. CALDERA 2 GR		
-	911982020	CALDERA 2GR RUVECO		
	⇌ 911982000	CONJ. CALDERA 2 GR C/RUVECO		
-	911991020	CALDERA 3GR		
	⇌ 911991000	CONJ. CALDERA 3 GR		
-	402320000F	JUNTA 21X15X2 NSF		
-	920739040F	ATOMIZADOR		
-	936960020F	FORMACIÓN LANZA AGUA CON TAPA DE PLÁST.		
-	985716020F	ATOMIZADOR M22X1		
-	973514000F	CONJ. TUBO CONEXIÓN INTERCAMBIADORES S2		
-	966492000	PROTECCIÓN VÁLVULA DE SEGURIDAD		
-	973510000F	CONJ. TUBO ENVÍO AL GRUPO		
	⇌ 973510003F	TUBO ENVÍO AL GRUPO RUVECO		
-	973511000F	CONJ. TUBO RETORNO GRUPO		
	⇌ 973511003F	TUBO RETORNO AL GRUPO RUVECO		
-	952076001	ESCUADRA LATERAL M24		
-	973062010	CUBIERTA 2GR E98 RE UL		
	⇌ 973062000	CUBIERTA HORIZONTAL 2GR E98 RE UL		
-	973073010	CUBIERTA HORIZONTAL 3GR E98 RE UL		
	⇌ 973073000	CUBIERTA HORIZONTAL 3GR E98 RE UL		
-	973078000	CABLE ALIMENTACIÓN		
-	531494300	CONDENSADOR 10 Uf		
	⇌ 531494700	CONDENSADOR 10 uF		
-	911684000F	RESISTENCIA 220-240 V 3780-4500 W KTL		
-	956855000F	CONJ. VARILLA CON ALOJAMIENTO PARA JUNTA		
	⇌ 485910020F	CONJ. VARILLA GRIFO A		
-	973062010	CUBIERTA 2GR E98 RE UL		
-	973073010	CUBIERTA HORIZONTAL 3GR E98 RE UL		
-	402328000F	JUNTA BRIDA RESISTENCIA		
-	534393410F	CONTADOR VOLUMÉTRICO		
	⇌ 534393400F	CONTADOR VOLUMÉTRICO		
-	402329000F	JUNTA DE COBRE 16 x 10 x 1.5		
-	958366000F	NIPLE 1/8 X 1/8 CONEXIÓN FLARE		
-	958365000F	NIPLE 1/8 X 1/8" CONEXIÓN FLARE HEXÁGONO		
-	973522010	CALDERA 2GR		
	⇌ 973522000	CONJ. CALDERA 2 GR.		
-	973521010	CALDERA 3GR		
	⇌ 973521000	CONJ. CALDERA 3 GR.		
-	973883000F	TUBO VAPOR DERECHO		

Pos	Recambio	Descripción	Validez	Notas
-	533904810F	EV 2 VÍAS NC 220/240V 50/60Hz VITON CLB		
	⇌ 533904800F	ELECTROV. 2 VÍAS NC 220/240V 50/60Hz VIT		
-	404997000	CONJ. REG. GAS C/RAC.		
-	457429015F	GRUPPO EROG FAEMA C/DISCO EROG CW617N CL		
	⇌ 457427008F	GRUPO DISTR. FAEMA		
-	457355027	CUERPO DEL PORTAFILTRO		
-	937108000F	BOQUILLA CHORRO Ø 0,8		
-	947216000F	BOQUILLA CHORRO Ø 0,5		
-	958577080F	PORTAFILTRO DE 1 VÍA		
-	958578080F	PORTAFILTRO DE 2 VÍAS		
-	533905000F	ELECTROV. 2 VÍAS NC 200V VITON 1/8" 20 b		
-	973108000	CUBIERTA INDICADOR LUMINOSO		
-	973109000	CUBIERTA INTERRUPTOR LUMINOSO		
-	532805000	PIE REGULABLE		
-	973510000F	CONJ. TUBO ENVÍO AL GRUPO		
	⇌ 973510013F	ASS. TUBO ANDATA AL GRUPPO RUVECO PLUS		
-	973511000F	CONJ. TUBO RETORNO GRUPO		
	⇌ 973511013F	ASS. TUBO RITORNO AL GRUPPO RUVECO PLUS		
-	973510000F	CONJ. TUBO ENVÍO AL GRUPO		
-	973511000F	CONJ. TUBO RETORNO GRUPO		
-	985605000	LANZA VAPOR S/BULBO		
-	981153000	NIPLE 3/8 GAS C/FILTRO		
-	402321000F	JUNTA GRIFO		
-	956855000F	CONJ. VARILLA CON ALOJAMIENTO PARA JUNTA		
-	457486005F	RACOR GRIFO		
-	457573020F	CONJ. CUERPO DEL GRIFO DE VAPOR NSF		
-	457429015F	GRUPPO EROG FAEMA C/DISCO EROG CW617N CL		
	⇌ 457429005F	GRUPO DISTR. FAEMA C/DISCO DISTR.		
-	993761020F	VÁLVULA DE EXPANSIÓN NSF		
-	911982020	CALDERA 2GR RUVECO		
	⇌ 911982010	CALDERA 2 GR		
-	911990020	CALDERA 2GR		
	⇌ 911990010	CALDERA 2 GR		
-	911991020	CALDERA 3GR		
	⇌ 911991010	CALDERA 3 GR		
-	592040000F	RACOR 1/8 ACERO INOXIDABLE		
-	911596010	INYECTOR		
-	534393410F	CONTADOR VOLUMÉTRICO		
-	911982020	CALDERA 2GR RUVECO		
-	973522010	CALDERA 2GR		
-	973521010	CALDERA 3GR		
-	911991020	CALDERA 3GR		

Pos	Recambio	Descripción	Validez	Notas
-	911990020	CALDERA 2GR		
-	531494300	CONDENSADOR 10 Uf		
-	418012045F	VÁLVULA		
-	533904810F	EV 2 VÍAS NC 220/240V 50/60Hz VITON CLB		
-	533905010F	EV 2 VÍAS NC 200V VITON 1/8" 20b CLB		
-	418935040	VÁLVULA DE RETENCIÓN 3/8 - 1/8		
-	533894610R	EV 3VÍAS CESTA 220/240V 50Hz RUB CLB		
-	533795920R	EV 3VÍAS GRIFO V200-208/50-60		
-	492315005F	RACOR/ VÁLVULA DE SEGURIDAD		
-	532507705F	TERMINAL DE CODO MACHO		
-	533180010	BOMBA VOLUMÉTRICA 180 L/h INOX. C/ FILTRO		
	⇌ 533198100	BOMBA FLUID TECH		
-	402223010	JUNTA TÓRICA 7,65X1,78 SONDA TS		
-	457429015F	GRUPPO EROG FAEMA C/DISCO EROG CW617N CL		
-	920739050F	ASS. ROMPIGETTO CON CODOLO NSF		
-	990157005	TORNILLO DE REGULACIÓN TÉRMICA		
-	990993010	OBTURADOR CON CARGA Y FILTRO		
-	418941020	AS.VALVOLA ANTIRISUCCHIO		
-	537068400	SCHEDA BASE RIC. UNIFICATA		
-	952723020	LANCIA VAPORE SENZA BULBO		

M27 RE 

LA CIBALI



INSTALACION HIDRÁULICA - A
SISTEMA HIDRÁULICO - A

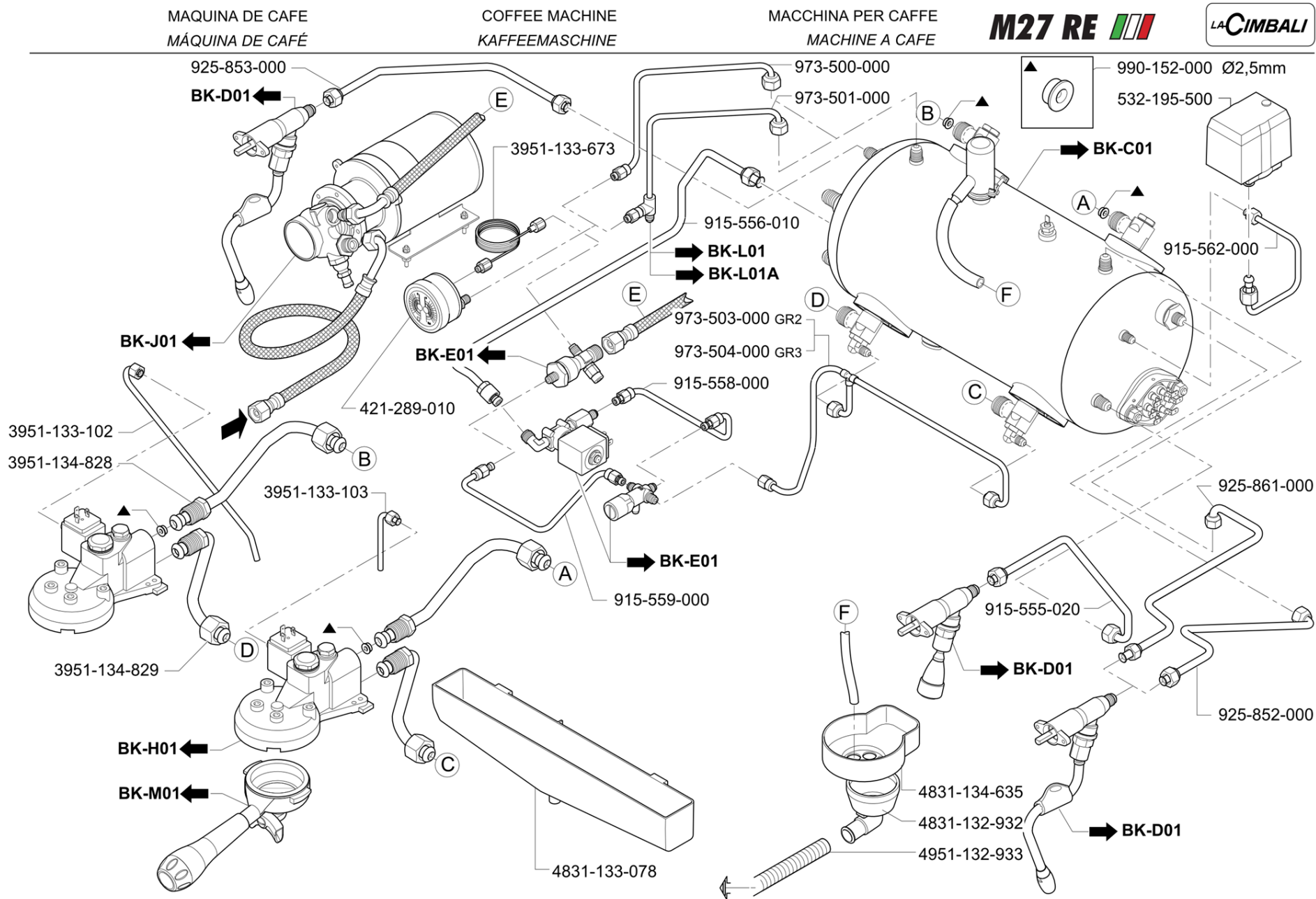
HYDRAULIC CIRCUIT - A
LEITUNGEN - A

CIRCUITO IDRAULICO - A
CIRCUIT HYDRAULIQUE - A

ED. AUSGABE 03-15

TAB. BK-A01

Pos	Recambio	Descripción	Validez	Notas
-	3951133102	TUBO DESCARGA ELECTR.GR.EROG.		
-	3951133103	TUBO DESCARGA ELECTR.GR.EROG.		
-	3951133673	TUBO MANÓMETRO		
-	973510000F	CONJ. TUBO ENVÍO AL GRUPO		
	⇒ 3951134828	TUBO ENVIO GRUPO		
-	973511000F	CONJ. TUBO RETORNO GRUPO		
	⇒ 3951134829	TUBO RETORNO GRUPO		
-	402302000	JUNTA 17X13,2X1,5		
-	421289010	MANOMETRO DOBLE		
-	4831132932	RACCORD DESAGUE		
-	4831133078	TRANSPORTADOR DESCARGAS		
-	4831134635	PARTE SUP.RACCORD DESAGUE		
-	4951132933	TUBO DE DESCARGA PVC REFORZ. (D.		
-	532195500	PRESOSTATO		
-	534393100	CONTADOR VOLUMÉTRICO GICAR CON ADAPTADOR		
-	915555020	TUBO GRIFO AGUA CALIENTE		
-	915556010	TUBO ELECTROVALV.CARGA CALDERA		
-	915558000	TUBO VALVULA DE EXPANSION - EV DE CARGO		
-	915559000	TUBO EXPANSION/NO RETORNO		
-	915562000	TUBO CALDERA PRESOSTATO		
-	925508000	TUBO CONEXIÓN TURBINA INTERCAMBIADOR		
-	925510020F	TUBO CONTADORES VOLUMÉTRICOS		
	⇒ 925510010	TUBO CONTADORES VOLUMÉTRICOS E98 / M27		
-	925852000	TUBO GRIFO VAPOR DER.		
-	925853000	TUBO GRIFO VAPOR IZQ.		
-	925861000	TUBO VAPOR DERECHO E 98		
-	952011000	NIPLE 1/4 X 1/8"		
-	958133020	NIPLE DOBLE 1/4 X 1/8		
-	973500000	TUBO CALDERA-MANÓMETRO		
-	973505000	RAMPA CONTADORES VOLUMÉTRICOS 3GR		
-	990152000	ESTRANGULAMIENTO X TUBO ENVÍO Ø2.5 INOX		
-	973501000	TUBO CALDERA-MANÓMETRO		



MAQUINA DE CAFE
MÁQUINA DE CAFÉ

COFFEE MACHINE
KAFFEEMASCHINE

MACCHINA PER CAFE
MACHINE A CAFE

M27 RE

LA CIBALI

INSTALACION HIDRÁULICA - S
SISTEMA HIDRÁULICO - S

HYDRAULIC CIRCUIT - S
LEITUNGEN - S

CIRCUITO IDRAULICO - S
CIRCUIT HYDRAULIQUE - S

ED. AUSGABE 03-15

TAB. BK-A02

Pos	Recambio	Descripción	Validez	Notas
-	3951133102	TUBO DESCARGA ELECTR.GR.EROG.		
-	3951133103	TUBO DESCARGA ELECTR.GR.EROG.		
-	3951133673	TUBO MANÓMETRO		
-	973510000F	CONJ. TUBO ENVÍO AL GRUPO		
	⇌ 3951134828	TUBO ENVIO GRUPO		
-	973511000F	CONJ. TUBO RETORNO GRUPO		
	⇌ 3951134829	TUBO RETORNO GRUPO		
-	421289010	MANOMETRO DOBLE		
-	4831132932	RACCORD DESAGUE		
-	4831133078	TRANSPORTADOR DESCARGAS		
-	4831134635	PARTE SUP.RACCORD DESAGUE		
-	4951132933	TUBO DE DESCARGA PVC REFORZ. (D.		
-	532195500	PRESOSTATO		
-	915555020	TUBO GRIFO AGUA CALIENTE		
-	915556010	TUBO ELECTROVALV.CARGA CALDERA		
-	915558000	TUBO VALVULA DE EXPANSION - EV DE CARGO		
-	915559000	TUBO EXPANSION/NO RETORNO		
-	915562000	TUBO CALDERA PRESOSTATO		
-	925852000	TUBO GRIFO VAPOR DER.		
-	925853000	TUBO GRIFO VAPOR IZQ.		
-	925861000	TUBO VAPOR DERECHO E 98		
-	973500000	TUBO CALDERA-MANÓMETRO		
-	973501000	TUBO CALDERA-MANÓMETRO		
-	973503000	CONJ. TUBO CONEXIÓN INTERCAMBIADORES S2		
-	973504000	CONJ. TUBO CONEXIÓN INTERCAMBIADORES S3		
-	990152000	ESTRANGULAMIENTO X TUBO ENVÍO Ø2.5 INOX		

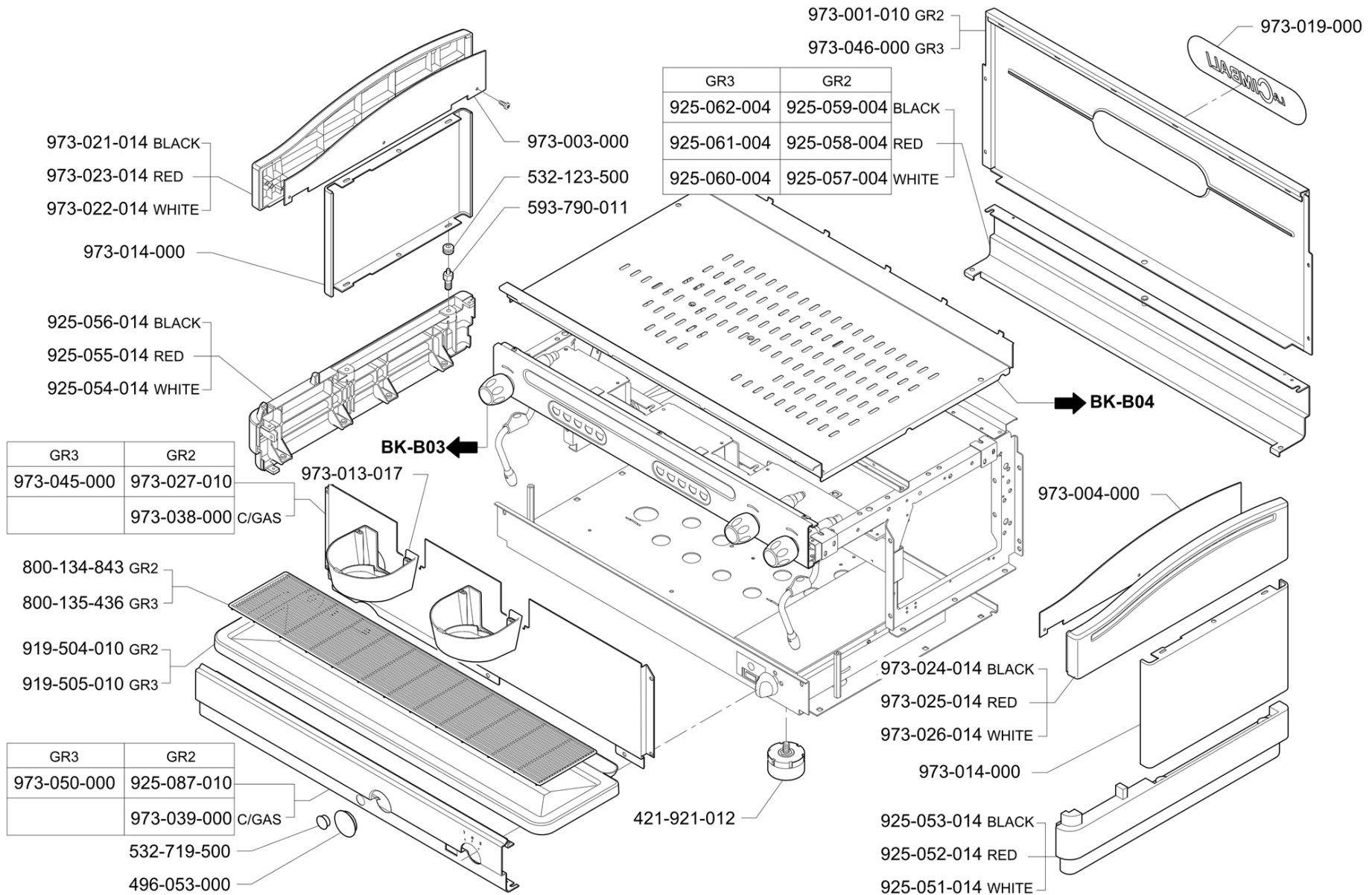
MAQUINA DE CAFE
MÁQUINA DE CAFÉ

COFFEE MACHINE
KAFFEEMASCHINE

MACCHINA PER CAFFE
MACHINE A CAFE

M27 RE 

LA **CIMBALI**



CARROCERIA
ESTRUTURA

COACHWORK
KAROSSERIE

CARROZZERIA
CARROSSERIE

ED.
AUSGABE 09-14

TAB. BK-B01

Pos	Recambio	Descripción	Validez	Notas
-	421921012	PIE		
-	496053000	ARANDELA CIEGA GAS NEGRA		
-	532123500	PASACABLE		
-	532719500	TAPON D 19		
-	593790011	TORNILLO M8 X M.30 GALVANIZADO_		
-	800134843	REJA CALIENTATAZAS 2 GR		
-	800135436	REJA CALIENTATAZAS 3GR.		
-	919504010	CUBETA APOYATAZAS E98 GR2		
-	919505010	CUBETA APOYATAZAS E98 GR3		
-	925051014	PANEL INFERIOR DERECHO BLANCO		
-	925052014	PANEL INFERIOR DERECHO ROJO		
-	925053014	PANEL INFERIOR DERECHO NEGRO		
-	925054014	PANEL INFERIOR IZQUIERDO BLANCO		
-	925055014	PANEL INFERIOR IZQUIERDO ROJO		
-	925056014	PANEL INFERIOR IZQUIERDO NEGRO		
-	925057004	PANEL TRASERO INFERIOR 2GR BLANCO		
-	925058004	PANEL TRASERO INFERIOR 2GR ROJO		
-	925059004	PANEL TRASERO INFERIOR 2GR NEGRO		
-	925060004	PANEL TRASERO INFERIOR 3GR BLANCO		
-	925061004	PANEL TRASERO INFERIOR 3GR ROJO		
-	925062004	PANEL TRASERO INFERIOR 3GR NEGRO		
-	925087020	CUB. FRONT. INFERIOR BASE S/LOGO		
	⇒ 925087010	CUB. FRONT. INFERIOR BASE S/LOGO		
-	973001010	PANEL TRASERO		
-	973003000	BASTIDOR FLANCO IZQ		
-	973004000	BASTIDOR FLANCO DCH		
-	973013017	CUBIERTA GRUPO		
-	973014000	PANEL LATERAL CENTRAL E98 R		
-	973019000	ETIQUETA TRASERA CIMBALI		
-	973021014	LATERAL SUPERIOR IZQ NEGRO		
-	973022014	LATERAL SUPERIOR IZQ BLANCO		
-	973023014	LATERAL SUPERIOR IZQ ROJO		
-	973024014	LATERAL SUPERIOR DCH NEGRO		
-	973025014	LATERAL SUPERIOR DCH ROJO		
-	973026014	LATERAL SUPERIOR DCH BLANCO		
-	973027010	PAN. CUBIERTA SUBGRUPOS 2GR		
-	973038000	COMPUERTA 2GR CON GAS		
-	973039000	CUB. FRONT. INFERIOR BASE GAS		
-	973045000	PAN. CUBIERTA SUBGRUPOS 3GR		
-	973046000	PANEL TRASERO 3GR		
-	973050010	CUBREBASE 3GR		
	⇒ 973050000	CUBREBASE 3GR		

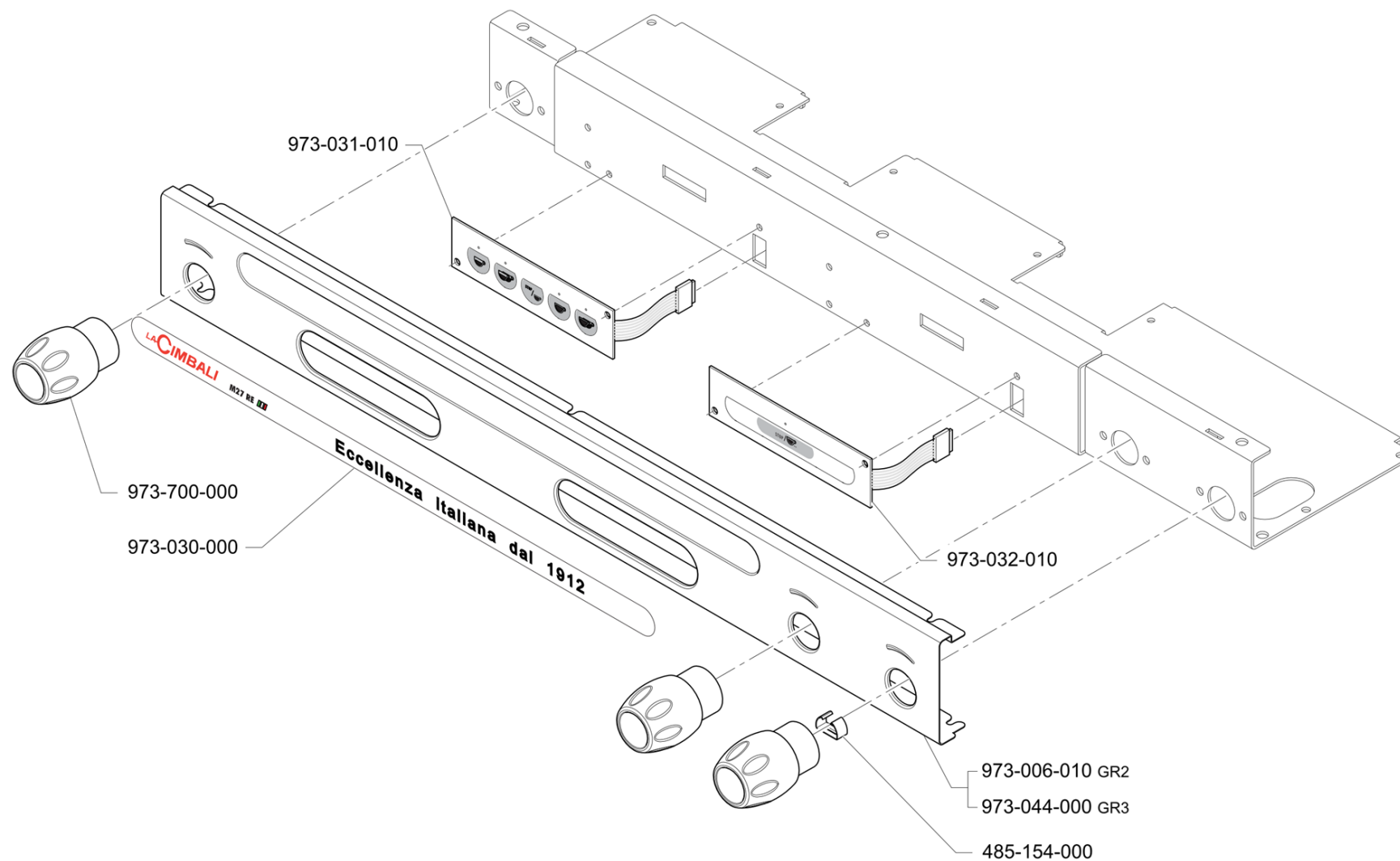
MAQUINA DE CAFE
MÁQUINA DE CAFÉ

COFFEE MACHINE
KAFFEEMASCHINE

MACCHINA PER CAFFE
MACHINE A CAFE

M27 RE 

LA CIBALI



PANEL DE COMANDOS
PAINEL COMANDO

CONTROL PANEL
STEUERUNG

PANNELLO COMANDI
TABLEAU DE COMMANDE

ED.
AUSGABE 09-14

TAB. BK-B03

Pos	Recambio	Descripción	Validez	Notas
-	485154000	PINZAS PARA VOLANTE		
-	973006010	PANEL FRONTAL E98 R		
-	973030000	BANDA PANTALLA M27 R		
-	973031010	CONJ. TECLADO A		
-	973032010	CONJ. BOTONERA S		
-	973044000	PANEL FRONTAL 3GR		
-	973700000	CONJ. MANDO AGUA-VAPOR		

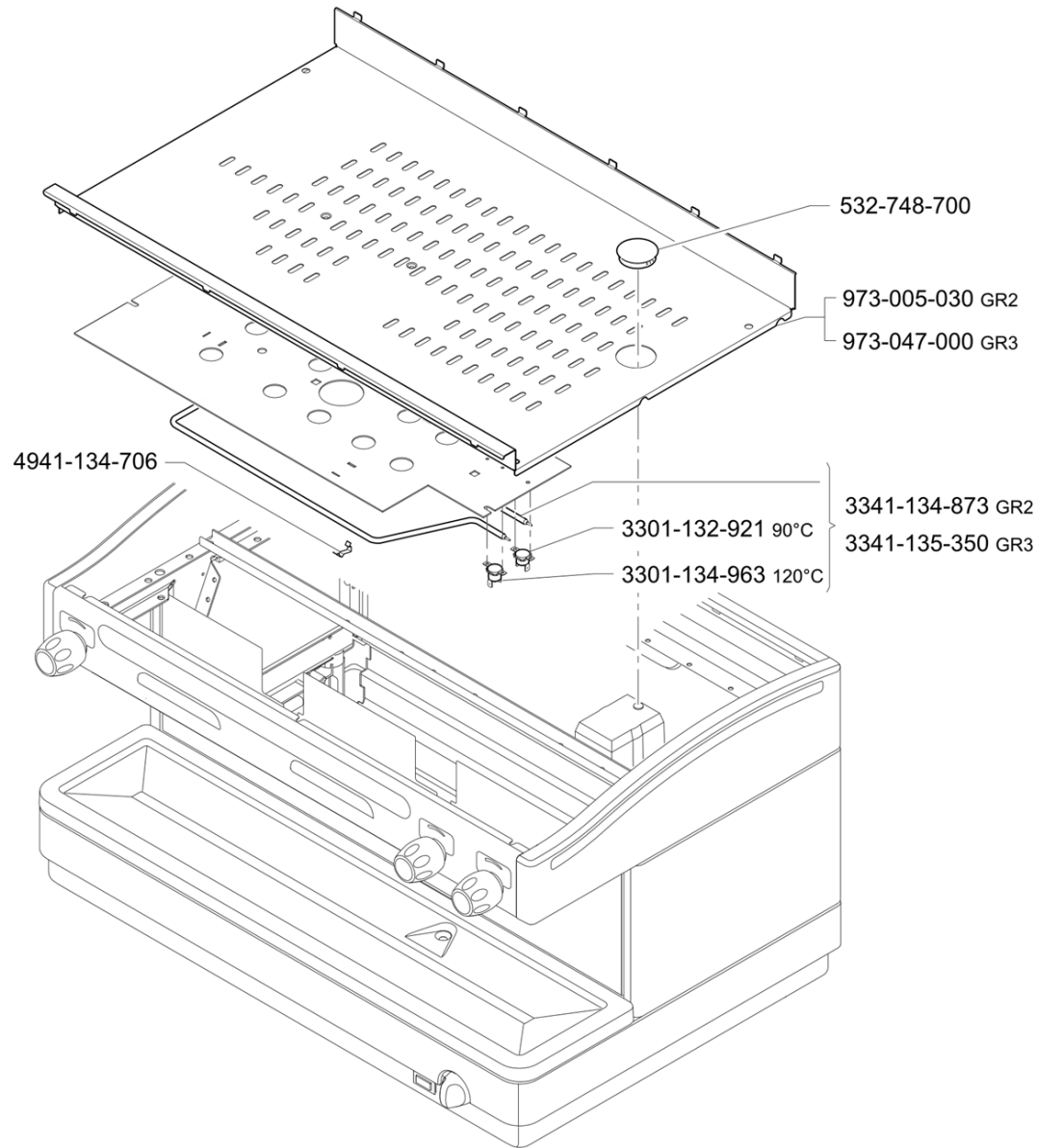
MAQUINA DE CAFE
MÁQUINA DE CAFÉ

COFFEE MACHINE
KAFFEEMASCHINE

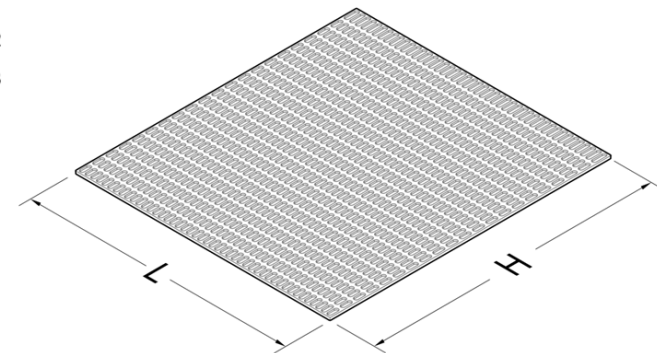
MACCHINA PER CAFFE
MACHINE A CAFE

M27 RE 

LA CIBALI



	L	H
915-194-000	385 mm	425 mm
973-034-000	334 mm	425 mm
958-203-000	232 mm	425 mm



CALIENTATAZAS
ESCALDA CHÁVENAS

CUPS-WARMER
TASSENWÄRMER

SCALDATAZZE
CHAUFFE-TASSES

ED.
AUSGABE 09-14

TAB. BK-B04

Pos	Recambio	Descripción	Validez	Notas
-	3301132921	TERMOSTATO 100 GRADOS CENTIGRADOS		
-	3301134963	TERMOSTATO 120 GRADOS CENTIGRADOS		
-	3341134873	RESIST. 220-240V 150-180W		
-	3341135350	RESIST. 220-240V 230-270 W		
-	4941134706	RESORTE FIJACION RESISTENCIA		
-	532748700	PLUG		
-	915194000	COBERT.REJILLA 385X425		
-	958203000	COBERT.REJILLA 232X425		
-	973005030	PLANO CALIENTATAZAS E98RE		
-	973034000	REJILLA PARA PLANO CALIENTATAZAS 425x330		
-	973047000	PLANO CALIENTATAZAS E98RE		

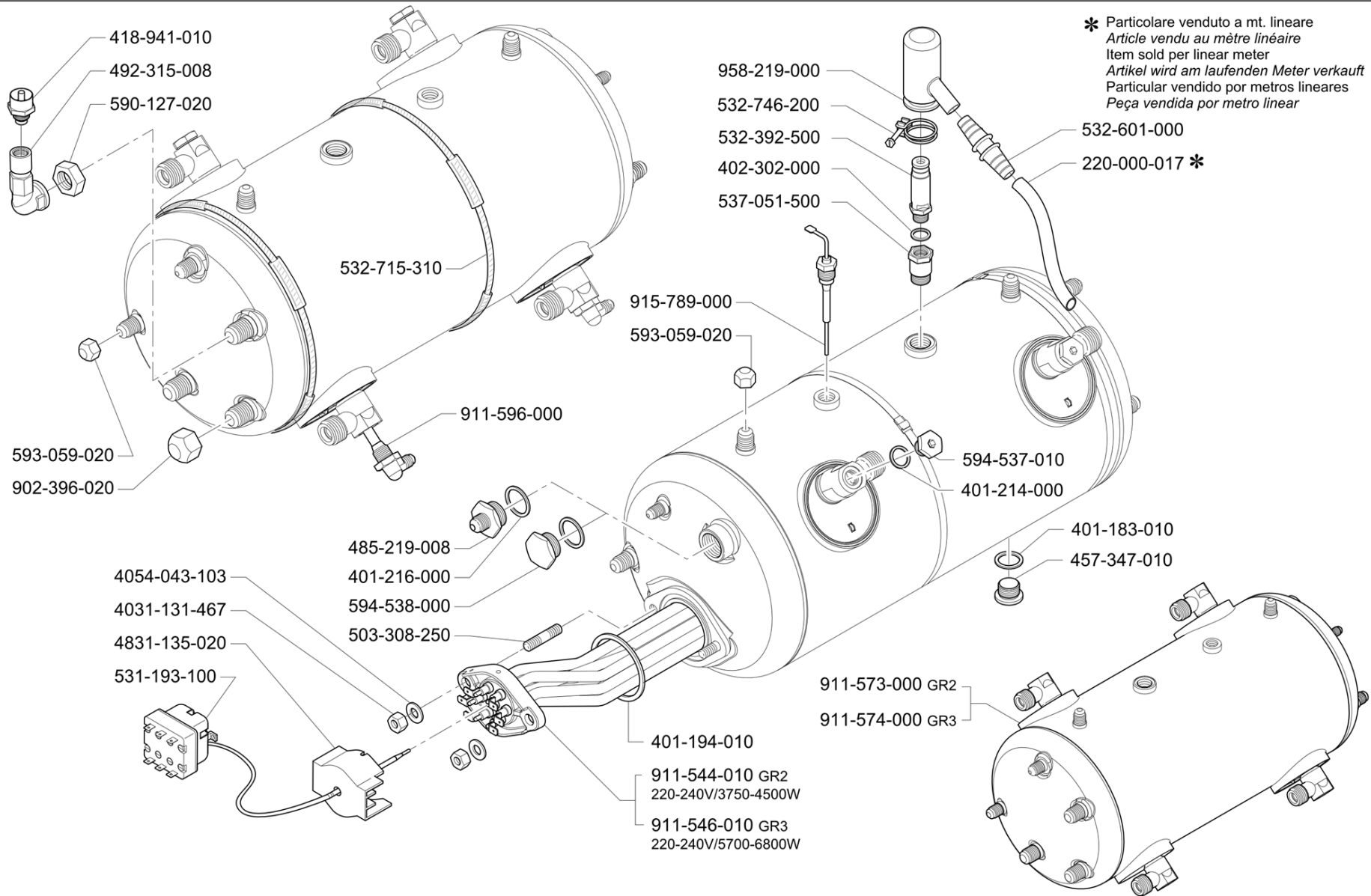
MAQUINA DE CAFE
MÁQUINA DE CAFÉ

COFFEE MACHINE
KAFFEEMASCHINE

MACCHINA PER CAFFE
MACHINE A CAFE

M27 RE 

LA CIBALI



* Particolare venduto a mt. lineare
Article vendu au mètre linéaire
Item sold per linear meter
Artikel wird am laufenden Meter verkauft
Particular vendido por metros lineares
Peça vendida por metro linear

CALDERA
CALDEIRA

BOILER
KESSEL

CALDAIA
CHAUDIÈRE

ED.
AUSGABE 09-14

TAB. BK-C01

Pos	Recambio	Descripción	Validez	Notas
-	220000017	TUBO DE SILICONA D 10X15		
-	401183010	EMPAQUE 22X17X1,5		
-	401194010	EMPAQUE 57,5X50,2X2		
-	401214000	EMPAQUE COBRE 1/4		
-	401216000	EMPAQUE COBRE 1/2		
-	402302000	JUNTA 17X13,2X1,5		
-	4031131467	TUERCA M8 RESISTENCIA		
-	4054043103	ARANDELA		
-	418941020	AS.VALVOLA ANTIRISUCCHIO		
	⇌ 418941010	CONJ.VÁLVULA ANTI REFLUJO		
-	457347010	TAPÓN 3/8 GAS HEXAGONAL INOX.		
-	4831135020	PROTECCION RESISTENCIA		
-	457486005F	RACOR GRIFO		
	⇌ 485219008	EMPALME		
-	492315005F	RACOR/ VÁLVULA DE SEGURIDAD		
	⇌ 492315008	RACORD VALVULA SEGURIDAD 3/8F 1/4F RUV		
-	503308250	PRISIONERO M8 X 25 INOX		
-	531193100	TERMOSTATO DE SEGURIDAD RIARM		
-	532392500	VALVULA SEG. 1,9 1/4G		
-	532601000	EMPALME PORTAGOMA		
-	532715310	ABRAZADERA INOX MM 730x7.96x0.28		
-	532746200	ABRAZADERA CON TORNILLO		
-	537051500	RACOR VÁLVULA DE SEGURIDAD CON JUNTA		
-	590127020	CONTRATUERCA 3/8		
-	593059020	TUERCA 1/4" GAS		
-	594537010	CONECTOR CIEGO 1/4 GAS INOX		
-	594538000	TAPÓN 1/2 GAS INOX		
-	902396020	TUERCA 3/8 GAS		
-	911544020	RESISTENCIA 220-240V 3750-4500W		
	⇌ 911544010	RESIST. 3E. 220-240V 3750-4500W		
-	911546020	RESISTENCIA 220-240V 5700-6800W		
	⇌ 911546010	RESISTENCIA 3EL.220-240V 5700-6800W		
-	911990020	CALDERA 2GR		
	⇌ 911573000	CALDERA 2GR		
-	911991020	CALDERA 3GR		
	⇌ 911574000	CALDERA 3GR		
-	911596010	INYECTOR		
	⇌ 911596000	INJECTOR		
-	915789000	SONDA NIVEL COMPLETA 108MM		
-	966492000	PROTECCIÓN VÁLVULA DE SEGURIDAD		
	⇌ 958219000	PROTECCION VALVULA SEG.		

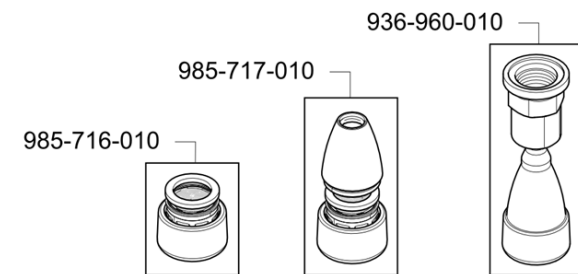
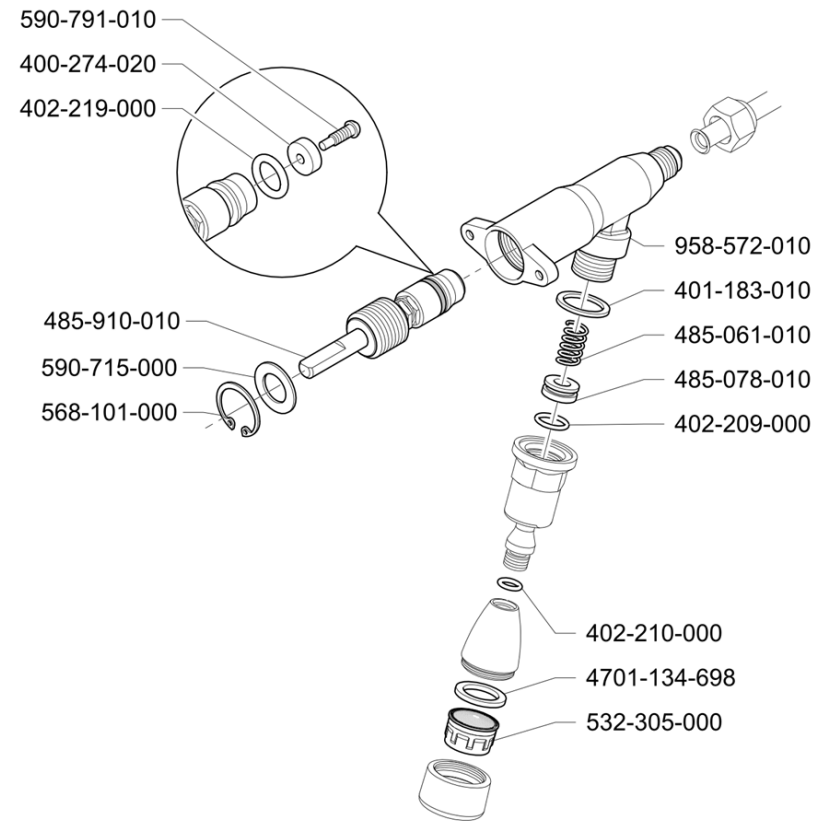
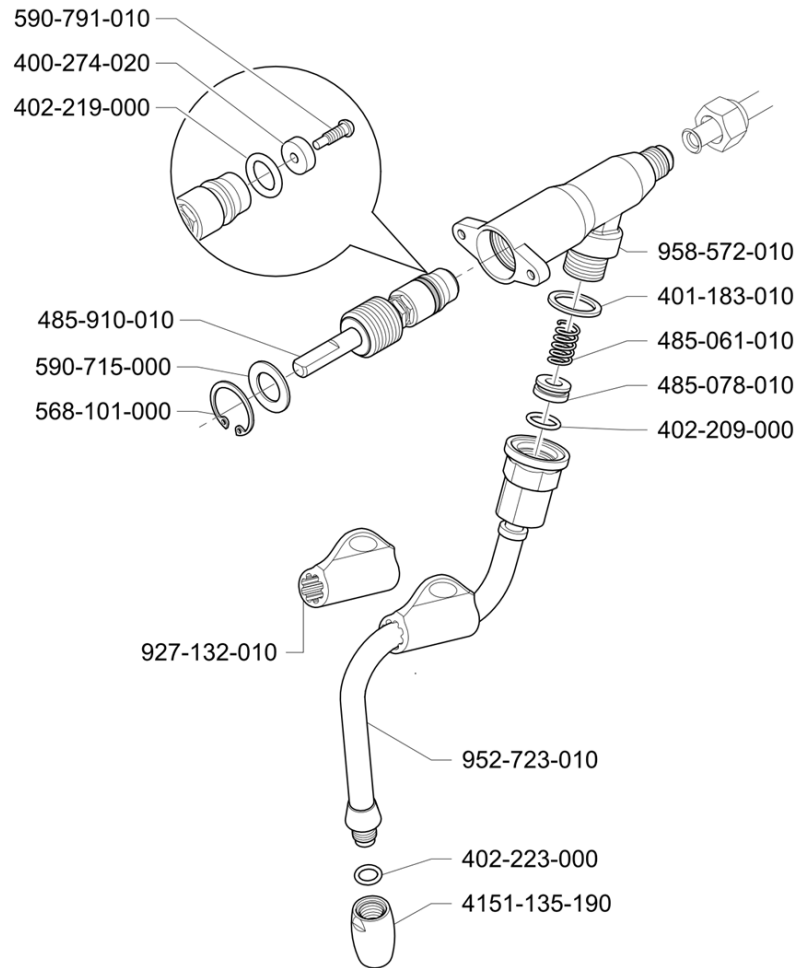
MAQUINA DE CAFE
MÁQUINA DE CAFÉ

COFFEE MACHINE
KAFFEEMASCHINE

MACCHINA PER CAFFE
MACHINE A CAFE

M27 RE 

LA **CIMBALI**



GRIFO DE AGUA Y VAPOR
TORNEIRA ÁGUA E VAPOR

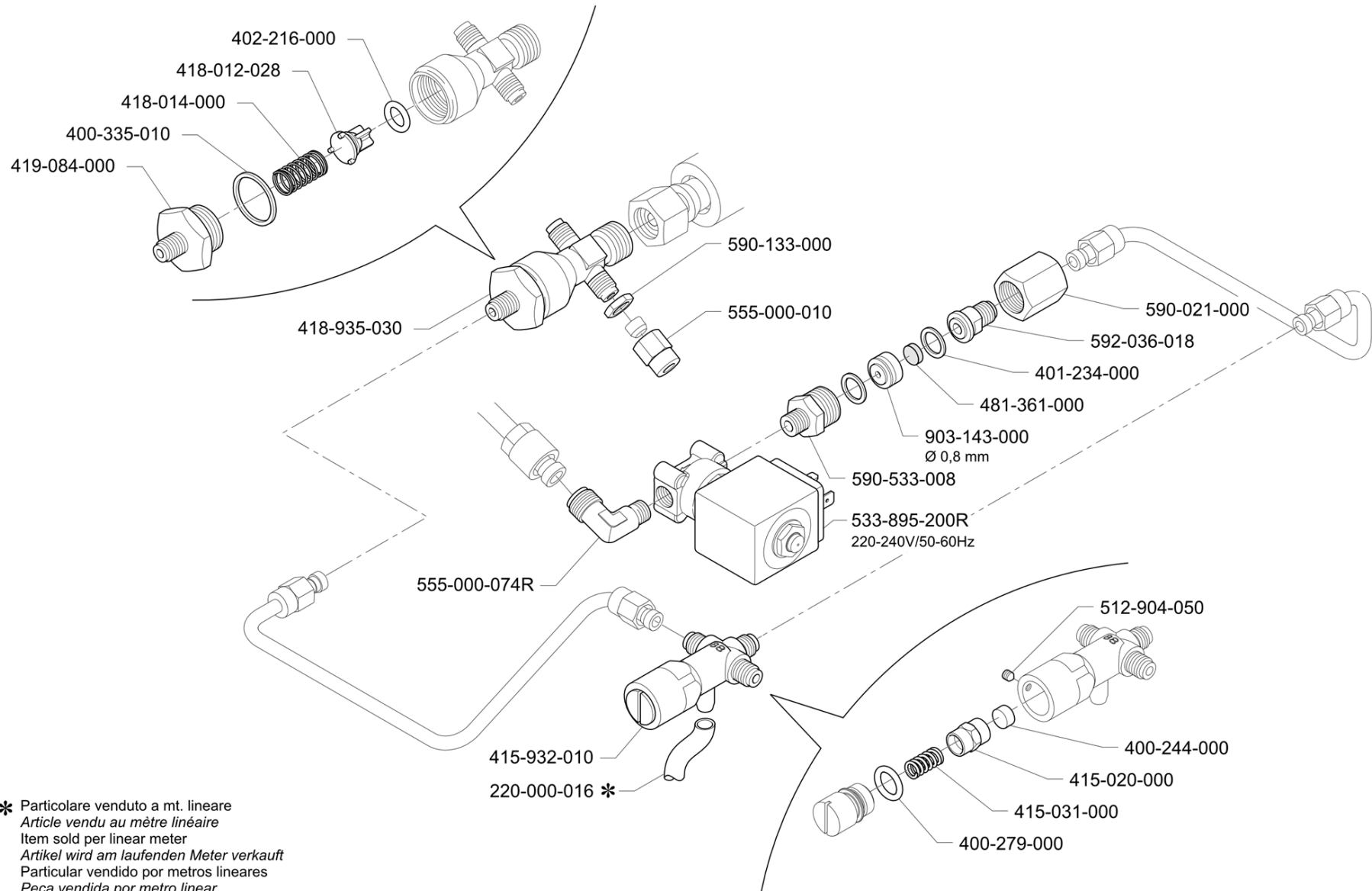
WATER AND STEAM TAPS
WASSER-UND DAMPF-HÄHNE

RUBINETTI ACQUA E VAPORE
ROBINETS EAU ET VAPEUR

ED.
AUSGABE 09-14

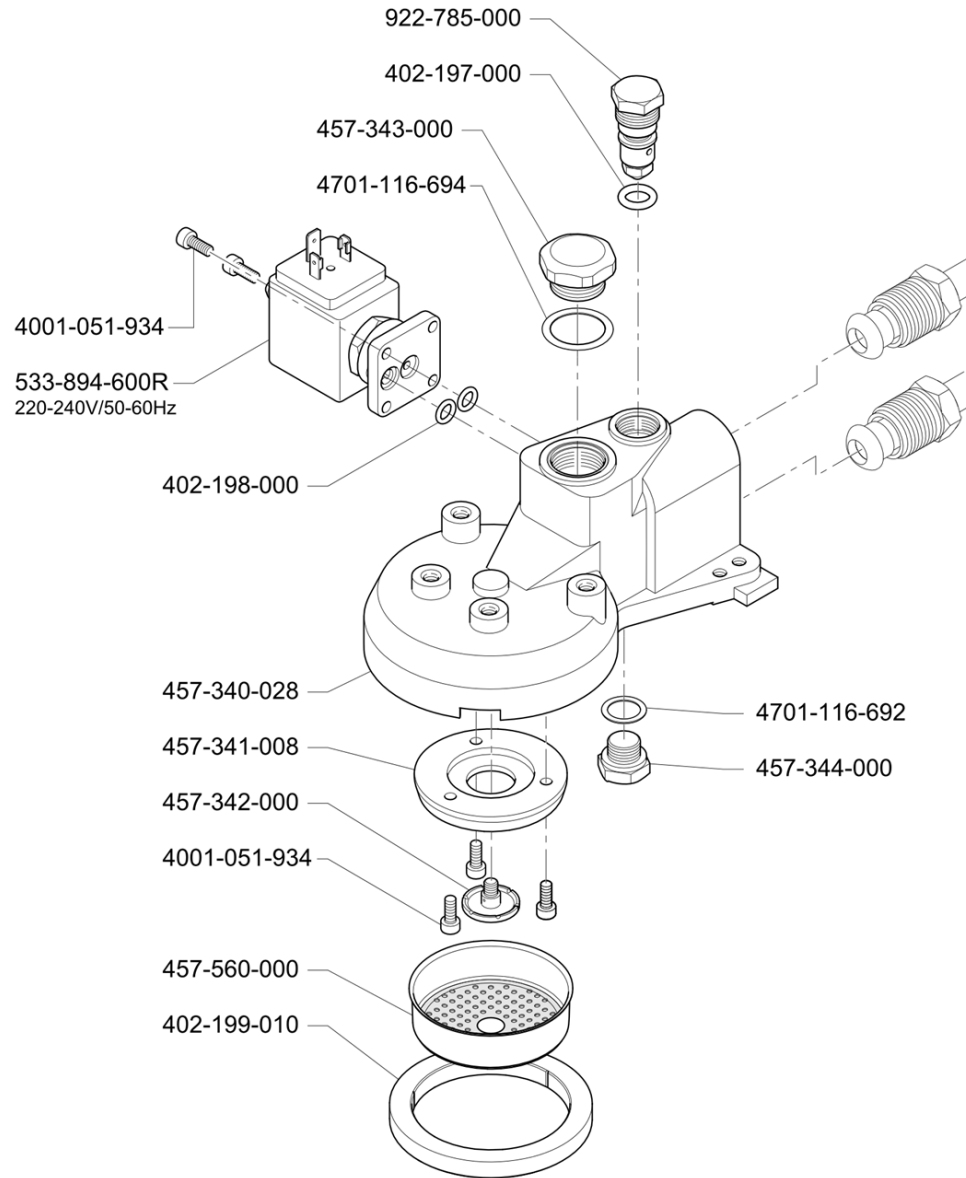
TAB. BK-D01

Pos	Recambio	Descripción	Validez	Notas
-	402321000F	JUNTA GRIFO		
	⇌ 400274020	EMPAQUE SEDE GRIFO		
-	401183010	EMPAQUE 22X17X1,5		
-	402209000	JUNTA TORICA 10,82X1,78 NF		
-	402210000	JUNTA TORICA 6,75X1,78 NF		
-	402219000	EMPAQUE OR 10,78X2,62 NF		
-	402223010	JUNTA TÓRICA 7,65X1,78 Sonda TS		
	⇌ 402223000	EMPAQUE OR 7,65X1,78		
-	4151135190	TERMIN.VAPORIZ. 1,5 INOX TN		
-	402320000F	JUNTA 21X15X2 NSF		
	⇌ 4701134698	JUNTA		
-	485061010	RESORTE DE EMPUJE		
-	485078010	EMPAQUE JUNTA GRIFO		
-	956855000F	CONJ. VARILLA CON ALOJAMIENTO PARA JUNTA		
	⇌ 485910010	ASTA COMPLETA		
-	532305000	FILTRO ROMPECHORRO		
-	568101000	ANILLO DE PARO DA 22		
-	590715000	ARANDELA D22,15X13X1,2		
-	590791010	TORNILLO FIJADO EMPAQUE		
-	927132010	MANGUITO		
-	936960020F	FORMACIÓN LANZA AGUA CON TAPA DE PLAST.		
	⇌ 936960010	SALIDA AGUA INOX		
-	952723010	LANZA VAPOR SIN BULBO		
-	457573020F	CONJ. CUERPO DEL GRIFO DE VAPOR NSF		
	⇌ 958572010	CUERPO GRIFO VAPOR		
-	985716020F	ATOMIZADOR M22X1		
	⇌ 985716010	ROMPECHORRO M22X1		
-	985717010	LANZA AGUA C/ROMPECHORRO		

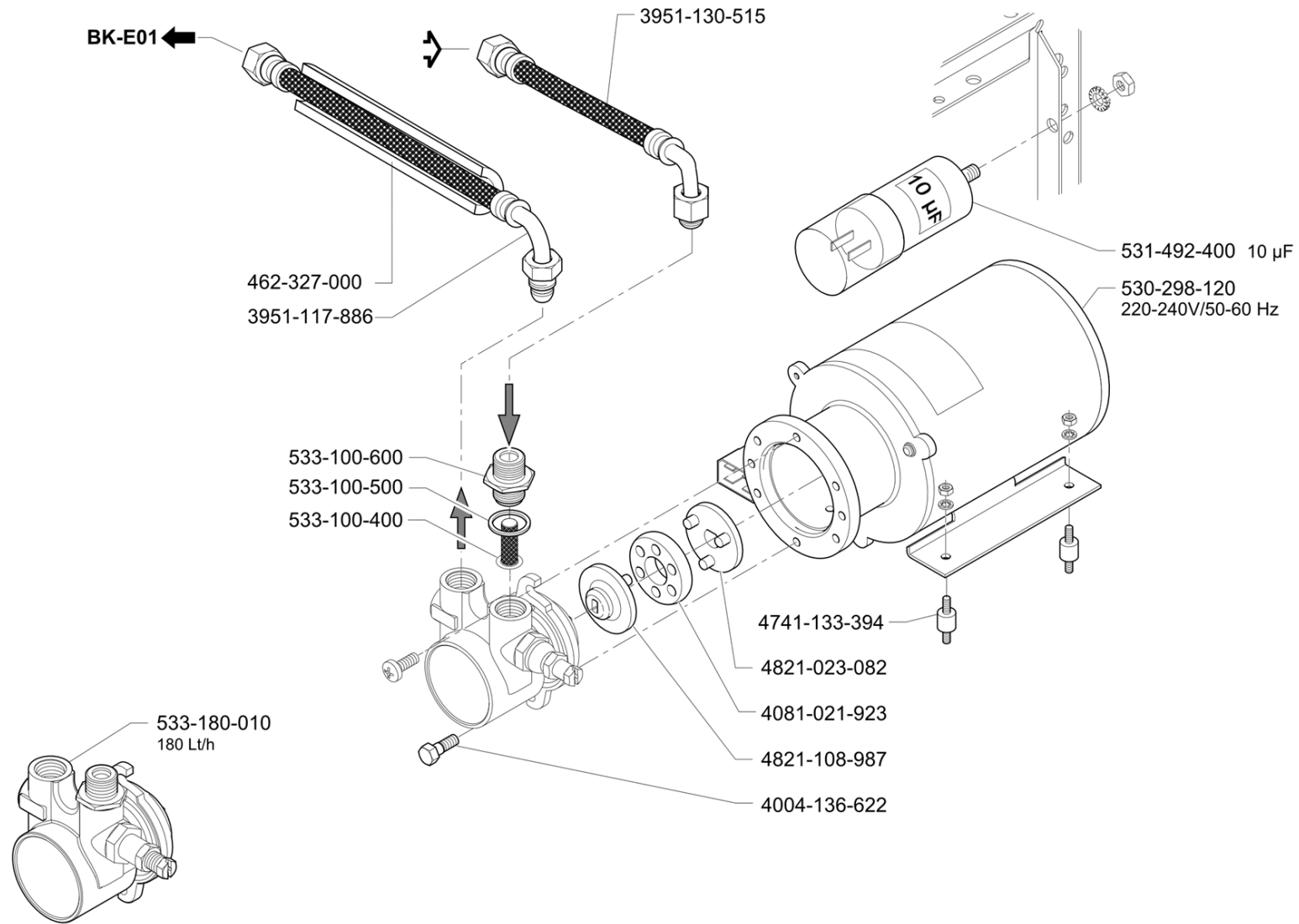


* Particolare venduto a mt. lineare
Article vendu au mètre linéaire
Item sold per linear meter
Artikel wird am laufenden Meter verkauft
Particular vendido por metros lineares
Peça vendida por metro linear

Pos	Recambio	Descripción	Validez	Notas
-	220000016	TUBO DE SILICONA D 6X10		
-	400244000	EMPAQUE CIEGO		
-	400279000	EMPAQUE OR 113		
-	400335010	EMPAQUE 21X24,5X1,5		
-	401234000	EMPAQUE 14X10,3X1		
-	402216000	EMPAQUE OR 9,13X2,62 NF		
-	415020000	PORTAEMPAQUE		
-	415031000	RESORTE VALVULA		
-	993761020F	VÁLVULA DE EXPANSIÓN NSF		
	⇒ 415932010	VALVULA EXPANSION		
-	418012045F	VÁLVULA		
	⇒ 418012028	VALVULA CORTA PARA RETENCION		
-	418014000	MUELLE PARA VALVULA		
-	418935030	VALVULA ANTIRETRASO		
-	419084000	NIPLE DOBLE 1/8X1/2		
-	481361000	FILTRO BOQUILLA		
-	512904050	TORNILLO M4X5 INOX		
-	533904810F	EV 2 VÍAS NC 220/240V 50/60Hz VITON CLB		
	⇒ 533895200R	EV 2 VÍAS 220/240V 50Hz VITON 1/8"		
-	555000010	CASQUETE 6 - 1/8		
-	532507705F	TERMINAL DE CODO MACHO		
	⇒ 555000074R	CODO 1/8 X 1/4 MACHO		
-	590021000	CASQUETE 3/8 GAS LARGA		
-	590133000	CONTRATUERCA 1/8		
-	590533008	NIPLE DOBLE 3/8X1/8 GAS		
-	592040000F	RACOR 1/8 ACERO INOXIDABLE		
	⇒ 592036018	RACORD ESPECIAL RUV		
-	937108000F	BOQUILLA CHORRO Ø 0,8		
	⇒ 903143000	BOQUILLA DE 0,8 INOX		



Pos	Recambio	Descripción	Validez	Notas
-	4001051934	TORNILLO T.C.E.I. M4X10 INOX		
-	402335000F	JUNTA TÓRICA GRUPO FAEMA 8,9X2,7 NSF		
-	402198000	EMPAQUE		
-	402199010	JUNTA DE GRUPO		
-	457429015F	GRUPPO EROG FAEMA C/DISCO EROG CW617N CL		
	⇒ 457340028	CUERPO GR.EROGADOR		
-	457341008	DISCO PARA GRUPO		
-	457342000	ATOMIZADOR X CUERPO GRUPO		
-	457343000	TAPON		
-	457344000	TAPON		
-	457560000	DUCHA		
-	4701116692	JUNTA		
-	4701116694	JUNTA		
-	533894610R	EV 3VÍAS CESTA 220/240V 50Hz RUB CLB		
	⇒ 533894600R	ELECTR.3R 220-240/50 240/60		
-	922785000	CICLER 0,7 MM NF		



Pos	Recambio	Descripción	Validez	Notas
-	3951117886	TUBO BLINDAD.3/8X3/8 90 GRADOS MM 300		
-	3951130515	TUBO RETIN.3/8X3/8 120øMM2200		
-	4004136622	TORNILLO A CUELLO M6		
-	4081021923	ANILLO		
-	462327000	VAINA AISLANTE		
-	4741133394	GOMA ANTIVIBR.		
-	4821023082	SEMICUERPO JUNTA MOTOR		
-	4821108987	SEMICUERPO JUNTA BOMBA		
-	530298120	MOTOR BOMBA 220-240/50-60		
-	531494300	CONDENSADOR 10 Uf		
	⇄ 531492400	CONDENSADOR 10MF		
-	981153000	NIPLE 3/8 GAS C/FILTRO		
	⇄ 533100400	FILTRO INTERNO DE RED 70 MESH - CON TABL		
-	533100500	JUNTA ? 18 X ? 22 ESP= 1.5 -		
-	981153000	NIPLE 3/8 GAS C/FILTRO		
	⇄ 533100600	RACOR 3/8 GAS X 3/8 GAS PORTAFILTRO -		
-	533180010	BOMBA VOLUMÉTRICA 180 L/h INOX. C/ FILTRO		

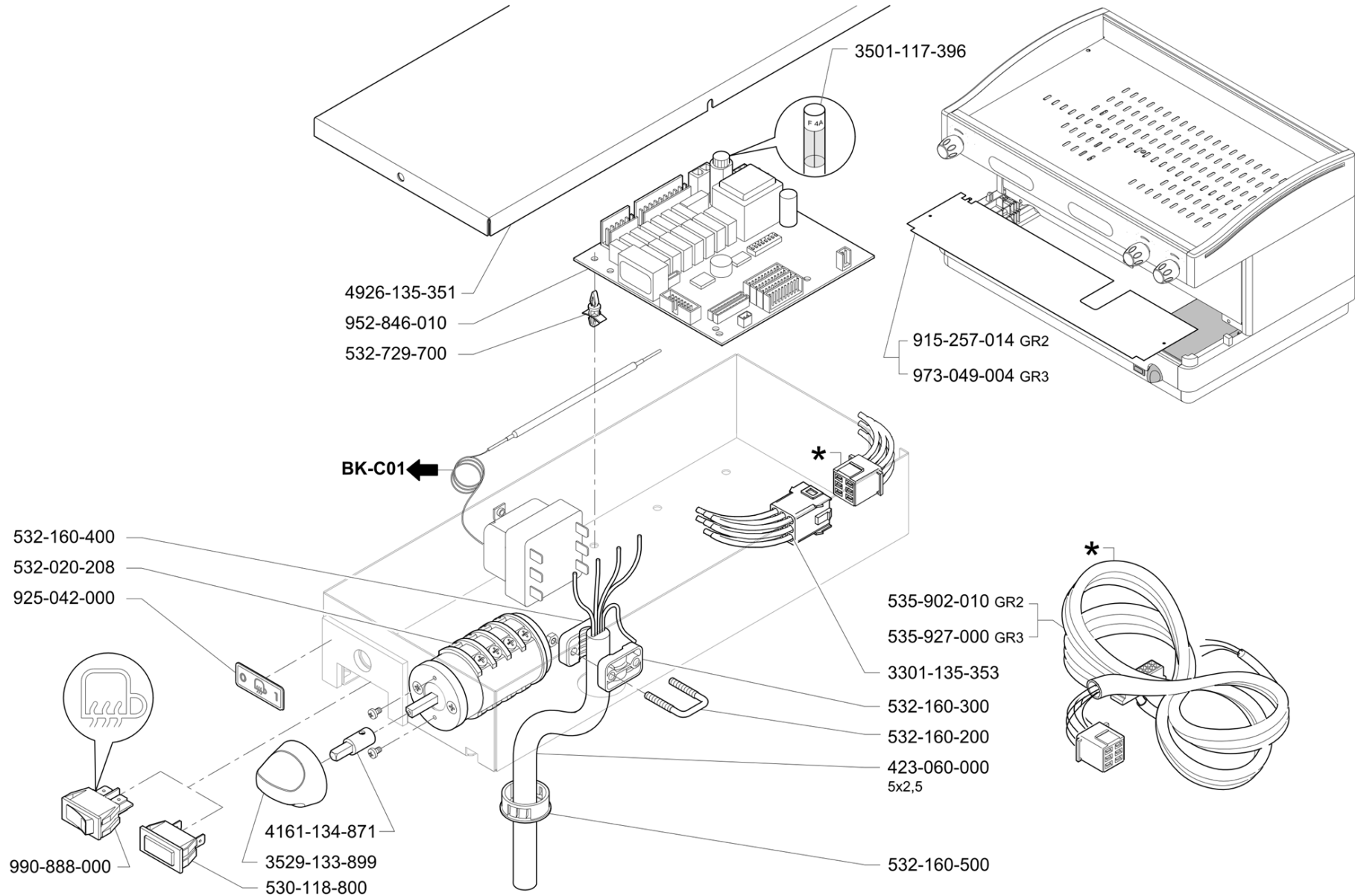
MAQUINA DE CAFE
MÁQUINA DE CAFÉ

COFFEE MACHINE
KAFFEEMASCHINE

MACCHINA PER CAFFÈ
MACHINE A CAFE

M27 RE 

LA CIBALI



CAJA ELÉTRICA
CAIXA ELÉTRICA

ELECTRICAL BOX
SCHALKASTEN

SCATOLA ELETTRICA
BOÎTE ÉLECTRIQUE

ED.
AUSGABE 09-14

TAB. BK-K01

Pos	Recambio	Descripción	Validez	Notas
-	3301135353	CABLEADO CAJA ELECTRICA		
-	3501117396	FUSIBLE 5X20 4A		
-	3529133899	POMO INTERR.GEN.NEGRO		
-	4161134871	PROLONGACION PARA INTERRUPTOR		
-	423060000	CABLE ALIMENTACION		
-	4926135351	REVESTIM. CAJA ELECTRICA		
-	530118800	SEÑALIZADOR RETROILUMINADO VERDE SZ10/A-		
-	532020208	INTERRUPTOR GENERAL		
-	532160200	HORQUILLA APRETACABLE		
-	532160300	SUJETADOR CABLE FIJO		
-	532160400	SUJETADOR CABLE MOVIL		
-	532160500	MEMBRANA PASA-CABLE		
-	532729700	SOPORTE PLACA		
-	535902010	CABLEADO GENERAL E98 R		
-	535927000	CABLEADO E98 RE 3GR		
-	915257014	CUBIERTA SUPLEM. GR2		
-	925042000	PLACA INTERRUPTOR CALENTADOR		
-	952846010	TARJETA ELECTRONICA		
-	973049004	CUBIERTA HORIZONTAL 3GR E98 STRIPPATA		
-	990888000	INTERRUPTOR BIPOLAR LUMINOSO		

MAQUINA DE CAFE
MÁQUINA DE CAFÉ

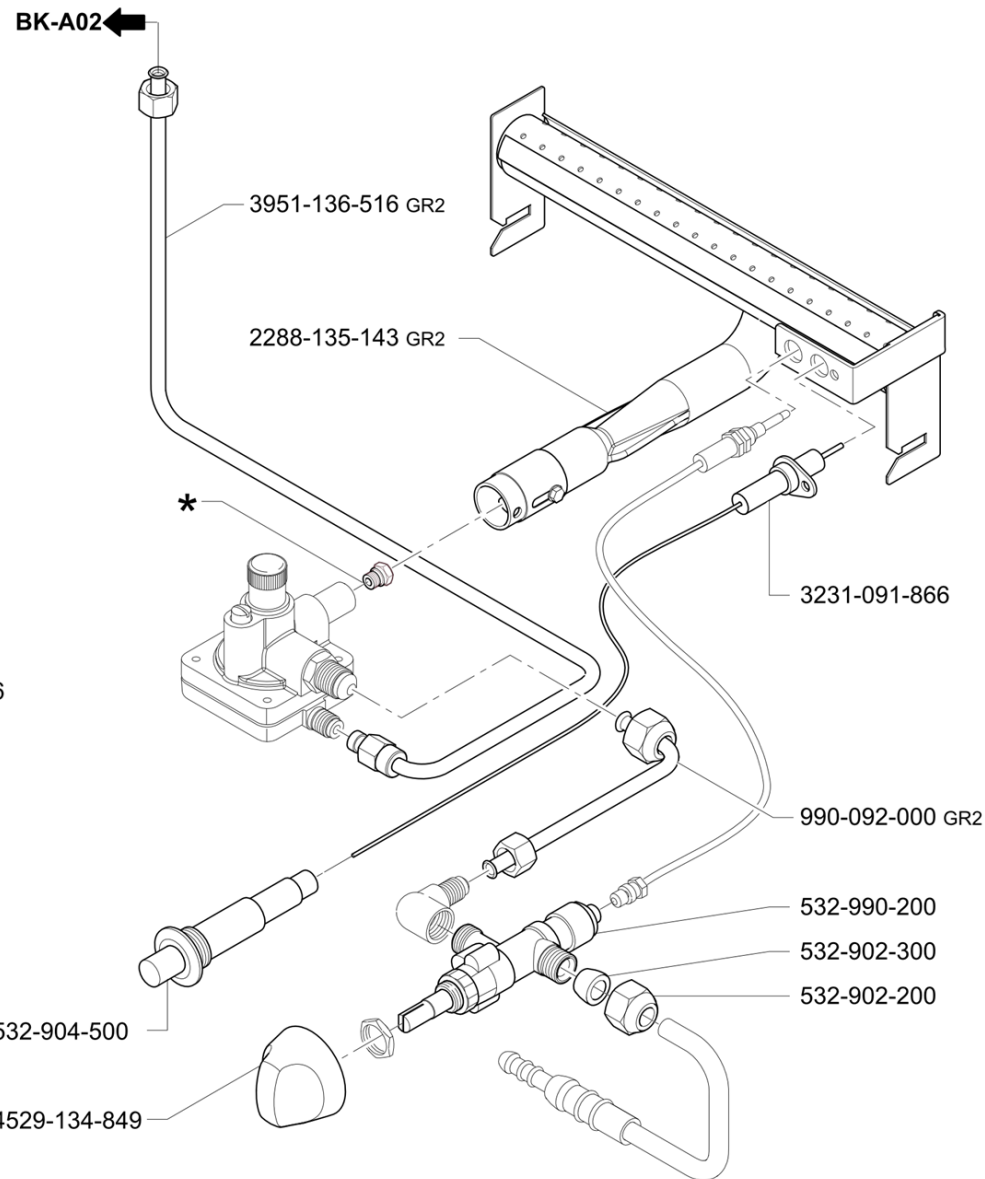
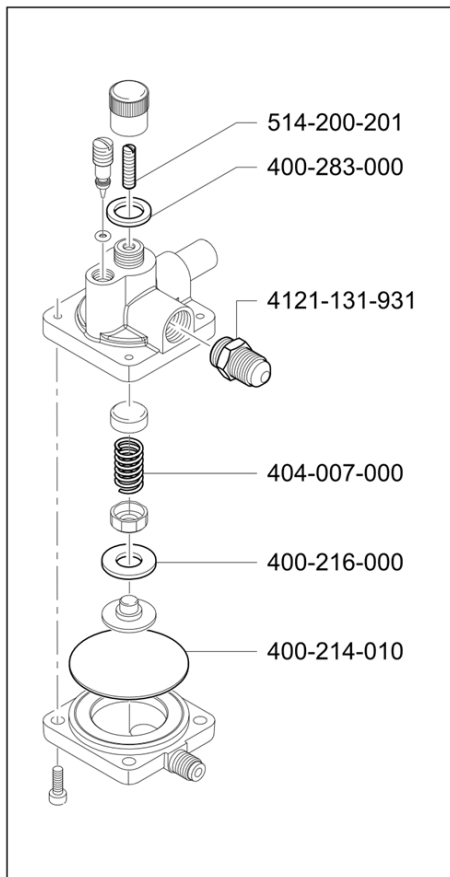
COFFEE MACHINE
KAFFEEMASCHINE

MACCHINA PER CAFFE
MACHINE A CAFE

M27 RE 



*	GAS LIQUIDO	GAS METANO
GR2	532-901-400 Ø 0,70	532-901-600 Ø 1,00
GR3	532-904-600 Ø 0,90	532-901-800 Ø 1,20



INSTALACION DE CALENTAMIENTO A GAS
INSTALAÇÃO DE AQUECIMENTO A GAS

GAS HEATING SYSTEM
GASHEIZUNGSANLAGEN

IMPIANTO DI RISCALDAMENTO A GAS
INSTALLATION DE CHAUFFAGE GAZ

ED. AUSGABE 03-15

TAB. BK-L01

Pos	Recambio	Descripción	Validez	Notas
-	404997000	CONJ. REG. GAS C/RAC.		
	⇌ 2231134746	FORM.REGULADOR GAS		
-	2288135143	FORMACION QUEMADOR GR2		
-	3231091866	BUJIA X ENCENDEDOR PIEZO.		
-	3951136516	CONJ.TUBO RAC.3VÍAS		
-	400214010	MEMBRANA REGULADOR		
-	400216000	EMPAQUE BUJE INF.		
-	400283000	EMPAQUE 18X12X2		
-	404007000	RESORTE REGULADOR		
-	4121131931	EMPALME X ELECTROVALVULA		
-	4529134849	POMO GAS		
-	514200201	TORNILLO S.T. M5 X 20		
-	532901400	INYECTOR GAS DE 70		
-	532902200	TUERCA APRIETABUJE		
-	532902300	BUJE BICONO		
-	532904500	ENCENDEDOR PIEZOELECTRICO		
-	532990200	GRIFO GAS CON SEGURIDAD		
-	990092000	CONJUNTO TUBO GRIFO GAS. - AUTOREG. GAS		
-	532901600	INYECTOR GAS DE 100		
-	532904600	INYECTOR GAS DE 90		
-	532901800	INYECTOR GAS DE 120		

MAQUINA DE CAFE
MÁQUINA DE CAFÉ

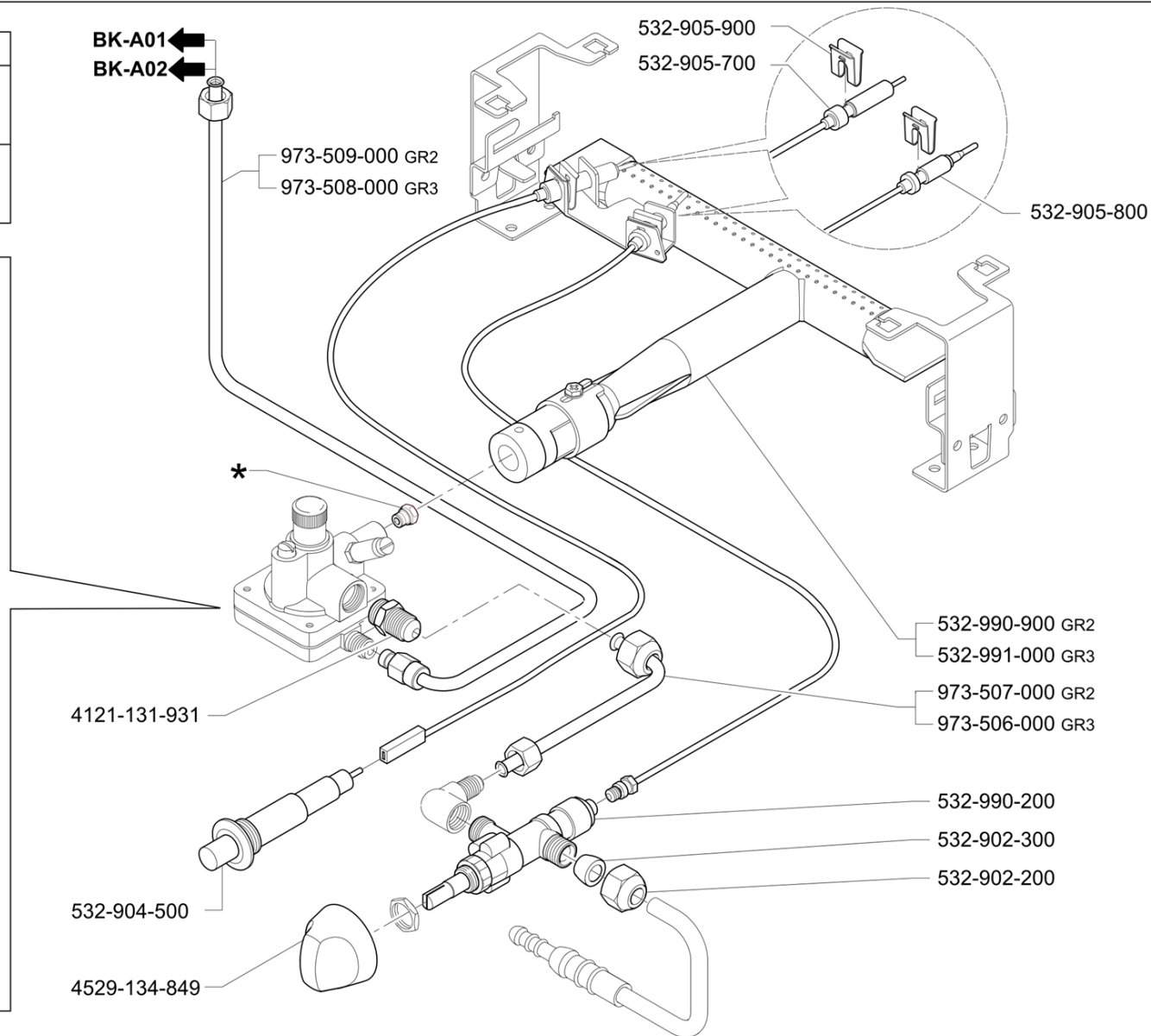
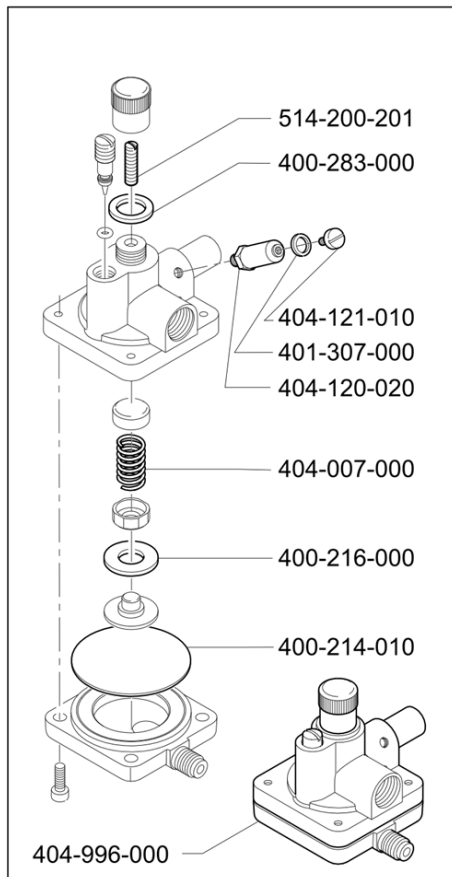
COFFEE MACHINE
KAFFEEMASCHINE

MACCHINA PER CAFFE
MACHINE A CAFE

M27 RE 

LA CIBALI

*	GAS LIQUIDO	GAS METANO
GR2	532-901-400 Ø 0,70	532-901-600 Ø 1,00
GR3	532-904-600 Ø 0,90	532-901-800 Ø 1,20



INSTALACION DE CALENTAMIENTO A GAS
INSTALAÇÃO DE AQUECIMENTO A GAS

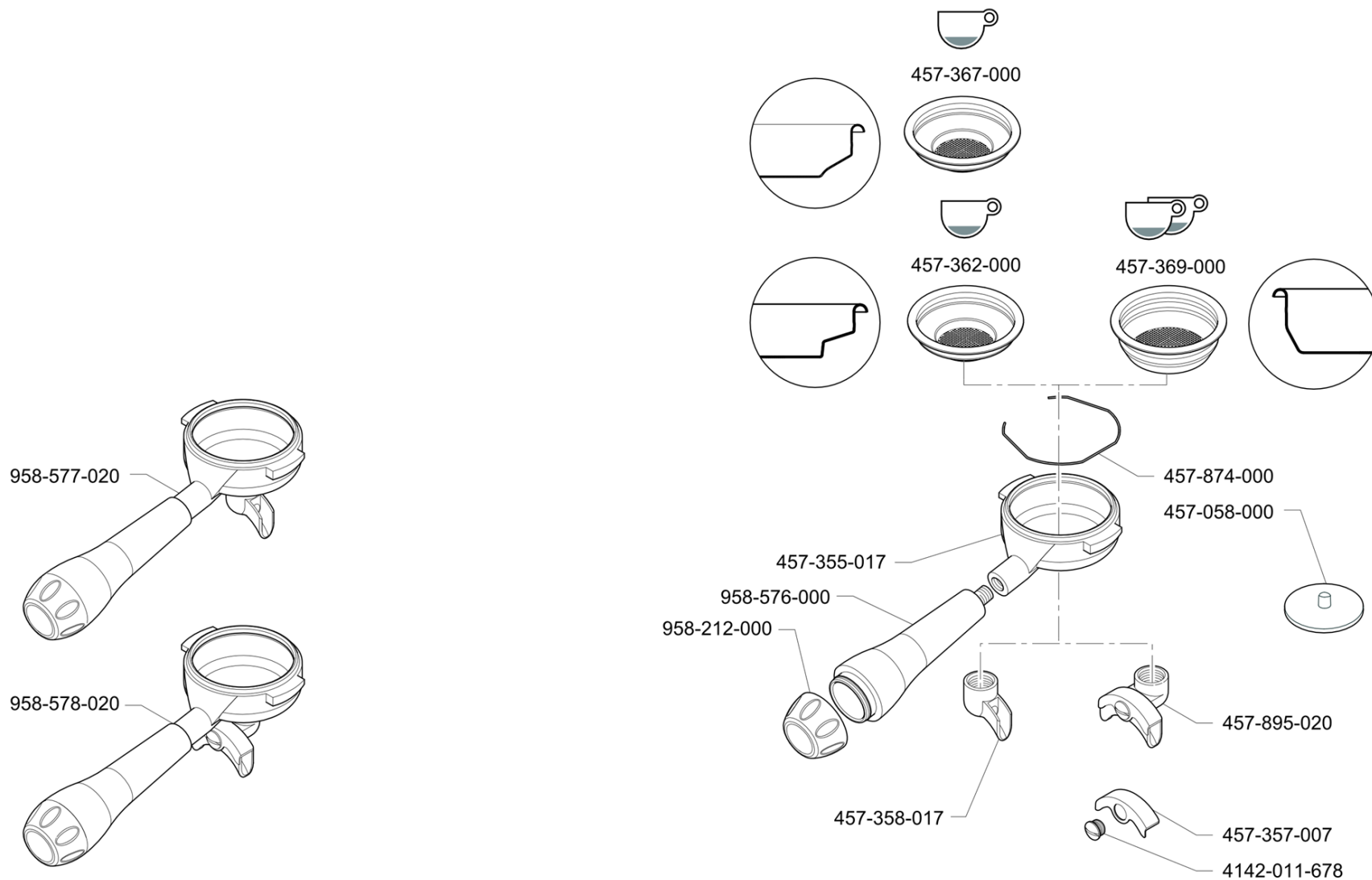
GAS HEATING SYSTEM
GASHEIZUNGSANLAGEN

IMPIANTO DI RISCALDAMENTO A GAS
INSTALLATION DE CHAUFFAGE GAZ

ED. AUSGABE 03-15

TAB. BK-L01A

Pos	Recambio	Descripción	Validez	Notas
-	400214010	MEMBRANA REGULADOR		
-	400216000	EMPAQUE BUJE INF.		
-	400283000	EMPAQUE 18X12X2		
-	401307000	EMPAQUE > 5,8X3,2X1		
-	404007000	RESORTE REGULADOR		
-	404120020	TOMA CONTROL PRESIÓN GAS		
-	404121010	TAPÓN PARA TOMA CONTROL PRESIÓN		
-	404997000	CONJ. REG. GAS C/RAC.		
	⇌ 404996000	CONJUNTO REGULADOR GAS		
-	514200201	TORNILLO S.T. M5 X 20		
-	532901400	INYECTOR GAS DE 70		
-	532901600	INYECTOR GAS DE 100		
-	532902200	TUERCA APRIETABUJE		
-	532902300	BUJE BICONO		
-	532904500	ENCENDEDOR PIEZOELECTRICO		
-	532904600	INYECTOR GAS DE 90		
-	532905700	CONJ. BUJÍA CON CABLE Y FASTON 2.8		
-	532905800	TERMOPAR L=500		
-	532905900	MUELLE BUJÍA/TERMOPAR		
-	532990200	GRIFO GAS CON SEGURIDAD		
-	532990900	CONJ. QUEMADOR 2 GR		
-	532991000	CONJ. QUEMADOR 3 GR		
-	973506010	CONJ. TUBO GRIFO GAS.		
	⇌ 973506000	CONJ. TUBO GRIFO GAS. - REG. AUTOM. GAS		
-	973507010	CONJ. TUBO GRIFO GAS.		
	⇌ 973507000	CONJ. TUBO GRIFO GAS. - REG. AUTOM. GAS		
-	973508000	CONJ. TUBO CON. RAC. 3VÍAS-REG. AUTOM. G		
-	973509000	CONJ. TUBO CON. RAC. 3VÍAS-REG. AUTOM. G		
-	4121131931	EMPALME X ELECTROVALVULA		
-	4529134849	POMO GAS		
-	532901800	INYECTOR GAS DE 120		



Pos	Recambio	Descripción	Validez	Notas
-	4142011678	TAPON CIERRE ORIF. PICO		
-	457058000	DISCO LAVADO		
-	457355027	CUERPO DEL PORTAFILTRO		
	⇒ 457355017	CUERPO DEL PORTAFILTRO		
-	457357007	COBERTURA PORTAFILTRO		
-	457358017	PICO 1 VÍA (E)		
-	457362000	FILTROS PARA 1 TAZA		
-	457367000	FILTROS PARA 1 TAZA		
-	457369000	FILTRO 2 TAZAS		
-	457874000	MUELLE PARA BLOQUEO FILTRO CAFÉ		
-	457895020	PICO 2 VIAS		
-	958212000	TAPÓN MANDO PORTAFILTRO		
-	957821000	EMPUÑADURA PORTAFILTRO QUINDICI		
	⇒ 958576000	EMPUÑADURA PORTAFILTRO		
-	958577080F	PORTAFILTRO DE 1 VÍA		
	⇒ 958577020	FORM.PORTAFILTRO 1 VIA CASADIO		
-	958578080F	PORTAFILTRO DE 2 VÍAS		
	⇒ 958578020	PORTAFILTRO DE 2 VÍAS CASADIO		

Pos	Recambio	Descripción	Validez	Notas
-	952723010	LANZA VAPOR SIN BULBO		
-	973031010	CONJ. TECLADO A		
-	973032010	CONJ. BOTONERA S		
-	973700000	CONJ. MANDO AGUA-VAPOR		
-	958577080F	PORTAFILTRO DE 1 VÍA		
-	958578080F	PORTAFILTRO DE 2 VÍAS		
-	985605000	LANZA VAPOR S/BULBO		

LA Cimbali