

**Máquinas para café tradicionales**



**M34**

**índice**

M34 - Cuadro general .....	3
RECAMBIOS PRIMERA NECESIDAD .....	11
INSTALACION HIDRÁULICA .....	12
INSTALACION HIDRÁULICA .....	14
INSTALACION HIDRÁULICA THERMODRIVE .....	16
INSTALACION HIDRÁULICA - VER.VASOS ALTOS .....	18
CARROCERIA .....	20
CALIENTATAZAS .....	22
PANEL DE COMANDOS .....	24
CARROCERIA - VERSION VASOS ALTOS .....	26
EQUIPO DE CALDERA .....	28
GRIFO DE AGUA Y VAPOR .....	31
TURBOSTEAM .....	34
M34 - E.D.S. ELECTRONIC DRYING SYSTEM .....	36
GRUPO EROGADOR .....	38
GRUPO EROGADOR - THERMODRIVE .....	41
ELECTROBOMBA VOLUMETRICA .....	43

CAJA ELÉCTRICA .....	45
PORTAFILTROS Y FILTROS .....	47

Pos	Recambio	Descripción	Validez	Notas
-	400335010	EMPAQUE 21X24,5X1,5		
-	401204000	JUNTA OR 10,82X1,78		
-	402317020F	JUNTA TÓRICA 50.39X3.53 EPDM 70 NSF		
	⇄ 402317010	OR 50.39X3.53 EPDM 70 NSF		
-	947557020F	TUBO SALIDA GRUPO-CAR. CART. CORTO		
	⇄ 421580020	TUBO SALIDA GRUPO CARGA		
-	435567020	SILENCIADOR C/TAPA		
	⇄ 435567010	SILENCIADOR EDS		
-	947559020F	CONJ. TUBO CARGA CARTUCHO ECE		
	⇄ 450560000	TUBO ALIM.CARTUCHO		
-	957826000	GRUPO CON TAPÓN		
	⇄ 457346038	CUERPO GRUPO ECE (M39)		
-	485288010	BULBO ACERO TS		
	⇄ 485288000	BULBO ACERO TS UPGRADE		
-	485625010F	CONJUNTO TERMOPAR CORTO		
	⇄ 485625000	CONJUNTO TERMOPAR CORTO		
-	485626010F	CONJ. TERMOPAR LARGO		
	⇄ 485626000	CONJUNTO TERMOPAR LARGO		
-	956855000F	CONJ. VARILLA CON ALOJAMIENTO PARA JUNTA		
	⇄ 485910010	ASTA COMPLETA		
-	492298005F	VÁLVULA DE SEGURIDAD		
	⇄ 492298008	RACORD VALVULA SEGURIDAD 3/8F -3/8M RUV		
-	496168010	PROTECCION RESISTENCIA		
-	530114410	CABLE ALIM. 3X6 Ha		
	⇄ 530114400	CABLE ALIMENTACION 3X6		
-	533100500	JUNTA ? 18 X ? 22 ESP= 1.5 -		
-	533902910F	ELECTROVÁLVULA		
	⇄ 533900400	EV 3/2 NC DO SB DIÁM. 1.5 RUBY INOX		
-	535776040	CABLEADO DE POTENCIA 2-3 GRUPOS M.34		
	⇄ 535776020	CABLEADO DE POTENCIA 2-3 GR M.34		
-	535785068	CONJ. CABLEADO GEN. BT		
	⇄ 535785048	CONJUNTO CABLEADO GEN. BT 2/3GR		
-	535785068	CONJ. CABLEADO GEN. BT		
	⇄ 535785058	CONJ. CABLEADO GEN. BT		
-	535821010	CABLEADO ADIC. 3GR M34-M39 RESTYLING		
	⇄ 535821000	CABLEADO ADICIONAL 3GR M34-M39 RESTYLING		
-	957824000	CONJ. MANDO M29/M24/M34/M39		
	⇄ 537053800	EMPUÑADURA PORTAF. CON TAPÓN CROMADO		
-	539901000	KIT REPUESTOS JUNTAS TÓRICAS COD.7GRS01S		
-	590133000	CONTRATUERCA 1/8		
-	593790001	TORNILLO M8X30		
-	913534043F	CONJ. PRIMER GRUPO REFRIG. RUVECO PLUS		

Pos	Recambio	Descripción	Validez	Notas
	⇌ 913534040	TUBO ALIM. GRUPO DOBLE ENFRIAMIENTO		
-	913535033F	CONJ. SEGUNDO REFRIGERACIÓN GRUPO		
	⇌ 913535020	TUBO DOBLE RENFRIAMIENTO		
-	947555020F	CONJ. TUBO CARGA CARTUCHO ECE		
	⇌ 913547010	TUBO ALIM.CARTUCHO		
-	920619038	BLOQUE PARA ELECTROVÁLVULA		
-	920739040F	ATOMIZADOR		
	⇌ 920739030	CONJUNTO CORTACHORRO CON MANGO		
-	936960020F	FORMACIÓN LANZA AGUA CON TAPA DE PLÁST.		
	⇌ 936960010	SALIDA AGUA INOX		
-	937541010	TUBO VENTILADOR-GRUPO 2 M39		
	⇌ 937541000	TUBO VENTILADOR-TD GRUPO 2 M39		
-	937542020	TUBO THERMODRIVE DERECHO M39/M34		
	⇌ 937542010	TUBO THERMODRIVE DERECHO M39/M34		
-	937543020	TUBO THERMODRIVE IZQUIERDO M39		
	⇌ 937543010	TUBO THERMODRIVE IZQUIERDO M39		
-	937544020F	TUBO VENTILADORES-TD GRUPO 1		
	⇌ 937544000	TUBO VENTILADORES-TD GRUPO 1 M39		
-	537059410	TARJETA CPU NEWTON		
	⇌ 947758010	TARJETA CPU NEWTON REC.		
-	952076001	ESCUADRA LATERAL M24		
-	952516030	TUBO VAPOR DERECHO M24		
	⇌ 952516010	TUBO VAPOR M24		
-	952516038	TUBO VAPOR DERECHO M24 NSF		
	⇌ 952516018	TUBO VAPOR DCH M24 NSF		
-	952525020	TUBO VAPOR IZQUIERDO M24		
	⇌ 952525000	TUBO VAPOR CON PROTECCION M 24		
-	952525008	TUBO VAPOR IZQ M24 NSF		
-	952527020F	TUBO VENTILADORES-GRUPO 1		
	⇌ 952527000	TUBO CONTADOR VOLUMETRICO GR1 M24		
-	952527020F	TUBO VENTILADORES-GRUPO 1		
	⇌ 952527010	TUBO VENTILADORES-GRUPO 1 M24		
-	952528020F	TUBO VENTILADOR-GRUPO 2		
	⇌ 952528000	TUBO CONTADOR VOLUMETRICO GR2 M24		
-	952528020F	TUBO VENTILADOR-GRUPO 2		
	⇌ 952528010	TUBO VENTILADOR-GRUPO 2 M24		
-	957790000	GRUPO VÁLVULAS 24V 60Hz NSF		
	⇌ 953726020	GRUPO VÁLVULAS 24V 60Hz NSF		
-	956136010	BOQUILLA COMPRESOR DIÁM 0.35		
	⇌ 956136000	BOQUILLA COMPRESOR Ø 0.35 -40		
-	957853010F	PORTAFILTRO CIBALI LATÓN/DESMO 2 VÍAS		
	⇌ 957725000	CONJUNTO PORTAFILTRO 2 VÍAS M39 R		
-	957854010F	PORTAFILTRO CIBALI LATÓN/DESMO 1 VÍA		
	⇌ 957726000	CONJUNTO PORTAFILTRO 1 VÍA M39 R		

Pos	Recambio	Descripción	Validez	Notas
-	966492000	PROTECCIÓN VÁLVULA DE SEGURIDAD		
	⇌ 958219000	PROTECCION VALVULA SEG.		
-	457573020F	CONJ. CUERPO DEL GRIFO DE VAPOR NSF		
	⇌ 958572010	CUERPO GRIFO VAPOR		
-	959775020	CONJUNTO CUBETA DE DESCARGA 5 ENTRADAS		
	⇌ 958958030	GRUPO CUBETA DE DESCARGA UL		
-	959775020	CONJUNTO CUBETA DE DESCARGA 5 ENTRADAS		
	⇌ 959775000	CONJUNTO CUBETA DE DESCARGA 5 ENTRADAS		
-	960043010	PANEL LATERAL CENTRAL M34 VERSIÓN ALTA		
	⇌ 960043000	PANEL LATERAL CENTRAL M34 VERSIÓN ALTA		
-	960128020	CPU TECLADO CAFÉ		
	⇌ 960128000	CPU TECLADO CAFÉ		
-	960137014	PANEL INFERIOR IZQ M34 MARRÓN		
	⇌ 960137004	PANEL INFERIOR IZQ M34 MARRÓN		
-	960138014	PANEL INFERIOR DCH M34 MARRÓN		
	⇌ 960138004	PANEL INFERIOR DCH M34 MARRÓN		
-	960145020	CUBIERTA CALIENTATAZAS M34 GR3 NSF		
	⇌ 960145000	CUBIERTA CALIENTATAZAS M34 GR3 NSF		
-	960146020	CUBIERTA CALIENTATAZAS M34 GR2 NSF		
	⇌ 960146000	CUBIERTA CALIENTATAZAS M34 GR2 NSF		
-	960160004	PANEL INFERIOR IZQ. M34 BLANCO		
-	960161004	PANEL INFERIOR DER. M34 BLANCO		
-	960500010	CONJ. CUBREBASE DELANTERO M.34		
	⇌ 960500000	CONJ. CUBREBASE DELANTERA M34 2 GR		
-	960506010	TUBO VENTILADORES-AGUA 2GR M34 VERSIÓN		
	⇌ 960506000	TUBO CONT. VOLUMÉTRICO 2GR M34 VB		
-	960520010	TUBO VENTILADORES-AGUA 3GR M34 VERSIÓN		
	⇌ 960520000	TUBO CONT. VOLUMÉTRICO 3GR M34 VB		
-	960529010	CONJ. CUBREBASE DELANTERO M34 3		
	⇌ 960529000	CONJ. CUBREBASE DELANTERA M34 3 GR		
-	960539010	TUBO CARGA CALDERA M34 VERSIÓN BAJA		
	⇌ 960539000	TUBO CARGA CALDERA M34 VERSIÓN BAJA S6EŞ		
-	960551014	CONJ. CUBREBASE TRAS. M34 2GR MARRÓN		
	⇌ 960551004	CONJ. CUBREBASE TRAS. M34 2GR MARRÓN		
-	960552014	CONJ. CUBREBASE TRAS. M34 3GR MARRÓN		
	⇌ 960552004	CONJ. CUBREBASE TRAS. M34 3GR MARRÓN		
-	960555010F	TUBO VENTILADOR-TD GRUPO 2 M34 VERSIÓN A		
	⇌ 960555000	TUBO VENTILADOR-TD GRUPO 2 M34 VERSIÓN A		
-	960555018F	TUBO VENTILADOR-TD GRUPO 2 M34 VERSIÓN A		

Pos	Recambio	Descripción	Validez	Notas
	⇄ 960555008	TUBO VENTILADOR-TD GRUPO 2 M34 VA NSF		
-	960556010F	TUBO VENTILADORES-TD GRUPO 1 M34 VERSIÓN		
	⇄ 960556000	TUBO VENTILADORES-TD GRUPO 1 M34 VERSIÓN		
-	960556018F	TUBO VENTILADORES-TD GRUPO 1 M34 VERSIÓN		
	⇄ 960556008	TUBO VENTILADORES-TD GRUPO 1 M34 VERSIÓN		
-	960559010F	TUBO VENTILADORES-TD GRUPO 1 M34 VERSIÓN		
	⇄ 960559000	TUBO VENTILADORES-TD GRUPO 1 M34 VB		
-	960559018F	TUBO VENTILADORES-TD GRUPO 1 M34 VERSIÓN		
	⇄ 960559008	TUBO VENTILADORES-TD GRUPO 1 M34 VB NSF		
-	960562010F	TUBO VENTILADOR-TD GRUPO 2 M34 VERSIÓN B		
	⇄ 960562000	TUBO VENTILADOR-TD GRUPO 2 M34 VB		
-	960562018F	TUBO VENTILADOR-TD GRUPO 2 M34 VERSIÓN B		
	⇄ 960562008	TUBO VENTILADOR-TD GRUPO 2 M34 VB NSF		
-	960573004	CONJ. CUBREBASE TRAS. M34 2GR BLANCO		
-	960574004	LATERAL SUPERIOR IZQ. M34 BLANCO		
-	960575004	LATERAL SUPERIOR DER. BLANCO M34		
-	960576004	CONJ. CUBREBASE TRAS. M34 3GR BLANCO		
-	961707000	CONJ. SALPICADERO COMPLETO M34 2GR		
-	961708000	CONJ. SALPICADERO COMPLETO M34 3GR		
-	985716020F	ATOMIZADOR M22X1		
	⇄ 985716010	ROMPECHORRO M22X1		
-	3251133418	GOMA ANTIVIBRACION		
-	402320000F	JUNTA 21X15X2 NSF		
	⇄ 4701134698	JUNTA		
-	957827000	GRUPO M39 CON TAPÓN NSF		
	⇄ 457399008F	CUERPO DEL GRUPO NSF		
-	533902310	ELECTROV. 3-2 NC VITON 1/4"G UL NSF		
	⇄ 533895500R	ELECTR.3G-U.L. ø3 24/60		
-	957853010F	PORTAFILTRO CIMBALI LATÓN/DESMO 2 VÍAS		
	⇄ 957778000F	CONJ. PORTAFILTRO DE 2 VÍAS (E) NSF		
-	957854010F	PORTAFILTRO CIMBALI LATÓN/DESMO 1 VÍA		
	⇄ 957792000F	CONJ. PORTAFILTRO DE 1 VÍA (E) NSF		
-	960008001	ESTRIBO PARA TRAVESAÑO GRIFOS		
-	960145020	CUBIERTA CALIENTATAZAS M34 GR3 NSF		
-	960146020	CUBIERTA CALIENTATAZAS M34 GR2 NSF		
-	419077010	OBTURADOR GRIFO DESCARGA		
-	419088000	OBTURADOR. GRIFO DESCARGA		
-	419949000	CONJ. DESCARGA CALD. 90 GRADOS 1/2		
-	961736020	KIT CÁPSULA BOTONES TARJETA TURBOSTEAM		

Pos	Recambio	Descripción	Validez	Notas
	⇒ 961736000	KIT CÁPSULAS TECLAS TARJETA TS REC.		
-	958072020	NIPLE 1/8 x 1/8 BOQUILLA 0.8		
-	402328000F	JUNTA BRIDA RESISTENCIA		
-	960117010	JUNTA		
	⇒ 960117000	JUNTA VMQ		
-	534393410F	CONTADOR VOLUMÉTRICO		
	⇒ 534393400F	CONTADOR VOLUMÉTRICO		
-	402329000F	JUNTA DE COBRE 16 x 10 x 1.5		
-	958366000F	NIPLE 1/8 X 1/8 CONEXIÓN FLARE		
-	958365000F	NIPLE 1/8 X 1/8" CONEXIÓN FLARE HEXÁGONO		
-	533902910F	ELECTROVÁLVULA		
	⇒ 533902900F	ELECTROV. DE 3 VÍAS PLACA 14,5 bar 24V 5		
-	947555020F	CONJ. TUBO CARGA CARTUCHO ECE		
	⇒ 947555010F	CONJ. TUBO CARGA CARTUCHO		
-	947557020F	TUBO SALIDA GRUPO-CAR. CART. CORTO		
	⇒ 947557010F	TUBO SALIDA GRUPO-CAR. CART. CORTO		
-	947559020F	CONJ. TUBO CARGA CARTUCHO ECE		
	⇒ 947559010F	CONJ. TUBO CARGA CARTUCHO		
-	421619020	CONJ.TUB.SALIDA GR. CARGA CART. CORTO NS		
-	450560010	CONJ. TUBO CARGA CARTUCHO ECE		
-	920205020	CONJ. TUBO CARGA CARTUCHO ECE NSF		
-	947555020F	CONJ. TUBO CARGA CARTUCHO ECE		
-	947557020F	TUBO SALIDA GRUPO-CAR. CART. CORTO		
-	947559020F	CONJ. TUBO CARGA CARTUCHO ECE		
-	960128020	CPU TECLADO CAFÉ		
-	960563018	CONJ. TUBO CARGA CART. ECE M34 NSF		
-	947844010	CONJUNTO REJILLA COMPLETA		
-	947070000	ESCUADRA DE RETENCIÓN		
-	959775020	CONJUNTO CUBETA DE DESCARGA 5 ENTRADAS		
-	937964020	BOTONERA M 39 TS		
	⇒ 937964010	CONJUNTO BOTONERA TS CON TECLAS		
-	961736020	KIT CÁPSULA BOTONES TARJETA TURBOSTEAM		
	⇒ 961736010	KIT CÁPSULAS TECLAS TARJETA TS REC.		
-	537059410	TARJETA CPU NEWTON		
	⇒ 947758030	TARJETA CPU NEWTON		
-	960117010	JUNTA		
-	402317020F	JUNTA TÓRICA 50.39X3.53 EPDM 70 NSF		
-	457563020	CONJ. CÁRTER 2 VÍAS		
-	457564030	CONJ. CÁRTER 1 VÍA		
	⇒ 457564020	CONJUNTO COPA 1 VÍA		
-	937108000F	BOQUILLA CHORRO Ø 0,8		
-	947216000F	BOQUILLA CHORRO Ø 0,5		

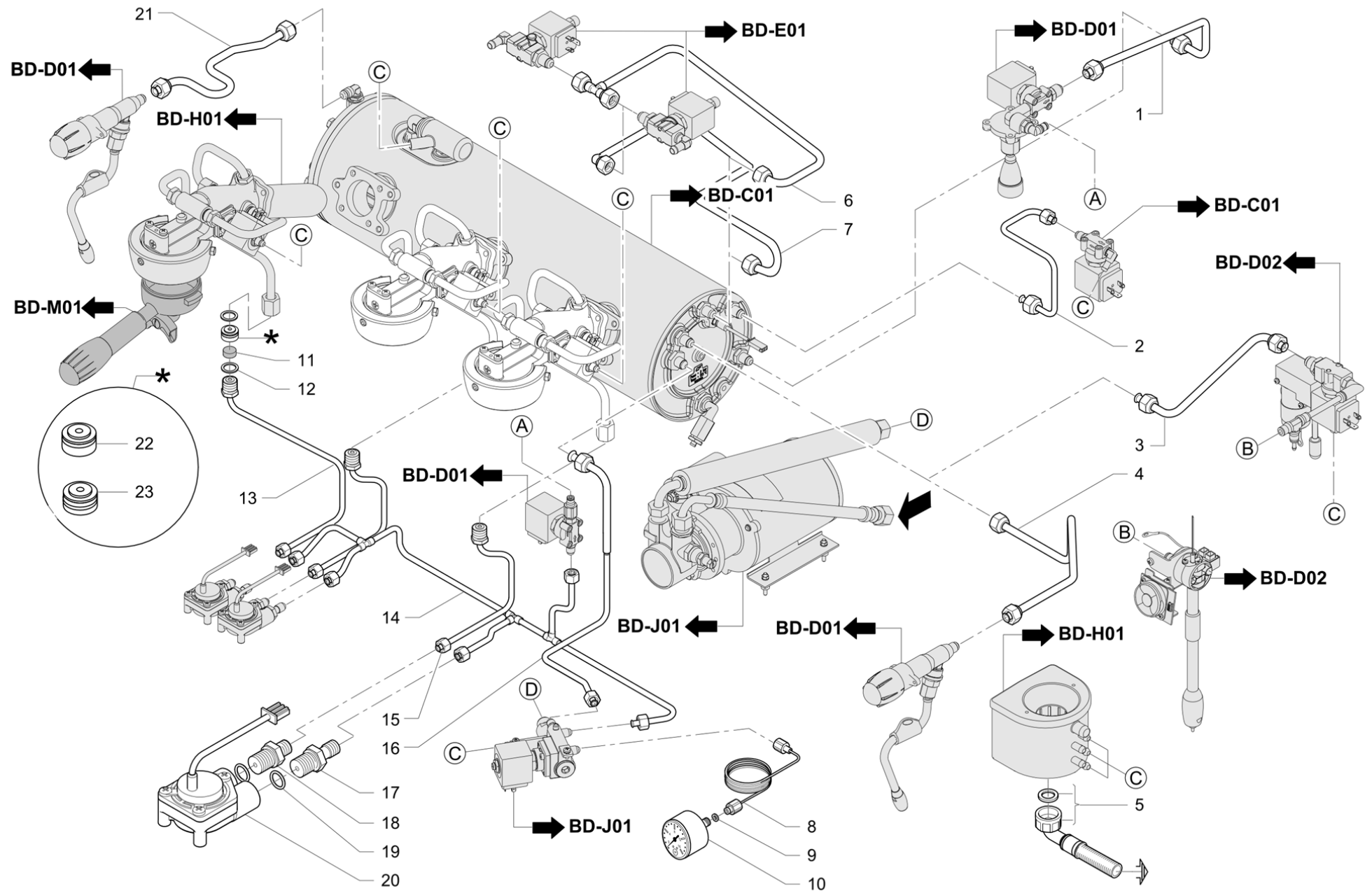
Pos	Recambio	Descripción	Validez	Notas
-	957504020F	CONJ. CÁRTER 1 VÍA NSF 372		
	⇌ 957504010F	CONJ. CÁRTER 1 VÍA NSF		
-	957505010F	CONJ. CÁRTER 2 VÍAS NSF		
-	957853010F	PORTAFILTRO CIMBALI LATÓN/DESMO 2 VÍAS		
	⇌ 957725060F	CONJ. PORTAFILTRO 2 VÍAS		
-	957854010F	PORTAFILTRO CIMBALI LATÓN/DESMO 1 VÍA		
	⇌ 957726060F	CONJ. PORTAFILTRO 1 VÍA		
-	957853010F	PORTAFILTRO CIMBALI LATÓN/DESMO 2 VÍAS		
	⇌ 957778020F	CONJ. PORTAFILTRO 2 VÍAS (E) NSF		
-	957854010F	PORTAFILTRO CIMBALI LATÓN/DESMO 1 VÍA		
	⇌ 957792020F	CONJ. PORTAFILTRO 1 VÍA (E) NSF		
-	401235020	EMPAQUE 11X6,5X1,5		
-	532759500	TORNILLO CABEZA REDONDA ALLEN M6x10		
-	960560010	TUBO THERMODRIVE DERECHO M34 VB		
-	960560010	TUBO THERMODRIVE DERECHO M34 VB		
-	960557010	TUBO THERMODRIVE IZQUIERDO M34 VA		
-	960558010	TUBO THERMODRIVE DERECHO M34 VA		
-	920619005F	BLOQUE PARA E.V.		
	⇌ 920619048	BLOQUE PARA ELECTROVÁLVULA		
-	960561010	TUBO THERMODRIVE IZQUIERDO M34 VB		
-	958367000F	NIPLE 1/8 x 1/8 BOQUILLA 0.8		
-	402250010	OR 3.68X1.78 VITON NSF		
	⇌ 402250000	JUNTA OR 3,68X1,78		
-	535776040	CABLEADO DE POTENCIA 2-3 GRUPOS M.34		
-	960086014	CUBIERTA HORIZONTAL 2 GRUPOS		
-	960088014	CUBIERTA HORIZONTAL 3 GRUPOS		
-	537059410	TARJETA CPU NEWTON		
	⇌ 537059400	TARJETA CPU NEWTON		
-	537060500	TARJETA NEWTON POWER SLAVE		
-	532178800	BORNERA LAMINAR		
-	532178900	BORNERA LAMINAR		
-	535839020	CABLEADO TS-MC M39R		
-	457564030	CONJ. CÁRTER 1 VÍA		
-	957504020F	CONJ. CÁRTER 1 VÍA NSF 372		
-	957854010F	PORTAFILTRO CIMBALI LATÓN/DESMO 1 VÍA		
	⇌ 957726070F	PORTAFILTRO 1 VÍA CR NO FILTRO		
-	957854010F	PORTAFILTRO CIMBALI LATÓN/DESMO 1 VÍA		
	⇌ 957792030F	PORTAFILTRO 1 VÍA (E) NSF NO FILTRO		
-	970099010	CUBIERTA HORIZONTAL 3 GR INOX UL		
-	970100010	CUBIERTA HORIZONTAL 2 GR INOX UL		
-	532662710F	RACOR CODO 1/8 CON REBORDE		
	⇌ 532662700F	RACOR CÓNICO 1/8 ORIENT. RUV		
-	532662800F	RACOR CÓNICO 1/8 X 1/8		
-	937055010	RACOR PORTAGOMA 1/8		
-	985605000	LANZA VAPOR S/BULBO		



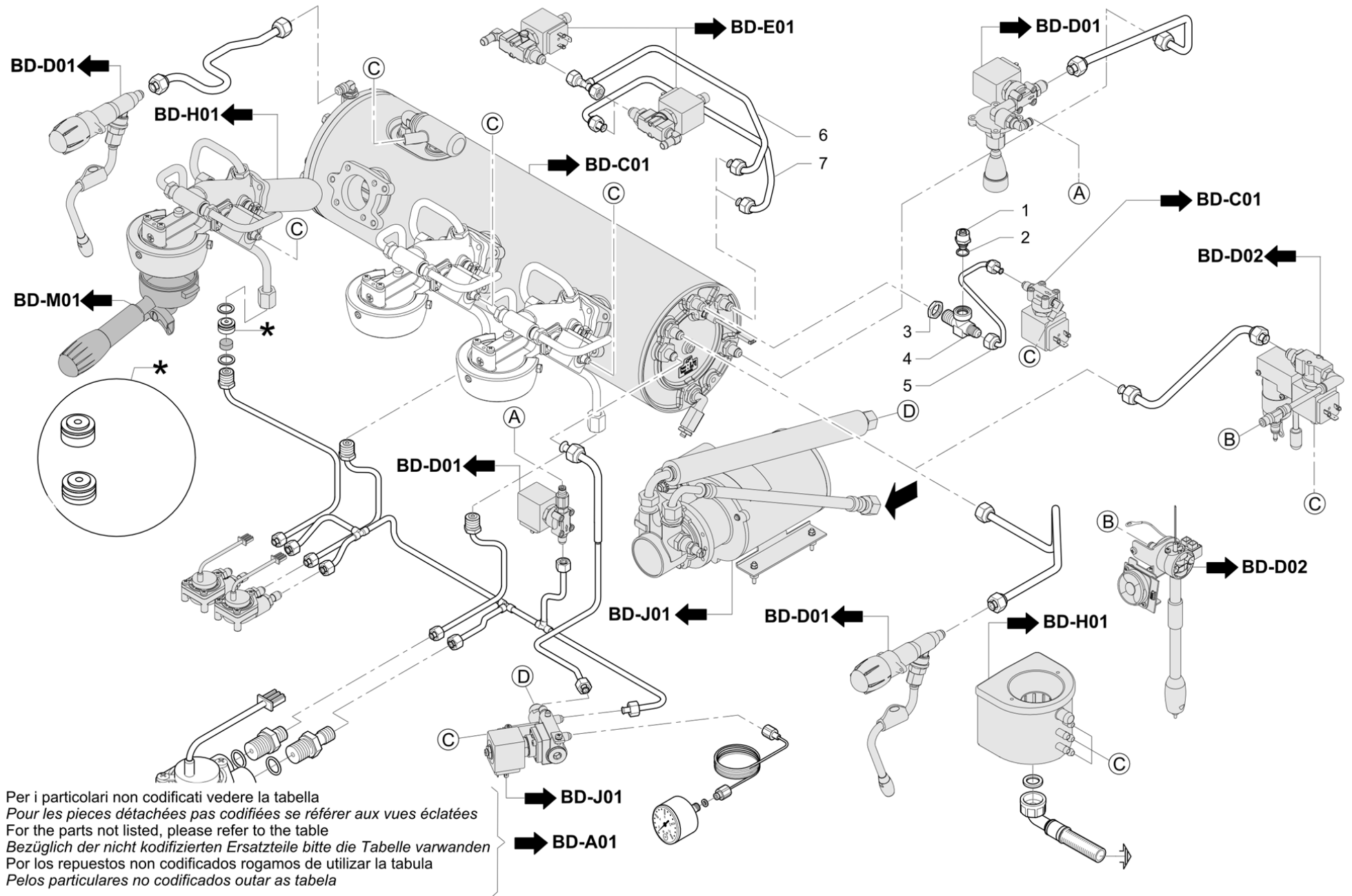
Pos	Recambio	Descripción	Validez	Notas
-	985600000	LANZA VAPOR S/BULBO		
-	973907010F	THERMODRIVE		
	⇌ 973907000F	THERMODRIVE		
-	981153000	NIPLE 3/8 GAS C/FILTRO		
-	937964020	BOTONERA M 39 TS		
-	961736020	KIT CÁPSULA BOTONES TARJETA TURBOSTEAM		
-	530114410	CABLE ALIM. 3X6 Ha		
-	537059410	TARJETA CPU NEWTON		
-	402321000F	JUNTA GRIFO		
-	956855000F	CONJ. VARILLA CON ALOJAMIENTO PARA JUNTA		
-	457389005F	CUERPO MEZCLADOR DE AGUA		
-	457573020F	CONJ. CUERPO DEL GRIFO DE VAPOR NSF		
-	457404005F	TAPA IZQ. ALIGERADA		
-	457400005F	DISCO DUCHA		
-	958231005F	VÁLVULA		
-	920619005F	BLOQUE PARA E.V.		
-	534393410F	CONTADOR VOLUMÉTRICO		
-	949034000F	NIPLE 3/8 1/4		
-	457401005F	ANILLO CARTUCHO		
-	532501810R	SERTO 1/8		
-	531494300	CONDENSADOR 10 UF		
-	949033000F	NIPLE 3/8"-3/8 CON REBORDE INOX		
-	532662710F	RACOR CODO 1/8 CON REBORDE		
-	937057005F	RACOR 3/8" -1/4"-1/4" CON REBORDE		
-	492298005F	VÁLVULA DE SEGURIDAD		
-	949036000F	RACOR 1/8 X 1/8 CON REBORDE INOX		
-	973907010F	THERMODRIVE		
-	952107005F	CODO 1/4"G x 1/4"G CON REBORDE CW51L CLB		
-	533892310R	EV SCEM 3VÍAS GRIFO 24V 60HZ UL CON RUVE		
-	533893320R	EV 2G 24V/50-60Hz		
-	533895110R	ELECTROVÁLVULA 24V 50/60 VITON 1/8		
-	949032000F	NIPLE 1/4"-1/4" CON REBORDE INOX		
-	533895410R	ELECTROVÁLVULA 1/4G		
-	533902910F	ELECTROVÁLVULA		
-	533895720R	ELECTROVÁLVULA 2 VÍAS 24V/60		
-	947070010	ESCUADRA DE RETENCIÓN		
-	533902310	ELECTROV. 3-2 NC VITON 1/4"G UL NSF		
-	533896110R	ELECTR. 2 VÍAS 24/60NF		
-	533180010	BOMBA VOLUMÉTRICA 180 L/h INOX. C/ FILTRO		
	⇌ 533198100	BOMBA FLUID TECH		
-	532662810F	RACOR CÓNICO 1/8 X 1/8		
-	937037005F	RACOR DE CODO 1/4 GAS CON PORTAGOMA		

Pos	Recambio	Descripción	Validez	Notas
-	592029010R	BOCA CIEGA 1/8		
-	402223010	JUNTA TÓRICA 7,65X1,78 SONDA TS		
-	402250010	OR 3.68X1.78 VITON NSF		
-	957853010F	PORTAFILTRO CIBALI LATÓN/DESMO 2 VÍAS		
-	957854010F	PORTAFILTRO CIBALI LATÓN/DESMO 1 VÍA		
-	958816030	ASSIEME TUBO VAPORE CON BULBO		
-	402289010	OR 16 X 1.5		
-	402287010	OR 11.1X1,78 VITON P018		
-	920739050F	ASS. ROMPIGETTO CON CODOLO NSF		
-	418941020	AS.VALVOLA ANTIRISUCCHIO		
-	952723020	LANCIA VAPORE SENZA BULBO		

Pos	Recambio	Descripción	Validez	Notas
-	960127000	CPU TECLADO PANTALLA		
-	960128020	CPU TECLADO CAFÉ		
-	960129000	BARRA LED		
-	485625010F	CONJUNTO TERMOPAR CORTO		
-	485626010F	CONJ. TERMOPAR LARGO		
-	957853010F	PORTAFILTRO CIBALI LATÓN/DESMO 2 VÍAS		
	⇒ 957725060F	CONJ. PORTAFILTRO 2 VÍAS		
-	957854010F	PORTAFILTRO CIBALI LATÓN/DESMO 1 VÍA		
	⇒ 957726060F	CONJ. PORTAFILTRO 1 VÍA		
-	957853010F	PORTAFILTRO CIBALI LATÓN/DESMO 2 VÍAS	N:NSF	
	⇒ 957778020F	CONJ. PORTAFILTRO 2 VÍAS (E) NSF	N:NSF	
-	957854010F	PORTAFILTRO CIBALI LATÓN/DESMO 1 VÍA	N:NSF	
	⇒ 957792020F	CONJ. PORTAFILTRO 1 VÍA (E) NSF	N:NSF	

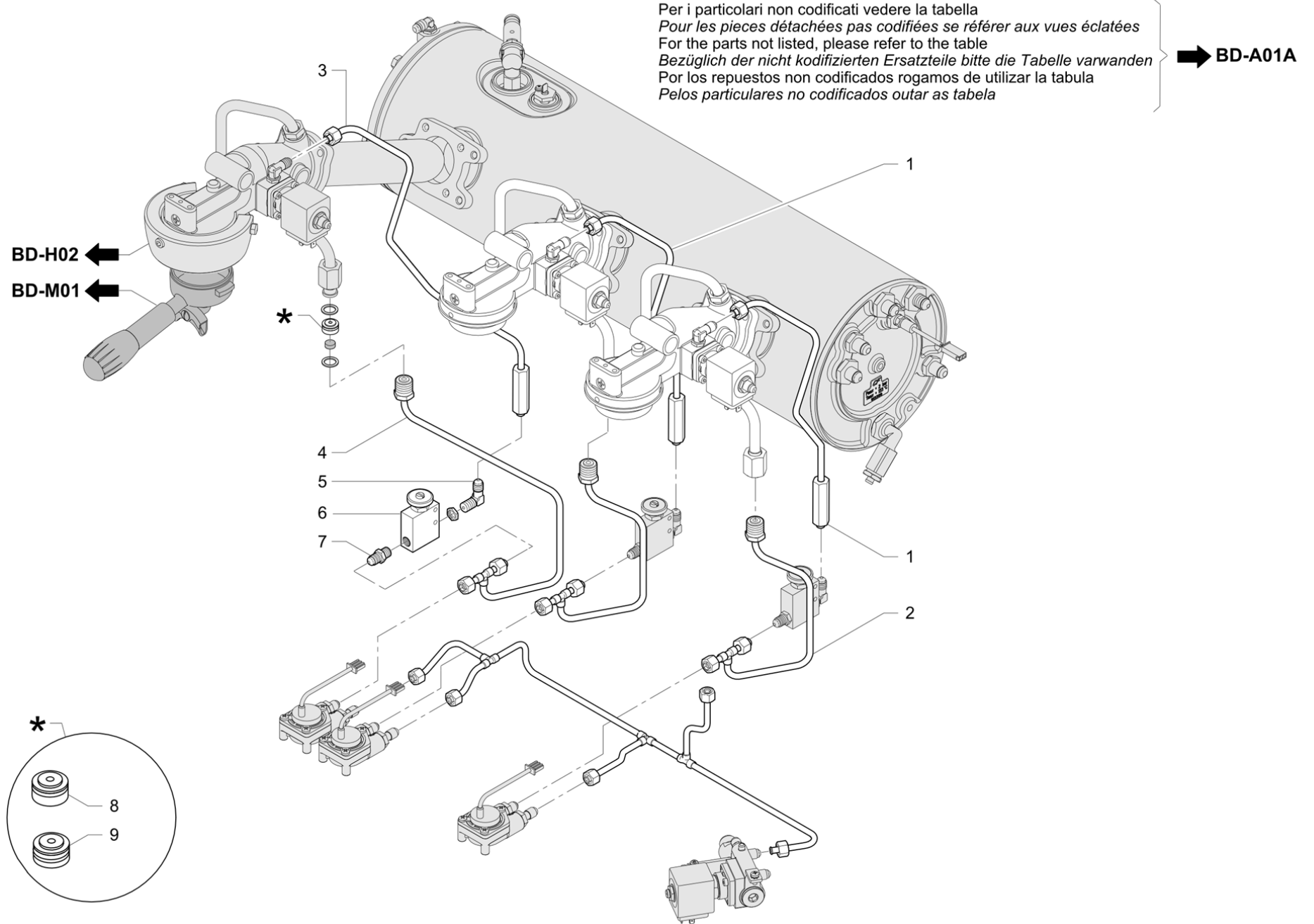


Pos	Recambio	Descripción	Validez	Notas
1	960505000	TUBO AGUA M34		
2	960547008	TUBO CALDERA/E.V ANTIRRECHUPE NSF	N:NSF	
2	960547000	TUBO CALDERA/E.V. ANTIRRECHUPE		
3	960548000	TUBO CALDERA/E.V. TURBO-STEAM (M34)		
3	960548008	TUBO CALDERA /E.V. TURBO-STEAM (M34) NSF	N:NSF	
4	952516030	TUBO VAPOR DERECHO M24		
4	952516038	TUBO VAPOR DERECHO M24 NSF	N:NSF	
5	532390600	TUBO DESAGUE GENERALE		
6	952541000	TUBO EDS GR 3/4 GR		
7	952529010	TUBO EDS GR M24		
8	3951133673	TUBO MANÓMETRO		
9	401196010	EMPAQUE 8,5X4,5X1,5		
10	531196010	MANÓMETRO		
11	481361000	FILTRO BOQUILLA		
12	401234000	EMPAQUE 14X10,3X1		
13	952528020F	TUBO VENTILADOR-GRUPO 2		
14	960506010	TUBO VENTILADORES-AGUA 2GR M34 VERSIÓN		
14	960520010	TUBO VENTILADORES-AGUA 3GR M34 VERSIÓN		
15	952527020F	TUBO VENTILADORES-GRUPO 1		
16	960539010	TUBO CARGA CALDERA M34 VERSIÓN BAJA		
17	952011000	NIPLE 1/4 X 1/8"		
18	958133020	NIPLE DOBLE 1/4 X 1/8		
19	402302000	JUNTA 17X13,2X1,5		
20	534393100	CONTADOR VOLUMÉTRICO GICAR CON ADAPTADOR		
21	952525020	TUBO VAPOR IZQUIERDO M24		
21	952525028	TUBO VAPOR IZQUIERDO M24 NSF	N:NSF	
22	947216000F	BOQUILLA CHORRO Ø 0,5		
	⇒ 491151000	CHICLE DE 0,5MM INOX		
23	937108000F	BOQUILLA CHORRO Ø 0,8		
	⇒ 903143000	BOQUILLA DE 0,8 INOX		



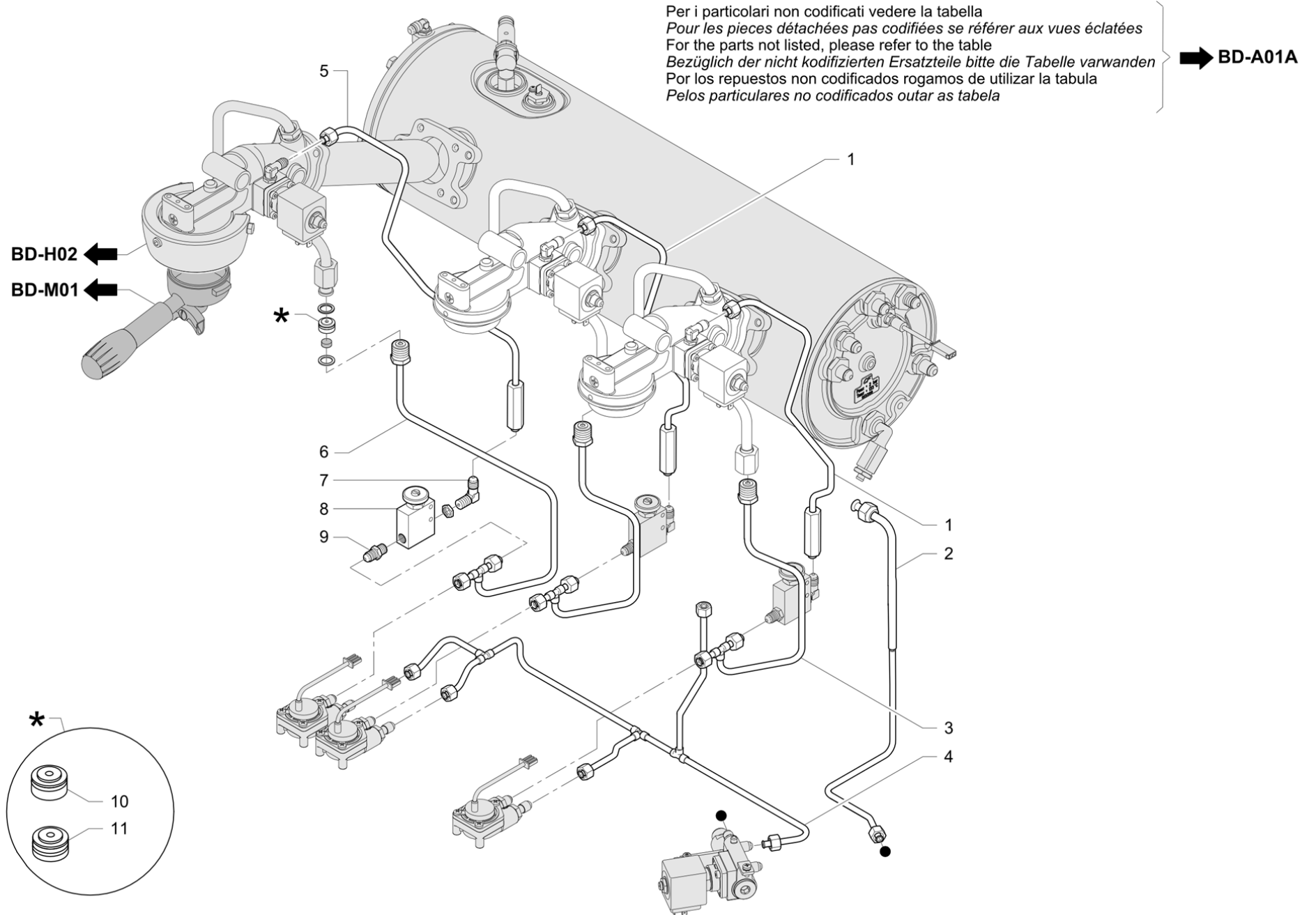
Per i particolari non codificati vedere la tabella  
 Pour les pieces détachées pas codifiées se référer aux vues éclatées  
 For the parts not listed, please refer to the table  
 Bezüglich der nicht kodifizierten Ersatzteile bitte die Tabelle verwenden  
 Por los repuestos no codificados rogamos de utilizar la tabula  
 Pelos particulares no codificados outar as tabela

Pos	Recambio	Descripción	Validez	Notas
1	418941020	AS.VALVOLA ANTIRISUCCHIO		
	⇒ 418941010	CONJ.VÁLVULA ANTI REFLUJO		
2	401250010	EMPAQUE § 17,9X14,2X1,5		
3	590127020	CONTRATUERCA 3/8		
4	937057008	RACOR 3/8" - 1/4"- 1/4" FLARE C/RU		
5	960568000F	TUBO CALDERA/E.V. ANTIRRECHUPE VB		
5	960568008F	TUBO CALDERA/E.V. ANTIRRECHUPE VB RUV	N:NSF	
6	960570000F	CONJ. TUBO PARA EDS 3-4 GR M34 -		
7	960569000F	TUBO EDS		

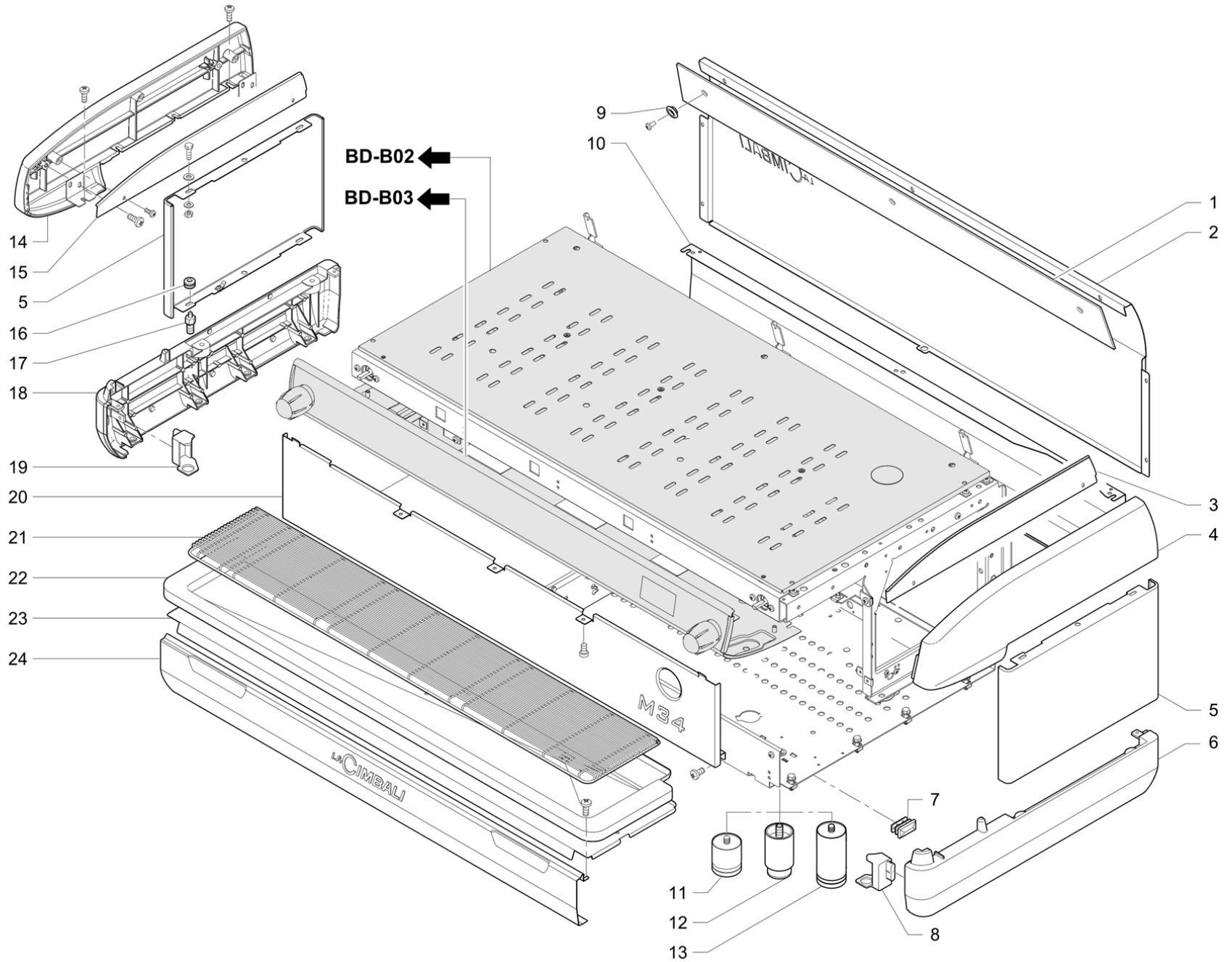




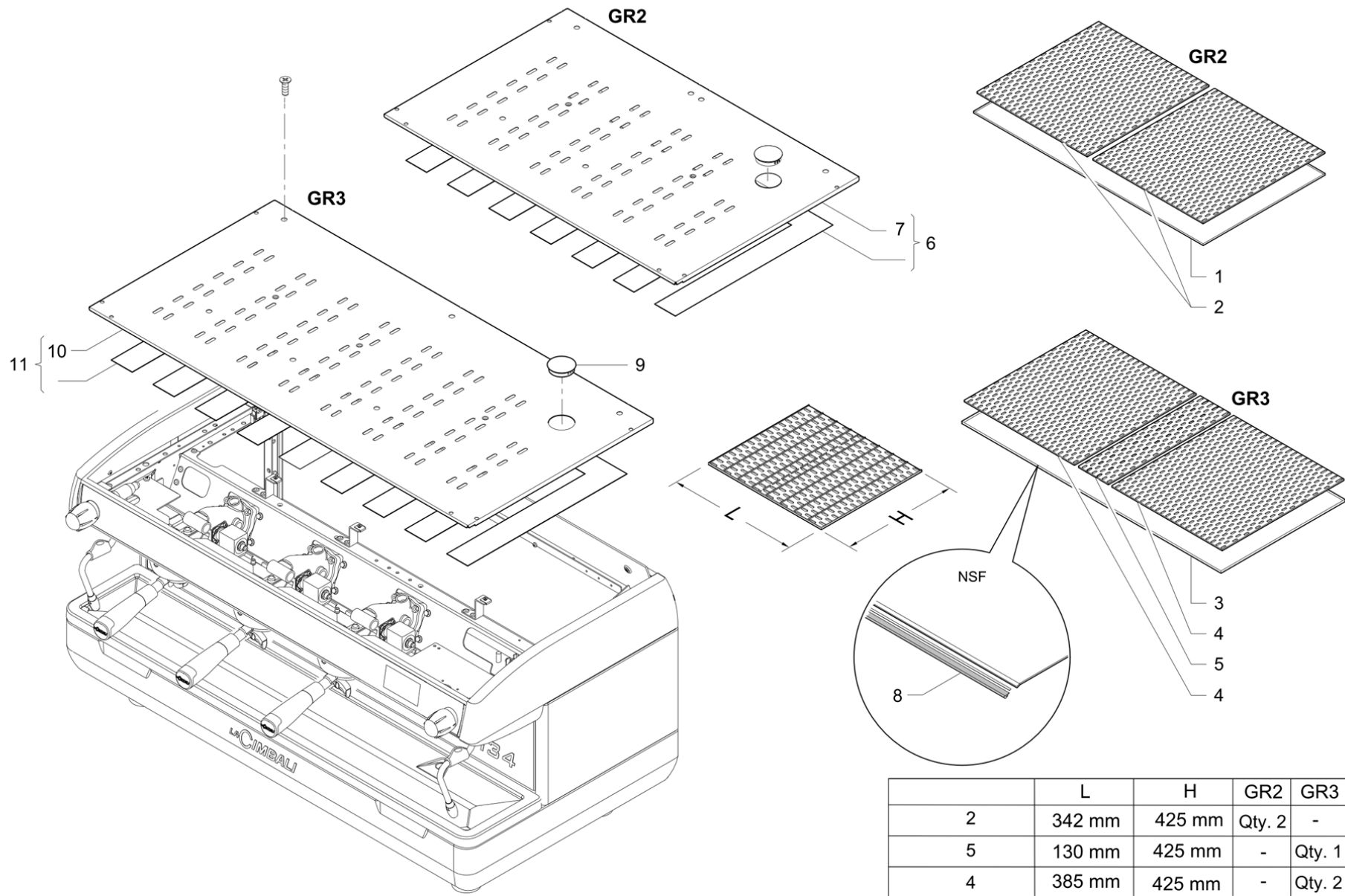
Pos	Recambio	Descripción	Validez	Notas
1	960560000	TUBO THERMODRIVE DERECHO M34 VB		
2	960559010F	TUBO VENTILADORES-TD GRUPO 1 M34 VERSIÓN		
2	960559018F	TUBO VENTILADORES-TD GRUPO 1 M34 VERSIÓN	N:NSF	
3	960561000	TUBO THERMODRIVE IZQUIERDO M34 VB		
4	960562010F	TUBO VENTILADOR-TD GRUPO 2 M34 VERSIÓN B		
4	960562018F	TUBO VENTILADOR-TD GRUPO 2 M34 VERSIÓN B	N:NSF	
5	952108008	CODO 1/8"G x 1/8"G DE TARJETA TRATAMIENT		
6	973907010F	THERMODRIVE		
	⇄ 920658010	VALVULA REGULADORA AGUA		
7	949036000F	RACOR 1/8 X 1/8 CON REBORDE INOX		
	⇄ 958086008	NIPLE 1/8 X 1/8 CARTELLA		
8	947216000F	BOQUILLA CHORRO Ø 0,5		
	⇄ 491151000	CHICLE DE 0,5MM INOX		
9	937108000F	BOQUILLA CHORRO Ø 0,8		
	⇄ 903143000	BOQUILLA DE 0,8 INOX		



Pos	Recambio	Descripción	Validez	Notas
1	960558000	TUBO THERMODRIVE DERECHO M34 VERSIÓN ALT		
2	960540010	TUBO CARGA CALDERA M34 VERSIÓN ALTA		
3	960556010F	TUBO VENTILADORES-TD GRUPO 1 M34 VERSIÓN		
3	960556018F	TUBO VENTILADORES-TD GRUPO 1 M34 VERSIÓN	N:NSF	
4	960508010	TUBO VENTILADORES-AGUA 2GR M34 VERSIÓN		
4	960521010	TUBO VENTILADORES-AGUA 3GR M34 VERSIÓN		
5	960557000	TUBO THERMODRIVE IZQUIERDO M34 VERSIÓN A		
6	960555010F	TUBO VENTILADOR-TD GRUPO 2 M34 VERSIÓN A		
6	960555018F	TUBO VENTILADOR-TD GRUPO 2 M34 VERSIÓN A	N:NSF	
7	952108008	CODO 1/8"G x 1/8"G DE TARJETA TRATAMIENT		
8	973907010F	THERMODRIVE		
	⇌ 920658010	VALVULA REGULADORA AGUA		
9	949036000F	RACOR 1/8 X 1/8 CON REBORDE INOX		
	⇌ 958086008	NIPLE 1/8 X 1/8 CARTELLA		
10	947216000F	BOQUILLA CHORRO Ø 0,5		
	⇌ 491151000	CHICLE DE 0,5MM INOX		
11	937108000F	BOQUILLA CHORRO Ø 0,8		
	⇌ 903143000	BOQUILLA DE 0,8 INOX		



Pos	Recambio	Descripción	Validez	Notas
1	952087000	VITRINA CENTR.M24 2GR		
1	952079000	VITRINA CENTR.M24 2GR		
2	952084000	PAN.TRAS. M24 3GR		
2	952074000	PAN.TRAS. M24 2GR		
3	960041000	PANEL DCH M34		
4	960550004	LATERAL SUPERIOR DCH M34 MARRÓN		
5	925041000	PANEL LATERAL FRONTAL CASADIO DODICI		
6	960138014	PANEL INFERIOR DCH M34 MARRÓN		
7	532754600	TAPÓN 17X8	N:NSF	
8	960034000	ESCUADRA LATERAL DCH		
9	930081000	BUJE PARA VITRINA		
10	960551014	CONJ. CUBREBASE TRAS. M34 2GR MARRÓN		
10	960552014	CONJ. CUBREBASE TRAS. M34 3GR MARRÓN		
11	532805000	PIE REGULABLE		
12	532802210	PATA TELESCOPICA USA	N:NSF	
13	532805500	PIE REG. NYLON/INOX. H105/137	N:NSF	
14	960549004	LATERAL SUPERIOR IZQ M34 MARRÓN		
15	960040000	PANEL IZQ M34		
16	532123500	PASACABLE		
17	593790011	TORNILLO M8 X M.30 GALVANIZADO_		
18	960137014	PANEL INFERIOR IZQ M34 MARRÓN		
19	960033000	ESCUADRA LATERAL IZQ		
20	960019000	COMPUERTA 2 GRUPOS M34 VB		
20	960070000	COMPUERTA 3 GRUPOS M34 VB		
21	952127000	REJILLA CUBETA 2 GRUPOS		
21	952131000	REJILLA CUBETA 3 GRUPOS		
22	952128000	CUBETA 2 GRUPOS		
22	952134000	CUBETA 3 GRUPOS		
23	970100010	CUBIERTA HORIZONTAL 2 GR INOX UL	N:UL	
	⇒ 970100004	CUBIERTA HORIZONTAL 2 GRUPOS UL	N:UL	
23	970099010	CUBIERTA HORIZONTAL 3 GR INOX UL	N:UL	
	⇒ 970099004	COBERTURA HORIZONTAL 3 GRUPOS UL	N:UL	
24	960500010	CONJ. CUBREBASE DELANTERO M.34		
24	960529010	CONJ. CUBREBASE DELANTERO M34 3		

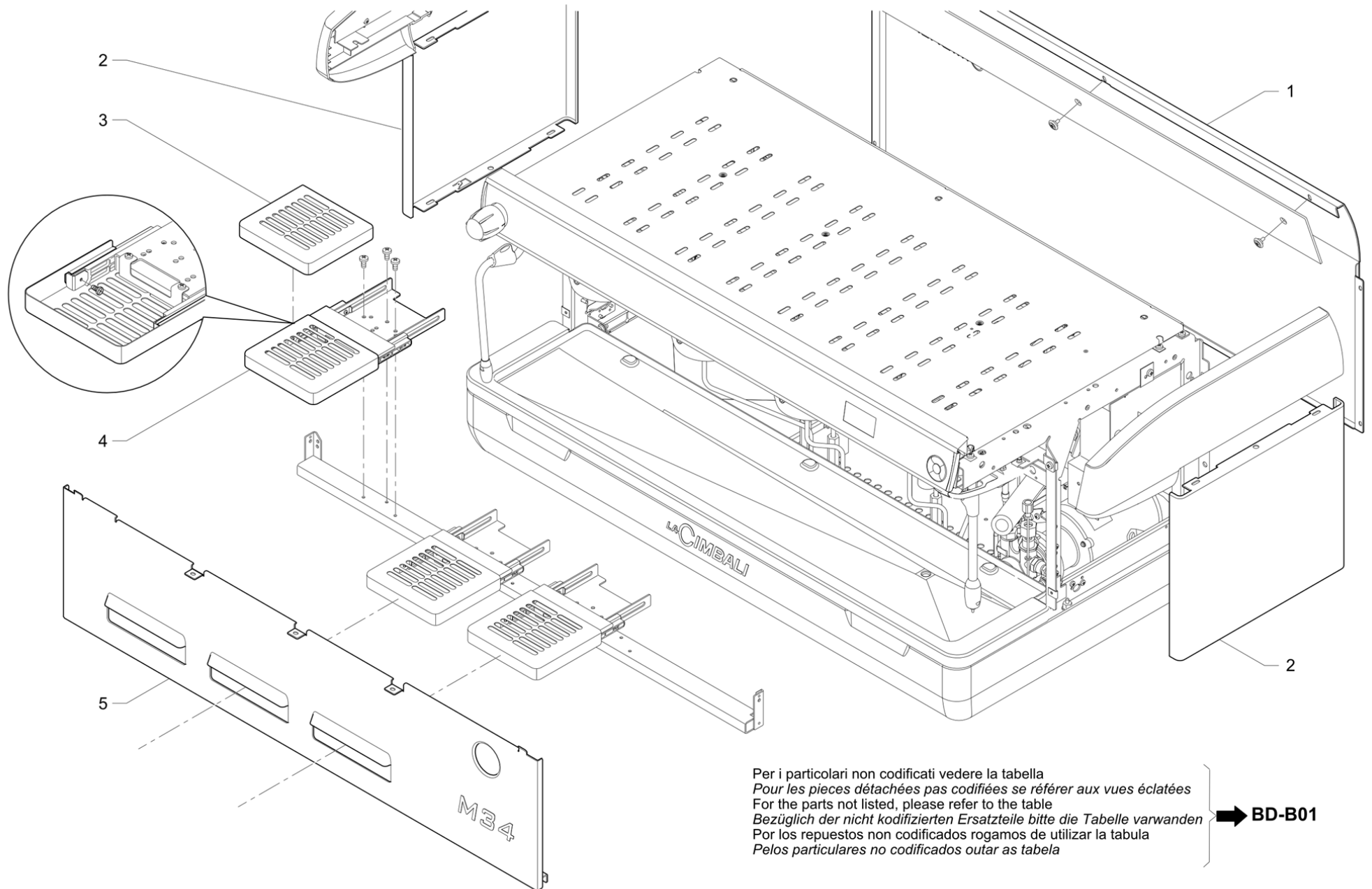


Pos	Recambio	Descripción	Validez	Notas
1	960146020	CUBIERTA CALIENTATAZAS M34 GR2 NSF	N:NSF	
	⇒ 960146010	CUBIERTA CALIENTATAZAS M34 GR2 NSF	N:NSF	
2	958204000	COBERT.REJILLA 342X425		
3	960145020	CUBIERTA CALIENTATAZAS M34 GR3 NSF	N:NSF	
	⇒ 960145010	CUBIERTA CALIENTATAZAS M34 GR3 NSF	N:NSF	
4	915194000	COBERT.REJILLA 385X425		
5	952109000	REJILLA CALIENTATAZAS 130 X 425		
6	960898000	CONJ. PANEL CALIENTATAZAS M34 2GR CON RE		
7	960136000	PLANO CALIENTATAZAS M24 2GR		
8	947122020	JUNTA DE LA PLACA DE FONDO	N:NSF	
9	532748700	PLUG		
10	960135000	PLANO CALIENTATAZAS M24 3GR		
11	960899000	CONJ. PANEL CALIENTATAZAS M34 3GR CON RE		





Pos	Recambio	Descripción	Validez	Notas
1	960121010	CUBIERTA COMPONENTES ELECTRÓNICOS TECLAD		
2	960122010	CUBIERTA COMPONENTES ELECTRÓNICOS TECLAD		
3	960123010	CUBIERTA COMPONENTES ELECTRÓNICOS PANTAL		
4	960127000	CPU TECLADO PANTALLA		
5	960013000	INSERTO DCH PANEL MANDOS		
6	960068000	MASCARILLA LANZA AGUA		
7	960067000	MASCARILLA LANZA VAPOR		
8	960129000	BARRA LED		
9	960128020	CPU TECLADO CAFÉ		
	⇒ 960128010	CPU TECLADO CAFÉ		
10	960012000	INSERTO IZQ PANEL MANDOS		
11	485154000	PINZAS PARA VOLANTE		
12	937926000	CONJUNTO MANDO VAPOR CROMADO		
13	960981000	CONJ.SALPICADERO MANDOS M34 DT2		
13	960982000	CONJ.SALPICADERO MANDOS M34 DT3		
13	961722000	SALPICADERO MANDOS M34 DT2 UL	N:UL	
13	961723000	SALPICADERO MANDOS M34 DT3 UL	N:UL	



Per i particolari non codificati vedere la tabella  
 Pour les pièces détachées pas codifiées se référer aux vues éclatées  
 For the parts not listed, please refer to the table  
 Bezüglich der nicht kodifizierten Ersatzteile bitte die Tabelle verwenden  
 Por los repuestos no codificados rogamos de utilizar la tabula  
 Pelos particulares no codificados outar as tabela

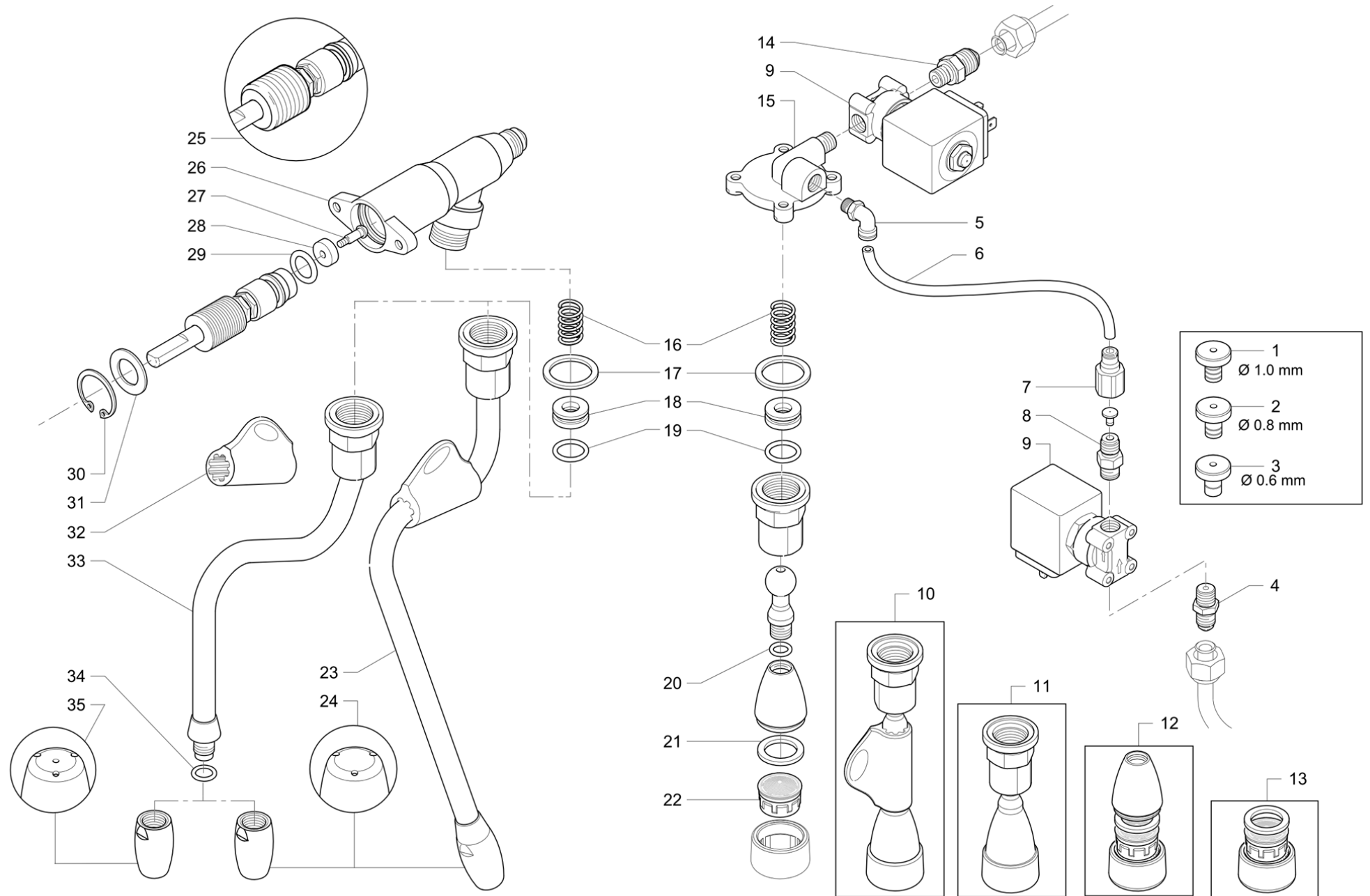
➔ **BD-B01**

Pos	Recambio	Descripción	Validez	Notas
1	960071000	PANEL TRASERO 3 GRUPOS VERSIÓN ALTA		
1	960035000	PANEL TRASERO M34 2 GRUPOS VERSIÓN ALTA		
2	960043010	PANEL LATERAL CENTRAL M34 VERSIÓN ALTA		
3	947537009	CONJUNTO REJILLA CON GUÍAS		
4	947844010	CONJUNTO REJILLA COMPLETA		
	⇌ 947844000	CONJUNTO REJILLA COMPLETA		
5	960020000	COMPUERTA 2 GRUPOS M34 VERSIÓN ALTA		
5	960072000	COMPUERTA 3 GRUPOS M34 VERSIÓN ALTA		



Pos	Recambio	Descripción	Validez	Notas
1	220000017	TUBO DE SILICONA D 10X15		
2	532601000	EMPALME PORTAGOMA		
3	966492000	PROTECCIÓN VÁLVULA DE SEGURIDAD		
4	532392600	VALVULA SEGURIDAD 1,9 bar 3/8G		
5	913786010	SONDA DE NIVEL L=89MM		
6	492298005F	VÁLVULA DE SEGURIDAD		
	⇒ 492298018	EMPALME ACODADO VÁLV.3/8F -3/8M RUVECO		
7	503306200	PRISIONERO M6 X 20 INOX		
8	926814000	CALDERA COMPLETA G2 NEW		
8	926815000	CALDERA COMPLETA G3 NEW		
9	503308200	PRISIONERO M8 X 20 INOX		
10	401331010	EMPAQUE TAPA CALDERA		
11	457404008F	TAPA DE LA CALDERA IZQ. NSF	N:NSF	
11	457404005F	TAPA IZQ. ALIGERADA		
	⇒ 422303008	TAPA CALDERA		
12	920446000	AISLANTE TAPA CALDERA		
13	920443000	AISLANTE REVESTIMIENTO CALDERA 2GR		
13	920445000	AISLANTE REVESTIMIENTO CALDERA 3GR		
14	920444000	AISLANTE FONDO CALDERA		
15	952107005F	CODO 1/4"G x 1/4"G CON REBORDE CW51L CLB		
	⇒ 952107008	EMPALMO CODO 1/4"G x 1/4" RUV		
16	590128010	CONTRATUERCA 1/4 GAS		
17	401214000	EMPAQUE COBRE 1/4		
18	402328000F	JUNTA BRIDA RESISTENCIA	M:JP	
	⇒ 402263000	EMPAQUE BRIDA RESIST.JPN	M:JP	
18	401194010	EMPAQUE 57,5X50,2X2		
19	476513038	RESISTENCIA 3750/220-4500/240 NF	N:NSF	
19	477512038	RESISTENCIA 5790/220-7020/240 NF	N:NSF	
19	477512030	RESISTENCIA 5790/220-7020/240	N:KTL	
	⇒ 947571000F	RES. 220 V 5790 W - 240 V 6900 W	N:KTL	
19	476513030	RESISTENCIA 3750/220-4500/240		
19	476513030	RESISTENCIA 3750/220-4500/240	N:KTL	
	⇒ 947570000F	RESIST. 220 V 3750 W - 240 V 4500 W	N:KTL	
19	477512030	RESISTENCIA 5790/220-7020/240		
20	401286010	EMPAQUE PROT.RESISTENCIA		
21	4831132541	EMPALME EN T		
22	949032000F	NIPLE 1/4"-1/4" CON REBORDE INOX		
	⇒ 913159008	NIPLE 1/4 X 1/4 CARTELLA		
23	496168030	PROTECCIÓN RESISTENCIA		
24	531194720	TERMOSTATO SEG.		
25	591410008	EMPALME PORTAGOMA		
26	220000016	TUBO DE SILICONA D 6X10		
27	532600700	EMPALME PORTAGOMA		

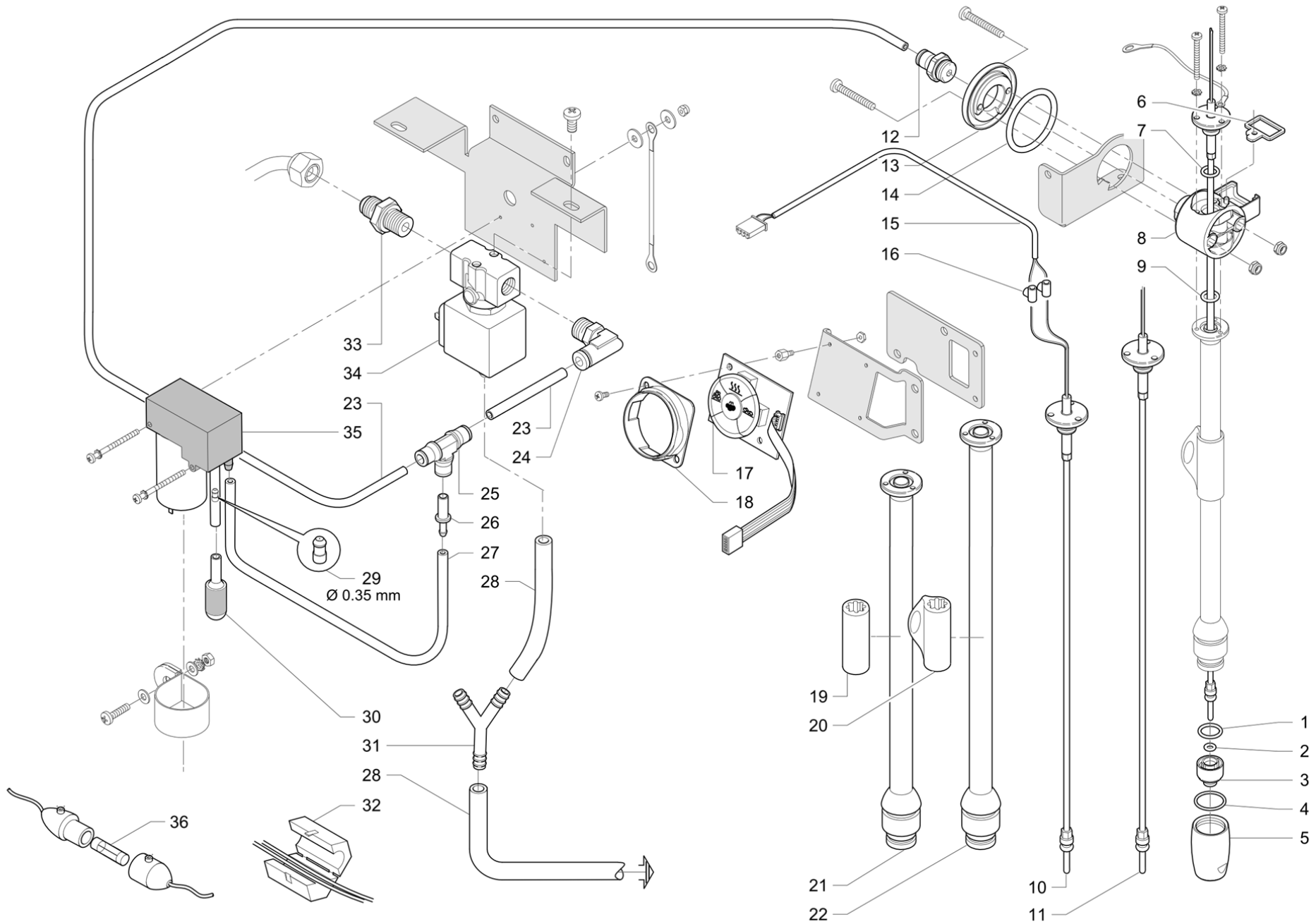
Pos	Recambio	Descripción	Validez	Notas
28	533895110R	ELECTROVÁLVULA 24V 50/60 VITON 1/8		
	⇌ 533895100R	EV 2 VÍAS 24V 50/60 VITON 1/8"		
28	533896110R	ELECTR. 2 VÍAS 24/60NF	N:UL	
	⇌ 533896100R	LECTROVALV.2G 24/60 NF	N:UL	
29	949036000F	RACOR 1/8 X 1/8 CON REBORDE INOX		
	⇌ 958086008	NIPLE 1/8 X 1/8 CARTELLA		
30	401215000	EMPAQUE COBRE 3/8		
31	923067008	NIPLE DOBLE 1/4X3/8		
32	457347010	TAPÓN 3/8 GAS HEXAGONAL INOX.		
33	913160008	NIPLE 3/8 X 3/8 CARTELLA		
34	531194810	SONDA BOILER CAFE		
35	401235020	EMPAQUE 11X6,5X1,5		
36	960006010	CONECTOR SENSOR 1/4 GAS X M.6		
37	401216000	EMPAQUE COBRE 1/2		
38	591141000	CONTRATUERCA 1/2GAS		
39	402220000	EMPAQUE OR 9,13X2,62		
40	419088000	OBTURADOR. GRIFO DESCARGA		
	⇌ 419077000	TAPON GRIFO DESCARGA		



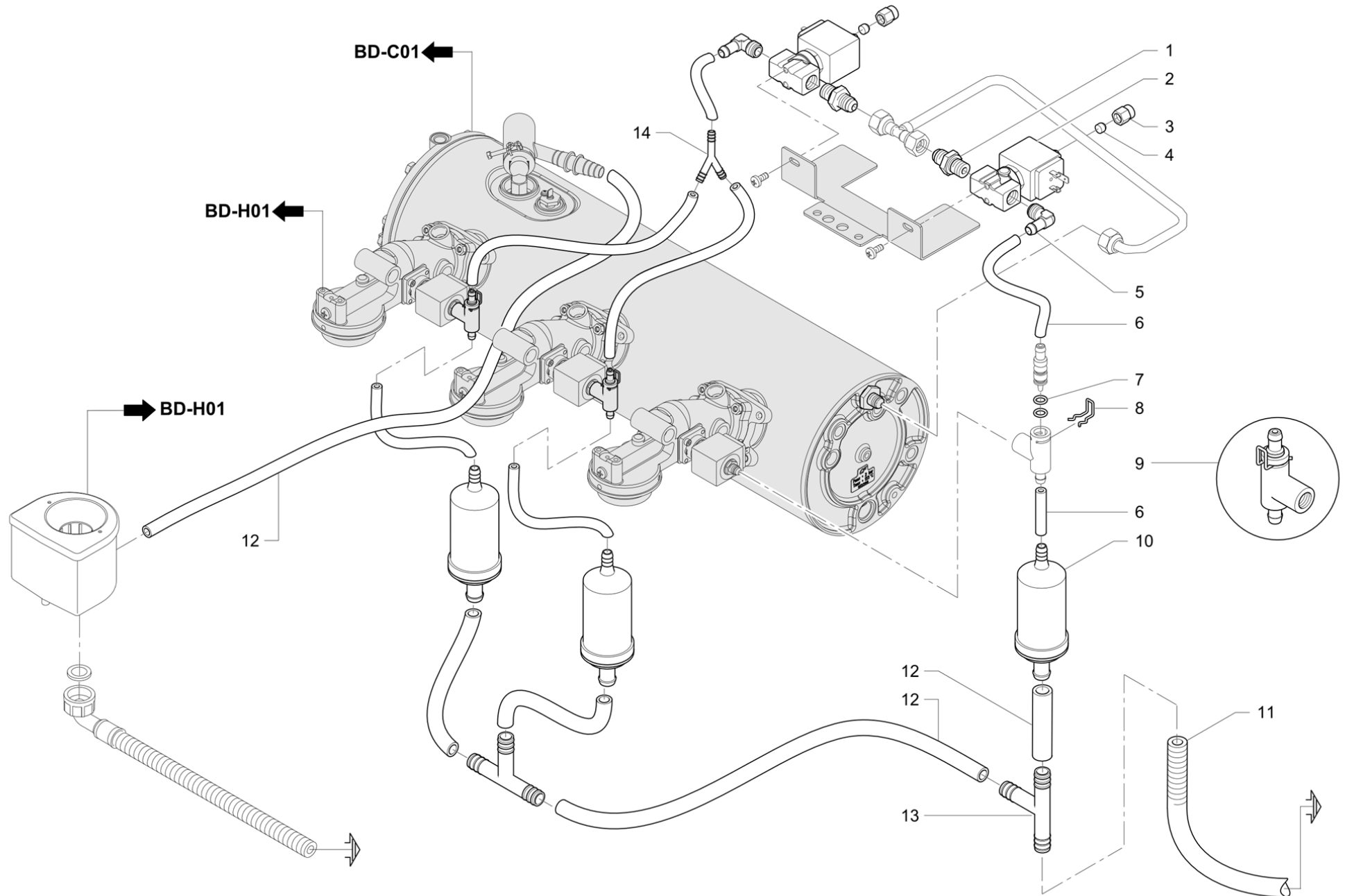
Pos	Recambio	Descripción	Validez	Notas
1	931211000	CHICLE DE 1MM INOX		
2	920042000	CHICLE DE 0,8MM INOX		
3	920041000	CHICLE DE 0,6MM NF		
4	949036000F	RACOR 1/8 X 1/8 CON REBORDE INOX		
	⇌ 958086008	NIPLE 1/8 X 1/8 CARTELLA		
5	532650600	EMPALME RAPIDO X TUBO D 4		
6	220000021	TUBO TEFLON D 2,5X4		
7	532652400	EMPALME RAPIDO X TUBOS 4-1/8F		
8	532501810R	SERTO 1/8		
	⇌ 532501800R	EMPALME TERMINAL 1/8		
9	533895110R	ELECTROVÁLVULA 24V 50/60 VITON 1/8		
	⇌ 533895100R	EV 2 VÍAS 24V 50/60 VITON 1/8"		
9	533896110R	ELECTR. 2 VÍAS 24/60NF	N:UL	
	⇌ 533896100R	LECTROVALV.2G 24/60 NF	N:UL	
10	920739040F	ATOMIZADOR		
11	936960020F	FORMACIÓN LANZA AGUA CON TAPA DE PLÁST.		
12	985717010	LANZA AGUA C/ROMPECHORRO		
13	985716020F	ATOMIZADOR M22X1		
14	952126000	NIPLE 1/8"-1/4" DE TARJETA		
15	457389005F	CUERPO MEZCLADOR DE AGUA		
	⇌ 407014008	BLOQUE MEZCLADO AGUA		
15	457389005F	CUERPO MEZCLADOR DE AGUA	N:NSF	
	⇌ 457389008F	CUERPO MEZCLADOR DE AGUA NSF	N:NSF	
16	485061010	RESORTE DE EMPUJE		
17	401183010	EMPAQUE 22X17X1,5		
18	485078010	EMPAQUE JUNTA GRIFO		
19	402209000	JUNTA TORICA 10,82X1,78 NF		
20	402210000	JUNTA TORICA 6,75X1,78 NF		
21	402320000F	JUNTA 21X15X2 NSF		
22	532305000	FILTRO ROMPECHORRO		
23	958816020	CONJUNTO TUBO VAPOR CON BULBO	H:TC	
24	913438000	BULBO VAPOR INOXIDABLE		
25	956855000F	CONJ. VARILLA CON ALOJAMIENTO PARA JUNTA		
	⇌ 485910020F	CONJ. VARILLA GRIFO A		
26	457573020F	CONJ. CUERPO DEL GRIFO DE VAPOR NSF		
	⇌ 958572020F	CUERPO GRIFO		
26	457573020F	CONJ. CUERPO DEL GRIFO DE VAPOR NSF	N:NSF	
	⇌ 457573010F	CONJ. CUERPO DEL GRIFO DE VAPOR NSF	N:NSF	
27	590791010	TORNILLO FIJADO EMPAQUE		
28	402321000F	JUNTA GRIFO		
	⇌ 400274020	EMPAQUE SEDE GRIFO		
29	402219000	EMPAQUE OR 10,78X2,62 NF		
30	568101000	ANILLO DE PARO DA 22		



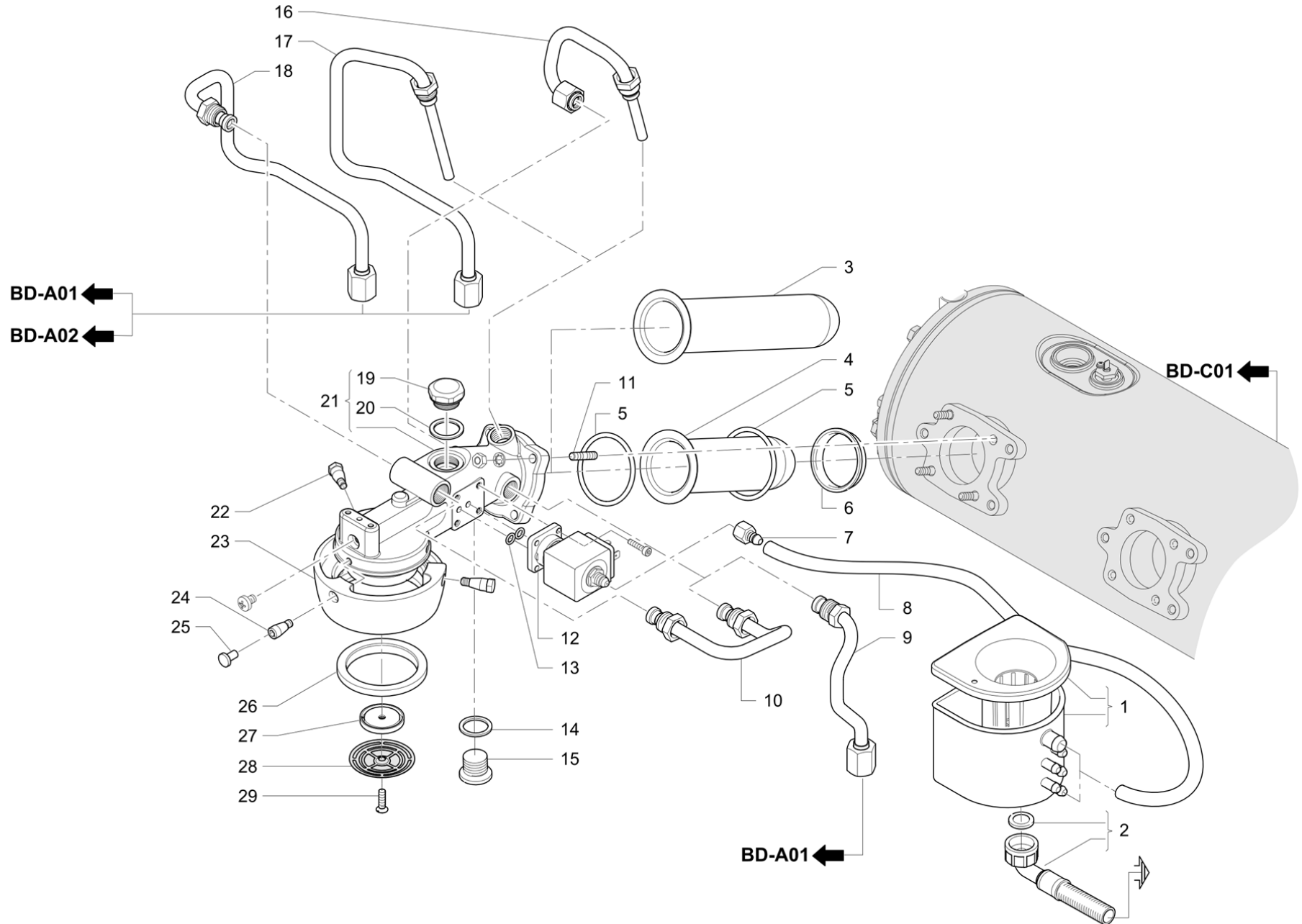
Pos	Recambio	Descripción	Validez	Notas
31	590715000	ARANDELA D22,15X13X1,2		
32	927132010	MANGUITO		
33	952723010	LANZA VAPOR SIN BULBO		
34	402223010	JUNTA TÓRICA 7,65X1,78 SONDA TS		
	≠ 402223000	EMPAQUE OR 7,65X1,78		
35	537023100	BULBO VAPOR INOXIDABLE		



Pos	Recambio	Descripción	Validez	Notas
1	402287000	JUNTA TÓRICA 11.1X1,78 VITON P018		
2	402250010	OR 3.68X1.78 VITON NSF		
	⇒ 402250000	JUNTA OR 3,68X1,78		
3	485290030	DIFUSOR TS UPGRADE Ø1		
4	402289000	JUNTA TÓRICA 16 X 1.5		
5	485288010	BULBO ACERO TS		
6	485291000	RETÉN ABRAZADERA		
7	402223010	JUNTA TÓRICA 7,65X1,78 SONDA TS		
	⇒ 402223000	EMPAQUE OR 7,65X1,78		
8	485296030	ARTICULACIÓN TS UPGRADE		
9	402195000	EMPAQUE OR 9,25X1,78 NF		
10	485625010F	CONJUNTO TERMOPAR CORTO		
11	485626010F	CONJ. TERMOPAR LARGO		
12	532662500F	RACOR DERECHO 1/4G D6		
13	485289000	CILINDRO DE ROTACIÓN		
14	402186010	JUNTA TÓRICA 34,52X3,53 PLATIN.		
15	911869000	CABLE AUTOSTEAM		
16	532149500	CONECTOR		
17	937964020	BOTONERA M 39 TS		
	⇒ 937964000	CONJUNTO BOTONERA TS CON TECLAS		
18	920419010	COMPENSADOR TECLAS TS		
19	430119010	MANGUITO		
20	927132010	MANGUITO		
21	485627020	CONJ. TUBO CORTO TS		
22	485628020	CONJUNTO TUBO LARGO TS UPGRADE		
23	220000022	TUBO TEFLON D 4X6		
24	532660200F	RAC. CODO 1/4 M D. 6 F ORIENT.		
25	532664400F	RACOR EN T		
26	934316000	EMPALME RAPIDO §6 X TUBOS 3X6		
27	220000013	TUBO DESILICONA D 3X6		
28	220000016	TUBO DE SILICONA D 6X10		
29	956136010	BOQUILLA COMPRESOR DIÁM 0.35		
30	534600300	SILENCIADOR CONEXIÓN RÁPIDA D 6		
31	532302720	EMPALME A "Y"		
32	535827000	FILTRO ANTIPERTURBACIÓN		
33	937021000	RACOR 1/4 CON- 1/4 CONEXIÓN FLARE INOX		
34	533895410R	ELECTROVÁLVULA 1/4G		
	⇒ 533895400R	ELECTR.3G ø3 24/50-60		
34	533902310	ELECTROV. 3-2 NC VITON 1/4"G UL NSF	N:UL	
	⇒ 533902300	ELECTROV. 3-2 NC VITON PARKER 1/4" G U	N:UL	
35	949732000	COMPRESOR C/BOQUILLA Y FILTRO		
36	530104400	FUSIBLE 1 A		



Pos	Recambio	Descripción	Validez	Notas
1	937021000	RACOR 1/4 CON- 1/4 CONEXIÓN FLARE INOX		
2	533895410R	ELECTROVÁLVULA 1/4G		
	⇌ 533895400R	ELECTR.3G ø3 24/50-60		
3	555000010	CASQUETE 6 - 1/8		
4	592029000R	BOCA CIEGA D8		
5	937037008	RAC CODO 1/4" GAS CON C/PORTAGOMA		
6	220000016	TUBO DE SILICONA D 6X10		
7	401371000	JUNTA TORICA 6,75X1,78		
8	485147000	RESORTE JUNTA TUBOS A.V.		
9	435784030	EDS NOZZLE BODY		
10	435567020	SILENCIADOR C/TAPA		
11	489075010	TUBO DESAGUE GENERALE		
12	220000017	TUBO DE SILICONA D 10X15		
13	4831132541	EMPALME EN T		
14	532302720	EMPALME A "Y"		



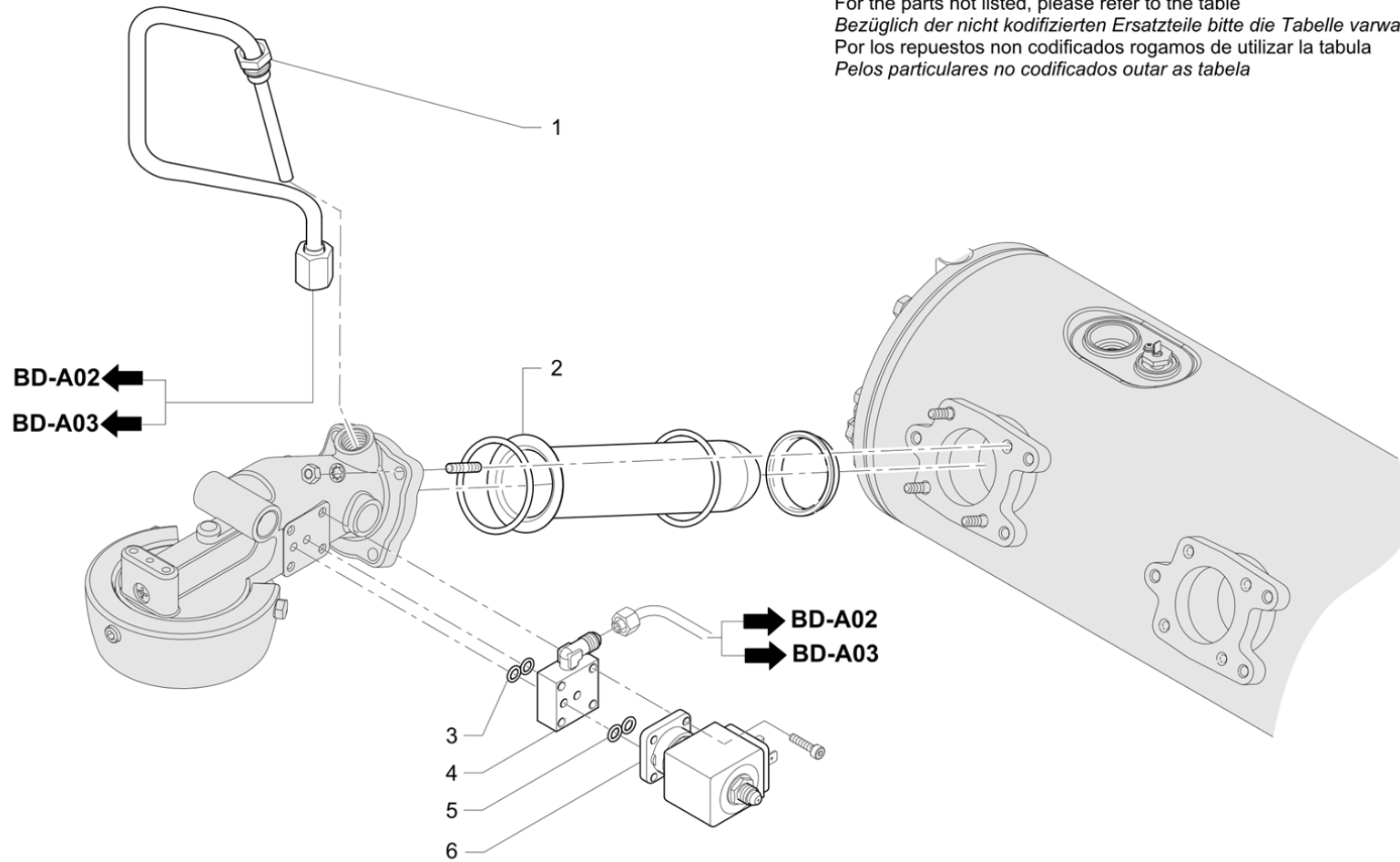
Pos	Recambio	Descripción	Validez	Notas
1	959775020	CONJUNTO CUBETA DE DESCARGA 5 ENTRADAS		
	⇌ 959775010	CONJUNTO CUBETA DE DESCARGA 5 ENTRADAS		
2	532390600	TUBO DESAGUE GENERALE		
3	457207002	INTERCAMBIADOR MAJOR		
3	457207005	CARTUCHO NSF-USA-JPN mm21	N:NSF	
4	457177002	INTERCABIADOR		
4	457177005	CARTUCHO NSF-USA-JPN mm15	N:NSF	
5	402317020F	JUNTA TÓRICA 50.39X3.53 EPDM 70 NSF		
	⇌ 402226000	EMPAQUE OR 50,39X3,53		
6	457401005F	ANILLO CARTUCHO		
	⇌ 457165028	ANILLO CARTUCHO		
6	457401005F	ANILLO CARTUCHO	N:NSF	
	⇌ 457401008F	ANILLO DEL CARTUCHO NSF	N:NSF	
7	937055010	RACOR PORTAGOMA 1/8		
	⇌ 937055000	RACOR PORTAGOMA 1/8		
8	220000016	TUBO DE SILICONA D 6X10		
9	913548000	TUBO COLECTOR CARGA-GRUPO		
10	913535028	TUBO ENFRIAMIENTO NF	N:NSF	
10	913535033F	CONJ. SEGUNDO REFRIGERACIÓN GRUPO		
11	503306200	PRISIONERO M6 X 20 INOX		
12	533892310R	EV SCEM 3VÍAS GRIFO 24V 60HZ UL CON RUVE	N:UL	
	⇌ 533892300R	ELECTROVALV.3R 24/60 NF	N:UL	
12	533902910F	ELECTROVÁLVULA		
	⇌ 533894500R	ELECTR.3R 24/50-60		
13	530501200	EMPAQUE OR 2025		
14	401183010	EMPAQUE 22X17X1,5		
15	457364000	TAPON 3/8		
16	421619020	CONJ.TUB.SALIDA GR. CARGA CART. CORTO NS	N:NSF	
	⇌ 421619010	TUBO SALIDA GRUPO CARGA NF	N:NSF	
16	947557020F	TUBO SALIDA GRUPO-CAR. CART. CORTO		
	⇌ 947557000F	TUBO SALIDA GRUPO-CAR. CART. CORTO		
17	947555020F	CONJ. TUBO CARGA CARTUCHO ECE		
	⇌ 947555000F	CONJ. TUBO CARGA CARTUCHO		
17	920205020	CONJ. TUBO CARGA CARTUCHO ECE NSF	N:NSF	
	⇌ 920205010	TUBO ALIM.CARTUCHO NF	N:NSF	
18	913534048	TUBO ALIM. GRUPO DOBLE ENFRIAMIENTO NF	N:NSF	
18	913534043F	CONJ. PRIMER GRUPO REFRIG. RUVECO PLUS		
19	457343000	TAPON		
20	402326000F	JUNTA 26,5X20,2X1,5		
21	957826000	GRUPO CON TAPÓN		
21	957827000	GRUPO M39 CON TAPÓN NSF	N:NSF	
22	593815010	TORNILLO		

Pos	Recambio	Descripción	Validez	Notas
23	457299027	CAMPANA GRUPO ÓPT. CROMADO		
24	593811010	TORNILLO CAMPANA		
25	532727600	TAPON NF	N:NSF	
26	401261010	EMPAQUE CAMPANA		
27	457400005F	DISCO DUCHA		
	⇒ 457037048	DISCO DUCHA BRONCE		
27	457400005F	DISCO DUCHA	N:NSF	
	⇒ 457400008F	DISCO DE LA DUCHA NSF	N:NSF	
28	457504000	DUCHA		
29	503605180	TORNILLO FIJ.DUCHA M5 X 18		

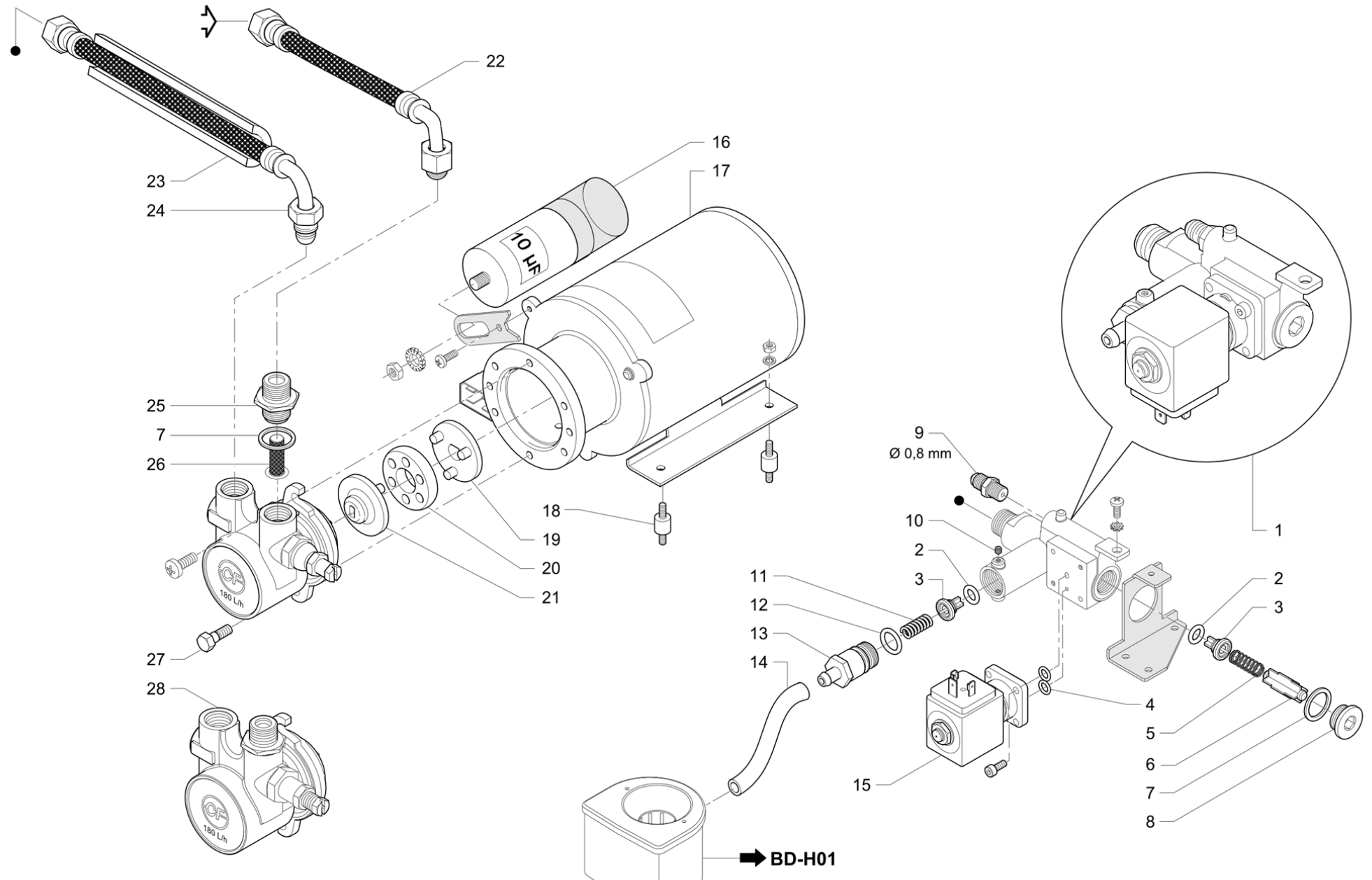


Per i particolari non codificati vedere la tabella  
 Pour les pieces détachées pas codifiées se référer aux vues éclatées  
 For the parts not listed, please refer to the table  
 Bezüglich der nicht kodifizierten Ersatzteile bitte die Tabelle verwenden  
 Por los repuestos no codificados rogamos de utilizar la tabula  
 Pelos particulares no codificados outar as tabela

➔ BD-H01



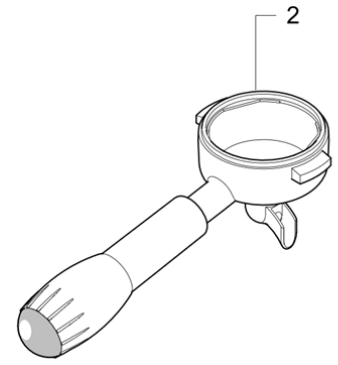
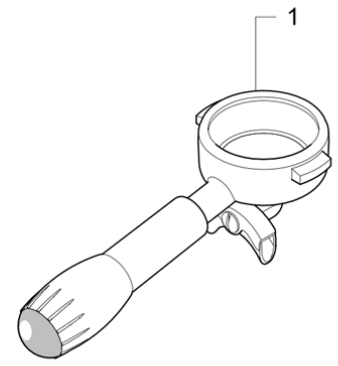
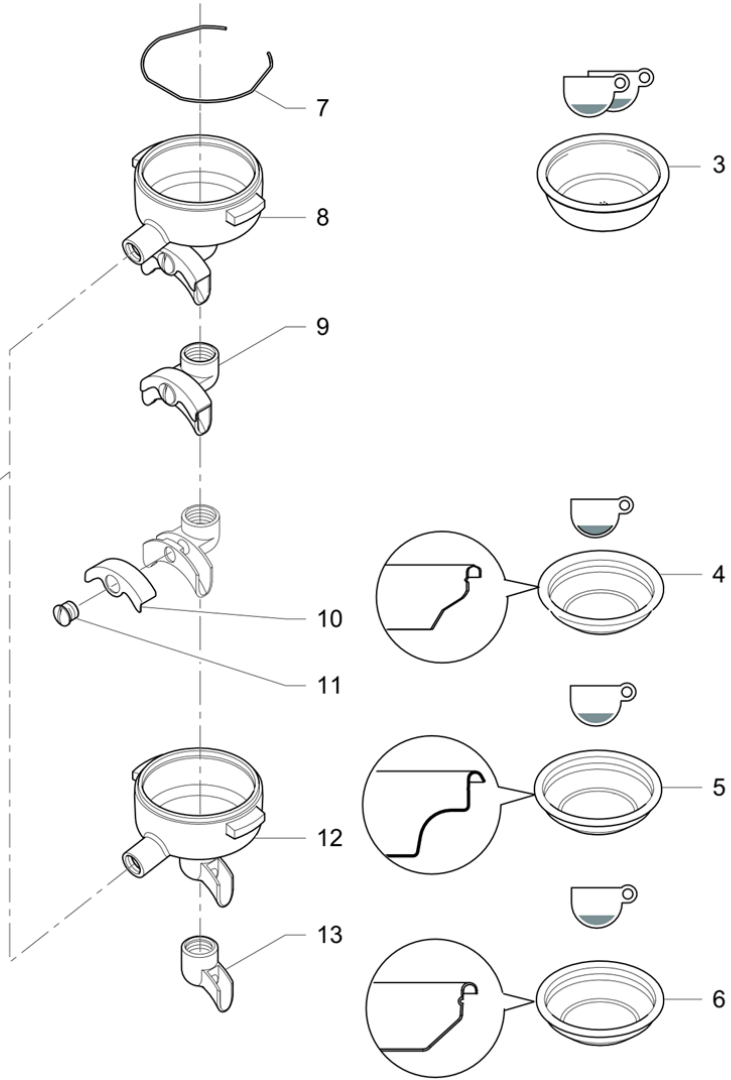
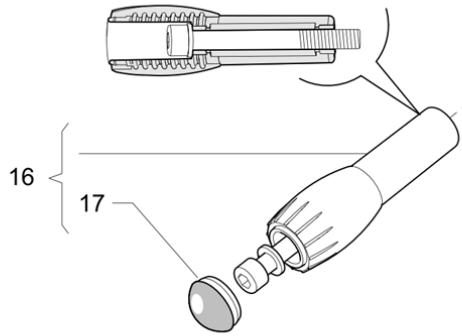
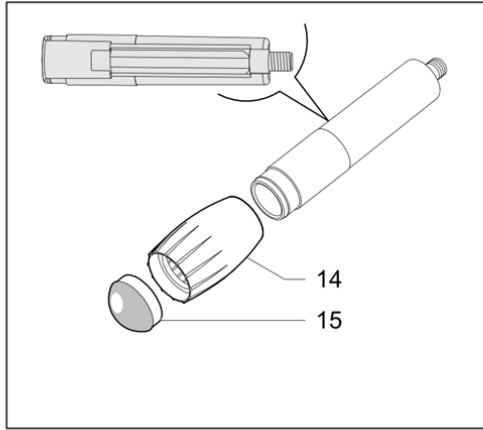
Pos	Recambio	Descripción	Validez	Notas
1	947559020F	CONJ. TUBO CARGA CARTUCHO ECE		
	⇔ 947559000F	CONJ. TUBO CARGA CARTUCHO		
1	960563018	CONJ. TUBO CARGA CART. ECE M34 NSF	N:NSF	
	⇔ 960563008	CONJ. TUBO CARGA CARTUCHO ECE M34 TD NS	N:NSF	
2	457207002	INTERCAMBIADOR MAJOR		
2	457207005	CARTUCHO NSF-USA-JPN mm21	N:NSF	
3	402262000	JUNTA OR 6,07X1,78		
4	920619005F	BLOQUE PARA E.V.		
	⇔ 937564008	CONJ. BLOQUE TD CON RACOR		
5	530501200	EMPAQUE OR 2025		
6	533892310R	EV SCEM 3VÍAS GRIFO 24V 60HZ UL CON RUVE	N:UL	
	⇔ 533892300R	ELECTROVALV.3R 24/60 NF	N:UL	
6	533902910F	ELECTROVÁLVULA		
	⇔ 533894500R	ELECTR.3R 24/50-60		



Pos	Recambio	Descripción	Validez	Notas
1	952706030	GRUPO VÁLVULAS 24V 50 60 HZ		
1	957790000	GRUPO VÁLVULAS 24V 60Hz NSF	N:NSF	
2	402314000	OR 7.59x2.62 EPDM 75.5		
3	958231005F	VÁLVULA		
	⇌ 958231000	VÁLVULA		
4	402198000	EMPAQUE		
5	958071000	MUELLE PARA VALVULA		
6	958073000	DISTANCIADOR		
7	401183010	EMPAQUE 22X17X1,5		
8	457347010	TAPÓN 3/8 GAS HEXAGONAL INOX.		
9	958072020	NIPLE 1/8 x 1/8 BOQUILLA 0.8		
	⇌ 958072010	NIPLO 1/8 X 1/8 UGELLO 0.8		
10	512904050	TORNILLO M4X5 INOX		
11	958075010	MUELLE PARA VALVULA		
12	401190000	EMPAQUE OR 12,37X2,62 EPDM		
13	958076000	TORNILLO REGULACION TERMICA		
14	220000016	TUBO DE SILICONA D 6X10		
15	533893320R	EV 2G 24V/50-60Hz		
	⇌ 533893300R	ELECTROV 2 VIS 24V/50.60HZ		
15	533895720R	ELECTROVÁLVULA 2 VÍAS 24V/60	N:UL	
	⇌ 533895700R	ELECTROV.2 VIAS 24V/60HZ NF	N:UL	
16	531494300	CONDENSADOR 10 Uf		
	⇌ 531492400	CONDENSADOR 10MF		
16	531494300	CONDENSADOR 10 Uf	N:KTL	
	⇌ 531494700	CONDENSADOR 10 uF	N:KTL	
16	531492900	CONDENSADOR 10mF	N:UL	
17	530298120	MOTOR BOMBA 220-240/50-60		
17	530299600	MOTOR BOMBA 220-240/50-60 UL	N:UL	
18	4741133394	GOMA ANTIVIBR.		
19	4821023082	SEMICUERPO JUNTA MOTOR		
20	4081021923	ANILLO		
21	4821108987	SEMICUERPO JUNTA BOMBA		
22	3951130515	TUBO RETIN.3/8X3/8 120øMM2200		
22	532304300	TUBO RETIN.3/8 NF	N:NSF	
23	462327000	VAINA AISLANTE		
24	3951117886	TUBO BLINDAD.3/8X3/8 90 GRADOS MM 300		
24	532304400	TUBO GR.VALV.-BOMBA NF	N:NSF	
25	981153000	NIPLE 3/8 GAS C/FILTRO		
	⇌ 533100600	RACOR 3/8 GAS X 3/8 GAS PORTAFILTRO -		
26	981153000	NIPLE 3/8 GAS C/FILTRO		
	⇌ 533100400	FILTRO INTERNO DE RED 70 MESH - CON TABL		
27	4004136622	TORNILLO A CUELLO M6		
28	533180010	BOMBA VOLUMÉTRICA 180 L/h INOX. C/ FILTRO		



Pos	Recambio	Descripción	Validez	Notas
1	535785068	CONJ. CABLEADO GEN. BT		
1	535821010	CABLEADO ADIC. 3GR M34-M39 RESTYLING		
2	537059410	TARJETA CPU NEWTON		
	⇒ 947758020	TARJETA CPU NEWTON REC.		
3	532729700	SOPORTE PLACA		
4	960086014	CUBIERTA HORIZONTAL 2 GRUPOS		
	⇒ 960086004	CUBIERTA HORIZONTAL 2 GR		
4	960088014	CUBIERTA HORIZONTAL 3 GRUPOS		
	⇒ 960088004	CUBIERTA HORIZONTAL 3 GR		
5	530901910	TRANSFORMADOR TOROIDAL		
6	532125000ZZ	ABRAZADERA FIJAC. CABLE 6,3X0,8		
7	535776040	CABLEADO DE POTENCIA 2-3 GRUPOS M.34		
	⇒ 535776030	CABLEADO DE POTENCIA 2		
8	532160400	SUJETADOR CABLE MOVIL	N:UL	
9	532160300	SUJETADOR CABLE FIJO	N:UL	
10	532160200	HORQUILLA APRETACABLE	N:UL	
11	532123300	SERRACABLE		
12	532170500	MEMBRANA PASA-CABLE		
13	530112900	CABLE	N:UL	
13	530114300	CABLE ALIMENTACION AWG 8/3 UL	N:UL	
13	910414010	CABLE ALIM. 4 X 3,5 'PSE'	M:JP	
13	421214000	CABLE ALIMENTACION		
13	530491000	CABLE ALIMENTACION MONO3X4		
13	936195000	CABLE ALIMENTACION 4X4		
13	946296000	CABLE ALIMENTACIÓN 5x1,5mm2	N:KTL	
14	530111000	PORTAFUSIBLE	N:UL	
15	530112200	FUSIBLE 15 A	N:UL	
16	952009010	CUBIERTA ELECTRICAL BOX		
17	532161500	TERMINAL DE CONEXION 4 POLI		
18	535668000	FILTRO C TRIFASICO		
19	531503520	CONTACTOR 4P 220/240V		
19	531508600	MINICONTACTOR 20A200V 50/60Hz	M:JP	
20	532091300	INTERRUPTOR	N:KTL	
20	532024500	INTERRUPTOR		
21	532163000	ABRAZADERA		
22	531404200	FILTRO		
23	537060500	TARJETA NEWTON POWER SLAVE		
	⇒ 947759000	TARJETA NEWTON POWER SLAVE REPUESTO		
24	532174700	DISTANCIADOR PARA TARJETA D.4x12,7-6036A		
25	532174600	DISTANCIADOR AUTOENGANCHANTE RCBSR-8-01		



Pos	Recambio	Descripción	Validez	Notas
1	957853010F	PORTAFILTRO CIBALI LATÓN/DESMO 2 VÍAS	N:NSF	
	⇒ 957778010F	CONJ. PORTAFILTRO DE 2 VÍAS (E) NSF	N:NSF	
1	957853010F	PORTAFILTRO CIBALI LATÓN/DESMO 2 VÍAS		
	⇒ 957725050F	CONJ. PORTAFILTRO 2 VÍAS		
2	957854010F	PORTAFILTRO CIBALI LATÓN/DESMO 1 VÍA	N:NSF	
	⇒ 957792010F	CONJ. PORTAFILTRO DE 1 VÍA (E) NSF	N:NSF	
2	957854010F	PORTAFILTRO CIBALI LATÓN/DESMO 1 VÍA		
	⇒ 957726050F	CONJ. PORTAFILTRO 1 VÍA		
3	457233000	FILTRO PARA 2 DOSIS (E.C.)		
4	457163000	FILTRO PARA 1 DOSIS		
5	457249010	FILTRO PARA 1 DOSIS '92		
6	457232000	FILTRO PARA 1 DOSIS (E.C.)		
7	458101000	ANILLO ATRAPA-FILTRO		
8	457563020	CONJ. CÁRTER 2 VÍAS		
	⇒ 457563010	CONJUNTO COPA 2 VÍAS		
8	957505010F	CONJ. CÁRTER 2 VÍAS NSF	N:NSF	
	⇒ 957505000F	CONJ. COPA DE 2 VÍAS NSF (SUST. 45756501	N:NSF	
9	457895020	PICO 2 VIAS		
10	457357007	COBERTURA PORTAFILTRO		
11	4142011678	TAPON CIERRE ORIF. PICO		
12	457564030	CONJ. CÁRTER 1 VÍA		
	⇒ 457564010	CONJUNTO COPA 1 VÍA		
12	957504020F	CONJ. CÁRTER 1 VÍA NSF 372	N:NSF	
	⇒ 957504000F	CONJ. COPA DE 1 VÍA NSF	N:NSF	
13	457358017	PICO 1 VÍA (E)		
14	492006000	VIROLA		
15	457370007	TAPÓN CROMADO MANGO PORTAFILTRO		
16	957824000	CONJ. MANDO M29/M24/M34/M39		
17	957182007	TAPÓN CROMADO MANDO PORTAFILTRO		



*LA CIMALI*