

Máquinas para café tradicionales



M39GT

índice

Cuadro general	3
Instalacion hidraulica GT	8
Instalacion hidraulica HD	11
Carroceria	13
Carroceria - Version vasos altos	15
Panel de comandos	17
Panel de comandos	19
Panel de comandos	21
Calientatazas	23
Calientatazas	25
CALDERA	27
Equipo de caldera	30
Grifo de Agua y Vapor	32
Turbosteam	34
Alimentacion grupos	36
Grupo erogador	38
Bomba volumetrica	41

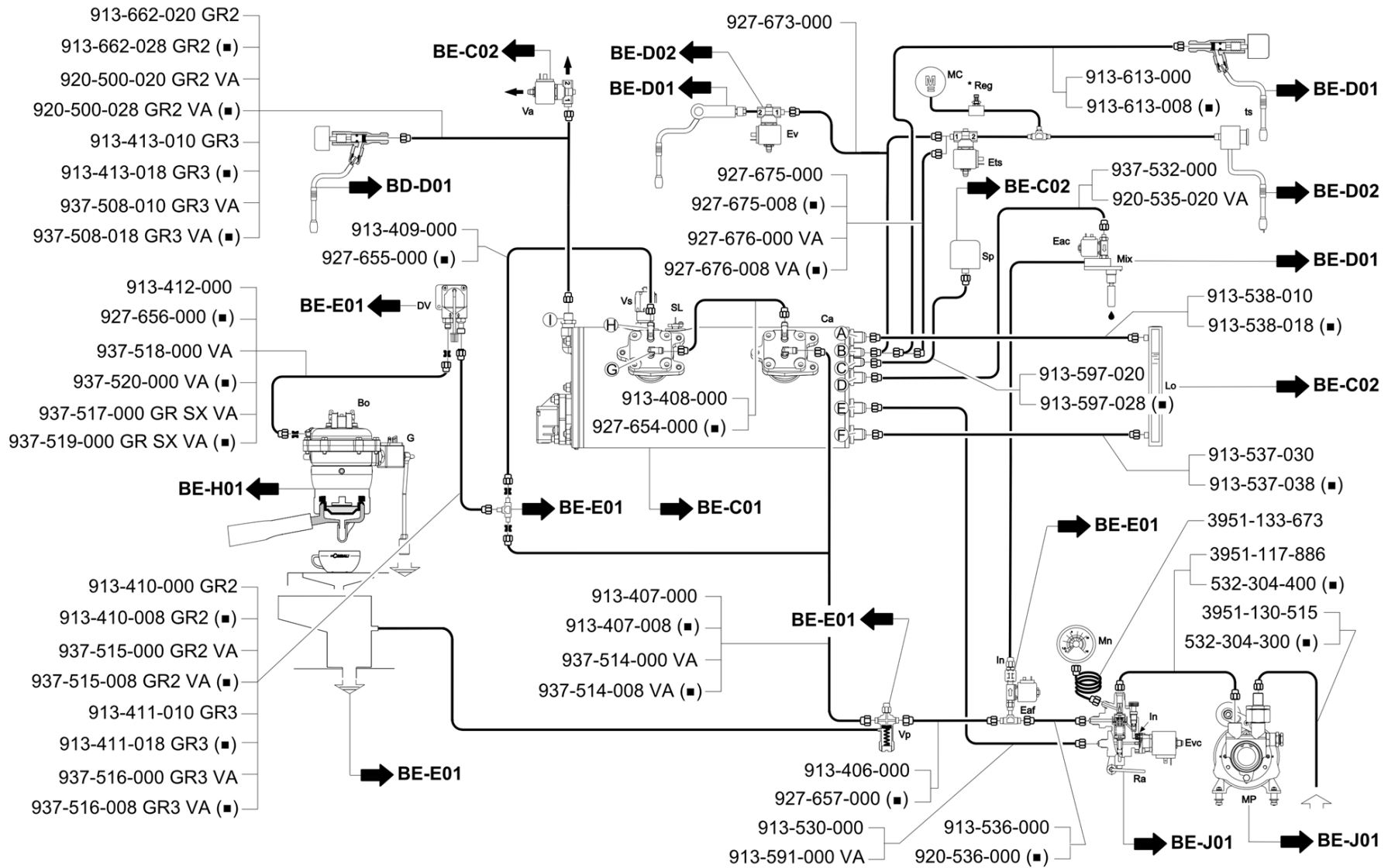
Pos	Recambio	Descripción	Validez	Notas
-	402317020F	JUNTA TÓRICA 50.39X3.53 EPDM 70 NSF		
	⇌ 402317010	OR 50.39X3.53 EPDM 70 NSF		
-	445606030	CONJ. SOPORTE REJILLA DESLIZABLE		
	⇌ 445606020	CONJ.SOPORTE REJILLA CORREDIZA		
-	457299027	CAMPANA GRUPO ÓPT. CROMADO		
-	457574030F	RUB. VAPORE M39 RICAMBI CON ATTACCO DIRI		
	⇌ 485642010	GRIFO VAPOR M39 ENGANCHE LARGO		
-	957796030F	GRIFO VAPOR RECTO		
	⇌ 485753050	CONJ. GRIFO VAP. RECTO CON PROLONGACIÓN		
-	492298005F	VÁLVULA DE SEGURIDAD		
	⇌ 492298018	EMPALME ACODADO VÁLV.3/8F -3/8M RUVECO		
-	496168030	PROTECCIÓN RESISTENCIA		
-	511804120	TORNILLO VTCE M4 X 12 INOX		
-	530114410	CABLE ALIM. 3X6 Ha		
	⇌ 530114400	CABLE ALIMENTACION 3X6		
-	530491000	CABLE ALIMENTACION MONO3X4		
-	531104610	TERMOSTATO REARMABLE.160-C		
-	531494300	CONDENSADOR 10 Uf		
	⇌ 531492400	CONDENSADOR 10MF		
-	532805200	PIE REG. NYLON/INOX H=57-68 M10x19.5		
-	533902910F	ELECTROVÁLVULA		
	⇌ 533894500R	ELECTR.3R 24/50-60		
-	533900120	ELECTROVÁLVULA PROPORCIONAL		
-	594537010	CONECTOR CIEGO 1/4 GAS INOX		
-	913119064	CUBIERTA HORIZONTAL 2GR - 913119054 -40		
-	913417008	SEMICUERPO SUPERIOR M39 GT		
-	913417018	SEMICUERPO SUPERIOR M39 GT		
-	913420000	AISLANTE CALDERA M39GT		
-	913421010	RESISTENCIA 220V 800W		
-	913434000	CUBIERTA GRUPO 3GR		
-	913446010	ETIQUETA SERVICIOS M39 CLASSIC		
-	913476014	PERFIL DELAN.CALIENTAT.M39 GT2 VA		
	⇌ 913476010	PERFIL DELAN.CALIENTAT.M39 GT2 VA		
-	913477014	PERFIL DELAN.CALIENTAT.M39 GT3 VA		
	⇌ 913477010	PERFIL DELAN.CALIENTAT.M39 GT3 VA		
-	913613020	CONJ. TUBO GRIFO DCH ÚNICO		
	⇌ 913613010	CONJ. TUBO GRIFO DCH SIMPLE		
-	926896020	CONJ. PANEL IZQ M39 GT		
	⇌ 926896000	LATERAL IZQ. M39 GT		
-	926896020	CONJ. PANEL IZQ M39 GT		
-	926897020	CONJ. PANEL DCH M39 GT		
	⇌ 926897000	LATERAL DER. M39 GT		

Pos	Recambio	Descripción	Validez	Notas
-	926897020	CONJ. PANEL DCH M39 GT		
-	926901020	CONJ. PANEL LAT. IZQ M39 ROJO		
-	926902020	CONJ. PANEL LAT. DCH M39 ROJO		
-	927674020	CONJUNTO TUBO VAPOR EV 3 VAP-TS VA		
-	927674028	CONJUNTO TUBO EV DOBLE VA CON RUVECO		
-	927987010	SOPORTE BOILER M39 GT		
-	457412005F	BRIDA CARTUCHO		
	⇌ 937039008	BRIDA CARTUCHO CON RUVECO		
-	457412005F	BRIDA CARTUCHO		
	⇌ 937563008	BRIDA INTERCAMBIADOR CON RACORES		
-	938897000	COMPRESOR "TURBOSTEAM" 24V		
-	533902310	ELECTROV. 3-2 NC VITON 1/4"G UL NSF		
	⇌ 533902300	ELECTROV. 3-2 NC VITON PARKER 1/4" G U		
-	937037008	RAC CODO 1/4" GAS CON C/PORTAGOMA		
-	533180010	BOMBA VOLUMÉTRICA 180 L/h INOX. C/ FILTRO		
-	913613028	CONJUNTO TUBO GRIFO DCH SIMPLE C/ RUVÉCO		
-	913613020	CONJ. TUBO GRIFO DCH ÚNICO		
-	457574030F	RUB. VAPORE M39 RICAMBI CON ATTACCO DIRI		
	⇌ 985759000	GRIFO VAPOR		
-	957854010F	PORTAFILTRO CIMBALI LATÓN/DESMO 1 VÍA		
	⇌ 457891070F	CONJ. PORTAFILTRO 1 VÍA		
-	957182000	TAPÓN MANDO PORTAFILTRO		
-	957853010F	PORTAFILTRO CIMBALI LATÓN/DESMO 2 VÍAS		
	⇌ 457890060F	CONJ. PORTAFILTRO 2 VÍAS		
-	402320000F	JUNTA 21X15X2 NSF		
-	920739040F	ATOMIZADOR		
-	913273030	SOPORTE PLACA DE FONDO		
-	957796030F	GRIFO VAPOR RECTO		
	⇌ 485753060F	CONJ. GRIF. DE VAP. RECTO CON ALARGADOR		
-	457574030F	RUB. VAPORE M39 RICAMBI CON ATTACCO DIRI		
	⇌ 985759010F	GRIFO DE VAPOR		
-	957504020F	CONJ. CÁRTER 1 VÍA NSF 372		
	⇌ 957504000F	CONJ. COPA DE 1 VÍA NSF		
-	957505010F	CONJ. CÁRTER 2 VÍAS NSF		
	⇌ 957505000F	CONJ. COPA DE 2 VÍAS NSF (SUST. 45756501		
-	533902910F	ELECTROVÁLVULA		
	⇌ 533900400	EV 3/2 NC DO SB DIÁM. 1.5 RUBY INOX		
-	539901000	KIT REPUESTOS JUNTAS TÓRICAS COD.7GRS01S		
-	966492000	PROTECCIÓN VÁLVULA DE SEGURIDAD		
-	457402005F	SEMICUERPO SUPERIOR		
	⇌ 913417038	SEMICUERPO SUPERIOR M39GT		
-	913509060	CONJ. PAN. TRASERO 2GR		

Pos	Recambio	Descripción	Validez	Notas
-	913510060	CONJ. PAN. TRASERO 3GR		
-	913592020	CONJ. SOPORTE COMPUERTA		
-	401214008F	JUNTA COBRE Ø17,9XØ14,2X1,5 RUVECO		
-	401215008F	JUNTA COBRE Ø20,9 X Ø17,2 X 1,5 RUV		
-	913131021	TRAVESAÑO GRUPOS 3GR ALTA		
-	956855000F	CONJ. VARILLA CON ALOJAMIENTO PARA JUNTA		
	⇌ 485910020F	CONJ. VARILLA GRIFO A		
-	913130051	TRAVESAÑO GRUPOS 2GR ALTA		
	⇌ 913130021	TRAVESAÑO GRUPOS 2GR ALTA		
-	927501124	CONJ. BASE 2GR		
-	419077010	OBTURADOR GRIFO DESCARGA		
-	419088000	OBTURADOR. GRIFO DESCARGA		
-	419949000	CONJ. DESCARGA CALD. 90 GRADOS 1/2		
-	402328000F	JUNTA BRIDA RESISTENCIA		
-	913408003F	TUBO DE SALIDA INTERCAMBIADORES RUVECO		
-	957796030F	GRIFO VAPOR RECTO		
	⇌ 485753070F	CONJ. GRIF. VAP. RECTO CON PROLONGACIÓN		
-	916543020F	CONJ. TUBO ALIMENTACIÓN CARTUCHO NSF		
-	402317020F	JUNTA TÓRICA 50.39X3.53 EPDM 70 NSF		
-	457563020	CONJ. CÁRTER 2 VÍAS		
-	457564030	CONJ. CÁRTER 1 VÍA		
	⇌ 457564020	CONJUNTO COPA 1 VÍA		
-	957853010F	PORTAFILTRO CIMBALI LATÓN/DESMO 2 VÍAS		
	⇌ 457890070F	CONJ. PORTAFILTRO 2 VÍAS		
-	957854010F	PORTAFILTRO CIMBALI LATÓN/DESMO 1 VÍA		
	⇌ 457891080F	ASS. PORTAFILTRO 1 VIA NR		
-	957504020F	CONJ. CÁRTER 1 VÍA NSF 372		
	⇌ 957504010F	CONJ. CÁRTER 1 VÍA NSF		
-	957505010F	CONJ. CÁRTER 2 VÍAS NSF		
-	957854010F	PORTAFILTRO CIMBALI LATÓN/DESMO 1 VÍA		
	⇌ 457891090F	CONJ. PORTAFILTRO 1 VÍA NR		
-	537058700	LECTOR CIP CARD M2		
-	537059600	PANTALLA		
-	535839020	CABLEADO TS-MC M39R		
-	457564030	CONJ. CÁRTER 1 VÍA		
-	957854010F	PORTAFILTRO CIMBALI LATÓN/DESMO 1 VÍA		
	⇌ 457891100F	PORTAFILTRO 1 VÍA NR NO FILTRO		
-	957504020F	CONJ. CÁRTER 1 VÍA NSF 372		
-	531195910	SENSOR DE PRESIÓN		
-	913130051	TRAVESAÑO GRUPOS 2GR ALTA		
	⇌ 913130041	TRAVESAÑO GRUPOS 2GR VERSIÓN ALTA		
-	985603000	LANZA VAPOR S/BULBO		
-	981153000	NIPLE 3/8 GAS C/FILTRO		

Pos	Recambio	Descripción	Validez	Notas
-	530114410	CABLE ALIM. 3X6 Ha		
-	402321000F	JUNTA GRIFO		
-	956855000F	CONJ. VARILLA CON ALOJAMIENTO PARA JUNTA		
-	457402005F	SEMICUERPO SUPERIOR		
-	457412005F	BRIDA CARTUCHO		
-	903224005F	BRIDA		
-	957796030F	GRIFO VAPOR RECTO		
-	457389005F	CUERPO MEZCLADOR DE AGUA		
-	913421030	RESISTENCIA CALENTADOR 220 V 800 W		
-	457404005F	TAPA IZQ. ALIGERADA		
-	457400005F	DISCO DUCHA		
-	913130051	TRAVESAÑO GRUPOS 2GR ALTA		
-	993761020F	VÁLVULA DE EXPANSIÓN NSF		
-	949035000F	NIPLE 1/2 3/8 TUBO ACERO INOXIDABLE		
-	532501510R	SERTO 1100-6-1/4 RACOR RECTO		
-	532507505F	SERTO 2400-6-1/8 CODO MACHO		
-	457574030F	RUB. VAPORE M39 RICAMBI CON ATTACCO DIRI		
	⇌ 457574020F	GRIFO VAPOR CON ENGANCHE RECTO M39		
-	457401005F	ANILLO CARTUCHO		
-	419506020	VÁLVULA DE RETENCIÓN		
-	531494300	CONDENSADOR 10 UF		
-	949033000F	NIPLE 3/8"-3/8 CON REBORDE INOX		
-	903225005F	BRIDA CALDERA		
-	419504020	VÁLVULA DE RETENCIÓN		
-	492298005F	VÁLVULA DE SEGURIDAD		
-	533890920R	EV 3VÍAS.R.24V-60		
-	952107005F	CODO 1/4"G x 1/4"G CON REBORDE CW51L CLB		
-	533892310R	EV SCEM 3VÍAS GRIFO 24V 60HZ UL CON RUVE		
-	533893320R	EV 2G 24V/50-60Hz		
-	533895110R	ELECTROVÁLVULA 24V 50/60 VITON 1/8		
-	949032000F	NIPLE 1/4"-1/4" CON REBORDE INOX		
-	533895410R	ELECTROVÁLVULA 1/4G		
-	533902910F	ELECTROVÁLVULA		
-	533895720R	ELECTROVÁLVULA 2 VÍAS 24V/60		
-	913421038	RESISTENCIA CALENTADOR		
-	419505020	FORM/ VÁLVULA DE CARGA		
-	533902310	ELECTROV. 3-2 NC VITON 1/4"G UL NSF		
-	532506205F	SO 3000-6 INTERMEDIO A "T"		
-	532507705F	TERMINAL DE CODO MACHO		
-	533896110R	ELECTR. 2 VÍAS 24/60NF		
-	533180010	BOMBA VOLUMÉTRICA 180 L/h INOX. C/ FILTRO		
	⇌ 533198100	BOMBA FLUID TECH		

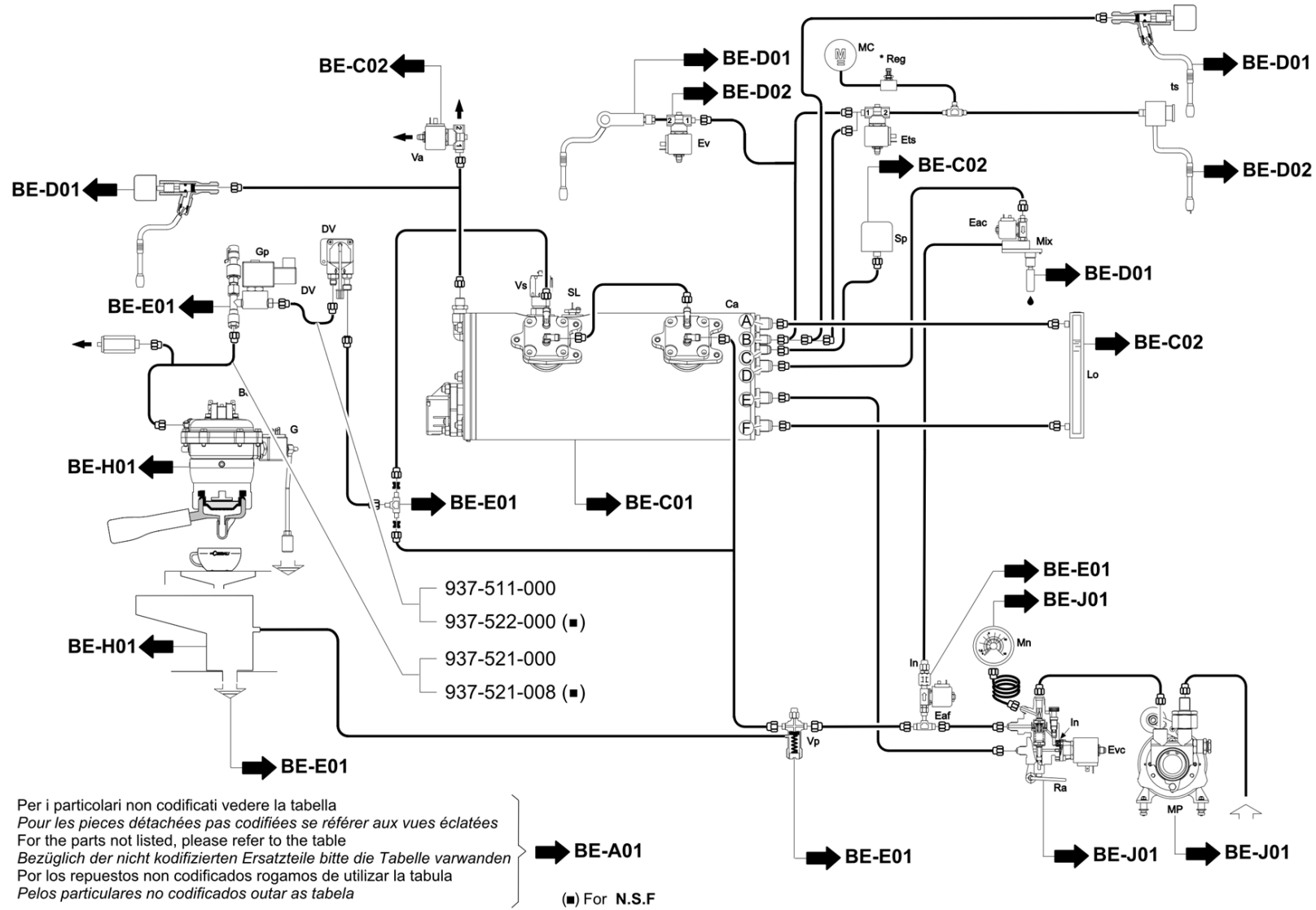
Pos	Recambio	Descripción	Validez	Notas
-	937037005F	RACOR DE CODO 1/4 GAS CON PORTAGOMA		
-	592029010R	BOCA CIEGA 1/8		
-	537046910	KIT TARJETA SENSOR DE PRESIÓN		
-	402223010	JUNTA TÓRICA 7,65X1,78 Sonda TS		
-	402196010	GUARNIZIONE OR 4,20 X 1,90 NSF		
-	457574030F	RUB. VAPORE M39 RICAMBI CON ATTACCO DIRI		
-	920739050F	ASS. ROMPIGETTO CON CODOLO NSF		
-	402218010	OR 14 x 1.78 NSF		
-	402202010	OR 23.52 X 1.78 NSF		
-	402200010	OR 17.11 X 1.78 NSF		
-	419504030	FORM. VALVOLA DI RITEGNO		
-	419505030	FORM. VALVOLA DI CARICO		



(■) For N.S.F

Pos	Recambio	Descripción	Validez	Notas
-	3951117886	TUBO BLINDAD.3/8X3/8 90 GRADOS MM 300		
-	3951130515	TUBO RETIN.3/8X3/8 120øMM2200		
-	3951133673	TUBO MANÓMETRO		
-	532304300	TUBO RETIN.3/8 NF		
-	532304400	TUBO GR.VALV.-BOMBA NF		
-	913406000	CONJUNTO TUBO EV CARGA - VÁLV. EXPANS. M		
-	913407000	CONJUNTO TUBO VÁLV. EXPANS. - ALIM. INTE		
-	913407008	CONJUNTO TUBO VÁLV. EXPANS. - ALIM. INTE		
-	913408003F	TUBO DE SALIDA INTERCAMBIADORES RUVECO		
	⇒ 913408000	CONJUNTO TUBO SALIDA INTERCAMB.1 - ENTRA		
-	913409000	CONJUNTO TUBO SALIDA INTERCAMB. 2 M39GT		
-	913410000	CONJUNTO TUBO ALIM. VENTOLINI 2GR M39GT		
-	913410008	CONJUNTO TUBO ALIM. VENT. 2GR M39 GT C/R		
-	913411010	CONJUNTO TUBO ALIM. VENTILADORES 3GR M39		
-	913411018	CONJUNTO TUBO ALIM. VENTILADORES 3GR M39		
-	913412000	TUBO ALIMENTACION CALDERA VASOS ALTOSM39		
-	913413010	CONJUNTO TUBO VAPOR IZQ 3GR M39GT		
-	913413018	CONJUNTO TUBO VAPOR IZQ 3GR M39GT C/ RUVE		
-	913530000	TUBO ALIMENTACION CALDERA		
-	913536000	TUBO DE CARGA - VALVULA DE EXPANSION		
-	913537030	TUBO INFERIOR LEVEL		
-	913537038	TUBO INFERIOR LEVEL NF		
-	913538010	TUBO SUPERIOR NIVEL		
-	913538018	TUBO SUPERIOR NIVEL NF		
-	913591000	TUBO ALIMENTACION CALDERA VASOS ALTOS		
-	913597020	TUBO SENS. PRESION PARA VASOS ALTOS		
-	913597028	TUBO SENS. PRESION PARA VASOS ALTOS NF		
-	913613020	CONJ. TUBO GRIFO DCH ÚNICO		
	⇒ 913613000	TUBO CALDERA-GRIFO VAPOR DX		
-	913613028	CONJUNTO TUBO GRIFO DCH SIMPLE C/ RUVECO		
	⇒ 913613008	CONJUNTO TUBO GRIFO DCH ÚNICO C/ RUVECO		
-	913662020	TUBO VAPOR IZQUIERDO DOSATRON		
-	913662028	TUBO VAPOR IZQUIERDO DOSATRON RUV		
-	920500020	TUBO VAPOR IZQUIERDO M39 DT VASOS AL		
-	920500028	TUBO VAPOR IZQUIERDO M39 DT VASOS AL RUV		
-	920535020	CONJUNTO TUBO MEZCLA VÁ NSF		

Pos	Recambio	Descripción	Validez	Notas
-	920536000	TUBO DE CARGA - VALVULA DE EXPANSION NF		
-	927654000	CONJUNTO TUBO SALIDA INTERCAMB.1-ENTRADA		
-	927655000	CONJUNTO TUBO SALIDA INTERCAMB.2 M39GT N		
-	927656000	CONJUNTO TUBO ALIMENT.CALDERA M39GT NSF		
-	927657000	CONJUNTO TUBO EV CARGA - VALV.EXP.M39GT N		
-	927673000	TUBO VAPOR EV 3 VAP TS VB		
-	927675000	TUBO EV VAPOR VB		
-	927675008	TUBO EV VAPOR VB C/RUVECO		
-	927676000	TUBO EV VAPOR VA		
-	927676008	TUBO EV VAPOR VA C/RUVECO		
-	937508010	CONJUNTO TUBO VAPOR IZQ 3GR M39GT VÁ - C		
-	937508018	CONJUNTO TUBO VAPOR IZQ 3GR M39GT VÁ RUV		
-	937514000	CONJUNTO TUBO VÁLV. EXPANS. - ALIM. INTE		
-	937514008	CONJUNTO TUBO VÁLV. EXPANS. - ALIM. INTE		
-	937515000	CONJUNTO TUBO ALIMENTAC. VENTOLINI 2GR M		
-	937515008	CONJUNTO TUBO ALIMENTAC. VENTILADORES 2G		
-	937516000	CONJUNTO TUBO ALIMENTAC. VENTOLINI 3GR M		
-	937516008	CONJUNTO TUBO ALIMENTAC. VENTILADORES 3G		
-	937517000	CONJUNTO TUBO ALIMENTAC. CALDERA 1 M39GT		
-	937518000	CONJUNTO TUBO ALIMENTAC. CALDERA 2 M39GT		
-	937519000	CONJUNTO TUBO ALIMENTAC. CALDERA 1 M39GT		
-	937520000	CONJUNTO TUBO ALIMENTAC. CALDERA 2 M39GT		
-	937532000	CONJUNTO TUBO MEZCLADOR-CALDERA		



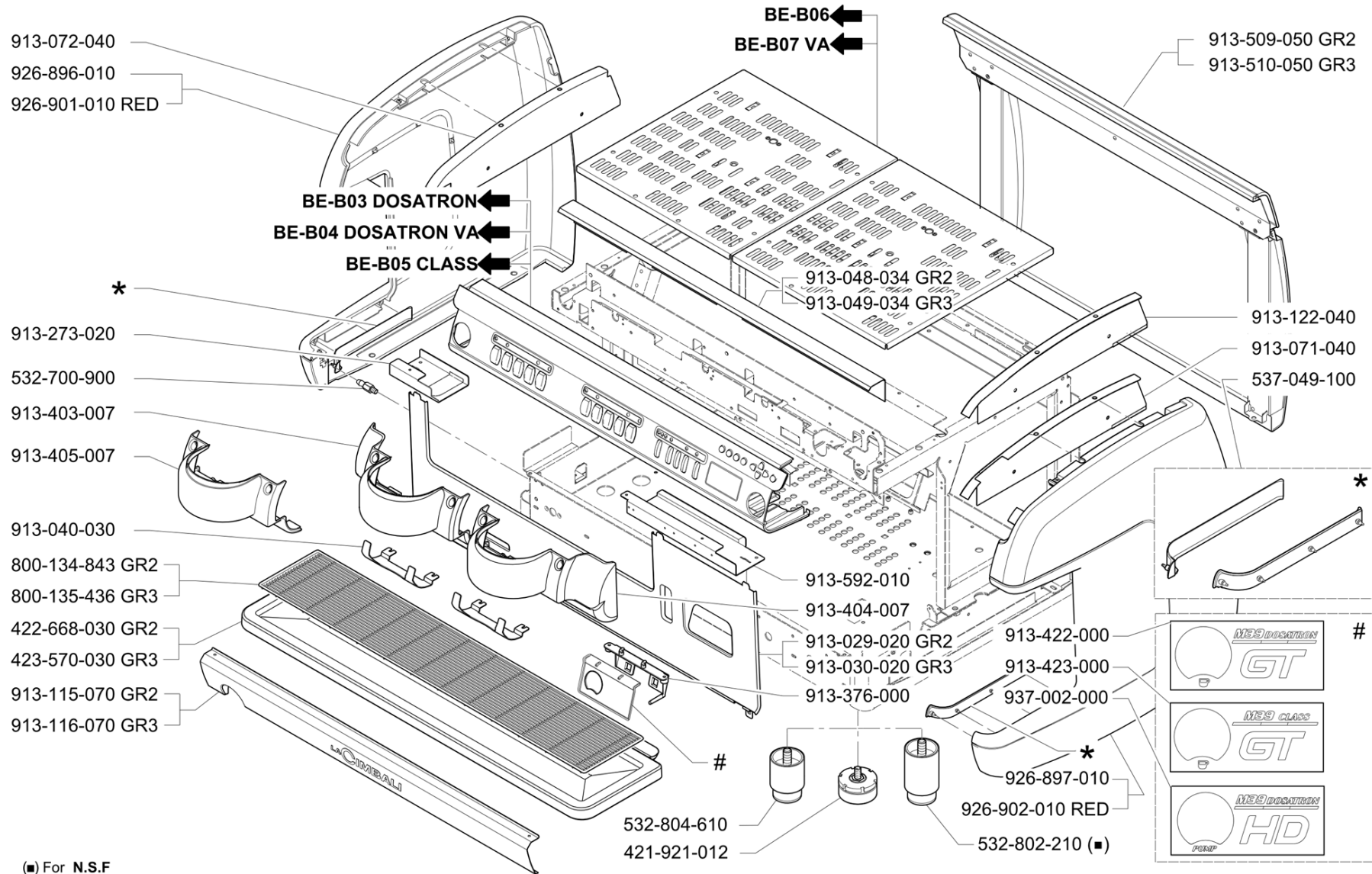
Pos	Recambio	Descripción	Validez	Notas
-	937511000	CONJUNTO TUBO VENTILADOR - VÁLVULA PROPO		
-	937521000	CONJUNTO TUBO VÁLVULA PROP HD - ENTRADA		
-	937521008	CONJUNTO TUBO VÁLVULA PROP HD - ENTRADA		
-	937522000	CONJUNTO TUBO VENTILADOR - VÁLVULA PROPO		

MAQUINA DE CAFE
MÁQUINA DE CAFÉ

COFFEE MACHINE
KAFFEEMASCHINE

MACCHINA PER CAFFE
MACHINE A CAFE

M39 GT **LA CIBALI**



(■) For N.S.F

CARROCERIA
ESTRUTURA

COACHWORK
KAROSSERIE

CARROZZERIA
CARROSSERIE

ED.
AUSGABE 07-12

TAB. BE-B01

Pos	Recambio	Descripción	Validez	Notas
-	421921012	PIE		
-	422668030	CUBETA APOYATAZAS GR2		
-	423570030	CUBETA APOYATAZAS GR3		
-	532700900	PERNO CIERRE A PRESION		
-	532802210	PATA TELESCOPICA USA		
-	532804610	PIE REGULABLE H. 68.5 MM		
-	537049100	KIT JUNTAS CUBETA M39		
-	800134843	REJA CALIENTATAZAS 2 GR		
-	800135436	REJA CALIENTATAZAS 3GR.		
-	913029020	PANEL FRONTAL M39 GR2		
-	913030020	PANEL FRONTAL M39 GR3		
-	913040030	PROTECCION GRUPO M39		
-	913048034	PERFIL DELAN.CALIENTAT.GR2 M39		
-	913049034	PERFIL DELAN.CALIENTAT.GR3 M39		
-	913071040	FORRA DERECHA M39 DT		
-	913072040	FORRA IZQUIERDA M39		
-	913115070	PANEL BAS.ANT. M39 GR2		
-	913116070	PANEL BAS.ANT. M39 GR3		
-	913122040	M39 CLASSIC RIGHT SIDE PANEL PROTECTION		
-	913273030	SOPORTE PLACA DE FONDO		
	⇌ 913273020	IZQ.SOPORTE		
-	913376000	SOPORTE MANOMETRO		
-	913403007	COBERTURA GRUPO IZQ. M 39 GT		
-	913404007	COBERTURA GRUPO DER. M39 GT		
-	913405007	COBERTURA GRUPO M 39 GT		
-	913422000	ETIQUETA MANOM. M39 GT		
-	913423000	ETIQUETA MANOM. M39 CLASS		
-	913509060	CONJ. PAN. TRASERO 2GR		
	⇌ 913509050	PANEL TRASERO M39 GR2		
-	913510060	CONJ. PAN. TRASERO 3GR		
	⇌ 913510050	PANEL TRASERO M39 GR3		
-	913592020	CONJ. SOPORTE COMPUERTA		
	⇌ 913592010	DER.SOPORTE		
-	926896020	CONJ. PANEL IZQ M39 GT		
	⇌ 926896010	PANEL IZQ M 39 GT		
-	926897020	CONJ. PANEL DCH M39 GT		
	⇌ 926897010	PANEL DERECHO M39 GT		
-	926901020	CONJ. PANEL LAT. IZQ M39 ROJO		
	⇌ 926901010	LATERAL IZQ. M 39 RED		
-	926902020	CONJ. PANEL LAT. DCH M39 ROJO		
	⇌ 926902010	LATERAL DER. M39 RED		
-	937002000	ETIQUETA		

MAQUINA DE CAFE
MÁQUINA DE CAFÉ

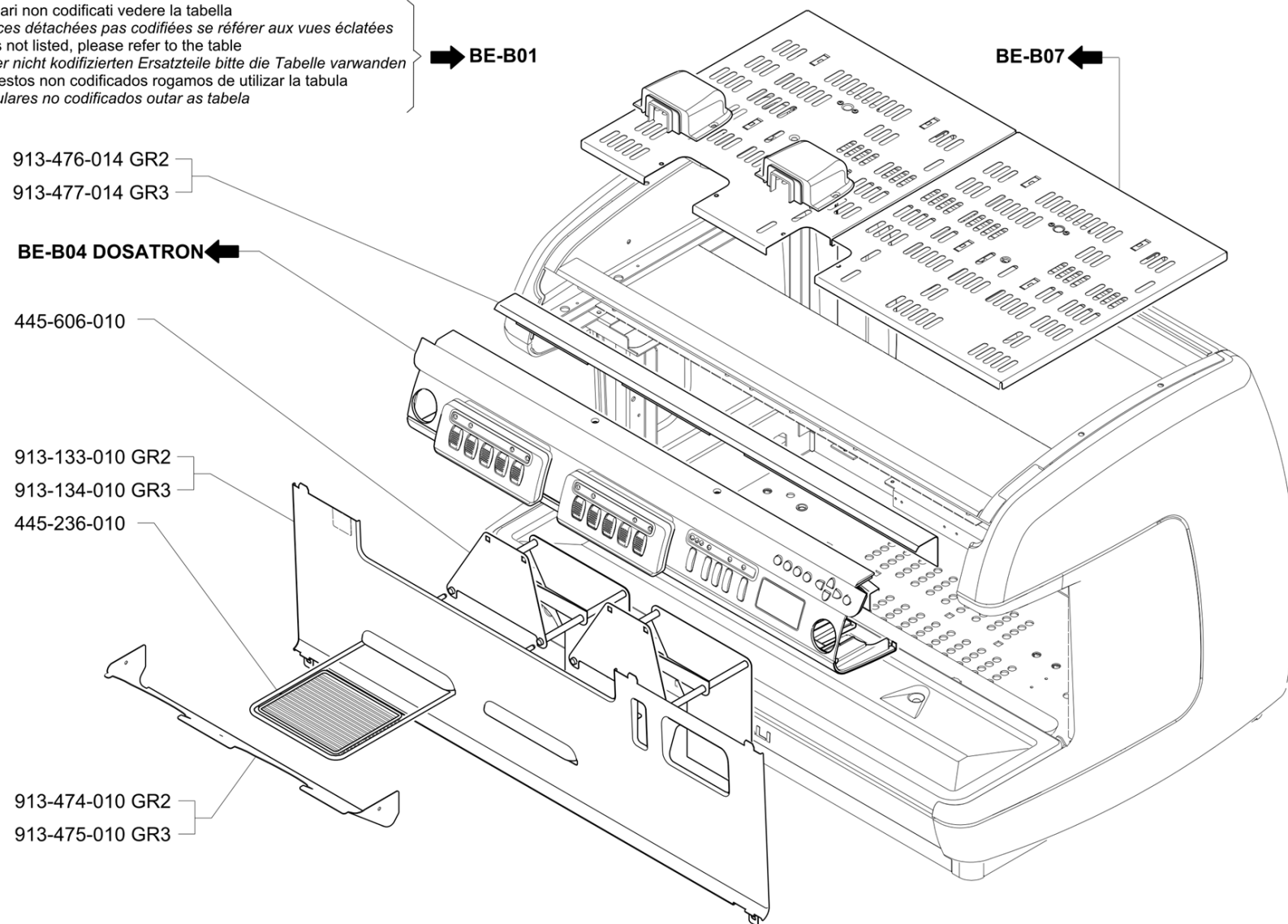
COFFEE MACHINE
KAFFEEMASCHINE

MACCHINA PER CAFFE
MACHINE A CAFE

M39 GT

LA CIBALI

Per i particolari non codificati vedere la tabella
Pour les pièces détachées pas codifiées se référer aux vues éclatées
For the parts not listed, please refer to the table
Bezüglich der nicht kodifizierten Ersatzteile bitte die Tabelle verwenden
Por los repuestos no codificados rogamos de utilizar la tabula
Pelos particulares no codificados outar as tabela



CARROCERIA - VERSION VASOS ALTOS

ESTRUTURA - VERSÃO ALTA

COACHWORK - TALL CUP VERSION

KAROSSERIE - FÜR HOHE-GLÄSER

CARROZZERIA - VERSIONE ALTA

CARROSSERIE - VERSION HAUTE

ED.
AUSGABE 07-12

TAB. BE-B02

Pos	Recambio	Descripción	Validez	Notas
-	445236010	REJILLA VASOS ALTOS		
-	445606010	SOPORTE TAZAS ALTA		
-	913133010	PANEL FRONTAL M39 GR2 PARA VASOS ALTOS		
-	913134010	PANEL FRONTAL M39 GR3 PARA VASOS ALTOS		
-	913474010	PROTECCION GRUPO M39 GT2 VA		
-	913475010	PROTECCION GRUPO M39 GT3 VA		
-	913476014	PERFIL DELAN.CALIENTAT.M39 GT2 VA		
-	913477014	PERFIL DELAN.CALIENTAT.M39 GT3 VA		

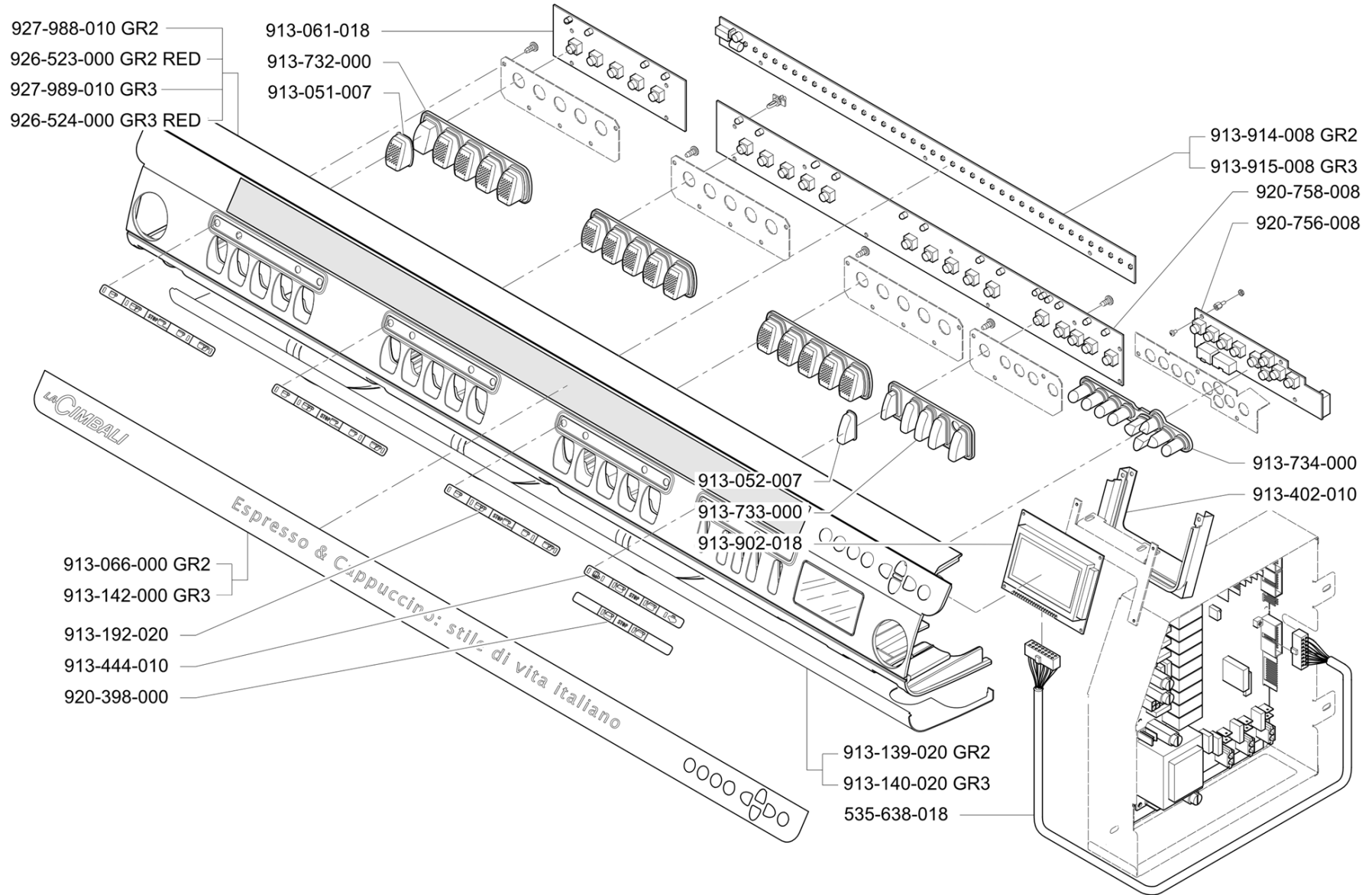
MAQUINA DE CAFE
MÁQUINA DE CAFÉ

COFFEE MACHINE
KAFFEEMASCHINE

MACCHINA PER CAFFE
MACHINE A CAFE

M39 DOSATRON GT

LA CIBALI



PANEL DE COMANDOS
PAINEL COMANDO

CONTROL PANEL
STEUERUNG

PANNELLO COMANDI
TABLEAU DE COMMANDE

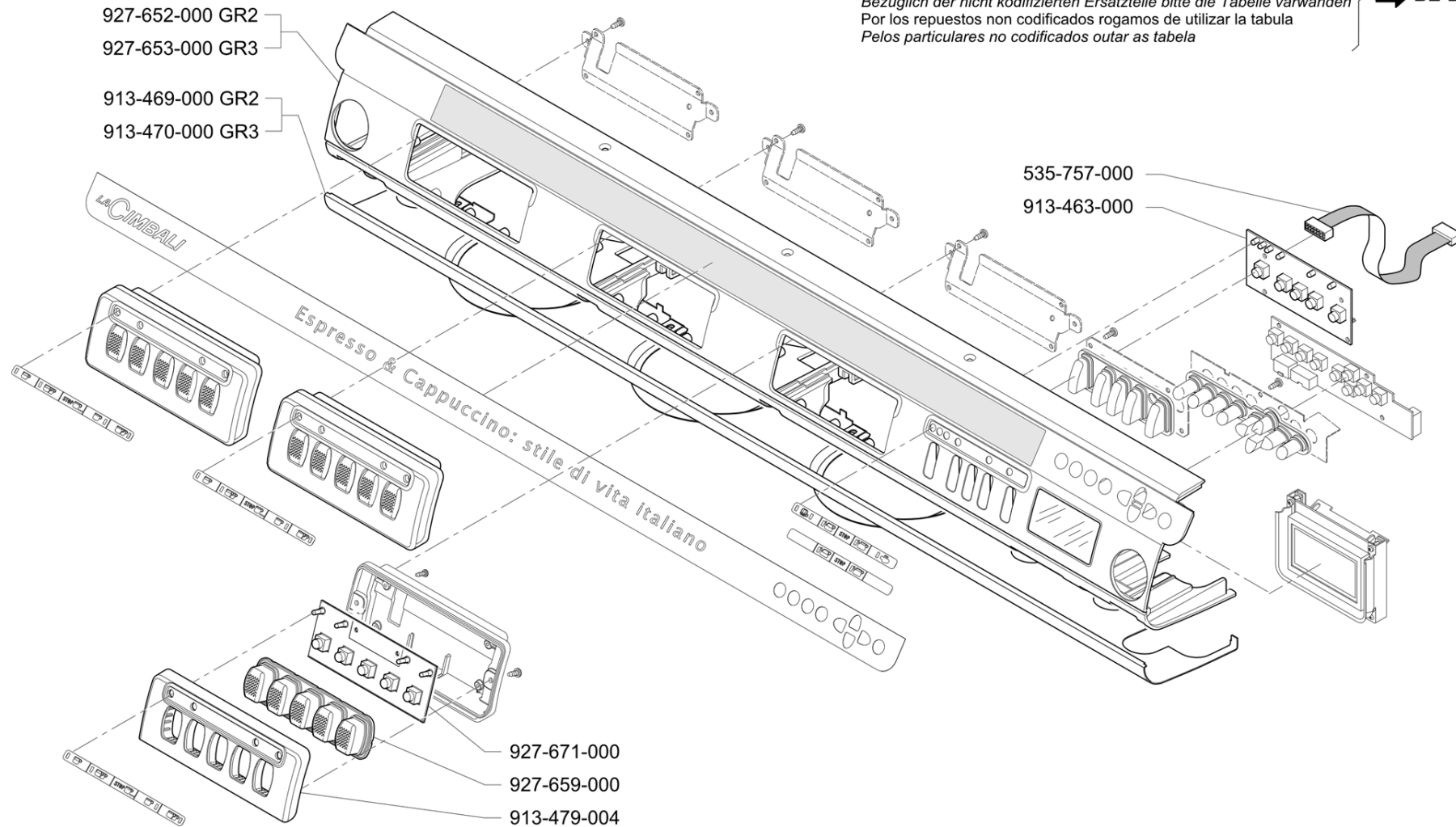
ED.
AUSGABE 07-12

TAB. BE-B03

Pos	Recambio	Descripción	Validez	Notas
-	535638018	CABLEADO DISPLAY M32 DT R		
-	913051007	TECLA SELECCION CAFE		
-	913052007	TECLA SELECCION SERVICIOS		
-	913061018	TARJETA LED/SELECCION AUTOMATICA R		
-	913066000	ADHESIVO DISPLAY M39 DT/2		
-	913139020	PANEL INF.SELECCIONES GR2 VA		
-	913140020	PANEL INF.SELECCIONES GR3 VA		
-	913142000	ADHESIVO DISPLAY M39 DT/3		
-	913192020	ETIQUETAS SELECCION CAFE' M39		
-	913402010	PROTECCION DISPLAY		
-	913444010	ETIQUETA SERVICIOS M39 DT SPEC		
-	913732000	CONJUNTO BOTONERA GRUPOS M39 DT		
-	913733000	CONJUNTO BOTONERA SERVICIOS M39 DT		
-	913734000	CONJUNTO BOTONERA PROGR.M39 DT		
-	537059600	PANTALLA		
	⇌ 913902018	DISPLAY GRAFICO		
-	913914008	PANEL LED M39 GR2		
-	913915008	PANEL LED		
-	920398000	ETIQUETA SERVICIOS M39 DT SPEC		
-	920756008	TARJETA PROGRAMACION M 39R		
-	920758008	TARJETA LED/SELECCION DT2 R		
-	926523000	PANEL SELECCION M39 DT2 RED		
-	926524000	PANEL SELECCION M39 DT3 RED		
-	927988010	PANEL SELECCION M39 GT2		
-	927989010	PANEL SELECCION M39 GT3		

Per i particolari non codificati vedere la tabella
Pour les pieces détachées pas codifiées se référer aux vues éclatées
For the parts not listed, please refer to the table
Bezüglich der nicht kodifizierten Ersatzteile bitte die Tabelle verwenden
Por los repuestos no codificados rogamos de utilizar la tabula
Pelos particulares no codificados outar as tabela

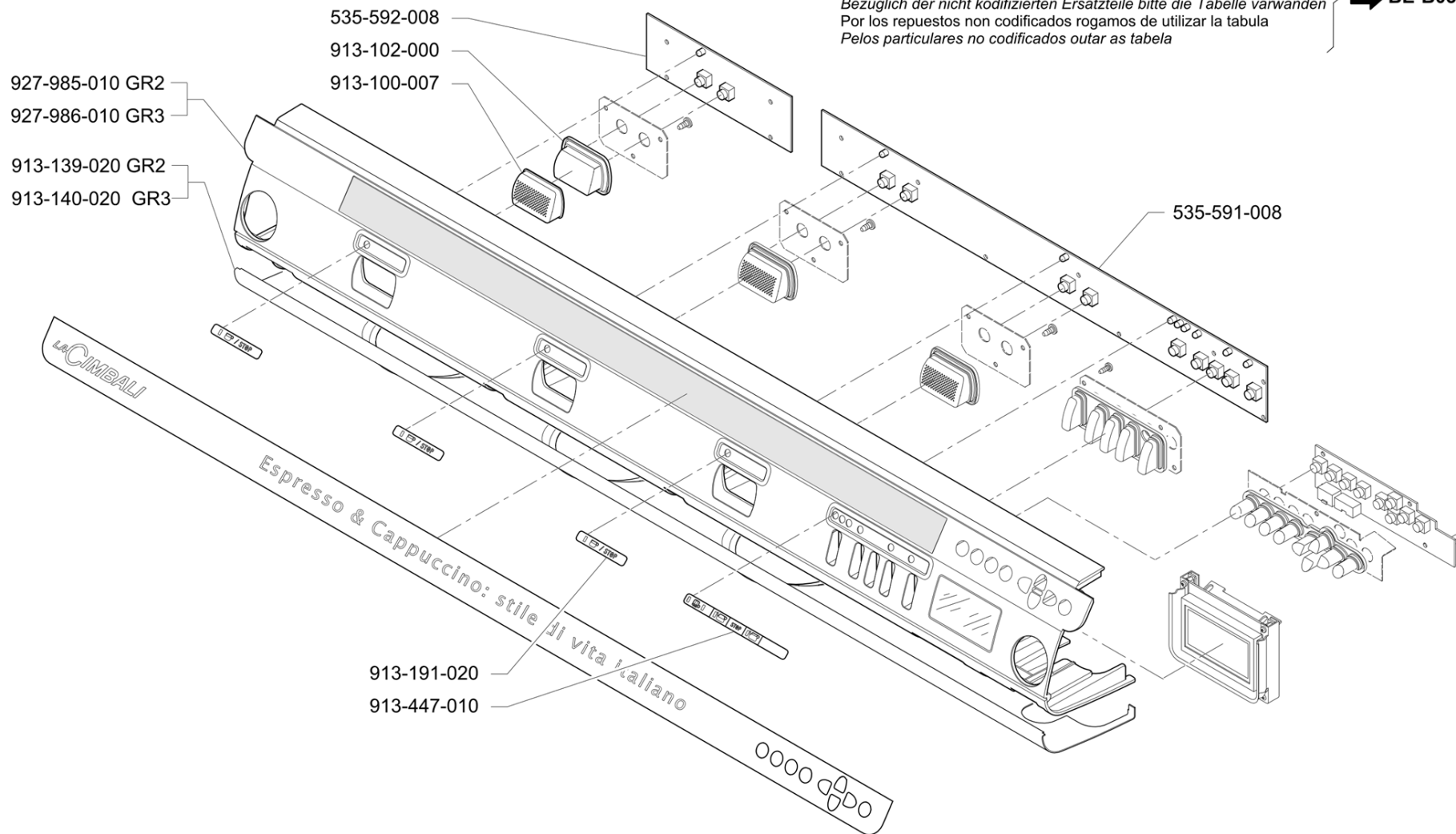
➔ BE-B03



Pos	Recambio	Descripción	Validez	Notas
-	535757000	CABLE TARJETA		
-	913463000	TARJETA LED/SERVICIOS M39 GT VA		
-	913469000	PANEL INF.SELECCIONES GT2 VA		
-	913470000	PANEL INF.SELECCIONES GT3 VA		
-	913479004	PANEL BOTONERA M39 GT VA		
-	927652000	PANEL SELECCION M39 GT2 VA		
-	927653000	PANEL SELECCION M39 GT3 VA		
-	927659000	MEMBRANA BOTON. M39 GT VA		
-	927671000	TARJETA LED/SELECCION AUTOMATICA M39 GT V		

Per i particolari non codificati vedere la tabella
Pour les pieces détachées pas codifiées se référer aux vues éclatées
For the parts not listed, please refer to the table
Bezüglich der nicht kodifizierten Ersatzteile bitte die Tabelle verwenden
Por los repuestos non codificados rogamos de utilizar la tabula
Pelos particulares no codificados outar as tabela

➔ BE-B03



Pos	Recambio	Descripción	Validez	Notas
-	535591008	TARJETA LED/SELECCION M39 CLASS GR2		
-	535592008	TARJETA LED/SELECCION M39 CLASS		
-	913100007	TECLA CAFE 39 CLASSIC		
-	913102000	MEMBRANA SEL. CAFE MANUAL		
-	913139020	PANEL INF.SELECCIONES GR2 VA		
-	913140020	PANEL INF.SELECCIONES GR3 VA		
-	913191020	ETIQUETAS SELECCION STOP/CAFE M39		
-	913447010	ETIQUETA SERVICIOS M39 CLASS		
-	927985010	PANEL SELECCION M39 GR2 CLASS		
-	927986010	PANEL SELECCION M39 GR3 CLASS		

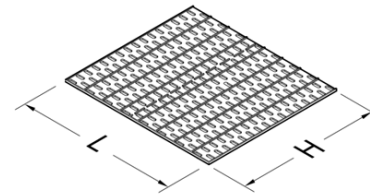
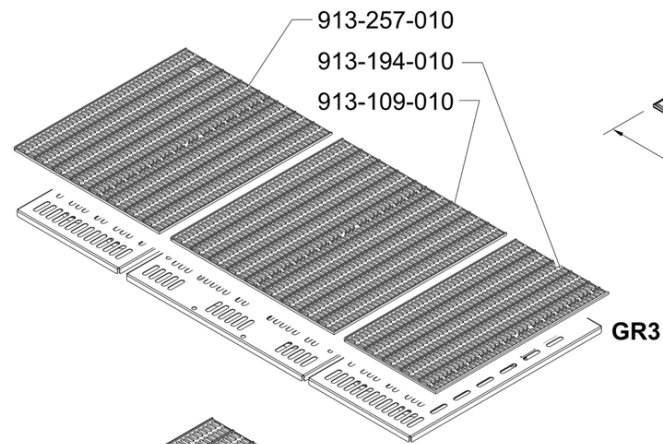
MAQUINA DE CAFE
MÁQUINA DE CAFÉ

COFFEE MACHINE
KAFFEEMASCHINE

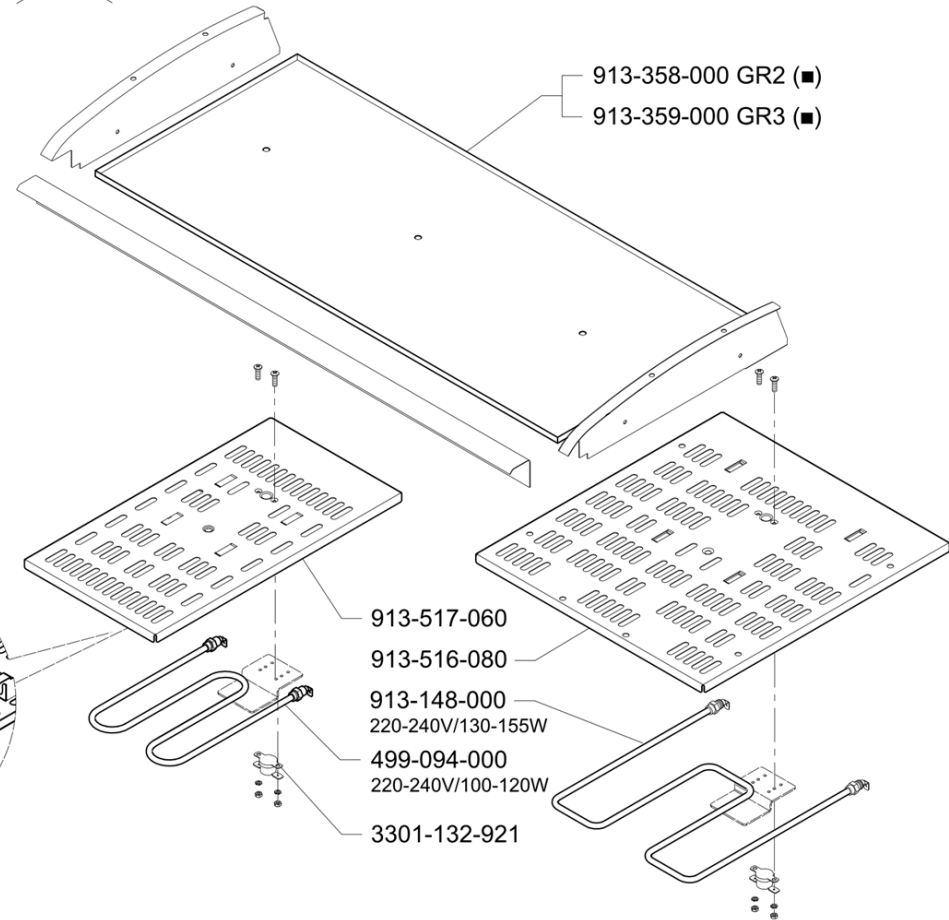
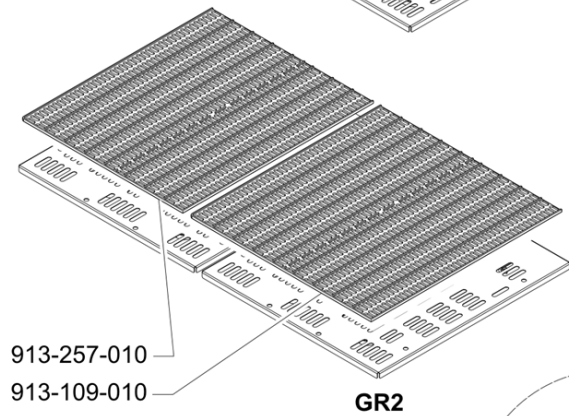
MACCHINA PER CAFFE
MACHINE A CAFE

M39 GT

LA CIBALI



	L	H	GR2	GR3
913-109-010	349 mm	367 mm	1	1
913-257-010	329 mm	367 mm	1	1
913-194-010	199 mm	367 mm	-	1



(■) For N.S.F

CALIENTATAZAS
ESCALADA CHÁVENAS

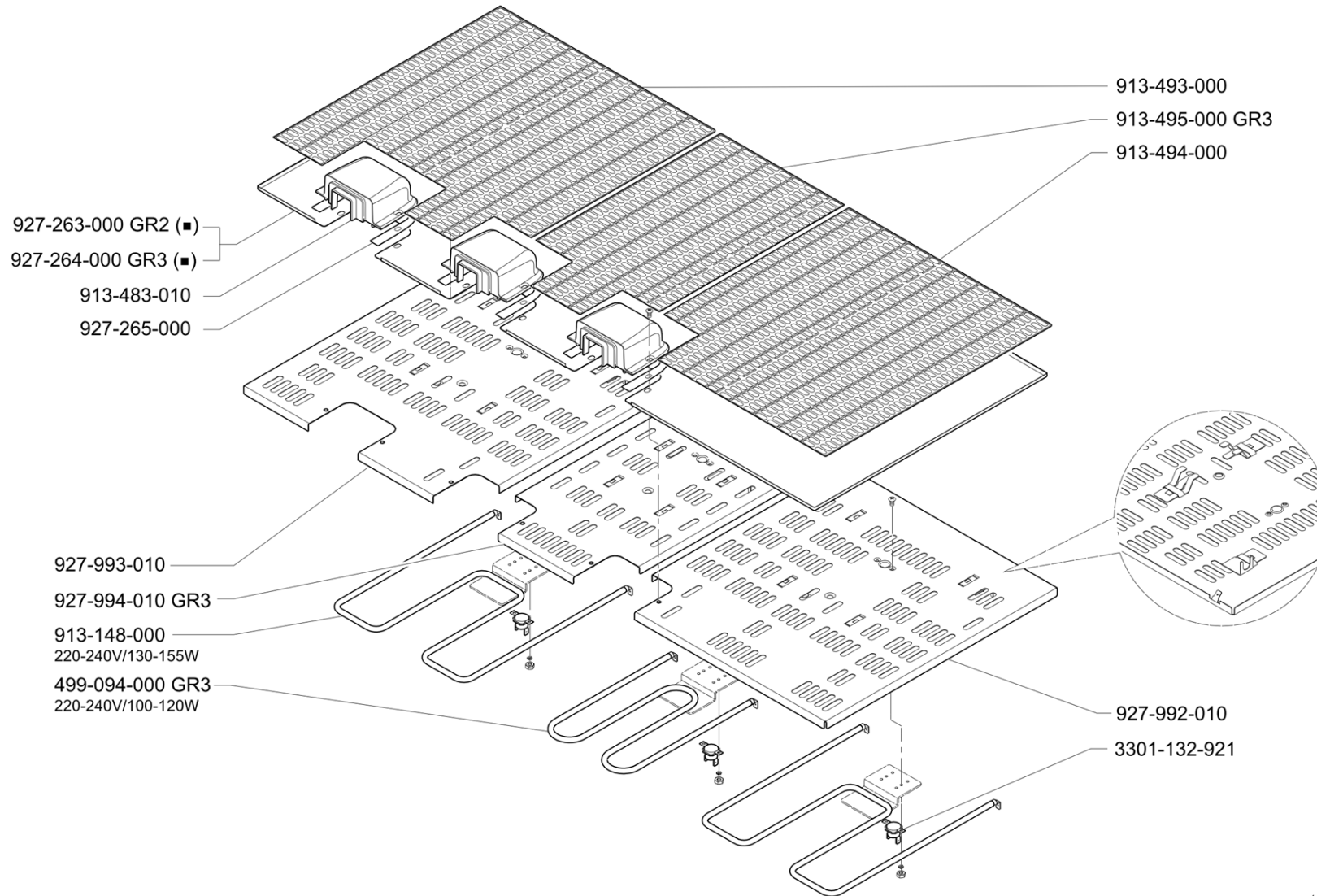
CUPS-WARMER
TÄSSENWARMER

SCALDATAZZE
CHAUFFE-TASSES

ED.
AUSGABE 07-12

TAB. BE-B06

Pos	Recambio	Descripción	Validez	Notas
-	3301132921	TERMOSTATO 100 GRADOS CENTIGRADOS		
-	499094000	RESIS.CALIENTATAZAS W100/120		
-	913109010	SOBREREJILLA 367 X 349MM		
-	913148000	RESISTENCIA CALIENTATAZAS 130/155W		
-	913194010	SOBREREJILLA 367 X 199MM		
-	913257010	SOBREREJILLA 367 X 329MM		
-	913358000	COBERTURA REJILLA GR2		
-	913359000	COBERTURA REJILLA GR3		
-	913516080	PLANO CALIENTATAZAS L=344MM		
-	913517060	PLANO CALIENTATAZAS L=199MM		



(■) For N.S.F

Pos	Recambio	Descripción	Validez	Notas
-	3301132921	TERMOSTATO 100 GRADOS CENTIGRADOS		
-	499094000	RESIS.CALIENTATAZAS W100/120		
-	913148000	RESISTENCIA CALIENTATAZAS 130/155W		
-	913483010	PROTECCION BOILER CAFE'		
-	913493000	REJILLA PARA PLANO CALIENTATAZAS IZQ REP		
-	913494000	REJILLA PARA PLANO CALIENTATAZAS DCH REP		
-	913495000	SOBREREJILLA 299 X 200MM		
-	927263000	COBERTURA REJILLA GT2 VA NF		
-	927264000	COBERTURA REJILLA GT3 VA NF		
-	927265000	EMPAQUE PROT. BOILER CAFE'		
-	927992010	PLANO CALIENTATAZAS DER.		
-	927993010	PLANO CALIENTATAZAS IZQ.		
-	927994010	PLANO CALIENTATAZAS L=199MM		

MAQUINA DE CAFE
MÁQUINA DE CAFÉ

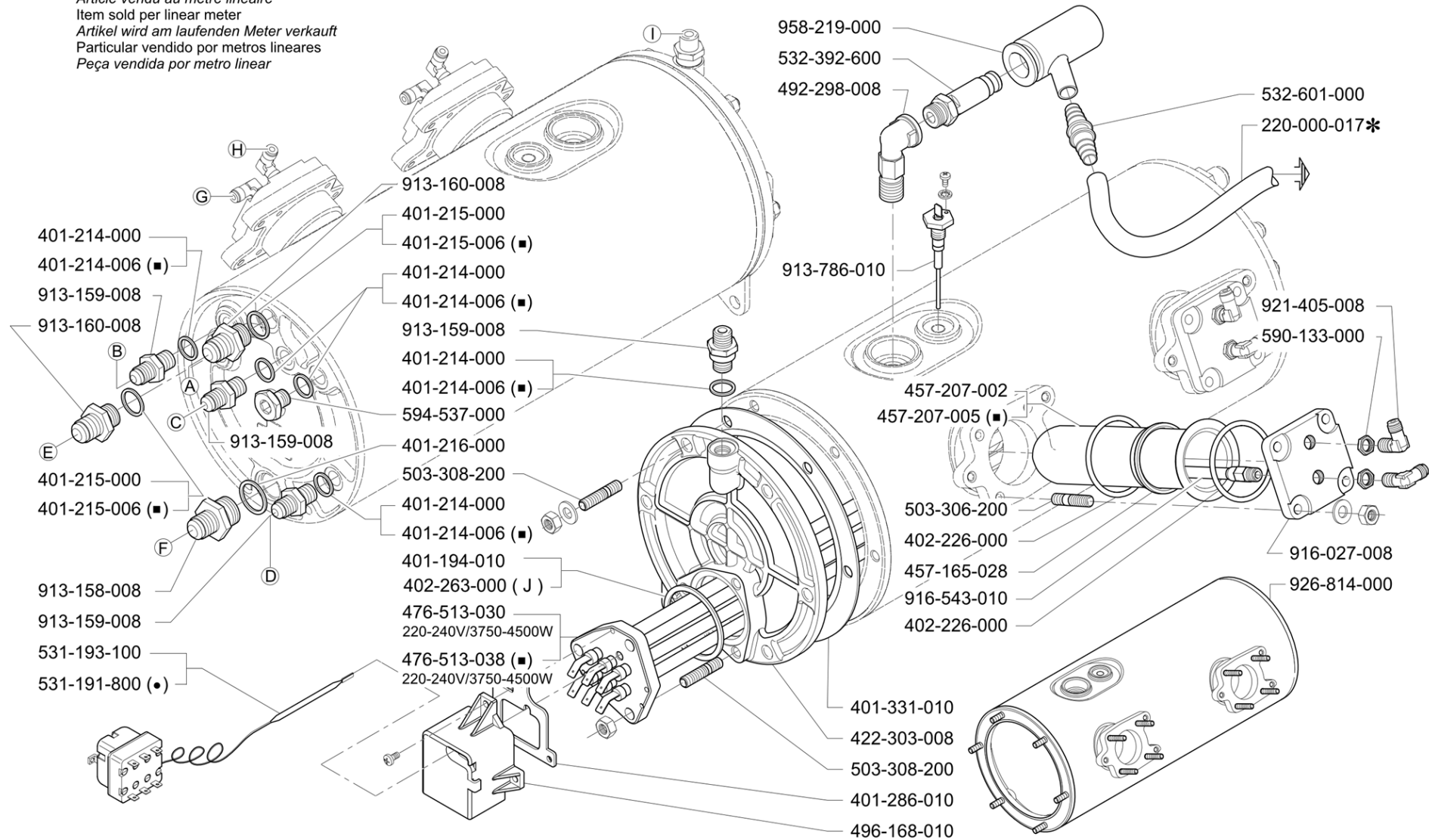
COFFEE MACHINE
KAFFEEMASCHINE

MACCHINA PER CAFFE
MACHINE A CAFE

M39 GT

LA CIBALI

* Particolare venduto a mt. lineare
Article vendu au mètre linéaire
Item sold per linear meter
Artikel wird am laufenden Meter verkauft
Particular vendido por metros lineares
Peça vendida por metro linear



(●) Only for North America market

(J) Only for Japanese market

(■) For N.S.F

CALDERA
CALDEIRA

BOILER
KESSEL

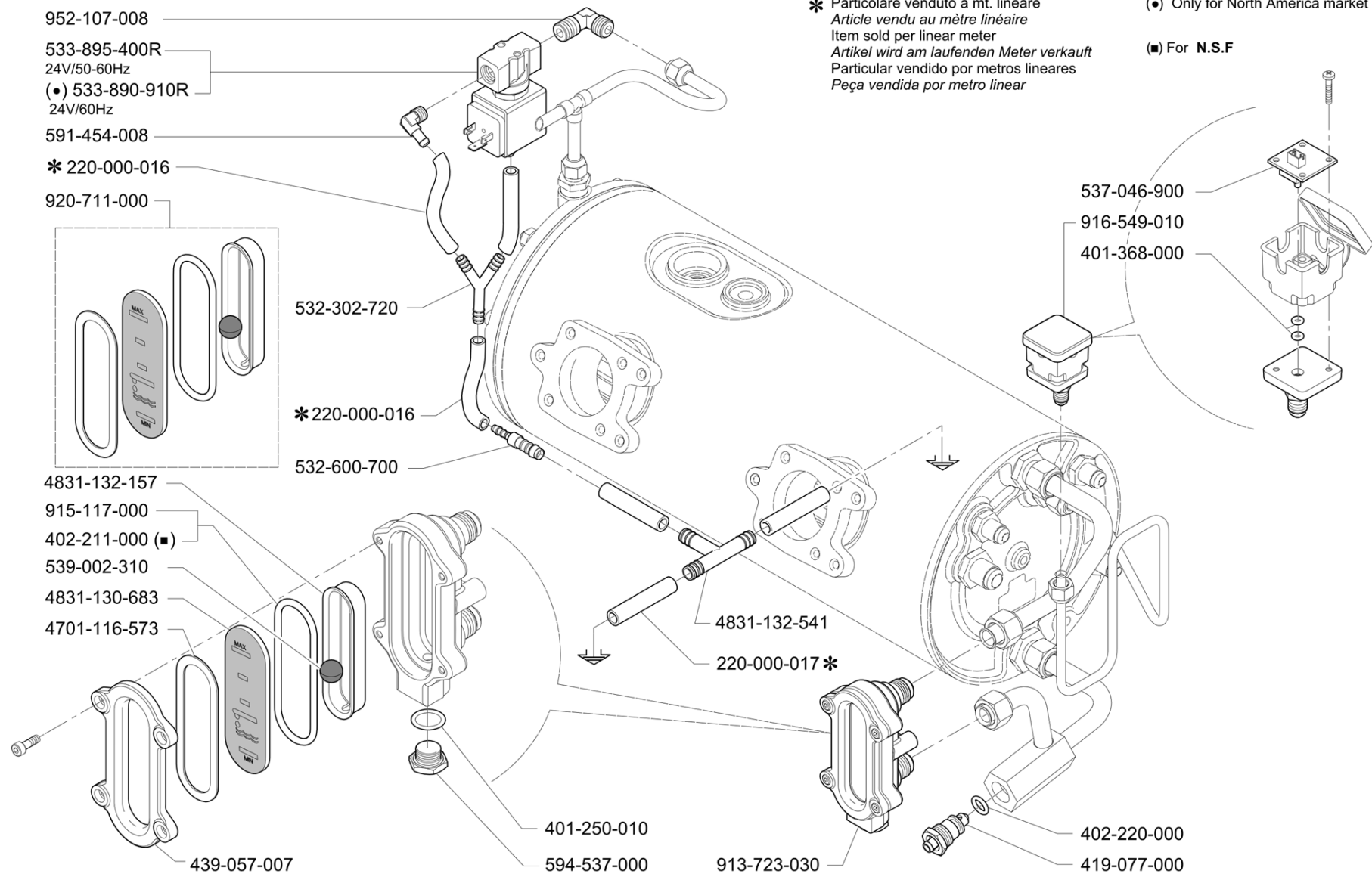
CALDAIA
CHAUDIÈRE

ED.
AUSGABE 07-12

TAB. BE-C01

Pos	Recambio	Descripción	Validez	Notas
-	220000017	TUBO DE SILICONA D 10X15		
-	401194010	EMPAQUE 57,5X50,2X2		
-	401214000	EMPAQUE COBRE 1/4		
-	401214006	EMPAQUE COBRE 17,9 X 14,2 X 1,5 NF		
-	401215000	EMPAQUE COBRE 3/8		
-	401215006	EMPAQUE COBRE 3/8 NF		
-	401216000	EMPAQUE COBRE 1/2		
-	401286010	EMPAQUE PROT.RESISTENCIA		
-	401331010	EMPAQUE TAPA CALDERA		
-	402317020F	JUNTA TÓRICA 50.39X3.53 EPDM 70 NSF		
	⇒ 402226000	EMPAQUE OR 50,39X3,53		
-	402328000F	JUNTA BRIDA RESISTENCIA		
	⇒ 402263000	EMPAQUE BRIDA RESIST.JPN		
-	457404005F	TAPA IZQ. ALIGERADA		
	⇒ 422303008	TAPA CALDERA		
-	457401005F	ANILLO CARTUCHO		
	⇒ 457165028	ANILLO CARTUCHO		
-	457207002	INTERCAMBIADOR MAJOR		
-	457207005	CARTUCHO NSF-USA-JPN mm21		
-	476513030	RESISTENCIA 3750/220-4500/240		
-	476513038	RESISTENCIA 3750/220-4500/240 NF		
-	492298005F	VÁLVULA DE SEGURIDAD		
	⇒ 492298008	RACORD VALVULA SEGURIDAD 3/8F -3/8M RUV		
-	496168010	PROTECCION RESISTENCIA		
-	503306200	PRISIONERO M6 X 20 INOX		
-	503308200	PRISIONERO M8 X 20 INOX		
-	531191800	TERMOSTATO DI SEGURIDAD UL		
-	531193100	TERMOSTATO DE SEGURIDAD RIARM		
-	532392600	VALVULA SEGURIDAD 1,9 bar 3/8G		
-	532601000	EMPALME PORTAGOMA		
-	590133000	CONTRATUERCA 1/8		
-	594537010	CONECTOR CIEGO 1/4 GAS INOX		
	⇒ 594537000	NIPLE CIEGO 1/4 GAS		
-	913158008	NIPLE 1/2 X 3/8 CARTELLA		
-	949032000F	NIPLE 1/4"-1/4" CON REBORDE INOX		
	⇒ 913159008	NIPLE 1/4 X 1/4 CARTELLA		
-	913160008	NIPLE 3/8 X 3/8 CARTELLA		
-	913786010	SONDA DE NIVEL L=89MM		
-	916027008	TAPA INTERCAMBIADOR		
-	916543020F	CONJ. TUBO ALIMENTACIÓN CARTUCHO NSF		
	⇒ 916543010	TUBO ALIMENTACION SCAMB.CAL.		
-	921405008	RACOR CODO 1/8 GAS CILÍNDRICO		
-	926814000	CALDERA COMPLETA G2 NEW		
-	966492000	PROTECCIÓN VÁLVULA DE SEGURIDAD		

Pos	Recambio	Descripción	Validez	Notas
	≡ 958219000	PROTECCION VALVULA SEG.		



Pos	Recambio	Descripción	Validez	Notas
-	220000016	TUBO DE SILICONA D 6X10		
-	220000017	TUBO DE SILICONA D 10X15		
-	401250010	EMPAQUE § 17,9X14,2X1,5		
-	401368000	JUNTA OR 2,90X1,78		
-	402211000	JUNTA TORICA 60,33X3,53 NF		
-	402220000	EMPAQUE OR 9,13X2,62		
-	419088000	OBTURADOR. GRIFO DESCARGA		
	⇒ 419077000	TAPON GRIFO DESCARGA		
-	439057007	TAPA		
-	4701116573	JUNTA NIVEL OPTICO		
-	4831130683	CRISTAL DE NIVEL		
-	4831132157	MOLDURA NIVEL		
-	4831132541	EMPALME EN T		
-	532302720	EMPALME A "Y"		
-	532600700	EMPALME PORTAGOMA		
-	533890920R	EV 3VÍAS.R.24V-60		
	⇒ 533890910R	ELECTR.3R D 3 1/4 24/50-60		
-	533895410R	ELECTROVÁLVULA 1/4G		
	⇒ 533895400R	ELECTR.3G ø3 24/50-60		
-	537046910	KIT TARJETA SENSOR DE PRESIÓN		
	⇒ 537046900	KIT SENSOR DE PRESION		
-	539002310	ESFERA FLOTADORA		
-	937037008	RAC CODO 1/4" GAS CON C/PORTAGOMA		
	⇒ 591454008	EMPALME PORTAG.1/4 A CODO		
-	594537010	CONECTOR CIEGO 1/4 GAS INOX		
	⇒ 594537000	NIPLE CIEGO 1/4 GAS		
-	913723030	NIVEL		
-	915117000	JUNTA TÓRICA NIVEL 60,3X3,53 VITON		
-	916549010	SENSOR DE PRESION		
-	920711000	KIT MANUTENCION NIVEL		
-	952107005F	CODO 1/4"G x 1/4"G CON REBORDE CW51L CLB		
	⇒ 952107008	EMPALMO CODO 1/4"G x 1/4" RUV		

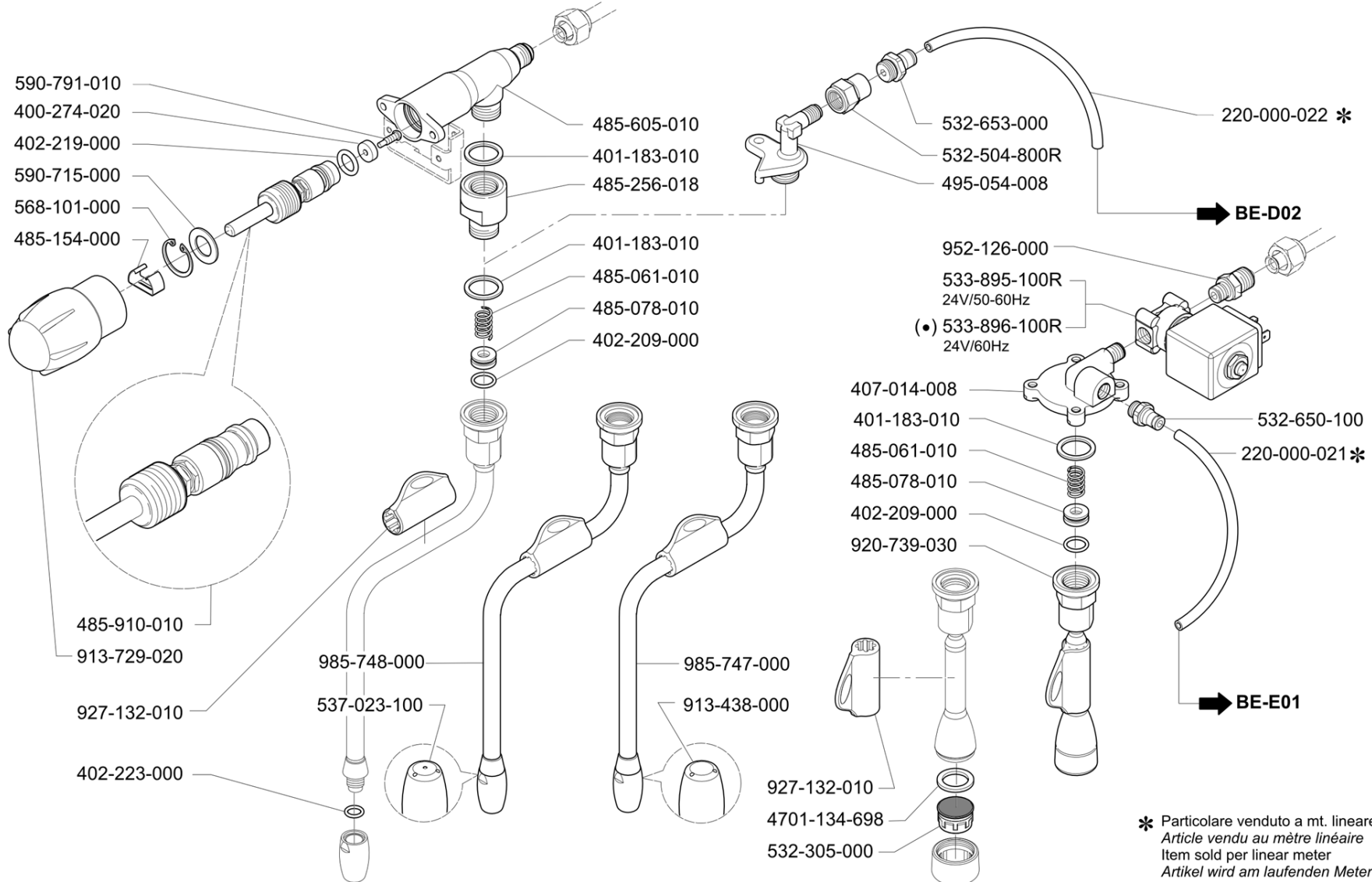
MAQUINA DE CAFE
MÁQUINA DE CAFÉ

COFFEE MACHINE
KAFFEE MASCHINE

MACCHINA PER CAFFE
MACHINE A CAFE

M39 GT

LA CIBALI



(●) Only for North America market

* Particolare venduto a mt. lineare
Article vendu au mètre linéaire
Item sold per linear meter
Artikel wird am laufenden Meter verkauft
Particular vendido por metros lineares
Peça vendida por metro linear

GRIFO DE AGUA Y VAPOR
TORNEIRA ÁGUA E VAPOR

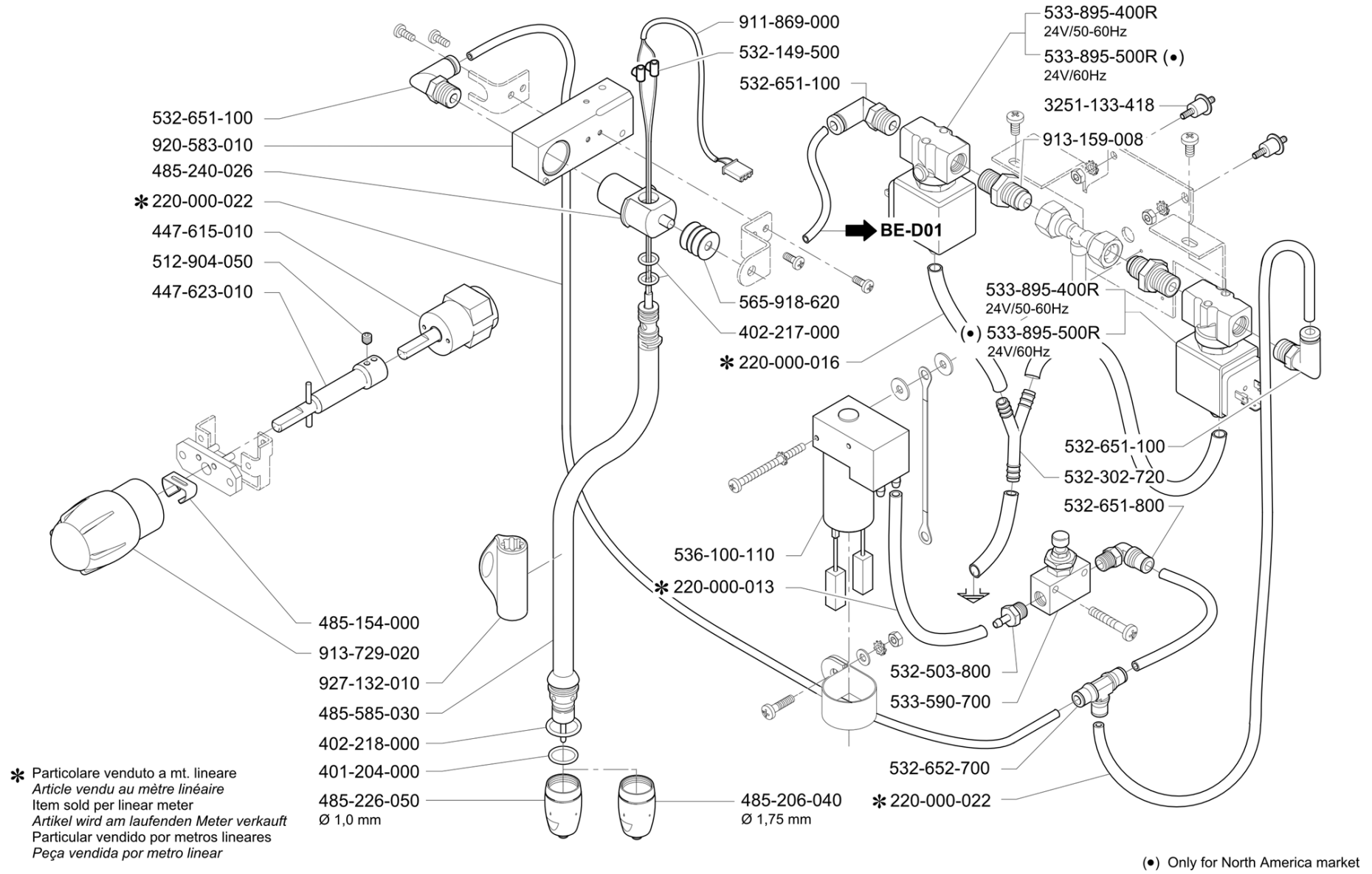
WATER AND STEAM TAPS
WASSER-UND DAMPF-HÄHNE

RUBINETTI ACQUA E VAPORE
ROBINETS EAU ET VAPEUR

ED.
AUSGABE 07-12

TAB. BE-D01

Pos	Recambio	Descripción	Validez	Notas
-	220000021	TUBO TEFLON D 2,5X4		
-	220000022	TUBO TEFLON D 4X6		
-	402321000F	JUNTA GRIFO		
	⇒ 400274020	EMPAQUE SEDE GRIFO		
-	401183010	EMPAQUE 22X17X1,5		
-	402209000	JUNTA TORICA 10,82X1,78 NF		
-	402219000	EMPAQUE OR 10,78X2,62 NF		
-	402223010	JUNTA TÓRICA 7,65X1,78 Sonda TS		
	⇒ 402223000	EMPAQUE OR 7,65X1,78		
-	457389005F	CUERPO MEZCLADOR DE AGUA		
	⇒ 407014008	BLOQUE MEZCLADO AGUA		
-	402320000F	JUNTA 21X15X2 NSF		
	⇒ 4701134698	JUNTA		
-	485061010	RESORTE DE EMPUJE		
-	485078010	EMPAQUE JUNTA GRIFO		
-	485154000	PINZAS PARA VOLANTE		
-	485256018	EXTENSION GRIFO VAPOR		
-	457574030F	RUB. VAPOR M39 RICAMBI CON ATTACCO DIRI		
	⇒ 485605010	CUERPO GRIFO VAPOR M39		
-	956855000F	CONJ. VARILLA CON ALOJAMIENTO PARA JUNTA		
	⇒ 485910010	ASTA COMPLETA		
-	495054008	EMPALME PRELIEVO AGUA		
-	532305000	FILTRO ROMPECHORRO		
-	532504800R	RACORD INTERMEDIO FEM.1/8X1/4		
532650100	532659800F	RAC. RECTO 1/8M D. 4 F		
-	532653000	EMPALME RAPIDO D.6 1/4		
-	533895110R	ELECTROVÁLVULA 24V 50/60 VITON 1/8		
	⇒ 533895100R	EV 2 VÍAS 24V 50/60 VITON 1/8"		
-	533896110R	ELECTR. 2 VÍAS 24/60NF		
	⇒ 533896100R	LECTROVALV.2G 24/60 NF		
-	537023100	BULBO VAPOR INOXIDABLE		
-	568101000	ANILLO DE PARO DA 22		
-	590715000	ARANDELA D22,15X13X1,2		
-	590791010	TORNILLO FIJADO EMPAQUE		
-	913438000	BULBO VAPOR INOXIDABLE		
-	913729020	VOLANTE GRIFO VAPOR M39		
-	920739040F	ATOMIZADOR		
	⇒ 920739030	CONJUNTO CORTACHORRO CON MANGO		
-	927132010	MANGUITO		
-	952126000	NIPLE 1/8"-1/4" DE TARJETA		
-	985747000	LANZA VAPOR CON BULBO 3F		
-	985748000	LANZA VAPOR CON BULBO 4F		



Pos	Recambio	Descripción	Validez	Notas
-	220000013	TUBO DESILICONA D 3X6		
-	220000016	TUBO DE SILICONA D 6X10		
-	220000022	TUBO TEFLON D 4X6		
-	3251133418	GOMA ANTIVIBRACION		
-	401204000	JUNTA OR 10,82X1,78		
-	402217000	JUNTA TORICA 8,73X1,78 NF		
-	402218000	EMPAQUE OR 14X1,78 NF		
-	447615010	INTERRUPTOR DOBLE CONTACTO		
-	447623010	EJE MANDO TURBOSTEAM		
-	485154000	PINZAS PARA VOLANTE		
-	485206040	TERMINAL TUBO VAPOR CON TERMOPARES D1,75		
-	485226050	BULBO VAPOR TERMOPARES FORO D.1		
-	485240038F	junta libre 17,5		
	⇒ 485240026	ARTICULACION VAPOR 17,5°		
-	485585030	LANZA VAPOR M39 CON TERMOPAR		
-	512904050	TORNILLO M4X5 INOX		
-	532149500	CONECTOR		
-	532302720	EMPALME A "Y"		
-	532503800	PORTAGOMA 1/8 GAS		
-	532651100	EMPALME RAPIDO 90 GRADOS X TUBOS D 6		
-	532651800	EMPALME RAPIDO A CODO D 6 1/8		
-	532652700	CONNECTOR RAPIDO "T" PARA TUBO D.6		
-	533590700	VALVULA REGULADORA AIRE		
-	533895410R	ELECTROVÁLVULA 1/4G		
	⇒ 533895400R	ELECTR.3G ø3 24/50-60		
-	533902310	ELECTROV. 3-2 NC VITON 1/4"G UL NSF		
	⇒ 533895500R	ELECTR.3G-U.L. ø3 24/60		
-	536100110	COMPRESOR DE PISTÓN PM23242-NMP830		
-	565918620	RESORTE A TAZA 18X6,2X0,5 INOX		
-	911869000	CABLE AUTOSTEAM		
-	949032000F	NIPLE 1/4"-1/4" CON REBORDE INOX		
	⇒ 913159008	NIPLE 1/4 X 1/4 CARTELLA		
-	913729020	VOLANTE GRIFO VAPOR M39		
-	920583010	BLOQUE VAPOR AUTOMAT		
-	927132010	MANGUITO		

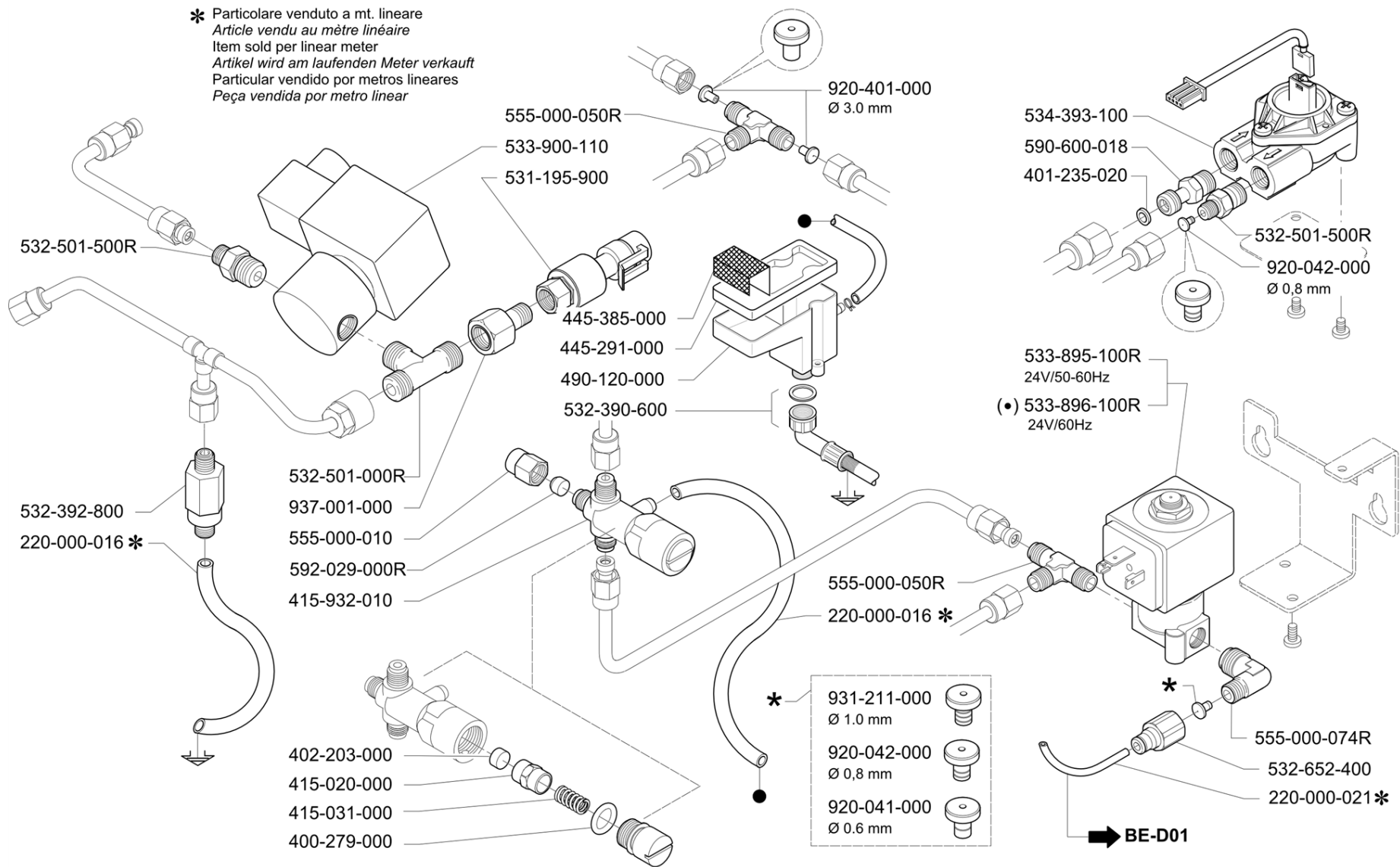
MAQUINA DE CAFE
MÁQUINA DE CAFÉ

COFFEE MACHINE
KAFFEEMASCHINE

MACCHINA PER CAFFE
MACHINE A CAFE

M39GT LA CIBALI

* Particolare venduto a mt. lineare
Article vendu au mètre linéaire
Item sold per linear meter
Artikel wird am laufenden Meter verkauft
Particular vendido por metros lineares
Peça vendida por metro linear



(●) Only for North America market

ALIMENTACION GRUPOS
ALIMENTAÇÃO GRUPOS

GROUP FEEDING
GRUPPEN SPEISUNG

ALIMENTAZIONE GRUPPI
ALIMENTATION GROUPES

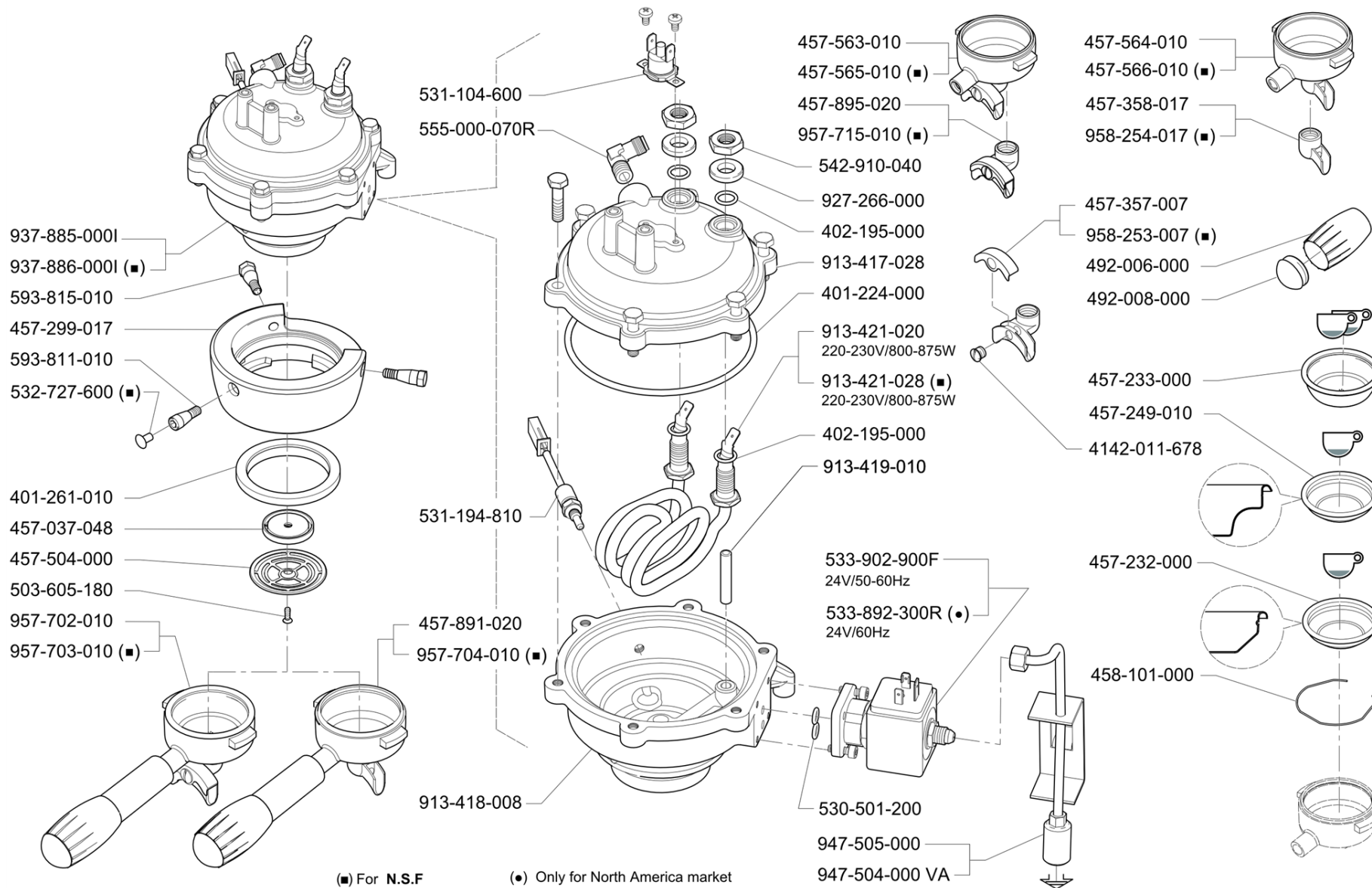
ED. AUSGABE 07-12
TAB. BE-E01

Pos	Recambio	Descripción	Validez	Notas
-	220000016	TUBO DE SILICONA D 6X10		
-	220000021	TUBO TEFLON D 2,5X4		
-	400279000	EMPAQUE OR 113		
-	401235020	EMPAQUE 11X6,5X1,5		
-	402203000	EMPAQUE CIEGO NF		
-	415020000	PORTAEMPAQUE		
-	415031000	RESORTE VALVULA		
-	993761020F	VÁLVULA DE EXPANSIÓN NSF		
	⇌ 415932010	VALVULA EXPANSION		
-	445291000	TAPA		
-	445385000	FILTRO DESAGUE		
-	490120000	PILA DESAGUE		
-	531195910	SENSOR DE PRESIÓN		
	⇌ 531195900	SENSOR DE PRESION		
-	532390600	TUBO DESAGUE GENERALE		
-	532392810	VÁLVULA DE EXPANSIÓN 15 bar 1/8GAS		
	⇌ 532392800	VALVULA ESPANSION 15 BAR		
-	532501000R	EMPALME INTERMEDIO A T		
-	532501510R	SERTO 1100-6-1/4 RACOR RECTO		
	⇌ 532501500R	EMPALME TERMINAL 1/4 X 1/8		
-	532652400	EMPALME RAPIDO X TUBOS 4-1/8F		
-	533895110R	ELECTROVÁLVULA 24V 50/60 VITON 1/8		
	⇌ 533895100R	EV 2 VÍAS 24V 50/60 VITON 1/8"		
-	533896110R	ELECTR. 2 VÍAS 24/60NF		
	⇌ 533896100R	LECTROVALV.2G 24/60 NF		
-	533900120	ELECTROVÁLVULA PROPORCIONAL		
	⇌ 533900110	ELECTROVÁLVULA PROPORCIONAL ASCO SCB202		
-	534393100	CONTADOR VOLUMÉTRICO GICAR CON ADAPTADOR		
-	555000010	CASQUETE 6 - 1/8		
-	532506205F	SO 3000-6 INTERMEDIO A "T"		
	⇌ 555000050R	EMPALME INTERMEDIO A T		
-	532507705F	TERMINAL DE CODO MACHO		
	⇌ 555000074R	CODO 1/8 X 1/4 MACHO		
-	590600018	NIPLE ENTRADA CONTADOR VOL		
-	592029000R	BOCA CIEGA D8		
-	920041000	CHICLE DE 0,6MM NF		
-	920042000	CHICLE DE 0,8MM INOX		
-	920401000	BOQUILLA COMPACTA DIÁM. 3 INOX		
-	931211000	CHICLE DE 1MM INOX		
-	937001000	RACOR 1/4 - M10 - CON TABLAS M39GT		

MAQUINA DE CAFE
MÁQUINA DE CAFÉ

COFFEE MACHINE
KAFFEEMASCHINE

MACCHINA PER CAFFE
MACHINE A CAFE



(■) For N.S.F

(●) Only for North America market

GRUPO EROGADOR
GRUPO EROGAÇÃO

BREWING GROUP
AUSGABE GRUPPE

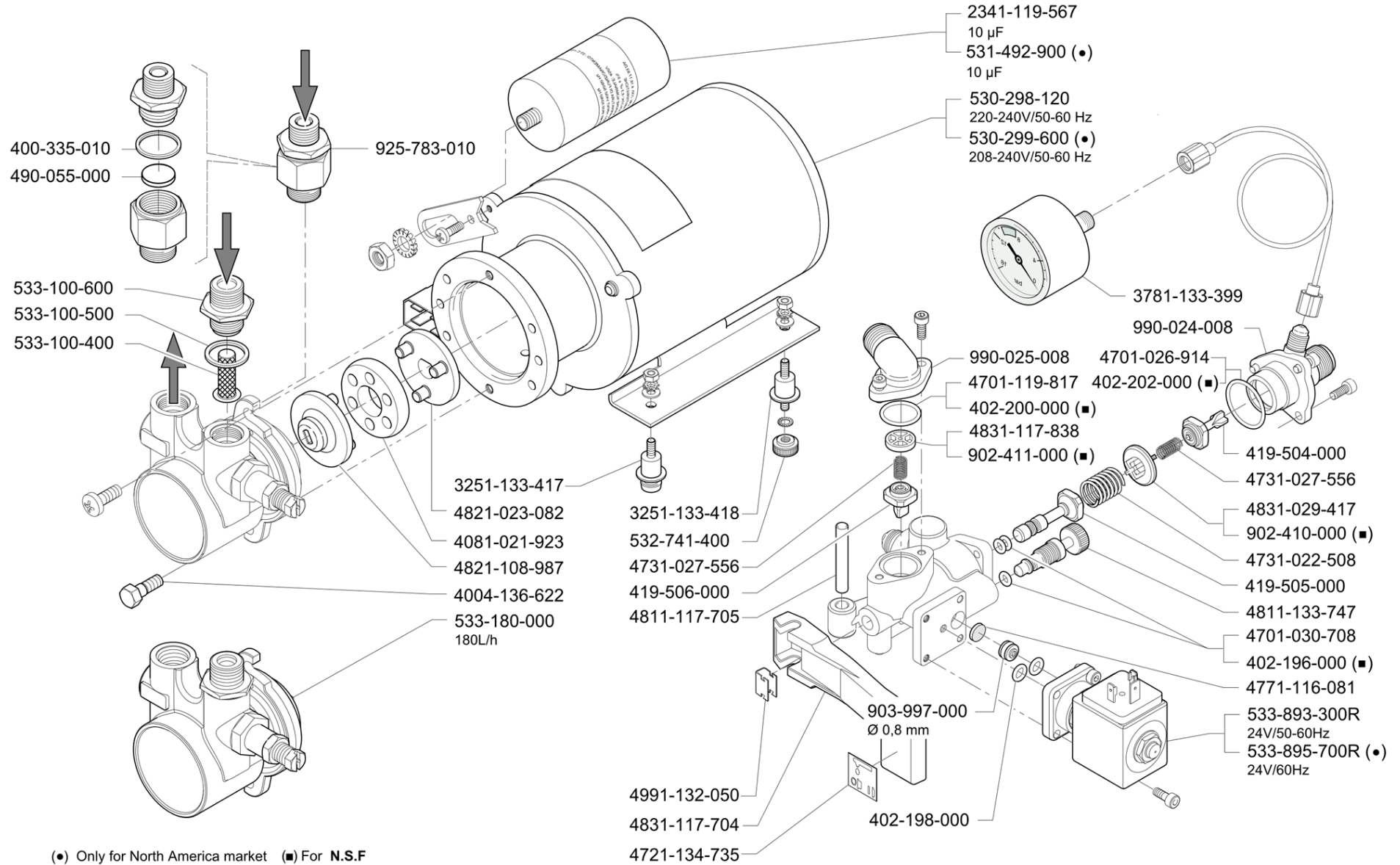
GRUPPO EROGATORE
GRUPE DEBIT

ED.
AUSGABE 01-16

TAB. BE-H01

Pos	Recambio	Descripción	Validez	Notas
-	401224000	EMPAQUE CALDERA		
-	401261010	EMPAQUE CAMPANA		
-	402195000	EMPAQUE OR 9,25X1,78 NF		
-	4142011678	TAPON CIERRE ORIF. PICO		
-	457400005F	DISCO DUCHA		
	⇒ 457037048	DISCO DUCHA BRONCE		
-	457232000	FILTRO PARA 1 DOSIS (E.C.)		
-	457233000	FILTRO PARA 2 DOSIS (E.C.)		
-	457249010	FILTRO PARA 1 DOSIS '92		
-	457299027	CAMPANA GRUPO ÓPT. CROMADO		
	⇒ 457299017	CAMPANA EMBRAGUE PORTAFILTRO		
-	457357007	COBERTURA PORTAFILTRO		
-	457358017	PICO 1 VÍA (E)		
-	457504000	DUCHA		
-	457563020	CONJ. CÁRTER 2 VÍAS		
	⇒ 457563010	CONJUNTO COPA 2 VÍAS		
-	457564030	CONJ. CÁRTER 1 VÍA		
	⇒ 457564010	CONJUNTO COPA 1 VÍA		
-	957505010F	CONJ. CÁRTER 2 VÍAS NSF		
	⇒ 457565010	CONJUNTO COPA 2 VÍAS NSF STECHROME		
-	957504020F	CONJ. CÁRTER 1 VÍA NSF 372		
	⇒ 457566010	CONJUNTO COPA 1 VÍA NSF STECHROME		
-	957854010F	PORTAFILTRO CIMBALI LATÓN/DESMO 1 VÍA		
	⇒ 457891020	CONJUNTO PORTAFILTRO 1 VÍA		
-	457895020	PICO 2 VIAS		
-	458101000	ANILLO ATRAPA-FILTRO		
-	492006000	VIROLA		
-	492008000	TAPON		
-	503605180	TORNILLO FIJ.DUCHA M5 X 18		
-	530501200	EMPAQUE OR 2025		
-	531104610	TERMOSTATO REARMABLE.160-C		
	⇒ 531104600	TERMOSTATO DE RIARMAR 160 GRADOS CENTIG.		
-	531194810	SONDA BOILER CAFE		
-	532727600	TAPON NF		
-	533892310R	EV SCEM 3VÍAS GRIFO 24V 60HZ UL CON RUVE		
	⇒ 533892300R	ELECTROVALV.3R 24/60 NF		
-	533902910F	ELECTROVÁLVULA		
	⇒ 533902900F	ELECTROV. DE 3 VÍAS PLACA 14,5 bar 24V 5		
-	542910040	TUERCA M10 INOX		
-	555000070R	CODO 1/8 GAS		
-	593811010	TORNILLO CAMPANA		
-	593815010	TORNILLO		
-	457402005F	SEMICUERPO SUPERIOR		

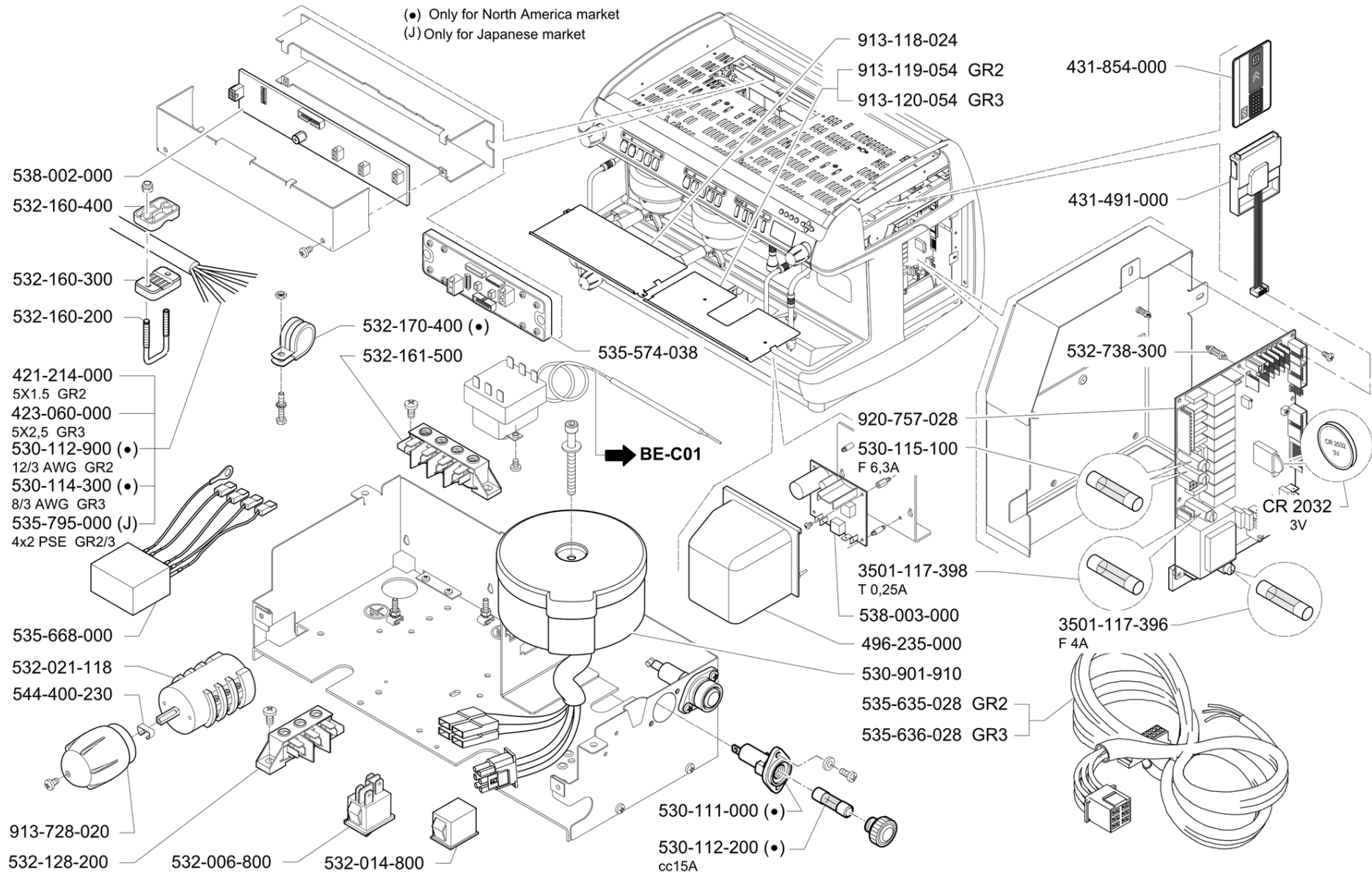
Pos	Recambio	Descripción	Validez	Notas
	⇒ 913417028	SEMICUERPO SUPERIOR M39 GT		
-	913418008	SEMI CUERPO INF. CALDERA M39GT		
-	913419010	TUBO		
-	913421030	RESISTENCIA CALENTADOR 220 V 800 W		
	⇒ 913421020	RESISTENCIA 220V 800W		
-	913421038	RESISTENCIA CALENTADOR		
	⇒ 913421028	RESISTENCIA 220V 800W NF		
-	927266000	ARANDELA		
-	937885000I	Boiler café M39GT		
-	937886000I	Boiler café M39GT NF		
-	947504000	CONJUNTO TUBO DESCARGA GRUPO VERSIÓN ALT		
-	947505000	CONJUNTO TUBO DESCARGA GRUPO VERSIÓN BAJ		
-	957853010F	PORTAFILTRO CIBALI LATÓN/DESMO 2 VÍAS		
	⇒ 957702010	CONJUNTO PORTAFILTRO 2 VÍAS M39 SIN FILT		
-	957853010F	PORTAFILTRO CIBALI LATÓN/DESMO 2 VÍAS		
	⇒ 957703010	CONJUNTO PORTAFILTRO 2 VÍAS M39GT NSF		
-	957854010F	PORTAFILTRO CIBALI LATÓN/DESMO 1 VÍA		
	⇒ 957704010	CONJUNTO PORTAFILTRO 1 VÍA M39GT NSF		
-	457895020	PICO 2 VIAS		
	⇒ 957715010	PICO 2 VÍAS COMPLETO NSF (E)		
-	958253007	COBERTURA PORTAFILTRO NF		
-	958254017	PICO DE 1 VÍA (E) NSF		



Pos	Recambio	Descripción	Validez	Notas
-	531494300	CONDENSADOR 10 Uf		
	⇒ 2341119567	CONDENSADOR 10MF		
-	3251133417	GOMA ANTIVIBR.CON SOPORTE		
-	3251133418	GOMA ANTIVIBRACION		
-	3781133399	MANOMETRO BOMBA		
-	400335010	EMPAQUE 21X24,5X1,5		
-	4004136622	TORNILLO A CUELLO M6		
-	402196010	GUARNIZIONE OR 4,20 X 1,90 NSF		
	⇒ 402196000	EMPAQUE OR 4,20X1,90		
-	402198000	EMPAQUE		
-	402200000	JUNTA TORICA 17,11X1,78		
-	402202000	ENPAQUE OR 23,52X1,78		
-	4081021923	ANILLO		
-	419504020	VÁLVULA DE RETENCIÓN		
	⇒ 419504000	VALVULA CHECK		
-	419505020	FORM/ VÁLVULA DE CARGA		
	⇒ 419505000	VALVULA CARGA		
-	419506020	VÁLVULA DE RETENCIÓN		
	⇒ 419506000	VALVULA RETENCION		
-	4701026914	EMPAQUE OR 23,52X1,78		
-	4701030708	EMPAQUE OR 4,20X1,90		
-	4701119817	JUNTA TORICA 17,11X1,78		
-	4721134735	PLACA CARGA AGUA		
-	4731022508	RESORTE		
-	4731027556	RESORTE		
-	4771116081	FILTRO		
-	4811117705	PIN		
-	4811133747	PIN EXCUSION ALIMENTACION		
-	4821023082	SEMICUERPO JUNTA MOTOR		
-	4821108987	SEMICUERPO JUNTA BOMBA		
-	4831029417	GUIDA RESSORTE		
-	4831117704	PALANCA GRUPO		
-	4831117838	GUIDA RESORTE		
-	490055000	FILTRO COLECTOR ALIMENTAC.		
-	4991132050	CLIP PALANCA CARGA CALDERA		
-	530298120	MOTOR BOMBA 220-240/50-60		
-	530299600	MOTOR BOMBA 220-240/50-60 UL		
-	531492900	CONDENSADOR 10mF		
-	532741400	POMO M4		
-	981153000	NIPLE 3/8 GAS C/FILTRO		
	⇒ 533100400	FILTRO INTERNO DE RED 70 MESH - CON TABL		
-	533100500	JUNTA ? 18 X ? 22 ESP= 1.5 -		
-	981153000	NIPLE 3/8 GAS C/FILTRO		
	⇒ 533100600	RACOR 3/8 GAS X 3/8 GAS PORTAFILTRO -		

Pos	Recambio	Descripción	Validez	Notas
-	533180010	BOMBA VOLUMÉTRICA 180 L/h INOX. C/ FILTRO		
	⇌ 533180000	BOMBA VOLUMÉTRICA 180 L/h INOX C/ FILTRO		
-	533893320R	EV 2G 24V/50-60Hz		
	⇌ 533893300R	ELECTROV 2 VIS 24V/50.60HZ		
-	533895720R	ELECTROVÁLVULA 2 VÍAS 24V/60		
	⇌ 533895700R	ELECTROV.2 VIAS 24V/60HZ NF		
-	902410000	GUIDA RESSORTE		
-	902411000	GUIDA RESORTE		
-	903997000	FORMAC.BUJE C/ESTRANG.D.0,8		
-	925783010	FILTRO BOMBA		
-	903224005F	BRIDA		
	⇌ 990024008	BRIDA		
-	903225005F	BRIDA CALDERA		
	⇌ 990025008	BRIDA ALIMENTACION CALDERA		

(●) Only for North America market
(J) Only for Japanese market



Pos	Recambio	Descripción	Validez	Notas
-	3501117396	FUSIBLE 5X20 4A		
-	3501117398	FUSIBLE T 0.250 A (RETARDADO)		
-	421214000	CABLE ALIMENTACION		
-	423060000	CABLE ALIMENTACION		
-	537058700	LECTOR CIP CARD M2		
	⇒ 431491000	LECTOR DE CHIP CARD		
-	431854000	SMART CARD DATOS IN/OUT - TECNICO		
-	496235000	PROTECCION TERMOSTATO SIC.		
-	530111000	PORTAFUSIBLE		
-	530112200	FUSIBLE 15 A		
-	530112900	CABLE		
-	530114300	CABLE ALIMENTACION AWG 8/3 UL		
-	530115100	FUSIBLE F 6,3A 5X20		
-	530901910	TRANSFORMADOR TOROIDAL		
-	532006800	INTERRUPTOR GENERAL		
-	532014800	CAPUCHON INTERRUPTOR CALIENTATAZAS		
-	532021118	INTERUPTOR JENERAL 0-1 HORARIO		
-	532128200	TAB.BORNES		
-	532160200	HORQUILLA APRETACABLE		
-	532160300	SUJETADOR CABLE FIJO		
-	532160400	SUJETADOR CABLE MOVIL		
-	532161500	TERMINAL DE CONEXION 4 POLI		
-	532170400	SUJETADOR CABLE		
-	532738300	SOPORTE PLACA		
-	535574038	TERMOREGULADOR CALDERA CAFE		
-	535635028	CABLEADO M39 DT 2GR		
-	535636028	CABLEADO M39 DT 3GR		
-	535668000	FILTRO C TRIFASICO		
-	535795000	CABLE ALIM 4x2 PSE		
-	538002000	PLACA POR BOILER HD		
-	538003000	PLACA POR STABILIZER HD		
-	544400230	PINZAS PARA VOLANTE		
-	913118024	CUBIERTA CAJA ELECTRICA		
-	913119064	CUBIERTA HORIZONTAL 2GR - 913119054 -40		
	⇒ 913119054	CUBIERTA SUPLEM. GR2		
-	913120054	CUBIERTA SUPLEM. GR3		
-	913728020	POMO INTERR.GENERAL M39		
-	920757028	TAEJETA CPU TOP PROGRAMADA		

LA Cimbali