

Máquinas para café tradicionales



M39TE/RE

índice

CUADRO GENERAL	3
RECAMBIOS PRIMERA NECESIDAD	16
INSTALACION HIDRÁULICA DT	17
INSTALACION HIDRÁULICA DT	19
INSTALACION HIDRÁULICA C	21
INSTALACION HIDRÁULICA DT TD	23
INSTALACION HIDRÁULICA DT VA	25
INSTALACION HIDRÁULICA DT VA	27
CARROCERIA	29
CARROCERIA	32
PANEL DE COMANDOS DT	34
PANEL DE COMANDOS C	36
CALIENTATAZAS	38
CARROCERIA - VERSION VASOS ALTOS	40
EQUIPO DE CALDERA	42
GRIFO DE AGUA Y VAPOR	45
TURBOSTEAM	48

TURBOSTEAM COLD TOUCH	50
E.D.S. ELECTRONIC DRYING SYSTEM	52
GRUPO EROGADOR	54
GRUPO EROGADOR - THERMODRIVE	56
BOMBA VOLUMETRICA	58
CAJA ELÉCTRICA DT	60
CAJA ELÉCTRICA C	62
PORTAFILTROS Y FILTROS	64
PORTAFILTROS Y FILTROS	66

Pos	Recambio	Descripción	Validez	Notas
-	402194000	EMPAQUE OR 7,59X2,62 NF		
-	402317020F	JUNTA TÓRICA 50.39X3.53 EPDM 70 NSF		
	⇄ 402226000	EMPAQUE OR 50,39X3,53		
-	402328000F	JUNTA BRIDA RESISTENCIA		
	⇄ 402263000	EMPAQUE BRIDA RESIST.JPN		
-	402317020F	JUNTA TÓRICA 50.39X3.53 EPDM 70 NSF		
	⇄ 402317010	OR 50.39X3.53 EPDM 70 NSF		
-	418941020	AS.VALVOLA ANTIRISUCCHIO		
	⇄ 418941000	CONJ.VÁLVULA ANTI REFLUJO		
-	419088000	OBTURADOR. GRIFO DESCARGA		
	⇄ 419077000	TAPON GRIFO DESCARGA		
-	419949000	CONJ. DESCARGA CALD. 90 GRADOS 1/2		
-	435567020	SILENCIADOR C/TAPA		
	⇄ 435567010	SILENCIADOR EDS		
-	445606010	SOPORTE TAZAS ALTA		
-	445606030	CONJ. SOPORTE REJILLA DESLIZABLE		
	⇄ 445606020	CONJ.SOPORTE REJILLA CORREDIZA		
-	457299027	CAMPANA GRUPO ÓPT. CROMADO		
	⇄ 457299017	CAMPANA EMBRAGUE PORTAFILTRO		
-	957826000	GRUPO CON TAPÓN		
	⇄ 457346038	CUERPO GRUPO ECE (M39)		
-	457347010	TAPÓN 3/8 GAS HEXAGONAL INOX.		
	⇄ 457347000	TAPON 3/8		
-	457563020	CONJ. CÁRTER 2 VÍAS		
	⇄ 457563010	CONJUNTO COPA 2 VÍAS		
-	457564030	CONJ. CÁRTER 1 VÍA		
	⇄ 457564010	CONJUNTO COPA 1 VÍA		
-	457895020	PICO 2 VIAS		
	⇄ 457895010	PICO 2 VIAS		
-	457895020	PICO 2 VIAS		
	⇄ 457895010	PICO 2 VIAS		
-	481361000	FILTRO BOQUILLA		
-	485288010	BULBO ACERO TS		
	⇄ 485288000	BULBO ACERO TS UPGRADE		
-	457574030F	RUB. VAPORE M39 RICAMBI CON ATTACCO DIRI		
	⇄ 485605010	CUERPO GRIFO VAPOR M39		
-	485626010F	CONJ. TERMOPAR LARGO		
	⇄ 485626000	CONJUNTO TERMOPAR LARGO		
-	457574030F	RUB. VAPORE M39 RICAMBI CON ATTACCO DIRI		
	⇄ 485642010	GRIFO VAPOR M39 ENGANCHE LARGO		
-	457574030F	RUB. VAPORE M39 RICAMBI CON ATTACCO DIRI		
	⇄ 485642010	GRIFO VAPOR M39 ENGANCHE LARGO		
-	957796030F	GRIFO VAPOR RECTO		

Pos	Recambio	Descripción	Validez	Notas
	⇌ 485753050	CONJ. GRIFO VAP. RECTO CON PROLONGACIÓN		
-	956855000F	CONJ. VARILLA CON ALOJAMIENTO PARA JUNTA		
	⇌ 485910010	ASTA COMPLETA		
-	947216000F	BOQUILLA CHORRO Ø 0,5		
	⇌ 491151000	CHICLE DE 0,5MM INOX		
-	492298005F	VÁLVULA DE SEGURIDAD		
	⇌ 492298008	RACORD VALVULA SEGURIDAD 3/8F -3/8M RUV		
-	496168010	PROTECCION RESISTENCIA		
-	496168010	PROTECCION RESISTENCIA		
-	511804120	TORNILLO VTCE M4 X 12 INOX		
-	511804120	TORNILLO VTCE M4 X 12 INOX		
-	531194720	TERMOSTATO SEG.		
	⇌ 531194710	TERMOSTATO DE SEGURIDAD RIARM		
-	532160200	HORQUILLA APRETACABLE		
-	532160300	SUJETADOR CABLE FIJO		
-	532160400	SUJETADOR CABLE MOVIL		
-	532160400	SUJETADOR CABLE MOVIL		
-	532700900	PERNO CIERRE A PRESION		
-	532700900	PERNO CIERRE A PRESION		
-	533100500	JUNTA ? 18 X ? 22 ESP= 1.5 -		
-	533100500	JUNTA ? 18 X ? 22 ESP= 1.5 -		
-	533180010	BOMBA VOLUMÉTRICA 180 L/h INOX. C/ FILTRO		
	⇌ 533180000	BOMBA VOLUMÉTRICA 180 L/h INOX C/ FILTRO		
-	533180010	BOMBA VOLUMÉTRICA 180 L/h INOX. C/ FILTRO		
	⇌ 533180000	BOMBA VOLUMÉTRICA 180 L/h INOX C/ FILTRO		
-	533902910F	ELECTROVÁLVULA		
	⇌ 533900400	EV 3/2 NC DO SB DIÁM. 1.5 RUBY INOX		
-	534393100	CONTADOR VOLUMÉTRICO GICAR CON ADAPTADOR		
	⇌ 534392300	CONTADOR VOLUMETRICO CON CABLEADO		
-	535776040	CABLEADO DE POTENCIA 2-3 GRUPOS M.34		
	⇌ 535776000	CABLEADO DE POTENCIA 2-3 GRUPOS M.34		
-	535776040	CABLEADO DE POTENCIA 2-3 GRUPOS M.34		
	⇌ 535776010	CABLEADO DE POTENCIA 2-3 GRUPOS M.34		
-	535776040	CABLEADO DE POTENCIA 2-3 GRUPOS M.34		
	⇌ 535776020	CABLEADO DE POTENCIA 2-3 GR M.34		
-	535785068	CONJ. CABLEADO GEN. BT		
	⇌ 535785038	MAZO DE CABLES GEN 2/3 GR		
-	535785068	CONJ. CABLEADO GEN. BT		
	⇌ 535785048	CONJUNTO CABLEADO GEN. BT 2/3GR		
-	535785068	CONJ. CABLEADO GEN. BT		

Pos	Recambio	Descripción	Validez	Notas
	⇄ 535785058	CONJ. CABLEADO GEN. BT		
-	535821010	CABLEADO ADIC. 3GR M34-M39 RESTYLING		
	⇄ 535821000	CABLEADO ADICIONAL 3GR M34-M39 RESTYLING		
-	535822010	CABLEADO ADIC. 4GR M34-M39 RESTYLING		
	⇄ 535822000	CABLEADO ADICIONAL 4GR M34-M39 RESTYLING		
-	535835010	CABLEADO M39 2GR		
	⇄ 535835000	CABLAGGIO M39 CONT REST BT 2GR		
-	535836010	CABLEADO M39 3GR		
	⇄ 535836000	CABLAGGIO M39 CONT REST BT 3GR		
-	535837010	CABLEADO M39 4GR		
	⇄ 535837000	CABLAGGIO M39 CONT REST BT 4GR		
-	535838000	KIT CABLEADO BARRA LED		
-	535840000	CABLEADO PROGRAMACIÓN M39R		
-	536100110	COMPRESOR DE PISTÓN PM23242-NMP830		
-	537053200	KIT VÁLVULA REC.		
-	537059410	TARJETA CPU NEWTON		
	⇄ 538020000	TARJETA NEWTON CPU BOARD		
-	537060500	TARJETA NEWTON POWER SLAVE		
	⇄ 538021000	TARJETA NEWTON POWER SLAVE		
-	537060400	TARJETA DE LED/SEL T/2 (RED GREEN)		
	⇄ 538035000	TARJETA TECLADO GRUPOS 1-2		
-	538043000	TARJETA TECLADO GRUPO INDIVIDUAL		
-	539901000	KIT REPUESTOS JUNTAS TÓRICAS COD.7GRS01S		
-	590133000	CONTRATUERCA 1/8		
-	937037008	RAC CODO 1/4" GAS CON C/PORTAGOMA		
	⇄ 591454008	EMPALME PORTAG.1/4 A CODO		
-	593811010	TORNILLO CAMPANA		
	⇄ 593811000	TORNILLO CAMPANA		
-	594537010	CONECTOR CIEGO 1/4 GAS INOX		
	⇄ 594537000	NIPLE CIEGO 1/4 GAS		
-	613500396	ABRAZADERA 14-24		
-	937108000F	BOQUILLA CHORRO Ø 0,8		
	⇄ 903143000	BOQUILLA DE 0,8 INOX		
-	913010121	TRAVESAÑO GRUPOS M39 3GR		
-	913013121	TRAVESAÑO DE REFUERZO 3GR		
	⇄ 913013081	TRAVESAÑO DE REFUERZO GRUPOS 3GR.		
-	913130051	TRAVESAÑO GRUPOS 2GR ALTA		
	⇄ 913130021	TRAVESAÑO GRUPOS 2GR ALTA		
-	913131021	TRAVESAÑO GRUPOS 3GR ALTA		
-	913156004	SUPPORT FRAME		
-	913243010	DISTANCIADOR CALIENTATAZAS		
-	913273030	SOPORTE PLACA DE FONDO		
	⇄ 913273020	IZQ.SOPORTE		

Pos	Recambio	Descripción	Validez	Notas
-	913434000	CUBIERTA GRUPO 3GR		
-	913509060	CONJ. PAN. TRASERO 2GR		
	⇄ 913509050	PANEL TRASERO M39 GR2		
-	913510060	CONJ. PAN. TRASERO 3GR		
	⇄ 913510050	PANEL TRASERO M39 GR3		
-	913511060	CONJ. PAN. TRASERO 4GR		
	⇄ 913511050	PANEL TRASERO M39 GR4		
-	913534043F	CONJ. PRIMER GRUPO REFRIG. RUVECO PLUS		
	⇄ 913534040	TUBO ALIM. GRUPO DOBLE ENFRIAMIENTO		
-	913535033F	CONJ. SEGUNDO REFRIGERACIÓN GRUPO		
	⇄ 913535020	TUBO DOBLE RENFRIAMIENTO		
-	913592020	CONJ. SOPORTE COMPUERTA		
	⇄ 913592010	DER.SOPORTE		
-	913595038	CONJUNTO TUBO LLAVE DE PASO VAPOR IZQ VA		
	⇄ 913595008	CONJUNTO TUBO LLAVE DE PASO VAPOR IZQ VA		
-	913595030	CONJ. TUBO VAPOR GRIFO IZQ. VA		
	⇄ 913595020	TUBO VAPOR IZQUIERDO M39 C VASOS ALTOS		
-	913595038	CONJUNTO TUBO LLAVE DE PASO VAPOR IZQ VA		
	⇄ 913595028	CONJUNTO TUBO LLAVE DE PASO VAPOR IZQ VA		
-	913613020	CONJ. TUBO GRIFO DCH ÚNICO		
	⇄ 913613000	TUBO CALDERA-GRIFO VAPOR DX		
-	913613028	CONJUNTO TUBO GRIFO DCH SIMPLE C/ RUVECO		
	⇄ 913613008	CONJUNTO TUBO GRIFO DCH ÚNICO C/ RUVECO		
-	913613020	CONJ. TUBO GRIFO DCH ÚNICO		
	⇄ 913613010	CONJ. TUBO GRIFO DCH SIMPLE		
-	913651010	CONJ. TUBO GRIFO DCH. ALTO		
	⇄ 913651000	TUBO VAPOR DERECHO VASOS ALTOS		
-	913651018	CONJUNTO TUBO GRIFO DCH. VA CON RUVECO		
	⇄ 913651008	CONJUNTO TUBO LLAVE DE PASO DCH VA CON R		
-	913660050	CONJ. TUBO M39 CONTINUA S/ML		
	⇄ 913660030	TUBO VAPOR IZQUIERDO CLASSIC		
-	913660058	Conj. tubo vapor grifo IZQ		
	⇄ 913660038	Conjunto tubo vapor llave de paso IZQ NS		
-	913660050	CONJ. TUBO M39 CONTINUA S/ML		
	⇄ 913660040	CONJ TUBO M39 CONTINUA S/ML		
-	913660058	Conj. tubo vapor grifo IZQ		
	⇄ 913660048	Conjunto tubo vapor llave de paso IZQ NS		
-	920205020	CONJ. TUBO CARGA CARTUCHO ECE NSF		
	⇄ 920205010	TUBO ALIM.CARTUCHO NF		
-	920404034	COBERTURA HORIZONTAL 3GR.		

Pos	Recambio	Descripción	Validez	Notas
	⇌ 920404004	CUBIERTA HORIZONTAL 3 GR		
-	920404034	COBERTURA HORIZONTAL 3GR.		
	⇌ 920404014	CUBIERTA HORIZONTAL 3GR.		
-	920405024	COBERTURA HORIZONTAL 4GR.		
	⇌ 920405004	CUBIERTA HORIZONTAL 4GR.		
-	920406024	COBERTURA HORIZONTAL 2GR.		
	⇌ 920406004	CUBIERTA HORIZONTAL 2GR.		
-	920419010	COMPENSADOR TECLAS TS		
	⇌ 920419000	COMPENSADOR TECLAS TS		
-	920425010	PLACA LOGOTIPO SERIGRAFIADA 4GR		
	⇌ 920425000	PLACA LOGO SERIGRAFIADA 4GR		
-	920426010	PLACA LOGOTIPO SERIGRAFIADA 3GR		
	⇌ 920426000	PLACA LOGO SERIGRAFIADA 3GR		
-	920427010	PLACA LOGOTIPO SERIGRAFIADA 2GR		
	⇌ 920427000	PLACA LOGO SERIGRAFIADA 2GR		
-	920619038	BLOQUE PARA ELECTROVÁLVULA		
-	947561020F	CONJ. TUBO CARGA CARTUCHO		
	⇌ 920627000	TUBO ALIM.CARTUCHO VERSION ALTA		
-	920739040F	ATOMIZADOR		
	⇌ 920739030	CONJUNTO CORTACHORRO CON MANGO		
-	926005000	PLACA "WHITE LEDY"		
-	926896020	CONJ. PANEL IZQ M39 GT		
	⇌ 926896010	PANEL IZQ M 39 GT		
-	926897020	CONJ. PANEL DCH M39 GT		
	⇌ 926897010	PANEL DERECHO M39 GT		
-	926913010	CONJ. PANEL LAT. IZQ. BLANCO		
	⇌ 926913000	LATERAL IZQ. M 39 BLANC		
-	926914010	CONJ. PANEL LAT. DCH. BLANCO		
	⇌ 926914000	LATERAL DER. M39 BLANC		
-	927292010	PLACA SERIGRAFIADA AUTOGRILL 3GR		
	⇌ 927292000	PLACA SERIGRAFIADA AUTOGRILL 3GR		
-	927292010	PLACA SERIGRAFIADA AUTOGRILL 3GR		
-	927293010	PLACA SERIGRAFIADA AUTOGRILL 4GR		
	⇌ 927293000	PLACA SERIGRAFIADA AUTOGRILL 4GR		
-	927293010	PLACA SERIGRAFIADA AUTOGRILL 4GR		
-	927501124	CONJ. BASE 2GR		
-	985747000	LANZA VAPOR CON BULBO 3F		
	⇌ 927990000	LANZA VAPOR C/BULBO INOX		
-	937019014	COBERTURA HORIZONTAL 3GR.UL		
	⇌ 937019004	COBERTURA HORIZONTAL 3GR.UL		
-	937027014	COBERTURA HORIZONTAL 2GR.UL		
	⇌ 937027004	COBERTURA HORIZONTAL 2GR.UL		
-	949511020	TUBO VENTILADORES-AGUA 3GR		
	⇌ 937523010	RAMPA VENTILADORES-AGUA 3GR M39		
-	949513020	TUBO CONTADOR VOLUMÉTRICO-AGUA 4GR		

Pos	Recambio	Descripción	Validez	Notas
	⇄ 937529010	RAMPA VENTILADORES-AGUA 4GR		
-	949512010	RAMPA VENTILADORES-AGUA 2GR		
	⇄ 937530010	RAMPA VENTILADORES-AGUA 2GR DT		
-	937533010	CONJ. TUBO ELECTROVÁLVULA ANTIRRECHUPE		
	⇄ 937533000	CONJUNTO TUBO EV ANTIRRECHUPE		
-	937533018	CONJUNTO TUBO ELECTROVÁLVULA ANTIRRECHUP		
	⇄ 937533008	CONJUNTO TUBO EV ANTIRRECHUPE NSF		
-	937534020F	TUBO GRUPOS 2 GR		
	⇄ 937534000	RAMPA GRUPOS M39 R3 C2		
-	937534020F	TUBO GRUPOS 2 GR		
	⇄ 937534010	TUBO GRUPOS M39 R3 C2		
-	937535020F	TUBO GRUPOS 4 GR		
	⇄ 937535000	RAMPA GRUPOS M39 R3 C4		
-	937535020F	TUBO GRUPOS 4 GR		
	⇄ 937535010	TUBO GRUPOS M39 R3 C4		
-	937536020F	TUBO GRUPOS 3GR		
	⇄ 937536000	RAMPA GRUPOS M39 R3 C3		
-	937536020F	TUBO GRUPOS 3GR		
	⇄ 937536010	TUBO GRUPOS M39 R3		
-	937541010	TUBO VENTILADOR-GRUPO 2 M39		
	⇄ 937541000	TUBO VENTILADOR-TD GRUPO 2 M39		
-	937541018	TUBO VENTILADOR-TD DT2 M39 NSF		
	⇄ 937541008	TUBO VENTILADOR-TD DT2 M39 NSF		
-	937542020	TUBO THERMODRIVE DERECHO M39/M34		
	⇄ 937542000	TUBO THERMODRIVE DERECHO M39		
-	937542020	TUBO THERMODRIVE DERECHO M39/M34		
	⇄ 937542010	TUBO THERMODRIVE DERECHO M39/M34		
-	937543020	TUBO THERMODRIVE IZQUIERDO M39		
	⇄ 937543000	TUBO THERMODRIVE IZQUIERDO M39		
-	937543020	TUBO THERMODRIVE IZQUIERDO M39		
	⇄ 937543010	TUBO THERMODRIVE IZQUIERDO M39		
-	937544020F	TUBO VENTILADORES-TD GRUPO 1		
	⇄ 937544000	TUBO VENTILADORES-TD GRUPO 1 M39		
-	937544028F	TUBO VENTILADORES-TD GRUPO 1 NSF		
	⇄ 937544008	TUBO VENTILADORES-TD GRUPO 1 M39 NSF		
-	937544020F	TUBO VENTILADORES-TD GRUPO 1		
	⇄ 937544010	TUBO VENTILADORES-GRUPO 1 M39		
-	937544028F	TUBO VENTILADORES-TD GRUPO 1 NSF		
	⇄ 937544018	TUBO VENTILADORES-TD GRUPO 1 M39 NSF		
-	937545030	TUBO THERMODRIVE DCH.		
	⇄ 937545000	TUBO THERMODRIVE DERECHO M39 VA - CON TA		
-	937545030	TUBO THERMODRIVE DCH.		
	⇄ 937545010	TUBO THERMODRIVE DERECHO M39 VA		

Pos	Recambio	Descripción	Validez	Notas
-	937546020F	TUBO VENTILADOR-TD GRUPO 2 VERSIÓN ALTA		
	⇄ 937546000	TUBO VENTILADOR-TD GRUPO 2 M39 VA - CON		
-	937546028F	TUBO VENTILADOR-TD GRUPO 2 VERSIÓN ALTA		
	⇄ 937546008	TUBO VENTILADOR-TD GRUPO 2 M39 VA		
-	937546020F	TUBO VENTILADOR-TD GRUPO 2 VERSIÓN ALTA		
	⇄ 937546010	TUBO VENTILADOR-TD GRUPO 2 M39 VERSIÓN A		
-	937546028F	TUBO VENTILADOR-TD GRUPO 2 VERSIÓN ALTA		
	⇄ 937546018	TUBO VENTILADOR-TD GRUPO 2 M39 VERSIÓN A		
-	937547020F	TUBO VENTILADORES-TD GRUPO 1 VERSIÓN ALT		
	⇄ 937547000	TUBO VENTILADOR-TD GRUPO 1 M39 VA - CON		
-	937547028F	TUBO VENTILADORES-TD GRUPO 1 VERSIÓN ALT		
	⇄ 937547008	TUBO VENTILADORES-TD GRUPO 1 M39 VA NSF		
-	937547020F	TUBO VENTILADORES-TD GRUPO 1 VERSIÓN ALT		
	⇄ 937547010	TUBO VENTILADORES-TD GRUPO 1 M39 VERSIÓN		
-	937547028F	TUBO VENTILADORES-TD GRUPO 1 VERSIÓN ALT		
	⇄ 937547018	TUBO VENTILADORES-TD GRUPO 1 M39 VERSIÓN		
-	937548030	TUBO THERMODRIVE IZQ.		
	⇄ 937548000	TUBO THERMODRIVE IZQUIERDO M39 VA - CON		
-	937548030	TUBO THERMODRIVE IZQ.		
	⇄ 937548010	TUBO THERMODRIVE IZQUIERDO M39 VA		
-	937552010	CONJUNTO TUBO ELECTROVÁLVULA ANTIRRECHUP		
	⇄ 937552000	CONJUNTO TUBO EV ANTIRRECHUPE VA - CON T		
-	937552018	CONJUNTO TUBO ELECTROVÁLVULA ANTIRRECHUP		
	⇄ 937552008	CONJUNTO TUBO EV ANTIRRECHUPE VA CON RUV		
-	937933010	CONJUNTO PANEL LATERAL IZQ TITANIO		
	⇄ 937933000	CONJUNTO PANEL LATERAL IZQ TITANIO		
-	937934010	CONJUNTO PANEL LATERAL DCH TITANIO		
	⇄ 937934000	CONJUNTO PANEL LATERAL DCH TITANIO		
-	937964020	BOTONERA M 39 TS		
	⇄ 937964000	CONJUNTO BOTONERA TS CON TECLAS		
-	537059410	TARJETA CPU NEWTON		
	⇄ 947758000	TARJETA CPU NEWTON REPUESTO		
-	537059410	TARJETA CPU NEWTON		

Pos	Recambio	Descripción	Validez	Notas
	⇌ 947758010	TARJETA CPU NEWTON REC.		
-	537059410	TARJETA CPU NEWTON		
	⇌ 947758020	TARJETA CPU NEWTON REC.		
-	952527020F	TUBO VENTILADORES-GRUPO 1		
	⇌ 952527000	TUBO CONTADOR VOLUMETRICO GR1 M24		
-	952527028F	TUBO VENTILADORES-GRUPO 1 NSF		
	⇌ 952527008	TUBO VENTILADORES-GRUPO 1 M24 NSF		
-	952527020F	TUBO VENTILADORES-GRUPO 1		
	⇌ 952527010	TUBO VENTILADORES-GRUPO 1 M24		
-	952527028F	TUBO VENTILADORES-GRUPO 1 NSF		
	⇌ 952527018	TUBO VENTILADORES-GRUPO 1 M24		
-	952528020F	TUBO VENTILADOR-GRUPO 2		
	⇌ 952528000	TUBO CONTADOR VOLUMETRICO GR2 M24		
-	952528028F	TUBO VENTILADOR-GRUPO 2 M24 NSF		
	⇌ 952528008	TUBO VENTILADOR-GRUPO 2 M24 NSF		
-	952528020F	TUBO VENTILADOR-GRUPO 2		
	⇌ 952528010	TUBO VENTILADOR-GRUPO 2 M24		
-	952528028F	TUBO VENTILADOR-GRUPO 2 M24 NSF		
	⇌ 952528018	TUBO VENTILADOR-GRUPO 2 M24 NSF		
-	952706030	GRUPO VÁLVULAS 24V 50 60 HZ		
	⇌ 952706010	GR.VÁLVULAS UNIFICADO 24V 50 HZ		
-	952706030	GRUPO VÁLVULAS 24V 50 60 HZ		
	⇌ 952706020	GRUPO VÁLVULAS 24V 50-60Hz		
-	952846010	TARJETA ELECTRONICA		
	⇌ 952846000	TARJETA BASE		
-	957790000	GRUPO VÁLVULAS 24V 60Hz NSF		
	⇌ 953726010	GRUPO VÁLVULAS 24V 60Hz NSF		
-	957790000	GRUPO VÁLVULAS 24V 60Hz NSF		
	⇌ 953726020	GRUPO VÁLVULAS 24V 60Hz NSF		
-	956136010	BOQUILLA COMPRESOR DIÁM 0.35		
	⇌ 956136000	BOQUILLA COMPRESOR Ø 0.35 -40		
-	957853010F	PORTAFILTRO CIMBALI LATÓN/DESMO 2 VÍAS		
	⇌ 957725000	CONJUNTO PORTAFILTRO 2 VÍAS M39 R		
-	957854010F	PORTAFILTRO CIMBALI LATÓN/DESMO 1 VÍA		
	⇌ 957726000	CONJUNTO PORTAFILTRO 1 VÍA M39 R		
-	537053200	KIT VÁLVULA REC.		
	⇌ 958070000	VALVULA PARA RETENCION		
-	958072020	NIPLE 1/8 x 1/8 BOQUILLA 0.8		
	⇌ 958072010	NIPPLO 1/8 X 1/8 UGELLO 0.8		
-	966492000	PROTECCIÓN VÁLVULA DE SEGURIDAD		
	⇌ 958219000	PROTECCION VALVULA SEG.		
-	959775020	CONJUNTO CUBETA DE DESCARGA 5 ENTRADAS		
	⇌ 959775010	CONJUNTO CUBETA DE DESCARGA 5 ENTRADAS		

Pos	Recambio	Descripción	Validez	Notas
-	960006010	CONECTOR SENSOR 1/4 GAS X M.6		
	⇌ 960006000	NIPLE SENSOR 1/4 GAS X M.6		
-	960017000	BOQUILLA COMPRESOR Ø0,5		
-	960539010	TUBO CARGA CALDERA M34 VERSIÓN BAJA		
	⇌ 960539000	TUBO CARGA CALDERA M34 VERSIÓN BAJA §6E§		
-	960540010	TUBO CARGA CALDERA M34 VERSIÓN ALTA		
	⇌ 960540000	TUBO CARGA CALDERA M34 VA ? 6 E ? 8 - CO		
-	961736020	KIT CÁPSULA BOTONES TARJETA TURBOSTEAM		
	⇌ 961736000	KIT CÁPSULAS TECLAS TARJETA TS REC.		
-	961736020	KIT CÁPSULA BOTONES TARJETA TURBOSTEAM		
	⇌ 961736010	KIT CÁPSULAS TECLAS TARJETA TS REC.		
-	457574030F	RUB. VAPORE M39 RICAMBI CON ATTACCO DIRI		
	⇌ 985759000	GRIFO VAPOR		
-	531494300	CONDENSADOR 10 Uf		
	⇌ 2341119567	CONDENSADOR 10MF		
-	402320000F	JUNTA 21X15X2 NSF		
	⇌ 4701134698	JUNTA		
-	957827000	GRUPO M39 CON TAPÓN NSF		
	⇌ 457399008F	CUERPO DEL GRUPO NSF		
-	457574030F	RUB. VAPORE M39 RICAMBI CON ATTACCO DIRI		
	⇌ 485642020F	GRIFO VAPOR M39 ENGANCHE LARGO		
-	957796030F	GRIFO VAPOR RECTO		
	⇌ 485753060F	CONJ. GRIF. DE VAP. RECTO CON ALARGADOR		
-	957796030F	GRIFO VAPOR RECTO		
	⇌ 485753070F	CONJ. GRIF. VAP. RECTO CON PROLONGACIÓN		
-	533895110R	ELECTROVÁLVULA 24V 50/60 VITON 1/8		
	⇌ 533798410R	ELECTR.2G 24/50-60		
-	533902910F	ELECTROVÁLVULA		
	⇌ 533894500R	ELECTR.3R 24/50-60		
-	533902310	ELECTROV. 3-2 NC VITON 1/4"G UL NSF		
	⇌ 533895500R	ELECTR.3G-U.L. ø3 24/60		
-	555000190R	EMPALME 1/8F X 1/4		
-	947555020F	CONJ. TUBO CARGA CARTUCHO ECE		
	⇌ 947555010F	CONJ. TUBO CARGA CARTUCHO		
-	947557020F	TUBO SALIDA GRUPO-CAR. CART. CORTO		
	⇌ 947557010F	TUBO SALIDA GRUPO-CAR. CART. CORTO		
-	947561020F	CONJ. TUBO CARGA CARTUCHO		
	⇌ 947561000F	CONJ. TUBO CARGA CARTUCHO		
-	947561020F	CONJ. TUBO CARGA CARTUCHO		
	⇌ 947561010F	CONJ. TUBO CARGA CARTUCHO		
-	957504020F	CONJ. CÁRTER 1 VÍA NSF 372		

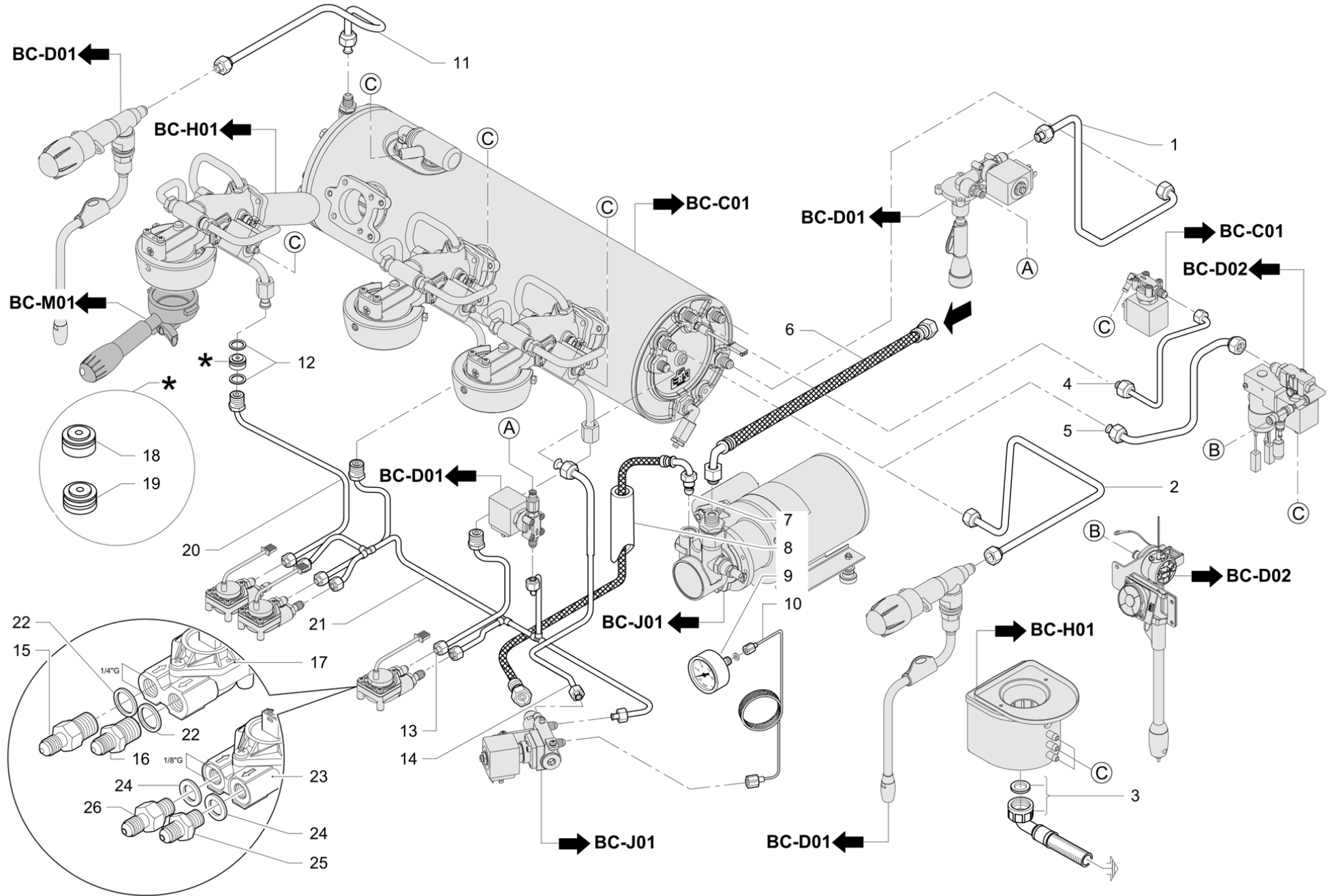
Pos	Recambio	Descripción	Validez	Notas
	⇒ 957504000F	CONJ. COPA DE 1 VÍA NSF		
-	957505010F	CONJ. CÁRTER 2 VÍAS NSF		
	⇒ 957505000F	CONJ. COPA DE 2 VÍAS NSF (SUST. 45756501		
-	957853010F	PORTAFILTRO CIMBALI LATÓN/DESMO 2 VÍAS		
	⇒ 957725050F	CONJ. PORTAFILTRO 2 VÍAS		
-	957854010F	PORTAFILTRO CIMBALI LATÓN/DESMO 1 VÍA		
	⇒ 957726050F	CONJ. PORTAFILTRO 1 VÍA		
-	957853010F	PORTAFILTRO CIMBALI LATÓN/DESMO 2 VÍAS		
	⇒ 957778000F	CONJ. PORTAFILTRO DE 2 VÍAS (E) NSF		
-	957853010F	PORTAFILTRO CIMBALI LATÓN/DESMO 2 VÍAS		
	⇒ 957778010F	CONJ. PORTAFILTRO DE 2 VÍAS (E) NSF		
-	957854010F	PORTAFILTRO CIMBALI LATÓN/DESMO 1 VÍA		
	⇒ 957792000F	CONJ. PORTAFILTRO DE 1 VÍA (E) NSF		
-	957854010F	PORTAFILTRO CIMBALI LATÓN/DESMO 1 VÍA		
	⇒ 957792010F	CONJ. PORTAFILTRO DE 1 VÍA (E) NSF		
-	957854010F	PORTAFILTRO CIMBALI LATÓN/DESMO 1 VÍA		
	⇒ 457891090F	CONJ. PORTAFILTRO 1 VÍA NR		
-	401235020	EMPAQUE 11X6,5X1,5		
-	532759500	TORNILLO CABEZA REDONDA ALLEN M6x10		
-	958367000F	NIPLE 1/8 x 1/8 BOQUILLA 0.8		
-	402250010	OR 3.68X1.78 VITON NSF		
	⇒ 402250000	JUNTA OR 3,68X1,78		
-	535776040	CABLEADO DE POTENCIA 2-3 GRUPOS M.34		
-	952704020	CABLEADO		
-	537059410	TARJETA CPU NEWTON		
	⇒ 537059400	TARJETA CPU NEWTON		
-	537059600	PANTALLA		
-	537060400	TARJETA DE LED/SEL T/2 (RED GREEN)		
-	537060500	TARJETA NEWTON POWER SLAVE		
-	532178800	BORNERA LAMINAR		
-	532178900	BORNERA LAMINAR		
-	535839020	CABLEADO TS-MC M39R		
-	457564030	CONJ. CÁRTER 1 VÍA		
-	957854010F	PORTAFILTRO CIMBALI LATÓN/DESMO 1 VÍA		
	⇒ 457891100F	PORTAFILTRO 1 VÍA NR NO FILTRO		
-	957504020F	CONJ. CÁRTER 1 VÍA NSF 372		
-	957854010F	PORTAFILTRO CIMBALI LATÓN/DESMO 1 VÍA		
	⇒ 957726070F	PORTAFILTRO 1 VÍA CR NO FILTRO		
-	957854010F	PORTAFILTRO CIMBALI LATÓN/DESMO 1 VÍA		
	⇒ 957792030F	PORTAFILTRO 1 VÍA (E) NSF NO FILTRO		
-	994818010F	PORTAFILTRO 1 VÍA (E) NSF NO FILTRO		
-	985507020F	CONJ. TUBO COAXIAL TSCT		
-	985508020F	CONJUNTO TUBOS TS		
-	957853010F	PORTAFILTRO CIMBALI LATÓN/DESMO 2 VÍAS		
	⇒ 994819010F	CONJ. PORTAFILTRO 2 VÍAS (E) NSF 372		

Pos	Recambio	Descripción	Validez	Notas
-	532662710F	RACOR CODO 1/8 CON REBORDE		
	⇒ 532662700F	RACOR CÓNICO 1/8 ORIENT. RUV		
-	532662800F	RACOR CÓNICO 1/8 X 1/8		
-	920405024	COBERTURA HORIZONTAL 4GR.		
	⇒ 920405014	CUBIERTA HORIZONTAL 4 GR		
-	920421010	ESCUADRA SOPORTE BOTONERA TS		
-	920420000	ESCUADRA INFERIOR TURBOSTEAM		
-	937542030	TUBO THERMODRIVE DERECHO		
-	937543030	TUBO THERMODRIVE IZQUIERDO		
-	913013121	TRAVESAÑO DE REFUERZO 3GR		
	⇒ 913013091	TRAVESAÑO DE REFUERZO GRUPOS 3GR		
-	937055010	RACOR PORTAGOMA 1/8		
-	937545030	TUBO THERMODRIVE DCH.		
-	937548030	TUBO THERMODRIVE IZQ.		
-	913130051	TRAVESAÑO GRUPOS 2GR ALTA		
	⇒ 913130041	TRAVESAÑO GRUPOS 2GR VERSIÓN ALTA		
-	973907010F	THERMODRIVE		
	⇒ 973907000F	THERMODRIVE		
-	949903050F	GRUPO TURBOSTEAM COLD TOUCH		
	⇒ 949903040F	GRUPO TURBOSTEAM COLD TOUCH		
-	949511020	TUBO VENTILADORES-AGUA 3GR		
-	949512010	RAMPA VENTILADORES-AGUA 2GR		
-	981153000	NIPLE 3/8 GAS C/FILTRO		
-	937964020	BOTONERA M 39 TS		
-	961736020	KIT CÁPSULA BOTONES TARJETA TURBOSTEAM		
-	457480000	TAPÓN PORTAFILTRO AMARILLO		
-	457481000	TAPÓN PORTAFILTRO VERDE		
-	457482000	TAPÓN PORTAFILTRO ROJO		
-	457483000	TAPÓN PORTAFILTRO BANCO		
-	537059410	TARJETA CPU NEWTON		
-	629000300	LLAVE ALLEN 8"		
-	457588010	EMPUÑADURA PORTAFILTRO DESMOPAN		
-	457592000	TAPÓN		
-	457436007F	CÁRTER PORTAFILTRO CROMADO		
-	457443000F	TORNILLO CORTO PICO		
-	457598000F	BOQUILLA 2 VÍAS		
-	457599000F	BOQUILLA 1 VÍA		
-	957853010F	PORTAFILTRO CIMBALI LATÓN/DESMO 2 VÍAS		
-	957854010F	PORTAFILTRO CIMBALI LATÓN/DESMO 1 VÍA		
-	957796030F	GRIFO VAPOR RECTO		
-	457389005F	CUERPO MEZCLADOR DE AGUA		
-	913013121	TRAVESAÑO DE REFUERZO 3GR		
-	457404005F	TAPA IZQ. ALIGERADA		
-	457400005F	DISCO DUCHA		

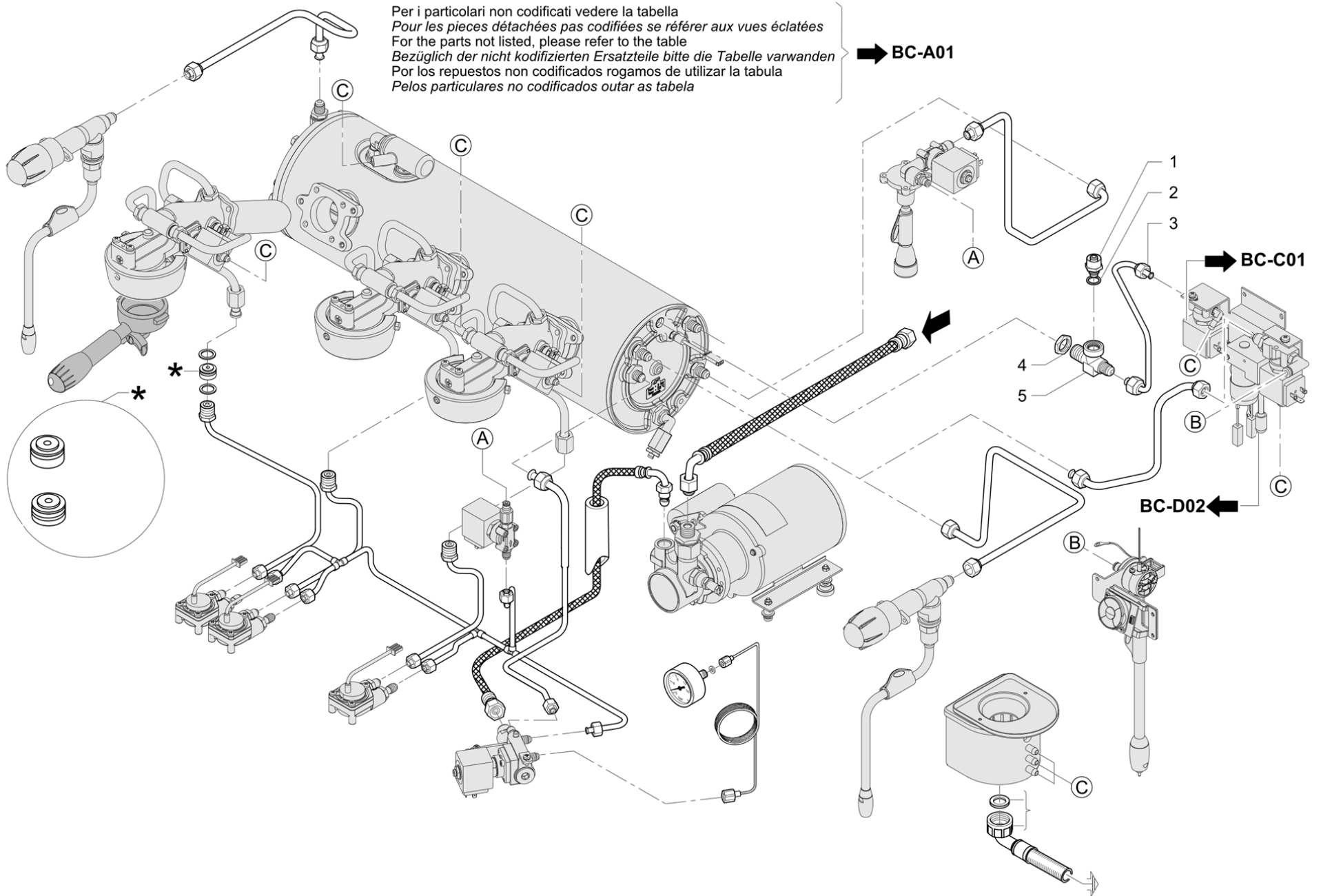
Pos	Recambio	Descripción	Validez	Notas
-	913130051	TRAVESAÑO GRUPOS 2GR ALTA		
-	457574030F	RUB. VAPORE M39 RICAMBI CON ATTACCO DIRI		
	⇌ 457574020F	GRIFO VAPOR CON ENGANCHE RECTO M39		
-	958231005F	VÁLVULA		
-	534393410F	CONTADOR VOLUMÉTRICO		
-	457062020	CEPILLO LIMPIEZA CAMPANA		
	⇌ 457062010	CEPILLO LIMPIEZA CAMPANA		
-	949034000F	NIPLE 3/8 1/4		
-	457401005F	ANILLO CARTUCHO		
-	532501810R	SERTO 1/8		
-	949513020	TUBO CONTADOR VOLUMÉTRICO-AGUA 4GR		
-	531494300	CONDENSADOR 10 Uf		
-	949033000F	NIPLE 3/8"-3/8 CON REBORDE INOX		
-	532662710F	RACOR CODO 1/8 CON REBORDE		
-	937057005F	RACOR 3/8" -1/4"-1/4" CON REBORDE		
-	457062020	CEPILLO LIMPIEZA CAMPANA		
-	492298005F	VÁLVULA DE SEGURIDAD		
-	949036000F	RACOR 1/8 X 1/8 CON REBORDE INOX		
-	973907010F	THERMODRIVE		
-	952107005F	CODO 1/4"G x 1/4"G CON REBORDE CW51L CLB		
-	533892310R	EV SCEM 3VÍAS GRIFO 24V 60HZ UL CON RUVE		
-	533893320R	EV 2G 24V/50-60Hz		
-	533895110R	ELECTROVÁLVULA 24V 50/60 VITON 1/8		
-	949032000F	NIPLE 1/4"-1/4" CON REBORDE INOX		
-	533895410R	ELECTROVÁLVULA 1/4G		
-	533902910F	ELECTROVÁLVULA		
-	533895720R	ELECTROVÁLVULA 2 VÍAS 24V/60		
-	533902310	ELECTROV. 3-2 NC VITON 1/4"G UL NSF		
-	533896110R	ELECTR. 2 VÍAS 24/60NF		
-	532704000	PRESTOLAS CON ENGANCHE M5		
-	402274000	EMPAQUE ESPESOR CAMPANA		
-	533180010	BOMBA VOLUMÉTRICA 180 L/h INOX. C/ FILTRO		
	⇌ 533198100	BOMBA FLUID TECH		
-	532662810F	RACOR CÓNICO 1/8 X 1/8		
-	949903050F	GRUPO TURBOSTEAM COLD TOUCH		
-	937037005F	RACOR DE CODO 1/4 GAS CON PORTAGOMA		
-	592029010R	BOCA CIEGA 1/8		
-	402223010	JUNTA TÓRICA 7,65X1,78 SONDA TS		
-	402250010	OR 3.68X1.78 VITON NSF		
-	457574030F	RUB. VAPORE M39 RICAMBI CON ATTACCO DIRI		
-	985525010	ASS. PANN. POSTERIORE 2GR M39 RE 2018		
-	985526010	ASS. PANN. POSTERIORE 3GR M39 RE 2018		

Pos	Recambio	Descripción	Validez	Notas
-	985527010	ASS. PANN. POSTERIORE 4GR M39 RE 2018		
-	402289010	OR 16 X 1.5		
-	402287010	OR 11.1X1,78 VITON P018		
-	920739050F	ASS. ROMPIGETTO CON CODOLO NSF		
-	402218010	OR 14 x 1.78 NSF		
-	418941020	AS.VALVOLA ANTIRISUCCHIO		
-	537068400	SCHEDA BASE RIC. UNIFICATA		

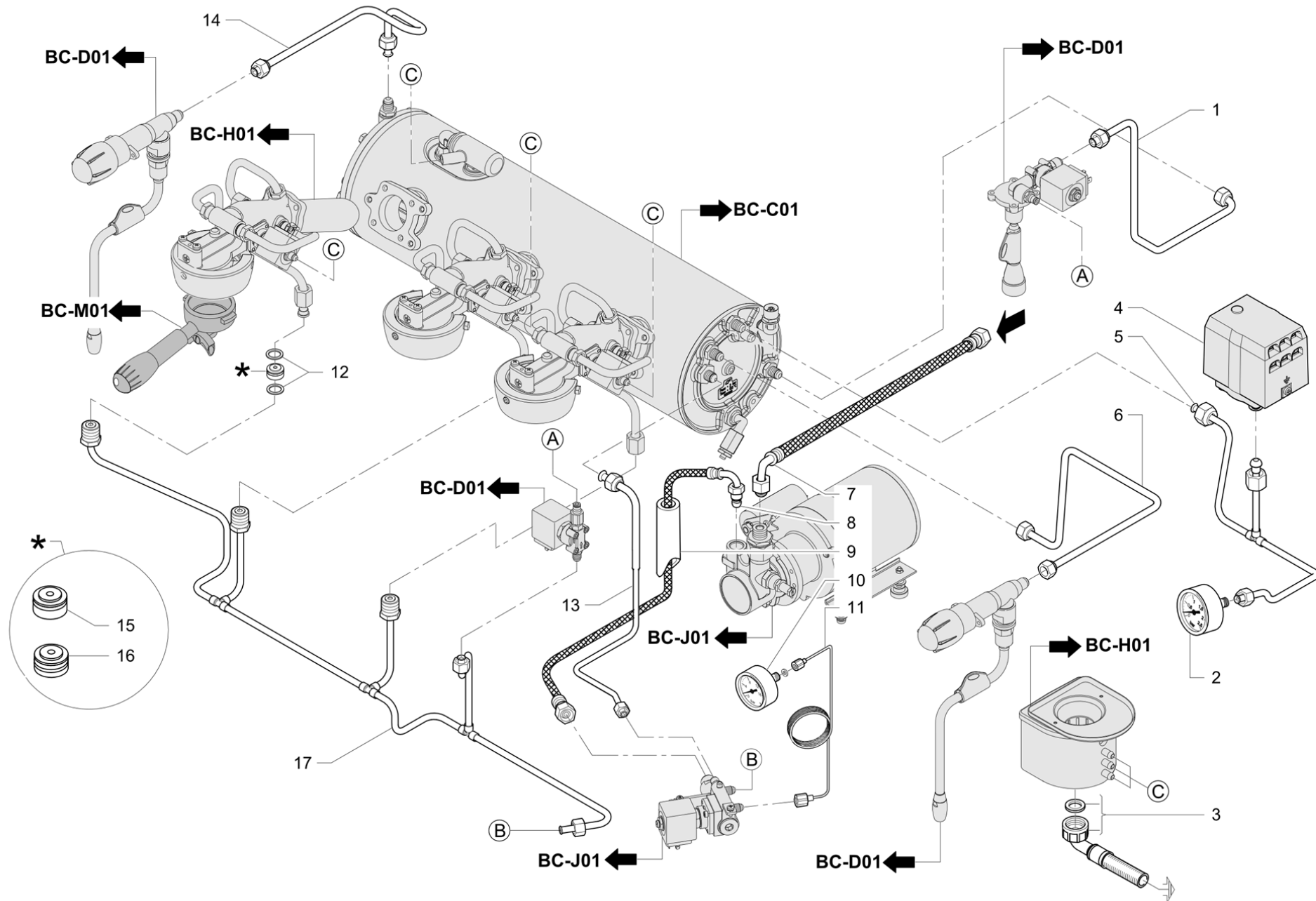
Pos	Recambio	Descripción	Validez	Notas
-	937926000	CONJUNTO MANDO VAPOR CROMADO		
-	957854010F	PORTAFILTRO CIMBALI LATÓN/DESMO 1 VÍA	N:NSF	
	⇌ 957792020F	CONJ. PORTAFILTRO 1 VÍA (E) NSF	N:NSF	
-	994818010F	PORTAFILTRO 1 VÍA (E) NSF NO FILTRO	N:NSF	
	⇌ 994818000F	CONJ. PORTAFILTRO 1 VÍA (E) NSF	N:NSF	
-	957854010F	PORTAFILTRO CIMBALI LATÓN/DESMO 1 VÍA		
	⇌ 457891090F	CONJ. PORTAFILTRO 1 VÍA NR		
-	957854010F	PORTAFILTRO CIMBALI LATÓN/DESMO 1 VÍA		
	⇌ 957726060F	CONJ. PORTAFILTRO 1 VÍA		
-	957853010F	PORTAFILTRO CIMBALI LATÓN/DESMO 2 VÍAS	N:NSF	
	⇌ 957778020F	CONJ. PORTAFILTRO 2 VÍAS (E) NSF	N:NSF	
-	957853010F	PORTAFILTRO CIMBALI LATÓN/DESMO 2 VÍAS	N:NSF	
	⇌ 994819010F	CONJ. PORTAFILTRO 2 VÍAS (E) NSF 372	N:NSF	
-	957853010F	PORTAFILTRO CIMBALI LATÓN/DESMO 2 VÍAS		
	⇌ 957725060F	CONJ. PORTAFILTRO 2 VÍAS		
-	957853010F	PORTAFILTRO CIMBALI LATÓN/DESMO 2 VÍAS		
	⇌ 457890070F	CONJ. PORTAFILTRO 2 VÍAS		
-	937964020	BOTONERA M 39 TS		
	⇌ 937964010	CONJUNTO BOTONERA TS CON TECLAS		
-	920739040F	ATOMIZADOR		
-	485626010F	CONJ. TERMOPAR LARGO		
-	485288010	BULBO ACERO TS		
-	949732000	COMPRESOR C/BOQUILLA Y FILTRO		
-	485290030	DIFUSOR TS UPGRADE Ø1		
-	402287000	JUNTA TÓRICA 11.1X1,78 VITON P018		
-	402289000	JUNTA TÓRICA 16 X 1.5		
-	537059410	TARJETA CPU NEWTON		
-	537057400	TARJETA LED/SELS DT/2 RE (WHITE LED)		
-	537060400	TARJETA DE LED/SEL T/2 (RED GREEN)		
-	537060500	TARJETA NEWTON POWER SLAVE		
-	538043010	TARJETA TECLADO GRUPO (RED GREN)		
-	538043020	TARJETA TECLADO GRUPO RE (WHITE LED)		
-	956136010	BOQUILLA COMPRESOR DIÁM 0.35		



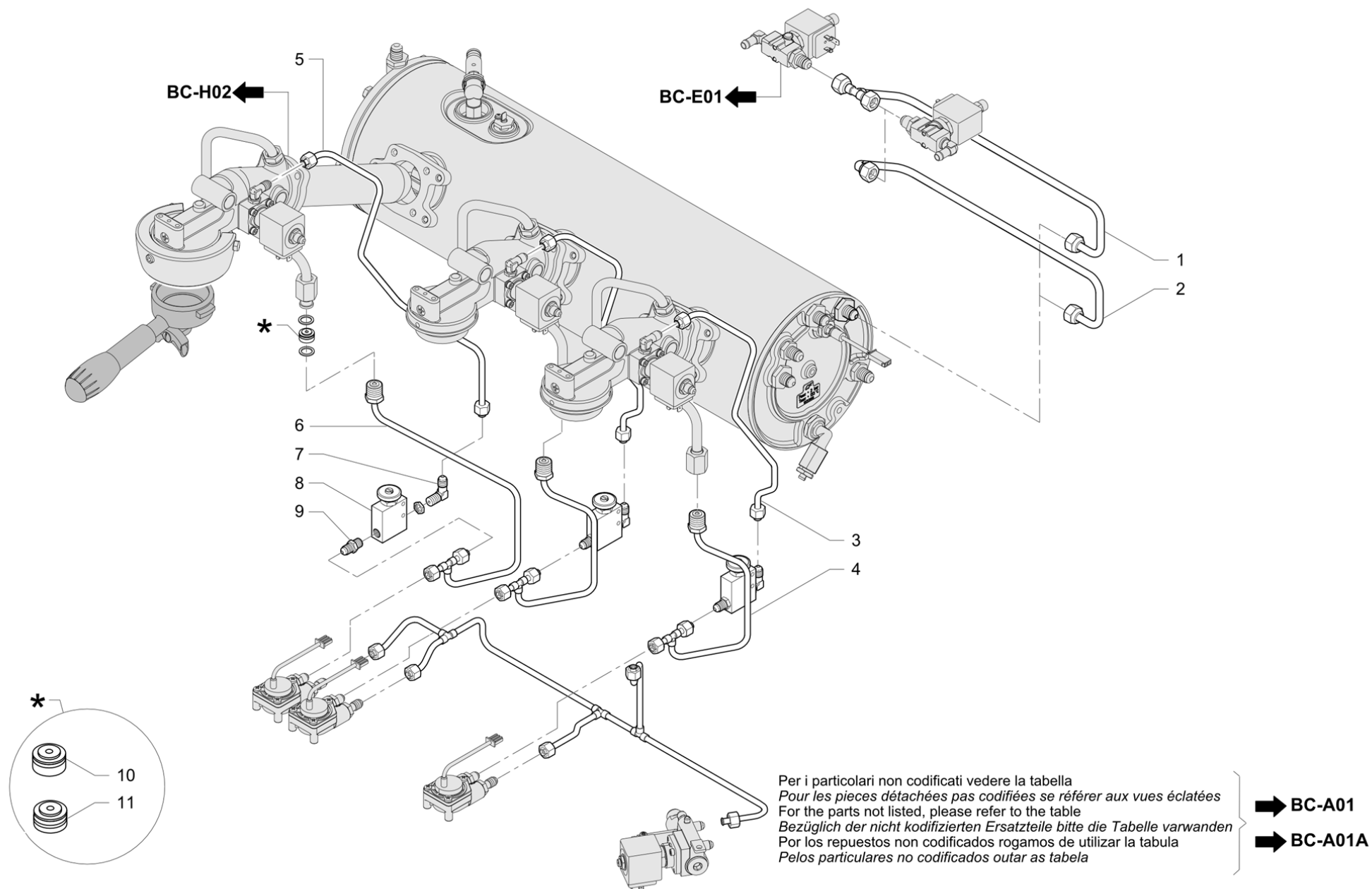
Pos	Recambio	Descripción	Validez	Notas
1	937532000	CONJUNTO TUBO MEZCLADOR-CALDERA		
2	913613020	CONJ. TUBO GRIFO DCH ÚNICO		
2	913613028	CONJUNTO TUBO GRIFO DCH SIMPLE C/ RUVECO	N:NSF	
3	532390600	TUBO DESAGUE GENERALE		
4	937533010	CONJ. TUBO ELECTROVÁLVULA ANTIRRECHUPE		
4	937533018	CONJUNTO TUBO ELECTROVÁLVULA ANTIRRECHUP	N:NSF	
5	927675000	TUBO EV VAPOR VB		
5	927675008	TUBO EV VAPOR VB C/RUVECO	N:NSF	
6	3951130515	TUBO RETIN.3/8X3/8 120øMM2200		
6	532304300	TUBO RETIN.3/8 NF	N:NSF	
7	3951117886	TUBO BLINDAD.3/8X3/8 90 GRADOS MM 300		
7	532304400	TUBO GR.VALV.-BOMBA NF	N:NSF	
8	462327000	VAINA AISLANTE		
9	3781133399	MANOMETRO BOMBA		
10	3951133673	TUBO MANÓMETRO		
11	913660050	CONJ. TUBO M39 CONTINUA S/ML		
11	913660058	Conj. tubo vapor grifo IZQ	N:NSF	
12	401234000	EMPAQUE 14X10,3X1		
13	952527020F	TUBO VENTILADORES-GRUPO 1		
13	952527028F	TUBO VENTILADORES-GRUPO 1 NSF	N:NSF	
14	960539010	TUBO CARGA CALDERA M34 VERSIÓN BAJA		
15	952011000	NIPLE 1/4 X 1/8"		
16	958133020	NIPLE DOBLE 1/4 X 1/8		
17	534393100	CONTADOR VOLUMÉTRICO GICAR CON ADAPTADOR		
18	947216000F	BOQUILLA CHORRO Ø 0,5		
19	937108000F	BOQUILLA CHORRO Ø 0,8		
20	952528020F	TUBO VENTILADOR-GRUPO 2		
20	952528028F	TUBO VENTILADOR-GRUPO 2 M24 NSF	N:NSF	
21	949512010	RAMPA VENTILADORES-AGUA 2GR		
	⇌ 937530020	TUBO CONTADOR VOLUMÉTRICO-AGUA 2GR DT		
21	949511020	TUBO VENTILADORES-AGUA 3GR		
	⇌ 937523020	TUBO CONTADOR VOLUMÉTRICO-AGUA 3GR M39		
21	949513020	TUBO CONTADOR VOLUMÉTRICO-AGUA 4GR		
	⇌ 937529020	TUBO CONTADOR VOLUMÉTRICO-AGUA 4GR		
22	402302000	JUNTA 17X13,2X1,5		
23	534393410F	CONTADOR VOLUMÉTRICO		
	⇌ 534393400F	CONTADOR VOLUMÉTRICO		
24	402329000F	JUNTA DE COBRE 16 x 10 x 1.5		
25	958366000F	NIPLE 1/8 X 1/8 CONEXIÓN FLARE		
26	958365000F	NIPLE 1/8 X 1/8" CONEXIÓN FLARE HEXÁGONO		



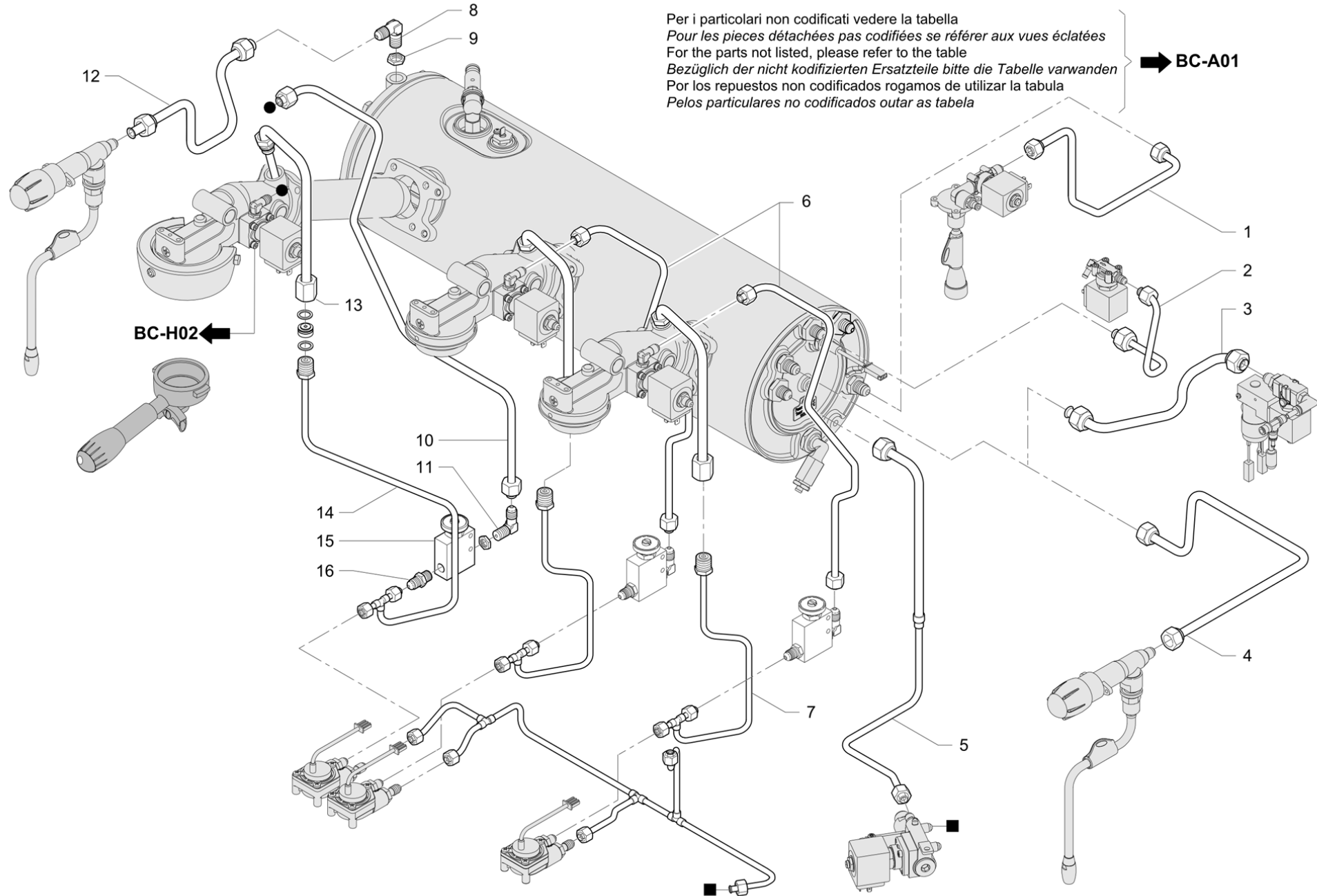
Pos	Recambio	Descripción	Validez	Notas
1	418941020	AS.VALVOLA ANTIRISUCCHIO		
	⇌ 418941010	CONJ.VÁLVULA ANTI REFLUJO		
2	401250010	EMPAQUE § 17,9X14,2X1,5		
3	937566000F	CONJ. TUBO EV ANTIRRECHUPE VB		
3	937566008F	CONJ. TUBO EV ANTIRRECHUPE VB C/RUVECO N:NSF		
4	590127020	CONTRATUERCA 3/8		
5	937057008	RACOR 3/8" - 1/4"- 1/4" FLARE C/RU		



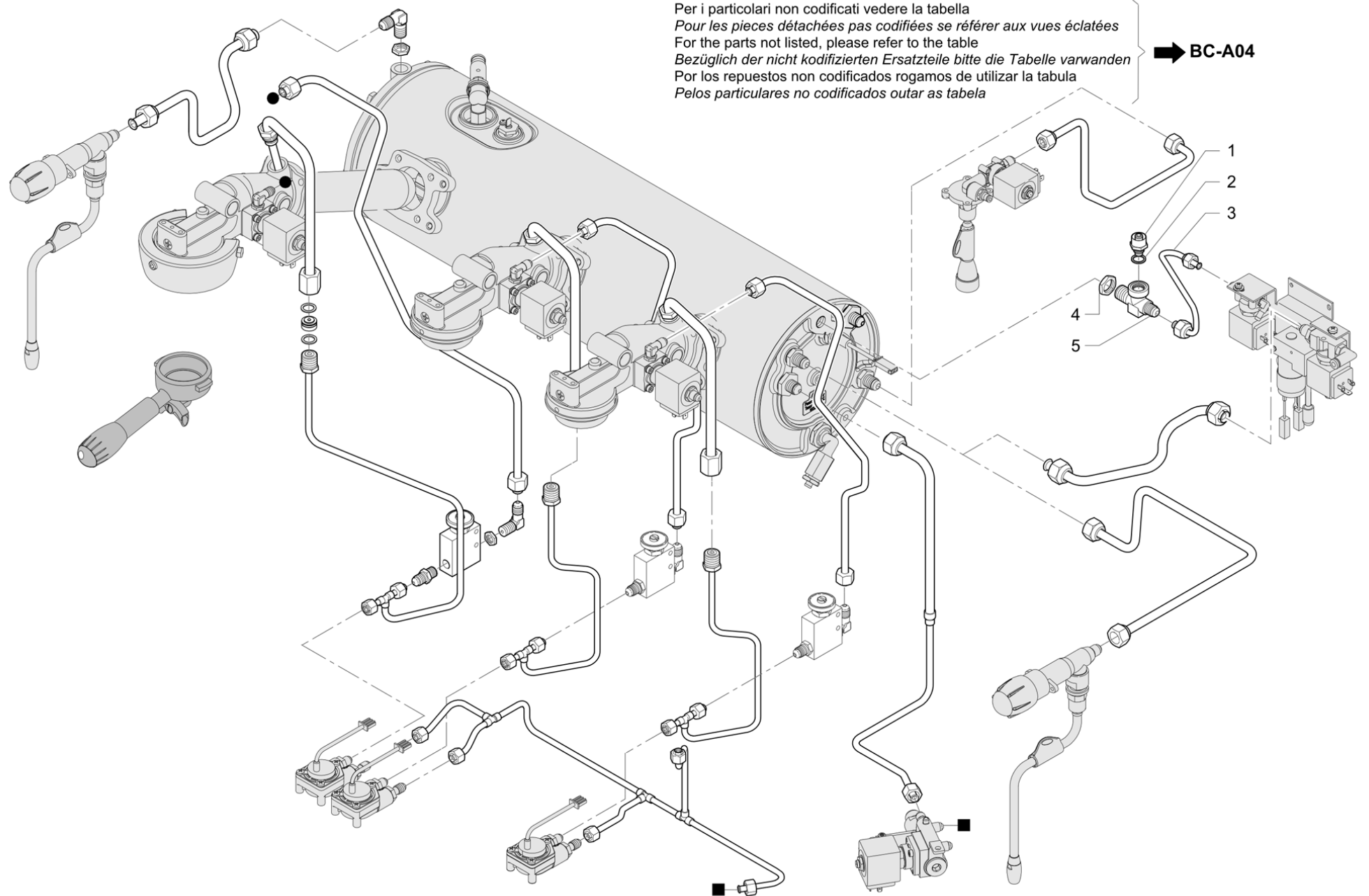
Pos	Recambio	Descripción	Validez	Notas
1	937532000	CONJUNTO TUBO MEZCLADOR-CALDERA		
2	3781133400	MANOMETRO CALDERA		
3	532390600	TUBO DESAGUE GENERALE		
4	532195500	PRESOSTATO		
5	937537000	CONJUNTO TUBO MANÓMETRO - PRESOSTATO		
6	913613020	CONJ. TUBO GRIFO DCH ÚNICO		
7	3951130515	TUBO RETIN.3/8X3/8 120øMM2200		
8	3951117886	TUBO BLINDAD.3/8X3/8 90 GRADOS MM 300		
9	462327000	VAINA AISLANTE		
10	3781133399	MANOMETRO BOMBA		
11	3951133673	TUBO MANÓMETRO		
12	401234000	EMPAQUE 14X10,3X1		
13	960539010	TUBO CARGA CALDERA M34 VERSIÓN BAJA		
14	913660050	CONJ. TUBO M39 CONTINUA S/ML		
15	947216000F	BOQUILLA CHORRO Ø 0,5		
16	937108000F	BOQUILLA CHORRO Ø 0,8		
17	937534020F	TUBO GRUPOS 2 GR		
17	937536020F	TUBO GRUPOS 3GR		
17	937535020F	TUBO GRUPOS 4 GR		



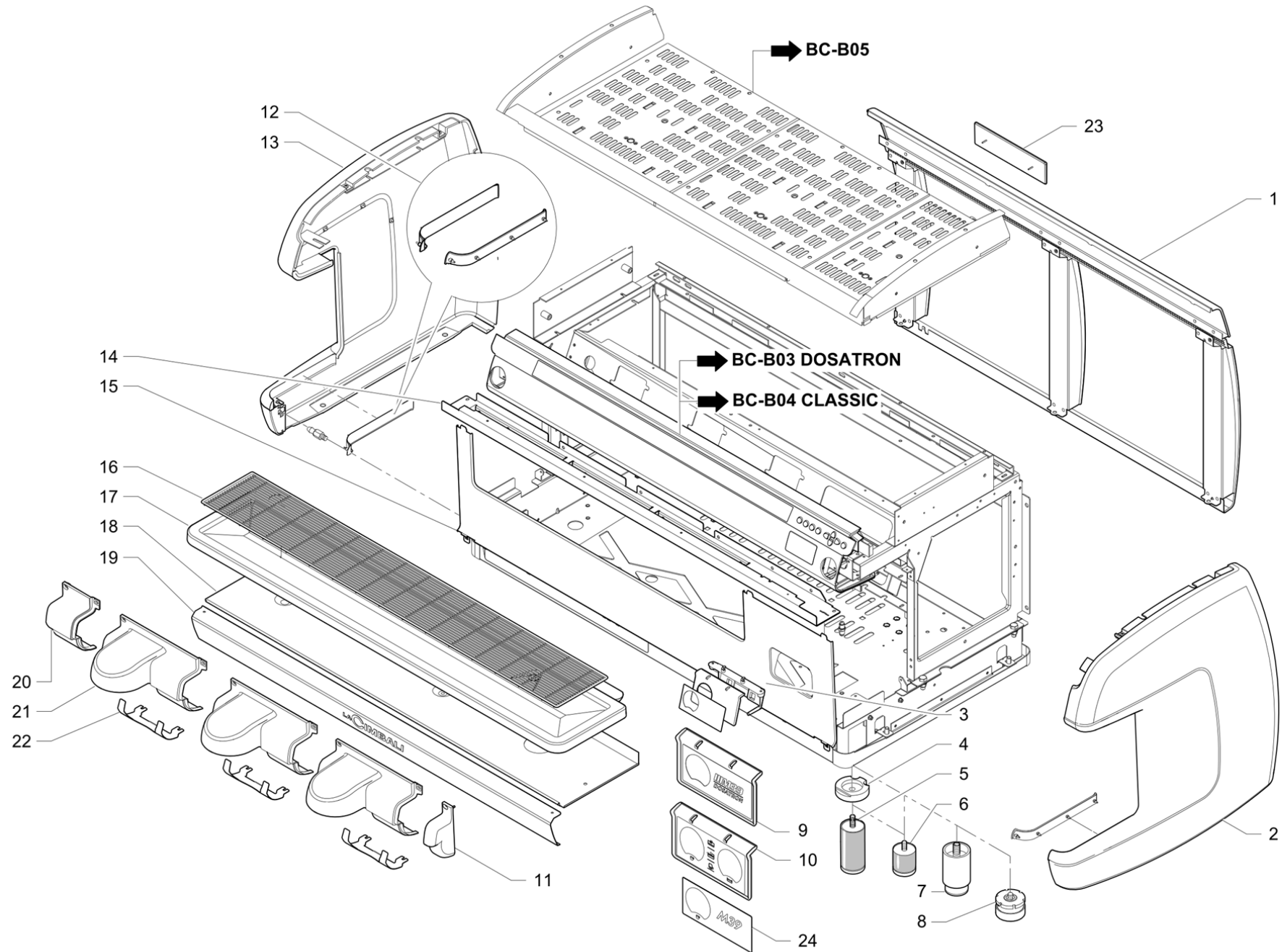
Pos	Recambio	Descripción	Validez	Notas
1	927679000	TUBO VAPOR EDS 4GR		
1	927678000	TUBO VAPOR EDS 3GR		
2	927677010	TUBO VAPOR EDS 2GR		
3	937542020	TUBO THERMODRIVE DERECHO M39/M34		
4	937544020F	TUBO VENTILADORES-TD GRUPO 1		
4	937544028F	TUBO VENTILADORES-TD GRUPO 1 NSF	N:NSF	
5	937543020	TUBO THERMODRIVE IZQUIERDO M39		
6	937541018	TUBO VENTILADOR-TD DT2 M39 NSF	N:NSF	
6	937541010	TUBO VENTILADOR-GRUPO 2 M39		
7	952108008	CODO 1/8"G x 1/8"G DE TARJETA TRATAMIENT		
8	973907010F	THERMODRIVE		
	⇌ 920658010	VALVULA REGULADORA AGUA		
9	949036000F	RACOR 1/8 X 1/8 CON REBORDE INOX		
	⇌ 958086008	NIPLE 1/8 X 1/8 CARTELLA		
10	947216000F	BOQUILLA CHORRO Ø 0,5		
11	937108000F	BOQUILLA CHORRO Ø 0,8		



Pos	Recambio	Descripción	Validez	Notas
1	920535020	CONJUNTO TUBO MEZCLA VÁ NSF		
2	937552010	CONJUNTO TUBO ELECTROVÁLVULA ANTIRRECHUP		
2	937552018	CONJUNTO TUBO ELECTROVÁLVULA ANTIRRECHUP	N:NSF	
3	927676000	TUBO EV VAPOR VA		
3	927676008	TUBO EV VAPOR VA C/RUVECO	N:NSF	
4	913651010	CONJ. TUBO GRIFO DCH. ALTO		
4	913651018	CONJUNTO TUBO GRIFO DCH. VA CON RUVÉCO	N:NSF	
5	960540010	TUBO CARGA CALDERA M34 VERSIÓN ALTA		
6	937545030	TUBO THERMODRIVE DCH.		
	⇒ 937545020	TUBO THERMODRIVE DERECHO M39 VERSIÓN ALT		
7	937547020F	TUBO VENTILADORES-TD GRUPO 1 VERSIÓN ALT		
7	937547028F	TUBO VENTILADORES-TD GRUPO 1 VERSIÓN ALT	N:NSF	
8	952107005F	CODO 1/4"G x 1/4"G CON REBORDE CW51L CLB		
	⇒ 952107008	EMPALMO CODO 1/4"G x 1/4" RUV		
9	590128010	CONTRATUERCA 1/4 GAS		
10	937548030	TUBO THERMODRIVE IZQ.		
	⇒ 937548020	TUBO THERMODRIVE IZQUIERDO M39 VERSIÓN A		
11	952108008	CODO 1/8"G x 1/8"G DE TARJETA TRATAMIENT		
12	913595038	CONJUNTO TUBO LLAVE DE PASO VAPOR IZQ VA	N:NSF	
12	913595030	CONJ. TUBO VAPOR GRIFO IZQ. VA		
13	947561020F	CONJ. TUBO CARGA CARTUCHO		
14	937546020F	TUBO VENTILADOR-TD GRUPO 2 VERSIÓN ALTA		
14	937546028F	TUBO VENTILADOR-TD GRUPO 2 VERSIÓN ALTA	N:NSF	
15	973907010F	THERMODRIVE		
	⇒ 920658010	VALVULA REGULADORA AGUA		
16	949036000F	RACOR 1/8 X 1/8 CON REBORDE INOX		
	⇒ 958086008	NIPLE 1/8 X 1/8 CARTELLA		



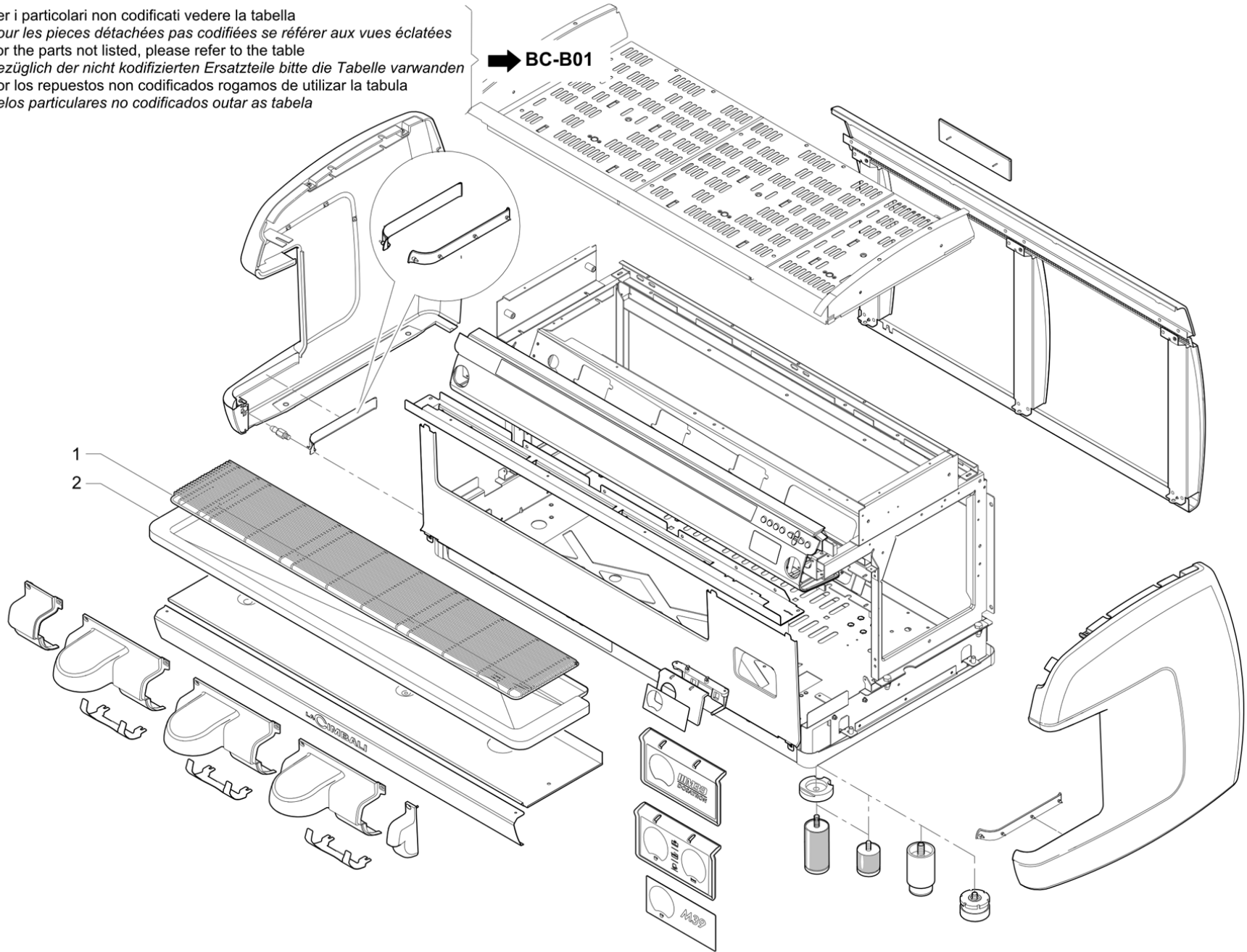
Pos	Recambio	Descripción	Validez	Notas
1	418941020	AS.VALVOLA ANTIRISUCCHIO		
	⇌ 418941010	CONJ.VÁLVULA ANTI REFLUJO		
2	401250010	EMPAQUE § 17,9X14,2X1,5		
3	937565000F	CONJUNTO TUBO ELECTROVÁLVULA ANTIRRECHUP		
3	937565008F	CONJUNTO TUBO ELECTROVÁLVULA ANTIRRECHUP	N:NSF	
4	590127020	CONTRATUERCA 3/8		
5	937057008	RACOR 3/8" - 1/4"- 1/4" FLARE C/RU		



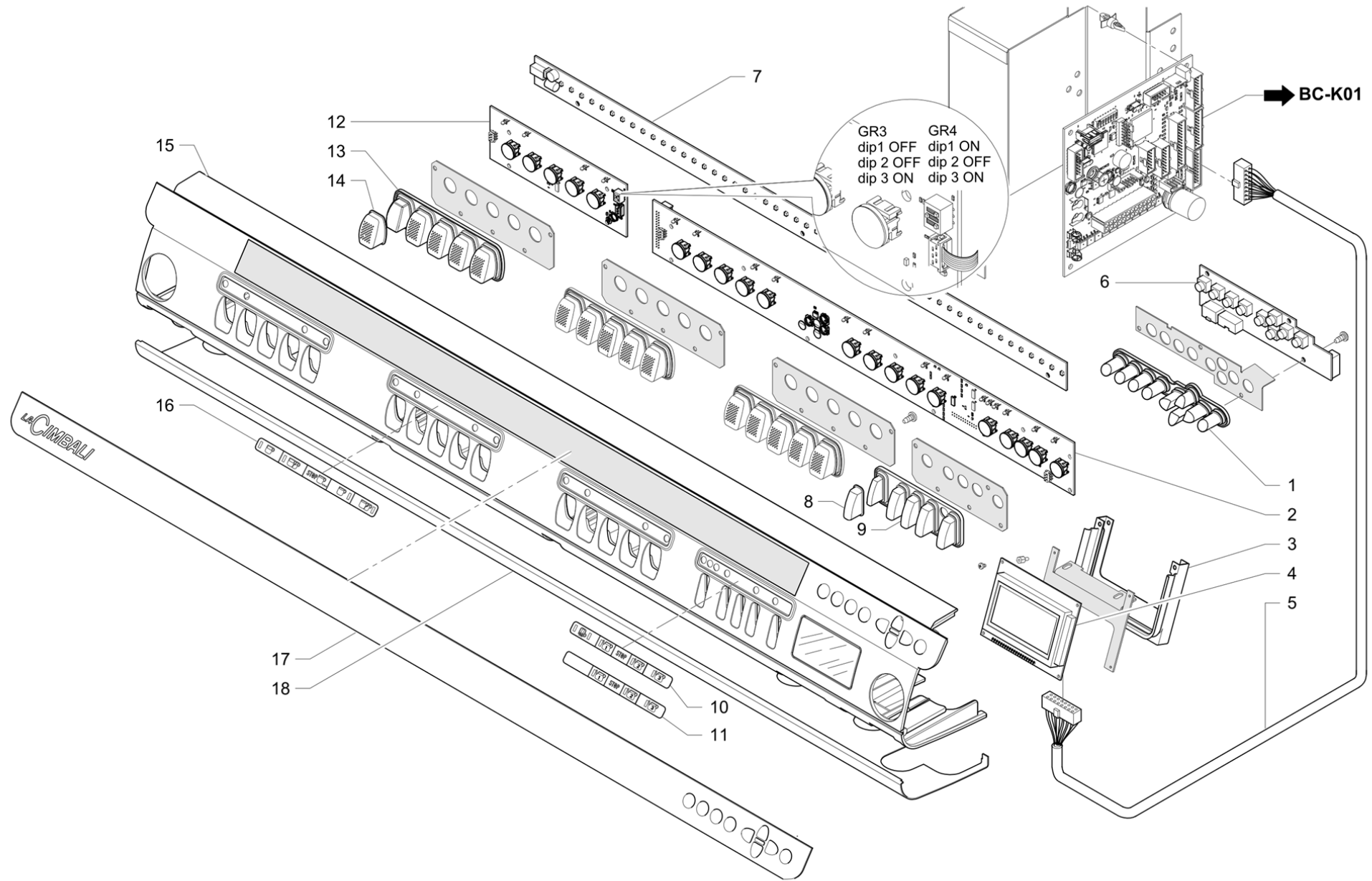
Pos	Recambio	Descripción	Validez	Notas
1	985525000	CONJ. PAN. TRASERO 2GR M39 RE		
1	985526000	CONJ. PAN. TRASERO 3GR M39 RE		
1	985527000	CONJ. PAN. TRASERO 4GR M39 RE		
1	913509060	CONJ. PAN. TRASERO 2GR		
1	913510060	CONJ. PAN. TRASERO 3GR		
1	913511060	CONJ. PAN. TRASERO 4GR		
2	926897020	CONJ. PANEL DCH M39 GT	C:N,N:UL	
2	926914010	CONJ. PANEL LAT. DCH. BLANCO	C:W	
2	985793000	CONJ. PANEL LATERAL DCH. BLACK RE	C:N	
2	937934010	CONJUNTO PANEL LATERAL DCH TITANIO	C:T	
3	913376000	SOPORTE MANOMETRO		
4	974046000	DISTANCIADOR PIE CON DESCARGA		
5	532805600	PIE REG. NYLON/INOX. H105/137 M10X19,5		
6	532805200	PIE REG. NYLON/INOX H=57-68 M10x19.5		
7	532802210	PATA TELESCOPICA USA		
8	421921012	PIE		
9	913605000	MASCARILLA MANOMETRO M39 DT		
10	913606000	MASCARILLA MANOMETRI M39 CLASSIC		
11	913037017	COBERTURA GRUPO DER. M39		
12	537049100	KIT JUNTAS CUBETA M39		
13	926913010	CONJ. PANEL LAT. IZQ. BLANCO	C:W	
13	985794000	CONJ. PANEL LATERAL IZQ. BLACK RE	C:N	
13	937933010	CONJUNTO PANEL LATERAL IZQ TITANIO	C:T	
13	926896020	CONJ. PANEL IZQ M39 GT	C:N,N:UL	
14	926720000	SOPORTE COBERTURA GRUPO M 39 3 GR		
14	926721000	SOPORTE COBERTURA GRUPO M 39 4 GR		
14	926719000	SOPORTE COBERTURA GRUPO M 39 2 GR		
15	920412000	COMPUERTA 2 GRUPOS		
15	937109000	COMPUERTA 2 GRUPOS M39 RE		
15	920411000	COMPUERTA 3 GRUPOS		
15	937110000	COMPUERTA 3 GRUPOS M39 RE		
15	920413000	COMPUERTA 4 GRUPOS		
15	937111000	COMPUERTA 4 GRUPOS M39 RE		
16	800134843	REJA CALIENTATAZAS 2 GR		
16	800135436	REJA CALIENTATAZAS 3GR.		
16	800135447	REJA CALIENTATAZAS 4GR		
17	422668030	CUBETA APOYATAZAS GR2		
17	423570030	CUBETA APOYATAZAS GR3		
17	424568030	CUBETA APOYATAZAS GR4		
18	937027014	COBERTURA HORIZONTAL 2GR.UL	N:UL	
18	937019014	COBERTURA HORIZONTAL 3GR.UL	N:UL	
19	920409000	CUBREBASE 2 GR		
19	937115000	CUBREBASE 2GR M39 RE		
19	920408000	CUBREBASE 3 GR		
19	937116000	CUBREBASE 3GR M39 RE		

Pos	Recambio	Descripción	Validez	Notas
19	920410000	CUBREBASE 4 GR		
19	937117000	CUBREBASE 4GR M39 RE		
20	913038017	COBERTURA GRUPO IZQ. M 39		
21	913036017	COBERTURA GRUPO M 39		
22	913040030	PROTECCION GRUPO M39		
23	920472010	PLACA "LA CIBALI" ACUÑADO		
24	937124000	MASCARILLA M39 DT RE		

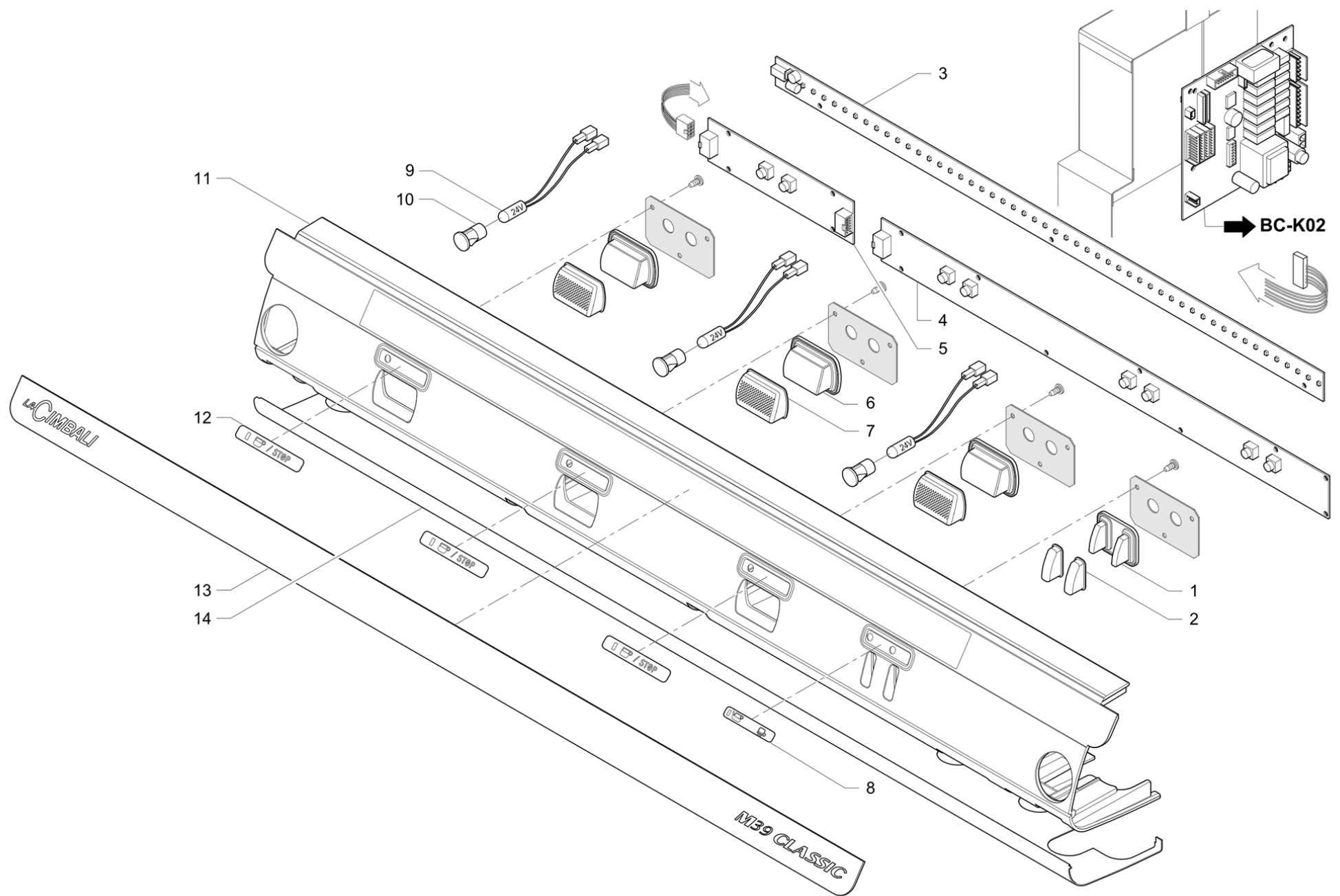
Per i particolari non codificati vedere la tabella
 Pour les pieces détachées pas codifiées se référer aux vues éclatées
 For the parts not listed, please refer to the table
 Bezüglich der nicht kodifizierten Ersatzteile bitte die Tabelle verwenden
 Por los repuestos non codificados rogamos de utilizar la tabula
 Pelos particulares no codificados outar as tabula



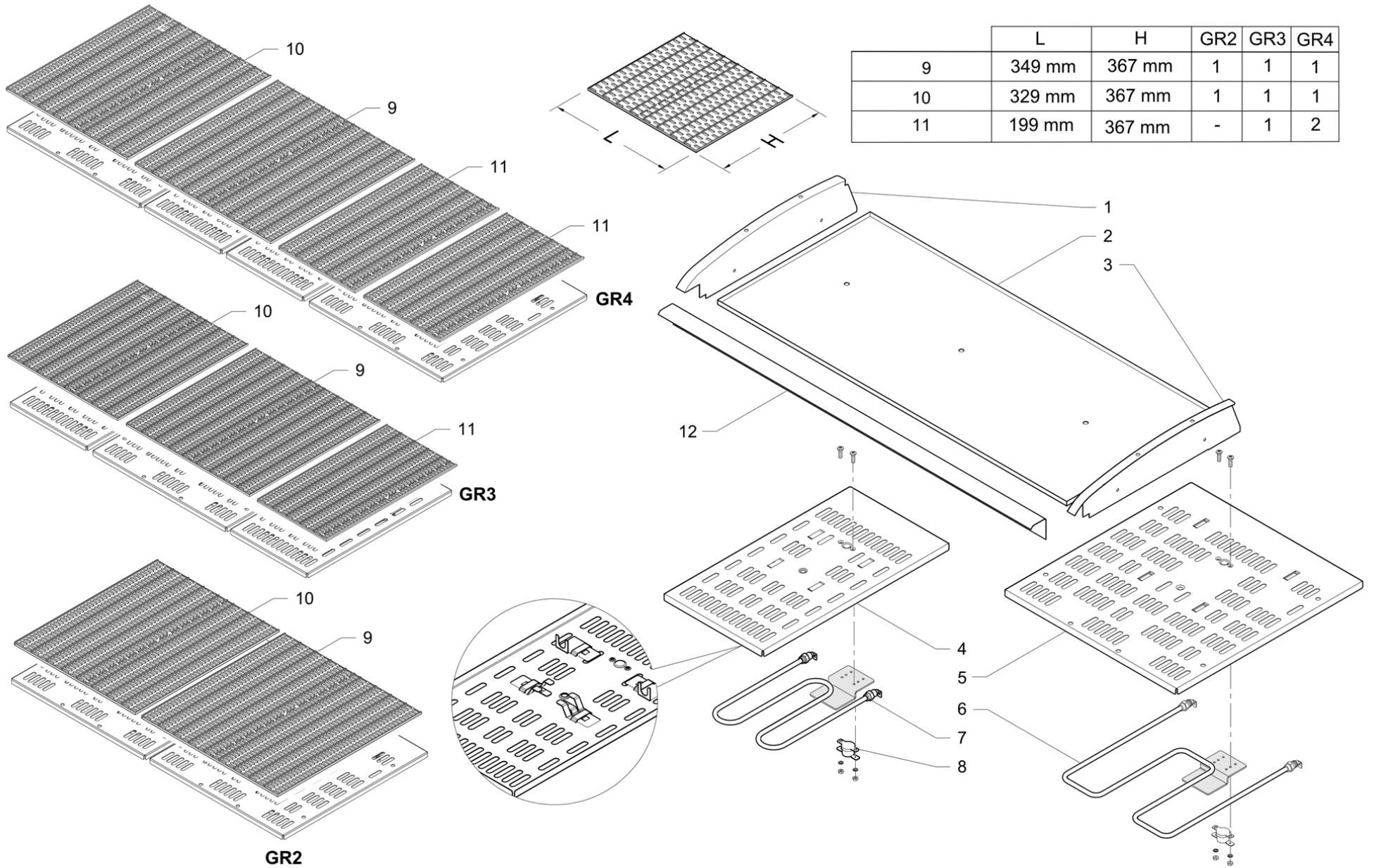
Pos	Recambio	Descripción	Validez	Notas
1	952127000	REJILLA CUBETA 2 GRUPOS		
1	952131000	REJILLA CUBETA 3 GRUPOS		
1	952133000	REJILLA CUBETA 4 GR		
2	952128000	CUBETA 2 GRUPOS		
2	952134000	CUBETA 3 GRUPOS		
2	952135000	CUBETA 4 GR		



Pos	Recambio	Descripción	Validez	Notas
1	913734000	CONJUNTO BOTONERA PROGR.M39 DT		
2	537057400	TARJETA LED/SELS DT/2 RE (WHITE LED)		
2	537060400	TARJETA DE LED/SEL T/2 (RED GREEN)		
	⇒ 947757000	TARJETA LED/SELECCIONES DT/2 REPUESTO		
3	913402010	PROTECCION DISPLAY		
4	537059600	PANTALLA		
	⇒ 913902018	DISPLAY GRAFICO		
5	535638018	CABLEADO DISPLAY M32 DT R		
6	920756008	TARJETA PROGRAMACION M 39R		
7	913915008	PANEL LED		
7	913914008	PANEL LED M39 GR2		
8	913052007	TECLA SELECCION SERVICIOS		
9	913733000	CONJUNTO BOTONERA SERVICIOS M39 DT		
10	920428000	PLACA SERVICIOS DT		
10	937126000	PLACA SERVICIOS M39 DT RE		
11	927291000	PLACA SERVICIOS DT S/SC		
11	937127000	PLACA SERVICIOS M39 DT RE		
12	538043010	TARJETA TECLADO GRUPO (RED GREN)		
12	538043020	TARJETA TECLADO GRUPO RE (WHITE LED)		
13	913732000	CONJUNTO BOTONERA GRUPOS M39 DT		
14	913051007	TECLA SELECCION CAFE		
15	926916000	PANEL SELECCION M39 DT3 BLANC	C:W	
15	985519000	CONJ. PAN. FRONTAL M39 DT2 BLACK RE	C:N	
15	985520000	CONJ. PAN. FRONTAL M39 DT3 BLACK RE	C:N	
15	985521000	CONJ. PAN. FRONTAL M39 DT4 BLACK RE	C:N	
15	937569000	CONJ. PANEL FRONTAL M39 D4 NEGRO NSF	C:N,N:UL	
15	937561000	CONJUNTO PANEL FRONTAL M39 DT2 NEGRO	C:N,N:UL	
15	937525000	CONJUNTO PANEL FRONTAL M39 DT2 TITANIO	C:T	
15	937562000	CONJUNTO PANEL FRONTAL M39 DT3 NEGRO NS	C:N,N:UL	
15	937526000	CONJUNTO PANEL FRONTAL M39 DT3 TITANIO	C:T	
15	937524000	CONJUNTO PANEL FRONT. M39 DT4 TITANIO	C:T	
16	920429000	PLACA SELECCIONES DOSIS DT		
16	937128000	PLACA SELECCIONES DOSIS M39 DT RE		
17	937118000	PLACA LOGOTIPO 2GR M39 RE		
17	937119000	PLACA LOGOTIPO 3GR M39 RE		
17	937120000	PLACA LOGOTIPO 4GR M39 RE		
17	920427010	PLACA LOGOTIPO SERIGRAFIADA 2GR		
17	920426010	PLACA LOGOTIPO SERIGRAFIADA 3GR		
17	920425010	PLACA LOGOTIPO SERIGRAFIADA 4GR		
18	913045040	PANEL INF.SELECCIONES GR2		
18	913046040	PANEL INF.SELECCIONES GR3		
18	913047040	PANEL INF.SELECCIONES GR4		



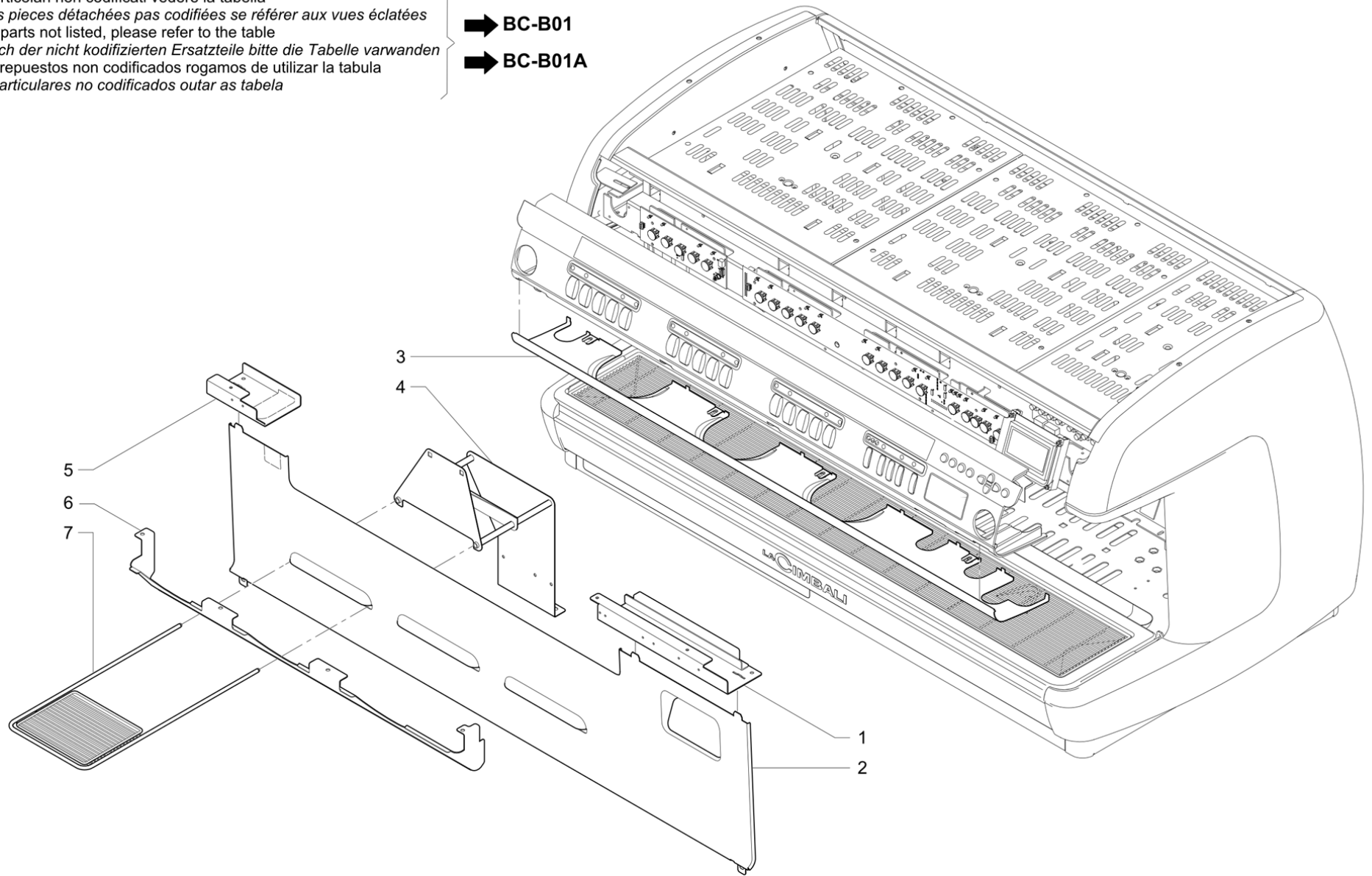
Pos	Recambio	Descripción	Validez	Notas
1	913103000	MENBRANA SEL. SERVICIOS MANUAL		
2	913052007	TECLA SELECCION SERVICIOS		
3	913915008	PANEL LED		
3	913914008	PANEL LED M39 GR2		
4	913913008	TARJETA LED		
5	913179018	TARJETA LED/SELECCION SEMIAUTOMATICA		
6	913102000	MEMBRANA SEL. CAFE MANUAL		
7	913100007	TECLA CAFE 39 CLASSIC		
8	920498000	PLACA SERVICIOS CONTINUA		
8	937130000	PLACA SERVICIOS M39 C RE		
9	530191200	LUZ TESTIGO 24V		
10	530110100	GEMA VERDE		
11	985522000	CONJ. PAN. FRONTAL C2 C/TAPÓN BLACK RE	C:N	
11	985523000	CONJ. PAN. FRONTAL C3 C/TAPÓN BLACK RE	C:N	
11	985524000	CONJ. PAN. FRONTAL C4 C/TAPÓN BLACK RE	C:N	
11	937539000	CONJUNTO PANEL FRONTAL C2 CON TAPÓN TITA	C:T	
11	937538000	CONJUNTO PANEL FRONTAL C3 CON TAPÓN TITA	C:T	
11	937540000	CONJUNTO PANEL FRONTAL C4 CON TAPÓN TITA	C:T	
12	937129000	PLACA CAFÉ		
12	920497000	PLACA CAFÉ -STOP CONTINUA		
13	937121000	PLACA LOGOTIPO C2 M39 RE		
13	937122000	PLACA LOGOTIPO C3 M39 RE		
13	937123000	PLACA LOGOTIPO C4 M39 RE		
13	920491000	PLACA SERIGRAFIADA C4		
13	920492000	PLACA SERIGRAFIADA C2		
13	920490000	PLACA SERIGRAFIADA C3		
14	913045040	PANEL INF.SELECCIONES GR2		
14	913046040	PANEL INF.SELECCIONES GR3		
14	913047040	PANEL INF.SELECCIONES GR4		



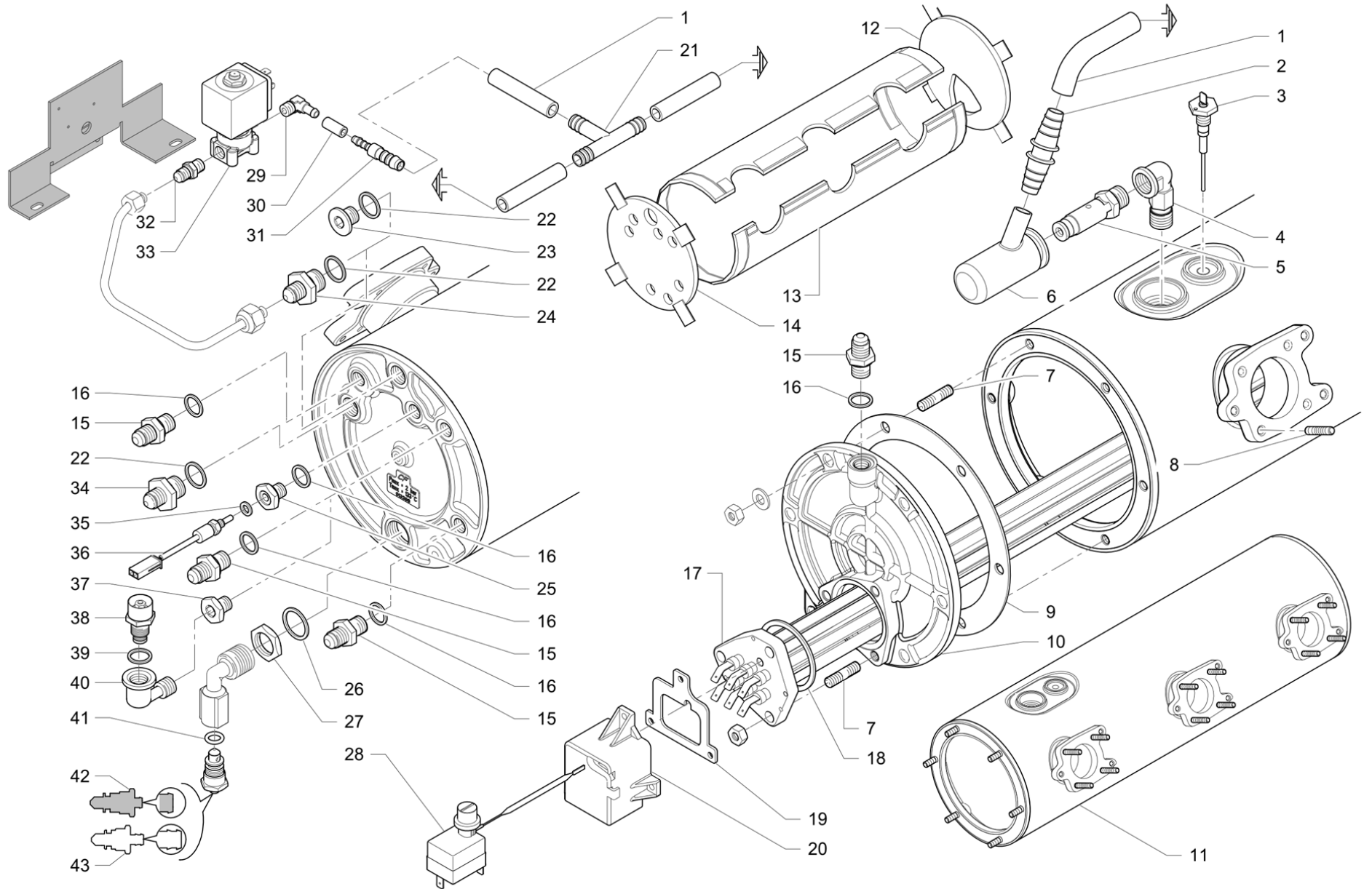
Pos	Recambio	Descripción	Validez	Notas
1	913072040	FORRA IZQUIERDA M39		
2	913358000	COBERTURA REJILLA GR2	N:NSF	
2	913359000	COBERTURA REJILLA GR3	N:NSF	
2	913360000	COBERTURA REJILLA GR4	N:NSF	
3	913122040	M39 CLASSIC RIGHT SIDE PANEL PROTECTION		
4	913517060	PLANO CALIENTATAZAS L=199MM		
5	913516080	PLANO CALIENTATAZAS L=344MM		
6	913148000	RESISTENCIA CALIENTATAZAS 130/155W		
7	499094000	RESIS.CALIENTATAZAS W100/120		
7	499593000	RESISTENCIA CALIENT.V220/240=W100/120	N:KTL	
8	531197500	TERM. CERÁMICO 90 °C	N:KTL	
8	3301132921	TERMOSTATO 100 GRADOS CENTIGRADOS		
9	913109010	SOBREREJILLA 367 X 349MM		
10	913257010	SOBREREJILLA 367 X 329MM		
11	913194010	SOBREREJILLA 367 X 199MM		
12	913048034	PERFIL DELAN.CALIENTAT.GR2 M39		
12	913049034	PERFIL DELAN.CALIENTAT.GR3 M39		
12	913050034	PERFIL DELAN.CALIENTAT.GR4 M39		

Per i particolari non codificati vedere la tabella
 Pour les pièces détachées pas codifiées se référer aux vues éclatées
 For the parts not listed, please refer to the table
 Bezüglich der nicht kodifizierten Ersatzteile bitte die Tabelle verwenden
 Por los repuestos no codificados rogamos de utilizar la tabula
 Pelos particulares no codificados outar as tabela

➔ BC-B01
 ➔ BC-B01A

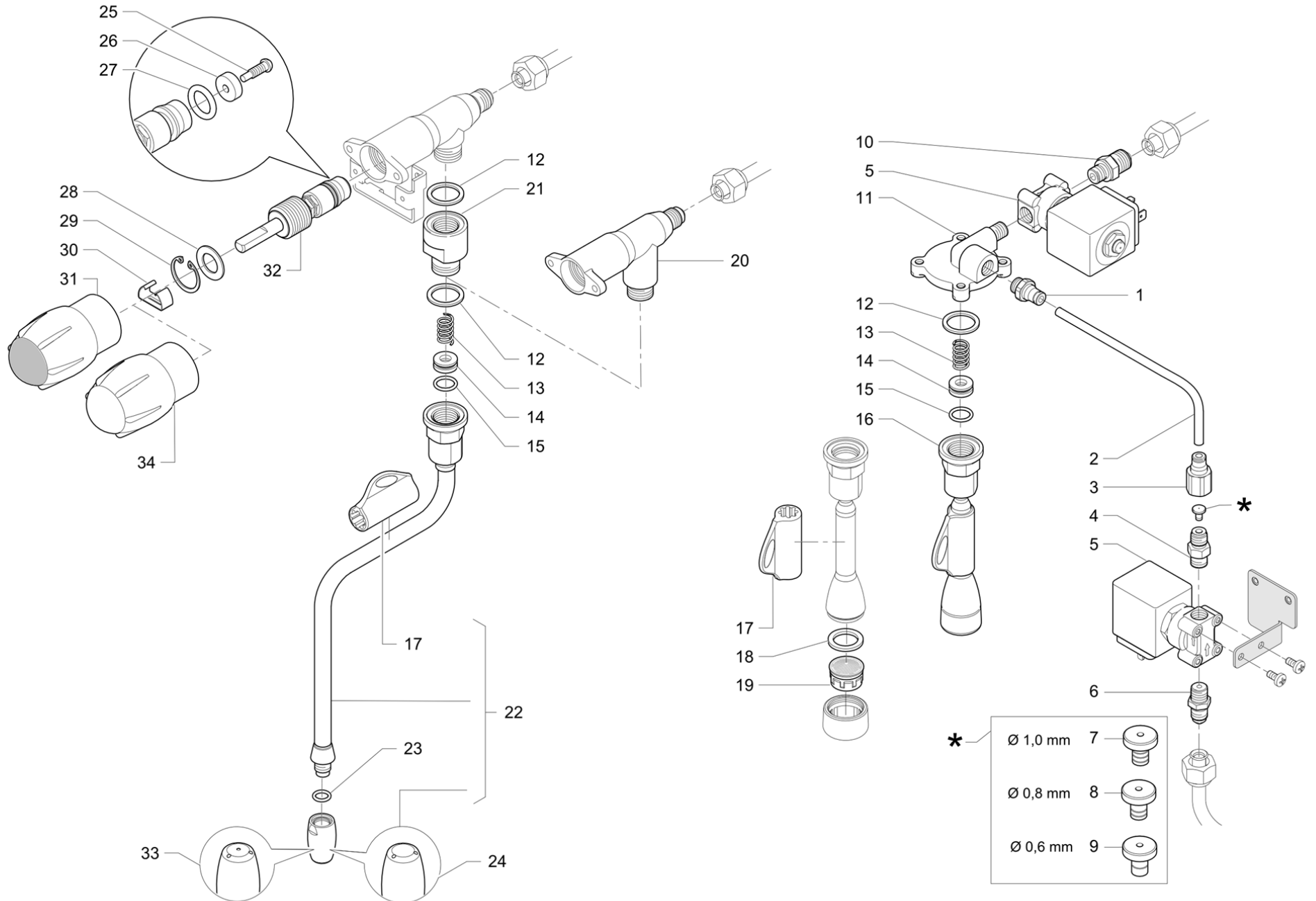


Pos	Recambio	Descripción	Validez	Notas
1	913592020	CONJ. SOPORTE COMPUERTA		
2	920400000	COMPUERTA 2GR M39 VERSIÓN ALTA		
2	937112000	COMPUERTA 2 GR M39 VERS. ALTA RE		
2	920399000	COMPUERTA 3GR M39 STRIP.VERSIÓN ALTA (SI		
2	937113000	COMPUERTA 3 GR M39 VERS. ALTA RE		
2	937030000	COMPUERTA 4GR M39 VA (SIN NIVEL)		
2	937114000	COMPUERTA 4 GR M39 VERS. ALTA RE		
3	913139020	PANEL INF.SELECCIONES GR2 VA		
3	913140020	PANEL INF.SELECCIONES GR3 VA		
3	913141020	PANEL INF.SELECCIONES GR4 VA		
4	445606030	CONJ. SOPORTE REJILLA DESLIZABLE		
5	913273030	SOPORTE PLACA DE FONDO		
6	913654020	PROTECCION GRUPO M39 2 GR VA		
6	913653020	PROTECCION GRUPO M39 3 GR VA		
6	913652020	PROTECCION GRUPO M39 4 GR VA		
7	445236010	REJILLA VASOS ALTOS		



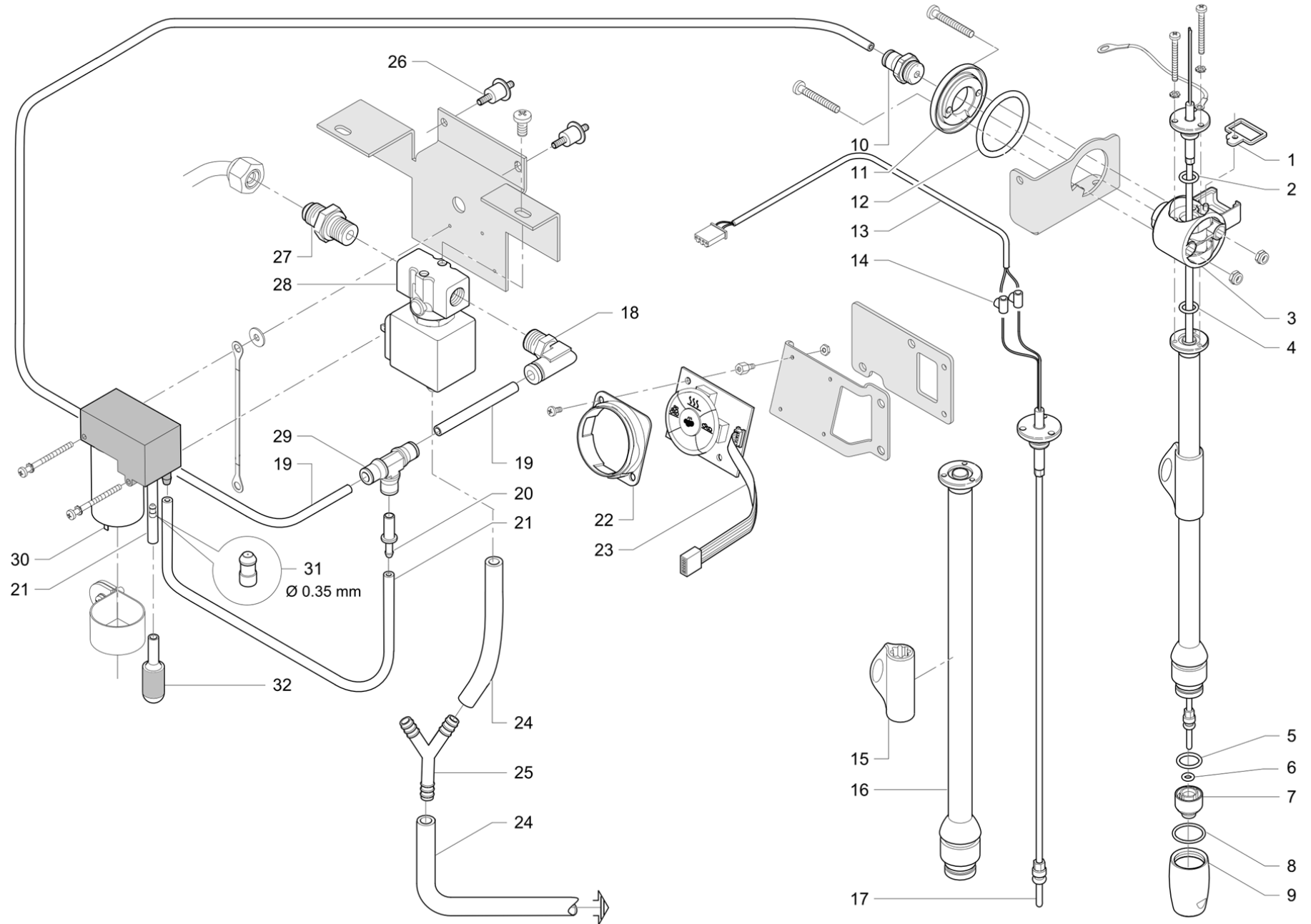
Pos	Recambio	Descripción	Validez	Notas
1	220000017	TUBO DE SILICONA D 10X15		
2	532601000	EMPALME PORTAGOMA		
3	913786010	SONDA DE NIVEL L=89MM		
4	492298005F	VÁLVULA DE SEGURIDAD		
	⇒ 492298018	EMPALME ACODADO VÁLV.3/8F -3/8M RUVECO		
5	532392600	VALVULA SEGURIDAD 1,9 bar 3/8G		
6	966492000	PROTECCIÓN VÁLVULA DE SEGURIDAD		
7	503308200	PRISIONERO M8 X 20 INOX		
8	503306200	PRISIONERO M6 X 20 INOX		
9	401331010	EMPAQUE TAPA CALDERA		
10	457404008F	TAPA DE LA CALDERA IZQ. NSF	N:NSF	
10	457404005F	TAPA IZQ. ALIGERADA		
	⇒ 422303008	TAPA CALDERA		
11	926814000	CALDERA COMPLETA G2 NEW		
11	926815000	CALDERA COMPLETA G3 NEW		
11	926816000	CALDERA COMPLETA G4NEW		
12	920446000	AISLANTE TAPA CALDERA		
13	920443000	AISLANTE REVESTIMIENTO CALDERA 2GR		
13	920445000	AISLANTE REVESTIMIENTO CALDERA 3GR		
13	920447000	AISLANTE REVESTIMIENTO CALDERA 4GR		
14	920444000	AISLANTE FONDO CALDERA		
15	949032000F	NIPLE 1/4"-1/4" CON REBORDE INOX		
	⇒ 913159008	NIPLE 1/4 X 1/4 CARTELLA		
16	401214000	EMPAQUE COBRE 1/4		
17	476513038	RESISTENCIA 3750/220-4500/240 NF	N:NSF	
17	477512038	RESISTENCIA 5790/220-7020/240 NF	N:NSF	
17	477512030	RESISTENCIA 5790/220-7020/240	N:KTL	
	⇒ 947571000F	RES. 220 V 5790 W - 240 V 6900 W	N:KTL	
17	476513030	RESISTENCIA 3750/220-4500/240		
17	476513030	RESISTENCIA 3750/220-4500/240	N:KTL	
	⇒ 947570000F	RESIST. 220 V 3750 W - 240 V 4500 W	N:KTL	
17	477512030	RESISTENCIA 5790/220-7020/240		
18	402328000F	JUNTA BRIDA RESISTENCIA	M:JP	
18	401194010	EMPAQUE 57,5X50,2X2		
19	401286010	EMPAQUE PROT.RESISTENCIA		
20	496168030	PROTECCIÓN RESISTENCIA		
21	4831132541	EMPALME EN T		
22	401215000	EMPAQUE COBRE 3/8		
23	457347010	TAPÓN 3/8 GAS HEXAGONAL INOX.		
24	923067008	NIPLE DOBLE 1/4X3/8		
25	960006010	CONECTOR SENSOR 1/4 GAS X M.6		
26	401216000	EMPAQUE COBRE 1/2		
27	591141000	CONTRATUERCA 1/2GAS		
28	531197600	TERMOSTATO DE SEGURIDAD	N:KTL,N:UL	

Pos	Recambio	Descripción	Validez	Notas
28	531194720	TERMOSTATO SEG.		
29	591410008	EMPALME PORTAGOMA		
30	220000016	TUBO DE SILICONA D 6X10		
31	532600700	EMPALME PORTAGOMA		
32	949036000F	RACOR 1/8 X 1/8 CON REBORDE INOX		
	⇒ 958086008	NIPLE 1/8 X 1/8 CARTELLA		
33	533895110R	ELECTROVÁLVULA 24V 50/60 VITON 1/8		
	⇒ 533895100R	EV 2 VÍAS 24V 50/60 VITON 1/8"		
33	533896110R	ELECTR. 2 VÍAS 24/60NF	N:UL	
	⇒ 533896100R	LECTROVALV.2G 24/60 NF	N:UL	
34	913160008	NIPLE 3/8 X 3/8 CARTELLA		
35	401235020	EMPAQUE 11X6,5X1,5		
36	531194810	SONDA BOILER CAFE		
37	594537010	CONECTOR CIEGO 1/4 GAS INOX		
38	418941020	AS.VALVOLA ANTIRISUCCHIO		
	⇒ 418941010	CONJ.VÁLVULA ANTI REFLUJO		
39	401250010	EMPAQUE § 17,9X14,2X1,5		
40	418037008	RACOR CODO 1/4" GAS VÁLVULA ANTIRRECHUPE		
41	402220000	EMPAQUE OR 9,13X2,62		
42	419088000	OBTURADOR. GRIFO DESCARGA		
43	419077010	OBTURADOR GRIFO DESCARGA		

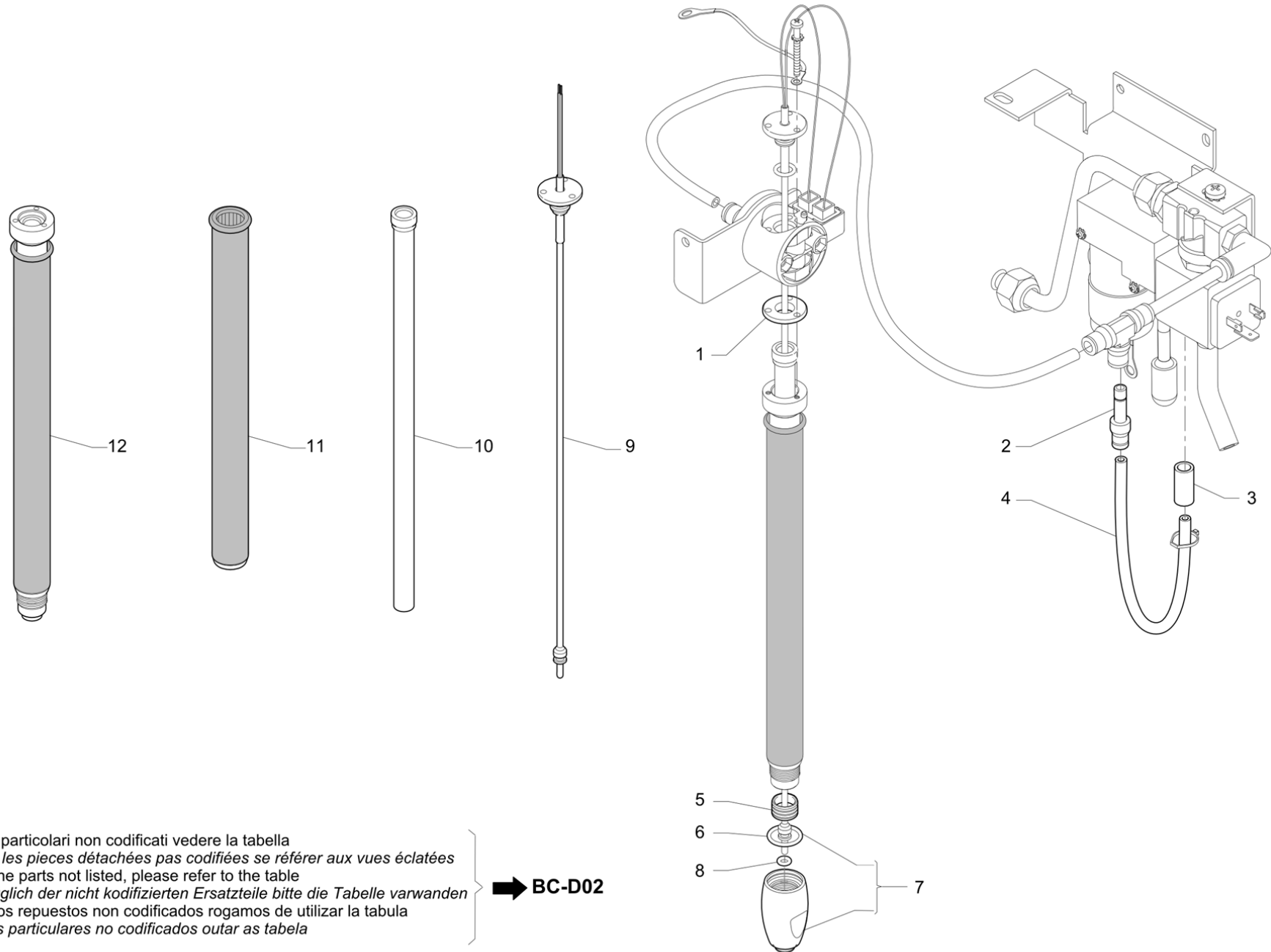


Pos	Recambio	Descripción	Validez	Notas
1	532660200F	RAC. CODO 1/4 M D. 6 F ORIENT.		
2	220000021	TUBO TEFLON D 2,5X4		
3	532652400	EMPALME RAPIDO X TUBOS 4-1/8F		
4	532501810R	SERTO 1/8		
	⇒ 532501800R	EMPALME TERMINAL 1/8		
5	533895110R	ELECTROVÁLVULA 24V 50/60 VITON 1/8		
	⇒ 533895100R	EV 2 VÍAS 24V 50/60 VITON 1/8"		
5	533896110R	ELECTR. 2 VÍAS 24/60NF	N:UL	
	⇒ 533896100R	LECTROVALV.2G 24/60 NF	N:UL	
6	949036000F	RACOR 1/8 X 1/8 CON REBORDE INOX		
	⇒ 958086008	NIPLE 1/8 X 1/8 CARTELLA		
7	931211000	CHICLE DE 1MM INOX		
8	920042000	CHICLE DE 0,8MM INOX		
9	920041000	CHICLE DE 0,6MM NF		
10	952126000	NIPLE 1/8"-1/4" DE TARJETA		
11	457389005F	CUERPO MEZCLADOR DE AGUA		
	⇒ 407014008	BLOQUE MEZCLADO AGUA		
11	457389005F	CUERPO MEZCLADOR DE AGUA	N:NSF	
	⇒ 457389008F	CUERPO MEZCLADOR DE AGUA NSF	N:NSF	
12	401183010	EMPAQUE 22X17X1,5		
13	485061010	RESORTE DE EMPUJE		
14	485078010	EMPAQUE JUNTA GRIFO		
15	402209000	JUNTA TORICA 10,82X1,78 NF		
16	920739040F	ATOMIZADOR		
17	927132010	MANGUITO		
18	402320000F	JUNTA 21X15X2 NSF		
19	532305000	FILTRO ROMPECHORRO		
20	457574030F	RUB. VAPORE M39 RICAMBI CON ATTACCO DIRI	N:NSF	
	⇒ 457574010F	GRIF. DE VAPOR M39 REPUESTOS CON ENGANCH	N:NSF	
20	457574030F	RUB. VAPORE M39 RICAMBI CON ATTACCO DIRI		
	⇒ 985759010F	GRIFO DE VAPOR		
21	485256018	EXTENSION GRIFO VAPOR		
22	985747000	LANZA VAPOR CON BULBO 3F		
23	402223010	JUNTA TÓRICA 7,65X1,78 SONDA TS		
	⇒ 402223000	EMPAQUE OR 7,65X1,78		
24	913438000	BULBO VAPOR INOXIDABLE		
25	590791010	TORNILLO FIJADO EMPAQUE		
26	402321000F	JUNTA GRIFO	N:NSF	
	⇒ 400274020	EMPAQUE SEDE GRIFO	N:NSF	
26	402321000F	JUNTA GRIFO		
27	402219000	EMPAQUE OR 10,78X2,62 NF		
28	590715000	ARANDELA D22,15X13X1,2		
29	568101000	ANILLO DE PARO DA 22		

Pos	Recambio	Descripción	Validez	Notas
30	485154000	PINZAS PARA VOLANTE		
31	937926000	CONJUNTO MANDO VAPOR CROMADO		
32	956855000F	CONJ. VARILLA CON ALOJAMIENTO PARA JUNTA	N:NSF	
	⇒ 485910020F	CONJ. VARILLA GRIFO A	N:NSF	
32	956855000F	CONJ. VARILLA CON ALOJAMIENTO PARA JUNTA		
33	537023100	BULBO VAPOR INOXIDABLE		
34	913729020	VOLANTE GRIFO VAPOR M39		



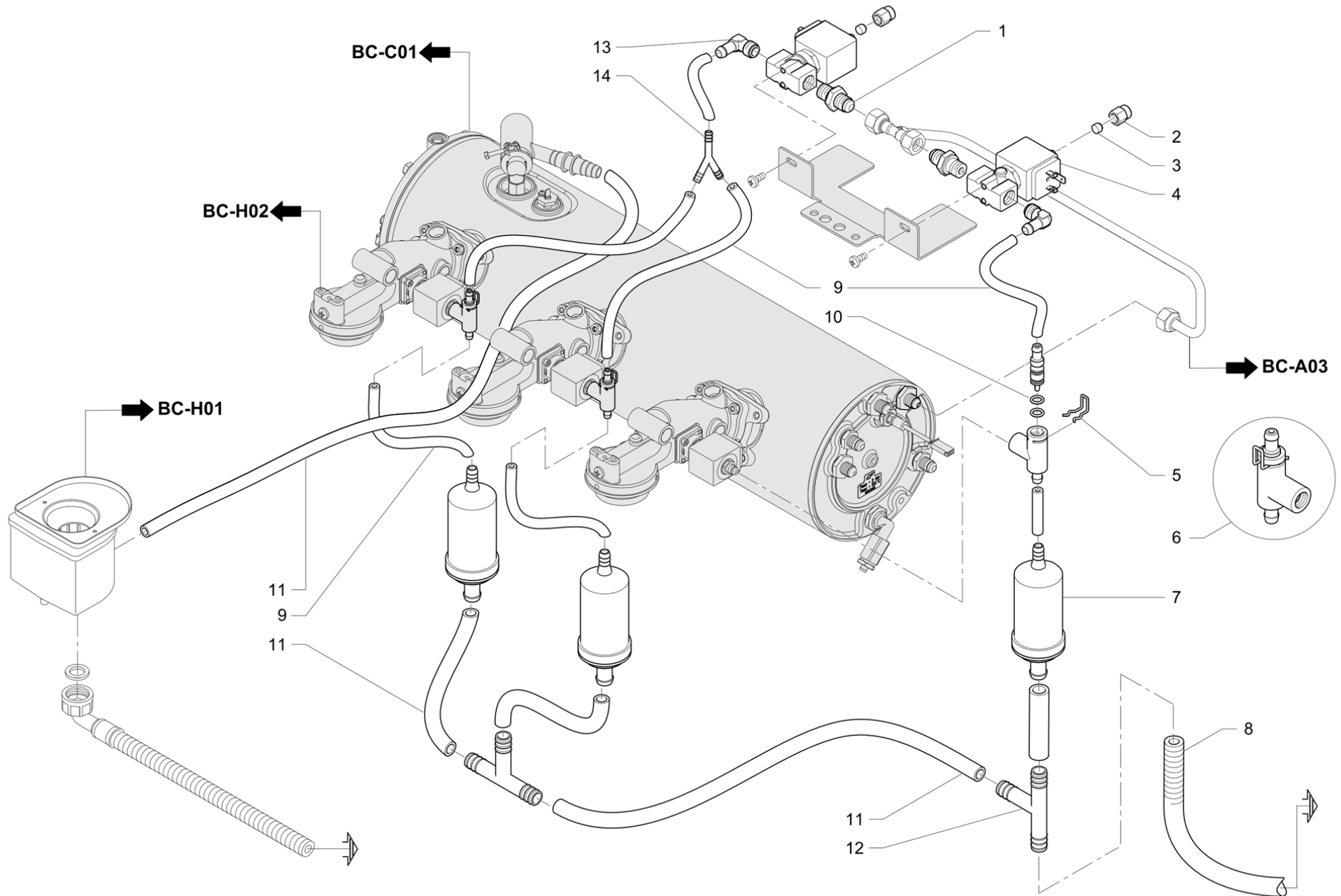
Pos	Recambio	Descripción	Validez	Notas
1	485291000	RETÉN ABRAZADERA		
2	402223010	JUNTA TÓRICA 7,65X1,78 SONDA TS		
	⇒ 402223000	EMPAQUE OR 7,65X1,78		
3	485296030	ARTICULACIÓN TS UPGRADE		
4	402195000	EMPAQUE OR 9,25X1,78 NF		
5	402287000	JUNTA TÓRICA 11.1X1,78 VITON P018		
6	402250010	OR 3.68X1.78 VITON NSF		
	⇒ 402250000	JUNTA OR 3,68X1,78		
7	485290030	DIFUSOR TS UPGRADE Ø1		
8	402289000	JUNTA TÓRICA 16 X 1.5		
9	485288010	BULBO ACERO TS		
10	532662500F	RACOR DERECHO 1/4G D6		
11	485289000	CILINDRO DE ROTACIÓN		
12	402186010	JUNTA TÓRICA 34,52X3,53 PLATIN.		
13	431570010	CABLE		
14	532149500	CONECTOR		
15	927132010	MANGUITO		
16	485628020	CONJUNTO TUBO LARGO TS UPGRADE		
17	485626010F	CONJ. TERMOPAR LARGO		
18	532660200F	RAC. CODO 1/4 M D. 6 F ORIENT.		
19	220000022	TUBO TEFLON D 4X6		
20	934316000	EMPALME RAPIDO §6 X TUBOS 3X6		
21	220000013	TUBO DESILICONA D 3X6		
22	920419010	COMPENSADOR TECLAS TS		
23	937964020	BOTONERA M 39 TS		
	⇒ 937964010	CONJUNTO BOTONERA TS CON TECLAS		
24	220000016	TUBO DE SILICONA D 6X10		
25	532302720	EMPALME A "Y"		
26	3251133418	GOMA ANTIVIBRACION		
27	949032000F	NIPLE 1/4"-1/4" CON REBORDE INOX		
	⇒ 913159008	NIPLE 1/4 X 1/4 CARTELLA		
28	533895410R	ELECTROVÁLVULA 1/4G		
	⇒ 533895400R	ELECTR.3G ø3 24/50-60		
28	533902310	ELECTROV. 3-2 NC VITON 1/4"G UL NSF	N:UL	
	⇒ 533902300	ELECTROV. 3-2 NC VITON PARKER 1/4" G U	N:UL	
29	532664400F	RACOR EN T		
30	949732000	COMPRESOR C/BOQUILLA Y FILTRO		
31	956136010	BOQUILLA COMPRESOR DIÁM 0.35		
32	534600300	SILENCIADOR CONEXIÓN RÁPIDA D 6		



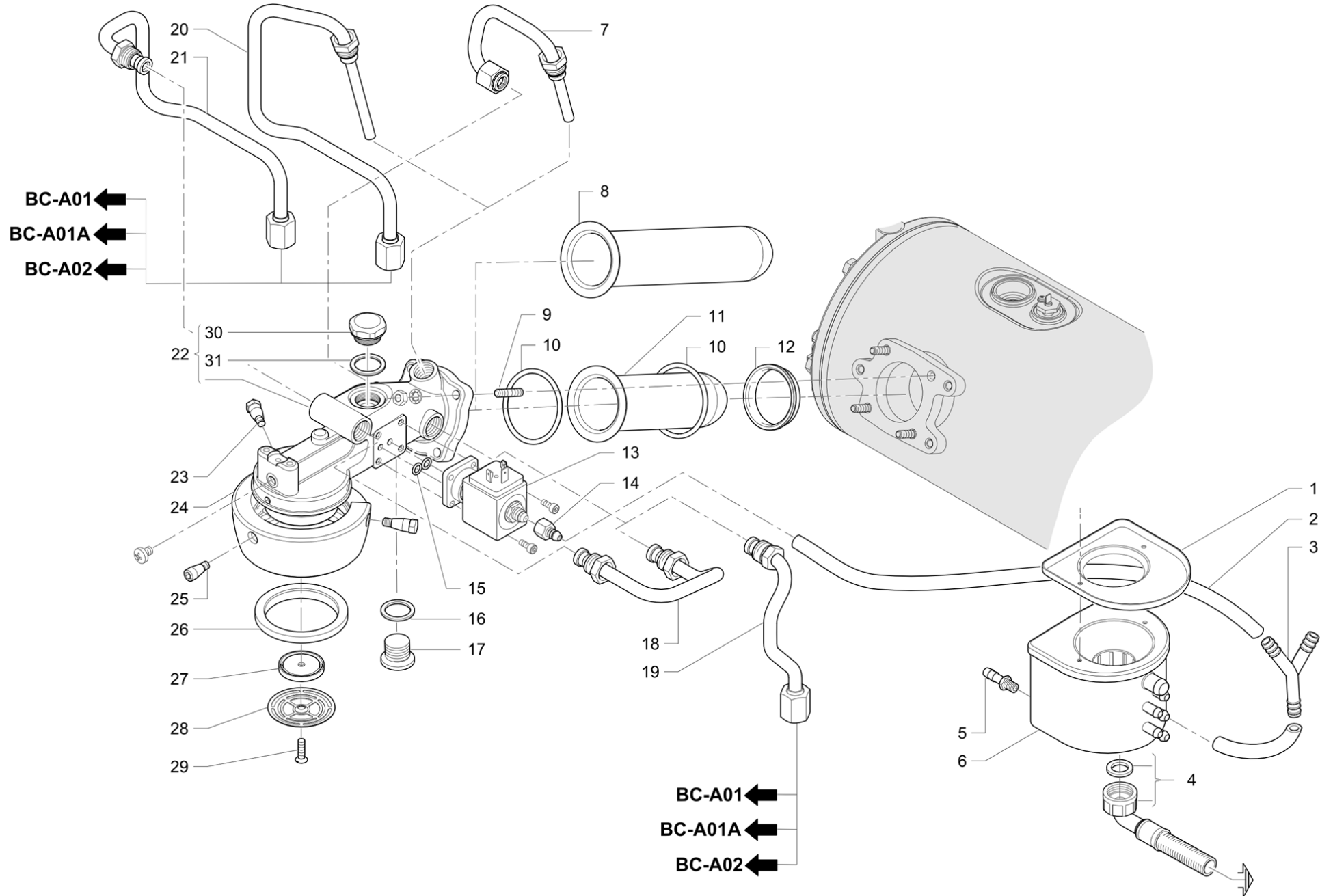
Per i particolari non codificati vedere la tabella
 Pour les pieces détachées pas codifiées se référer aux vues éclatées
 For the parts not listed, please refer to the table
 Bezüglich der nicht kodifizierten Ersatzteile bitte die Tabelle verwenden
 Por los repuestos no codificados rogamos de utilizar la tabula
 Pelos particulares no codificados outar as tabela

➔ BC-D02

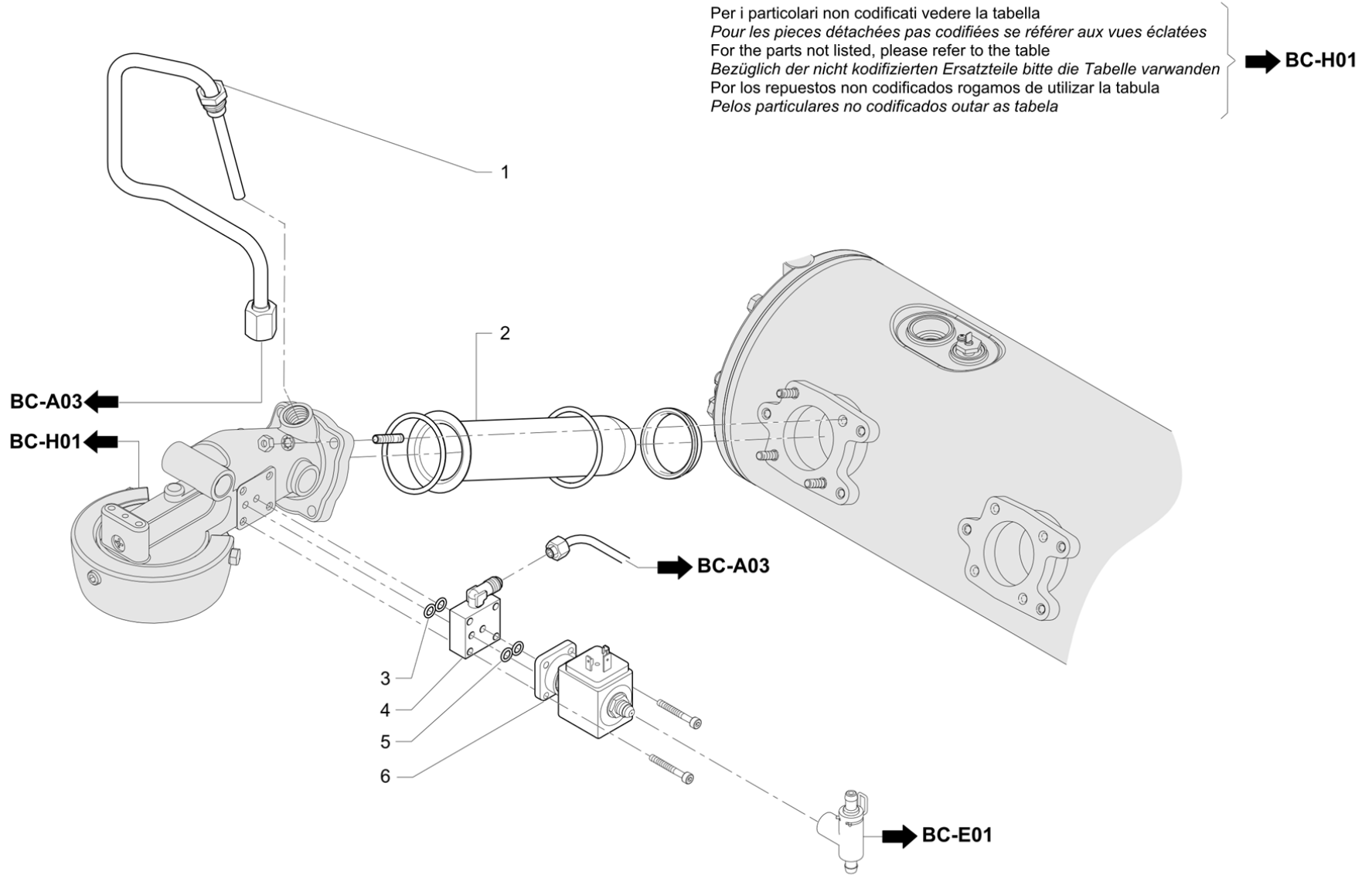
Pos	Recambio	Descripción	Validez	Notas
1	495334010	BRIDA ESTANQUEIDAD SUPERIOR TUBO 10		
2	947157000	REDUCTOR		
3	220000013	TUBO DESILICONA D 3X6		
4	220000021	TUBO TEFLON D 2,5X4		
5	495331000	BRIDA ESTANQUEIDAD INFERIOR		
6	402218000	EMPAQUE OR 14X1,78 NF		
7	985757000	CONJUNTO TERMINAL BULBO TSCT REPUESTOS		
8	402250010	OR 3.68X1.78 VITON NSF		
	⇔ 402250000	JUNTA OR 3,68X1,78		
9	985511000	CONJ. TERMOPAR LARGO TSCT		
10	985507020F	CONJ. TUBO COAXIAL TSCT		
	⇔ 985507010F	CONJ. TUBO COAXIAL TSCT 10		
11	495333000	PROTECCIÓN EXTERNA		
12	985508020F	CONJUNTO TUBOS TS		
	⇔ 985508010F	CONJUNTO TUBOS TSCT LARGO		



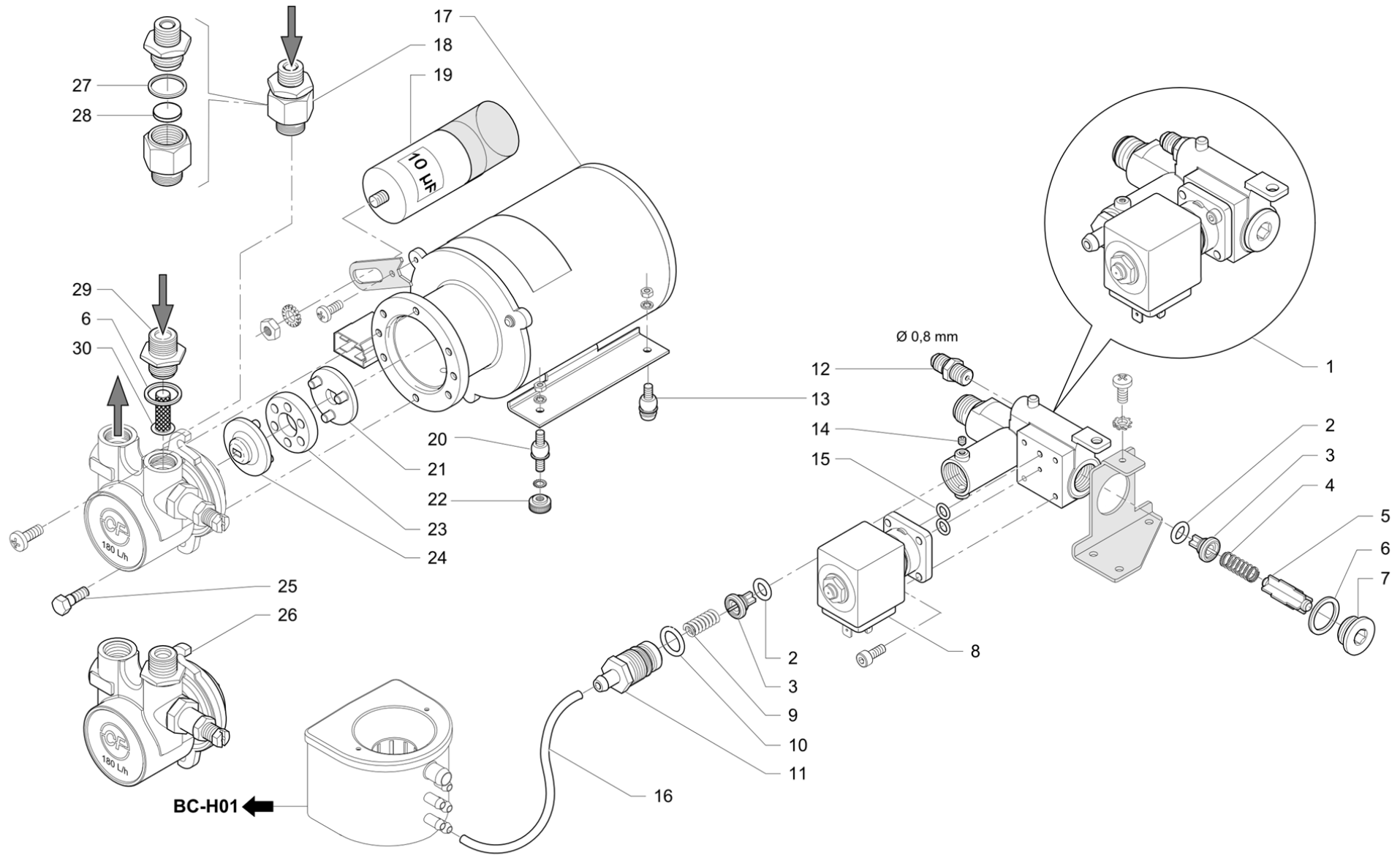
Pos	Recambio	Descripción	Validez	Notas
1	949032000F	NIPLE 1/4"-1/4" CON REBORDE INOX		
	⇒ 913159008	NIPLE 1/4 X 1/4 CARTELLA		
2	555000010	CASQUETE 6 - 1/8		
3	592029000R	BOCA CIEGA D8		
4	533895410R	ELECTROVÁLVULA 1/4G		
	⇒ 533895400R	ELECTR.3G ø3 24/50-60		
5	485147000	RESORTE JUNTA TUBOS A.V.		
6	435784030	EDS NOZZLE BODY		
7	435567020	SILENCIADOR C/TAPA		
8	489075010	TUBO DESAGUE GENERALE		
9	220000016	TUBO DE SILICONA D 6X10		
10	401371000	JUNTA TORICA 6,75X1,78		
11	220000017	TUBO DE SILICONA D 10X15		
12	4831132541	EMPALME EN T		
13	937037008	RAC CODO 1/4" GAS CON C/PORTAGOMA		
14	532302720	EMPALME A "Y"		



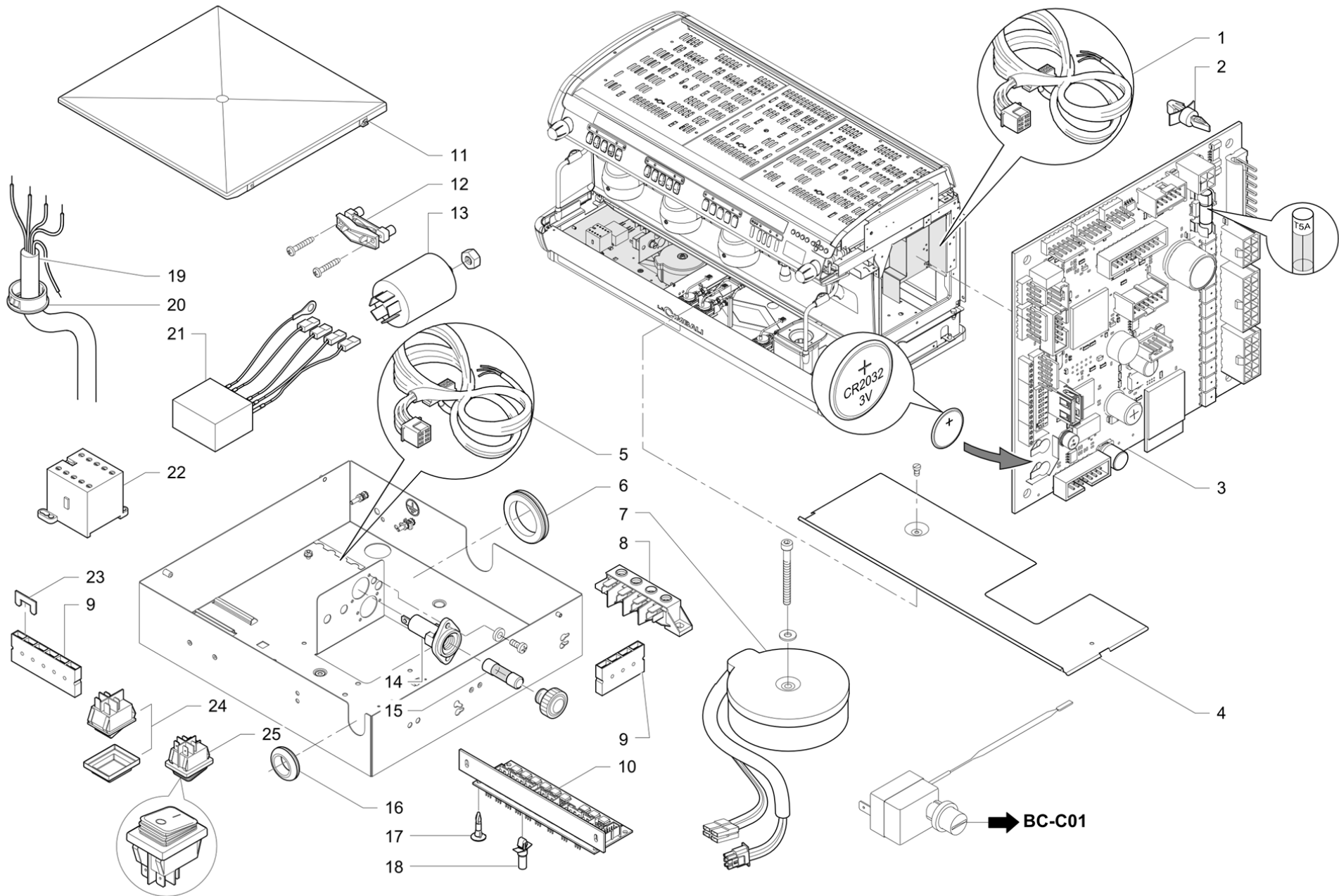
Pos	Recambio	Descripción	Validez	Notas
1	952165000	PARTE SUP.RACCORD DESAGUE		
2	220000016	TUBO DE SILICONA D 6X10		
3	532302720	EMPALME A "Y"		
4	532390600	TUBO DESAGUE GENERALE		
5	5323011009	PORTAGOMA		
6	959775020	CONJUNTO CUBETA DE DESCARGA 5 ENTRADAS		
6	959791000	CONJUNTO CUBETA DE DESCARGA 6 ENTRADAS		
7	947557020F	TUBO SALIDA GRUPO-CAR. CART. CORTO		
8	457207002	INTERCAMBIADOR MAJOR		
9	503306200	PRISIONERO M6 X 20 INOX		
10	402317020F	JUNTA TÓRICA 50.39X3.53 EPDM 70 NSF		
11	457177002	INTERCABIADOR		
12	457401005F	ANILLO CARTUCHO		
	⇌ 457165028	ANILLO CARTUCHO		
12	457401005F	ANILLO CARTUCHO	N:NSF	
	⇌ 457401008F	ANILLO DEL CARTUCHO NSF	N:NSF	
13	533902910F	ELECTROVÁLVULA		
	⇌ 533902900F	ELECTROV. DE 3 VÍAS PLACA 14,5 bar 24V 5		
14	937055010	RACOR PORTAGOMA 1/8		
	⇌ 937055000	RACOR PORTAGOMA 1/8		
15	530501200	EMPAQUE OR 2025		
16	401183010	EMPAQUE 22X17X1,5		
17	457364000	TAPON 3/8		
18	913535033F	CONJ. SEGUNDO REFRIGERACIÓN GRUPO		
19	913548000	TUBO COLECTOR CARGA-GRUPO		
20	947555020F	CONJ. TUBO CARGA CARTUCHO ECE		
21	913534043F	CONJ. PRIMER GRUPO REFRIG. RUVECO PLUS		
22	957826000	GRUPO CON TAPÓN		
22	957827000	GRUPO M39 CON TAPÓN NSF	N:NSF	
23	593815010	TORNILLO		
24	457299027	CAMPANA GRUPO ÓPT. CROMADO		
25	593811010	TORNILLO CAMPANA		
26	401261010	EMPAQUE CAMPANA		
27	457400005F	DISCO DUCHA		
	⇌ 457037048	DISCO DUCHA BRONCE		
27	457400005F	DISCO DUCHA	N:NSF	
	⇌ 457400008F	DISCO DE LA DUCHA NSF	N:NSF	
28	457504000	DUCHA		
29	503605180	TORNILLO FIJ.DUCHA M5 X 18		
30	457343000	TAPON		
31	402326000F	JUNTA 26,5X20,2X1,5		



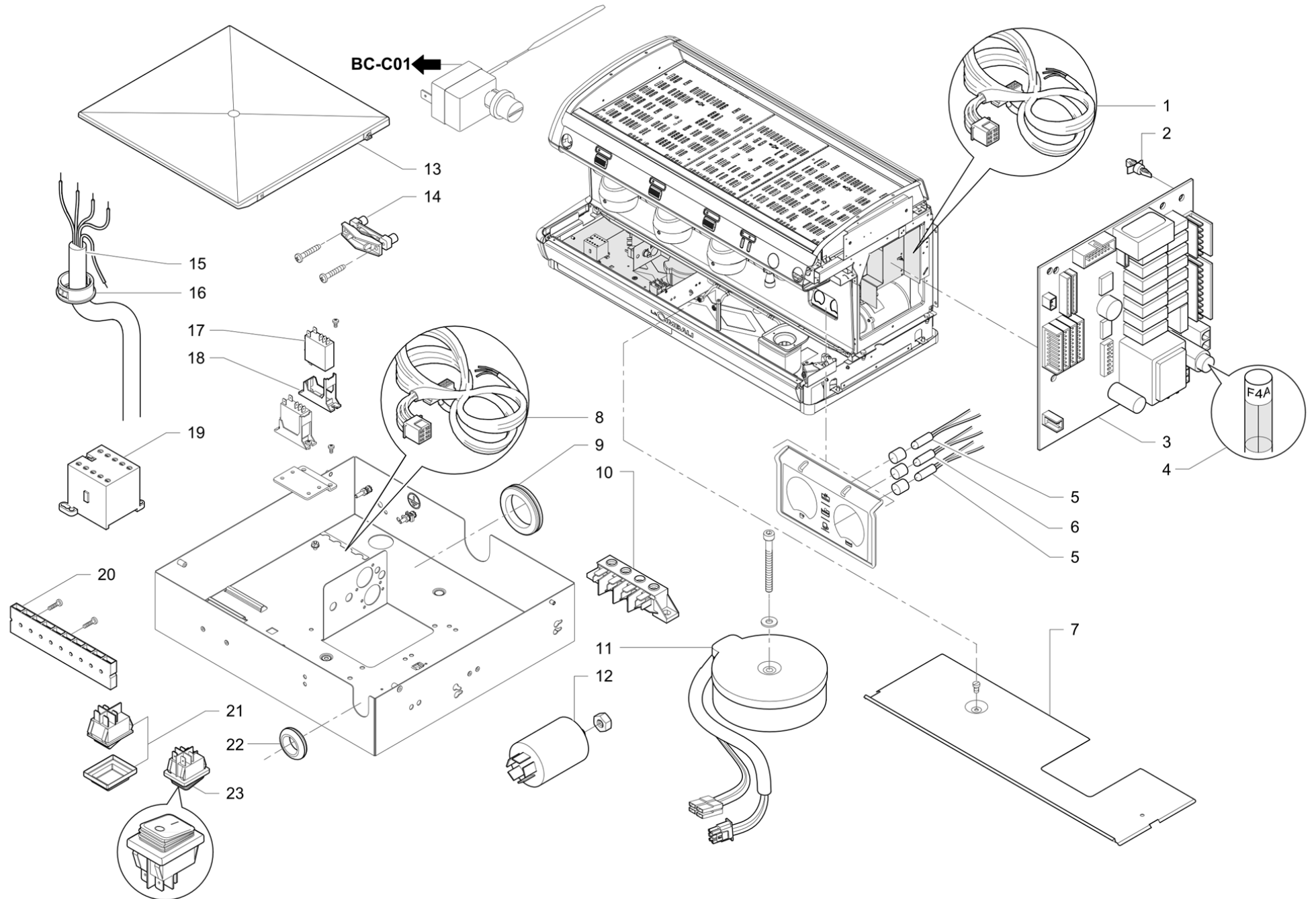
Pos	Recambio	Descripción	Validez	Notas
1	947555020F	CONJ. TUBO CARGA CARTUCHO ECE		
1	920205020	CONJ. TUBO CARGA CARTUCHO ECE NSF	N:NSF	
2	457207002	INTERCAMBIADOR MAJOR		
2	457207005	CARTUCHO NSF-USA-JPN mm21	N:NSF	
3	402262000	JUNTA OR 6,07X1,78		
4	920619005F	BLOQUE PARA E.V.		
	⇌ 937564008	CONJ. BLOQUE TD CON RACOR		
5	530501200	EMPAQUE OR 2025		
6	533902910F	ELECTROVÁLVULA		
	⇌ 533902900F	ELECTROV. DE 3 VÍAS PLACA 14,5 bar 24V 5		
6	533892310R	EV SCEM 3VÍAS GRIFO 24V 60HZ UL CON RUVE	N:UL	
	⇌ 533892300R	ELECTROVALV.3R 24/60 NF	N:UL	



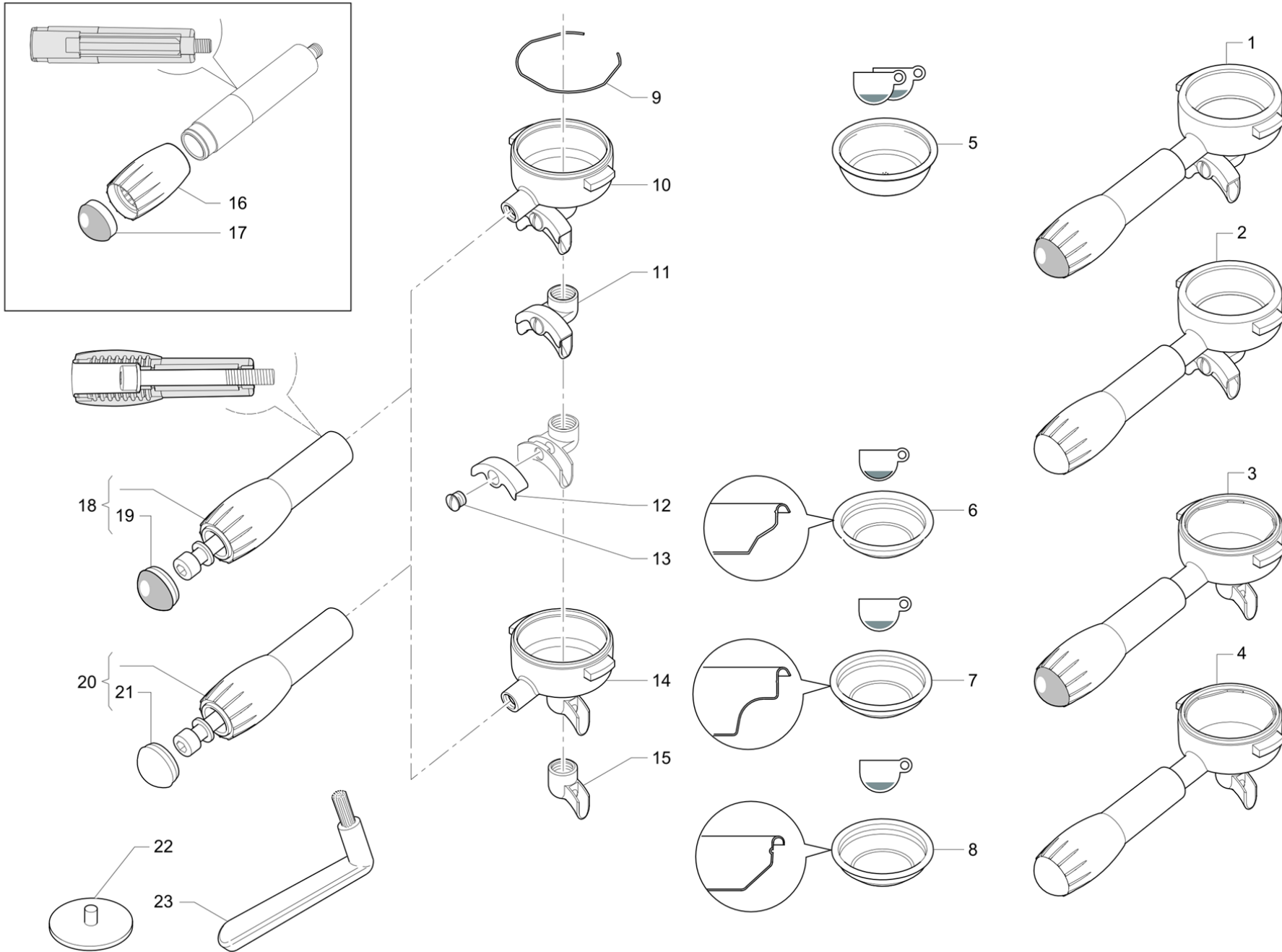
Pos	Recambio	Descripción	Validez	Notas
1	952706030	GRUPO VÁLVULAS 24V 50 60 HZ		
1	957790000	GRUPO VÁLVULAS 24V 60Hz NSF	N:NSF	
2	402314000	OR 7.59x2.62 EPDM 75.5		
3	958231005F	VÁLVULA		
	⇌ 958231000	VÁLVULA		
4	958071000	MUELLE PARA VALVULA		
5	958073000	DISTANCIADOR		
6	401183010	EMPAQUE 22X17X1,5		
7	457347010	TAPÓN 3/8 GAS HEXAGONAL INOX.		
8	533893320R	EV 2G 24V/50-60Hz		
	⇌ 533893300R	ELECTROV 2 VIS 24V/50.60HZ		
8	533895720R	ELECTROVÁLVULA 2 VÍAS 24V/60	N:UL	
	⇌ 533895700R	ELECTROV.2 VIAS 24V/60HZ NF	N:UL	
9	958075010	MUELLE PARA VALVULA		
10	401190000	EMPAQUE OR 12,37X2,62 EPDM		
11	958076000	TORNILLO REGULACION TERMICA		
12	958072020	NIPLE 1/8 x 1/8 BOQUILLA 0.8		
13	3251133417	GOMA ANTIVIBR.CON SOPORTE		
14	512904050	TORNILLO M4X5 INOX		
15	402198000	EMPAQUE		
16	220000016	TUBO DE SILICONA D 6X10		
17	530298120	MOTOR BOMBA 220-240/50-60		
17	530299600	MOTOR BOMBA 220-240/50-60 UL	N:UL	
18	925783010	FILTRO BOMBA		
19	531494300	CONDENSADOR 10 Uf		
	⇌ 531492400	CONDENSADOR 10MF		
19	531494300	CONDENSADOR 10 Uf	N:KTL	
	⇌ 531494700	CONDENSADOR 10 uF	N:KTL	
19	531492900	CONDENSADOR 10mF	N:UL	
20	3251133418	GOMA ANTIVIBRACION		
21	4821023082	SEMICUERPO JUNTA MOTOR		
22	532741400	POMO M4		
23	4081021923	ANILLO		
24	4821108987	SEMICUERPO JUNTA BOMBA		
25	4004136622	TORNILLO A CUELLO M6		
26	533180010	BOMBA VOLUMÉTRICA 180 L/h INOX. C/ FILTRO		
27	400335010	EMPAQUE 21X24,5X1,5		
28	490055000	FILTRO COLECTOR ALIMENTAC.		
29	981153000	NIPLE 3/8 GAS C/FILTRO		
	⇌ 533100600	RACOR 3/8 GAS X 3/8 GAS PORTAFILTRO -		
30	981153000	NIPLE 3/8 GAS C/FILTRO		
	⇌ 533100400	FILTRO INTERNO DE RED 70 MESH - CON TABL		



Pos	Recambio	Descripción	Validez	Notas
1	535785068	CONJ. CABLEADO GEN. BT		
1	535821010	CABLEADO ADIC. 3GR M34-M39 RESTYLING		
1	535822010	CABLEADO ADIC. 4GR M34-M39 RESTYLING		
2	532729700	SOPORTE PLACA		
3	537059410	TARJETA CPU NEWTON		
	⇒ 947758030	TARJETA CPU NEWTON		
4	920406024	COBERTURA HORIZONTAL 2GR.		
4	920404034	COBERTURA HORIZONTAL 3GR.		
4	920405024	COBERTURA HORIZONTAL 4GR.		
5	535776040	CABLEADO DE POTENCIA 2-3 GRUPOS M.34		
	⇒ 535776030	CABLEADO DE POTENCIA 2		
6	532161000	PASTECA ø 34		
7	530901910	TRANSFORMADOR TOROIDAL		
8	532161500	TERMINAL DE CONEXION 4 POLI		
9	532125000ZZ	ABRAZADERA FIJAC. CABLE 6,3X0,8		
10	537060500	TARJETA NEWTON POWER SLAVE		
	⇒ 947759000	TARJETA NEWTON POWER SLAVE REPUESTO		
11	952009010	CUBIERTA ELECTRICAL BOX		
11	960114001	TAPA CAJA ELÉCTRICA	N:UL	
12	532123300	SERRACABLE		
13	531404200	FILTRO		
14	530111000	PORTAFUSIBLE	N:UL	
15	530112200	FUSIBLE 15 A	N:UL	
16	532126000	PASACABLE		
17	532174600	DISTANCIADOR AUTOENGANCHANTE RCBSR-8-01		
18	532174700	DISTANCIADOR PARA TARJETA D.4x12,7-6036A		
19	530112900	CABLE	N:UL	
19	530114300	CABLE ALIMENTACION AWG 8/3 UL	N:UL	
19	910414010	CABLE ALIM. 4 X 3,5 'PSE'	M:JP	
19	421214000	CABLE ALIMENTACION		
19	423060000	CABLE ALIMENTACION		
19	946296000	CABLE ALIMENTACIÓN 5x1,5mm2	N:KTL	
20	532170500	MEMBRANA PASA-CABLE		
21	535668000	FILTRO C TRIFASICO		
22	531503520	CONTACTOR 4P 220/240V		
22	531508600	MINICONTACTOR 20A200V 50/60Hz	M:JP	
23	532163000	ABRAZADERA		
24	532091300	INTERRUPTOR	N:KTL	
25	532024500	INTERRUPTOR		



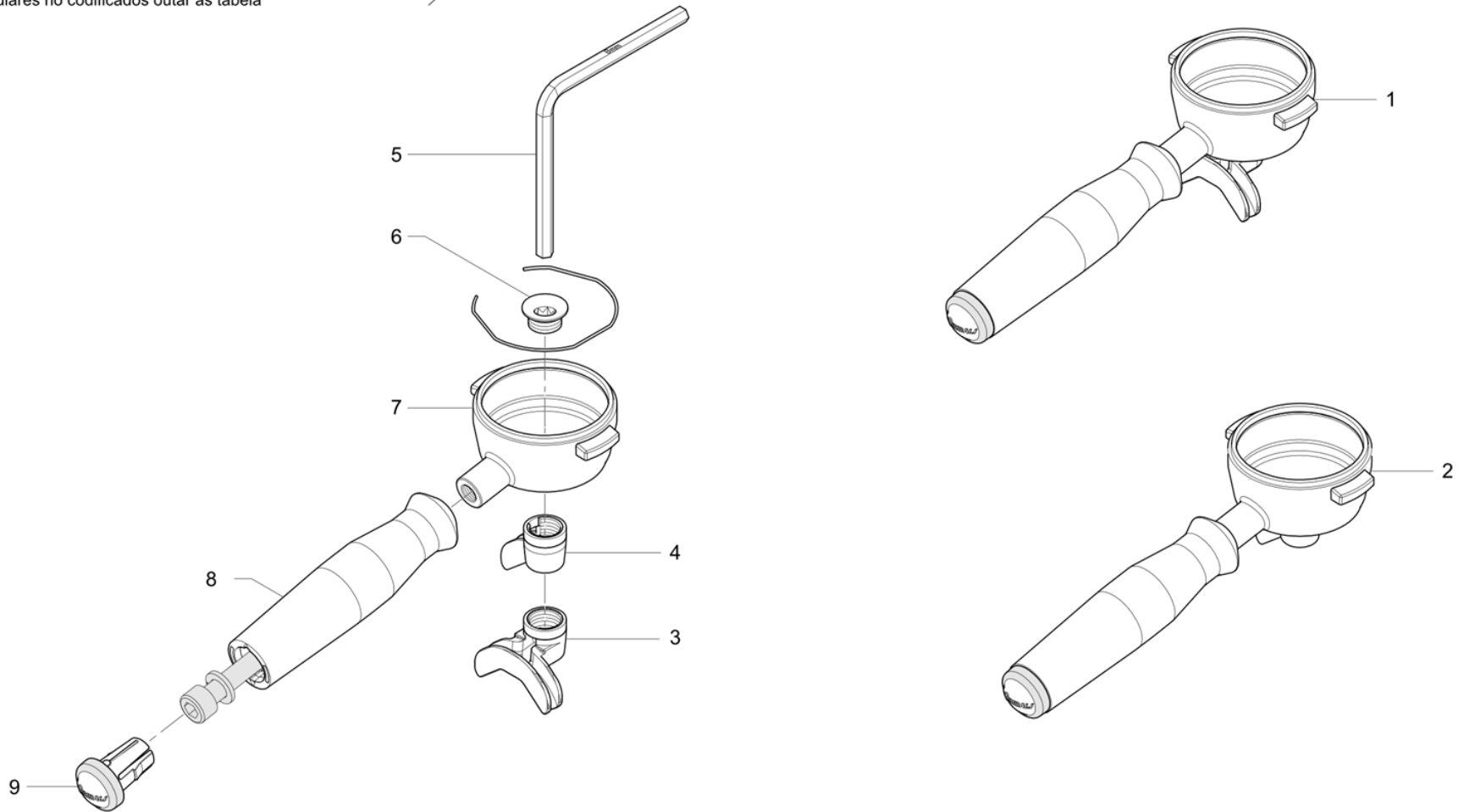
Pos	Recambio	Descripción	Validez	Notas
1	535835010	CABLEADO M39 2GR		
1	535836010	CABLEADO M39 3GR		
1	535837010	CABLEADO M39 4GR		
2	532729700	SOPORTE PLACA		
3	952846010	TARJETA ELECTRONICA		
4	3501117396	FUSIBLE 5X20 4A		
5	492572000	LAMPARA TESTIGO NARANJO 220V		
6	445550000	LAMPARA TESTIGO ROJA 24V		
7	920406024	COBERTURA HORIZONTAL 2GR.		
7	920404034	COBERTURA HORIZONTAL 3GR.		
7	920405024	COBERTURA HORIZONTAL 4GR.		
8	952704020	CABLEADO		
	≠ 952704010	CABLEADO M24		
9	532161000	PASTECA ø 34		
10	532161500	TERMINAL DE CONEXION 4 POLI		
11	530901910	TRANSFORMADOR TOROIDAL		
12	531404200	FILTRO		
13	952009010	CUBIERTA ELECTRICAL BOX		
14	532123300	SERRACABLE		
15	421214000	CABLE ALIMENTACION		
15	423060000	CABLE ALIMENTACION		
16	532170500	MEMBRANA PASA-CABLE		
17	531508300	RELE 16A		
18	531507700	ADAPTADOR RELE'		
19	531503520	CONTACTOR 4P 220/240V		
20	532125000ZZ	ABRAZADERA FIJAC. CABLE 6,3X0,8		
21	532091300	INTERRUPTOR	N:KTL	
22	532126000	PASACABLE		
23	532024500	INTERRUPTOR		



Pos	Recambio	Descripción	Validez	Notas
1	957853010F	PORTAFILTRO CIBALI LATÓN/DESMO 2 VÍAS	N:NSF	
	⇌ 957778020F	CONJ. PORTAFILTRO 2 VÍAS (E) NSF	N:NSF	
1	957853010F	PORTAFILTRO CIBALI LATÓN/DESMO 2 VÍAS		
	⇌ 957725060F	CONJ. PORTAFILTRO 2 VÍAS		
2	957853010F	PORTAFILTRO CIBALI LATÓN/DESMO 2 VÍAS	N:NSF	
	⇌ 994819000F	CONJ. PORTAFILTRO 2 VÍAS (E) NSF	N:NSF	
2	957853010F	PORTAFILTRO CIBALI LATÓN/DESMO 2 VÍAS		
	⇌ 457890070F	CONJ. PORTAFILTRO 2 VÍAS		
3	957854010F	PORTAFILTRO CIBALI LATÓN/DESMO 1 VÍA	N:NSF	
	⇌ 957792020F	CONJ. PORTAFILTRO 1 VÍA (E) NSF	N:NSF	
3	957854010F	PORTAFILTRO CIBALI LATÓN/DESMO 1 VÍA		
	⇌ 957726060F	CONJ. PORTAFILTRO 1 VÍA		
4	994818010F	PORTAFILTRO 1 VÍA (E) NSF NO FILTRO	N:NSF	
	⇌ 994818000F	CONJ. PORTAFILTRO 1 VÍA (E) NSF	N:NSF	
4	957854010F	PORTAFILTRO CIBALI LATÓN/DESMO 1 VÍA		
	⇌ 457891080F	ASS. PORTAFILTRO 1 VIA NR		
5	457233000	FILTRO PARA 2 DOSIS (E.C.)		
6	457163000	FILTRO PARA 1 DOSIS		
7	457249010	FILTRO PARA 1 DOSIS '92		
8	457232000	FILTRO PARA 1 DOSIS (E.C.)		
9	458101000	ANILLO ATRAPA-FILTRO		
10	457563020	CONJ. CÁRTER 2 VÍAS		
10	957505010F	CONJ. CÁRTER 2 VÍAS NSF	N:NSF	
11	457895020	PICO 2 VIAS		
12	457357007	COBERTURA PORTAFILTRO		
13	4142011678	TAPON CIERRE ORIF. PICO		
14	457564030	CONJ. CÁRTER 1 VÍA		
	⇌ 457564020	CONJUNTO COPA 1 VÍA		
14	957504020F	CONJ. CÁRTER 1 VÍA NSF 372	N:NSF	
	⇌ 957504010F	CONJ. CÁRTER 1 VÍA NSF	N:NSF	
15	457358017	PICO 1 VÍA (E)		
16	492006000	VIOLA		
17	457370007	TAPÓN CROMADO MANGO PORTAFILTRO		
18	957824000	CONJ. MANDO M29/M24/M34/M39		
19	957182007	TAPÓN CROMADO MANDO PORTAFILTRO		
20	957823000	CONJ. MANDO M29/M24/M34/M39		
21	957182000	TAPÓN MANDO PORTAFILTRO		
22	457058000	DISCO LAVADO		
23	457062020	CEPILLO LIMPIEZA CAMPANA		
	⇌ 457062000	CEPILLO		

Per i particolari non codificati vedere la tabella
 Pour les pièces détachées pas codifiées se référer aux vues éclatées
 For the parts not listed, please refer to the table
 Bezüglich der nicht kodifizierten Ersatzteile bitte die Tabelle verwenden
 Por los repuestos no codificados rogamos de utilizar la tabula
 Pelos particulares no codificados outar as tabela

→ BC-M01



Pos	Recambio	Descripción	Validez	Notas
1	957853010F	PORTAFILTRO CIBALI LATÓN/DESMO 2 VÍAS		
2	957854010F	PORTAFILTRO CIBALI LATÓN/DESMO 1 VÍA		
3	457598000F	BOQUILLA 2 VÍAS		
4	457599000F	BOQUILLA 1 VÍA		
5	629000300	LLAVE ALLEN 8"		
6	457443000F	TORNILLO CORTO PICO		
7	457436007F	CÁRTER PORTAFILTRO CROMADO		
8	457588010	EMPUÑADURA PORTAFILTRO DESMOPAN		
9	457592000	TAPÓN		

LA Cimbali