

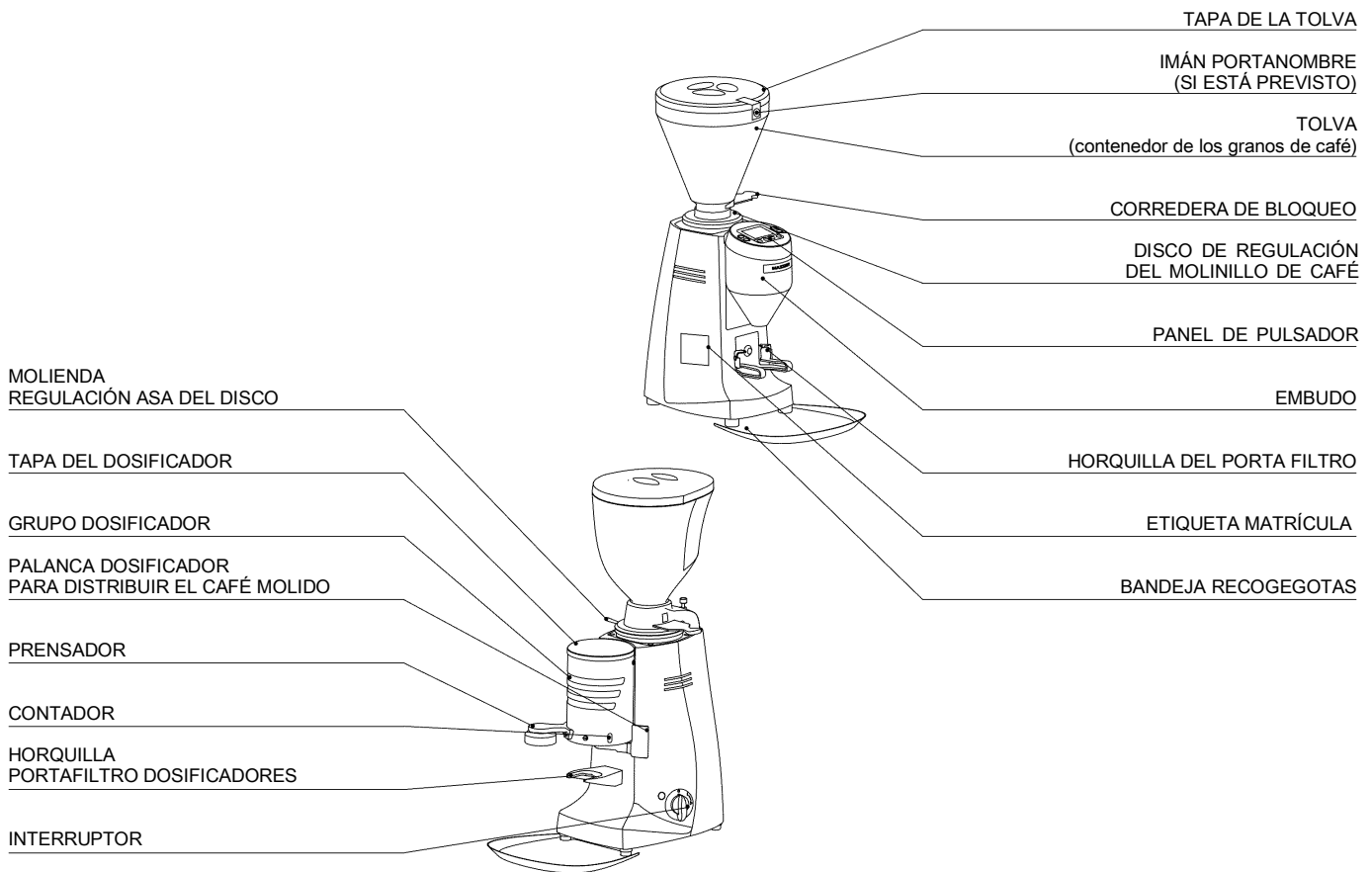
Manual de instrucciones

KONY S | MAJOR V | MAJOR VP | ROBUR S | SUPER JOLLY V pro

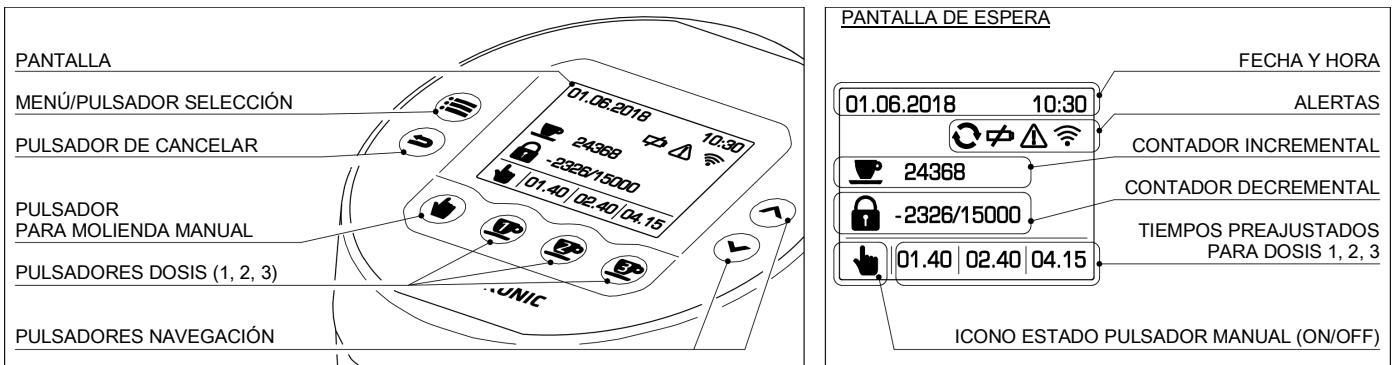
Índice

1. DESCRIPCIÓN GENERAL.....	2
2. INTRODUCCIÓN.....	2
3. ADVERTENCIAS RELATIVAS A LA SEGURIDAD.....	3
4. DIMENSIONES.....	4
5. INSTALACIÓN Y CABLEADO.....	4
6. ADVERTENCIA RELATIVA AL FUNCIONAMIENTO	6
7. FUNCIONAMIENTO DEL APARATO	7
7.1. Preparativos.....	7
7.2. Inicio de la molienda y parada (mod. dosificador).....	7
7.3. Inicio molienda y parada (mod. electrónicos).....	7
7.4. Ajuste de la molienda.....	8
7.5. Ajuste de la dosis de café.....	9
7.6. GFC (Grind Flow Control) (cuando está presente).....	9
7.7. Prensado (molinillos dosificadores).....	9
7.8. Tope para el disco de regulación del molinillo (cuando está presente).....	9
8. MANUTENCIÓN DEL APARATO	10
8.1. Configuración horquilla porta filtro.....	10
8.2. Anillo de puesta a cero - Leyenda Memory track.....	11
8.3. Sustitución batería.....	11
8.4. Nivel de ruido	11
8.5. Dispositivos de seguridad.....	11
8.6. Limpieza del aparato.....	12
9. ELIMINACIÓN	14

1. DESCRIPCIÓN GENERAL



Interfaz usuario versión electrónica



2. INTRODUCCIÓN

Leer este manual completo antes de utilizar el aparato, ya que contiene importantes instrucciones para la seguridad, el funcionamiento y el mantenimiento del mismo.

Se debe tratar con cuidado este manual y mantenerlo en un lugar seguro. El fabricante se reserva el derecho de realizar modificaciones en el producto y en el manual.

3. ADVERTENCIAS RELATIVAS A LA SEGURIDAD

Los molinillos de café, los molinillos dosificadores y los molinillos dosificadores electrónicos deben ser manejados solo por personal cualificado y solo para uso profesional y no para un uso doméstico. El usuario debe ser un adulto.

Este aparato eléctrico debe usarse de conformidad con la normativa en vigor que rige la operación segura:

- No se permite a los niños o a las personas con discapacidad que usen el aparato y/o que jueguen con el aparato.
- Moler solo granos de café. Cualquier otro tipo de empleo se considera incorrecto y, consecuentemente, peligroso. No utilizar el molinillo para moler otros tipos de comida ni cualquier otra cosa.
- No utilizar el dosificador (versión molinillo dosificador) para almacenar alimentos o medirlos.
- Al operar el dispositivo, se debe tener especial precaución con las partes mecánicas móviles en el área de las cuchillas trituradoras y con la salida del café molido. Antes de quitar la tolva del sistema de molienda, desconectar la alimentación eléctrica. Evitar quitar cuerpos extraños del sistema de molienda o de la tolva sin antes desenchufar el dispositivo de la corriente eléctrica.
- Tener cuidado, ya que las cuchillas de molienda pueden continuar rotando por un breve periodo incluso después de que el dispositivo está apagado.
- El usuario no está autorizado a quitar los tornillos ni ninguna otra parte atornillada al aparato.
- En el caso de que el aparato no esté funcionando adecuadamente o sea defectuoso, ponerse en contacto con personal técnico cualificado, y no intentar hacer reparaciones usted mismo.
- En el caso de que resulte dañado el cable de alimentación o el enchufe, ponerse en contacto con personal técnico para evitar posibles riesgos.
- Antes de llevar a cabo cualquier trabajo en el aparato, inclusive la limpieza y/o el mantenimiento, desconectarlo de la fuente de alimentación desenchufándolo. La extracción del enchufe tiene que ser tal que un operador pueda evaluar desde cualquiera de los puntos a los que tiene acceso que el enchufe permanece quitado. Apagar el aparato usando su interruptor maestro no asegura las mismas condiciones de seguridad.
- No manipular con el aparato.
- Cuando el aparato se deja sin vigilancia, la alimentación del aparato debe desconectarse usando su interruptor máster (por ejemplo, durante la noche, durante las pausas de trabajo, cierres de mitad de semana o vacaciones).
- La campana debe estar fijada al aparato mediante el tornillo / pasador correspondiente.
- No permitir que ningún líquido de ningún tipo entre en contacto con las partes internas o externas del aparato.
- No colocar nunca café molido en la tolva

destinada únicamente a los granos de café.

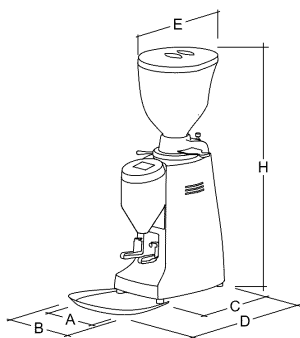
- No tirar del cable de alimentación para desenchufar el aparato de la corriente eléctrica.
- No tocar el aparato con las manos o los pies húmedos o mojados.
- No utilizar el aparato sin calzado.
- Debido al peso del molinillo, tomar las precauciones apropiadas para manejarlo, peso máximo:
 KONY S: 18,5 kg MAJOR V / VP: 21 kg
 ROBUR S: 24,5 kg SUPER JOLLY V: 15 kg
- Los materiales de embalaje deben

mantenerse fuera del alcance de los niños, ya que representan una potencial fuente de peligro. Conservar el embalaje hasta que caduque la garantía.

- El aparato funciona hasta altitudes máximas de 2000 metros.
- En caso de tener que eliminar este aparato, seguir las instrucciones presentes en el capítulo 9.

El fabricante no puede considerarse responsable de las lesiones físicas o daños a la propiedad si no se cumple con estas normativas.

4. DIMENSIONES



	SUPER JOLLY V pro		MAJOR V		ROBUR S		KONY S	
	mm	in	mm	in	mm	in	mm	in
A	207	8 ¼	212	8 ½	234	9 ¼	208	8 ¼
B	240	9 ½	252	10	252	10	240	9 ½
C	255	10	292	11 ½	287	11 ½	264	10 ½
D	410	16 ¼	475	18 ¾	464	18 ¼	413	16 ¼
H	595	23 ½	681	26 ¾	720	28 ½	651	25 ½
E	210	8 ¼	240	9 ½	240	9 ½	210	8 ¼

5. INSTALACIÓN Y CABLEADO

La instalación y el mantenimiento (como se describe en la sección 8, de este folleto), deberían llevarse a cabo por personal con conocimientos y experiencia práctica del aparato, sobre todo respecto a temas como la seguridad y la higiene, de conformidad con las reglas de seguridad en vigor.

La instalación incorrecta podría ocasionar lesión de personas o animales, o daños a la propiedad, por los cuales el fabricante no puede considerarse responsable.

- Al abrir el embalaje, verificar cuidadosamente de asegurarse que el dispositivo esté intacto y que no haya signos de daño. En caso de dudas, no utilizar la unidad y contactar con el servicio de asistencia.

- El aparato debe estar colocado sobre una superficie estable y plana (recomendamos instalar el aparato a una altura entre 80 y 100 cm del suelo).

- Antes de enchufar el aparato, asegurarse de que los valores de voltaje

- y frecuencia de la corriente eléctrica correspondan a los valores indicados en la etiqueta donde se especifican los datos técnicos del aparato.
- El enchufe de pared debe estar equipado con un contacto a tierra eficiente. En consecuencia, es esencial asegurarse de que el sistema a tierra sea eficiente y cumpla con las reglas de seguridad vigentes. En caso de dudas, se debe hacer verificar el sistema cuidadosamente por parte de personal con las capacidades profesionales adecuadas.
 - **Es obligatorio conectar a tierra el aparato.** El fabricante no puede considerarse responsable en caso de que no se cumpla con esta normativa.
 - Es fundamental asegurarse de que los valores del sistema sean adecuados para la energía absorbida por el aparato - tal como se indica en la etiqueta con los datos técnicos - y que el enchufe esté protegido contra las sobrecorrientes.
 - No usar cables alargadores, enchufes adaptadores para múltiples tomas o conexiones precarias.
 - En los Estados miembros de la UE, la legislación vigente establece que la terminal equipotencial externa ∇ en la parte externa de la placa base del aparato esté conectada a un nodo equipotencial para que la instalación sea correcta.
 - El motor debe rotar en sentido horario. Si la rotación de los motores de tres fases debe invertirse, invirtiendo los dos cables de alimentación eléctrica dentro del enchufe, esto debe ser llevado a cabo por personal cualificado.
 - El aparato es apto únicamente para uso en interiores. No instalar el aparato al aire libre.
 - Para un funcionamiento excelente del aparato se recomienda un rango de temperatura ambiente entre 15°C y 35°C.
 - Limpiar bien a fondo el aparato durante su primera instalación; seguir las instrucciones del capítulo 8.
 - El aparato no puede instalarse en un área en la que se pueden utilizar chorros de agua.
 - Para un uso correcto de las cuchillas trituradoras, en la primera instalación, siempre que se hayan sustituido las cuchillas trituradoras, moler unas cuantas dosis de café. No utilizar esas primeras dosis.
 - El aparato puede instalarse solo en lugares en los que su uso y mantenimiento quede limitado a personal bien formado.
 - Se precisa un espacio mínimo de 15 cm (6,0 pulgadas) entre el molinillo y cualquiera de las paredes adyacentes (u otros aparatos adyacentes). La parte delantera debe quedar despejada.
 - No instalar el aparato cerca de un dispensador de agua o de un producto similar que podría echar agua sobre el aparato.
 - En las versiones electrónicas, la horquilla de soporte para el filtro debe ser configurada de manera adecuada

- respecto a las instrucciones del capítulo 8.
- La frecuencia de trabajo del módulo Wi-

Fi, en los molinillos dosificadores electrónicos equipados con esta funcionalidad, es de 2,4 Ghz.

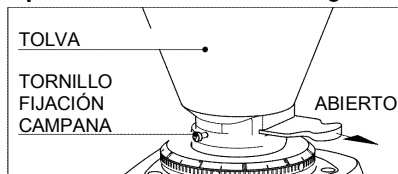
6. ADVERTENCIA RELATIVA AL FUNCIONAMIENTO

- No dejar los dispositivos encendidos sin café en la tolva.
 - En la versión con molinillo dosificador, evitar extraer la palanca dosificadora parcialmente, siempre extraerla completamente.
 - En las operaciones de regulación de la molienda (punto de ajuste molienda), no colocar las cuchillas trituradoras (muelas) de manera que se toquen cuando el motor gira. Esto dañará a las cuchillas trituradoras (muelas) y comprometerá la calidad de la molienda.
 - No introduzca, al llenar la tolva con granos de café, objetos extraños. Manipular con las manos limpias.
 - Después del llenado de la tolva y en utilización normal del aparato, la tapa de la tolva debe volver a colocarse correctamente.
 - No golpear la pantalla con los dedos o con otros objetos que puedan dañarlo.
 - En la versión molinillo dosificador electrónico, para que el aparato funcione de la mejor manera, en su primera instalación y cada vez que se lave la tolva, tras haber molido algunas dosis de café, limpie la superficie interior del embudo con un cepillo seco.
- RANGO DE OPERACIÓN DEL MOTOR**
- **En las versiones con motores de fase única, observe el ciclo de trabajo indicado en la etiqueta ubicada en la parte lateral del aparato.**
 - P. ej.: un dato en la etiqueta 35s ON / 45s OFF indica un ciclo de trabajo de 35 segundos encendido y 45 segundos apagado.
 - **Los aparatos con motores de tres fases están autorizados para un funcionamiento continuo.**
 - Para lograr una buena molienda, sin embargo, se recomienda hacer funcionar el aparato a intervalos, permitiendo que funcione durante no más de 10-15 minutos por vez.

7. FUNCIONAMIENTO DEL APARATO

7.1. Preparativos

Aparatos con tornillo de seguridad tolva (Super Jolly V)

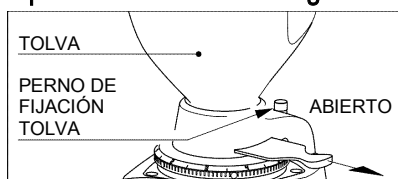


Asegurarse de que la tolva esté posicionada correctamente en el dispositivo y que está fijada sobre el

portamuelas superior mediante el tornillo correspondiente.

Cierre el dispositivo de cierre y llene la campana con café en grano. Abra el dispositivo de cierre para permitir que los granos puedan entrar en el sistema de molido.

Aparatos con micro de seguridad tolva



Asegurarse de que la tolva esté posicionada correctamente en el dispositivo y fijada en la carcasa con el

correspondiente perno en el collarín.

Cerrar la corredera de bloqueo y llenar la tolva con granos de café. Abrir la corredera de bloqueo para permitir que los granos caigan en el sistema de molienda.

7.2. Inicio de la molienda y parada (mod. dosificador)

- Molinillos dosificadores manuales

Activar el interruptor para inicio/detención

Inicio: interruptor en posición I.

Detención: interruptor en posición O.

- Molinillos Dosificadores con interruptor de tiempo (temporizador)

Para ponerlo en marcha gire la manilla del temporizador hacia la derecha.

La parada es automática. Para pararlo manualmente, gire la manilla hacia la izquierda hasta la posición de tope.

- Molinillos dosificadores automáticos

Para encender el aparato, lleve el pomo del interruptor a la posición I.

El aparato inicia automáticamente cada 12 porciones de café. Se apaga automáticamente cuando el dosificador se llena con el café molido. Para encender el aparato manualmente, el pomo del interruptor debe estar girado totalmente (en la ► posición).



Para recoger las porciones de café molido dispensado, introducir el porta filtro

de la máquina de café totalmente en el soporte con forma de horquilla debajo de la salida del café molido.

Para suministrar una porción de café molido, la palanca de dosificación debe tirarse por completo y permitir que vuelva a su lugar por sí misma. Tirar dos veces seguidas para una porción doble.

Si la caída de café no está centrada correctamente en el filtro, se puede ajustar la posición de la horquilla de acuerdo con las instrucciones del capítulo 8.

Para apagar el aparato manualmente, configurar el interruptor de encendido-apagado en a la posición O.

7.3. Inicio molienda y parada (mod. electrónicos)

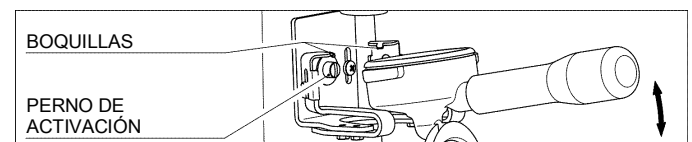
- Molinillos dosificadores electrónicos

Para encender el aparato, configure el pomo de encendido-apagado en la posición I.

Los molinillos dosificadores electrónicos disponen de una horquilla que permite el acoplamiento del porta filtro. Esta horquilla, que es adecuada para la mayoría de las formas y los diámetros de los soportes del filtro debe ser configurada de forma adecuada según las instrucciones del capítulo 8.

Los molinillos dosificadores electrónicos pueden funcionar con dos diferentes modos. En el modo TECLADO, el inicio de la molienda se gestiona presionando una tecla sobre la tapa del teclado. En el modo PORTA FILTRO, el inicio de la molienda se gestiona mediante el perno de activación en la horquilla. El modo PORTA FILTRO solo se puede seleccionar en algunos modelos. Para alternar el modo de funcionamiento, presione el pulsador de men ≡ y luego presione el perno de activación. La pantalla mostrará la nueva configuración de modo de funcionamiento, y al cabo de un momento volverá a la pantalla de espera.

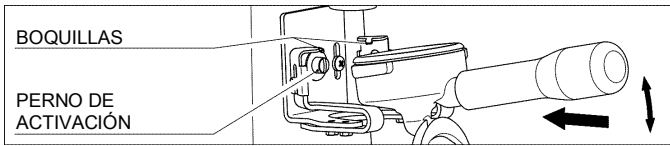
Modo de funcionamiento TECLADO



Colocar el porta filtro, presionar hasta que toca con el perno de activación y asegurarlo utilizando las boquillas adecuadas. Se recomienda que se mantenga el porta filtro ligeramente inclinado para enderezarlo una vez que haya alcanzado el perno de activación. La molienda y la dosificación de café ocurre presionando uno de los pulsadores de dosificación **1P**, **2P** o **3P**; la molienda continúa durante el tiempo configurado por el pulsador de dosificación seleccionado. Se puede activar

manualmente el aparato manteniendo presionado el pulsador para la molienda manual . Mantener presionado el pulsador para la molienda manual y el molinillo iniciará a moler hasta que levante el dedo. Le sugerimos que use el pulsador para la molienda manual para regular la molienda del aparato.

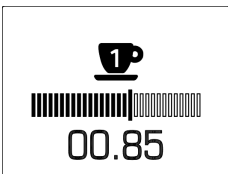
Modo de funcionamiento PORTA FILTRO



Seleccionar desde el teclado la dosis que se desea dispensar presionando la tecla deseada , o , el icono de la dosis seleccionada permanecerá encendido, mientras que el brillo de las otras dos disminuirá. Colocar el porta filtro, presionar hasta que toca con el perno de activación. Se recomienda que se mantenga el porta filtro ligeramente inclinado para enderezarlo una vez que haya alcanzado el perno de activación. La presión del perno activará la molienda. Ahora es posible dejar la taza, que quedará en la posición fijada a las dos boquillas. La molienda continúa durante el tiempo ajustado por el pulsador de dosificación seleccionado.

Es posible iniciar manualmente el aparato presionando el perno de activación y manteniendo presionada la tecla manual . Al soltar el pulsador de molienda manual el aparato se detiene. Le sugerimos que use el pulsador para la molienda manual para regular la molienda del aparato.

Interrupción de la molienda



Durante la molienda, la pantalla muestra el símbolo de la dosis seleccionada, el progreso de molienda (con representación visual) y el tiempo de molienda. Para anular el proceso de molienda, presionar el pulsador Cancelar .

Durante la molienda, si es necesario, presionar el pulsador de la dosis seleccionada para ponerla en pausa de molienda durante 30 segundos; el símbolo se muestra en la parte izquierda de la pantalla. Para retomar la molienda, volver a presionar el pulsador de la dosis seleccionada o el perno de activación, dependiendo del modo de funcionamiento. Si la molienda no ha reiniciado en 30 segundos, la dosis se anulará.

La pausa de molienda puede ser automatizada, por cada pulsador de dosis, a fin de parar la molienda al alcanzarse un porcentaje personalizable de tiempo de dosificación. Si se activa es opción, en la parte alta y

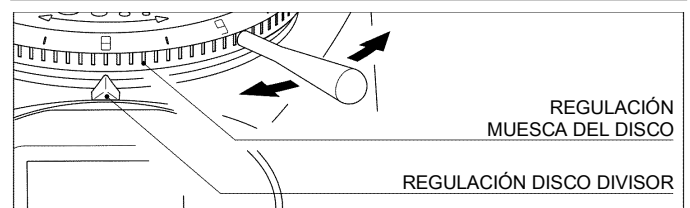
derecha de la pantalla se muestra el porcentaje de pausa de activación (p. ej., 60%). La pausa se activará automáticamente una vez alcanzado el valor. Para retomar la molienda, volver a presionar el pulsador de la dosis seleccionada. Si la molienda no ha reiniciado en 30 segundos, la dosis se anulará.

Los contadores en la pantalla aumentan/disminuyen en una unidad por cada dosis 1 concluida y de dos unidades por cada dosis 2 terminada. Por cada dosis 3 , por cada dosis cancelada y por cada dosis manual , los contadores aumentan/disminuyen de acuerdo con la proporción entre el tiempo de molienda actual y el tiempo ajustado para la dosis 1 .

Para apagar el aparato, girar el pomo del interruptor a la posición O.

Para los detalles sobre el funcionamiento y para las funciones avanzadas de la pantalla, consultar la guía "INTERFAZ ELECTRÓNICA".

7.4. Ajuste de la molienda



Para lograr una molienda más fina o más gruesa, el disco de regulación colocado debajo de la tolva debe regularse utilizando el mando correspondiente. Para aumentar el grosor del café molido, el disco debe girarse en sentido horario; para disminuir, girar el disco en sentido antihorario. De modo indicativo, 1 rotación de la muesca del disco corresponde a una variación en el tiempo de elaboración de la máquina de expreso de 3 segundos.

El disco permanece en la posición elegida sin tener que bloquearse en el lugar. El ajuste se debe llevar a cabo con el motor encendido y preferentemente sin café entre las cuchillas trituradoras. Moler pequeñas cantidades de café para determinar el grado óptimo de fineza.

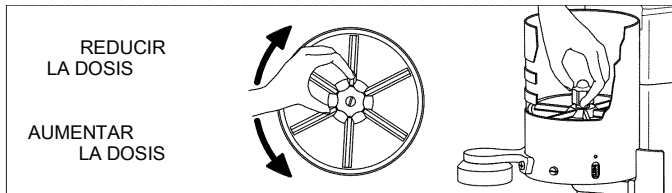
En la versión molinillo dosificador electrónico, antes de verificar la fineza del café molido, moler algunas dosis de café para llenar el conducto entre el área de molienda y la salida. Esta operación se debe llevar a cabo siempre que los ajustes de molienda se hayan cambiado para vaciar el conducto del café previamente molido. El cambio de los ajustes de molienda podría variar el peso de las dosis. En consecuencia, ajustar las dosis únicamente una vez que se haya ajustado la molienda.

En las versiones molinillo dosificador y molinillo dosificador electrónico, si el café sale muy rápido de la

máquina de café, significa que está molido muy grueso. Viceversa, si sale muy lentamente, significa que el café está molido muy fino. Sin embargo, se debe tener en cuenta que hay muchas condiciones susceptibles de influenciar el suministro correcto, como el peso de las porciones, la compactación, los ajustes de la máquina de expreso y la limpieza de los filtros.

7.5. Ajuste de la dosis de café

- Molinillos dosificadores (mod. dosificador)



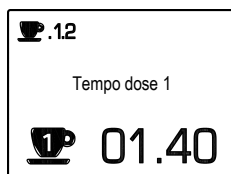
Para ajustar el tamaño de la porción dispensada, el pequeño pomo ubicado en el centro del contenedor de almacenamiento de café debe estar girado mientras sostiene al mismo tiempo la unidad dosificadora en forma de estrella.

Al girar el pequeño pomo en sentido horario, la porción se reduce. Al girar en sentido antihorario, la porción se aumenta.

- Molinillos dosificadores electrónicos

La dosificación de café en los aparatos electrónicos depende del tiempo, más alto es el tiempo ajustado, mayor es el peso de la dosis. Se pueden configurar tres diferentes tiempos de molienda, asociados a los pulsadores , y .

Antes de configurar la dosis, es necesario regular correctamente el tamaño del grano del café molido. Para regular la dosificación, proceder de la siguiente manera:



1. Presionar en secuencia el pulsador del menú y el pulsador de la dosis que se desea regular , o .

- La pantalla muestra la interfaz para cambiar el tiempo de la dosis seleccionada.
- Utilizar los pulsadores de navegación o para aumentar o disminuir el tiempo de dosificación. Aproximadamente, un cambio de 0,10 segundos es equivalente a un cambio de dosis de 0,4 gramos (0,15 onzas).
 - Presionar el pulsador menú para confirmar el nuevo tiempo. De lo contrario, presionar el pulsador Cancelar para salir del proceso sin guardar ningún cambio.
 - Usar una báscula digital de precisión para verificar el peso de la dosis y, si fuera necesario, repetir la operación antes mencionada.

Quando se encuentre dentro del programa de ajustes no es posible operar el aparato.

7.6. GFC (Grind Flow Control) (cuando está presente)

El sistema GFC está compuesto por una boquilla extraíble equipada con múltiples reguladores de flujo intercambiables basados en el tipo de café, tostado, condiciones climáticas y preferencias del barista (p. ej., AntiClumping, AntiDust, Hybrid). Para extraer la boquilla del GFC para su limpieza o para reemplazar los reguladores de flujo para modelos con GFC circular, gire en sentido antihorario unos grados el GFC hasta que se pueda extraer. Para dispositivos con GFC rectangular, después de quitar la campana y el bloque del anillo de regulación, retire la pieza de bloqueo y extraiga el GFC. Para más información sobre cómo reemplazar los reguladores de flujo, consulte las instrucciones en la caja GFC presente en el embalaje.

7.7. Prensado (molinillos dosificadores)

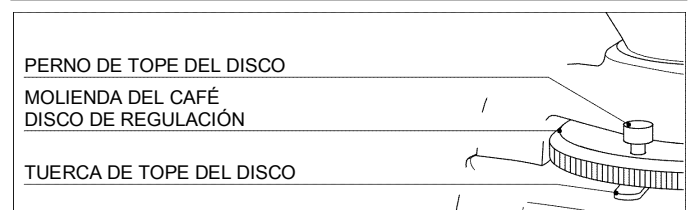


DISPOSITIVO DE Prensado ESTÁTICO: colocar el porta filtro contra el lado inferior del dispositivo de prensado y empujar hacia arriba.

DISPOSITIVO DE Prensado CON RESORTE: colocar el disco compactador con el lado superior del porta filtro insertado en el soporte con forma de horquilla y presionar el pomo del dispositivo de prensado.

FÁCIL MANIPULACIÓN: colocar el porta filtro en la horquilla alineado con el disco de prensado y tirar hacia abajo la palanca hasta el soporte del disco de prensado en el borde del porta filtro.

7.8. Tope para el disco de regulación del molinillo (cuando está presente)



El dispositivo actúa como un tope para el disco de regulación, manteniendo la posibilidad de realizar una regulación del molinillo micrométrica y continua.

El aparato está equipado con una tuerca insertada en un carril entre el disco de regulación de molienda y con un perno que se atornilla en la tuerca.

Para regular la molienda, aflojar la tuerca y girar el disco

hasta lograr el punto de molienda deseado. Para asegurar el disco en la nueva posición, ajustar el perno. Para lograr una mayor regulación del disco, aflojar completamente el perno, girar el disco para alcanzar el

punto deseado de molienda, a continuación colocar el perno en uno de los orificios localizados del mismo lado de la tuerca y atornillar bien el perno.

8. MANUTENCIÓN DEL APARATO

Las instrucciones que se encuentran en esta sección tendrían que ser llevadas a cabo por personal con conocimientos y experiencia práctica del aparato, sobre todo respecto a temas como la seguridad y la higiene, tras haber desconectado el aparato de la alimentación principal quitando el enchufe de la toma de corriente.

Para garantizar la eficiencia duradera del aparato, se debe llamar a personal técnico cualificado para realizar el mantenimiento periódico, incluyendo revisiones detalladas del estado de dichos componentes sometidos a desgaste.

- Se recomienda utilizar únicamente partes de recambio originales.
- Es necesario controlar cada mes el estado del cable de alimentación y conectarlo periódicamente.
- En caso de que el cable de alimentación o el enchufe estén dañados, se deberá llamar a personal técnico cualificado para sustituirlos, para evitar cualquier tipo de riesgo.

En los aparatos certificados, se necesita una herramienta especial para abrir la placa base para llegar al cable.

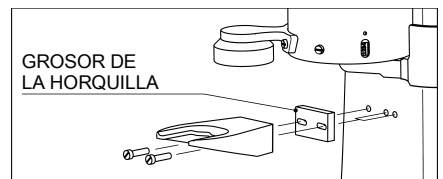
- Para un funcionamiento excelente del aparato se recomienda un rango de temperatura ambiente entre 15°C y 35°C.
- Moler solo granos de café. Cualquier otro tipo de empleo se considera incorrecto y, consecuentemente, peligroso. El fabricante no puede considerarse responsable por cualquier daño como resultado de un daño inadecuado o incorrecto. No utilizar el molinillo para moler otros tipos de comida ni cualquier otra cosa.
- Recomendamos que se controle periódicamente el estado de las cuchillas trituradoras. Mantener las cuchillas trituradoras en excelente estado garantiza una molienda de alta calidad, lo que da como resultado una mayor productividad y un sobrecalentamiento limitado.
- Para un uso correcto, siempre que se hayan sustituido las cuchillas trituradoras, moler unas cuantas dosis de café. No utilizar esas primeras dosis.
- El molinillo dosificador electrónico dispone de un sistema de notificación que avisa cuando es hora de sustituir las cuchillas trituradoras. El funcionamiento

correcto de dicha función se logra únicamente utilizando unas cuchillas trituradoras originales.

8.1. Configuración horquilla porta filtro

Molinillos dosificadores

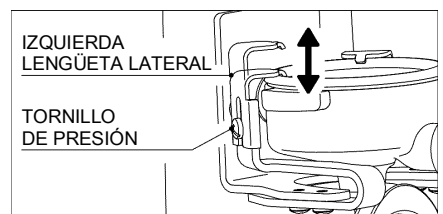
Para que el café caiga en el porta filtro, la horquilla de soporte se puede mover lateralmente



utilizando los dos orificios que permiten la mejor localización. Si fuera necesario, utilizar cuñas (incluidas en el paquete) para sostener la posición de la horquilla. Tras haber encontrado la mejor posición, fijar la horquilla con los tornillos apropiados.

Molinillos dosificadores electrónicos

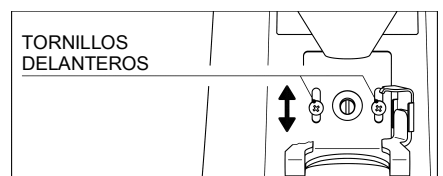
Para permitir un cambio correcto del porta filtro, la horquilla debe colocarse utilizando las lengüetas



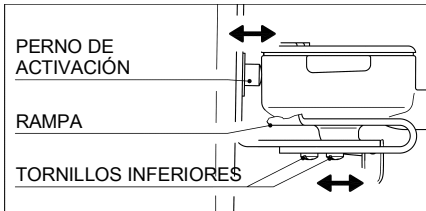
laterales. Aflojar el tornillo de presión de las lengüetas y colocar el porta filtro en la horquilla. Apoyar las lengüetas laterales en la superficie del porta filtro y volver a asegurarlas bien.

Si incluso tras haber colocado las lengüetas a la máxima altura permitida, las boquillas están demasiado bajas con respecto a la superficie del porta filtro; sustituir las lengüetas y utilizar las más largas disponibles con el suministro.

También es posible, para centrar la caída del café dentro del filtro, ajustar la posición del porta filtro tanto en altura como en profundidad.



- Para cambiar la altura de la horquilla, aflojar los tornillos de presión delanteros que se encuentran en la base. Colocar toda la horquilla a la altura deseada y volver a asegurar los tornillos delanteros.

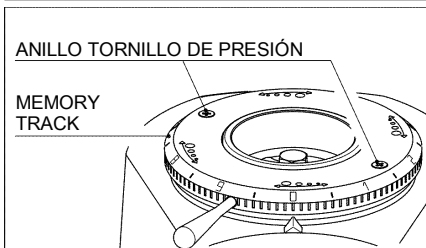


• La posición en términos de profundidad del porta filtro está asegurada por el perno de

activación o el perno de tope. Atornillar/destornillar el perno de tope para cambiar la profundidad del porta filtro.

- Por último, para evitar que el porta filtro se retracte de la posición deseada, hay que colocar bien la rampa. Aflojar los tornillos de presión inferiores de la rampa, colocarlos de manera que las boquillas de enganche eviten la retracción del porta filtro y volver a apretar los tornillos inferiores.

8.2. Anillo de puesta a cero - Leyenda Memory track



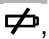
El aparato llega con el anillo de puesta a cero de manera que el número 0 corresponda al punto de contacto de las cuchillas

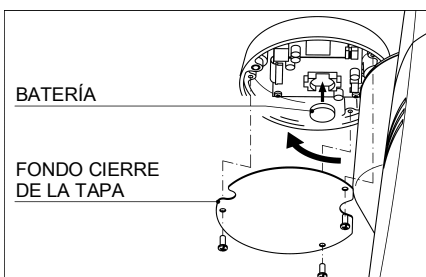
tritadoras. Para restablecer la puesta a cero, por ejemplo tras la sustitución de las cuchillas trituradoras, proceder de esta manera:

- Asegurarse de que la cámara de molienda esté limpia.
- Apretar completamente el anillo (girar en sentido antihorario) hasta el contacto con las cuchillas trituradoras, y quitar la tolva.
- Aflojar los 2 tornillos de presión y girar el anillo numerado (Memory track) de manera que el 0 corresponda al disco divisor.
- Volver a apretar los tornillos de presión.
- Volver a colocar la tolva y regular la molienda.

Los números del anillo numerado proporcionarán así una leyenda útil para la configuración de la molienda.

8.3. Sustitución batería

Si se visualiza el siguiente icono rojo en la pantalla , esto significa que la batería compensadora (que alimenta el sistema de fecha y hora) ya casi está agotada. La batería es indispensable para un uso correcto de las estadísticas y las funciones de la nube,



si están disponibles y activadas.

A continuación, cómo proceder con la sustitución de la batería compensadora:

- Girar la tapa de la

interfaz del usuario en 180° como se muestra en la figura.

- Extraer la parte inferior de la tapa, quitando los 3 tornillos de fijación.
- Extraer la vieja batería y sustituirla con la nueva, de las mismas características (batería CR2032).
- Volver a colocar la parte inferior de la tapa de la interfaz del usuario, fijándola con sus tornillos. Volver a girar la tapa de la interfaz del usuario hasta alcanzar su posición normal.

8.4. Nivel de ruido

Unión Europea:

La exposición diaria y personal de un trabajador al ruido, debida SOLO a una operación de límite del aparato de 240 minutos por ocho horas, es de 74dB(A) ± 2.2dB(A) (valorada como presión acústica).

De acuerdo con la Directiva Europea 2003/10/CE, durante el funcionamiento normal del aparato, no se deben tomar disposiciones para evitar dichos riesgos procedentes o posiblemente procedentes de la exposición al ruido en lugares de trabajo.

EE. UU. y Canadá:

El nivel de ruido de nuestros aparatos está incluido dentro de los límites establecidos por la normativa de EE. UU. 29 CFR 1910. 95 (*'Occupational Health and Environment Control - Occupational noise exposure'*) para ocho horas seguidas en un día (en referencia a una exposición al ruido debida únicamente a la operación del aparato).

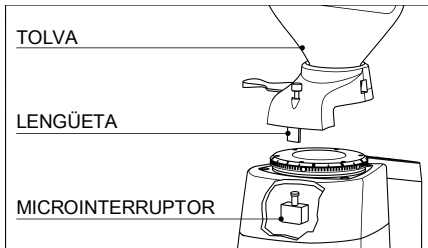
Dicho nivel de ruido ha sido determinado en aparatos idénticos nuevos.

8.5. Dispositivos de seguridad

- Protección contra la sobrecarga térmica

El motor del aparato está protegido contra el sobrecalentamiento consecuencia de las sobrecorrientes mediante una protección contra la sobrecarga térmica que, cuando se activa, corta la alimentación eléctrica al motor. Si la protección salta como resultado de un funcionamiento anómalo, como el atascamiento de las cuchillas trituradoras, el aparato se debe apagar usando el interruptor de apagado-encendido, **se debe desenchufar de la corriente eléctrica y se debe contactar con el personal técnico cualificado. No se debe llevar a cabo ningún trabajo en el aparato mientras esté conectado a la corriente eléctrica, para evitar el riesgo de que el motor se encienda imprevistamente.** Si el aparato se sobrecalienta como resultado de la detención del motor, dejar que el aparato se enfríe antes de llevar a cabo cualquier tipo de reparación.

- Microinterruptor de bloqueo del motor



El sistema que protege contra el contacto accidental con las partes giratorias del sistema de molienda consiste

en un microinterruptor, situado debajo del cuerpo del aparato, que corta el suministro de electricidad al motor. El pulsador que controla este aparato funciona mediante una lengüeta en el collarín de la tolva. Si se quita la tolva o no se encuentra en su lugar adecuado, el microinterruptor evita el funcionamiento del aparato. Para asegurar que la tolva esté posicionada correctamente debe estar fijada en la carcasa con el correspondiente perno en el collarín.

- Tornillos de seguridad Campana (Super Jolly V)



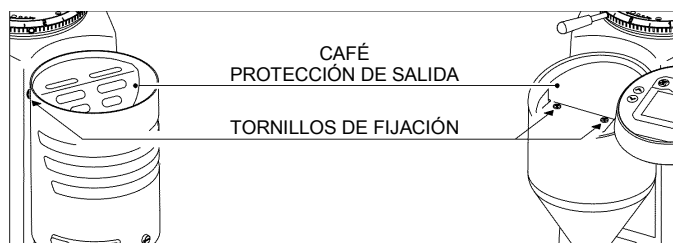
La campana siempre debe fijarse al portamuelas superior a través del

tornillo imperdible especial que nunca debe ser quitado por el usuario.

- Tornillos de seguridad del anillo de regulación (Super Jolly V)

Para proteger la remoción del anillo de regulación y el consiguiente acceso a las piezas giratorias se encuentra presente un tornillo antideslizamiento en el mismo anillo de regulación: fijar el tornillo en uno de los dos orificios del anillo, dando prioridad al que permite la regulación de molienda más amplia y adecuada. Este tornillo nunca debe ser quitado por el usuario.

- Protección de salida del café



La protección de salida del café debe estar siempre fijada al dosificador (molinos dosificadores), o al embudo (molinos dosificadores electrónicos), utilizando los tornillos correspondientes, que nunca deben ser extraídos por el usuario. **La extracción de la protección de la salida del café debe ser efectuada por personal técnico cualificado únicamente después de haber desconectado el aparato de la alimentación eléctrica,**

desenchufándolo. Antes de reconectar el aparato a la alimentación eléctrica, fijar el dispositivo de seguridad al dosificador, o al embudo, mediante los tornillos correspondientes

8.6. Limpieza del aparato

El aparato no se debe limpiar con chorros de agua. No instalar el aparato al en habitaciones donde se usan chorros de agua para limpieza.

La limpieza semanal del aparato debe ser realizada únicamente por personal técnico cualificado.

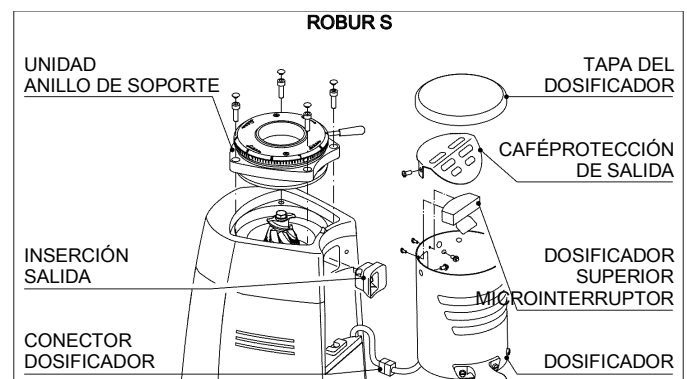
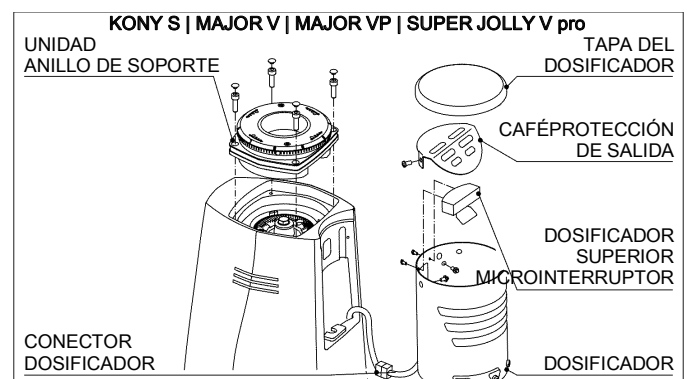
Para la limpieza, utilizar paños o cepillos perfectamente limpios y desinfectados.

No utilizar productos abrasivos, ya que estos pueden quitar el brillo de las partes brillantes.

- Limpieza de la campana

Lavar la tolva una vez que se haya quitado del aparato, utilizando jabón neutro y agua, enjuagar abundantemente con agua tibia y secar cuidadosamente. Se recomienda limpiar la tolva periódicamente. Una vez que se haya limpiado la tolva debe volver a colocarse en el aparato correctamente, fijándola con el perno correspondiente.

- Limpieza molinillos dosificadores



Quitar la tolva y, tras haber desatornillado los tornillos correspondientes, quitar la unidad del anillo de soporte. Limpiar bien a fondo la unidad del anillo de soporte, las cuchillas trituradoras y todo el sistema de molienda,

utilizando un cepillo seco y un paño. Para asegurar una alineación perfecta de las cuchillas trituradoras y alcanzar una molienda perfecta, se recomienda limpiar bien a fondo todas las superficies de contacto.

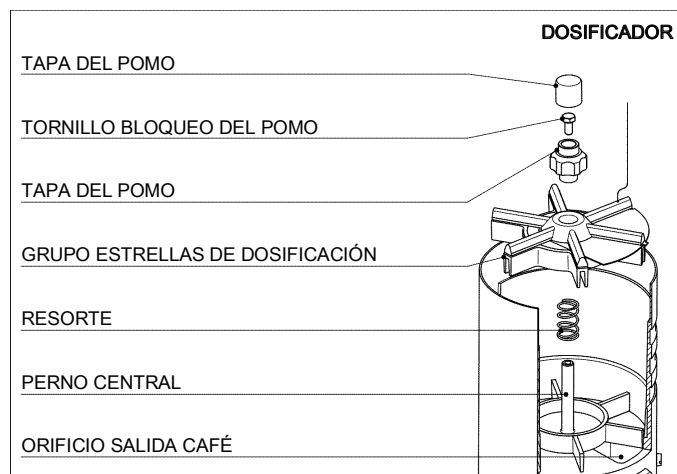
Quitar del dosificador el café molido tirando repetidamente la palanca de dosificación.

- Limpieza del dosificador

Tras haber quitado la tapa del dosificador, limpiar las superficies internas del dosificador utilizando un cepillo seco y un paño; eliminar el material eliminado tirando repetidamente la palanca de dosificación. Limpiar bien a fondo en la parte inferior del dosificador el orificio de salida del café molido con un paño seco.

Quitar la protección de salida del café tras haber desatornillado los relativos tornillos de fijación a los lados del grupo dosificador.

Solo para las versiones automáticas: tras haber desatornillado los tornillos de fijación de la unidad del aparato, quitar la unidad asegurándose de desconectar el conector. Quitar el microinterruptor superior del aparato dosificador una vez que los tornillos de fijación se hayan desatornillado y quitar las inserciones de la boquilla (si estuvieran presentes). Limpiar cuidadosamente el microinterruptor superior, el interior de la unidad del aparato dosificador (como se especifica a continuación) y el elemento de la boquilla (si estuvieran presentes) con un cepillo y un paño secos.



Para una limpieza a fondo de la unidad de dosificación, cumplir con las siguientes instrucciones:

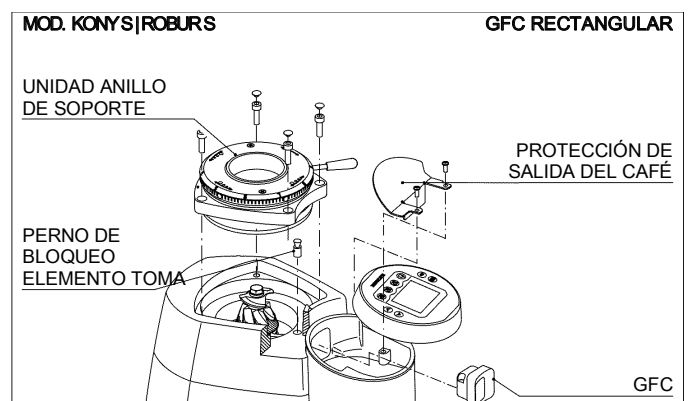
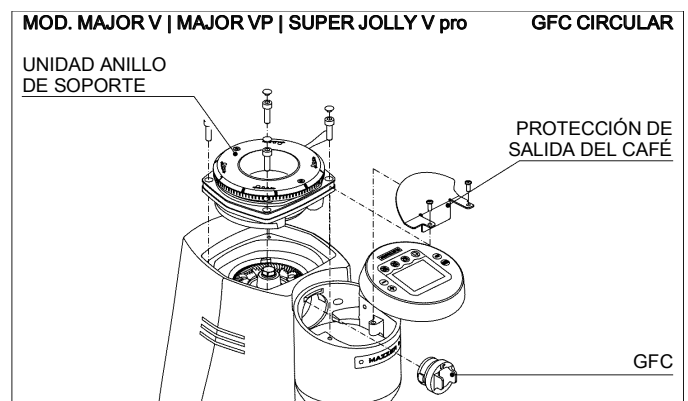
- Quitar, desatornillando, la tapa del pomo.
- Desatornillar la tuerca de cabeza hexagonal que fija el pomo de regulación de la dosis de café.
- Desatornillar (en sentido antihorario) el pomo de regulación de la dosis de café que sostiene la unidad de estrellas del dosificador presionado.
- Quitar del perno central la unidad con estrellas de

dosificación.

- Quitar el resorte del perno central.
- Limpiar cuidadosamente el fondo del dosificador, especialmente los bordes filosos a la vista y la salida del café molido.
- Para volver a armar el dosificador, seguir las instrucciones previas en orden inverso. Prestar atención de que el calado de la placa de sección de cobertura de la salida del café esté correctamente ubicada en la corredera correcta del lado del recipiente.
- Asegurar el microinterruptor utilizando los tornillos correspondientes. Tras haber reiniciado el conector, asegurar la unidad de dosificación al aparato utilizando los tornillos correspondientes. Volver a colocar la protección de la salida de café, asegurándola de manera adecuada con los tornillos correspondientes y volver a introducir el elemento de la boquilla (si estuviera presente).

Tras haber colocado el soporte del anillo en su lugar, apretar completamente los tornillos de presión. Volver a colocar la tapa del dosificador y la tolva, apretándolas de manera adecuada.

- Limpieza molinillos dosificadores electrónicos



Quitar la tolva y, tras haber desatornillado los tornillos correspondientes, quitar la unidad del anillo de soporte. Girar en sentido antihorario la tapa de la pantalla y

eliminar la protección de la salida de café. Para el molinillo con GFC (Grind Flow Control) redondo, girar algunos grados en sentido antihorario el GFC hasta que se pueda extraer. Para el molinillo con GFC rectangular, extraer el perno de bloqueo y retirar el GFC.

Limpiar bien a fondo la unidad del anillo de soporte, las cuchillas trituradora, el GFC, odo el sistema de molienda, el embudo y su tapa, utilizando un cepillo seco y un paño.

Tener mucho cuidado con la limpieza del GFC intentando no dañar ni deformar su cable de metal interno.

Para asegurar una alineación perfecta de las cuchillas

trituradoras y alcanzar una molienda perfecta, se recomienda limpiar bien a fondo todas las superficies de contacto.

Volver a introducir el GFC en su sitio y asegurarlo girándolo en sentido horario o con el perno de bloqueo; verificar la alineación del elemento toma con la primera parte de la rampa. Volver a colocar la protección de la salida de café, asegurándola de manera adecuada con los tornillos correspondientes. Volver a colocar la tapa girándola, en sentido horario, en 180°. Tras haber colocado el soporte del anillo en su lugar, apretar completamente los tornillos de presión. Volver a colocar la tolva apretándola de manera adecuada.


9. ELIMINACIÓN

No desechar junto a los residuos comunes: la eliminación de los materiales de embalaje debe respetar las leyes vigentes.

Si se decide no utilizar más el aparato, recordar desenchufarlo para que no pueda ser usado, y luego cortar el cable en el punto en el que sale del aparato.

Ponerse en contacto con empresas especializadas para más información sobre la eliminación de los componentes del aparato.

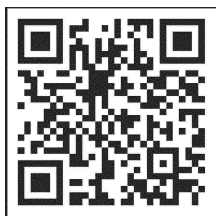
INFORMACIÓN PARA USUARIOS RESIDENTES EN LA UNIÓN EUROPEA

 De conformidad con el art. 26 del Decreto Legislativo del 14 de marzo de 2014, n.º 49: "Implementación de la Directiva 2012/19/EU sobre el tratamiento de Residuos de Aparatos Eléctricos y Electrónicos en la UE y Europa (RAEE)."

El contenedor de basura tachado que se muestra aquí y en el equipamiento o su caja indica que, al final de su vida útil, el producto (AEE) debe ser tratado de manera separada del resto de los residuos, con la prohibición de su eliminación con la basura mixta.

Para más información, visitar www.mazzer.com.

Para obtener más información y sugerencias, visite nuestro sitio web



FAQ

Mazzer Luigi S.p.a.

Instrucciones originales. Todos los derechos reservados. Está prohibido reproducir, adaptar o traducir este documento sin previa autorización escrita.

Primera edición:

03/2020

Última Revisión:

IMJOL0080 – 12/2020